



MANUAL DE MONTAGEM
ASSEMBLY INSTRUCTIONS
INSTRUCCIONES DE MONTAJE

COD BR: 106200
COD US: 1010452

Sumário

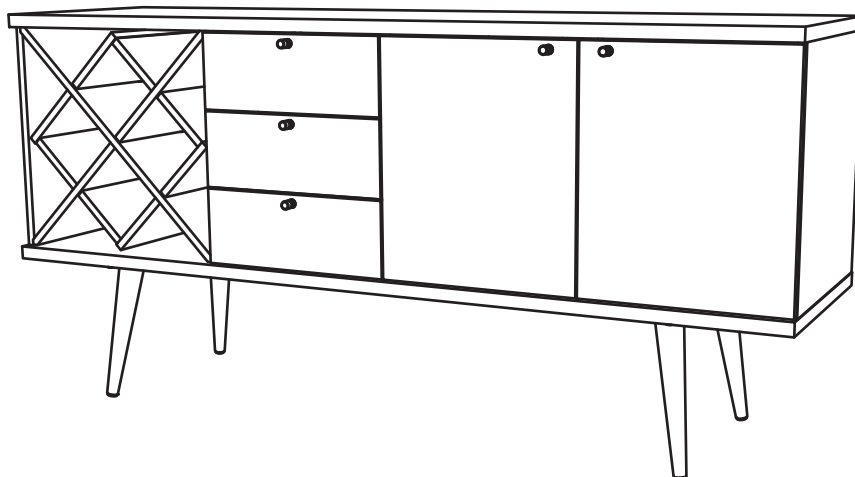
Summary
Resumen

Introdução Introduction Introducción	3
Antes de começar Before starting Antes de comenzar	4
Evite acidentes Avoid accidents Evitar accidentes	4
Identificação das peças Identifying parts Identificación de las piezas	5
Dimensões e ferramentas Dimensions and tools Dimensiones y herramientas	5
Montagem do móvel Furniture assembly Montaje de la mueble	6

Introdução

Introduction
Introducción

Leia atentamente este manual e siga os passos indicados para uma perfeita montagem.
Read this manual and follow the steps for the perfect fit.
Lea este manual y siga los pasos para el ajuste perfecto.



Antes de começar

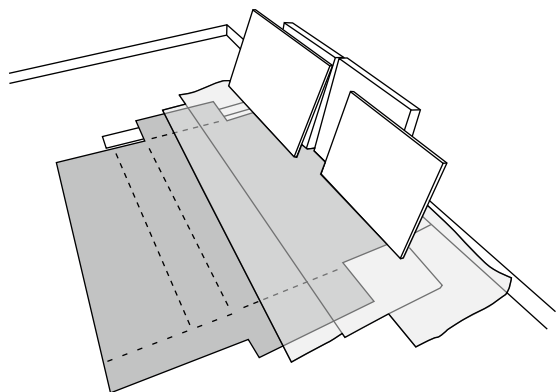
Before starting

Antes de comenzar

Antes de começar a montagem prepare o ambiente, deixando-o completamente limpo e com bom espaço para iniciar o trabalho.

Prepare the room before starting the assembly, leaving it completely clean and the area in good condition to start the work.

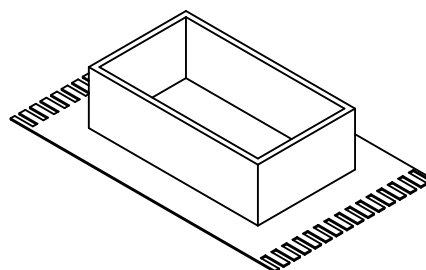
Antes de comenzar el montaje preparar el ambiente, dejándolo completamente limpio y con buen espacio para comenzar el trabajo.



Utilize o papelão da própria embalagem, bem como a isomanta de proteção para separar e apoiar as peças retiradas das caixas.

Use the cardboard of the packaging and the foam sheets protection to separate and support the parts removed from the boxes.

Utilice el cartón de la embalaje y la espuma protectora para separar y apoyan las piezas desmontadas de las cajas.



Forre a área de montagem com um cobertor ou tapete. Assim, você evita avarias nas peças durante o processo de montagem.

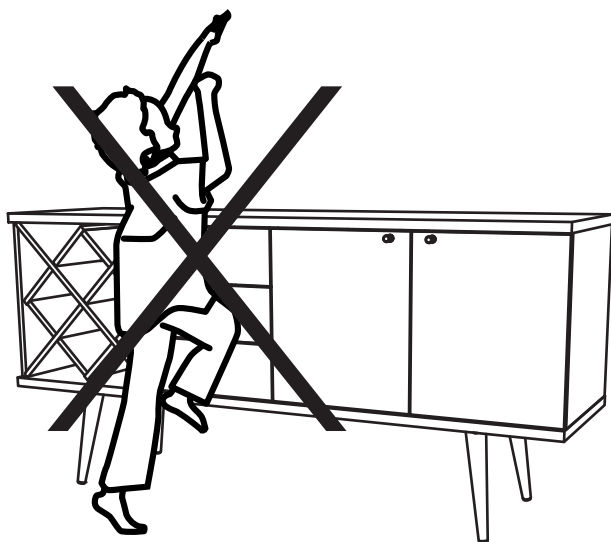
Cover the assembly area with a blanket or carpet to avoid damaging the parts during the assembly process.

Cubrir la zona de ensamble con una manta o alfombra. De este modo, se evitan daños en las piezas durante el proceso de montaje.

Evite acidentes

Avoid accidents

Prevenir accidentes



Não escale ou se apoie no móvel.

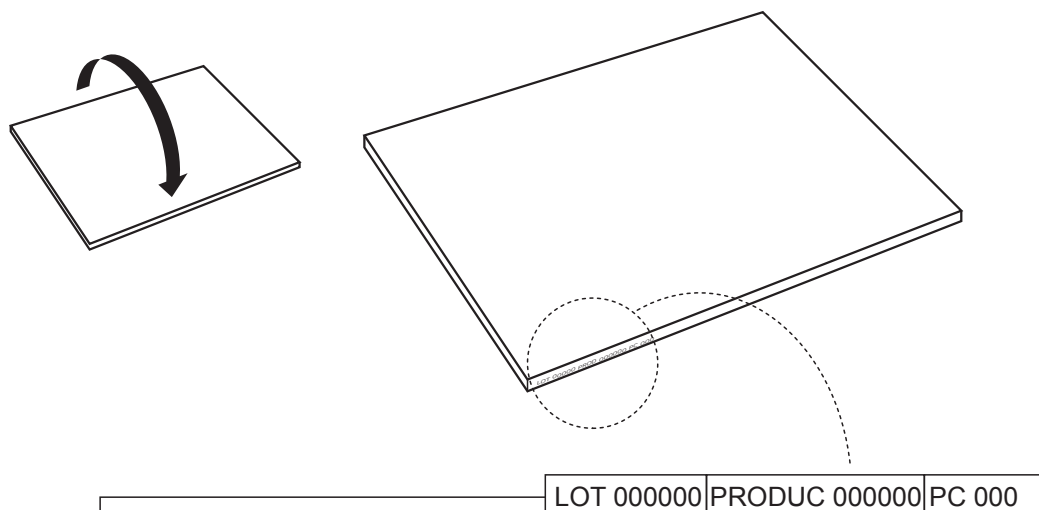
Do not climb or lean on the furniture.

No se suba ni se apoye en el mueble.

Para identificar o número da peça, verifique o verso da mesma, lá você encontra informações do lote de fabricação, código de identificação do produto e o número da peça.

To identify the part number, check its back. There you can find information from the production batch, product reference code and part number.

Para identificar el número de pieza, compruebe en la parte posterior de cada una, ahí también se puede encontrar información del número de lote de producción, el código de indentificación del producto y el número de la pieza.



Número do lote de fabricação do seu produto.

Manufacturing batch number of the product.

Numero de lote fabricación de su producto.

Número de identificação do seu produto.

Reference number of the product.

Numero de indentificación de su producto.

Número da peça.
Part number.
Número de pieza.

Dimensões e ferramentas

Dimensions and tools

Dimensiones y herramientas

Dimensões:

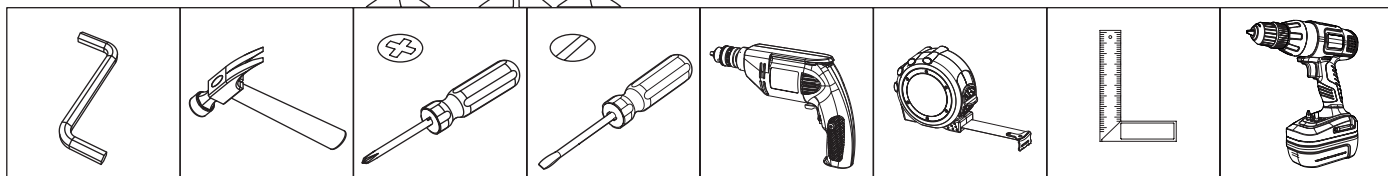
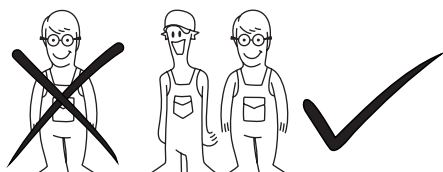
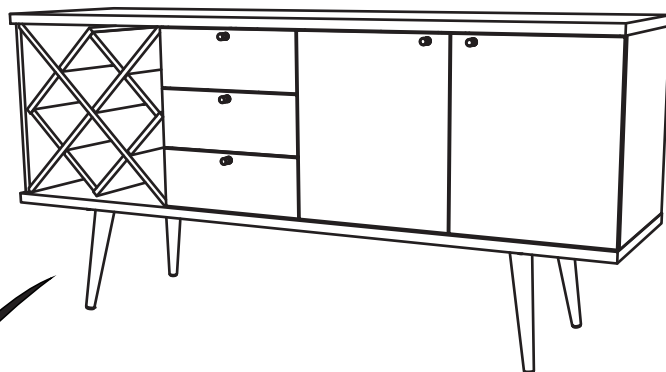
L: 1609 A: 780 P: 440 mm

Dimensions:

W: 63.35 H: 30.70 D: 17.32 inches

Dimensiones:

L: 1609 A: 780 P: 440 mm

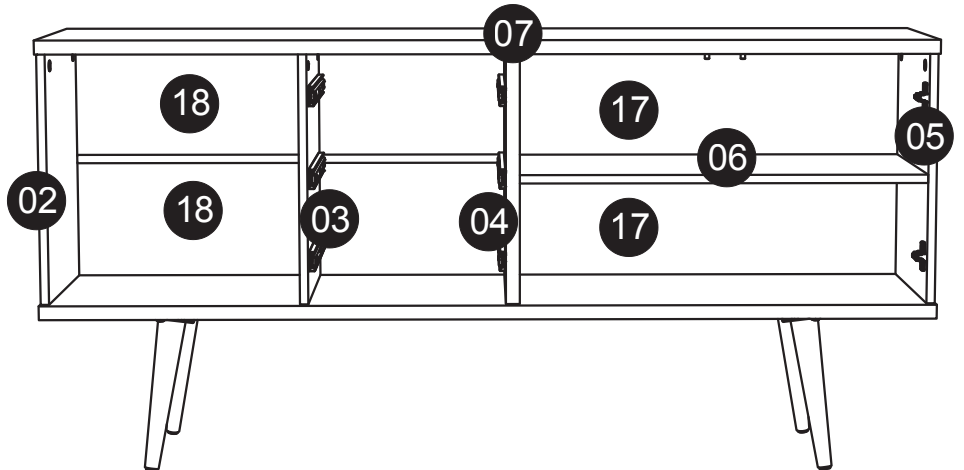
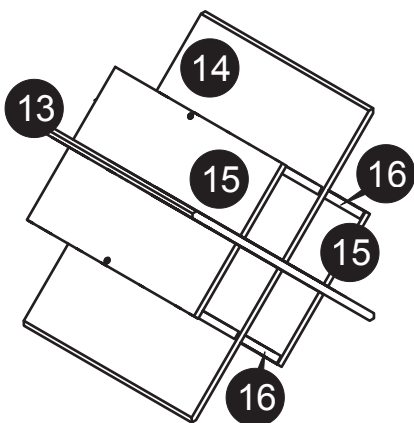
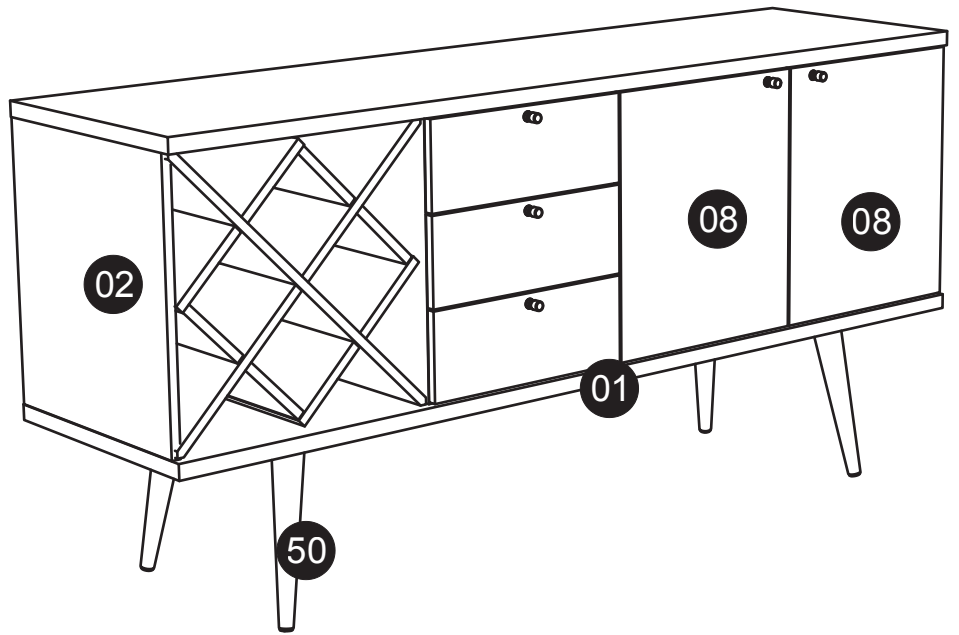
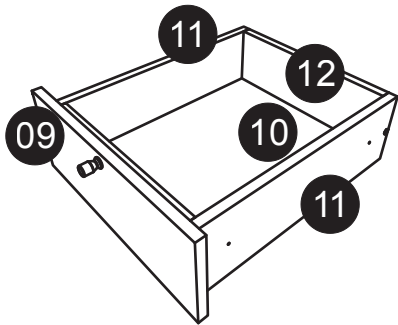


COD BR: 106200
 COD US: 1010452

PEÇA	DESCRIÇÃO	QUANT.	CAIXA
001	BASE	1	1
002	LAT. ESQ EXTERNA	1	2
003	LAT. ESQ INTERNA	1	2
004	LAT. DIR INTERNA	1	2
005	LAT. DIR EXTERNA	1	2
006	DIVISORIA	1	2
007	TAMPO	1	1
008	PORTA	2	2
009	FRENTE GAVETA	3	2
010	FUNDO GAVETA	3	1
011	LATERAL GAVETA	6	2
012	CONTRA FUNDO	6	2
013	PEÇA EXTERNA MAIOR	1	1
014	PEÇA EXTERNA MENOR	1	1
015	PEÇA INTERNA MAIOR	2	1
016	PEÇA INTERNA MENOR	2	1
017	FUNDO	2	1
018	FUNDO	2	1
050	PE	4	1

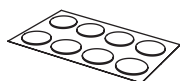
PART	DESCRIPTION	QTY	BOX
001	BASE	1	1
002	LEFT OUTER SIDE	1	2
003	LEFT INNER SIDE	1	2
004	RIGHT INNER SIDE	1	2
005	RIGHT OUTER SIDE	1	2
006	DIVIDER	1	2
007	TOP BOARD	1	1
008	DOOR	2	2
009	DRAWER FRONT	3	2
010	DRAWER BOTTOM	3	1
011	DRAWER SIDE	6	2
012	DRAWER BACK PANEL	6	2
013	LARGE OUTER PART	1	1
014	SHORT OUTER PART	1	1
015	LARGE INNER PART	2	1
016	SHORT INNER PART	2	1
017	BACKSIDE	2	1
018	BACKSIDE	2	1
050	LEG	4	1

PIEZA	DESCRIPCIÓN	CANTIDAD	CAJA
001	BASE	1	1
002	LAT. IZQUIERDA EXT.	1	2
003	LAT. IZQUIERDA INT.	1	2
004	LAT. DERECHA INT.	1	2
005	LAT. DERECHA EXT.	1	2
006	DIVISION	1	2
007	CUBIERTA	1	1
008	PUERTA	2	2
009	FRENTE DEL CAJÓN	3	2
010	FONDO DEL CAJÓN	3	1
011	CAJÓN LATERAL	6	2
012	CAJÓN INFERIOR	6	2
013	PIEÇA EXTERNA MAIOR	1	1
014	PIEÇA EXTERNA MENOR	1	1
015	PIEÇA INTERNA MAIOR	2	1
016	PIEÇA INTERNA MENOR	2	1
017	FONDO	2	1
018	FONDO	2	1
050	PATA	4	1

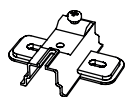


ACESSÓRIOS INCLUÍDOS NA CAIXA 01 - HARDWARE INCLUDED IN BOX 01 - ACCESORIOS INCLUÍDOS EN LA CAJA 01.

ADESIVO
STICKER
ADHESIVO



x5



4462 x 4



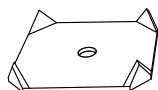
0494 x 11



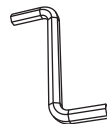
1668 x 52



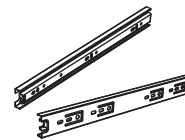
8471 x 4



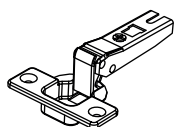
0342 x 13



7292 x 1



2661 x 3



2511 x 4



7291 x 8



0599 x 11



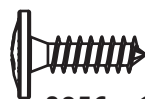
1533 x 26



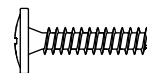
3527 x 18



7519 x 18



8056 x 18



6533 x 14



7350 x 3



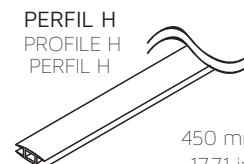
3187 x 2



PERFIL H
PROFILE H
PERFIL H

355 mm
13.97 in

9389 x 1



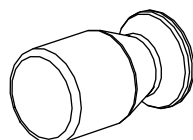
PERFIL H
PROFILE H
PERFIL H

450 mm
17.71 in

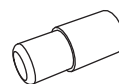
9390 x 1



0357 x 40



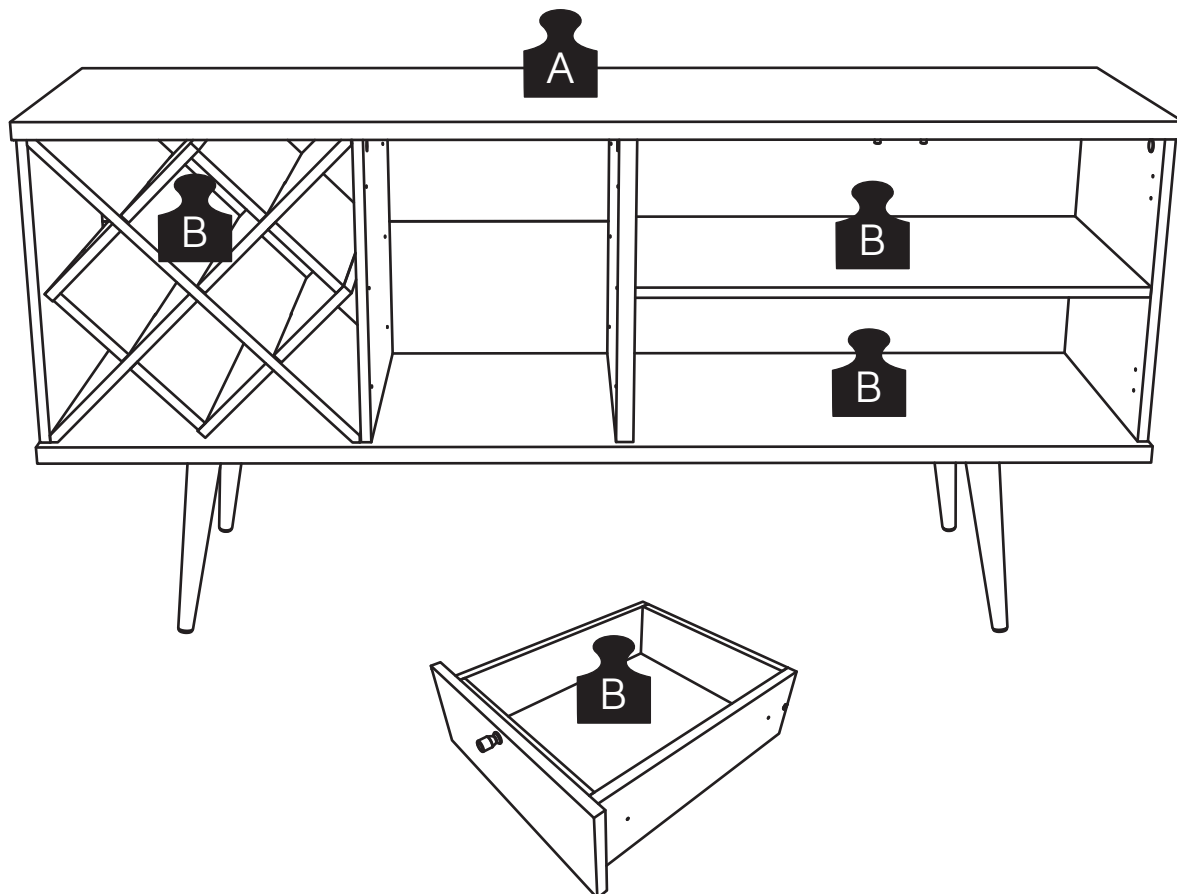
9328 x 5



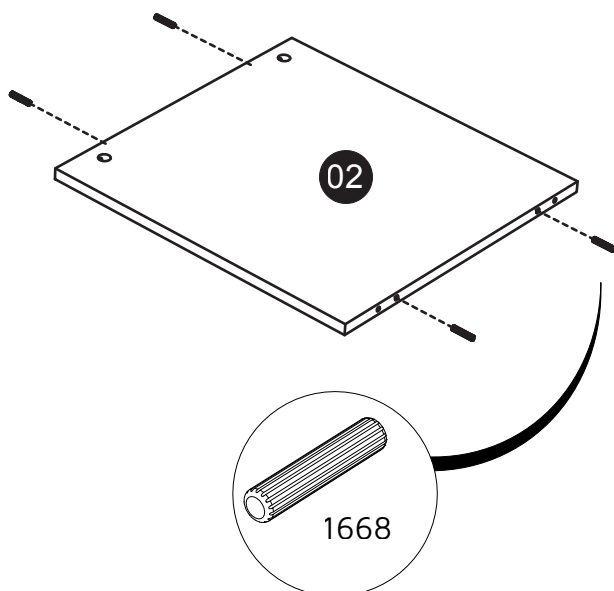
0338 x 8

A = 10KG - 22LB

B = 5KG - 11LB



LATERAL ESQUERDA EXTERNA / LEFT OUTER SIDE / LATERAL IZQUIERDA EXTERNA



PASSO 1

Encaixar cavilhas 4x1668
na Lateral Esquerda Externa 02.

STEP 1

Insert dowels 4x1668
on Left Outer Side 02.

PASO 1

Clavijas de ajuste 4x1668
en Lateral Izquierda Externa 02.

PASSO 2

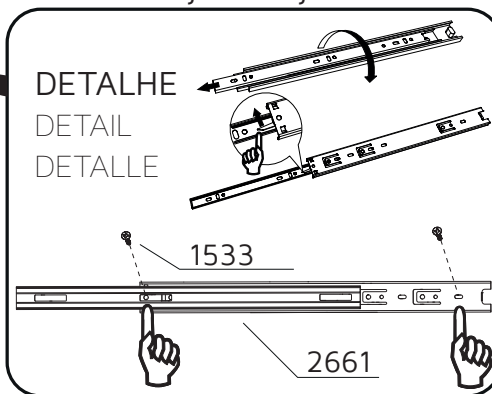
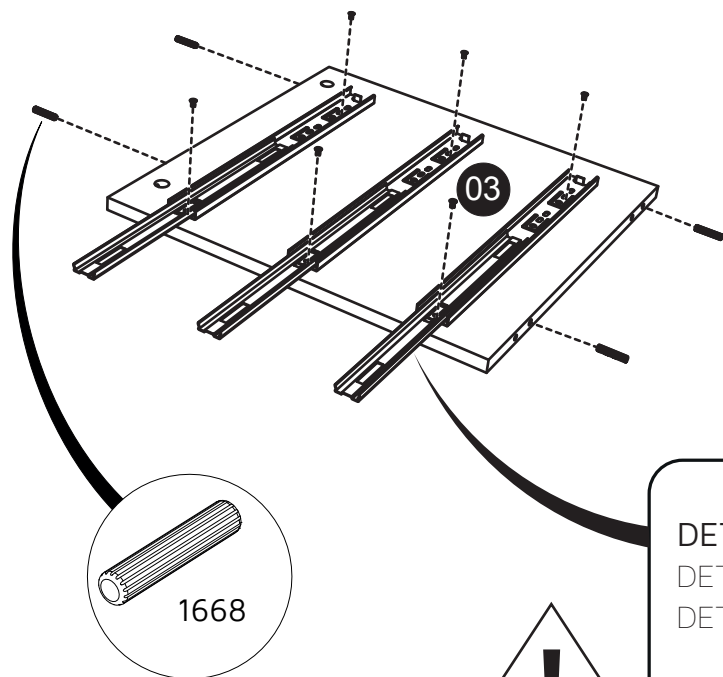
Parafusar 6x1533 fixando as Corrediças 3x2661 na Lateral Interna Esquerda 03. Encaixar cavilhas 4x1668.

STEP 2

Screw 6x1533 to fix the Slides 3x2661 to the Left Inner side 03. Insert dowels 4x1668.

PASO 2

Atornillar 6x1533 fijando las corredizas 3x2661 en la Lateral Interna Izquierda 03, Clavijas de ajuste 4x1668.



PASSO 3

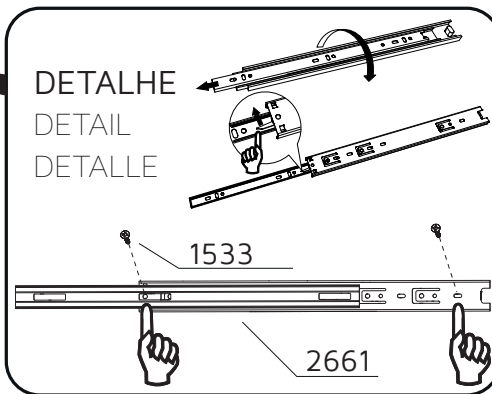
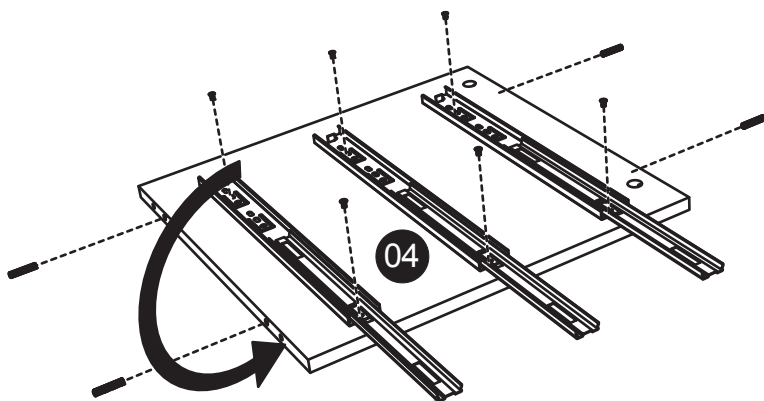
Parafusar 6x1533 fixando as Corrediças 3x2661 na Lateral Interna Direta 04. Encaixar cavilhas 4x1668.

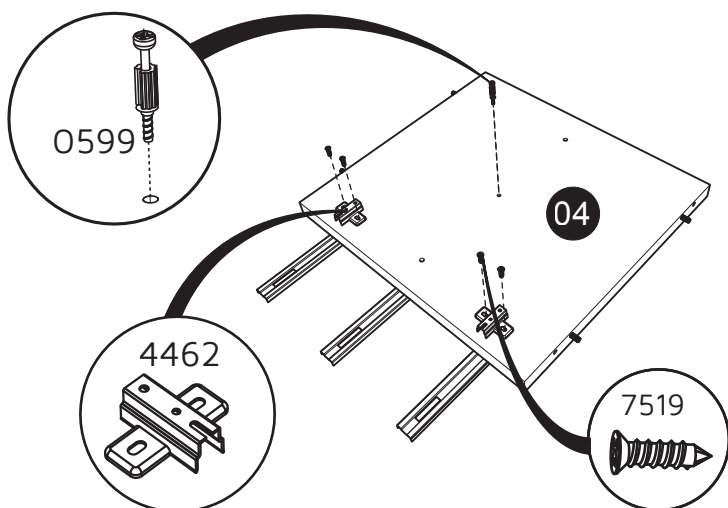
STEP 3

Screw 6x1533 to fix Slides 3x2661 on the Right Inner Side 04. Insert dowels 4x1668.

PASO 3

Atornillar 6x1533 fijando las Corredizas 3x2661 en las Lateral Interna Derecha 03, Clavijas de ajuste 4x1668.





PASSO 4

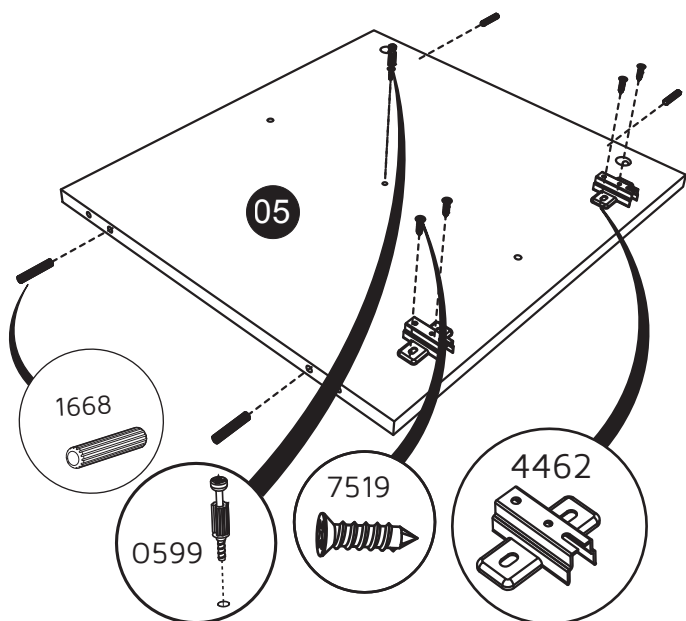
Parafusar Minifix 1x**0599**.
Parafusar 4x**7519** fixando os calços 2x**4462** na Lateral Interna Direita **04**.

STEP 4

Screw Minifix 1x**0599**. Screw 4x**7519** to fix Hinge Mounting Plates 2x**4462** on Right Inner Side **04**.

PASO 4

Atornillar el minifix 1x**0599**.
Atornillar 4x**7519** fijando la base de la bisagra 2x**4462** en la Lateral Interna Derecha **04**.



PASSO 5

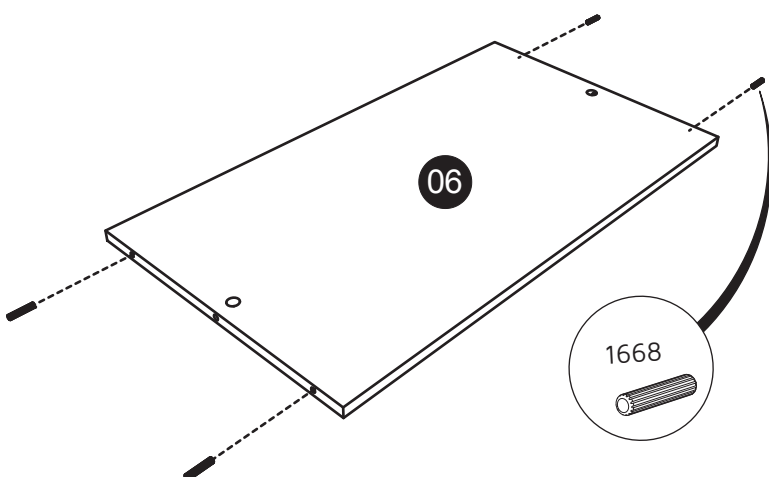
Encaixar cavilhas 4x**1668**, parafusar Minifix 1x**0599**. Parafusar 4x**7519** fixando os calços 2x**4462** na Lateral Direita Externa **05**.

STEP 5

Insert Dowels 4x**1668**, screw Minifix 1x**0599**. Screw 4x**7519** to fix Hinge Mounting Plates 2x**4462** on Right Outer Side **05**.

PASO 5

Encajar clavijas de ajuste 4x**1668**, atornillar el minifix 2x**0599**.
Atornillar 4x**7519** fijando la base de la bisagra 2x**4462** en la Lateral **05**.



PASSO 6

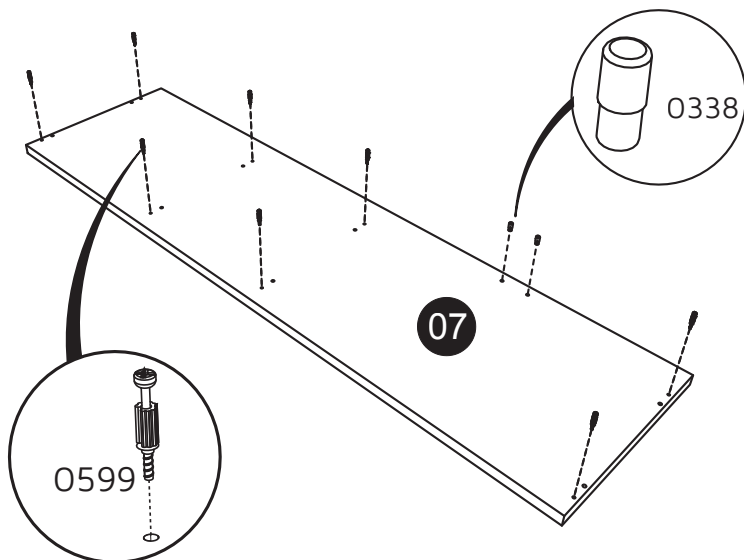
Encaixar Cavilhas 4x**1668** na Divisória **06**.

STEP 6

Insert Dowels 4x**1668** on Divider **06**.

PASO 6

Clavijas de ajuste 4x**1668** en Division **06**.



PASSO 7

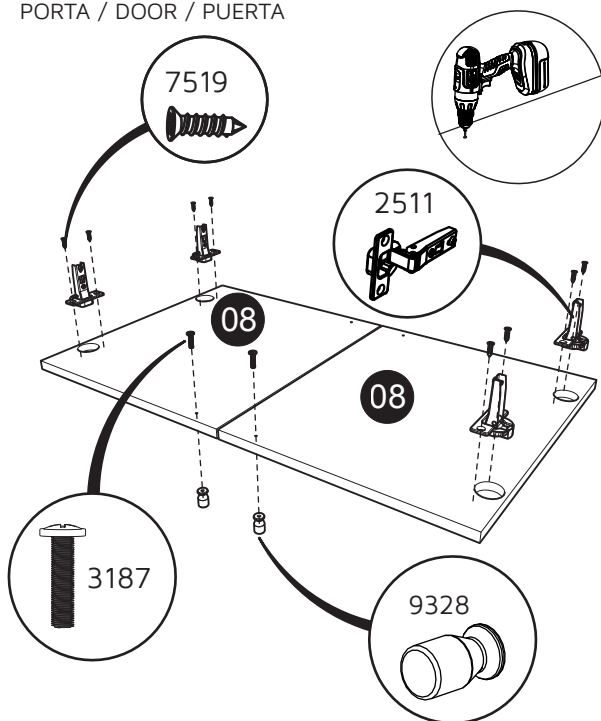
Parafusar minifix 8x**0599**.
Encaixe 2x**0338** no Tampo **07**.

STEP 7

Screw Minifix 8x**0599**. Insert 2x**0338** in Top Board **07**.

PASO 7

Atornillar el minifix 8x**0599**.
Encajar 2x**0338** en el Cubierta **04**.



PASSO 8

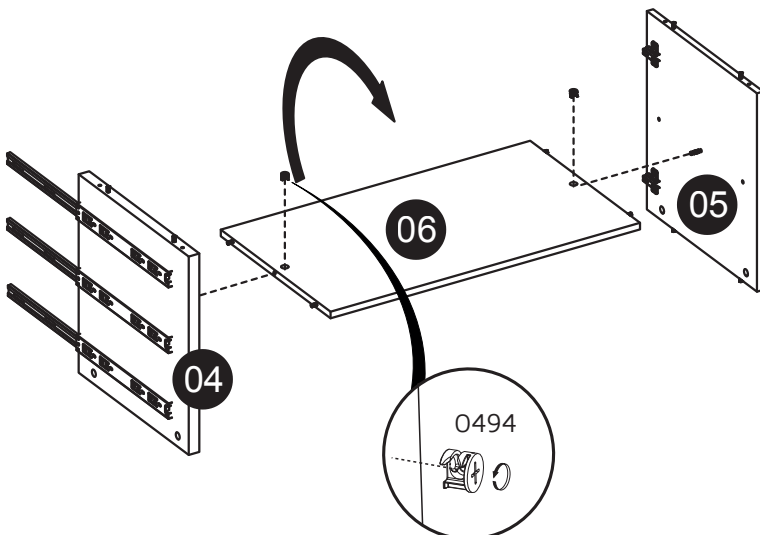
Com a parafusadeira, termine de furar com broca de Ø3.0 mm.
Encaixar 2x**9328** e parafusar 2x**3187**.
Encaixar Dobradiças 4x**2511** e parafusar 8x**7519** nas Portas **08**.

STEP 8

With the screwdriver, drill through using Ø1/8 inch drill bit.
Attach 2x**9328** and screw 2x**3187**.
Attach Hinges 4x**2511** and screw 8x**7519** to Doors **08**.

PASO 8

Use un destornillador, con 3 mm para completar la perforación.
Montar 2x**9328** y atornillar 2x**3187**.
Montar Bisagra 4x**2511** y atornillar el 8x**7519** en la Puertas **08**.



PASSO 9

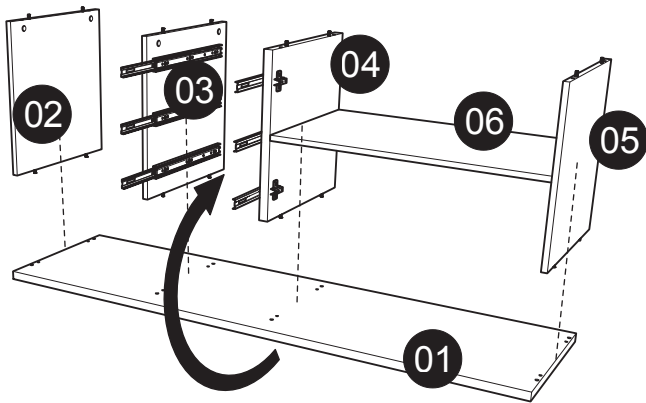
Encaixar as Laterais **04 e 05** na Divisória **06**. Parafusar castanhas 2x**0494**.

STEP 9

Attach Sides **04 and 05** to Divider **06**.
Screw nuts 2x**0494**.

PASO 9

Montar la Laterales **04 y 05** em la Division **06**. Atornillar las tuercas 2x**0494**



PASSO 10

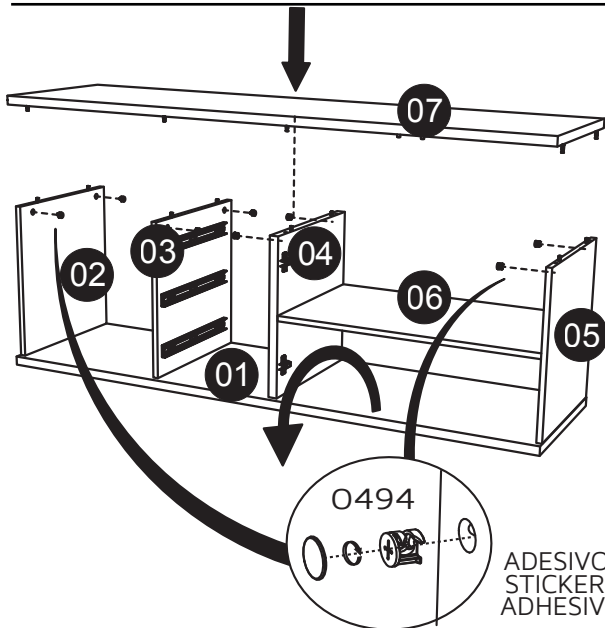
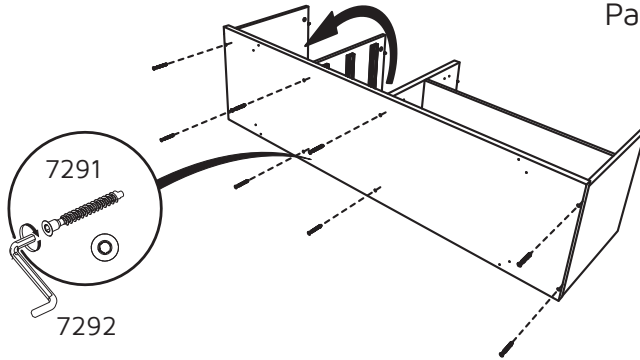
Encaixar as Laterais **02,03,04 e 05** na Base **01**.
Parafusar 8x**7291** usando **7292**

STEP 10

Attach Sides **02,03,04 and 05** to Base **01**.
Parafusar 8x**7291** usando **7292**.

PASO 10

Montar la Laterales **02,03,04 y 05** em la Base **01**.
Parafusar 8x**7291** usando **7292**.



PASSO 11

Encaixar Tampo **07**, parafusar castanhas 8x**0494** e colar **4** adesivos.

STEP 11

Attach Top Board **07**, screw nuts 8x**0494** and place **4** stickers.

PASO 11

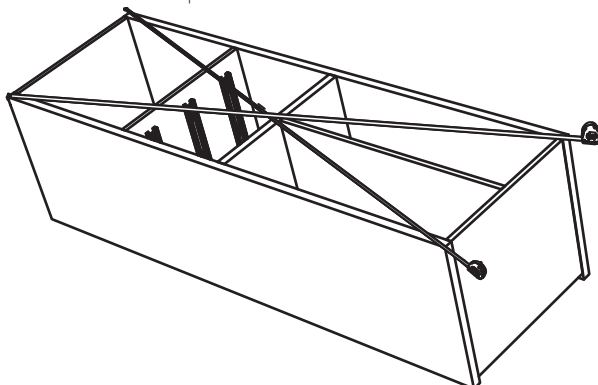
Enganchar las Laterales **07**, atornillar las tuercas 8x**0494** y pegar **4** adhesivos.



Antes de pregar o fundo verifique o perfeito esquadro para evitar problemas de alinhamento na instalação.

Before nailing the backplate set it square to avoid alignment problems with the assembly.

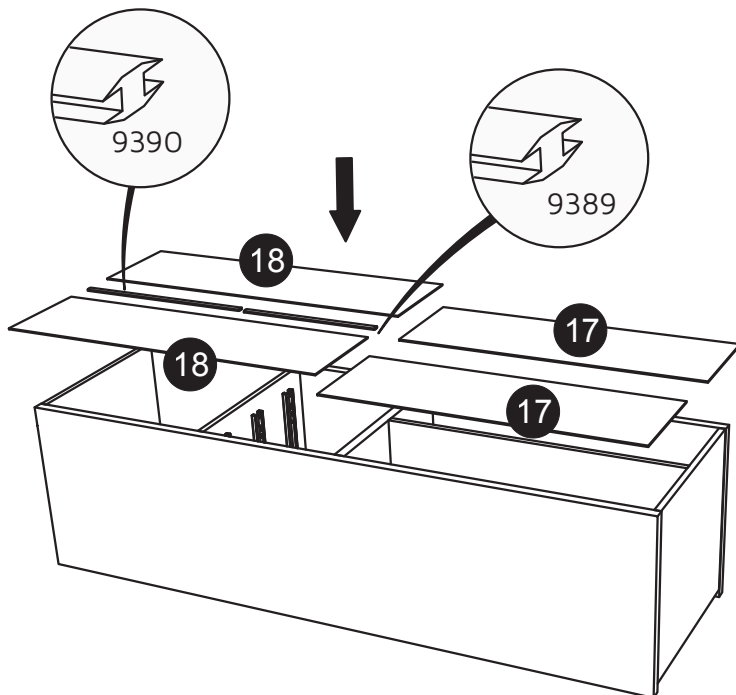
Antes de clavar el fondo confirmar la plaza perfecta para evitar problemas de alineación en la instalación.



O produto está em perfeito esquadro quando as medidas das diagonais forem iguais.

The product is perfectly alignment when the measurements of the diagonals are equal.

El producto es perfecto cuadrado cuando las medidas las diagonales son iguales.



PASSO 12

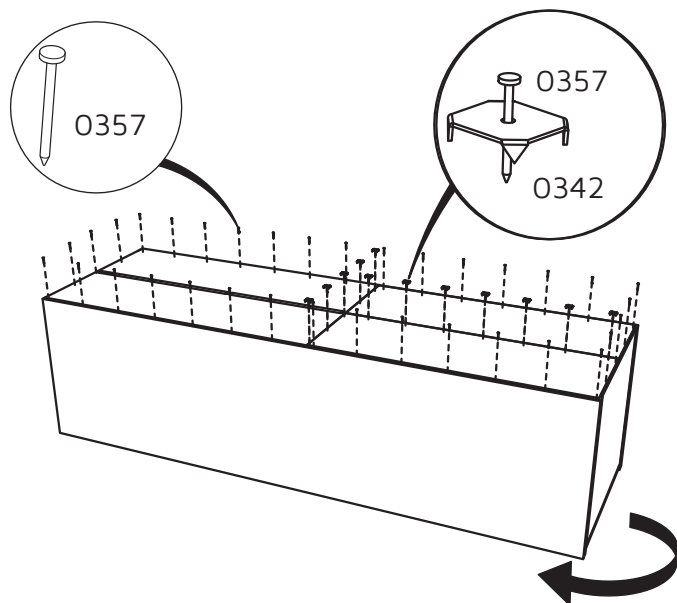
Encaixar Fundos 17 e 18.
Encaixar 1x9389 e 1x9390.

STEP 12

Attach Backplate 17 and 18.
Attach 1x9389 and 1x9390.

PASO 12

Enganchar los fondos 17 y 18.
Enganchar 1x9389 y 1x9390



PASSO 12.1

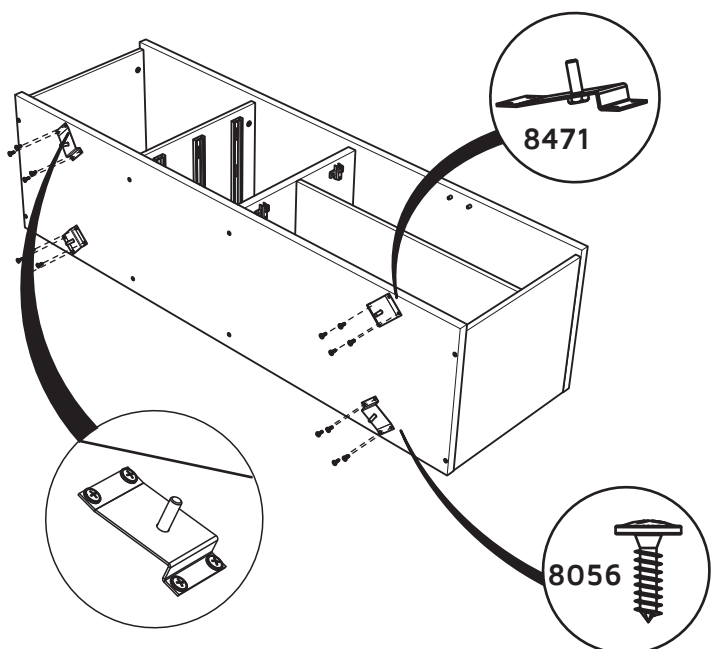
Encaixar Fundos 17 e 18 pregar 0357.
Pregar 12x0342 com 0357.

STEP 12.1

Attach Backplate 17 and 18, nailing 0357.
Nail 12x0342 with 0357.

PASO 12.1

Enganchar los fondos 17 y 18, clavar 0357.
Clavar 12x0342 con 0357.



PASSO 13

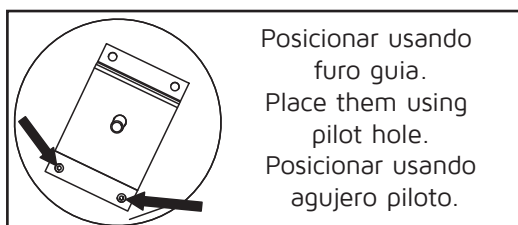
Encaixar 4x8471 e parafusar 16x8056 na Base 01.

STEP 13

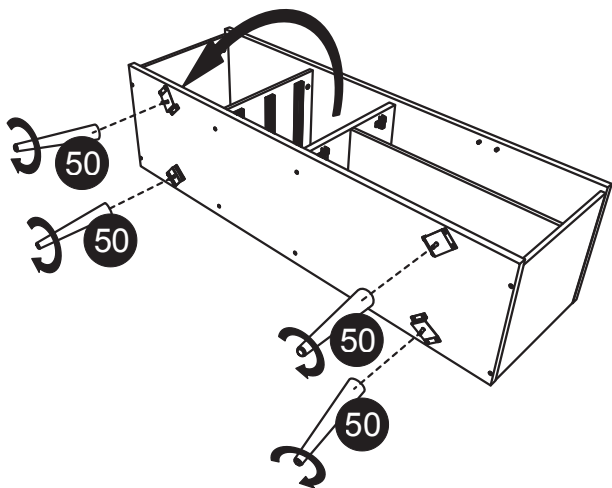
Attach 4x8471 and screw 16x8056 to Base 01.

PASO 13

Montar 4x8471 y atornillar 16x8056 en la Base 01.



Posicionar usando
furo guia.
Place them using
pilot hole.
Posicionar usando
agujero piloto.



PASSO 14

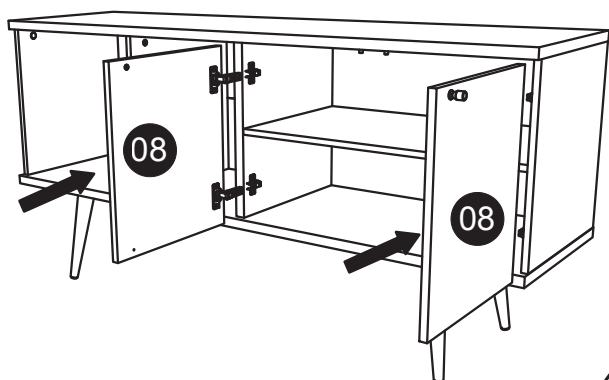
Encaixar e parafusar 4x Pés 50.

STEP 14

Attach and screw 4x Legs 50.

PASSO 14

Montar y atornillar 4x Patas 50.



PASSO 15

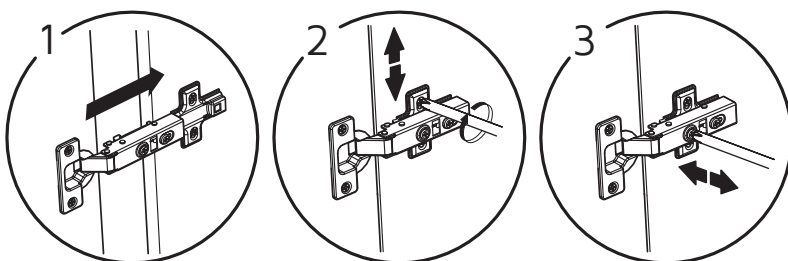
Encaixar Portas 08.

STEP 15

Insert Doors 08.

PASSO 15

Encajar Puertas 08 .



CONTRA FUNDO / DRAWER BACK PANEL / CAJÓN



Furar apenas uma
peça por gaveta.

Drill one piece per drawer.

Perforar apenas una
pieza por cajón.

PASSO 16

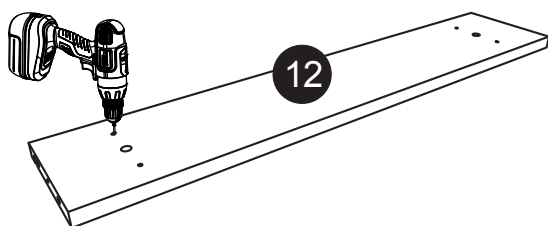
Com a parafusadeira, termine de furar a peça 12
com broca de Ø3.0 mm.

STEP 16

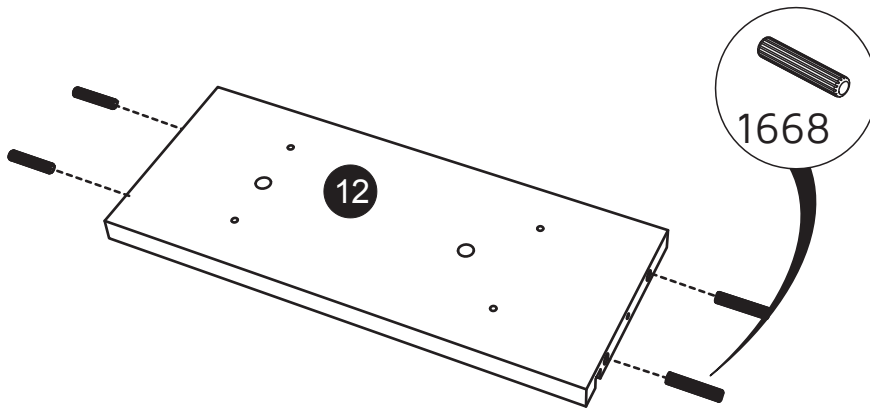
With the screwdriver, drill through the front of
drawer 12 using Ø1/8 inch drill bit.

PASSO 16

Use un destornillador, con 3 mm para completar
la perforación de la parte frontal del cajón 12.



3X

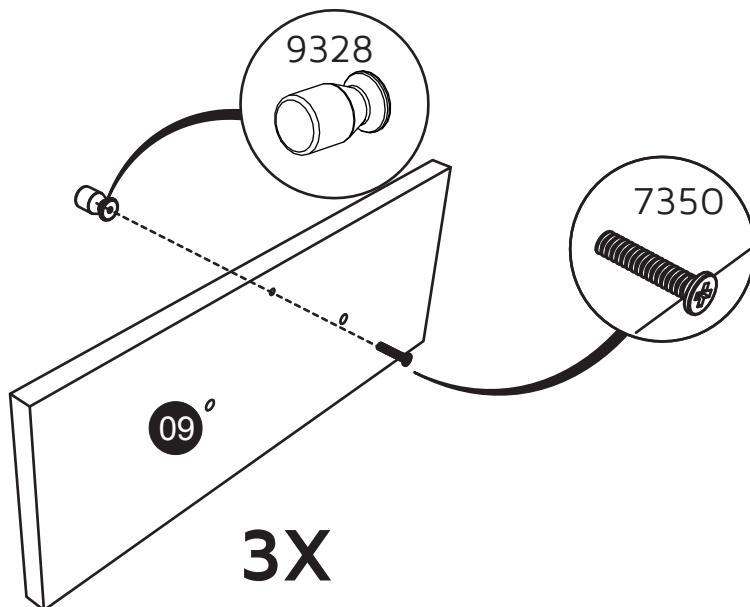


6X

PASSO 17
Encaixar cavilhas 4x1668 na Contra fundo 12.

STEP 17
Insert Dowels 4x1668 in Drawer Back Panel 12.

PASO 17
Clavijas de ajuste 4x1668 en Cajón Inferior 12.



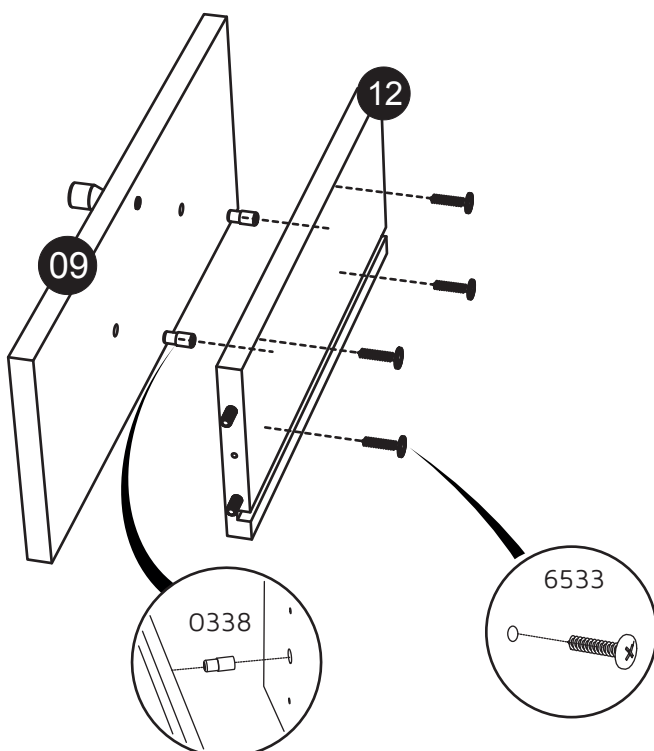
3X

PASSO 18
Encaixar 1x9328 e parafusar 1x7350 nas Frentes de Gavetas 09 (3x).

STEP 18
Attach 1x9328 and screw 1x7350 to Drawer Front 09 (3x).

PASO 18
Montar 1x9328 y atornillar 1x7350 en la Frente del Cajón 09 (3x).

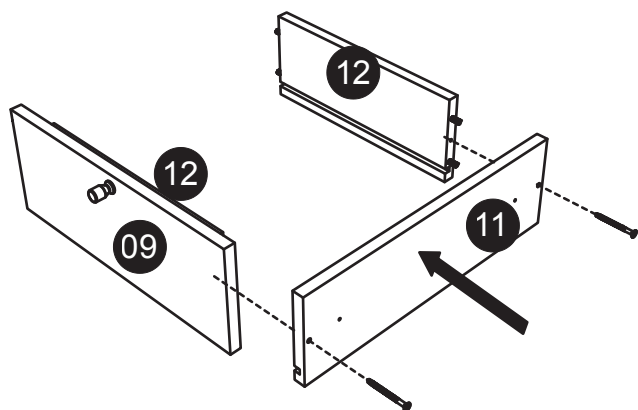
CONTRA FUNDO / DRAWER BACK PANEL / CAJÓN INERIOR



PASSO 19
Encaixar Contra Fundo 12 na Frente de Gaveta 09 usando 2x0338 e parafusar 4x6533.

STEP 19
Attach Drawer Back Panel 12 to Drawer Front 09 using 2x0338 and screw 4x6533.

PASO 19
Montar Cajón Inferior 12 en la Frente del Cajón 09 Utilizando 2x0338 y atornillar 4x6533.



PASSO 20

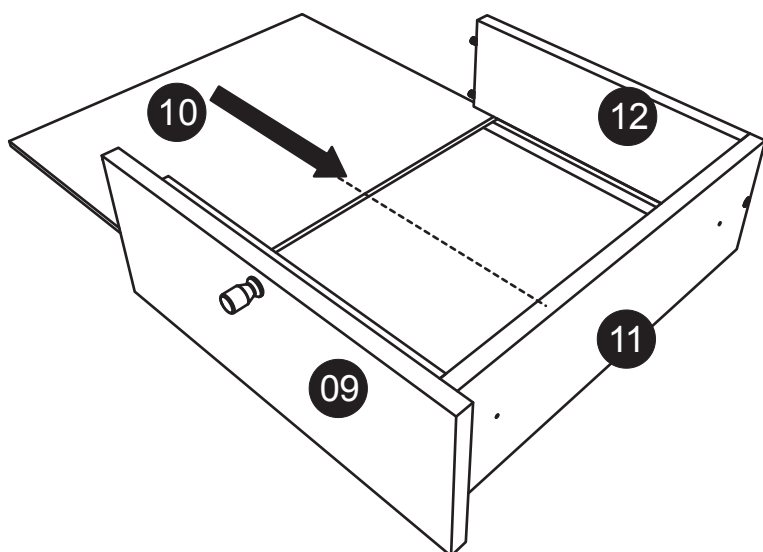
Encaixar Lateral **11** no Contra Fundo **12** e parafusar 2x**3527**.

STEP 20

Attach Drawer Side **11** to Drawer Back Panel **12** and screw 2x**3527**.

PASSO 20

Montar Cajón Lateral **11** en Cajón Inferior **12** y atornillar 2x**3527**.



PASSO 21

Encaixar Fundo **10**.

STEP 21

Attach Drawer Bottom **10**.

PASSO 21

Montar Fondo del Cajón **10**.

PASSO 22

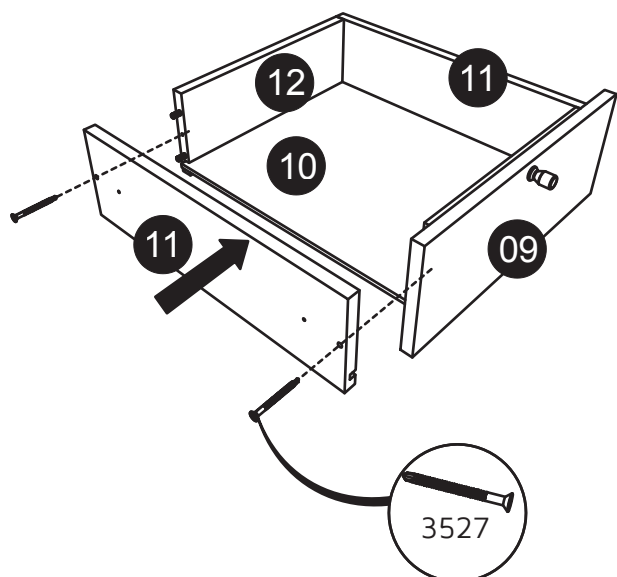
Encaixar Lateral **11** no Contra Fundo **12** e parafusar 2x**3527**.

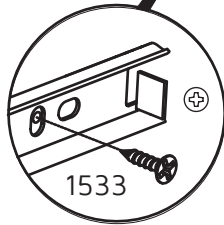
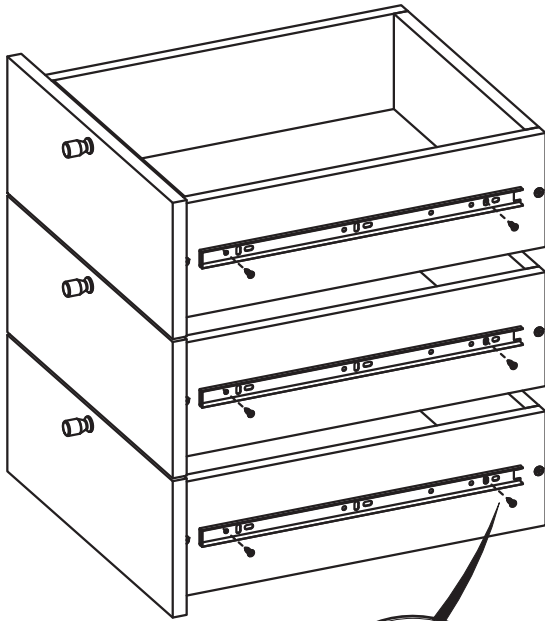
STEP 22

Attach Drawer Side **11** to Drawer Back Panel **12** and screw 2x**3527**.

PASSO 22

Montar Cajón Lateral **11** en Cajón Inferior **12** y atornillar 2x**3527**.





PASSO 23

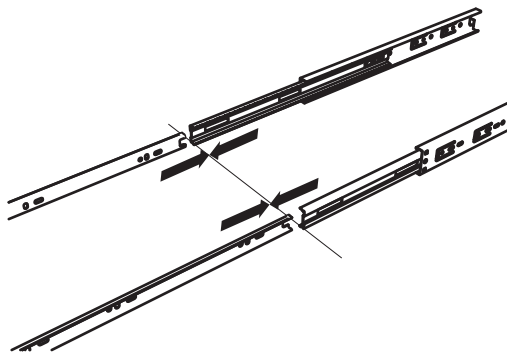
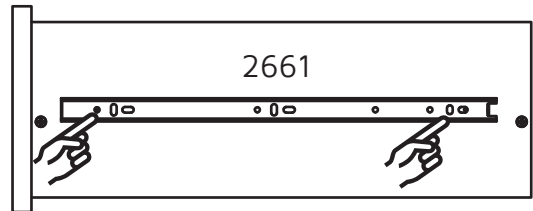
Parafusar 12x1533 fixando as Corrediças 3x2661 nas Laterais 11.

STEP 23

Screw 12x1533 to fix SlideS 3x2661 on Drawer Sides 11.

PASO 23

Atornillar 12x1533 fijando las Corredizas 3x2661 en las Laterales del Cajón 11.



PASSO 24

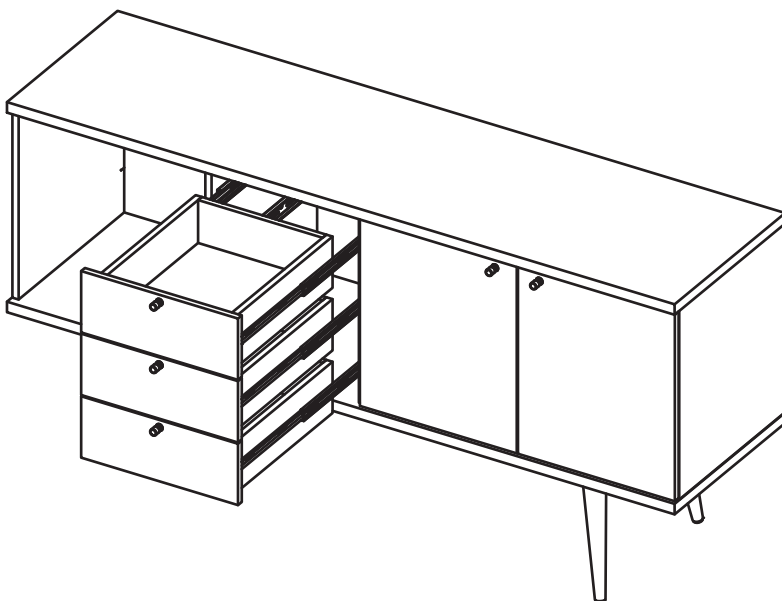
Encaixar a gaveta .

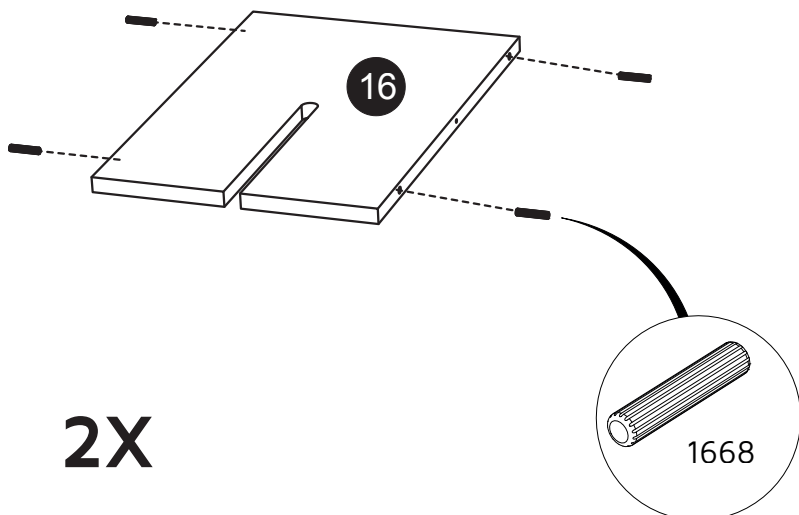
STEP 24

Attach Drawer.

PASO 24

Montar Cajón.





2X

PASSO 25

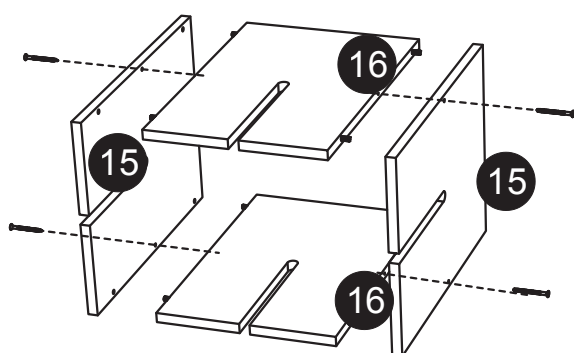
Encaixar Cavilhas 4x1668 na Peça Interna Menor 16.

STEP 25

Insert Dowels 4x1668 on Short Inner Part 16.

PASO 25

Clavijas de ajuste 4x1668 en Peça interna Menor 16.



PASSO 26

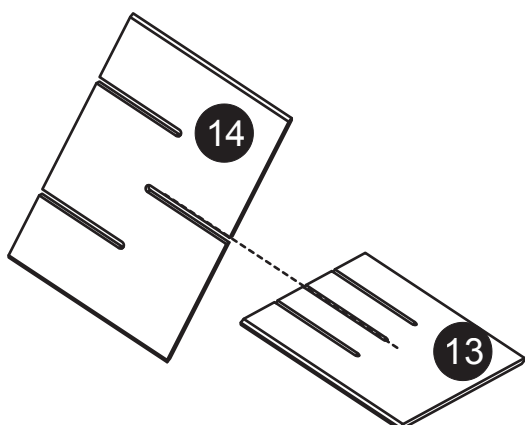
Encaixar as Peças Internas Menores 16 nas Maiores 15. Parafusar 4x3527.

STEP 26

Attach the Short Inner Part 16 to Large Inner Parts 15. Screw 4x3527

PASO 26

Montar las Pieças Internas Menores 16 en las Pieças Internas Mayores 15. Atornillar 4x3527



PASSO 27

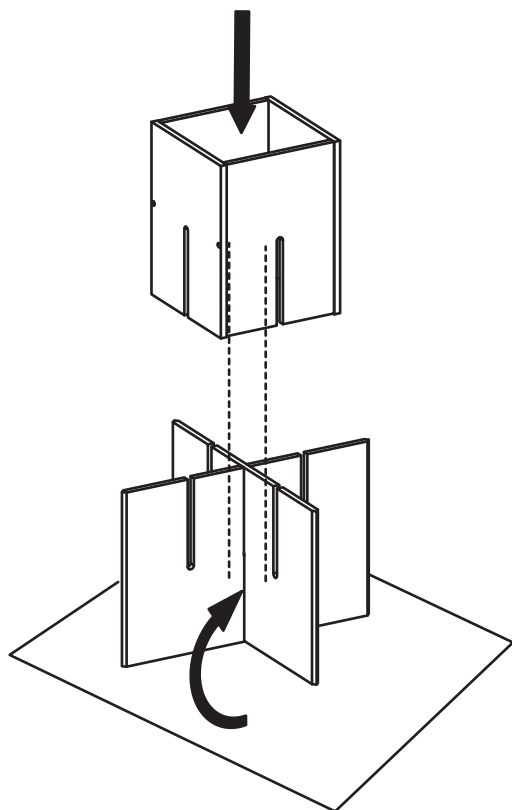
Encaixar a Peça Externa Maior 13 na Peça Externa Menor 14.

STEP 27

Attach Short Outer Part 13 to Large Outer Part 14.

PASO 27

Montar la Peça Externa Menor 13 em la Peça Externa Maior 14.

**PASSO 28**

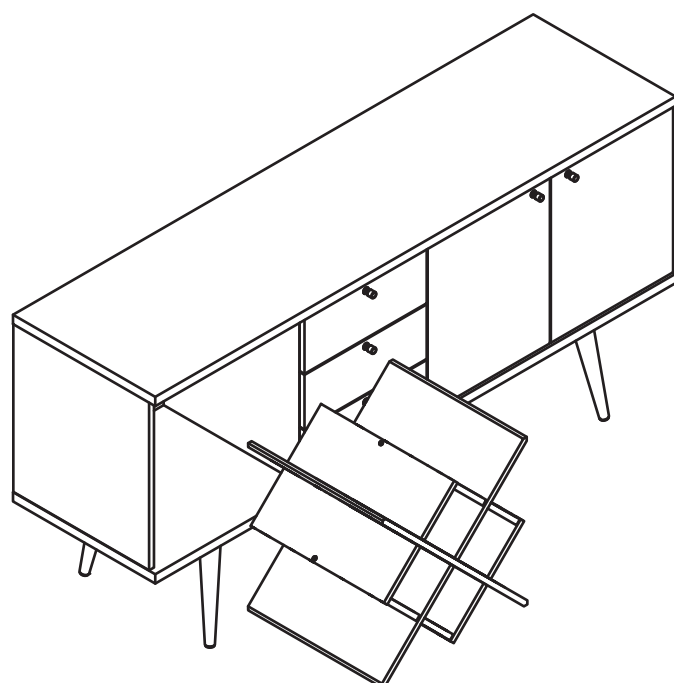
Encaixar a Adega Interna na Adega Externa.

STEP 28

Attach the Inner Wine Rack to Outer Wine Rack.

PASO 28

Montar la Bodega Interna en la Bodega Externa.

**PASSO 29**

Encaixar a Adega no móvel.

STEP 29

Attach the Wine Rack to the furniture.

PASO 29

Montar la Bodega en el mueble.

