



INSTRUCTIONS D'ASSEMBLAGE
ASSEMBLY INSTRUCTIONS

MONARCH
SPECIALTIES INC.

I 1139

TABLE A MANGER -
36"X 60" / NOIR / METAL NOIR

DINING TABLE -
36"X 60" / BLACK / BLACK METAL

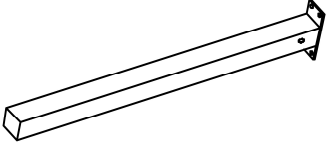
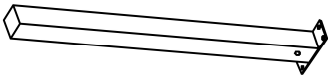


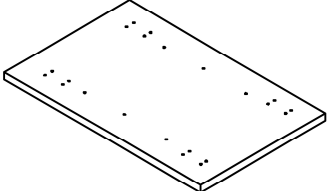


**POUR DE L'ASSISTANCE OU POUR COMMANDER
DES PIÈCES CONTACTEZ NOTRE DÉPARTEMENT
DE SERVICE À LA CLIENTÈLE.**

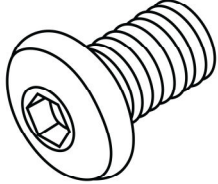
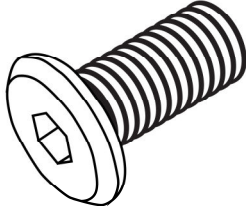
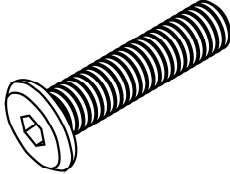
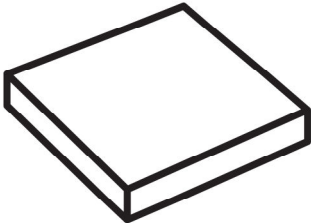
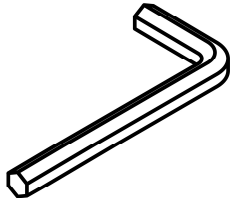
**FOR ASSISTANCE OR TO ORDER PARTS
CONTACT OUR CUSTOMER SERVICE DEPARTMENT**

WWW.MONARCHSERVICE.COM

LISTE DES PIÈCES
PARTS LIST

PIÈCE / PART #	IMAGE	DESCRIPTION	QTY / QTÉ
1		LEG PATTE	2
2		LEG PATTE	2
3		CROSSBAR BARRE TRANSVERSALE	2
4		CROSSBAR BARRE TRANSVERSALE	2
5		TABLE TOP SURFACE DE TABLE	1

LISTE DES PIÈCES DE MONTAGE
HARDWARE LIST

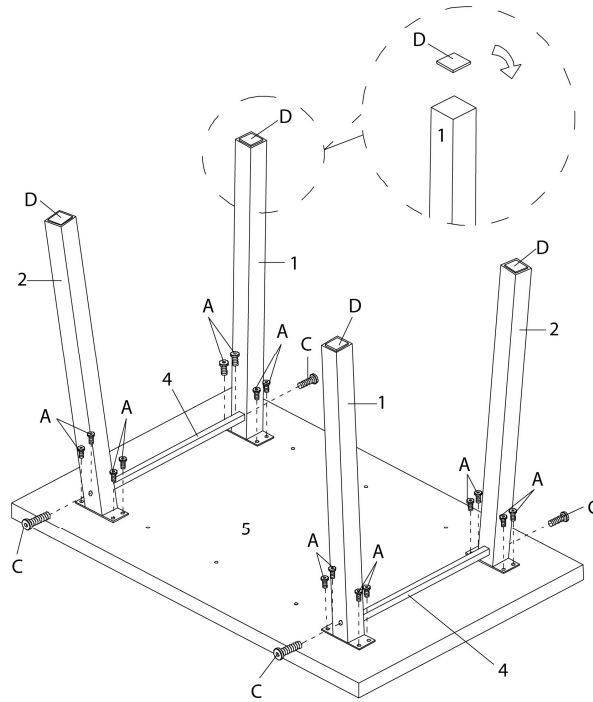
PIÈCE / PART #	IMAGE	DESCRIPTION	QTY / QTÉ
A		<p align="center">ASSEMBLING BOLT - 1/4" X 5/8"</p> <p align="center">BOULON D'ASSEMBLAGE - 1/4" X 5/8"</p>	16
B		<p align="center">ASSEMBLING BOLT - 1/4" X 1 1/8"</p> <p align="center">BOULON D'ASSEMBLAGE - 1/4" X 1 1/8"</p>	6
C		<p align="center">ASSEMBLING BOLT - 1/4" X 3"</p> <p align="center">BOULON D'ASSEMBLAGE - 1/4" X 3"</p>	4
D		<p align="center">FLOOR PROTECTOR PROTECTEUR DE PLANCHER</p>	4
E		<p align="center">HEX KEY CLÉ HEXAGONALE</p>	1



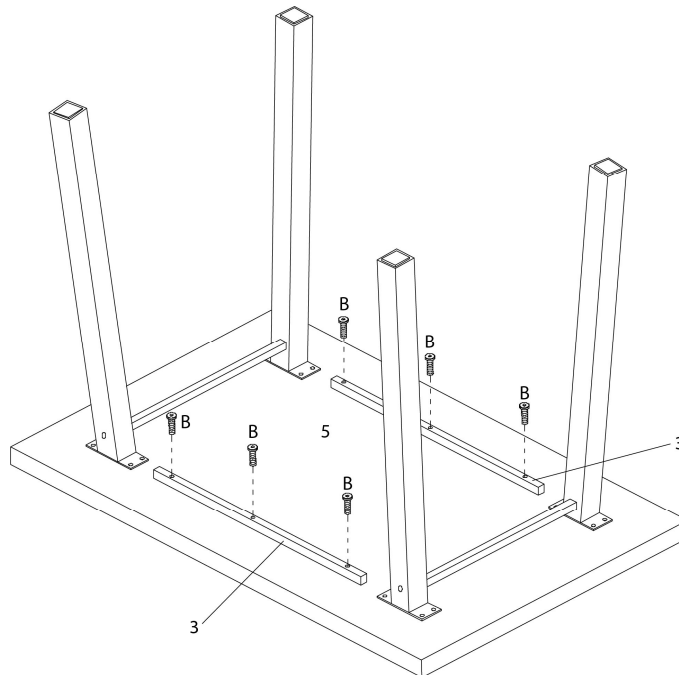
OUTIL DE VÉRIFICATION DE DIMENSIONS DES PIÈCES
HARDWARE DIMENSIONS VERIFICATION TOOL



ÉTAPE / STEP 1



ÉTAPE / STEP 2



ÉTAPE / STEP 3

