



INSTRUCTIONS D'ASSEMBLAGE
ASSEMBLY INSTRUCTIONS

MONARCH
SPECIALTIES INC.

I 1136

TABLE A MANGER -
36"X 60" / GRIS / METAL NOIR

DINING TABLE -
36"X 60" / GREY / BLACK METAL

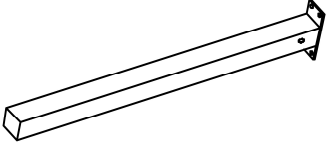
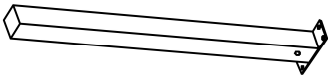


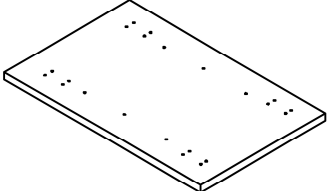


**POUR DE L'ASSISTANCE OU POUR COMMANDER
DES PIÈCES CONTACTEZ NOTRE DÉPARTEMENT
DE SERVICE À LA CLIENTÈLE.**

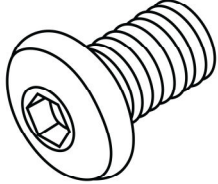
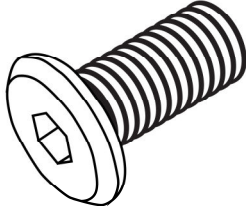
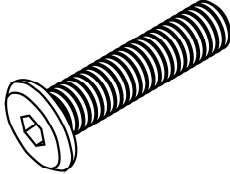
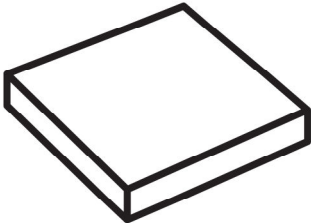
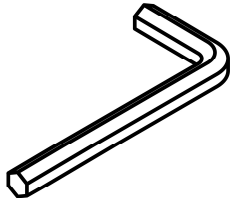
**FOR ASSISTANCE OR TO ORDER PARTS
CONTACT OUR CUSTOMER SERVICE DEPARTMENT**

WWW.MONARCHSERVICE.COM

LISTE DES PIÈCES
PARTS LIST

| PIÈCE / PART # | IMAGE | DESCRIPTION | QTY / QTÉ |
|----------------|---|--------------------------------|-----------|
| 1 |  | LEG PATTE | 2 |
| 2 |  | LEG PATTE | 2 |
| 3 |  | CROSSBAR BARRE TRANSVERSALE | 2 |
| 4 |  | CROSSBAR BARRE TRANSVERSALE | 2 |
| 5 |  | TABLE TOP SURFACE DE TABLE | 1 |

LISTE DES PIÈCES DE MONTAGE
HARDWARE LIST

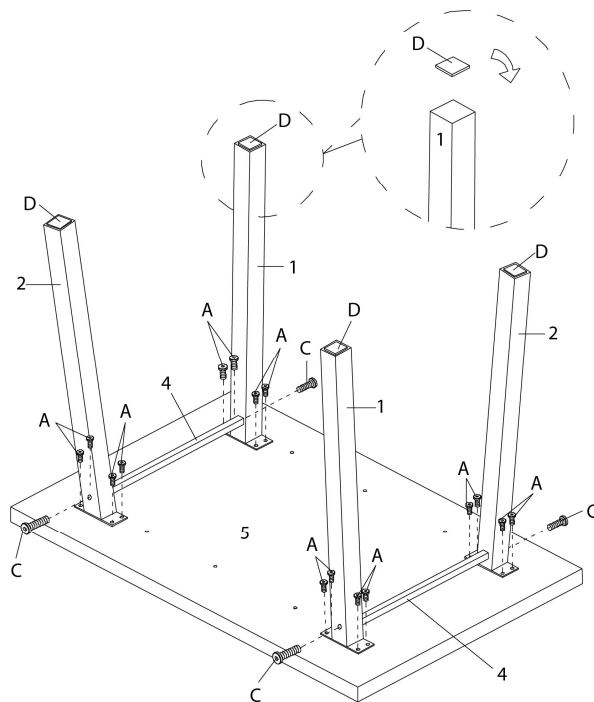
| PIÈCE / PART # | IMAGE | DESCRIPTION | QTY / QTÉ |
|----------------|---|---|-----------|
| A |  | <p align="center">ASSEMBLING BOLT - 1/4" X 5/8"</p> <p align="center">BOULON D'ASSEMBLAGE - 1/4" X 5/8"</p> | 16 |
| B |  | <p align="center">ASSEMBLING BOLT - 1/4" X 1 1/8"</p> <p align="center">BOULON D'ASSEMBLAGE - 1/4" X 1 1/8"</p> | 6 |
| C |  | <p align="center">ASSEMBLING BOLT - 1/4" X 3"</p> <p align="center">BOULON D'ASSEMBLAGE - 1/4" X 3"</p> | 4 |
| D |  | <p align="center">FLOOR PROTECTOR PROTECTEUR DE PLANCHER</p> | 4 |
| E |  | <p align="center">HEX KEY CLÉ HEXAGONALE</p> | 1 |



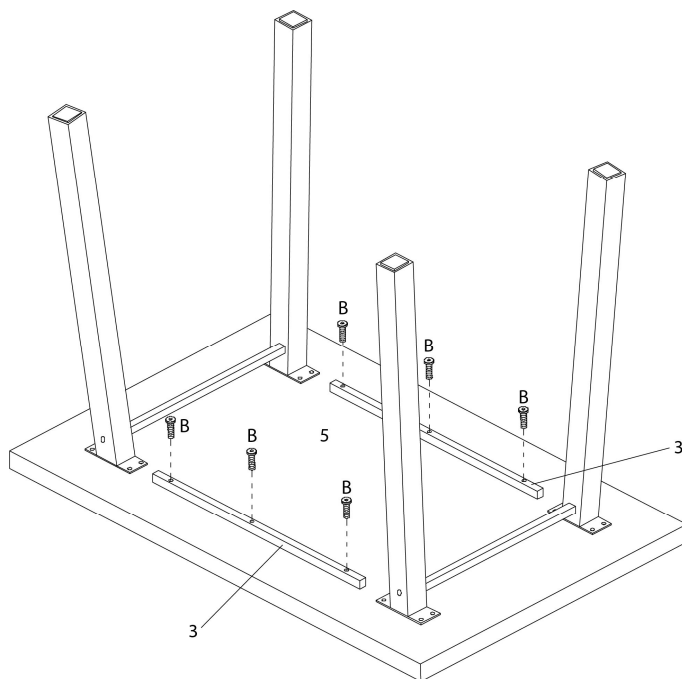
OUTIL DE VÉRIFICATION DE DIMENSIONS DES PIÈCES
HARDWARE DIMENSIONS VERIFICATION TOOL



ÉTAPE / STEP 1



ÉTAPE / STEP 2



ÉTAPE / STEP 3

