



STAND MIXER

BATIDORA DE MANO CON BASE
BATTEUR SUR SOCLE

Model No.: SM-1162BK(Black), SM-1162BL(Blue) & SM-1162W(White)



Operating and Safety Instructions

Instrucciones de Operación y Seguridad

Consignes de sécurité et de fonctionnement

-FOR INDOOR HOUSEHOLD USE ONLY-

-SOLO PARA USO DOMESTICO-

-POUR USAGE DOMESTIQUE INTÉRIEUR SEULEMENT-

IMPORTANT SAFEGUARDS



When using this or any other electrical appliance, always follow these basic safety precautions, especially when children are present.

READ ALL INSTRUCTIONS BEFORE USE

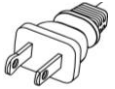
⚠ WARNING-To reduce the risk of fire, electric shock, serious personal injury and property damage please note the following:

- This appliance is not intended for use by children. Keep the appliance out of the reach of children and pets. Extra caution is necessary when using this appliance near children.
- Always ensure the appliance is unplugged from the electrical outlet and allowed to cool before assembling, disassembling, relocating, or cleaning it.
- **Do not leave the appliance unattended while it is in use. Always unplug the appliance from the electrical outlet when not in use.**
- Do not immerse or expose the Base, Power Cord, or Plug of this appliance in water or other liquids.
- Do not use attachments not recommended or sold by the Manufacturer.
- Do not place appliance on or near a hot gas or electric burner, in a heated oven, or other heated surfaces.
- Use extreme caution when moving an appliance containing food or liquids.
- Use the product in a well-ventilated area. Keep at least 4-6 inches of space on all sides of the product to allow adequate air circulation.
- Use appliance on a table or sturdy flat surface. Keep the appliance away from curtains, wall coverings, clothing, dishtowels, or other flammable materials.
- Do not plug or unplug the appliance from the electrical outlet with a wet hand.
- This appliance is intended solely for non-commercial, non-industrial, household use in cooking of food for human consumption; do not use the product outdoors or for any other purpose.
- Do not operate the appliance empty.
- Do not let cord hang over edge of table or counter where it may be tripped over or pulled. Do not allow cord to touch hot surfaces.
- Do not operate the appliance if it has a damaged power cord or plug, if wires are exposed, if it malfunctions, if it is dropped or damaged, or if the motor housing is dropped in or exposed to water.
- This appliance has no user-serviceable parts. Do not attempt to examine or repair this appliance yourself.
- Do not put any stress on the power cord where it connects to the appliance, as the power cord could fray and break.
- Keep hands, hair, and utensils away from the beaters while in use to reduce the risk of personal injury or damage to the appliance.
- A scraper may be used but only when the Mixer is not running.

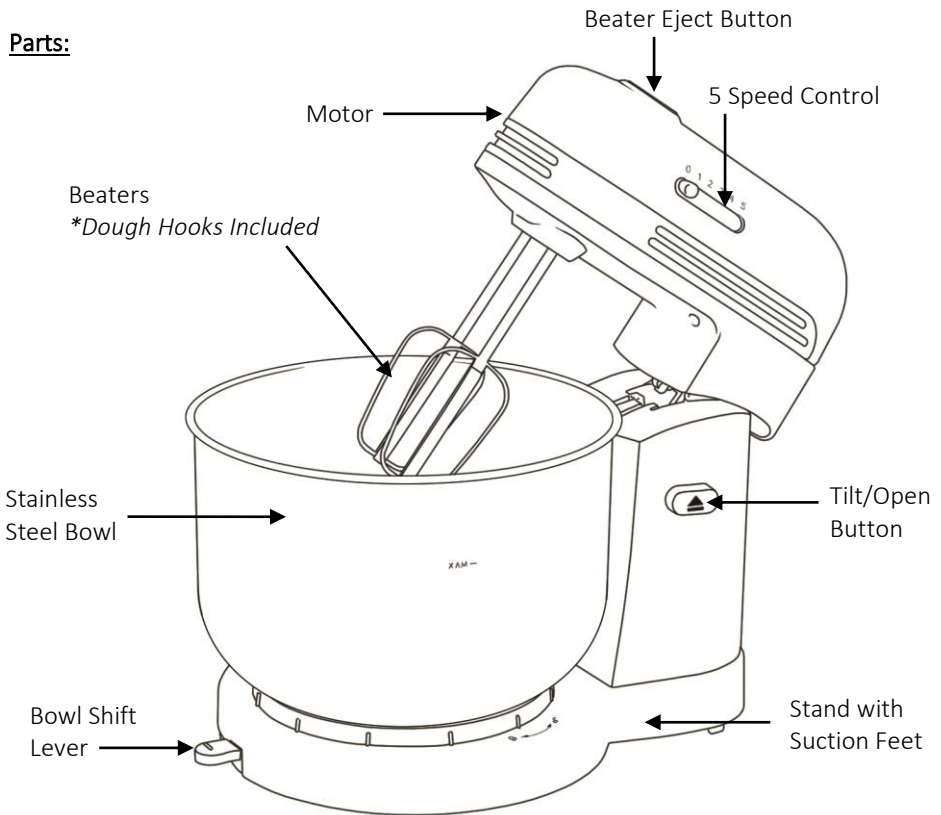
SPECIAL INSTRUCTIONS: A short power supply cord is provided to reduce the risk of becoming entangled in or tripping over a longer cord. An extension cord is not recommended for use with this product, but if one must be used:

- The marked electrical rating must be at least as great as that of the product.
- Arrange the extension cord so that it will not drape over the countertop or tabletop where it can be tripped over or pulled.

WARNING: This product is equipped with a polarized plug (one blade is wider than the other blade) to reduce the risk of electrical shock. This is a safety feature. The plug will fit into a polarized outlet only one way. If you are unable to insert the plug into the electrical outlet, try reversing the plug. If the plug still does not fit, contact a qualified electrician. Never use the plug with an extension cord unless you can fully insert the plug into the extension cord. Do not alter the plug. Do not attempt to defeat the safety purpose of the polarized plug



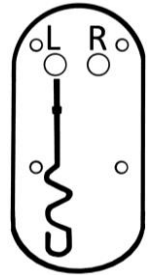
Parts:



SAVE THESE INSTRUCTIONS FOR FUTURE REFERENCE

Using Your Stand Mixer:

1. Place the Stand Base on a clean and sturdy flat surface. Press the Tilt/Open Button on the side of the Stand Base to tilt the head back.
2. Insert the Stainless-Steel Bowl in place, then lock by turning clockwise. Insert the beaters into Mixer. *Make sure the grooves of the Mixer Holder lock with the grooves of the Mixer.
3. Add the ingredients you would like to mix to the Bowl then lower the beaters or hooks into ingredients.
4. Connect Plug to the nearest electrical outlet. Mix using a slower speed at first, gradually building.



Note: Use beaters if beat eggs. Use hooks if mix thick sticky flour.

Note: During mixing dough, add water in bowl first, then add flour. Use your hand to rotate bowl for about 2~3 minutes, after that bowl can be rotating itself.

CAUTION: Do not touch Moving parts with fingers or objects.

Attention: First use may cause a slight odor or small smoking upon heating, it is normal. This is a result of the heating element chemical reaction. It quickly goes away.

Caution: do not operate for more than 5 min at a time. Allow unit to rest for 2 min to avoid overheating

5. Mix ingredients to the desired consistency and turn the dial back to "0" to turn off, disconnect from the power supply to clean.
6. You can eject the beaters by pressing down firmly on the Eject Button.
7. You can remove the bowl by holding base with one hand then turning the bowl counterclockwise.

Speed	Description
1 : Start	This is a good speed for thick and dry foods such as flour, butter and potatoes.
2 : Blend	Best speed to start liquid ingredients for mixing salad dressings.
3 : Mix	For mixing cakes, cookies and quick breads.
4 : Cream	For creaming butter and sugar, beating uncooked candy, desserts, etc.
5 : Whip	For beating eggs, whipping potatoes, whipping cream, etc.

Cleaning Your Stand Mixer:

WARNING: Always unplug the product before cleaning or storing it.

NOTICE: Never immerse the motor base, plug or cord in water or any other liquid.

- It is recommended to rinse parts immediately after use to make cleaning easier.
- Beaters and Stainless-Steel Bowl can be washed using warm soapy water and nonabrasive soap. Do not use abrasive cleaners or pads. Rinse and dry all parts thoroughly.
- The motor base may be wiped using a damp cloth. Reassemble and store in a cool, dry place. Away from reach of children.

NOTE: NEVER IMMERSE THE BASE

Recipes:

Chocolate Chip Cookies

- 8 Tbs. of salted butter
- 1 egg
- 1/4 C. light brown sugar
- 1 tsp. vanilla
- 1/2 tsp. baking soda
- 1 1/2 C. all-purpose flour (more as needed)
- 1/2 C. white sugar
- ¼ tsp. salt (plus a pinch)
- 3/4 C. chocolate chips


1. Preheat the oven to 350 degrees. Soften/Melt butter in microwave the butter for about 40 seconds.
2. Use your stand mixer to beat the butter with the sugars until creamy. Add the vanilla and the egg; beat on low speed 10-15 seconds.
3. Add flour, baking soda, and salt. Mix until dough crumbles. Press dough with hands to form one large ball. Add the chocolate chips folding in with your hands.
4. Roll the dough into 9-12 large balls and place on a cookie sheet. Bake for 9-11 minutes until the cookies are lightly golden.
5. Take them out of the oven and let cool on the pan for 30 minutes. Store any leftovers in an airtight containers or freeze them.

Guacamole

- 3 avocados, ripe
- 1/2 small onion, finely diced
- 2 Roma tomatoes, diced
- 1 lime, juiced
- 1 jalapeno pepper, seeds removed and finely diced
- 2 garlic cloves, minced
- 3 tbsp, fresh cilantro, chopped
- 1/2 tsp sea salt (or to taste)

1. Slice the avocados in half, remove the pit and skin.
2. Add all ingredients in the mixing bowl and mix together on a low speed. Make it as chunky or smooth as you'd like.
3. Store any leftovers in an airtight container.

ONE YEAR LIMITED WARRANTY


 Write down the following information about your appliance to better help you obtain assistance or service if you ever need it.

CUSTOMER RECORD

Date of Purchase _____ Store/Dealer _____


Model/Item No: _____


THIS WARRANTY APPLIES TO PRODUCTS PURCHASED AND USED IN THE U.S. ONLY. This is the only express warranty for this product and is in lieu of any other warranty or condition. This product is warranted to be free from defects in material and workmanship for a period of one (1) year from the date of original purchase. During this period, your exclusive remedy is repair or replacement of this product, at our option; however, you are responsible for all costs associated with returning the product to us and our returning a product or component under this warranty to you. If the product or component is no longer available, we will replace with a similar one of equal or greater value. This warranty does not cover glass, filters, wear from normal use, use not in conformity with the printed directions, or damage to the product resulting from accident, alteration, abuse, or misuse.


 **THIS WARRANTY EXTENDS ONLY TO THE ORIGINAL CONSUMER PURCHASER. KEEP THE ORIGINAL SALES RECEIPT, AS PROOF OF PURCHASE IS REQUIRED TO MAKE A WARRANTY CLAIM.**


This warranty is void if the product is used for other than single-family household use or subjected to any voltage and waveform other than that specified on the rating label (E.G., 120V~60Hz). We exclude all claims for special, incidental, and consequential damages caused by breach of express or implied warranty. All liability is limited to the amount of the purchase price. Every implied warranty, including any statutory warranty or condition of merchantability or fitness for a particular purpose, is disclaimed except to the extent prohibited by law, in which case such warranty or condition is limited to the duration of this written warranty. This warranty gives you specific legal rights. You may have other legal rights that vary depending on where you live. Some states do not allow limitations on implied warranties or special, incidental, or consequential damages, so the foregoing limitations may not apply to you. To make a warranty claim do not return this appliance to the store.

TO OBTAIN WARRANTY SERVICE AND/OR TROUBLESHOOTING INFORMATION:

 Call Customer Service at 1-888-903-0060 in the U.S.

 Monday through Friday: 9:00am – 5:00pm PST.

 Email at info@brentwoodus.com

 Go online at www.brentwoodus.com

PRECAUCIONES IMPORTANTES



Al usar este o cualquier otro electrodoméstico, siga las precauciones básicas de seguridad, especialmente cuando niños están presentes.

LEA TODAS LAS INSTRUCCIONES ANTES DE USAR

⚠️ ADVERTENCIA-Para reducir el riesgo de incendio, choque eléctrico, lesiones personales graves y daños a la propiedad, por favor tenga en cuenta lo siguiente:

- Este aparato no está destinado para su uso por los niños. Mantenga el producto fuera del alcance de los niños y las mascotas. Precaución adicional es necesario cuando se utiliza este aparato cerca de niños.
- Asegúrese siempre de que el aparato está desenchufado de la toma de corriente y se haga enfriado antes de montar, desmontar, trasladar o limpiar.
- **No deje el aparato desatendido mientras está en uso. Siempre desenchufe el aparato de la toma de corriente cuando no esté en uso.**
- No sumerja la base, el cable de alimentación o el enchufe de este aparato ni exponga el cable o el enchufe en agua u otros líquidos.
- No utilice accesorios no recomendados o vendidos por el fabricante del aparato.
- No coloque electrodoméstico sobre o cerca de una hornilla de gas o eléctrica, en un horno caliente, u otras superficies calientes.
- Tenga mucho cuidado cuando mueva un aparato que contiene alimentos, agua u otros líquidos.
- Utilice el aparato en un área bien ventilada. Mantenga por lo menos 4-6 pulgadas de espacio en todos los lados del aparato para permitir la circulación de aire adecuada.
- Utilice el aparato sobre una mesa o superficie plana. Mantenga el producto lejos de cortinas, revestimientos de paredes, ropa, paños de cocina, u otros materiales inflamables.
- No enchufe ni desenchufe el aparato de la toma de corriente con las manos mojadas.
- Este aparato está destinado exclusivamente para el uso no comercial, no industrial, hogar de cocción de los alimentos para el consumo humano, no use el producto en exteriores o para cualquier otro propósito.
- No utilice el aparato vacío.
- No permita que el cable cuelgue del borde de la mesa o mostrador donde se puede tropezar con él ni tirar. No permita que el cable toque superficies calientes.
- No utilice el aparato si tiene un cable de alimentación dañado o cortado o el enchufe, si los cables están expuestos, en caso de mal funcionamiento, si se ha caído o dañado, o si la armadura del motor se ha caído o este expuesto a agua.
- Este aparato no tiene piezas que el usuario pueda reparar. No trate de examinar o reparar este aparato usted mismo.
- No ponga presión sobre el cable de alimentación que se conecta al aparato, ya que el cable de alimentación podría desgastarse y se rompa.
- Mantenga las manos, el cabello y utensilios lejos de los batidores mientras se usa para reducir el riesgo de lesiones personales o daños al aparato.
- Una espátula puede ser usada pero solo cuando el mezclador no está en uso.

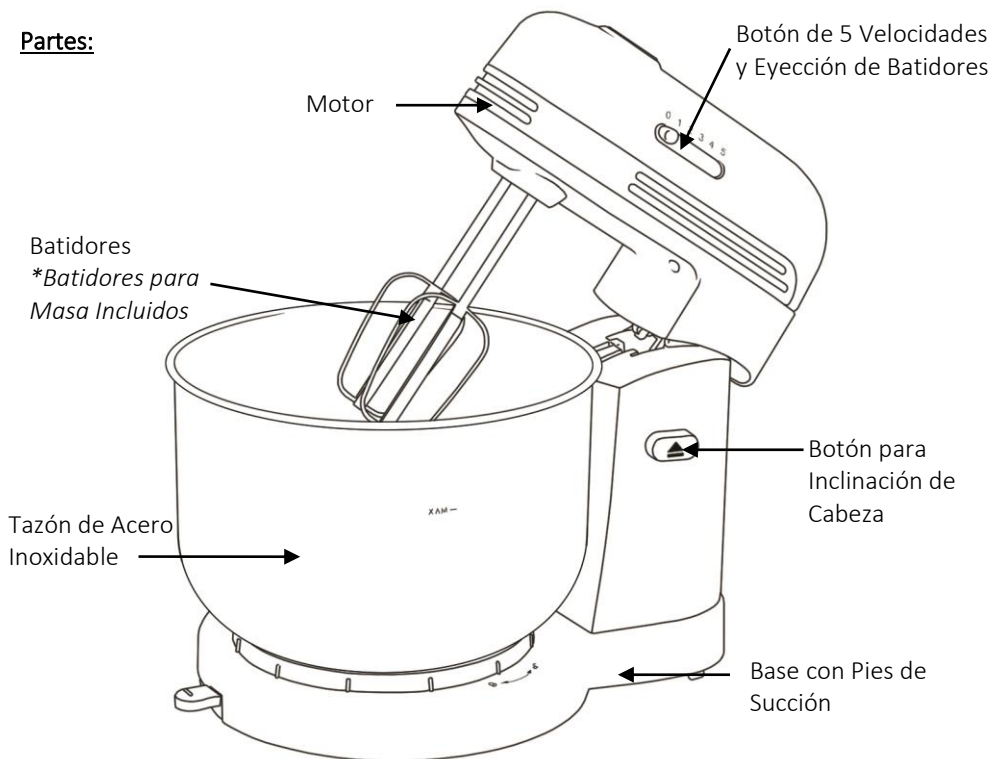
INSTRUCCIONES ESPECIALES: Un cable de suministro eléctrico corto para reducir el riesgo de enredarse o tropezarse con un cable más largo. Un cable de extensión no se recomienda para su uso con este producto, pero si se debe utilizar:

- El voltaje eléctrico debe ser al menos tan grande como la del producto
- Organice el cable de extensión de manera que no cuelgue del mostrador o de la mesa donde alguien se pueda tropezar con él ni tirar.



ADVERTENCIA: Este producto está equipado con un enchufe polarizado (una pata es más ancha que la otra) para reducir el riesgo de descarga eléctrica. Esta es una característica de seguridad. El enchufe encajará en un tomacorriente polarizado de una sola manera. Si no puede insertar el enchufe en la toma de corriente, intente invertir el enchufe. Si aún así no encaja, comuníquese con un electricista calificado. No utilice nunca el enchufe con un cable de extensión a menos que pueda insertar completamente el enchufe en el cable de extensión. No altere el enchufe. No intente anular la característica de seguridad del enchufe polarizado.

Partes:



**GUARDE ESTAS INSTRUCCIONES
COMO REFERENCIA**

Antes del Primer Uso:

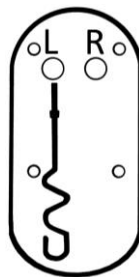
IMPORTANTE: Por favor, revise todo el material de empaque con cuidado antes de tirar ya que puede haber partes accesorias contenidas en el material de empaque.

- Antes de su primer uso, lave el Tazón de Acero Inoxidable y batidores usando agua tibia y jabón. Enjuague bien y seque antes de montar la batidora.

Como Usar su Batidora De Mano con Base:

ADVERTENCIA: Evite el contacto con partes móviles.

1. Coloque la base del soporte en una superficie limpia y plana y resistente. Presione el botón de inclinación/apertura en el lado de la base del soporte para inclinar la cabeza hacia atrás.
2. Inserte el Tazón de Acero Inoxidable en su lugar, luego asegúrelo girando hacia la derecha. Inserte los batidores en el mezclador. *Asegúrese de que las ranuras del soporte del mezclador se bloqueen con las ranuras de la mezcladora.
3. Agregue los ingredientes que le gustaría mezclar al Tazón y luego baje los batidores o los ganchos a los ingredientes.
4. Enchufe a la toma de corriente más cercana de 120 V AC . Mezcle con una velocidad más lenta al principio, aumentando gradualmente.



Nota: usar batidores si batir los huevos. Use ganchos si mezcla harina espesa y pegajosa.

Nota: Durante la mezcla de masa, primero agregue agua en un tazón, luego agregue cuatro. Use su mano para girar el tazón durante aproximadamente 2 a 3 minutos, después de que el tazón pueda girar solo.

PRECAUCIÓN: No toque las partes móviles con los dedos u objetos.

Atención: El primer uso puede causar un ligero olor o pequeño humo ya que el aparato se calienta. Esto es normal y es resultado de la reacción química de calentamiento. Rápidamente se va.

Precaución: no operar por más de 5 minutos a la vez. Permita que la unidad descanse durante 2 minutos para evitar el sobrecalentamiento

5. Mezcle los ingredientes hasta obtener la consistencia deseada y gire el dial de nuevo a "0" para apagar, desconecte de la fuente de alimentación de limpiar.
6. Puede expulsar los batidores presionando firmemente en el botón de expulsión.
7. Puede retirar el recipiente sujetando la base con una mano y luego girando el recipiente hacia la izquierda.

Como Limpiar Batidora de Mano con Base:

ADVERTENCIA: Siempre desconecte el producto antes de limpiarlo o guardarlo.

NOTA: Nunca sumerja la base, cuerda, o enchufe en agua u otro líquido.

- Se recomienda enjuagar las piezas inmediatamente después de su uso para facilitar la limpieza.
- Antes de manipular los Batidores asegúrese de que el aparato ha sido desconectado.
- Batidores y Tazón pueden ser lavados con agua tibia y jabon no abrasivo. No use limpiadores ni almohadillas abravias ya que danan al Acero Inoxidable.
- Enjuague bien y seque. Vuelva a montar y almacenar.
- La base del motor se puede limpiar con un paño húmedo.

NOTA: NUNCA SUMERJA LA BASE

- Almacene en un lugar fresco y seco. Lejos del alcance de los niños.

IMPORTANTES MESURES DE SÉCURITÉ



Lorsque vous utilisez cet appareil ou tout autre appareil électrique, suivez toujours ces précautions de base, surtout en présence d'enfants.

LISEZ TOUTES LES INSTRUCTIONS AVANT USAGE

⚠️ AVERTISSEMENT-Pour réduire le risque d'incendie, d'électrocution, de blessures graves ou de dommages matériels, veuillez noter ce qui suit:

- Ce produit n'est pas destiné à être utilisé par des enfants. Gardez-le hors de portée des enfants et des animaux. Redoublez de prudence lorsque vous utilisez cet appareil à proximité d'enfants.
- Assurez-vous que l'appareil est débranché de la prise électrique et laissez-le refroidir avant de l'assembler, le démonter, le déplacer ou le nettoyer.
- **Ne laissez pas le produit sans surveillance lorsqu'il est en fonction. Débranchez-le toujours s'il n'est pas utilisé.**
- N'immergez pas l'appareil, le cordon d'alimentation ou la fiche et n'exposez pas le cordon ou la fiche à l'eau ou tout autre liquide.
- N'utilisez pas d'accessoires non recommandés ou vendus par le fabricant.
- Ne placez pas l'appareil sur ou près d'un brûleur à gaz ou électrique, dans un four chaud ou sur toute autre surface chaude.
- Soyez extrêmement prudent lorsque vous déplacez un appareil contenant des aliments ou des liquides.
- Utilisez ce produit dans un endroit bien aéré. Gardez au moins 4 à 6 pouces d'espace tout autour de l'appareil afin de permettre une circulation d'air adéquate.
- Utilisez cet appareil sur une table ou une surface plane. Gardez l'appareil éloigné des rideaux, tentures, vêtements, linges à vaisselle ou autres matériaux inflammables.
- Ne branchez ni débranchez l'appareil avec les mains mouillées.
- Ce produit n'est pas destiné à un usage commercial ou industriel, mais uniquement à un usage domestique pour la consommation d'aliments. N'utilisez pas l'appareil à l'extérieur ou à d'autres fins que celles prévues.
- Ne faites pas fonctionner cet appareil sans aliments.
- Ne laissez pas le cordon pendre d'une table ou d'un comptoir où l'on pourrait s'y suspendre ou trébucher. Évitez que le cordon touche des surfaces chaudes.
- Ne faites pas fonctionner l'appareil si le cordon d'alimentation ou la fiche sont endommagés ou coupés, si les fils sont à découvert, si l'appareil fonctionne mal, a subi une chute ou est endommagé, ou si le boîtier du moteur est tombé par terre ou a été exposé à l'eau.
- Ce produit ne contient aucune pièce réparable par l'utilisateur. Ne tentez pas d'examiner ou de réparer cet appareil vous-même.
- N'exercez aucune pression sur le cordon d'alimentation là où il se connecte à l'appareil, car il pourrait s'effiloche ou se briser.
- Afin de réduire le risque de blessures corporelles ou de dommages à l'appareil, gardez les mains, les cheveux et les ustensiles loin des batteurs pendant que l'appareil fonctionne.

RECOMMANDATIONS ADDITIONNELLES: Un court cordon d'alimentation est

fourni afin de réduire les risques de s'enchevêtrer ou de trébucher dans un cordon plus long.

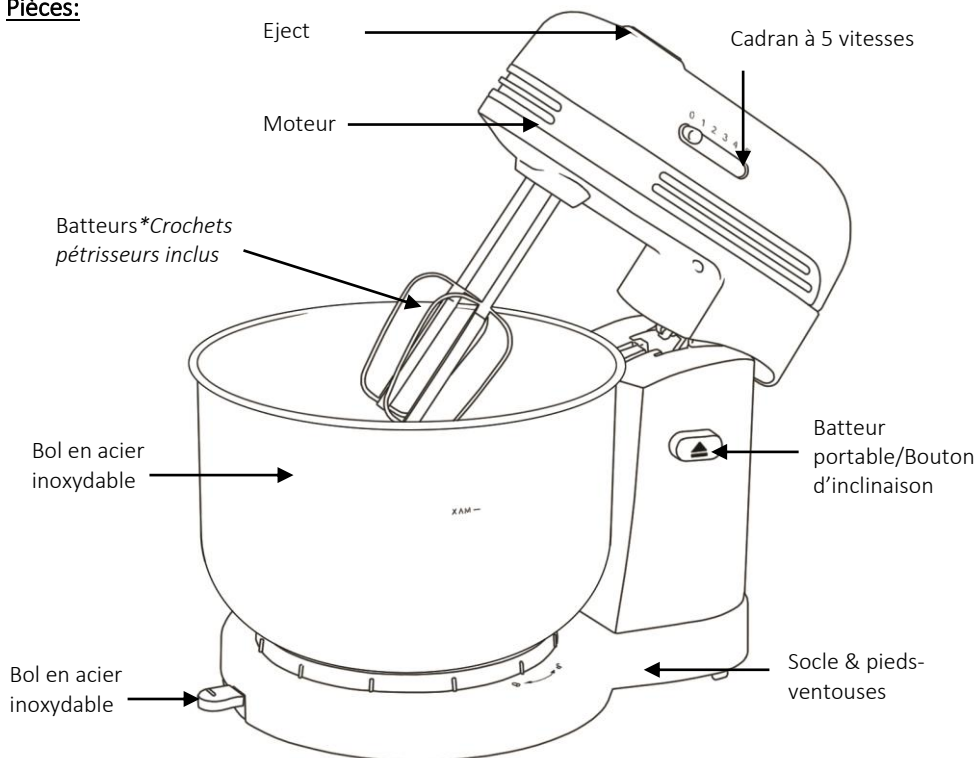
L'utilisation d'une rallonge n'est pas recommandée avec ce produit, mais si elle doit être utilisée :

- La puissance nominale indiquée sur la corde doit être au moins aussi grande que celle de l'appareil;
- Installer la rallonge de façon à ce qu'elle ne pende pas du comptoir ou de la table où l'on pourrait s'y accrocher ou trébucher.

AVERTISSEMENT: Cet appareil est muni d'une fiche d'alimentation polarisée (une broche est plus large que l'autre). Il s'agit là d'une mesure de sécurité. Pour réduire le risque d'électrocution, la fiche doit être insérée d'une seule façon dans une prise de courant polarisée. Si le branchement n'est pas complet, inversez la fiche. Si la fiche ne s'insère toujours pas, contactez un électricien qualifié. N'utilisez jamais la fiche avec une rallonge, à moins de pouvoir l'insérer parfaitement dans la rallonge. Ne tentez pas de modifier la fiche polarisée et respectez à la lettre cette mesure de sécurité.



Pièces:



**CONSERVEZ CES INSTRUCTIONS
À TITRE DE RÉFÉRENCE**

Avant la première utilisation:

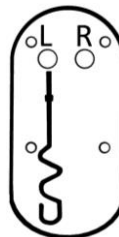
IMPORTANT: Vérifiez attentivement tout le matériel d'emballage avant de le jeter pour vous assurer qu'aucune pièce ou accessoire n'est resté à l'intérieur.

Avant la première utilisation, lavez le bol en acier inoxydable et les batteurs/crochets à l'eau chaude savonneuse. Rincez soigneusement l'appareil et séchez-le à fond avant de l'assembler.

Utilisation de votre batteur sur socle:

AVERTISSEMENT: Évitez tout contact avec les pièces en mouvement.

1. Placez la base du support sur une surface plane propre et solide. Appuyez sur le bouton Tilt / Open situé sur le côté de la base du support pour incliner la tête en arrière.
2. Insérez le bol en acier inoxydable en place, puis verrouillez-le en le tournant dans le sens des aiguilles d'une montre. Insérez les fouets dans le mélangeur.
*Assurez-vous que les rainures du support de mixeur sont bien verrouillées avec celles du mixeur.
3. Ajoutez les ingrédients que vous souhaitez mélanger dans le bol, puis abaissez les fouets ou les crochets en ingrédients.
4. Branchez la fiche sur la prise électrique la plus proche. Mélanger en utilisant une vitesse plus lente au début, en construisant progressivement.



Remarque: Utilisez des batteurs si vous battez les œufs. Utilisez des crochets si vous mélangez de la farine épaisse et collante.

ATTENTION: Ne touchez pas aux pièces en mouvement avec les doigts ou des objets.

Attention: La première utilisation peut provoquer une légère odeur ou un léger tabagisme lors du chauffage, c'est normal. Ceci est le résultat de la réaction chimique de l'élément chauffant.

Attention: ne pas utiliser plus de 5 minutes à la fois. Laisser l'appareil reposer pendant 2 min pour éviter une surchauffe

5. Mélangez les ingrédients à la consistance désirée et remettez le cadran sur «0» pour l'éteindre, débranchez-le de l'alimentation pour le nettoyer.
6. Vous pouvez éjecter les batteurs en appuyant fermement sur le bouton d'éjection.
7. Vous pouvez retirer le bol en tenant la base d'une main puis en tournant le bol dans le sens inverse des aiguilles d'une montre.

Nettoyage de votre batteur sur socle:

AVERTISSEMENT: débranchez toujours le produit avant de le nettoyer ou de le ranger.

AVIS: N'immergez jamais la base du moteur, la fiche ou le cordon dans l'eau ou tout autre liquide.

- Il est recommandé de rincer les pièces immédiatement après utilisation pour faciliter le nettoyage.
- Les batteurs et le bol en acier inoxydable peuvent être lavés avec de l'eau chaude savonneuse et du savon non abrasif. N'utilisez pas de nettoyeurs ou de tampons abrasifs. Rincez soigneusement et séchez.
- La base du moteur peut être essuyée avec un chiffon humide. Remontez et rangez dans un endroit frais et sec. Loin des enfants.

NOTE: NE JAMAIS IMMÉRGER LA BASE