

 JR HOME
COLLECTION

IF-DK226

Assembly Instructions / Instructions d'assemblage

CAUTION:

1. This item is made of Hollow Board and Metal Frame. Make sure you have all parts ready before you start assembling.
2. Assemble on a dry, soft, smooth and clean surface avoid scratching the surface of the unit.
3. Do not place hot items such as coffee cups directly on the surface of the unit.
4. Do not sit, stand on or drag the unit.
5. Avoid direct sunlight.
6. Do not use abrasive materials and solvents. Do not clean with detergent or chemicals.
7. When cleaning, the surface, use a damp cloth or dry clean cloth.
8. For indoor use only.

Maximum safe load: Top plate XXkgs(XXlbs), drawer Xkgs(XXlbs)

WARNING:

- Keep away from children and babies until assembly is complete.
- This package contains small parts and sharp points. Adult assembly required.
- Take care if using power tools to assembly the unit.

ATTENTION:

1. et article est fait de panneaux à canaux cylindriques et d'une structure de métal. Assurez-vous d'avoir toutes les pièces avant d'en commencer l'assemblage.
2. Faites l'assemblage sur une surface propre, sèche et douce afin d'éviter d'égratigner la surface de l'unité.
3. Ne déposez pas d'objets chauds comme des tasses de café directement sur la surface de ce meuble.
4. Évitez de trainer l'unité, de vous asseoir ou de monter sur l'unité.
5. Évitez l'exposition directe aux rayons du soleil.
6. N'utilisez pas d'abrasifs ou de solvants ni de détergents ou de produits chimiques pour nettoyer ce meuble.
7. Nettoyez-le à l'aide d'un linge humide ou d'un linge sec propre.
8. Pour un usage à l'intérieur uniquement.

Capacité maximale de chargement: plateau supérieur XX kg/XXlb, tiroir X kg/XX lb

AVERTISSEMENT:

- Gardez les enfants et les bébés à l'écart jusqu'à ce que l'assemblage soit complété
- Cet emballage contient des petites pièces et des pointes acérées. L'assemblage doit être fait par un adulte.
- Soyez prudents si vous utilisez des outils électriques pour assembler cette unité.



Questions, problems, missing parts?

Before returning to your retailer, contact our exceptional customer service.

Contact us by email at customercare@jrhome.com or call us toll-free at (800) 561-5550, 7:30 a.m. - 4:00 p.m. PT, Monday to Friday.

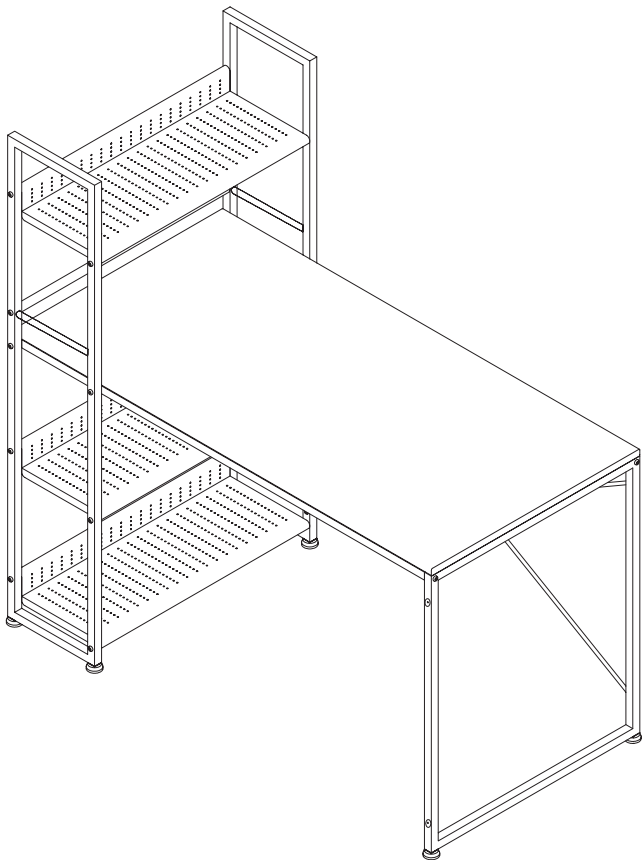
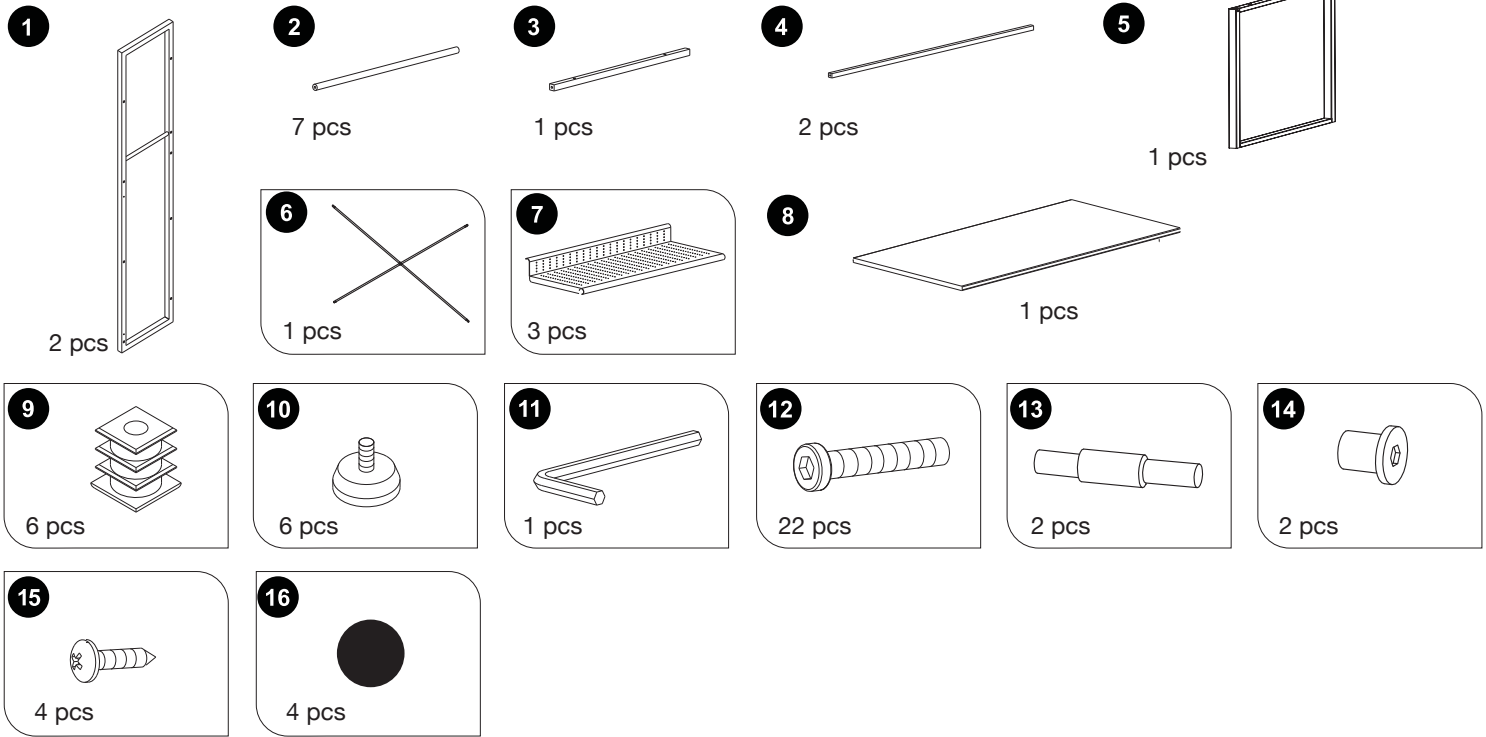


Des questions, des problèmes, des pièces manquantes?

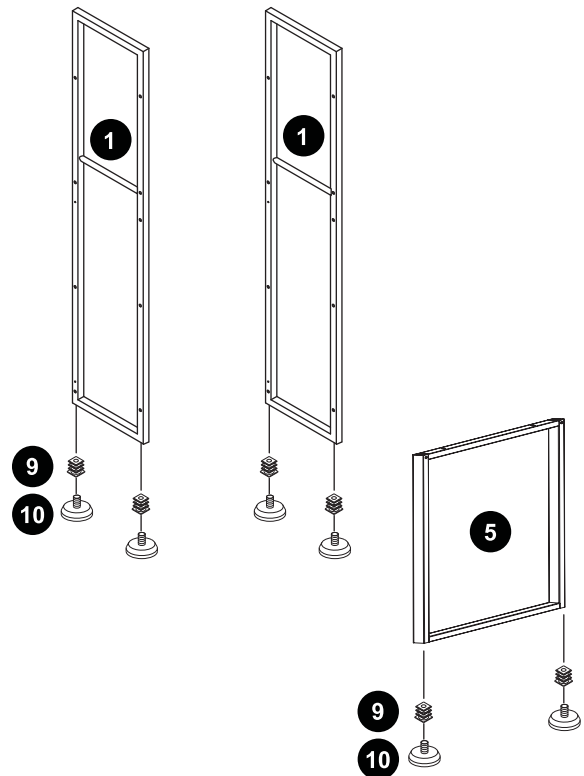
Avant de retourner chez votre détaillant, contactez notre excellent service à la clientèle.

Contactez-nous par email à customercare@jrhome.com ou appelez-nous sans frais à (800) 561-5550, 7:30 a.m. - 4:00 p.m., HAP, Lundi - Vendredi

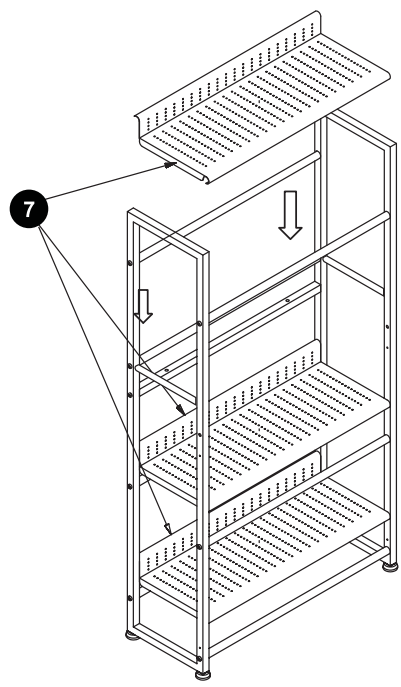
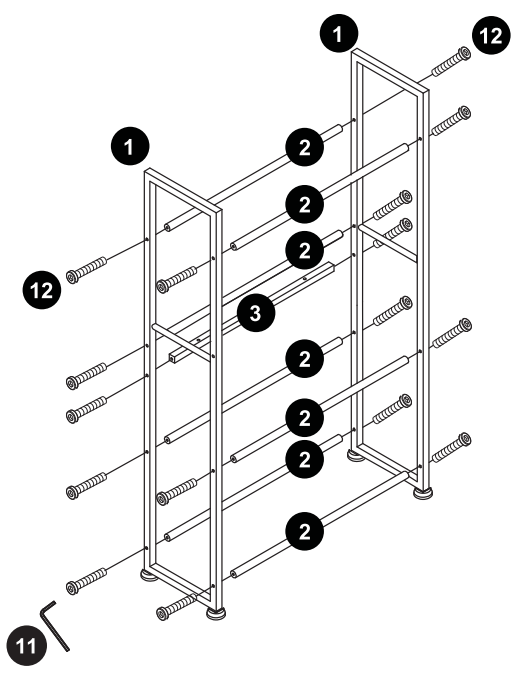
Assembly Instructions /



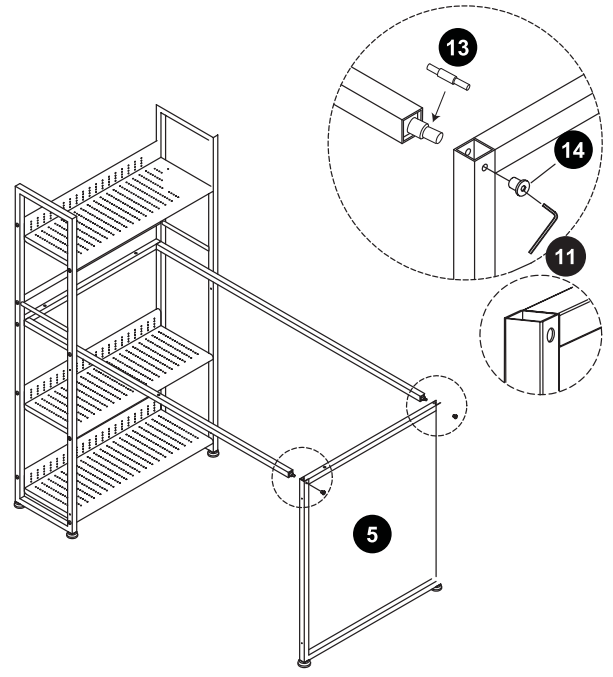
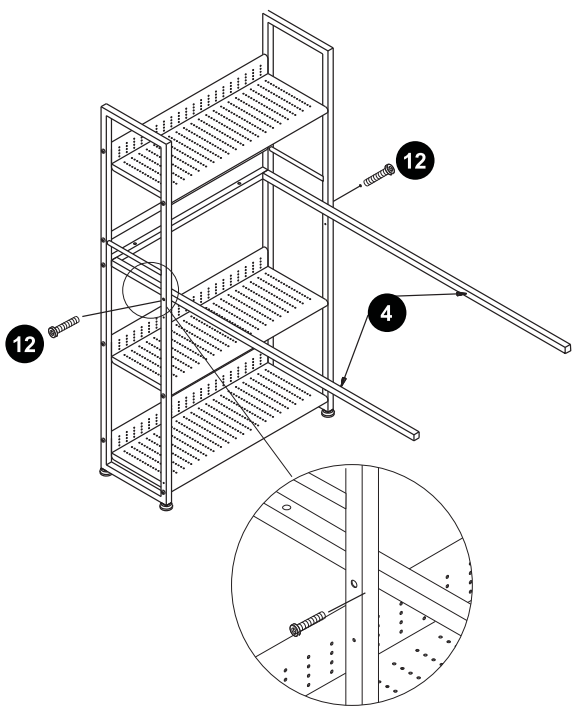
1



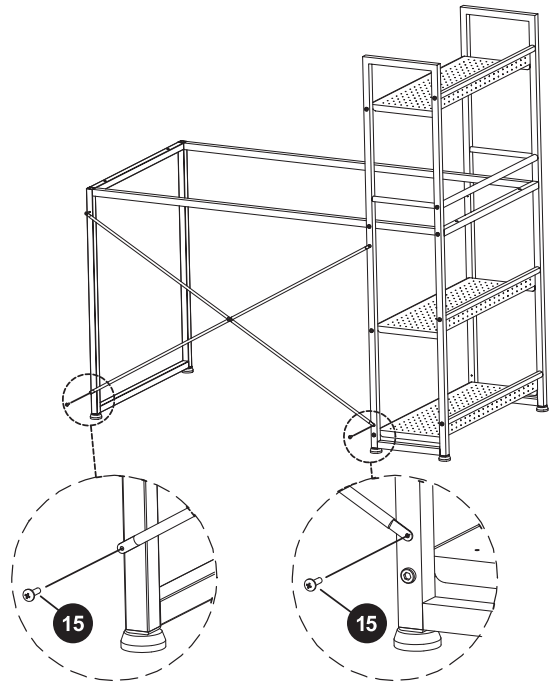
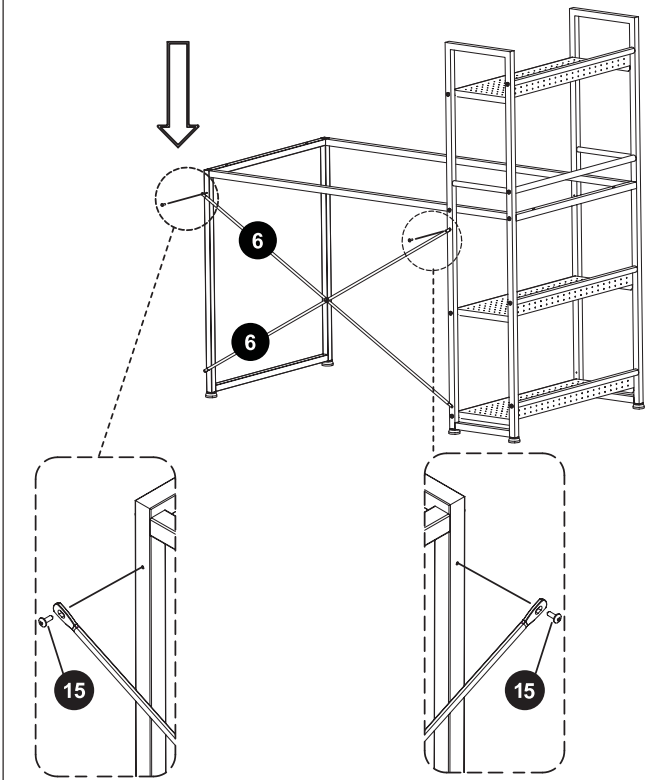
2 3



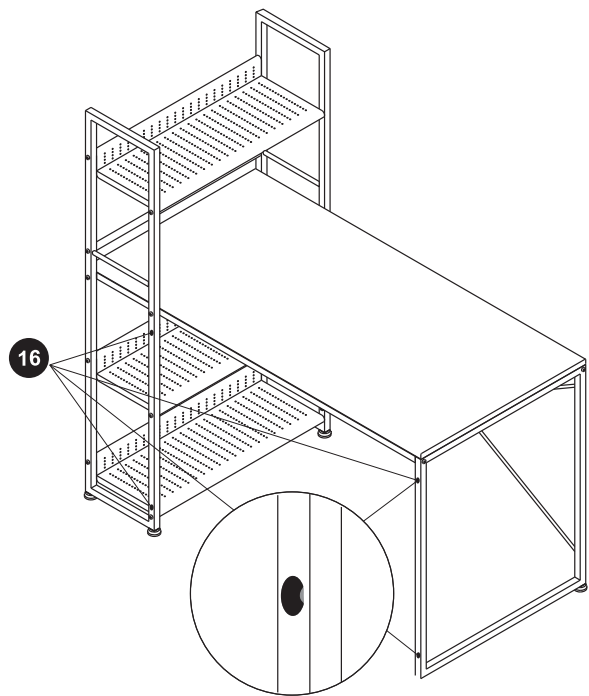
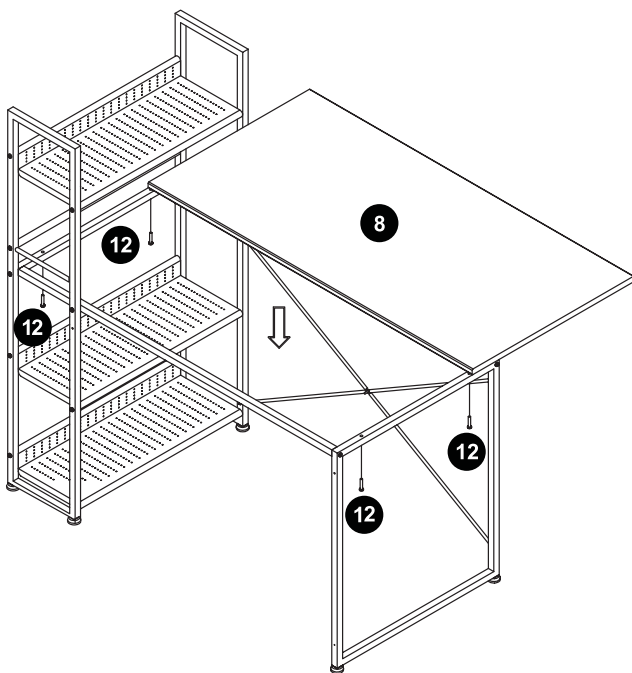
4 5



6 7



8 9



IMPORTANT

For questions, concerns or problems with our product please email our customer service department:

customercare@jrhome.com

DATED PROOF OF PURCHASE REQUIRED FOR WARRANTY SERVICE

Si vous éprouvez des difficultés ou si vous avez des questions ou des préoccupations, prière de faire parvenir un courriel à notre service à la clientèle

customercare@jrhome.com

UNE PREUVE D'ACHAT DATÉE EST REQUISE POUR SE PRÉVALOIR DE LA GARANTIE.

WARRANTY

This product is inspected, tested and carefully packaged to minimize the chance of damage during shipment. If a part (excluding light bulbs, glass and fuses*) within one year from the date of purchase proves to be defective in material or fabrication under normal use, the part will be repaired or replaced. The Company's obligation under the warranty is to replace or repair defective parts at our discretion. Any expenses or damage resulting from the installation, removal or transportation of the product will be the responsibility of the owner and are not covered by this warranty. The owner assumes all other risks arising from the use or misuse of the product. The warranty will be void if the product damage or failure is deemed by the Company to be caused by accident, alteration, misuse, abuse, incorrect installation or removal, or connection to an incorrect power source by the owner. The Company neither assumes, nor authorizes any person or entity to assume for it any obligation or liability associated with its products. Light bulbs and fuses are not covered under this warranty. If you have any questions regarding the warranty or service, please contact us at **customercare@jrhome.com**

Customer Service :

JR Home Products

Unit 306 - 19100 Airport Way, Pitt Meadows, BC V3Y 0E2

Toll Free : 1-800-561-5550

E-mail : **customercare@jrhome.com**

AVERTISSEMENT

Ce produit a été soigneusement inspecté, testé et emballé afin de minimiser les risques de dommages durant le transport. Si l'une des pièces (à l'exception des verres, des ampoules électriques et des fusibles*) s'avère défectueuse au niveau de sa fabrication ou de ses matériaux dans l'année qui suit la date de l'achat suite à une utilisation normale, la pièce sera réparée ou remplacée. La compagnie est tenue de réparer ou remplacer les pièces défectueuses à sa discrétion, en vertu de la garantie. Tous frais ou dommage résultant de l'installation, du démantèlement ou du transport du produit demeurent la responsabilité du client et n'est pas couvert par cette garantie. Le client assume tout autre risque résultant de l'utilisation correcte ou fautive du produit. La garantie devient nulle si la compagnie détermine que le dommage ou le mauvais fonctionnement est causé par un accident, une modification, une mauvaise utilisation, un abus, une mauvaise installation ou un mauvais démantèlement ou un branchement à une source électrique inadéquate de la part du client. La compagnie n'est pas responsable et n'autorise quiconque, personne ou entité légale, à accepter de responsabilité ou obligation en son nom, en rapport avec ses produits. * Les ampoules électriques et les fusibles ne sont pas couverts par cette garantie. Pour toute question au sujet de la garantie ou du service, contacter le service à la clientèle à : **customercare@jrhome.com**

Service à la clientèle:

JR Home Products

Unit 306 - 19100 Airport Way, Pitt Meadows BC V3Y 0E2

Numéro sans frais: 1-800-561-5550

Courriel: **customercare@jrhome.com**

You MUST register your product to receive warranty service.

**Registration can be completed online at
www.jrhome.com or by mailing this form.**

Vous DEVEZ enregistrer votre produit pour vous prévaloir de la garantie.

**L'enregistrement sera complet une fois que vous aurez posté ce
formulaire ou que vous serez inscrit en ligne.**

Warranty Registration Information Form / Formulaire d'enregistrement de la garantie

Name / Nom : _____

Street / Adresse : _____

City / Ville : _____

Province / Province : _____

Postal Code / Code postal : _____

Daytime Phone # / No téléphone jour : _____

Evening Phone # / No téléphone soir : _____

E-Mail Address / Courriel : _____

Product/Produit : _____

Place of Purchase / Lieu de l'achat : _____

Date of Purchase / Date de l'achat : _____

Model # / No de modèle : _____

Serial # / Numéro de série : _____

You MUST register your product to receive warranty service.

For warranty service, contact J&R Home Products at the address, phone numbers listed below within 30 days of purchase. Be sure to have your sales receipt and original date of purchase. All warranty service will be coordinated by J&R Home Products service center.

Vous DEVEZ enregistrer votre produit pour vous prévaloir de la garantie.

Afin de faire valoir la garantie, communiquez avec J&R Home Products à l'adresse et aux numéros indiqués ci-dessous dans les 30 jours suivant la date d'achat. Ayez en main votre reçu et la date d'achat. Toutes les demandes liées aux garanties seront traitées par le centre de service de J&R Home Products.