

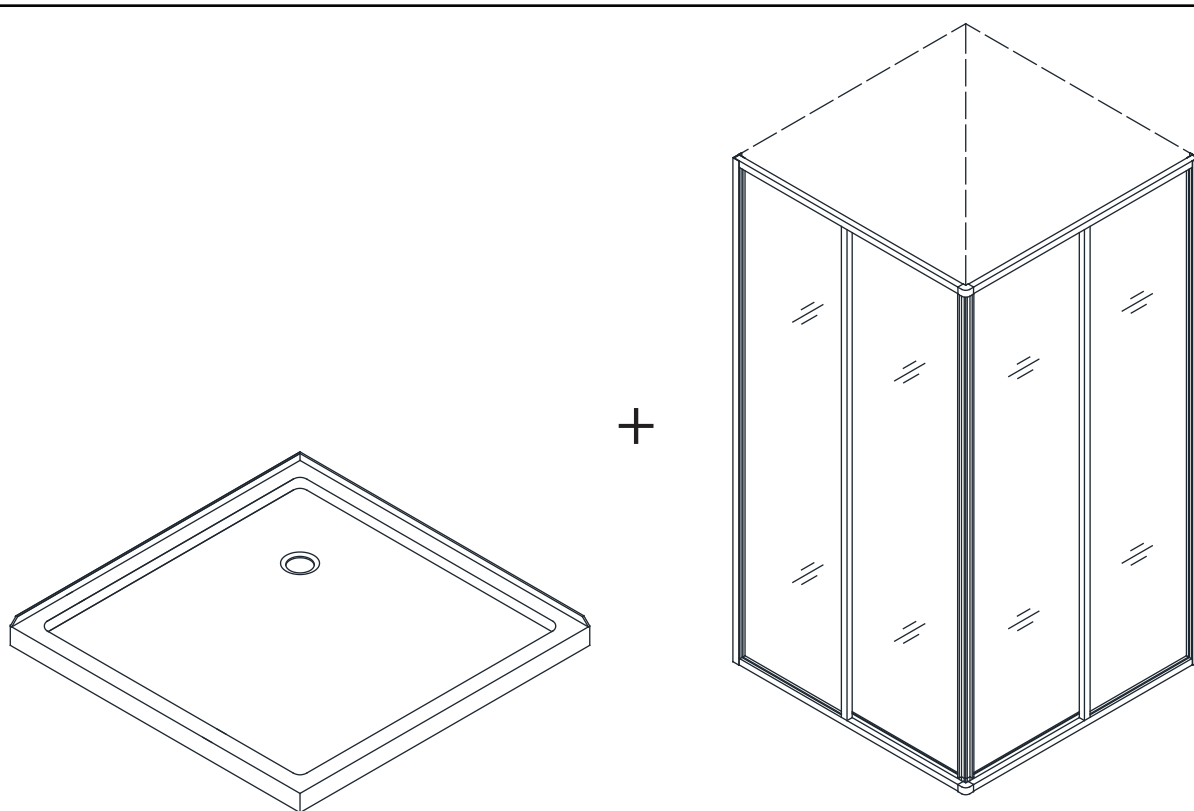
CORNERVIEW

INSTRUCTIONS D'INSTALLATION DE LA CABINE DE DOUCHE ET DE LA BASE

VEUILLEZ CONSULTER L'INTÉGRALITÉ DE CE MANUEL AVANT L'INSTALLATION

IMPORTANT!

DreamLine® se réserve le droit de modifier, modifier ou reconcevoir les produits à tout moment sans préavis dans le but d'améliorer les produits et l'expérience client. Veuillez vous référer à la page Web du modèle sur DreamLine.com pour les derniers dessins techniques, manuels d'installation, informations sur la garantie ou détails supplémentaires sur le produit.



ETAPE 1: Instructions d'installation de la base de douche

ETAPE 2: Instructions d'installation de la cabine de douche

Ne retournez pas le produit au magasin. Contactez DreamLine® pour toute question



Des questions?

Veillez appeler le service clientèle de DreamLine au **1-866-731-2244**
Heures d'ouverture du lun-ven : 8 h à 19 h

Support@DreamLine.com



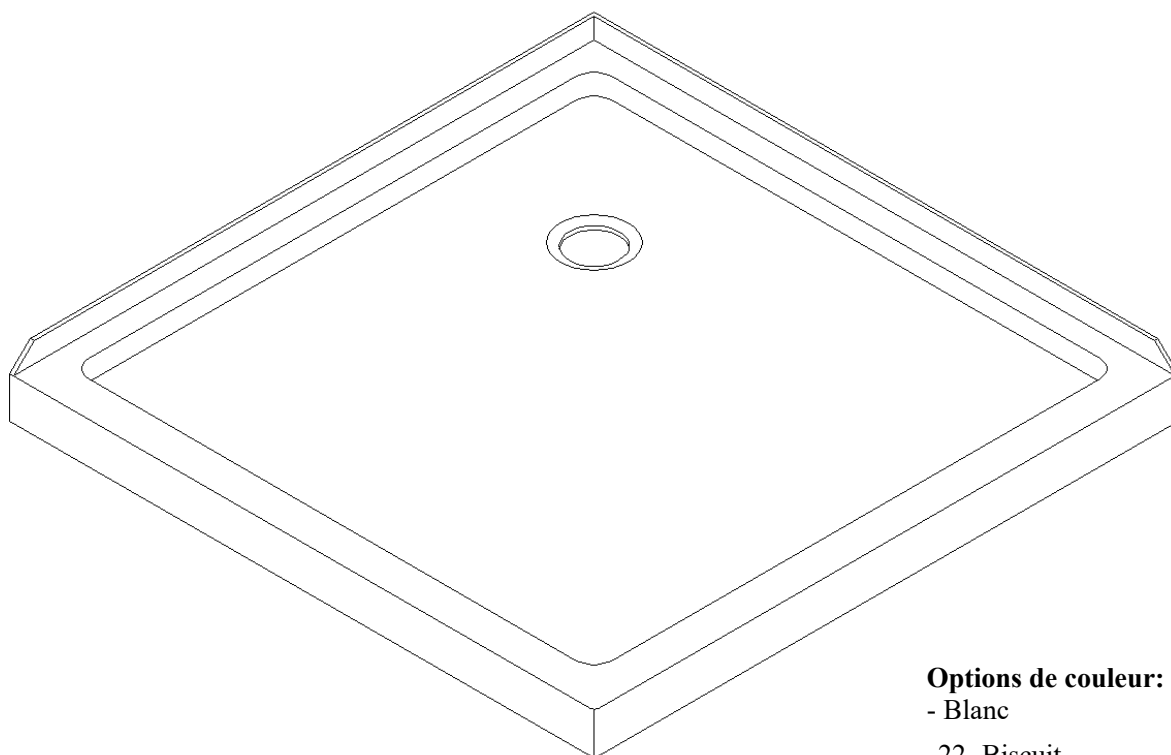


BASE DE DOUCHE SLIMLINE

DIMENSIONS DE LA BASE DE LA DOUCHE ET CONSIGNES D'INSTALLATION

IMPORTANT

Afin d'améliorer le produit et l'expérience client, DreamLine® se réserve le droit d'altérer, modifier ou de redéfinir la conception des produits à tout moment et sans préavis. Pour consulter les plus récents dessins techniques, manuels, informations sur la garantie ou autres informations, veuillez visiter la page internet de votre modèle sur DreamLine.com.



Base de douche à double seuil et drain en angle illustrée à titre d'exemple

Options de couleur:

- Blanc
- 22- Biscuit
- 88- Noir
- T44-Texture de pierre Gris (6Seuil unique de 60 po / 152mm seulement)

Veuillez lire ce manuel au complet avant de commencer l'installation



Des questions?

Veuillez appeler le service clientèle de DreamLine au **1-866-731-2244**
Heures d'ouverture du lun-ven : 8 h à 19 h

Support@DreamLine.com



[Pour plus d'informations sur les produits DreamLine®, visitez le site DreamLine.com.](http://DreamLine.com)

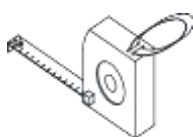
Préparation

- 1 Avant l'installation, inspectez toutes les boîtes et tous les emballages pour détecter des dommages dus au transport et comparez le nombre de pièces avec le bordereau d'expédition. Après avoir ouvert toutes les boîtes et tous les emballages, lisez attentivement cette introduction. Vérifier que vous avez reçu tous les composants inscrits sur la liste des pièces. Si l'unité a été endommagée, présente un défaut de finition ou qu'il manque des pièces, veuillez contacter notre service à la clientèle au plus tard **3 jours ouvrables suivant** la date de livraison. Veuillez noter que **DreamLine® ne remplacera pas les produits endommagés ou les pièces manquantes gratuitement après 3 jours ouvrables ou si le produit a été installé.** N'hésitez pas à contacter DreamLine® si vous avez des questions. Veuillez avoir sous la main un numéro de commande, un nom de travail ou une autre preuve d'achat pour nous aider à identifier votre commande originale.
- 2 Installez toute la plomberie et le drainage requis avant d'installer la base de douche. **Engagez un plombier compétent et certifié (lorsque le code le requiert) pour tous travaux de plomberie.**
- 3 **Les bases de douche doivent être installées par un plombier agréé. Veuillez noter que vous devriez consulter les instances régionales du code du bâtiment pour toute question concernant les normes de conformité d'une installation. Les codes de bâtiment et de plomberie peuvent varier selon les régions. DreamLine® n'accepte pas la responsabilité de conformité aux normes et codes pour votre projet et n'acceptera aucun retour.**
- 4 Avant de commencer l'installation, assurez-vous que les surfaces sont au niveau et solides et qu'elles pourront supporter le poids total de l'unité. Assurez-vous également que les murs sont à angle droit. Bien que certains ajustements de niveau du bac soient possibles, une surface d'installation irrégulière, des angles arrondis ou un angle incorrect des murs latéraux entraîneront de graves problèmes durant votre installation. Veuillez noter que certains ajustements et perçages seront nécessaires durant l'installation.
- 5 **Les configurations de drain central sont centrées sur la largeur uniquement. Consultez les tableaux de dessin technique pour les emplacements de drains.**
- 6 **Le drain n'est pas inclus avec ce produit.** L'ouverture du drain a un diamètre de 3 3/8 po et **accepte un drain standard à compression de 2 po.**

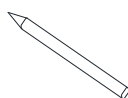
REMARQUE IMPORTANTE :

Les dimensions fournies sont uniquement des références. Mesurez la base de douche avant l'installation. Ceci inclut les dimensions hors-tout et l'emplacement du drain. La tolérance autorisée pour le centre du drain est de +/- 1/2 po.

Outils requis



Ruban à mesurer



Crayon



Niveau

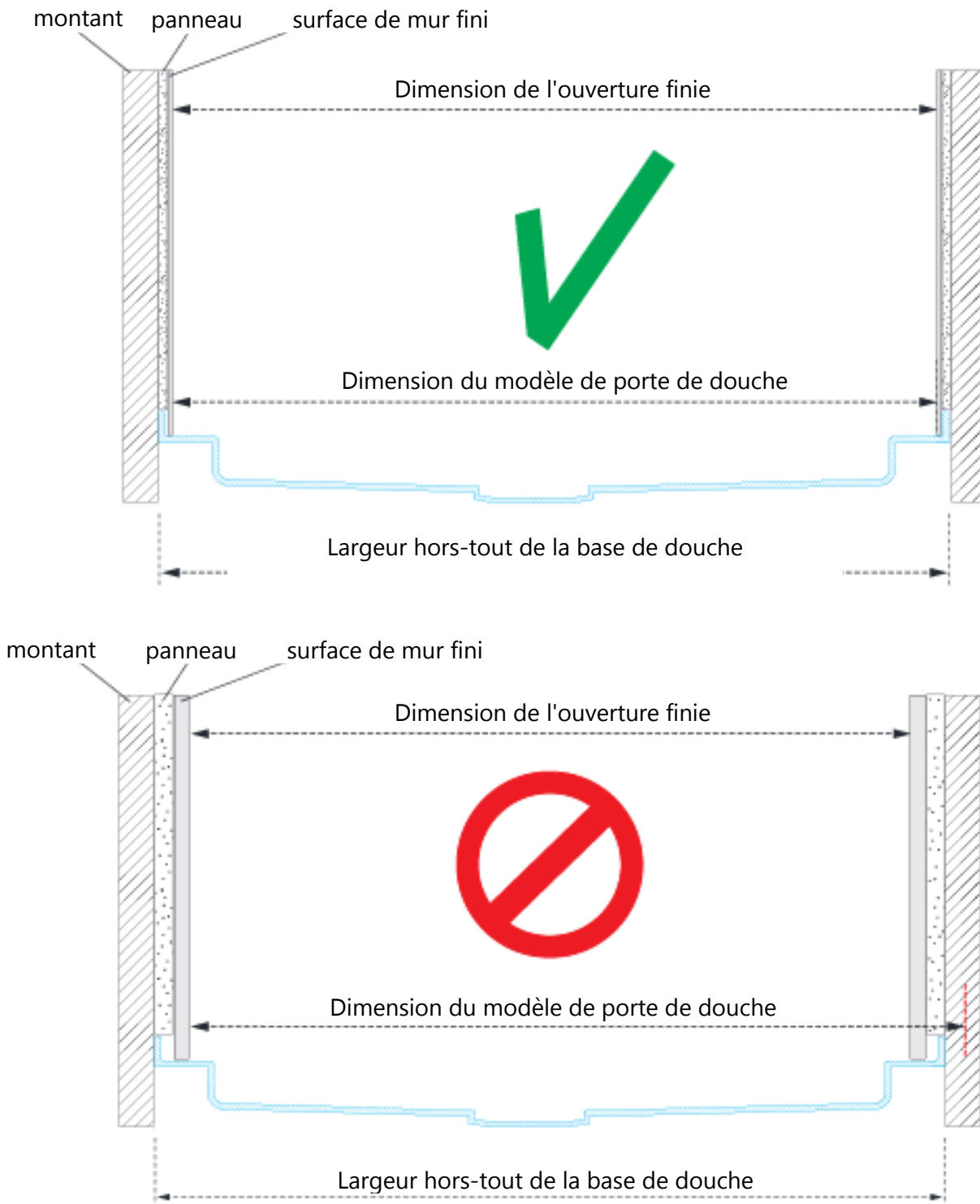


Mortier



Lors de la construction ou de l'installation d'une base de douche, **évaluez dans quelle mesure l'épaisseur des murs finis (panneaux muraux, carrelage, etc.) affectera la dimension de l'ouverture finie de la porte de la douche.**

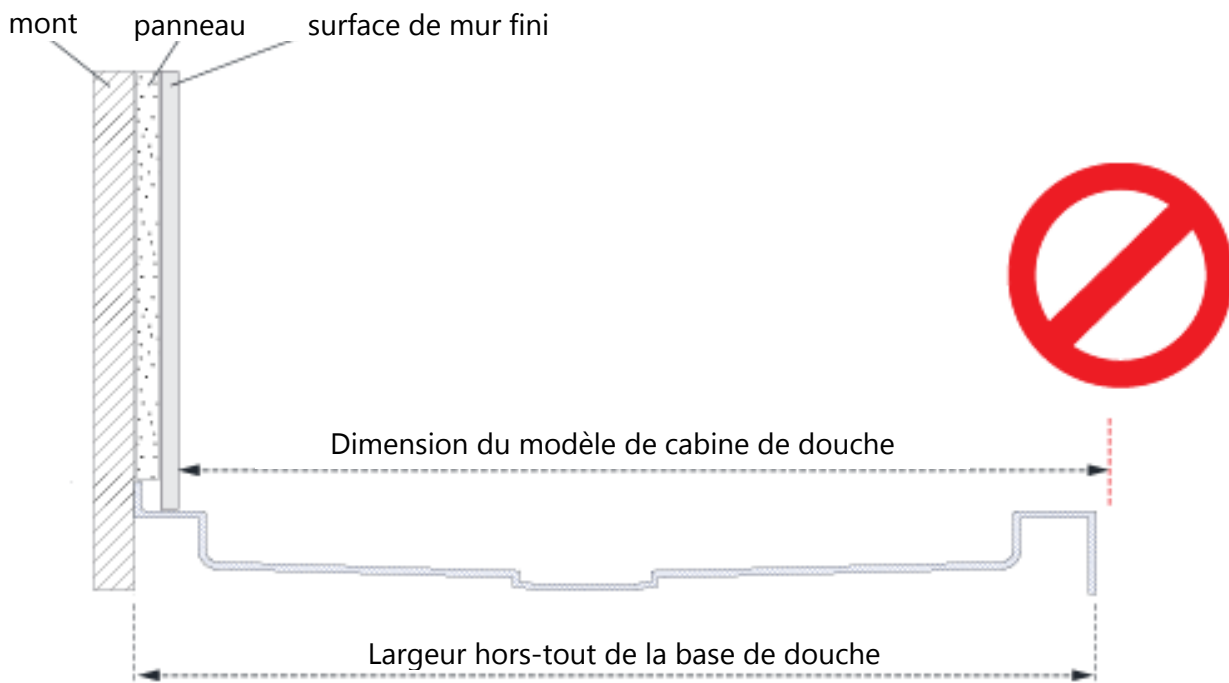
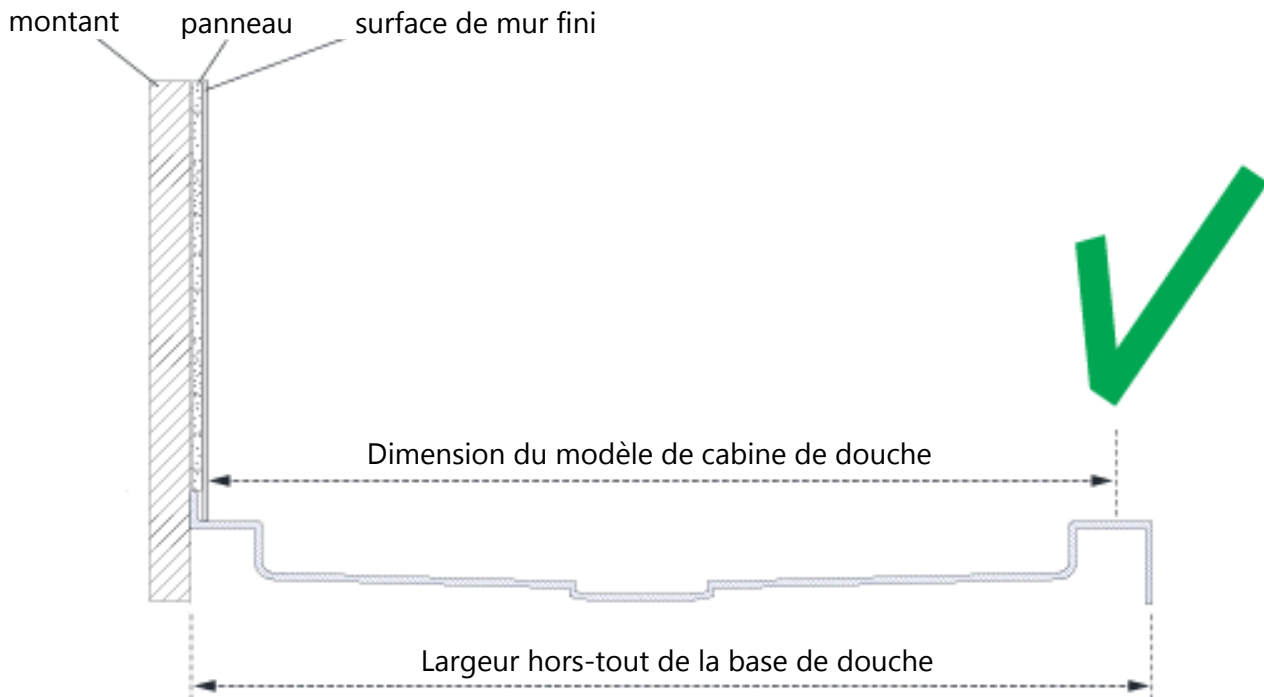
Comparez les dimensions hors tout du modèle de porte de douche avec la taille de l'ouverture finie avant de procéder à l'installation.





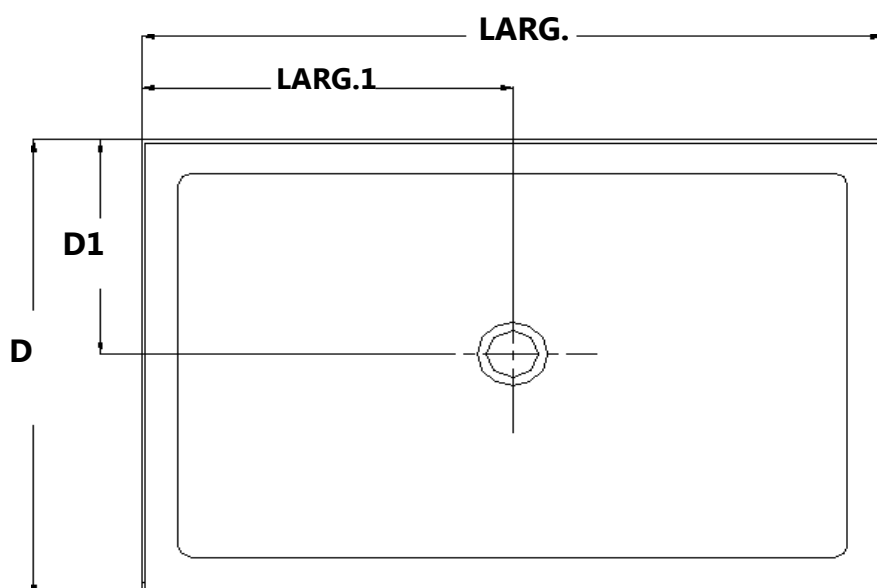
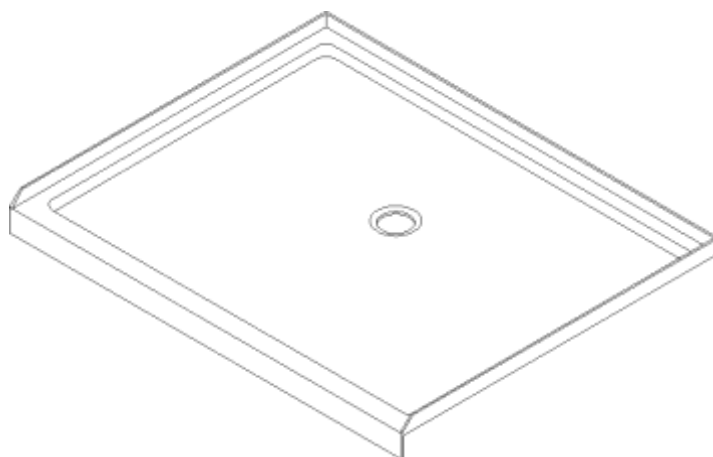
Lors de **la construction ou de l'installation d'une base de douche, évaluez dans quelle mesure l'épaisseur des murs finis (panneaux muraux, carrelage, etc.) affectera l'emplacement de la cabine de douche sur le seuil.**

Comparez les dimensions extérieures hors-tout du modèle de cabine de douche avec le seuil fini avant de procéder à l'installation.



BASE DE DOUCHE À SEUIL UNIQUE

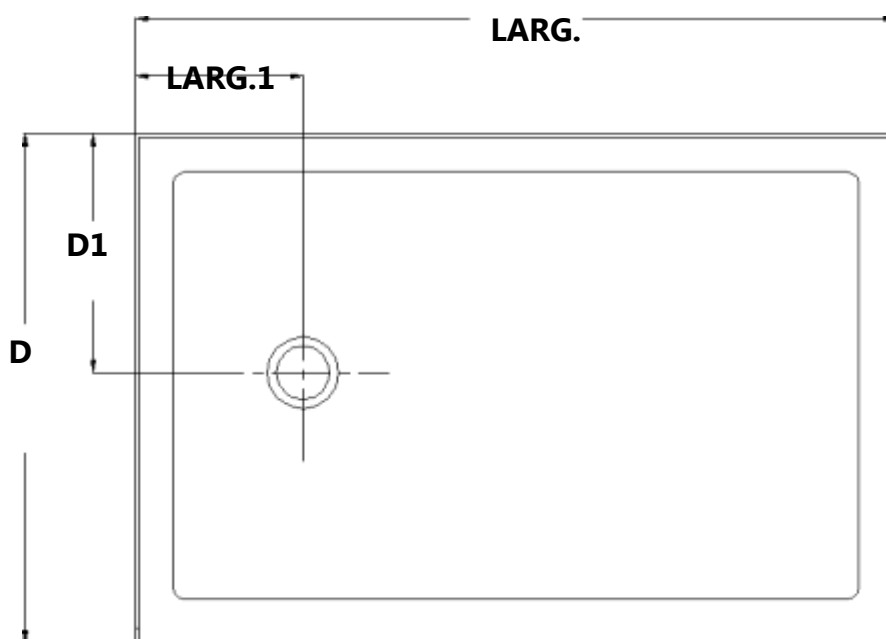
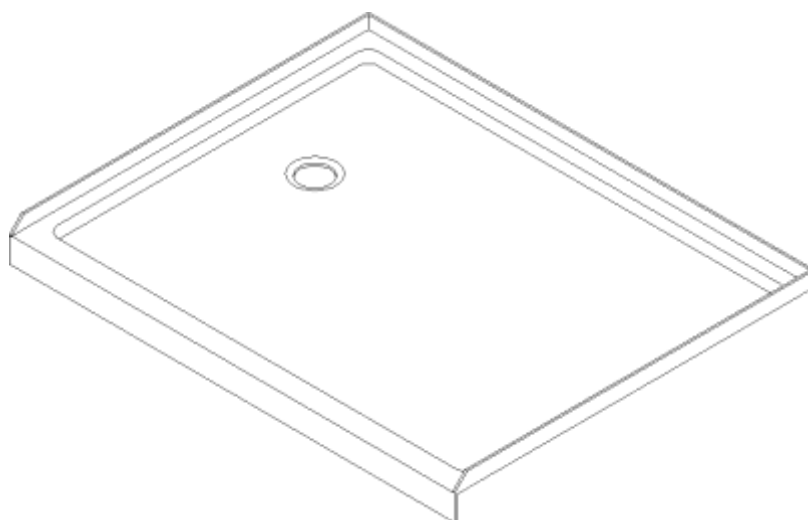
Configuration de drain au centre



MODÈLE	SPÉCIFICATION	D (po)	Larg. (po)	D1 (po)	Larg.1 (po)
DLT-1132320	32 po × 32 po	32 po	32 po	15 po	16 po
DLT-1136360	36 po × 36 po	36 po	36 po	15 po	18 po
DLT-1132420	32 po x 42 po	32 po	42 po	15 po	21 po
DLT-1134420	34 po x 42 po	34 po	42 po	15 po	21 po
DLT-1136420	36 po x 42 po	36 po	42 po	15 po	21 po
DLT-1142420	42 po x 42 po	42 po	42 po	20 po	21 po
DLT-1132480	32 po X 48 po	32 po	48 po	15 po	24 po
DLT-1134480	34 po x 48 po	34 po	48 po	15 po	24 po
DLT-1136480	36 po × 48 po	36 po	48 po	15 po	24 po
DLT-1132540	32 po x 54 po	32 po	54 po	15 po	27 po
DLT-1134540	34 po x 54 po	34 po	54 po	15 po	27 po
DLT-1136540	36 po x 54 po	36 po	54 po	15 po	27 po
DLT-1130600	30 po X 60 po	30 po	60 po	15 po	30 po
DLT-1132600	32 po X 60 po	32 po	60 po	15 po	30 po
DLT-1134600	34 po X 60 po	34 po	60 po	15 po	30 po
DLT-1136600	36 po X 60 po	36 po	60 po	15 po	30 po

BASE DE DOUCHE À SEUIL UNIQUE

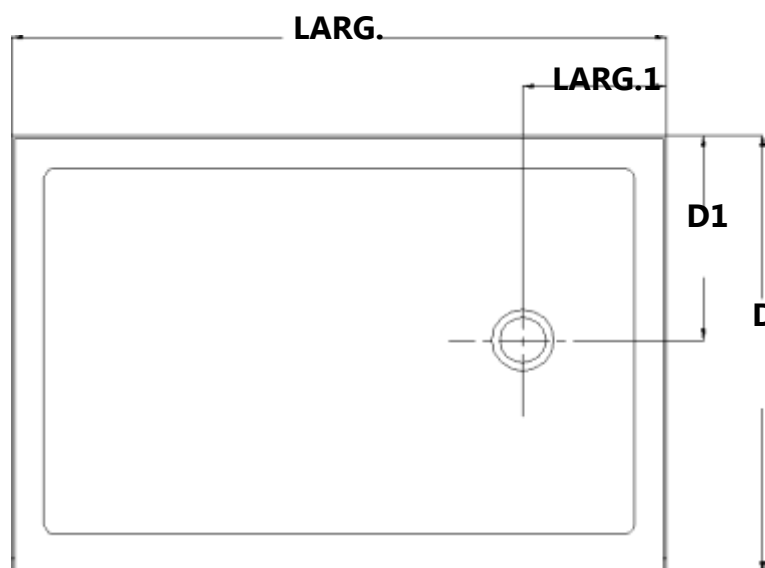
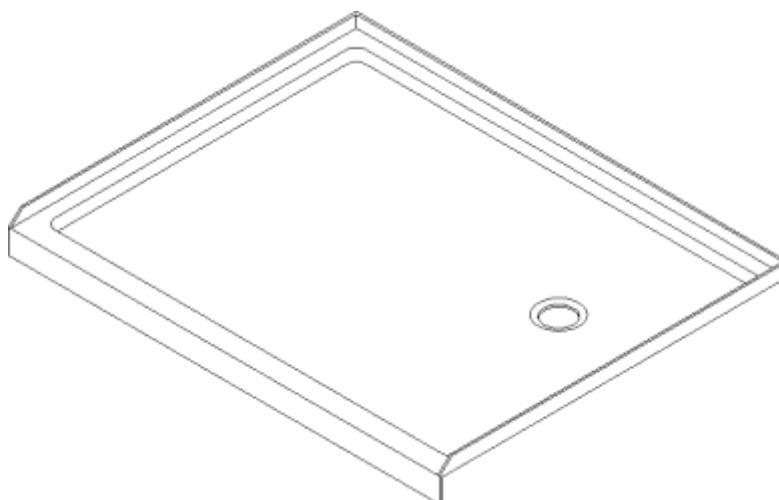
Configuration de drain à gauche



MODÈLE	SPÉCIFICATION	D (po)	Larg. (po)	D1 (po)	Larg.1 (po)
DLT-1130601	30 po X 60 po	30 po	60 po	15 po	12 po
DLT-1132601	32 po X 60 po	32 po	60 po	15 po	12 po
DLT-1134601	34 po X 60 po	34 po	60 po	17 po	12 po
DLT-1136601	36 po X 60 po	36 po	60 po	18 po	12 po

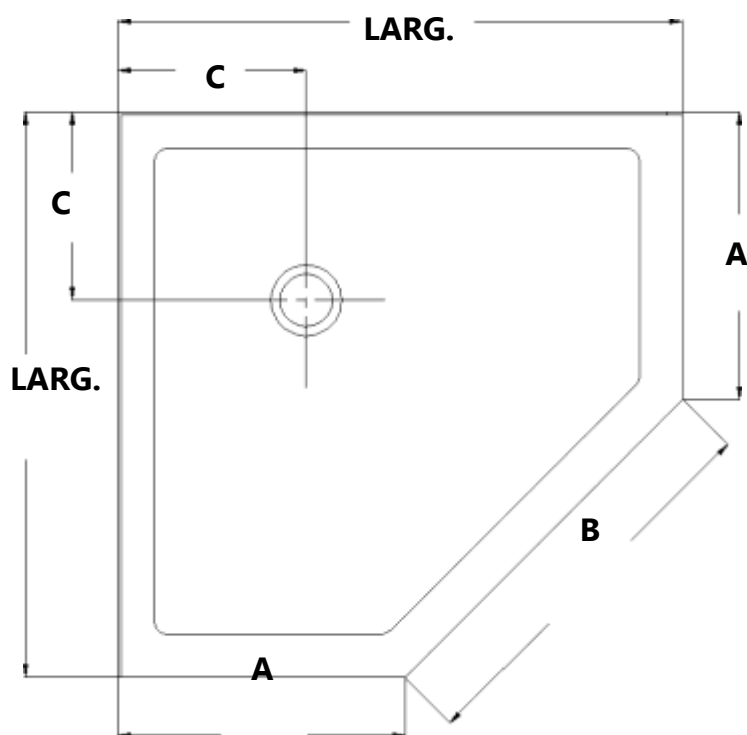
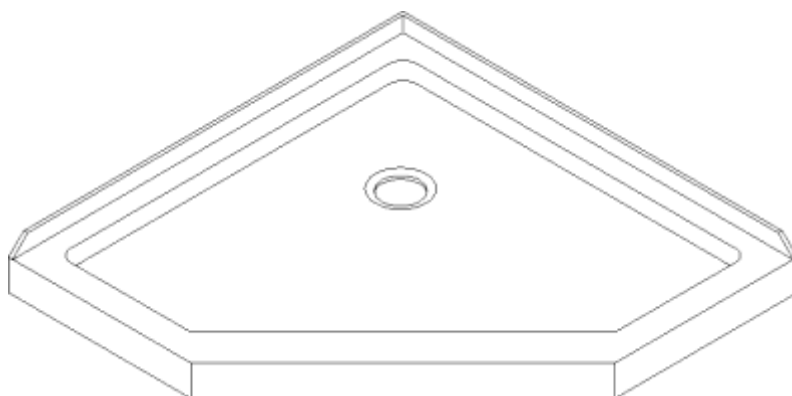
BASE DE DOUCHE À SEUIL UNIQUE

Configuration de drain à droit



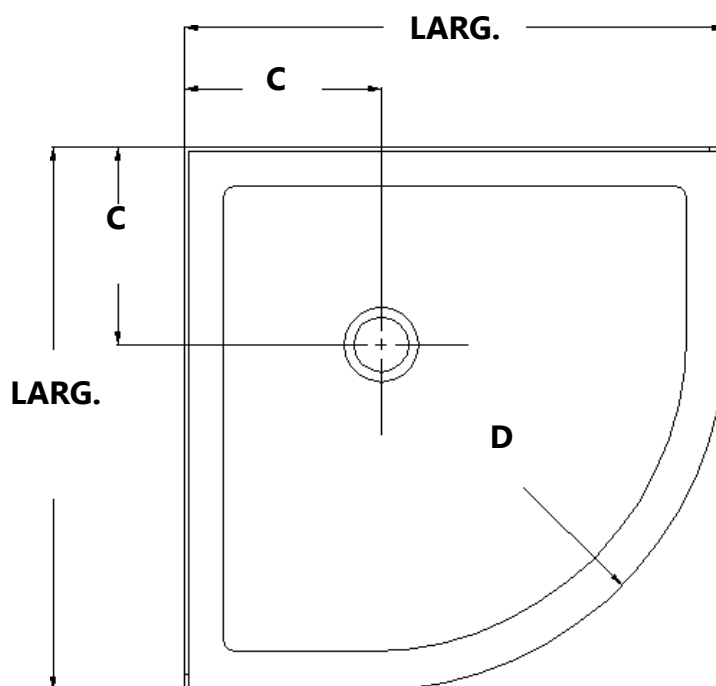
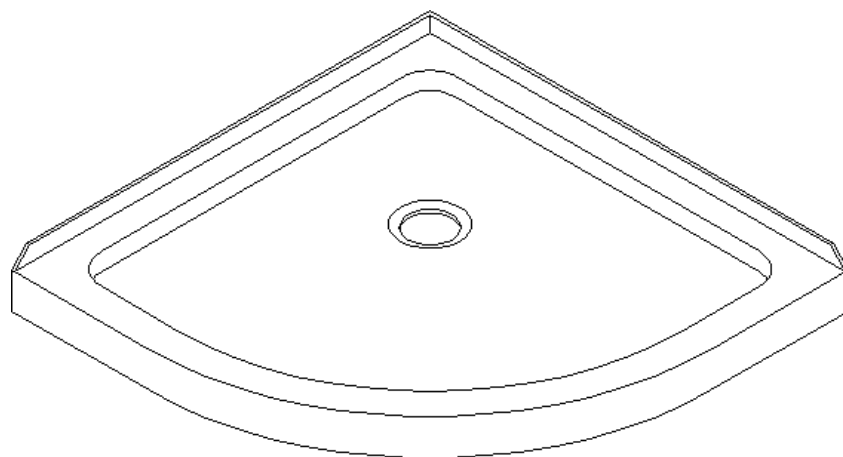
MODÈLE	SPÉCIFICATION	D (po)	Larg. (po)	D1 (po)	Larg.1 (po)
DLT-1130602	30 po X 60 po	30 po	60 po	15 po	12 po
DLT-1132602	32 po X 60 po	32 po	60 po	15 po	12 po
DLT-1134602	34 po X 60 po	34 po	60 po	17 po	12 po
DLT-1136602	36 po X 60 po	36 po	60 po	18 po	12 po

BASE DE DOUCHE EN ANGLE NEO



MODÈLE	SPÉCIFICATION	Larg. (po)	A (po)	B (po)	C (po)
DLT-2036360	36 po × 36 po	36 po	18 5/16 po	25 po	12 po
DLT-2038380	38 po × 38 po	38 po	20 5/16 po	25 po	12 po
DLT-2040400	40 po X 40 po	40 po	22 5/16 po	25 po	14 3/8 po
DLT-2042420	42 po X 42 po	42 po	24 5/16 po	25 po	14 3/8 po

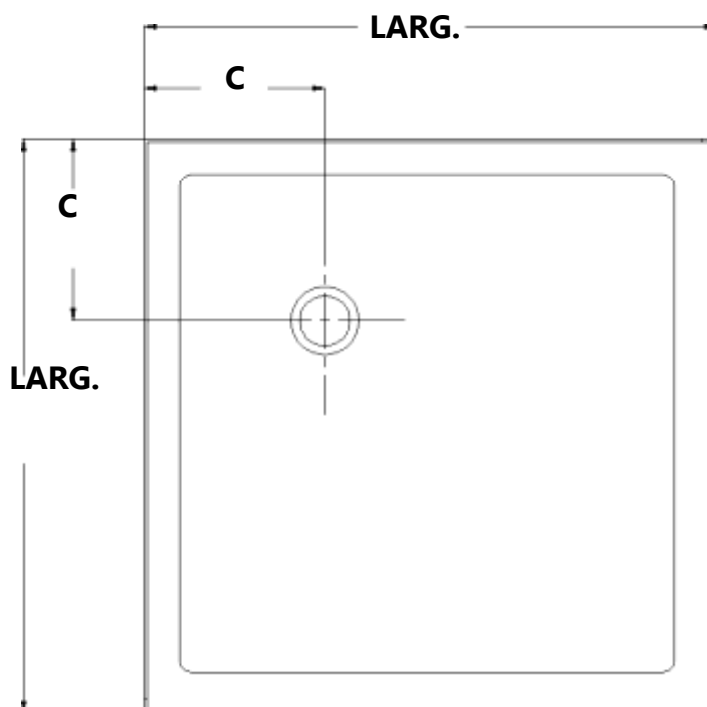
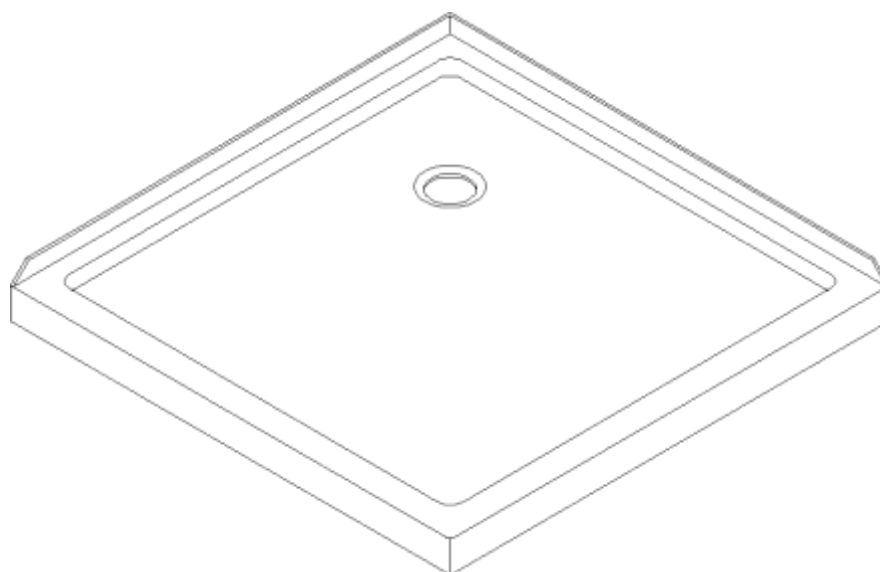
BASE DE DOUCHE EN QUART DE CERCLE



MODÈLE	SPÉCIFICATION	Larg. (po)	C (po)	R (po)
DLT-7033330	33 po X 33 po	33 po	12 po	21 5/8 po
DLT-7036360	36 po × 36 po	36 po	12 po	21 5/8 po
DLT-7038380	38 po × 38 po	38 po	12 po	21 5/8 po

BASE DE DOUCHE À DOUBLE SEUIL

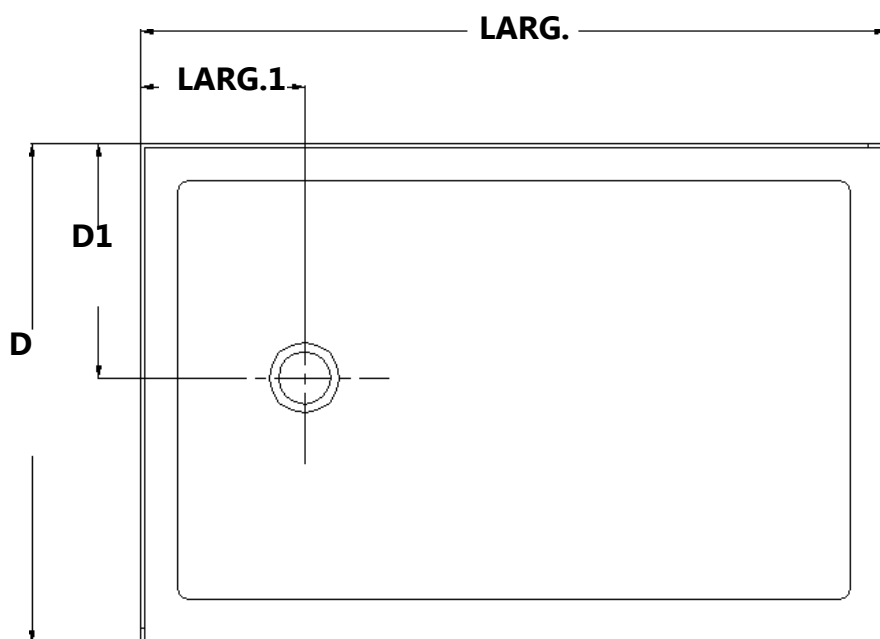
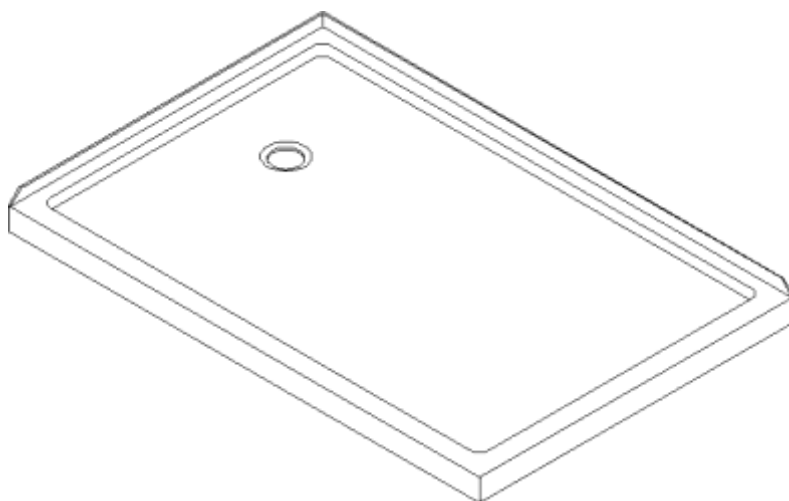
Configuration de drain en coin



MODÈLE	SPÉCIFICATION	Larg. (po)	C (po)
DLT-1032320	32 po × 32 po	32 po	12 po
DLT-1036360	36 po × 36 po	36 po	12 po
DLT-1042420	42 po × 42 po	42 po	12 po

BASE DE DOUCHE À DOUBLE SEUIL

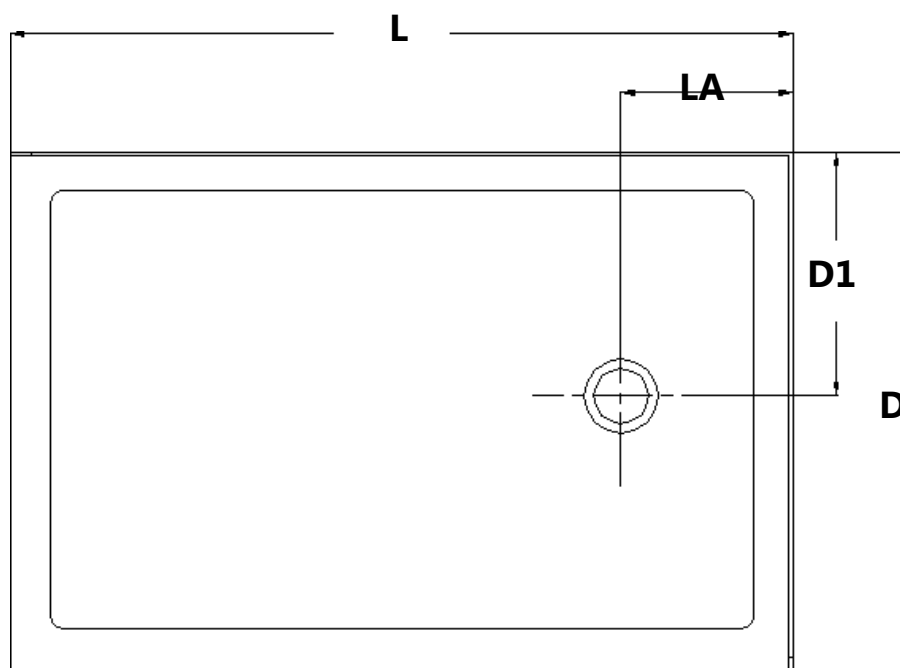
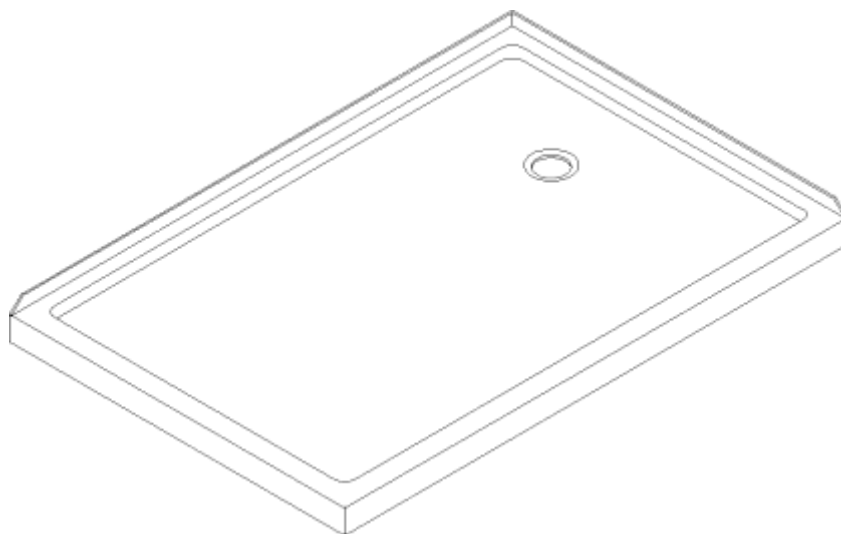
Configuration de drain à gauche



MODÈLE	SPÉCIFICATION	D (po)	Larg. (po)	D1 (po)	Larg.1 (po)
DLT-1034481	34 po X 48 po	34 po	48 po	17 po	12 po
DLT-1036481	36 po X 48 po	36 po	48 po	18 po	12 po
DLT-1036541	36 po X 54 po	36 po	54 po	18 po	12 po
DLT-1036601	36 po X 60 po	36 po	60 po	18 po	12 po

BASE DE DOUCHE À DOUBLE SEUIL

Configuration de drain à droit



MODÈLE	SPÉCIFICATION	D (po)	Larg. (po)	D1 (po)	Larg.1 (po)
DLT-1034482	34 po X 48 po	34 po	48 po	17 po	12 po
DLT-1036482	36 po X 48 po	36 po	48 po	18 po	12 po
DLT-1036542	36 po X 54 po	36 po	54 po	18 po	12 po
DLT-1036602	36 po X 60 po	36 po	60 po	18 po	12 po

Installation de la base de douche - Préparation

1. Assurez-vous que le plancher et les montants sont à angle droit. Prévoyez une ouverture de 5 po × 5 po dans le sous-plancher pour le drain. Le tuyau d'évacuation en PVC de 2 po devrait ressortir au-dessus de la surface du sous-plancher conformément aux consignes d'installation du drain et selon la hauteur de la base de douche. Référez-vous aux dessins du produit et aux tableaux de ce manuel d'installation pour connaître l'emplacement du drain.

(Fig. 1a et Fig. 1b)

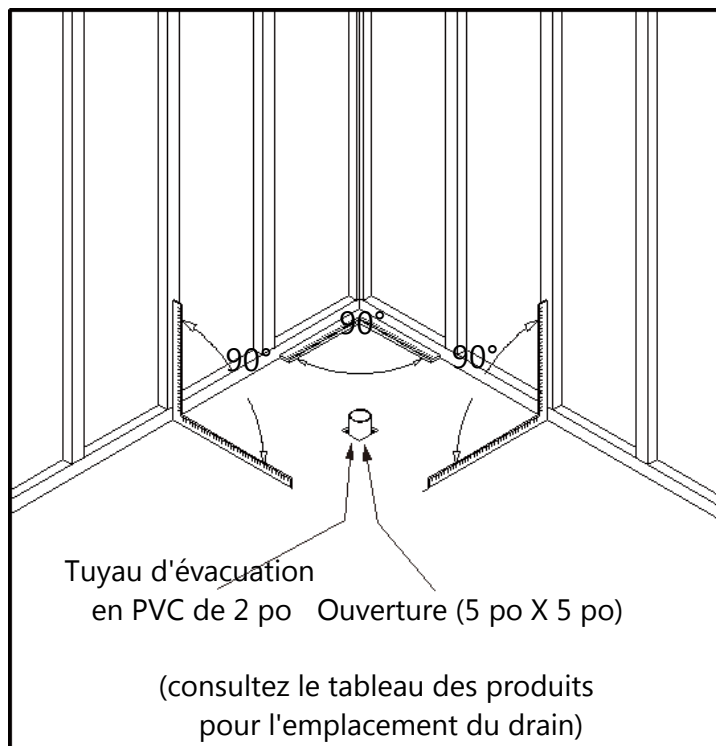


Fig. 1a

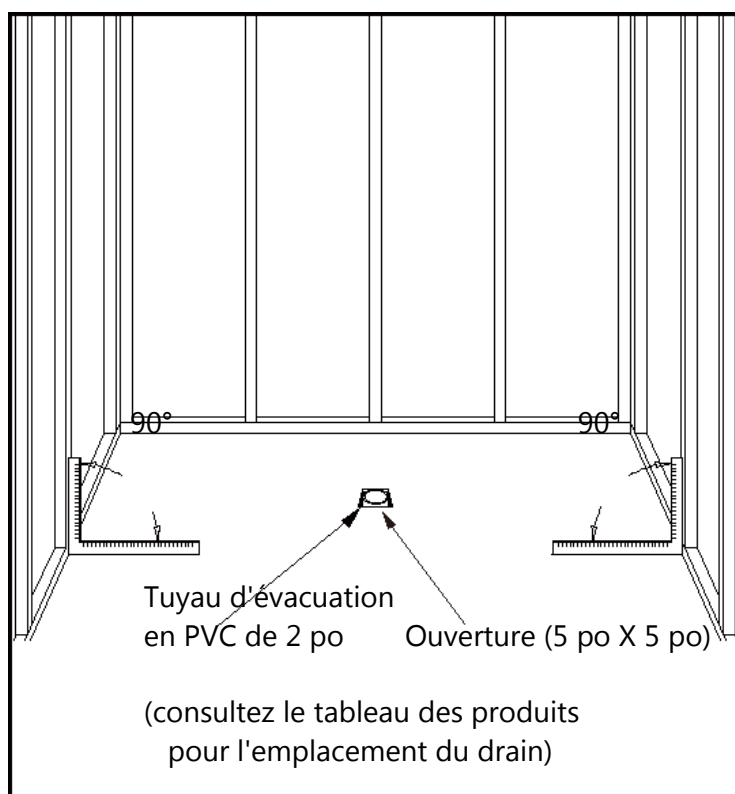


Fig. 1b

2. Installez le drain de douche **(NON INCLUS)** conformément au manuel d'installation du drain (fourni avec le drain).

(Fig. 2)

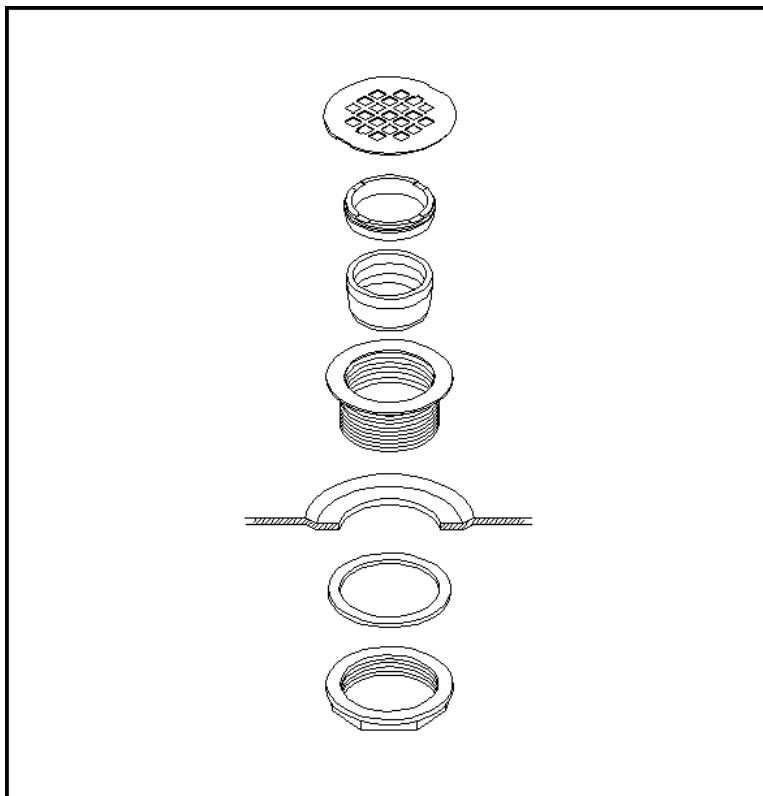
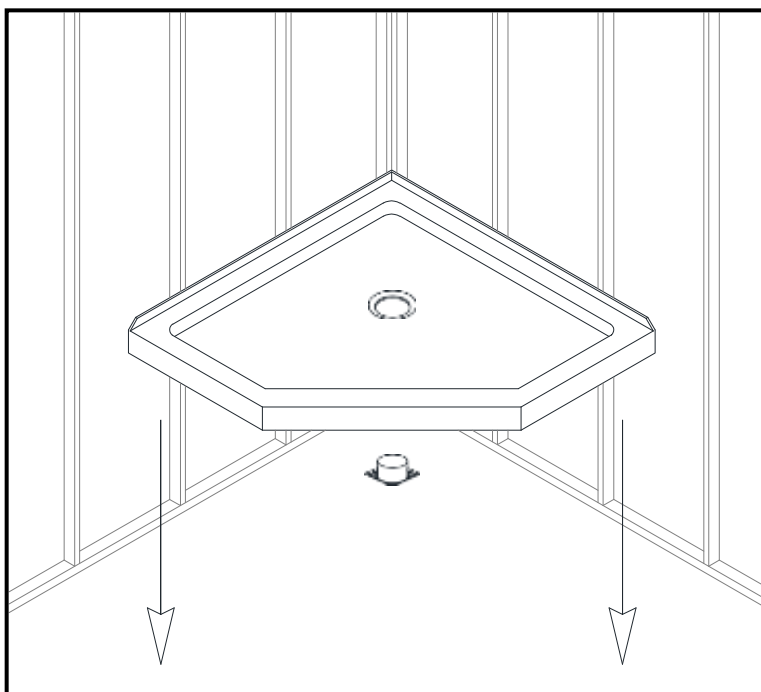


Fig. 2

3. Placez le bac dans la position désignée de manière à ce que l'espace pour le drain se place autour du tuyau de drainage et placez la base de la douche contre les montants.

(Fig. 3)



Abaissez la base par-dessus le tuyau de drainage et mettez-la en place contre les montants.

Fig. 3

4. Nivelez le bac et placez des marques sur les montants au-dessus du bord supérieur de la bride de carrelage.

(Fig. 4)

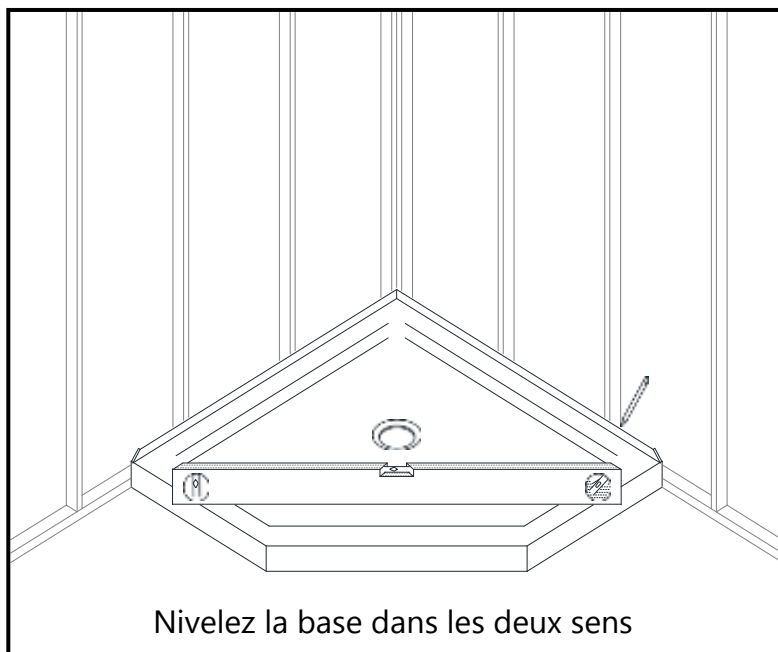


Fig. 4

5. Mélangez les matériaux du lit (mortier, mélange ciment-sable, etc.) **Le béton ou le plâtre n'est pas recommandé.** Appliquez suffisamment du mélange pour supporter tout le fond de la base de douche. Ceci ajoutera une stabilité supplémentaire et empêchera la base de bouger.

(Fig. 5)

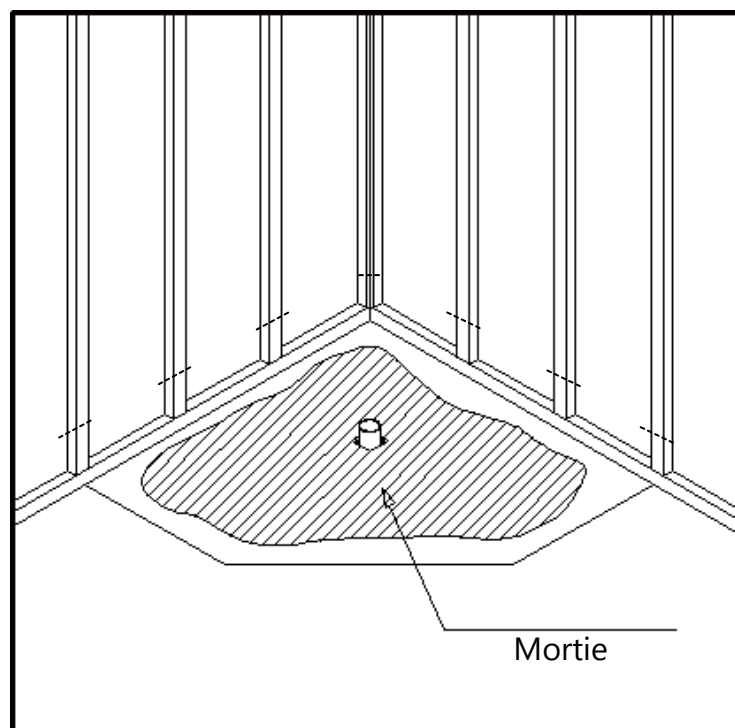


Fig. 5

6. Une fois que le lit a été coulé et *avant* qu'il durcisse, positionnez la base de douche avec le drain en la glissant sur le tuyau d'évacuation en PVC. Il sera nécessaire de pousser la base de douche jusqu'à ce que le haut de la bride de carrelage s'aligne avec les repères tracés sur les montants et que la bordure avant touche le sol non-fini sur toute la longueur de la base de douche. Assurez-vous que la base est au niveau dans toutes les directions. Vous devrez peut-être utiliser des cales pour maintenir le bac au niveau jusqu'à ce que le lit soit complètement durci. Enlevez tout excès de mortier.

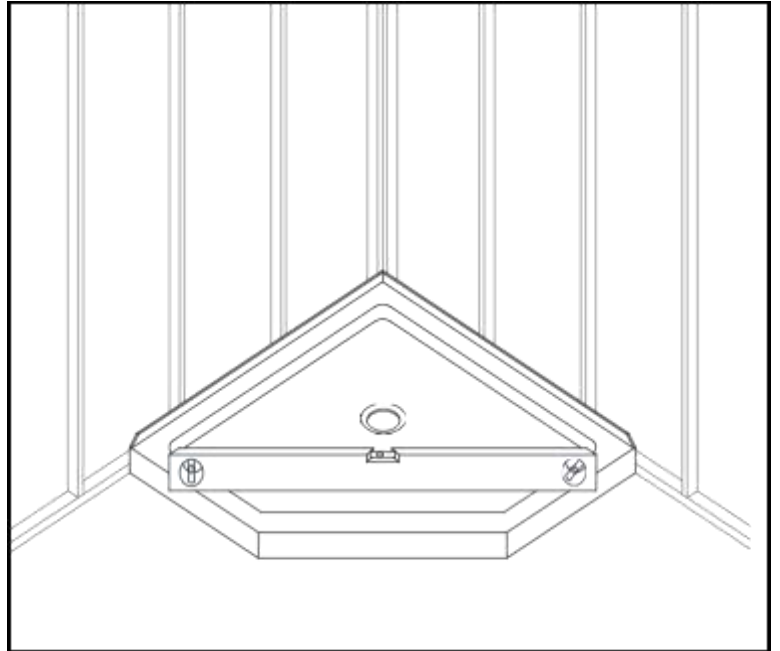


Fig. 6

7. Laissez le lit durcir complètement avant d'appliquer du poids sur le bas de la base de douche. Installez le panneau de ciment (ou le panneau mural) au-dessus des brides de carrelage et fixez-le aux montants. Posez les tuiles (ou autre matériau de finition) sur le panneau de ciment en laissant un espace de 1/8 po entre la bordure inférieure des tuiles ou de la finition du mur et la base de douche. Utilisez du calfeutrant pour combler les espaces.

(Fig. 7a et Fig. 7b)

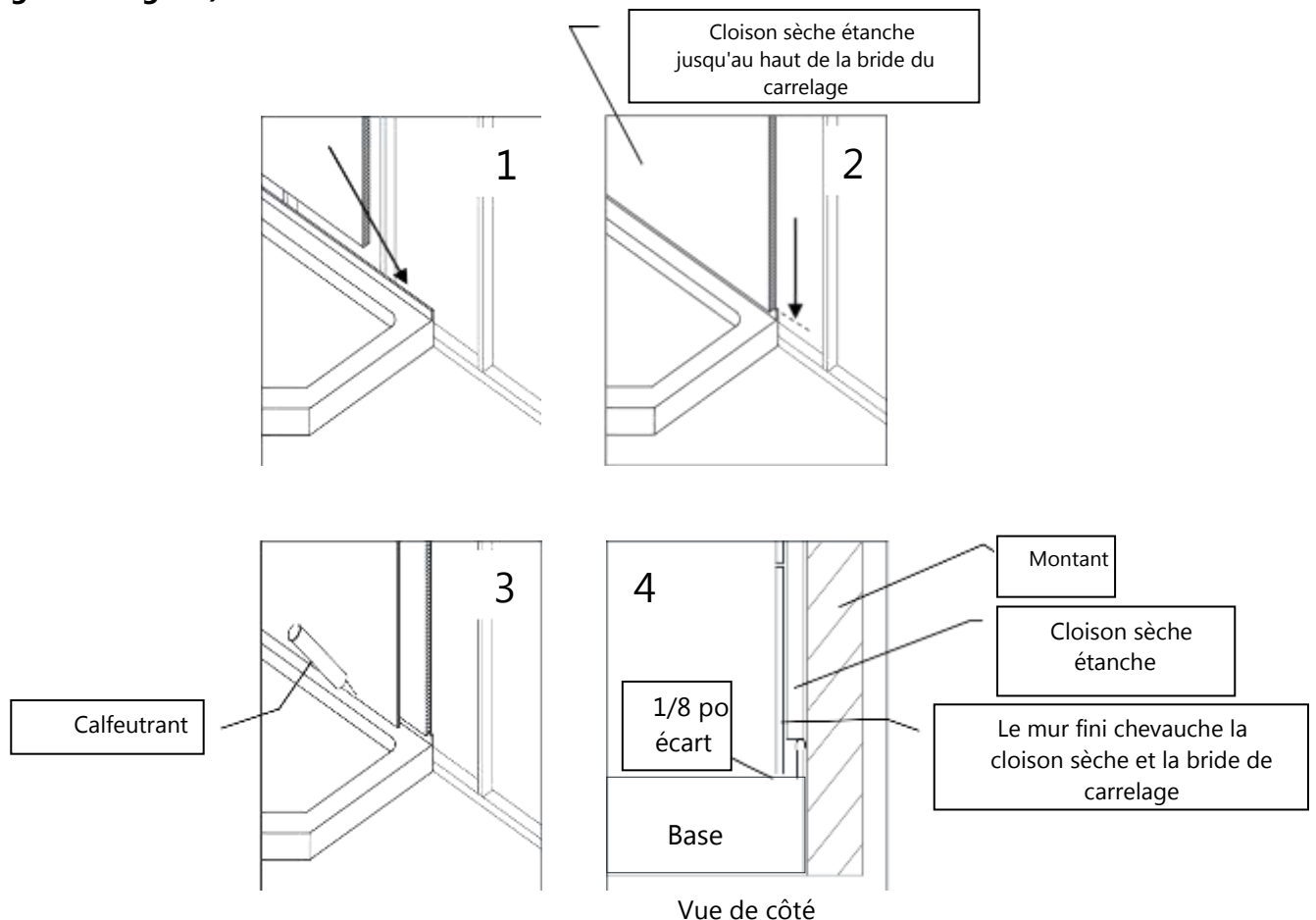


Fig. 7a

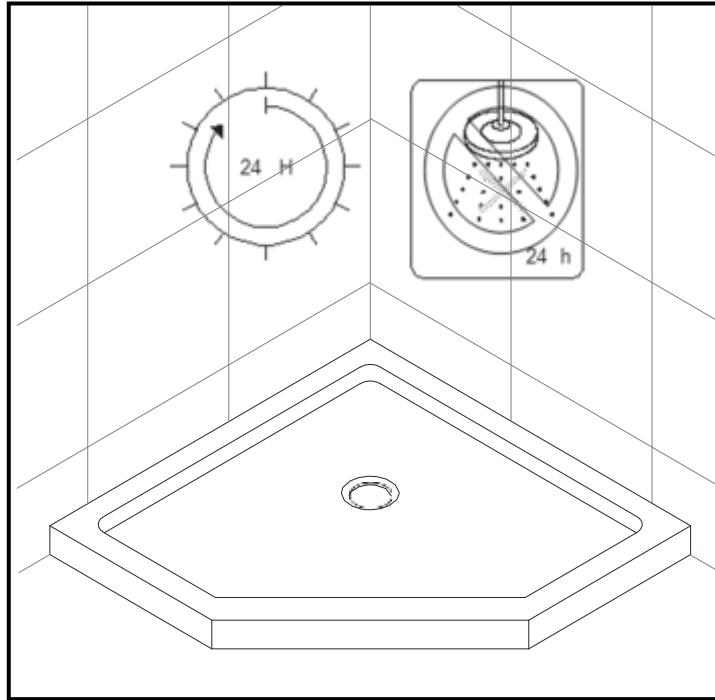


Fig. 7b

Entretien de l'unité

FONDS ET PAROIS : Pour assurer la longévité de des parois arrière en acrylique, essuyez-les après chaque utilisation avec un chiffon doux. Pour nettoyer la base ou les parois arrière en acrylique, utilisez des vaporisateurs non abrasifs ou des nettoyeurs à base de crème. Évitez d'utiliser des nettoyeurs en aérosol. N'utilisez jamais de nettoyeurs abrasifs, de brosses métalliques ou de grattoirs qui pourraient rayer ou ternir la surface.

VITRE : Pour assurer la longévité de votre douche vitrée : essuyez les parois après chaque utilisation avec un chiffon doux. Afin d'éviter l'accumulation de savon et de taches d'eau, rincez et essuyez la vitre à l'aide d'un chiffon doux ou d'une raclette de caoutchouc (L'eau dure peut ternir la surface du verre avec le temps si on la laisse sécher). Pour éviter de rayer la surface : n'utilisez jamais de nettoyeurs abrasifs, ni de produits de nettoyage contenant des agents de récurage. N'utilisez jamais de brosses à poils ou d'éponges abrasives qui pourraient rayer la surface de la vitre.

Quincaillerie : Pour conserver une finition durable : essuyez toutes les pièces métalliques après chaque utilisation avec un chiffon doux. N'utilisez pas de nettoyeurs abrasifs ni de produits de nettoyage contenant de l'ammoniac, de l'eau de javel ou de l'acide. En cas d'utilisation accidentelle, rincez la surface dès que possible pour éviter d'endommager le fini (écaillage ou corrosion). Après avoir nettoyé les finis polis, rincez soigneusement et essuyez avec un chiffon doux et propre.

Nettoyez les surfaces en acier inoxydable au moins une fois par semaine. Lorsque vous appliquez un produit de nettoyage ou de polissage pour acier inoxydable sur une quincaillerie en acier inoxydable, travaillez dans le sens du grain (pas en travers). N'utilisez jamais d'éponge ou de chiffon abrasif, de laine d'acier ou de brosse filaire car ils pourraient rayer de manière permanente les surfaces.

REMARQUE : **Pour maximiser la durée de vie de votre porte, il est important d'inspecter régulièrement la vitre et la quincaillerie afin de détecter un désalignement ou un desserrage et/ou une dégradation. Contactez DreamLine pour toute question ou préoccupation.**

NOTES



Tél. : [866-731-2244](tel:866-731-2244)

Fax : [866-857-3638](tel:866-857-3638)

DREAMLINE.COM

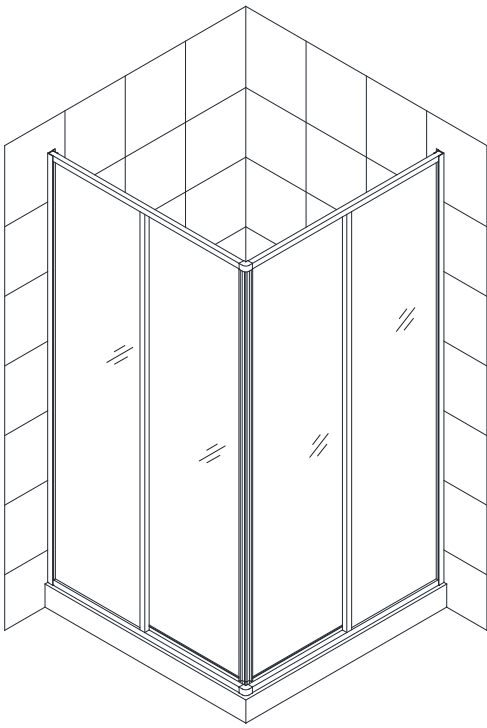
Pour plus d'informations sur les portes et cabines de douche DreamLine® , veuillez visiter DreamLine.com

CORNERVIEW / FRENCH CORNER

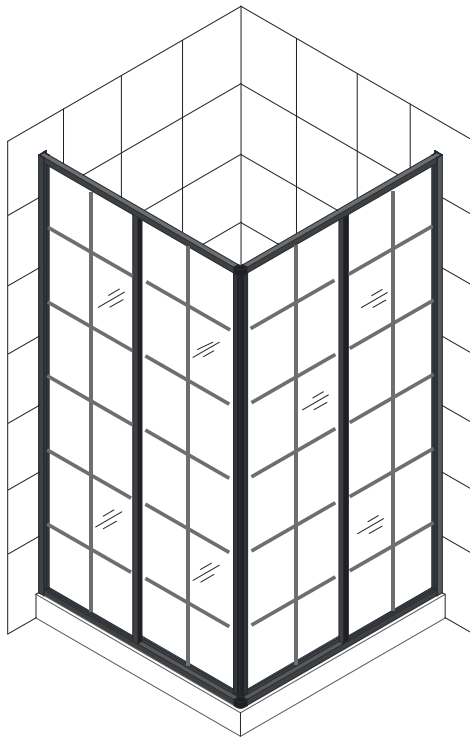
INSTRUCTIONS D'INSTALLATION DE LA CABINE DE DOUCHE

IMPORTANT

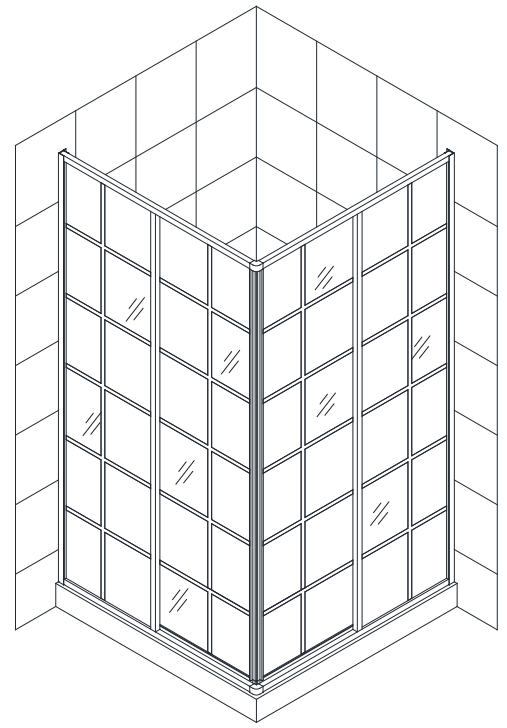
DreamLine® se réserve le droit d'altérer, de modifier ou de reconcevoir les produits à tout moment sans préavis. Veuillez vous référer à la page Web du modèle sur DreamLine.com pour les derniers dessins techniques, manuels d'installation, informations sur la garantie ou détails supplémentaires sur le produit.



Cornerview Model#
SHEN-8134340-01 (chrome)
SHEN-8140400-01
SHEN-8134340-04 (nickel brossé)
SHEN-8140400-04
SHEN-8134340-09 (Satin noir)
SHEN-8140400-09



French Modèle d'angle#
SHEN-8134340-89 (Satin noir)
SHEN-8140400-89



French Modèle d'angle#
SHEN-8134340-00 (blanche)

Veillez revoir ce manuel dans son intégralité avant l'installation



Questions?

Please Call **DreamLine Customer Support: 1-855-831-2126**
Hours of Operation M-F 8AM - 7PM EST and Saturday 9AM - 5PM EST

Support@DreamLine.com



Pour plus d'informations sur les portes de douche, les portes de baignoire et les enceintes DreamLine®, veuillez visiter DreamLine.com

Table des matières

Section titre	Page #
Préparation	2
Outils	3
Schéma détaillé des composants de la cabine de douche	4
Aperçu de la liste des pièces et du plan de la cabine de douche	5
Étapes d'installation	6-11
Entretien du produit	12



Ce produit doit être installé par une personne familière avec les exigences de construction pour ce type de projet et le soin nécessaire pour l'installation et le fonctionnement en toute sécurité du produit.

Préparation

1. Avant l'installation, examinez toutes les boîtes et tous les emballages pour détecter les dommages dus au transport et comparez le nombre de pièces avec le bordereau d'expédition. Après avoir ouvert toutes les boîtes et emballages, lisez attentivement cette introduction. Vérifiez que toutes les pièces nécessaires sont incluses dans l'emballage en cochant les composants sur le "Schéma détaillé des composants de la porte de douche". Si l'appareil a été endommagé, présente un défaut de finition ou des pièces manquantes, veuillez contacter notre service clientèle dans les 3 jours ouvrables suivant la date de livraison. Veuillez noter que DreamLine® ne remplacera pas gratuitement les produits endommagés ou les pièces manquantes après 3 jours ouvrables ou si le produit a été installé. Contactez DreamLine® si vous avez des questions et veuillez fournir un numéro de commande, un nom de travail ou une autre preuve d'achat pour aider à identifier la commande d'origine.

2. Veuillez noter que vous devriez consulter vos codes du bâtiment locaux pour toute question sur les normes de conformité d'installation. Les codes de construction et de plomberie peuvent varier selon l'emplacement, et DreamLine® n'est pas responsable des normes de conformité au code pour votre projet et n'acceptera aucun retour.

3. Si cet appareil doit être installé dans une nouvelle construction, veuillez installer toute la plomberie et le drainage requis avant d'installer la douche. Utilisez un plombier compétent et agréé (si requis par le code local) pour toute installation de plomberie

4. Assurez-vous qu'avant de commencer l'installation, les surfaces sont nivelées et solides et pourront supporter le poids total de l'unité. Assurez-vous également que les murs sont à angle droit. Un niveau de surface d'installation irrégulier, des coins arrondis ou un angle incorrect des parois latérales entraîneront de sérieux problèmes pour votre installation. Notez que certains ajustements et perçages seront nécessaires lors du processus d'installation.

5. Protégez toutes les surfaces principales du produit pendant l'installation. Ne posez jamais le verre directement sur un sol carrelé. Laissez les protecteurs d'angle en place jusqu'à ce qu'il soit nécessaire de les retirer. Utilisez toujours un morceau de bois ou de carton pour protéger le bord inférieur et les coins du verre avant et pendant l'installation.

6. Cette unité doit être installée sur un seuil fini et contre des murs finis.

7. Ce modèle a un réglage de 1/2 po pour les conditions de mur hors d'aplomb dans les profilés muraux.

8. Ce modèle nécessite un minimum de 1" d'espace de seuil plat pour l'installation.

9. Installation professionnelle recommandée.

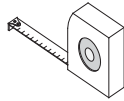


Cette enceinte est disponible avec du verre transparent comme le « Cornerview » ou avec du verre à motifs comme le « Coin français ». L'installation du modèle « Cornerview » avec verre clair sera utilisée comme exemple tout au long de ce manuel.

Outils



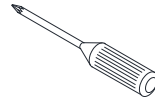
Niveau



Mètre à ruban



Crayon



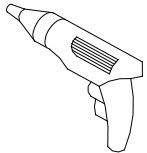
Phillips
Tournevis



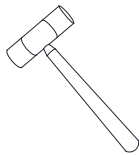
Foret
Ø5/16"
(8mm)



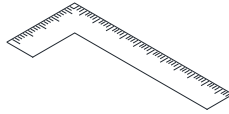
Foret
Ø1/8"
(3mm)



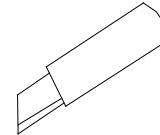
Perceuse
électrique



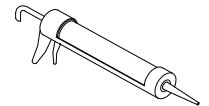
Marteau à
tête molle



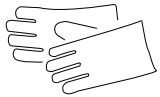
Place du
charpentier



Couteau de
rasoir



100% Silicone



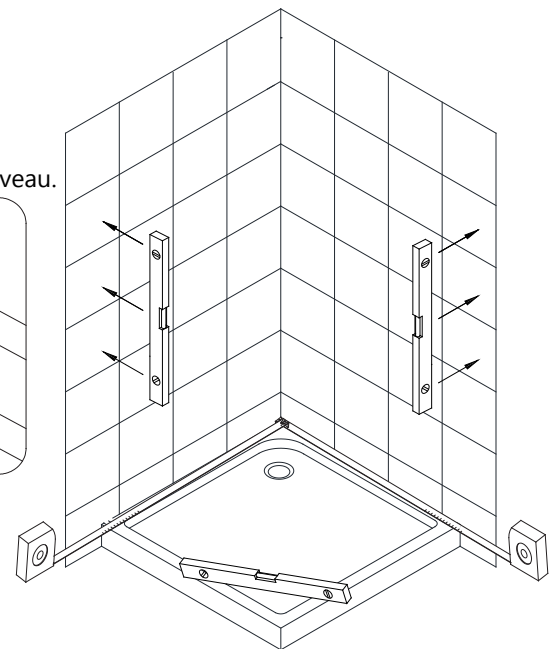
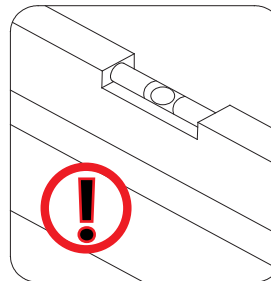
Gants de travail Lunettes de protection

Conseil : mesurez l'ouverture finie avant de procéder à l'installation pour vous assurer que la bonne taille de modèle a été commandée.

Conseil : Avant l'installation, couvrez le drain de la douche/baignoire avec du ruban adhésif pour éviter de perdre des vis ou de petites pièces.

Conseil : réglez l'embrayage du pistolet à vis sur un réglage bas lors de l'installation des vis et des boulons pour éviter de dénuder les têtes.

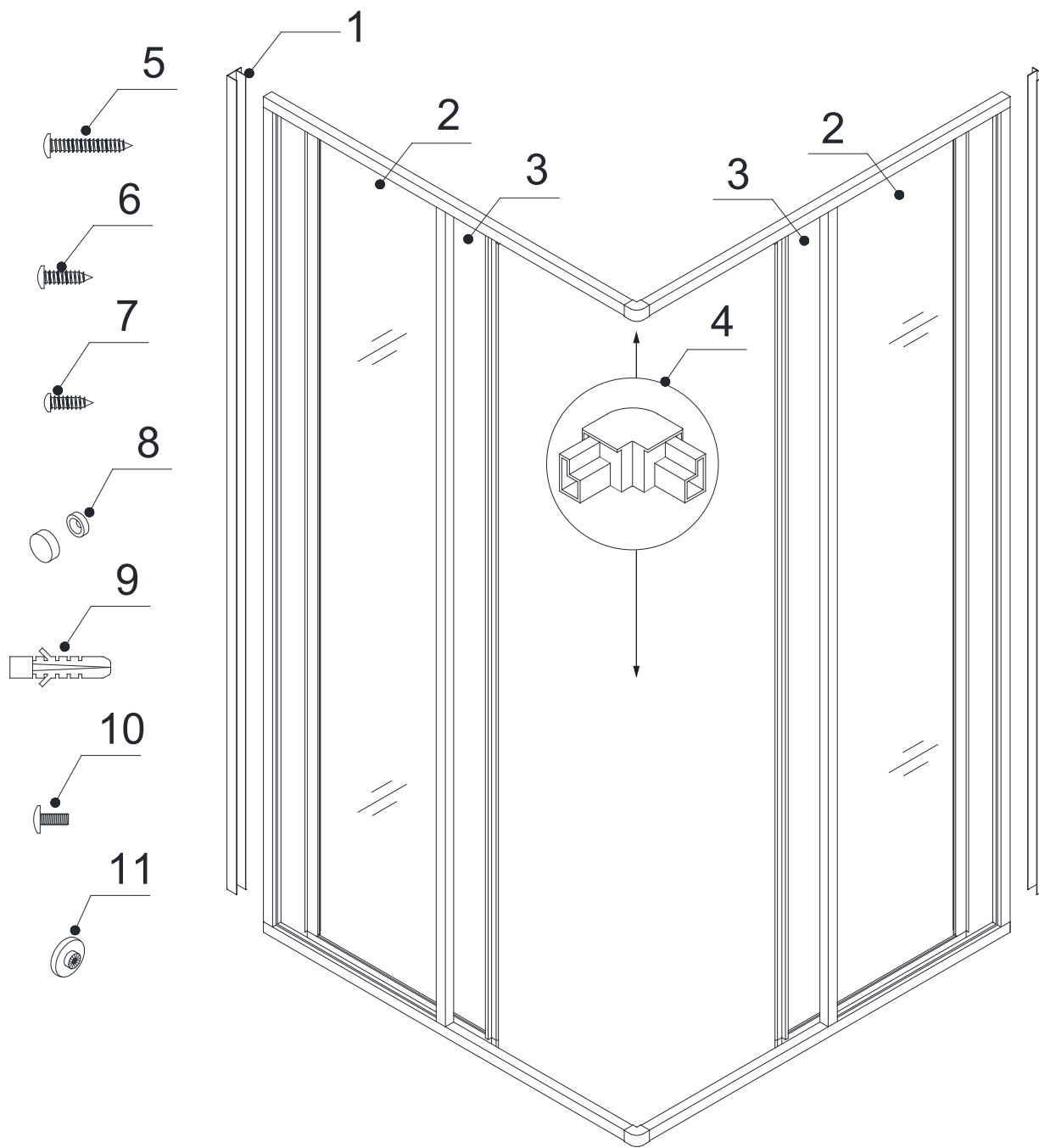
Le seuil doit être de niveau.



REMARQUE : Déballez soigneusement votre appareil et inspectez-le. Disposez-le et identifiez toutes les pièces en utilisant le schéma détaillé et la liste de colisage de ce manuel comme référence. Avant de jeter le carton, vérifiez s'il y a de petits sacs de quincaillerie qui pourraient être tombés au fond de la boîte. Si des pièces sont endommagées ou manquantes, veuillez contacter DreamLine® pour le remplacement. Les boîtes d'expédition peuvent contenir des pièces supplémentaires non utilisées dans la configuration de votre modèle.

NOTE: Conservez ces instructions d'installation pour référence future.

Schéma détaillé des composants de la cabine de douche

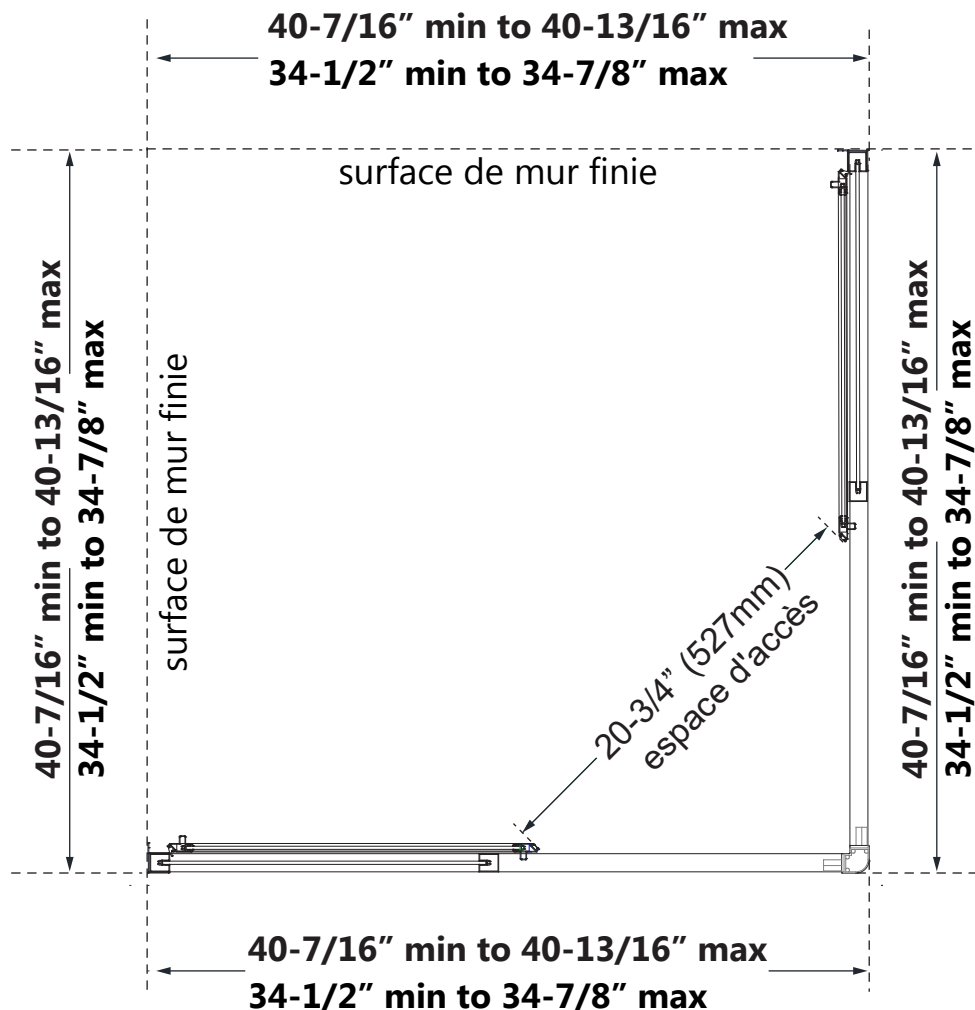


Liste des pièces

Partie#	LA DESCRIPTION	QTY	Partie#	LA DESCRIPTION	QTY
01	Profil mural	2pcs	07	ST4.2x10 Vis à tête cylindrique	4pcs
02	Assemblage de panneau de verre	2pcs	08	Couvercle décoratif et rondelle	4pcs
03	Assemblage de vitre de porte	2pcs	09	Ancrage mural	8pcs
04	Connecteur ferroviaire	2pcs	10	M5x8 Verrouiller	8pcs
05	ST4.2x40 Vis à tête bombée	8pcs	11	Roue à rouleaux	8pcs
06	ST4.2x10 Vis à tête bombée	4pcs			

Aperçu du plan de cabine de douche

SHEN-8134340-## / SHEN-8140400-##



Étapes d'installation

1. Placez les **profilés muraux (#01)** sur le seuil à une distance de 34-1/2" ou 40-7/16" (selon la taille du modèle). Mesurez à partir du coin fini de l'ouverture et marquez la position sur le mur au niveau du seuil. Utilisez un niveau pour aligner les **profilés muraux (#01)** verticalement et marquez le mur.
(Reportez-vous au plan de cabine de douche à la page 5 et à la **figure 1**)



Mesurez depuis le coin fini de la douche jusqu'à l'extérieur du profilé mural au seuil et tracez un fil à plomb à partir de là.

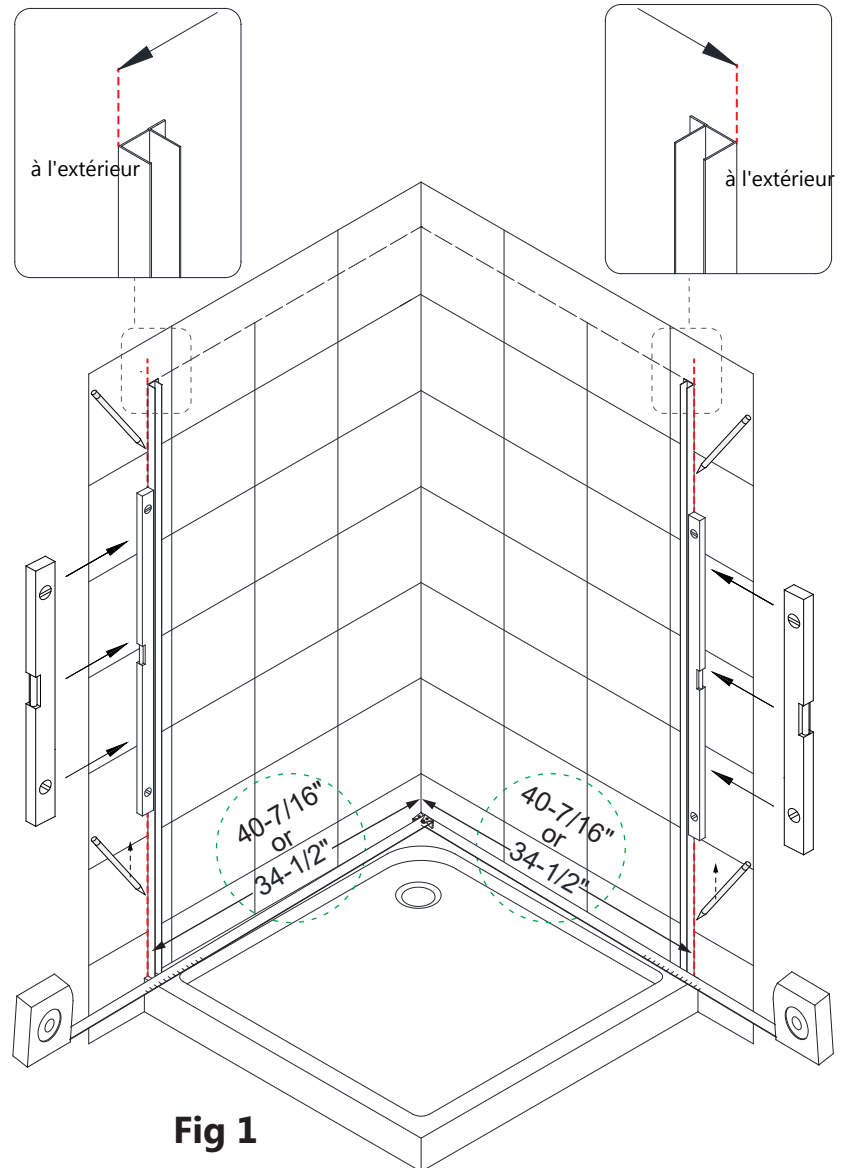


Fig 1

2. Marquez les trous de perçage sur le mur à travers les trous pré-perçés dans les **profilés muraux (#01)**.

Percez les trous dans le mur à l'aide d'un foret $\text{Ø}5/16''$ et insérez les **ancrages muraux (#09)**. Exécutez un cordon de silicone le long de la surface arrière des **profilés muraux (#01)** et autour des trous dans le mur. Fixez les **profilés muraux (n° 01)** au mur à l'aide de la vis à tête bombée **ST4,2 x 40 (n° 05)**. (**Fig 2**)

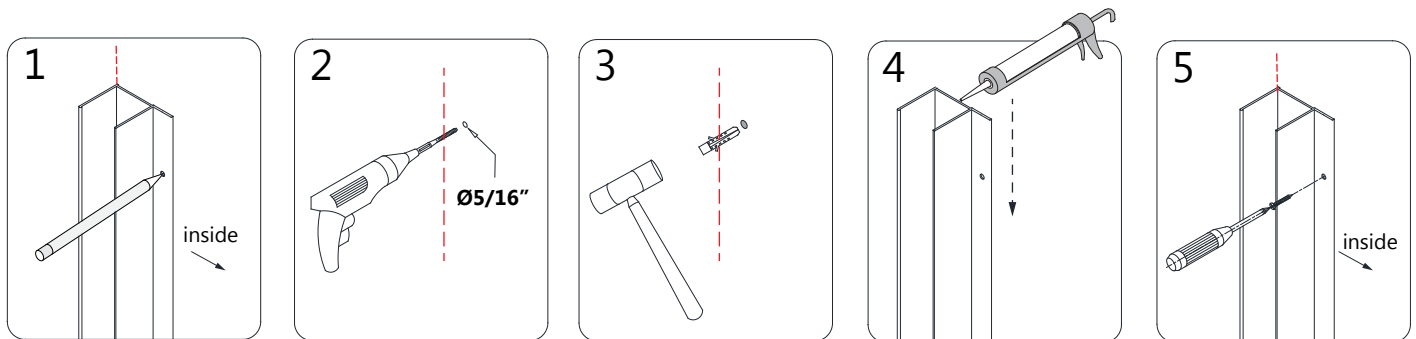


Fig 2

3. Insérez le **connecteur de rail (n° 04)** dans les rails de guidage de l'assemblage **de panneau vitré (n° 02)**. Percez un trou dans la couche extérieure du **connecteur de rail (#04)**, à travers le trou pré-percé dans les rails de guidage à **l'aide d'un foret Ø1/8"**. Fixez le connecteur de rail supérieur **et inférieur (#04)** aux rails de guidage avec les vis à **tête bombée ST4.2 × 10 (#06)**. (Fig. 3a et Fig. 3b)

! **REMARQUE :** Pour éviter d'endommager le connecteur de rail (n° 04), serrez mais ne serrez pas trop les vis.

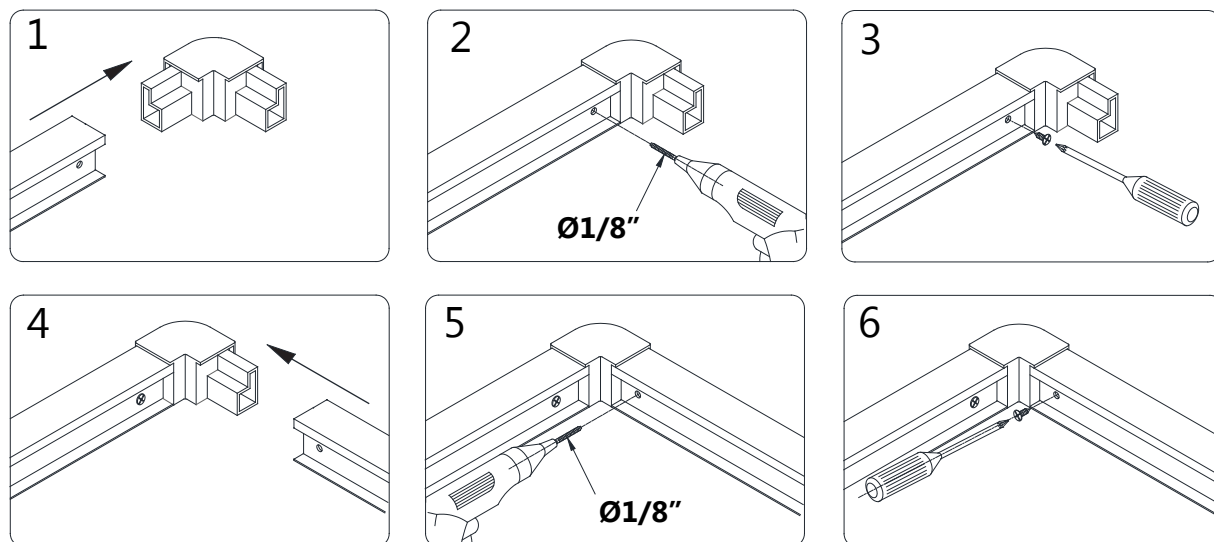


Fig 3a

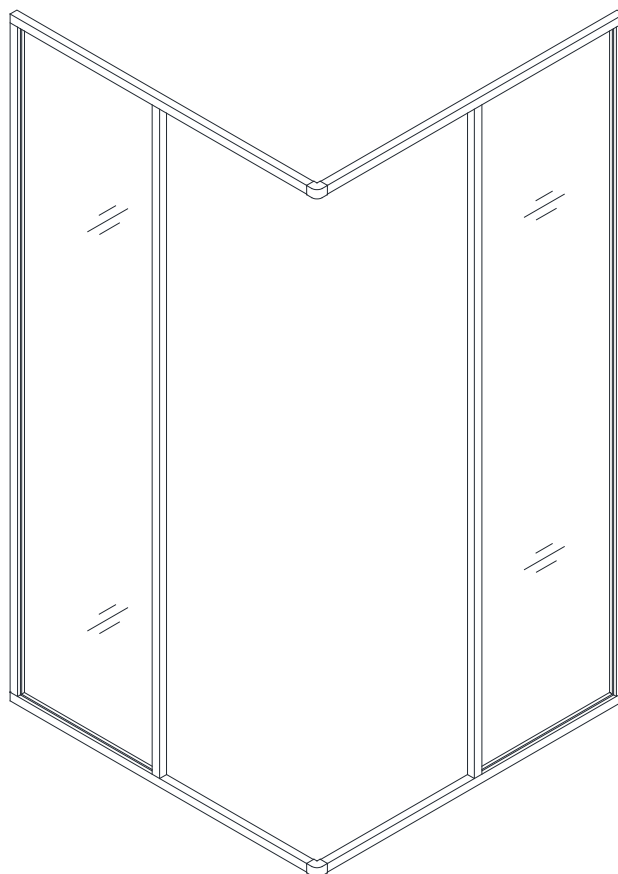


Fig 3b

4. Alignez les panneaux **de verre assemblés (n° 02)** sur la base de douche et faites glisser les profilés de verre dans **les profilés muraux installés (n° 01)**. (**Fig. 4**)

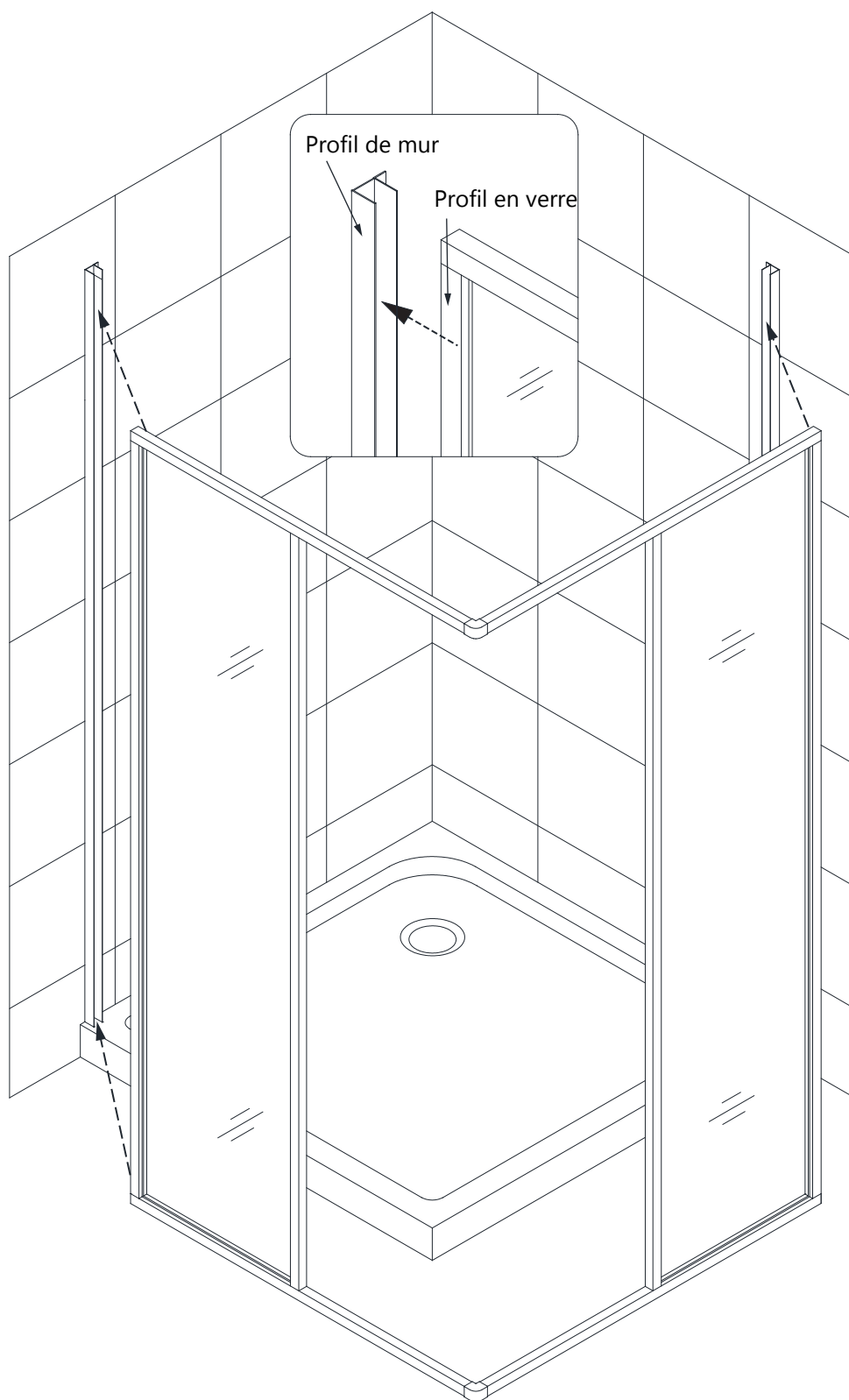


Fig 4

5. Insérez **les roulettes (#11)** dans la rainure du rail de guidage supérieur, puis fixez le **Assemblage de vitre de porte (n° 03)** aux **roulettes (n° 11)** à l'aide des boulons M5 × 8 (n° 10).

Répétez cette procédure pour fixer les assemblages **de porte vitrée (n° 03)** aux **roulettes (n° 11)** dans le rail de guidage inférieur. Assurez-vous d'installer les portes de manière à ce que les joints magnétiques en vinyle se rejoignent dans le coin. (Voir l'étape 6 pour plus de détails concernant le réglage des rouleaux.) **(Fig 5a et Fig 5b)**

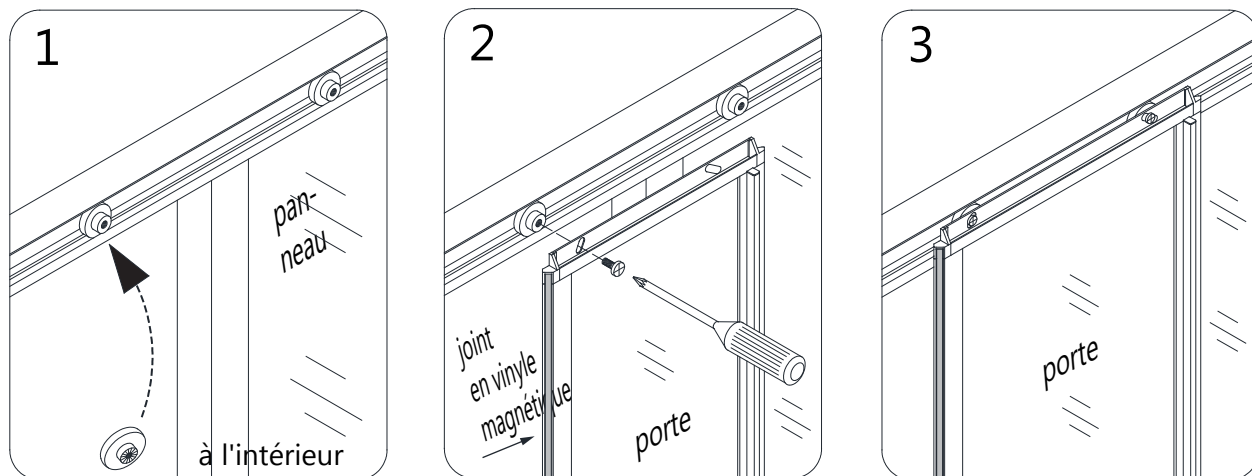


Fig 5a

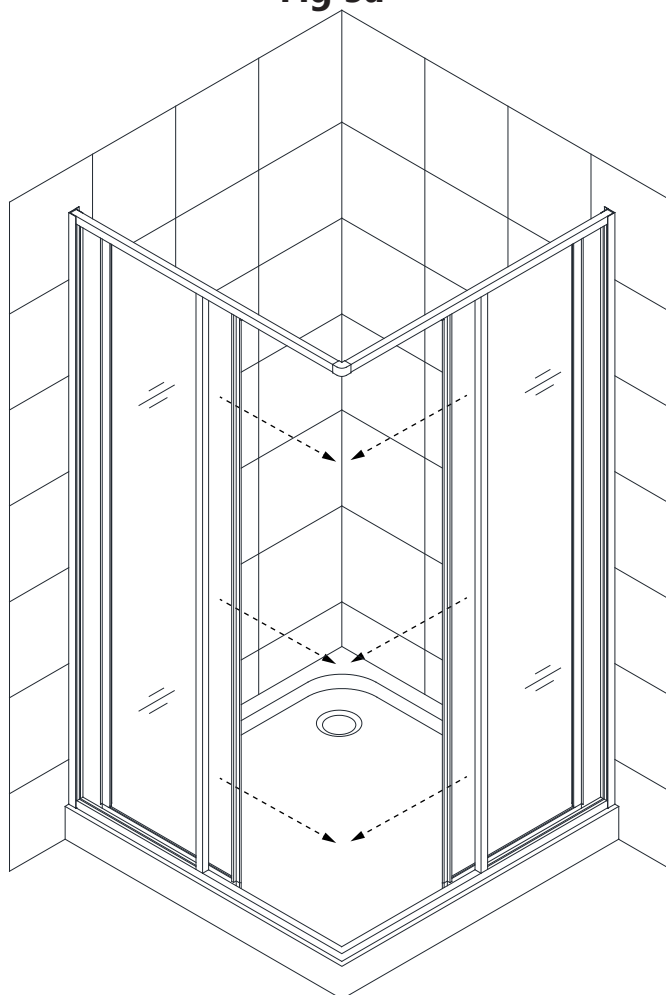


Fig 5b



Testez le fonctionnement des portes pour vous assurer que les aimants sont en contact complet et créent un joint lorsqu'ils sont en position fermée.

6. Si nécessaire, ajustez la **position des roulettes (n° 11)** dans les fentes des rails supérieur et inférieur des assemblages **de porte vitrée (n° 03)**. (**Fig 6.1**) Effectuez tous les ajustements finaux de l'unité assemblée **dans les profilés muraux (n° 01)** et assurez-vous que les rails inférieurs sont serrés contre le seuil.

Depuis l'intérieur de la douche, percez des trous dans la première couche du profilé mural et **du profilé de verre (Fig 6.2)** à l'aide d'un foret $\text{Ø}1/8''$.

Fixez le profilé **de verre au profilé mural (n° 01)** à l'aide des vis à **tête cylindrique ST4,2 × 10 (n° 07)** et **des rondelles (n° 08)** et couvrez les vis et rondelles exposées avec les **couvercles décoratifs (n° 08)**. (**Fig. 6**)



REMARQUE : Ne percez pas les profils partout, seulement à travers la première couche.

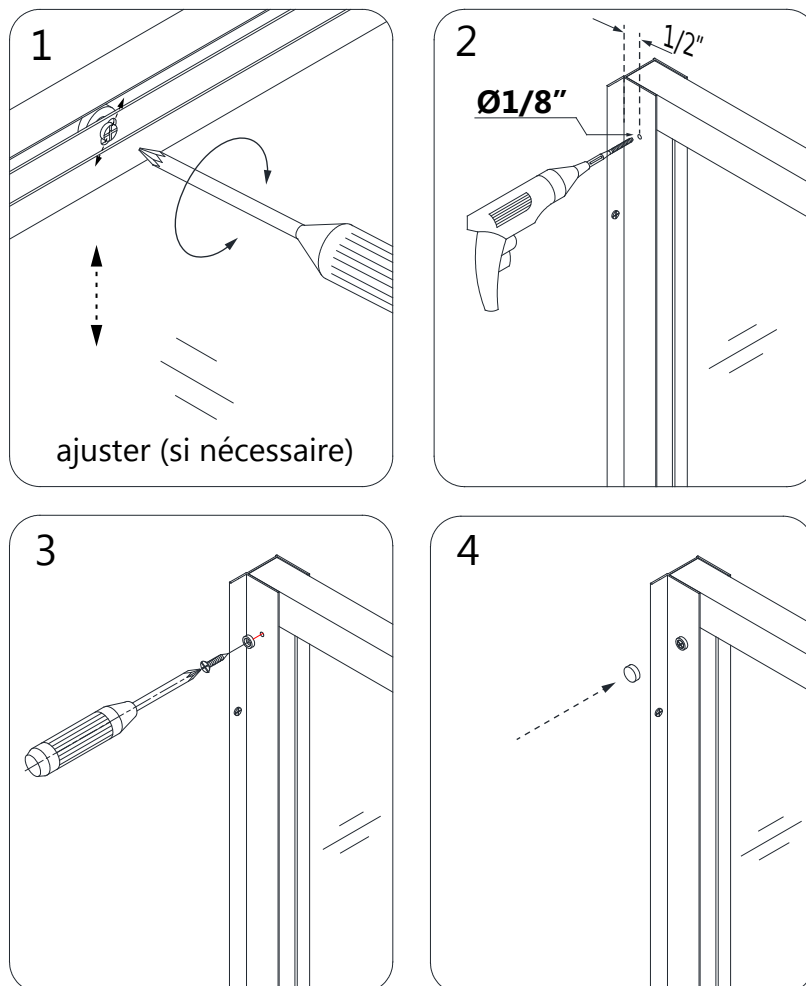


Fig 6

7. Utilisez un silicone résistant à la moisissure de bonne qualité pour sceller les connexions entre les profilés muraux et les murs, et là où le rail de guidage inférieur rencontre le seuil. **(Fig 7)**

REMARQUE : Les surfaces doivent être propres et exemptes de débris avant d'appliquer le silicone.



Attendez 24 heures pour que le silicone durcisse avant d'utiliser la douche.

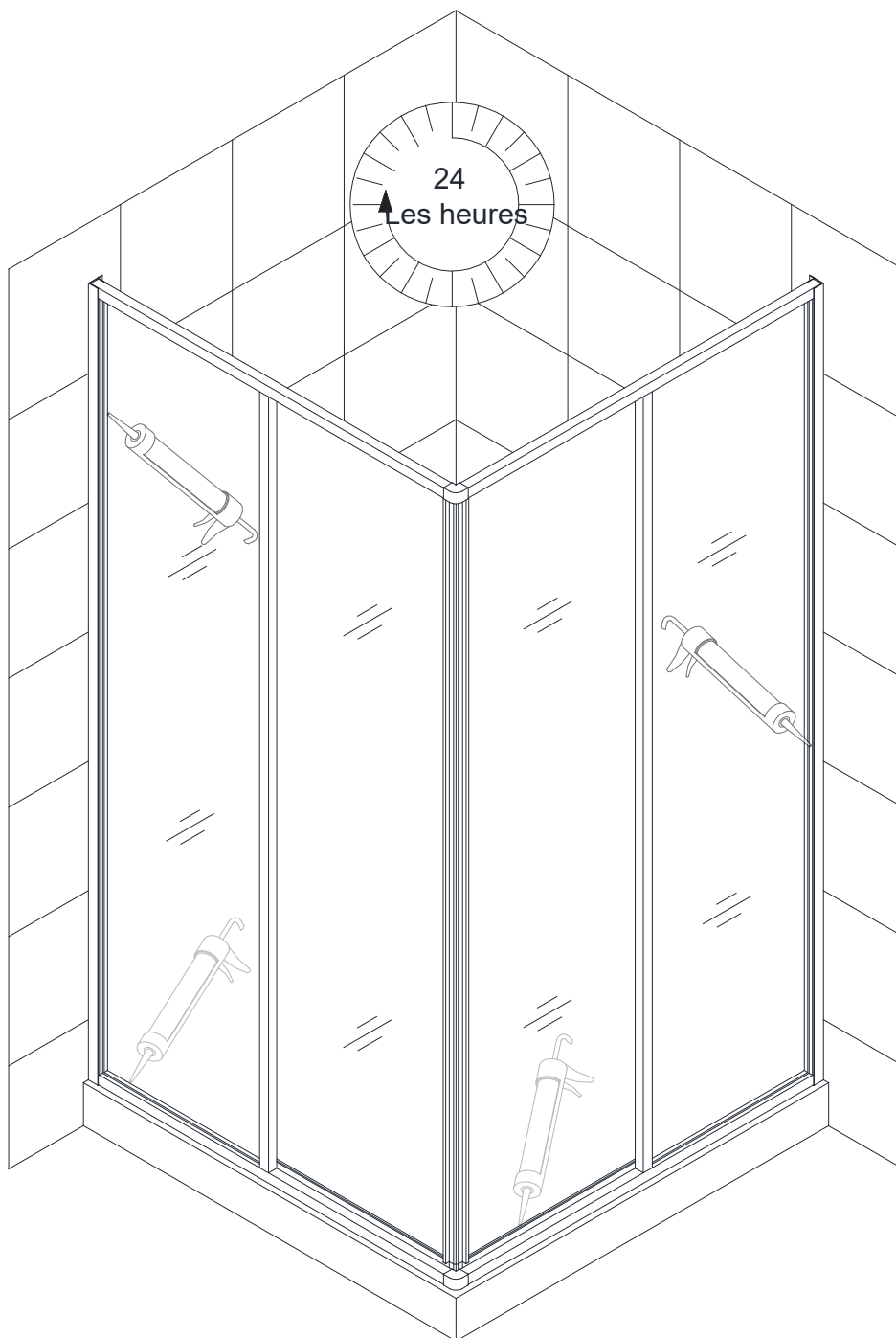


Fig 7

Entretien du produit

BASES et MURS DE FOND : Pour assurer une longue durée de vie à vos murs de fond en acrylique, essuyez-les après chaque utilisation avec un chiffon doux. Pour nettoyer les parois arrière en acrylique, utilisez des sprays non abrasifs ou des nettoyeurs à base de crème. Évitez l'utilisation de nettoyeurs en aérosol. N'utilisez jamais de nettoyeurs abrasifs, de brosses métalliques ou de grattoirs qui pourraient rayer ou ternir la surface.

VERRE : Pour assurer une longue durée de vie à vos produits de douche en verre, essuyez-les après chaque utilisation avec un chiffon doux. Rincez et essuyez le verre à l'aide d'un chiffon doux ou d'une raclette pour éviter l'accumulation de savon et les taches d'eau (l'eau dure peut attaquer la surface du verre avec le temps si elle sèche). Pour éviter de rayer la surface : n'utilisez jamais de nettoyeurs abrasifs ou de produits de nettoyage contenant des agents abrasifs. N'utilisez jamais de brosses à poils ou d'éponges abrasives qui pourraient rayer la surface.

QUINCAILLERIE : Pour assurer une finition durable, essuyez les pièces métalliques après chaque utilisation avec un chiffon doux. N'utilisez pas de nettoyeurs abrasifs ou de produits de nettoyage contenant de l'ammoniac, de l'eau de Javel ou de l'acide. En cas d'utilisation accidentelle, rincez la surface dès que possible pour éviter d'endommager la finition (écaillage ou corrosion). Après avoir nettoyé les finitions polies, rincez abondamment et essuyez avec un chiffon doux. Nettoyez les surfaces en acier inoxydable au moins une fois par semaine. Lorsque vous appliquez un nettoyeur ou un polissage pour acier inoxydable sur de la quincaillerie en acier inoxydable, travaillez dans le sens (et non en travers) du grain. N'utilisez jamais d'éponge ou de chiffon abrasif, de laine d'acier ou de brosse métallique car ils pourraient rayer les surfaces de façon permanente.

REMARQUE : Pour optimiser la durée de vie de votre porte, il est important d'inspecter régulièrement la vitre et toute la quincaillerie pour déceler un mauvais alignement, une bonne fixation et/ou des dommages. Contactez DreamLine® pour toute question ou préoccupation.

Les portes et enceintes de douche DreamLine® sont conçues pour ne pas fuir lorsqu'elles sont installées correctement et que le débit d'eau n'est pas dirigé directement vers les joints en vinyle.

Liste de contrôle d'entretien

- Inspectez périodiquement les galets et resserrez-les si nécessaire

REMARQUES



REMARQUES





TEL: 866-731-2244
FAX: 866-857-3638
DREAMLINE.COM

Pour plus d'informations sur les portes et enceintes de douche DreamLine®, veuillez visiter **DreamLine.com**