

Paramount

42 1/2" RECTANGULAR GLASS WIND GUARD

PARE-VENT ROND EN VERRE 108cm

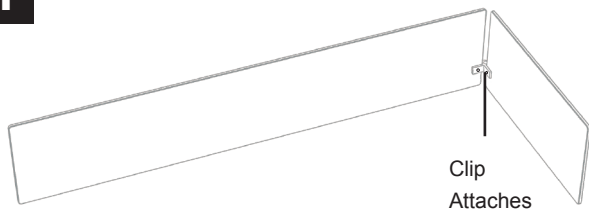
ASSEMBLY INSTRUCTION - INSTRUCTIONS DE MONTAGE

NOTE: Loosen all screws on clips prior to installing

REMARQUE: Desserrez toutes les vis des clips avant de les installer.

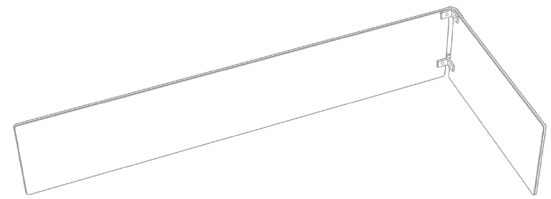
WGG-RECT-002

1



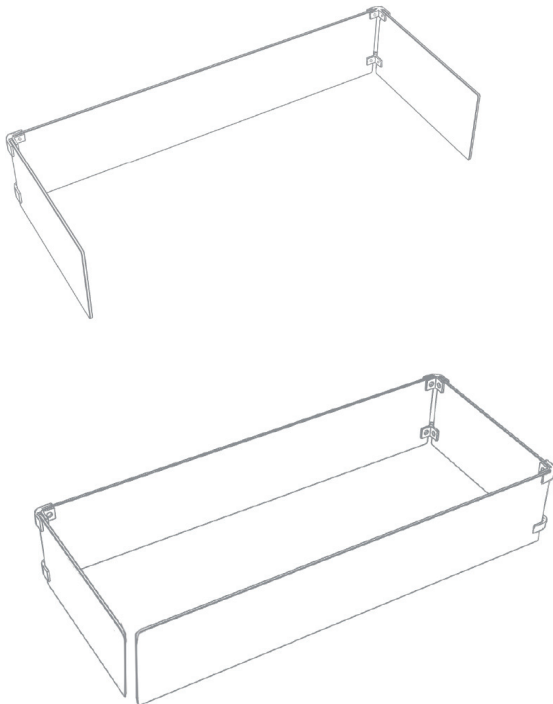
Connect two pieces of glass together with a provided clip. Lightly tighten screws.
Reliez deux pièces de verre à l'aide du clip fourni. Fixez le clip en place en serrant légèrement les vis.

2



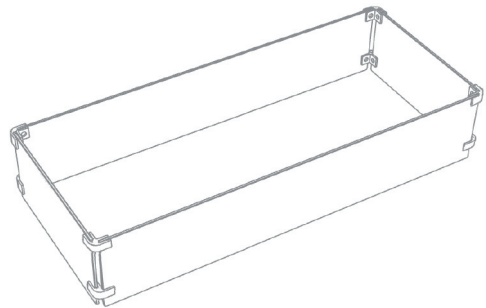
Connect two pieces of glass together with provided clip. Lightly tighten screws.
Reliez deux pièces de verre à l'aide du clip fourni. Fixez le clip en place en serrant légèrement les vis.

3



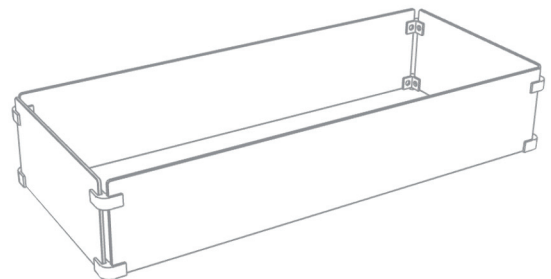
Repeat Step 1 and 2 to install the third and fourth pieces of glass.
Répétez l'étape 1 et 2 afin d'installer les deux autres pièces de verre.

4



Confirm all glass pieces have made a uniform rectangular shape. Adjust if necessary.
Confirmez que toutes les pièces de verre ont une forme rectangulaire uniforme. Ajustez si nécessaire.

5



Tighten all the screws.
The glass wind guard is now ready to use.
Serrer toutes les vis.
Le pare-vent est maintenant prêt à être utilisé.