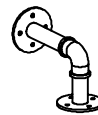
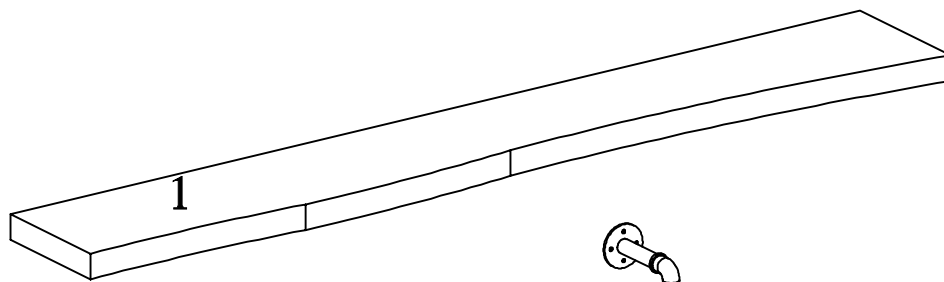
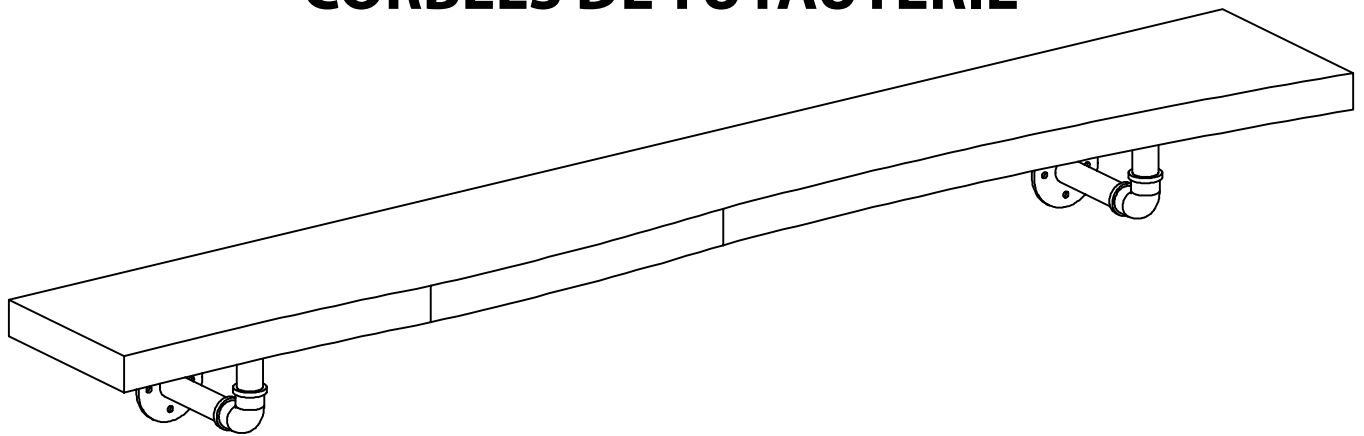


# elements

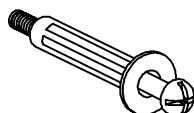
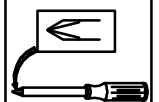
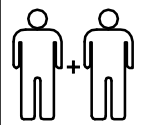
bringing innovation to all parts of your home  
une touche d'innovation à toutes les pièces de votre maison

## LIVE EDGE MANTEL SHELF (METAL CORBEL)

## ETAGERE DE MANTELLITE LIVE AVEC CORBELS DE TUYAUTERIE



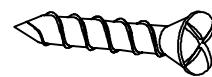
2 (2pcs)



2 PCS



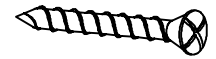
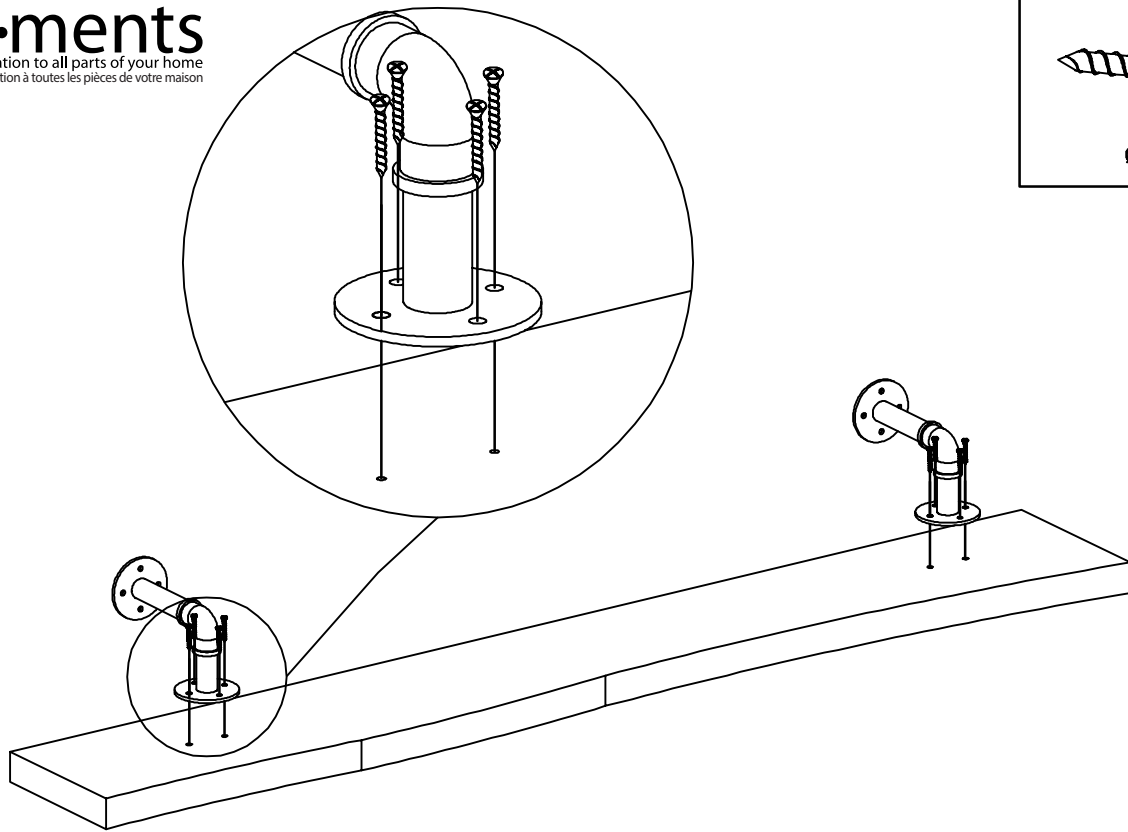
Ø4 x 40 (8 PCS)



Ø4 x 20 (8 PCS)

For general cleaning, a soft cloth is ideal.

Utilisez un chiffon doux et sec pour un nettoyage courant.

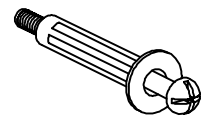


Ø4 x 20 (8 PCS)

## WARNING - FIXING WALL ANCHORS

1. Please seek professional advice if you are in doubt of which type of fastener is suitable for your wall.
2. Check any electrical wires or plumbing inside the wall before drilling any holes.

**If you are unsure please seek professional advice from a qualified tradesperson.**

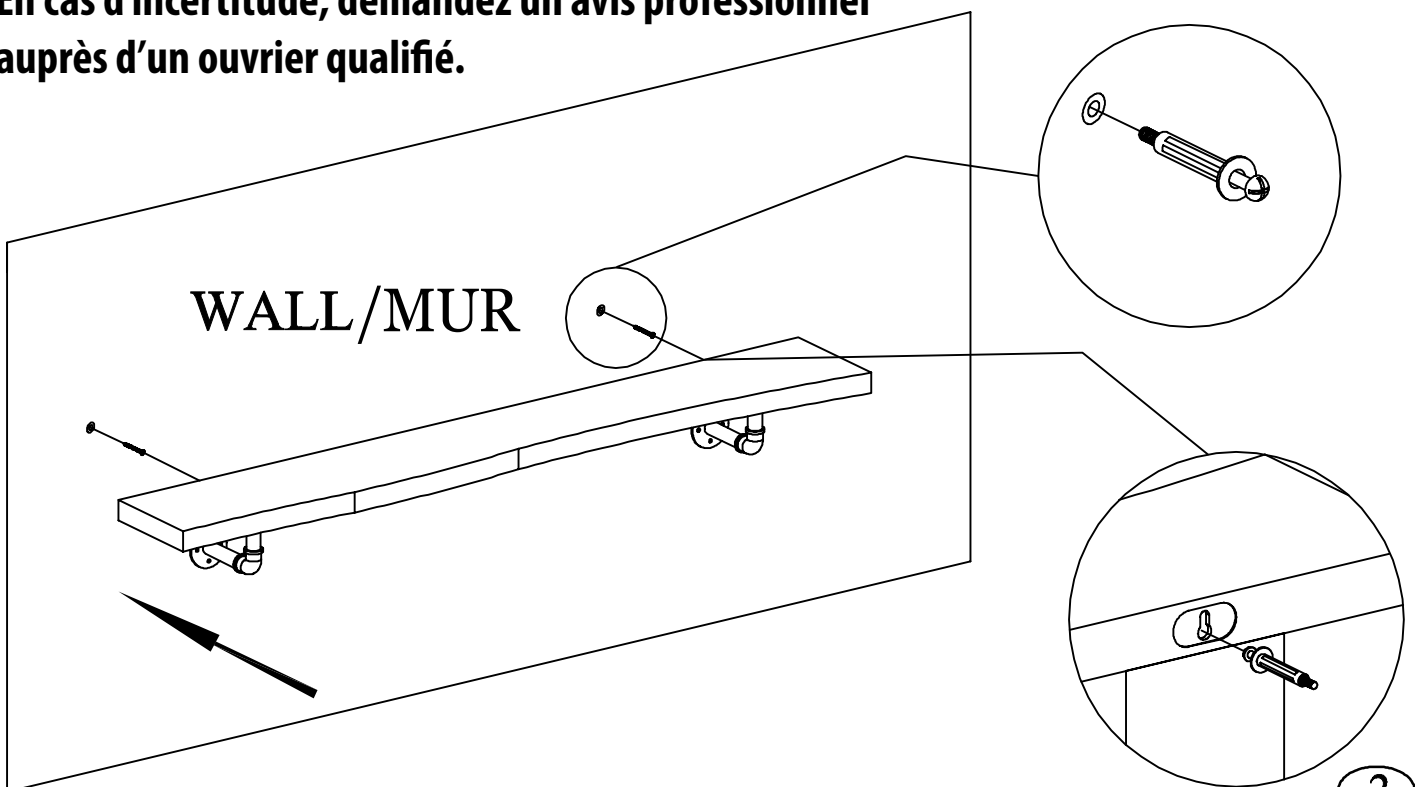


2 PCS

## AVERTISSEMENT – FIXATION DES ANCRAGES AU MUR

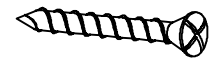
1. Demandez l'avis d'un professionnel si vous n'êtes pas certain du type de fixation qui est approprié à votre mur.
2. Vérifiez la présence de connexions électriques ou de conduits de plomberie avant de percer des trous.

**En cas d'incertitude, demandez un avis professionnel auprès d'un ouvrier qualifié.**

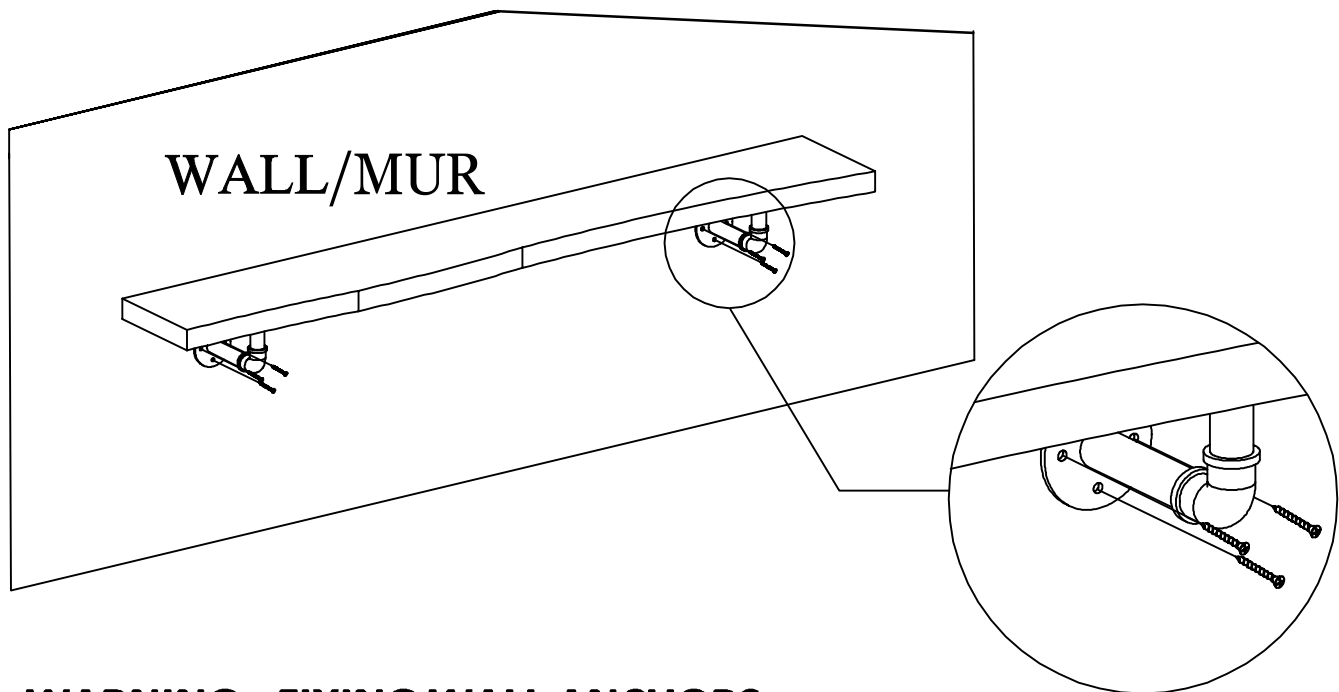


INSERT ALL SCREWS TO WALL  
SHELF MAXIMUM LOADING: 8KG

INSÉREZ TOUTES LES VIS DANS LE MUR  
CAPACITÉ MAXIMALE DE CHARGE DE LA TABLETTE: 8KG



Ø4 x 40 (8 PCS)



## WARNING - FIXING WALL ANCHORS

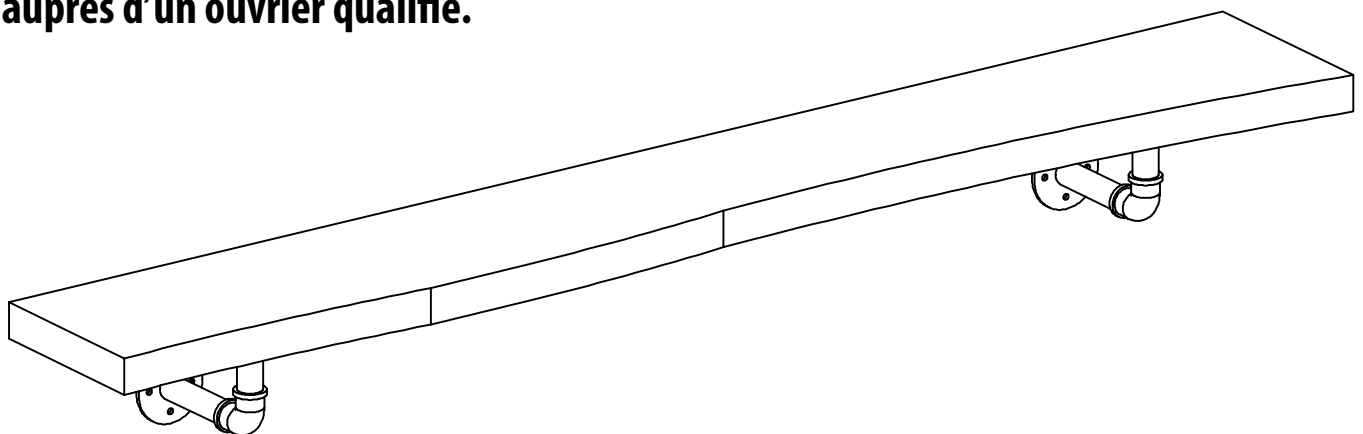
1. Please seek professional advice if you are in doubt of which type of fastener is suitable for your wall.
2. Check any electrical wires or plumbing inside the wall before drilling any holes.

**If you are unsure please seek professional advice from a qualified tradesperson.**

## AVERTISSEMENT – FIXATION DES ANCRAGES AU MUR

1. Demandez l'avis d'un professionnel si vous n'êtes pas certain du type de fixation qui est approprié à votre mur.
2. Vérifiez la présence de connexions électriques ou de conduits de plomberie avant de percer des trous.

**En cas d'incertitude, demandez un avis professionnel auprès d'un ouvrier qualifié.**



YOUR FINISHED PRODUCT  
VOTRE PRODUIT FINI