

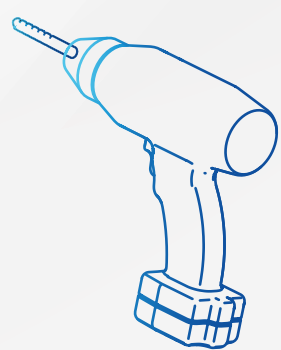


Streamline

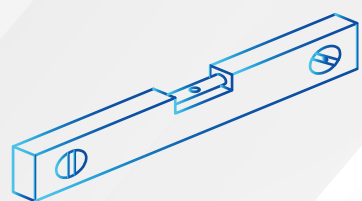
INSTRUCTION D'INSTALLATION

EVIER ACCROCHÉ AU MUR

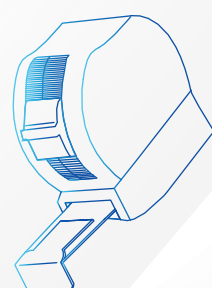
OUTILS CONSEILLÉS



PERCEUSE



NIVEAU



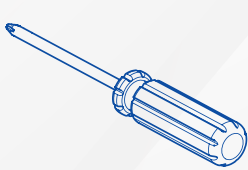
MÈTRE RUBAN



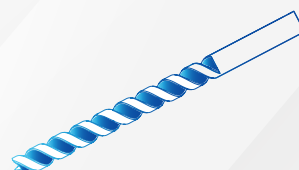
ISOLANT SILICONE



CRAYON À PAPIER



TOURNEVIS



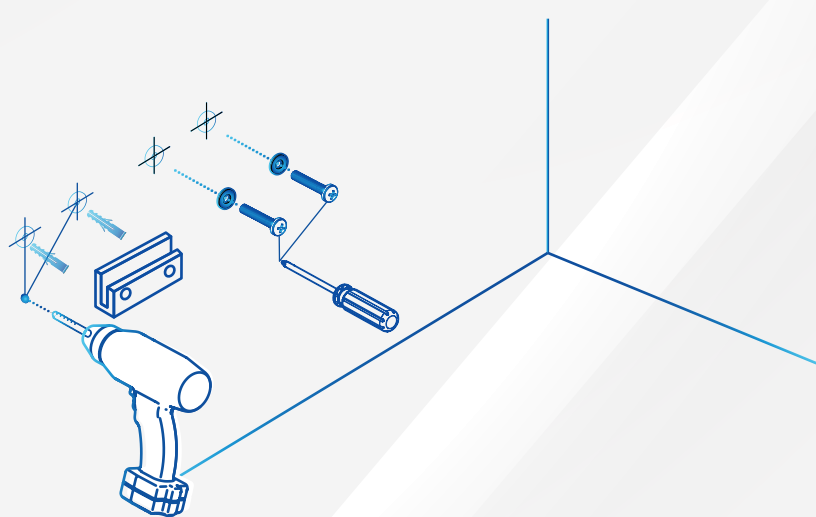
FAUCET



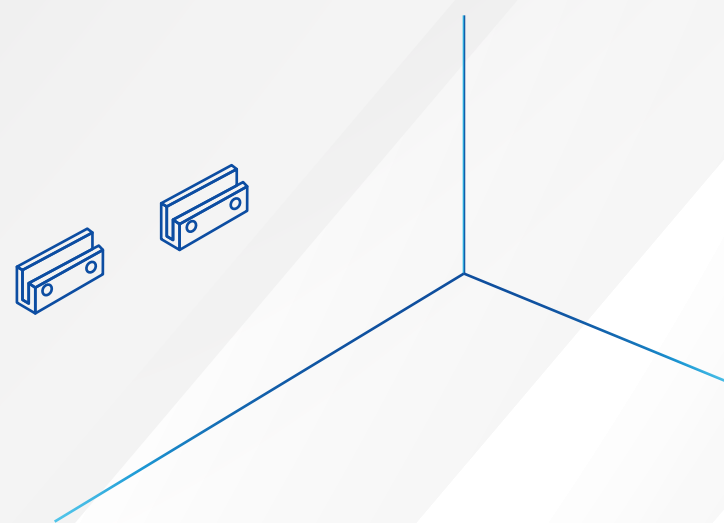
ATTENTION !

Ce produit est fragile et peut se casser, s'endommager ou blesser si manipuler de façon dangereuse. Veuillez consulter un professionnel pour l'installation. Avant installation, lisez les instructions. Respectez les codes locaux et ceux de l'immeuble. Nous vous conseillons de consulter un professionnel si vous n'avez pas l'habitude de ce type d'installation. Streamline ne prend aucune responsabilité des dégâts faits au sol, mur, plomberie ou aux blessures personnelles pendant l'installation.

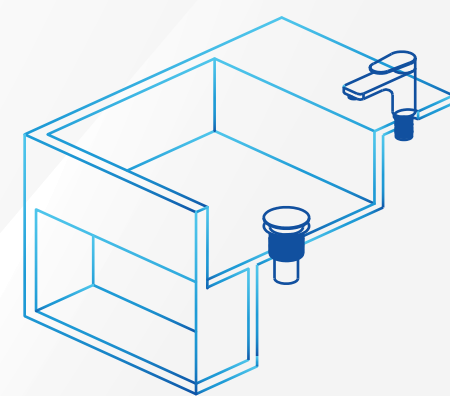
- 1** En utilisant un crayon à papier, notez les trous sur mur où positionner les crochets. Assurez vous que ce soit droit.



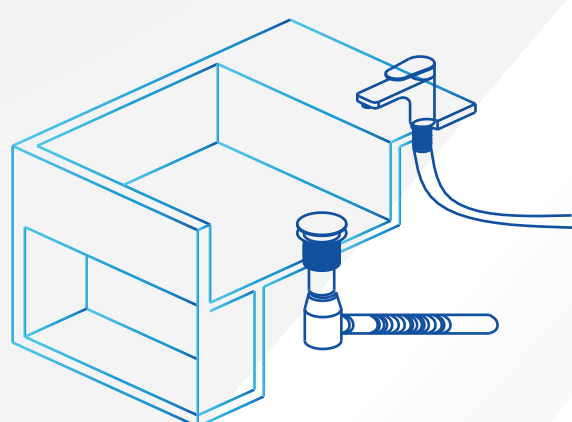
- 2** Percez les trous sur les emplacements définis.



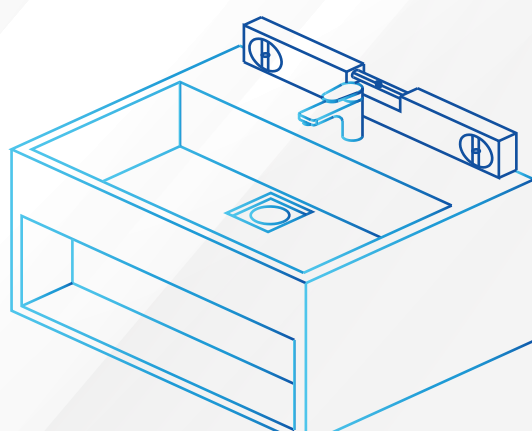
- 3** En utilisant un tournevis, fixez les crochets au mur.



- 4** Assemblez le robinet et le drain sur l'évier et connectez les tuyaux de drain et de robinet aux valves en suivant les instructions du constructeur.



- 5** Accrochez l'évier au mur, en vous assurant qu'il soit accroché aux crochets et droit.



- 6** Enfin, utilisez le silicone entre le mur et le dessus de l'évier pour solidifier.

