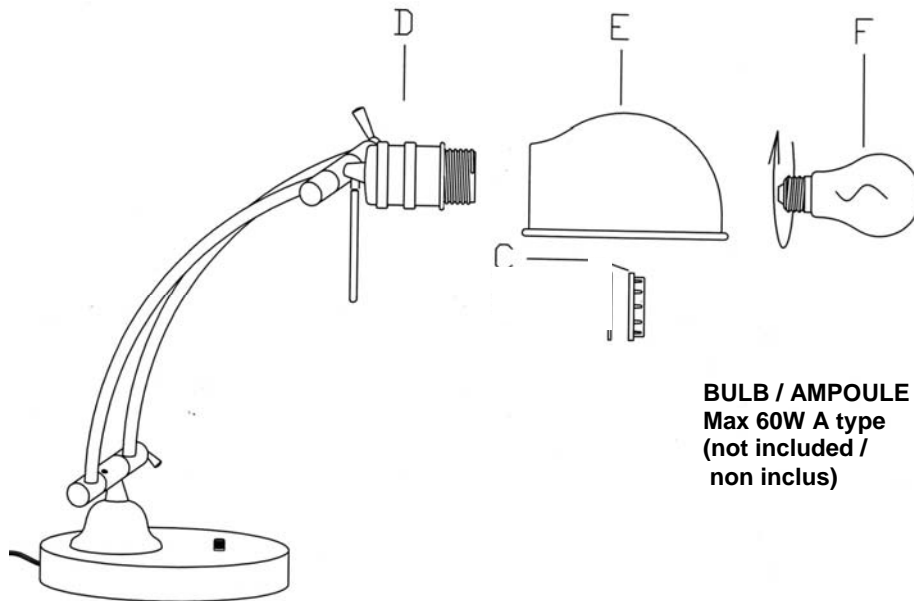


1. Carefully unpack and place all lamp parts on a flat, clean surface.
2. Place shade (E) onto socket. Secure using socket ring (C).
3. Install light bulb max 60W A (F) (not included).

1. Déballer soigneusement les parties de la lampe et les placer sur une surface droite.
2. Placer la tête (E) sur la douille. Sécuriser avec l'anneau (C).
3. Installer l'ampoule max. 60W A (F) (non incluse).



**BULB / AMPOULE**  
**Max 60W A type**  
**(not included /**  
**non inclus)**

## IMPORTANT SAFETY INSTRUCTIONS

This portable lamp has a polarized plug (one prong is wider than the other.) As a safety feature. This plug will only fit in a polarized outlet one way. If the plug does not fit fully in the outlet reverse the plug. If it still does not fit contact a qualified electrician. Never use with an extension cord unless the plug can be fully inserted. Please do not defeat this safety feature.

**CAUTION:** To reduce the risk of electric shock and a burn during relamping, disconnect power to the unit by unplugging before relamping. Hot surface! To avoid risk of fire, do not allow curtains and other combustible materials to come in contact with the lamp.

## INSTRUCTIONS DE SÉCURITÉ

Cette lampe portable est munie d'une prise polarisée (une lame plus large que l'autre). Pour prévenir des chocs électriques, ne pas utiliser, cette prise avec un prolongateur, une prise de courant ou avec une autre sortie de courant sauf si les lampes peuvent être insérées à fond. Si les lames ne s'ajustent pas, retourner la prise. Si ça ne fonctionne toujours pas, contactez un électricien qualifié. Ne pas retirer cette mesure de sécurité.

**MISE EN GARDE:** Afin de réduire les risques d'électrocution et brûlure pendant le remplacement de l'ampoule, déconnecter l'alimentation avant de la changer. Aussi laisser refroidir, **LA SURFACE EST CHAUDE !** Pour éviter les risques de feu, ne pas placer le luminaire près des rideaux ou autres matériaux combustibles qui pourraient entrer en contact avec l'ampoule.