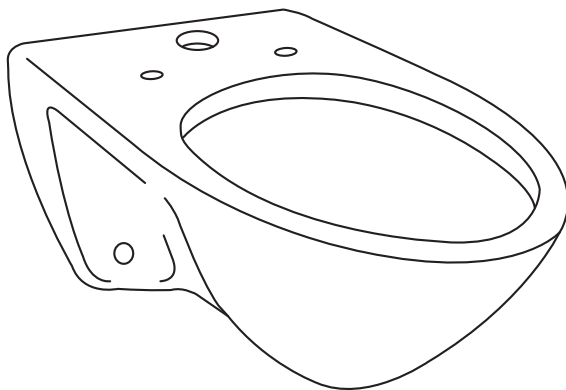
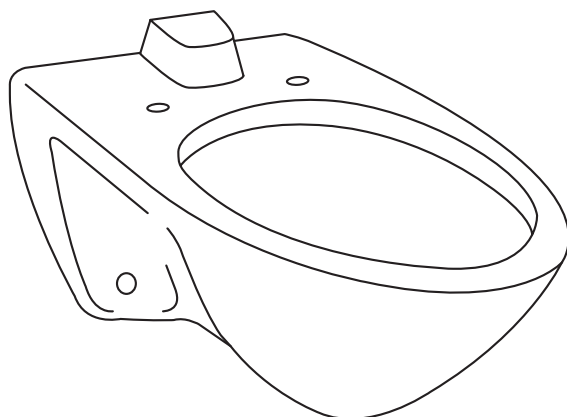


## Cuvette de toilette suspendu



CT708U(G)



CT708UV(G)

### Enregistrement de la garantie et enquête

Pour l'enregistrement de la garantie du produit, TOTO U.S.A. Inc. recommande l'enregistrement de la garantie en ligne. Veuillez visiter notre site web <http://www.totousa.com>. Si vous avez des questions concernant la politique ou la couverture de la garantie, veuillez contacter TOTO U.S.A. Inc. le service clientèle, 1155 Southern Road, Morrow, GA 30260

(888) 295-8134 ou (678) 466-1300 pour les appels provenant de l'extérieur des États-Unis.

## TABLE DES MATIÈRES

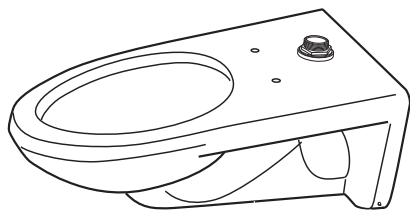
Merci d'avoir choisi TOTO!.....	13
Pièces Incluses .....	13
Outils nécessaires .....	14
Avant de commencer .....	14
Procédure d'installation .....	14
Garantie .....	17
Robinetterie brute .....	18

## MERCI D'AVOIR CHOISI TOTO!

La mission de TOTO est d'offrir au monde entier un style de vie sain, hygiénique et plus confortable. Comme principe de base, nous concevons chaque produit avec un équilibre entre la forme et la fonction. Félicitations pour votre choix.

## PIÈCES INCLUSES

Vérifiez que toutes les pièces sont incluses dans votre paquet :



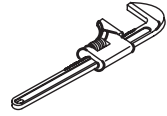
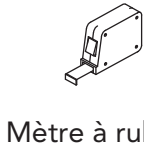
Cuvette de toilette\*



Rondelle en caoutchouc (4)

\* Le produit réel peut varier en apparence, selon le modèle.

## OUTILS NÉCESSAIRES

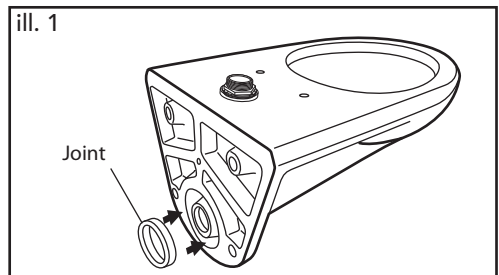


## AVANT DE COMMENCER

- Observez toutes les réglementations locales sur la plomberie.
- Arrêter l'alimentation en eau avant de retirer les toilette existants ou commencer les travaux d'installation.
- Lisez avec attention ces instructions afin d'assurer une installation adéquate.
- Ce produit a besoin d'un support pour l'installation. Installation de support selon les instructions du fabricant.
- Mettez la notice d'utilisation à l'attention des clients de côté. Ces instructions comprennent des informations relatives à l'entretien et à la garantie.
- TOTO se réserve le droit de modifier la conception du produit sans avis préalable.

## PROCÉDURE D'INSTALLATION

1. Placez le cuvette sur une surface rembourrée pour protéger la porcelaine.
2. Placez le joint à la sortie du cuvette. Consultez les instructions du fabricant pour l'installation.



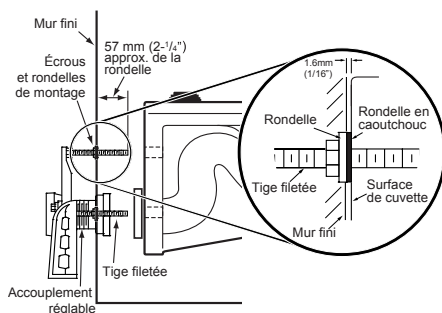
## PROCÉDURE D'INSTALLATION

3. Étendre les boulons 57 mm (2-1/4") du mur fini.
4. Installez les écrous, les rondelles et les rondelles en caoutchouc sur la tige filetée. Réglez les écrous pour que le visage de les rondelles en caoutchouc soit 1,6 mm (1/16 ") po devant le mur fini. Le support doit supporter la cuvette et non le mur.

**AVERTISSEMENT:** Les surfaces de montage supérieures et inférieures doivent être dans le même plan (voir ill. 3). Sinon, lorsque le couple est appliqué à l'écrou, la china peut se fracturer.

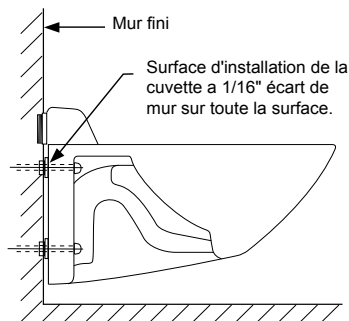
5. Réglez l'accouplement du support pour vous assurer qu'il existe une compression adéquate dans le joint d'étanchéité pour assurer un bon joint.

ill. 2

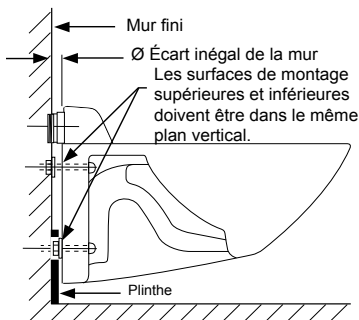


ill. 3

### Installation correcte



### Installation incorrecte



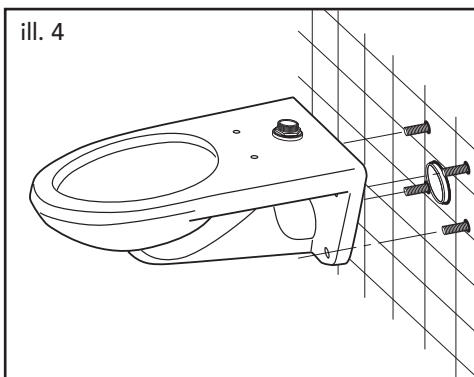
## PROCÉDURE D'INSTALLATION

- Placez le cuvette sur les boulons du support.
- Placez les rondelles et les bouchons filetés sur les boulons de support.
- Vérifiez que le cuvette sont à niveau.
- Serrez fermement les capuchons filetés et les rondelles sur les boulons qui contiennent les écrous et les rondelles de montage. Ensuite, utilisez une clé pour serrer environ 1/4 de tour.

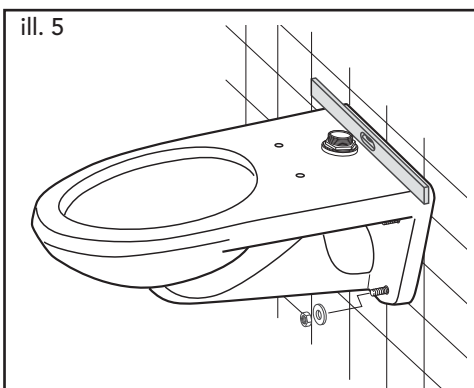
**PRUDENCE :** Ne pas trop serrer les écrous pour éviter d'endommager la china.

- Installez la valve de chasse selon les instructions du fabricant.
- Ouvrir l'alimentation en eau et plusieurs fois la chasse d'eau et vérifier l'absence de fuites.
- Appliquez le calfeutrage sur les pourtours du cuvette.

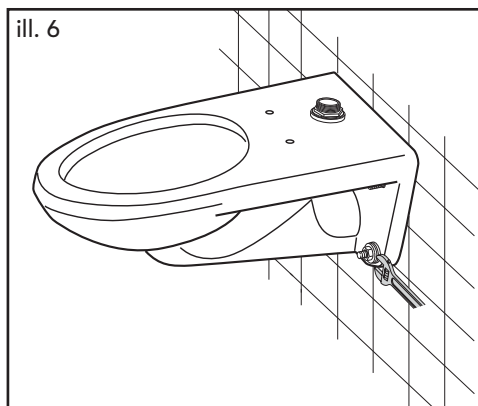
ill. 4



ill. 5



ill. 6



# GARANTIE

1. TOTO garantit sa vitreuse china produits contre tout défaut de matériau et de fabrication pendant l'utilisation normale, lorsqu'elle est correctement installée et maintenue pour une période de une (1) ans à dater de l'achat. La présente garantie limitée ne peut être prolongée que pour le seul ACHETEUR D'ORIGINE de l'appareil et n'est pas transférable à un tiers, y compris mais pas limité à tout acheteur ou propriétaire subséquent du produit. Cette garantie n'est applicable qu'aux produits achetés et installés en Amérique du Nord, Centrale, Latine, et du Sud.
2. Les obligations de TOTO selon les termes de cette garantie sont limitées à la réparation, remplacement ou autre ajustement en conséquent, au choix de TOTO, des produits ou des pièces défectueuses en service normal, pourvu qu'un tel produit ait été installé, utilisé et entretenu conformément aux instructions. TOTO se réserve le droit d'effectuer ce genre de vérifications en cas de nécessité afin de déterminer la cause du défaut. TOTO ne facturera pas les interventions ou les pièces relatives à la réparation et au remplacement sous garantie. TOTO n'est pas responsable du coût de désinstallation, de renvoi et/ou de réinstallation de l'appareil.
3. La garantie ne s'applique pas dans les cas suivants:
  - a. Dommages ou perte suite à une cause naturelle telle que incendie, tremblement de terre, inondation, tonnerre, orage etc.
  - b. Dommages ou perte causés par tout accident, utilisation non adaptée, un abus, une négligence ou un mauvais traitement, nettoyage ou entretien de l'appareil.
  - c. Dommages ou perte causés par des sédiments ou tout autre corps étranger contenus dans un réseau d'alimentation en eau.
  - d. Dommages ou perte suite à une mauvaise installation ou à l'installation de l'appareil dans un environnement rude et/ou dangereux ou une mauvaise désinstallation, réparation ou m. (RE-MARQUE: Les codes de modèle du produit permet un maximum de 80 PSI. Vérifiez les codes locaux ou des normes pour les besoins).
  - e. Dommages ou perte suite à des surtensions, foudres ou tous autres actes qui ne sont pas la responsabilité de TOTO, ou actes stipulés non supportables par le produit.
  - f. Dommages ou perte résultant d'une usure normale et habituelle, telle que la diminution du lustre, grattage ou décoloration avec le temps, habitude de nettoyage, l'eau, ou des conditions atmosphériques.
  - g. Mécanismes de chasse d'eau du réservoir en plastique ou en caoutchouc pièces en mouvement..
  - h. Les sièges des toilettes en plastique, en bois ou en métal.
4. Pour que la garantie limitée soit valable, la preuve d'achat est exigée. TOTO vous encourage à enregistrer votre produit après l'achat pour créer un record du propriétaire, cela peut être fait au site <http://www.totousa.com>. L'enregistrement du produit est complètement volontaire et à défaut de l'enregistrement ne va pas limiter votre droit au garantie limitée.
5. CETTE GARANTIE DONNE DES DROITS SPÉCIFIQUES. IL EST POSSIBLE QUE L'ACHETEUR AIT D'AUTRES DROITS QUI VARIENT D'UN ÉTAT À UN AUTRE OU D'UNE PROVINCE À L'AUTRE.
6. Pour obtenir une réparation selon les termes de cette garantie, l'acheteur doit livrer à un centre de réparation de TOTO port payé avec preuve d'achat (reçu de caisse original), et une lettre expliquant le problème, ou contacter un distributeur de TOTO ou un entrepreneur de réparation du produit ou écrire directement à TOTO U.S.A., INC., Southern Road, Morrow, Géorgie 30260, (678) 466-1300 ou appelé (888) 295-8134, si en dehors de l'Etat Unis. Si, à cause de la taille du produit ou de la nature du défaut, il n'est pas possible de renvoyer le produit à TOTO, la réception par TOTO d'un avis écrit du défaut avec preuve d'achat (reçu de caisse original) constitue livraison. Dans un tel cas, TOTO peut choisir de réparer le produit chez l'acheteur ou de payer le transport du produit à un centre de réparation.

ATTENTION! TOTO décline toute responsabilité quant aux panes ou aux dommages causés sur ce produit de plomberie ou composant du produit par la chloramine contenue dans le traitement de l'alimentation en eau publique ou dans les produits d'entretien pour réservoirs des toilettes contenant du chlore (hypochlorite de calcium). Remarque : l'utilisation d'une forte concentration de chlore ou de produits à base de chlore risque d'endommager sérieusement la tuyauterie. Ces dommages peuvent provoquer des fuites et des dégâts des eaux. Pour plus d'informations, contactez-nous au (888) 295-8134.

CETTE GARANTIE ÉCRITE EST LA SEULE GARANTIE FAITE PAR TOTO. LA RÉPARATION, LE REMPLACEMENT OU TOUT AUTRE AJUSTEMENT APPROPRIÉ SELON LES TERMES DE CETTE GARANTIE EST LE SEUL RECOURS DE L'ACHETEUR INITIAL. TOTO N'EST PAS RESPONSABLE DE LA PERTE DU PRODUIT OU DE TOUT AUTRE DOMMAGE INDIRECT, SPÉCIAL OU SECONDAIRE OU DES DÉPENSES ENCOURUES PAR L'ACHETEUR INITIAL NI DE LA MAIN-D'ŒUVRE OU AUTRES FRAIS ASSOCIÉS À L'INSTALLATION OU LA MANIPULATION, OU LES FRAIS DE RÉPARATION PAR DES TIERS, NI POUR TOUS AUTRES FRAIS PAS SPÉCIFIQUEMENT MENTIONNÉS. EN AUCUN CAS, LA RESPONSABILITÉ DE TOTO NE PEUT DÉPASSER LE PRIX D'ACHAT DU PRODUIT. SAUF QUAND INTERDITE PAR UNE LOI APPLICABLE, TOUTE GARANTIE SOUS-ENTENDUE, Y COMPRIS CELLE DE VENDABILITÉ OU D'APPLICATION POUR UN USAGE PARTICULIER, EST EXPRESSÉMENT REJETÉ. CERTAINES PAYS NE PERMETTENT PAS LA LIMITATION DE LA LONGUEUR D'UNE GARANTIE SOUS-ENTENDUE, OU L'EXCLUSION OU LA LIMITATION DES DOMMAGES INDIRECTS OU SECONDAIRES, IL EST DONC POSSIBLE QUE CETTE LIMITATION ET EXCLUSION NE S'APPLIQUE PAS À VOTRE CAS.

# TOTO

TOTO U.S.A., Inc. 1155 Southern Road,  
Morrow, Géorgie 30260  
Tel: 888-295-8134 Fax: 800-699-4889  
[www.totousa.com](http://www.totousa.com)

0GU179

Rev Date: 11/2017



## Enregistrement de la garantie et enquête

Pour l'enregistrement de la garantie du produit, TOTO U.S.A. Inc. recommande l'enregistrement de la garantie en ligne. Veuillez visiter notre site web <http://www.totousa.com>. Si vous avez des questions concernant la politique ou la couverture de la garantie, veuillez contacter TOTO U.S.A. Inc. le service clientèle, 1155 Southern Road, Morrow, GA 30260 (888) 295-8134 ou (678) 466-1300 pour les appels provenant de l'extérieur des États-Unis.