

# SOJAG

produits saisonniers • seasonal products

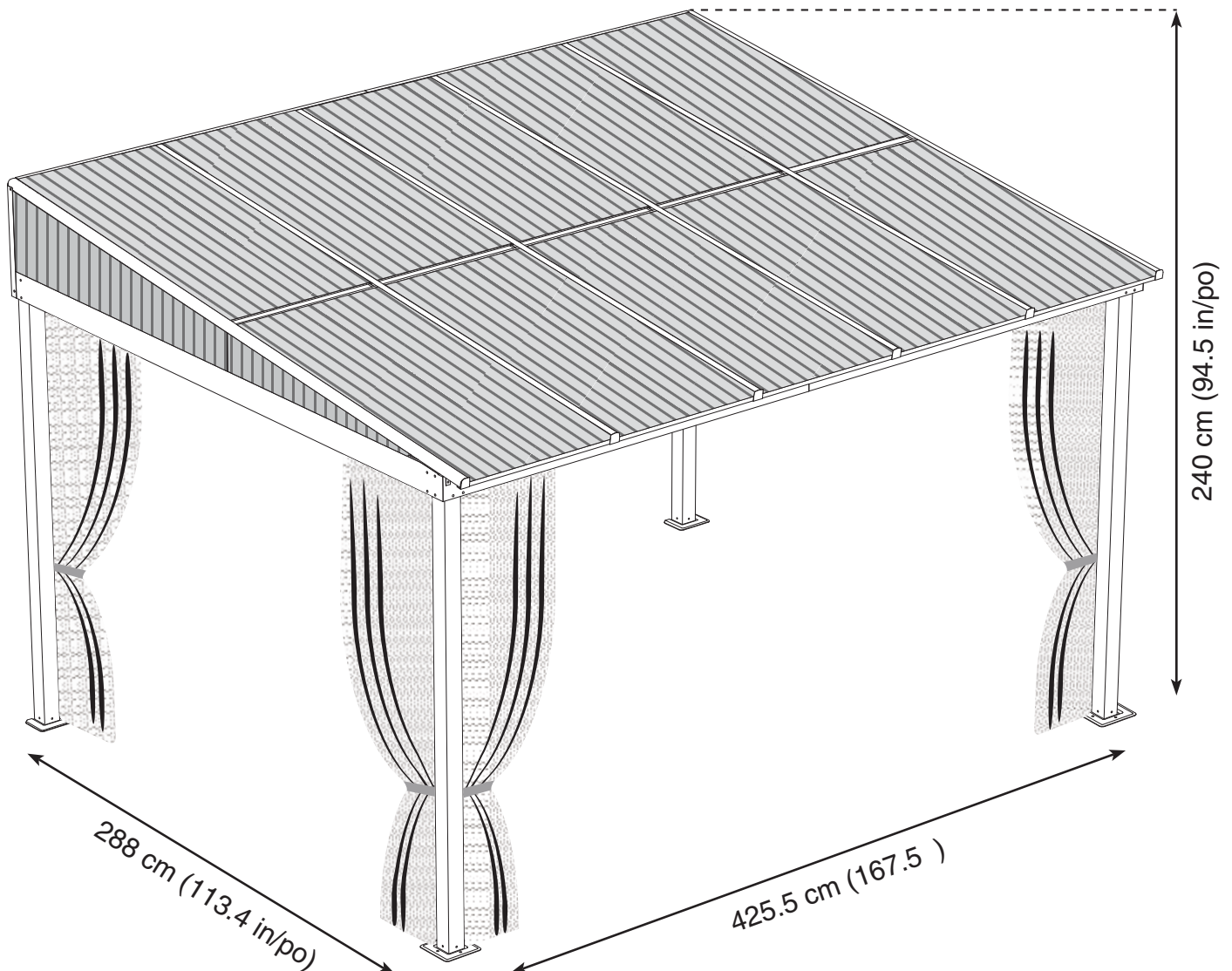


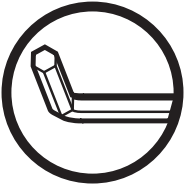
Sojag code: 500-8159554

CUP/UPC code: 772830159554

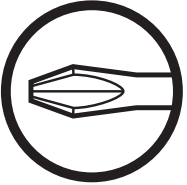
QUESTIONS? 1 866-901-1649

## Assembly Manual / Guide d'assemblage / Manual de ensamblaje / 조립 설명서 / Montageanleitung





Use the hex keys in the box. / Utilisez les clés hexagonales fournies dans la boîte. /  
Utilice las llaves hexagonales en la caja. / 상자에 육각 키를 사용 하십시오. / Verwenden Sie  
die Sechskantschlüssel in der Box.



Please use a Phillips screwdriver / Utilisez un tournevis de type Phillips / Por favor,  
use un destornillador Phillips / 십자 드라이버를 사용 하십시오. / Bitte verwenden Sie einen  
Kreuzschraubenzieher.



you may need to use a drill for this step. / Vous pouvez avoir besoin d'utiliser une  
perceuse pour cette étape. / puede que tenga que utilizar un taladro para este paso. /  
이 단계에선 드릴을 사용해야 할 수도 있습니다. / Für diesen Schritt können Sie einen  
Bohrer verwenden.



Wearing protective gloves is recommended. / Le port de gants de protection est recommandé /  
El uso de guantes de protección se recomienda / 보호 장갑을 착용 하는 것이 좋습니다. /  
Das Tragen von Schutzhandschuhen wird empfohlen.



Two or more people are required at this stage. / Deux personnes ou plus sont nécessaires à cette  
étape. / Dos o más personas se requieren en esta etapa. / 이 단계에서는 두 명 이상이 필요합니다. /  
Für diesen Bauschritt sind 2 oder mehr Personen erforderlich.



Do not screw firmly for now. / Ne pas visser fermement pour l'instant. / No atornille con  
firmeza por ahora. / 아직 나사를 단단히 조이지 마십시오. / Bitte die Schrauben zum  
jetzigen Zeitpunkt noch nicht fest anziehen.

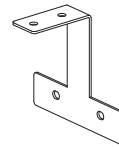


Sold separately / Vendus séparément / vendido en las opciones /  
옵션 판매 / Optional erhältlich

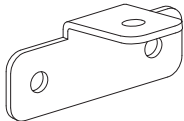
**N1** X4



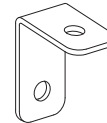
**O** X2



**P** X12



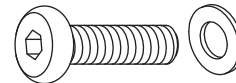
**P1** X6



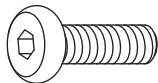
**Q2** X6



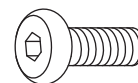
**U** X4 (+1)



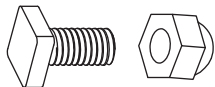
**V** X106 (+10)



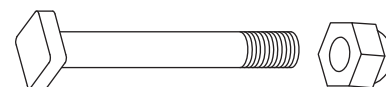
**W** X10 (+2)



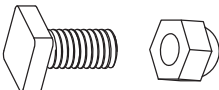
**W1** X12 (+2)



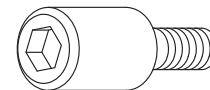
**W2** X12 (+2)



**W3** X6 (+2)



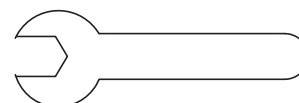
**X** X32 (+3)

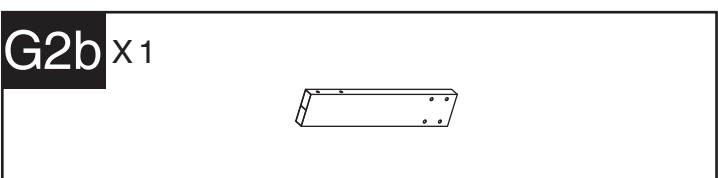
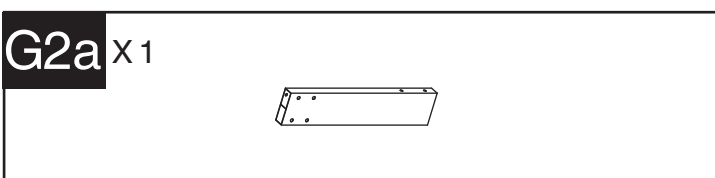
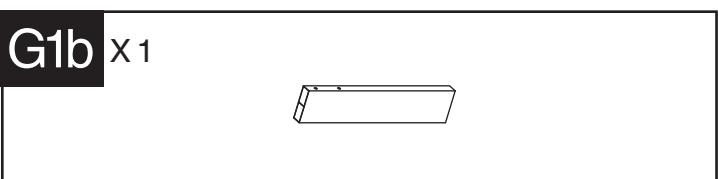
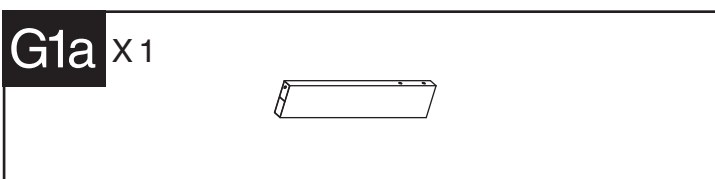
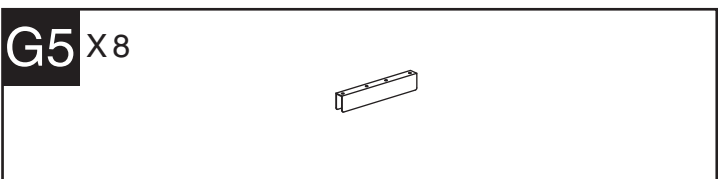
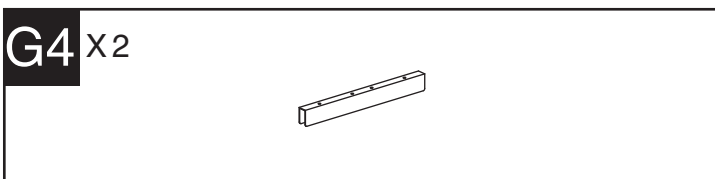
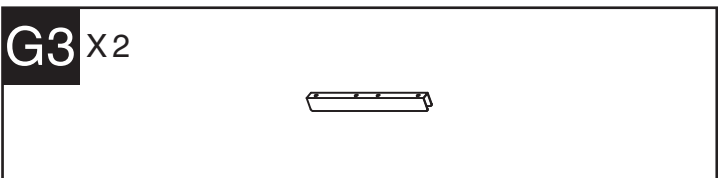
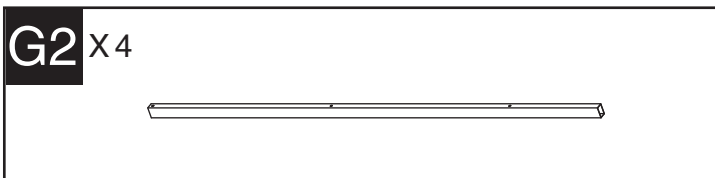
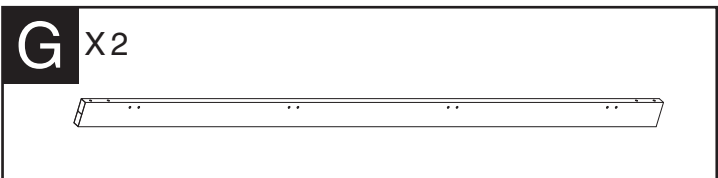
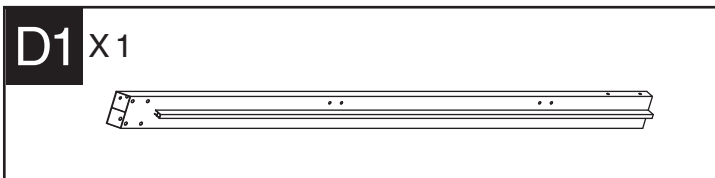
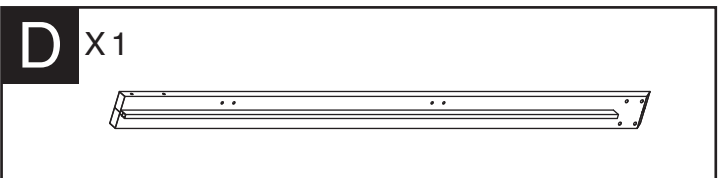
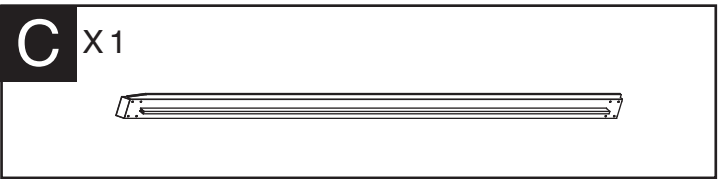
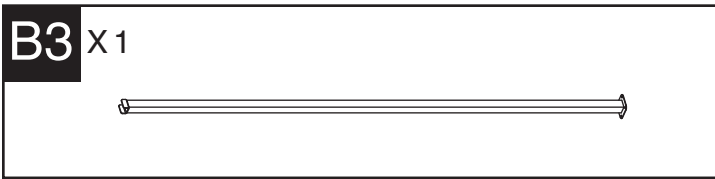
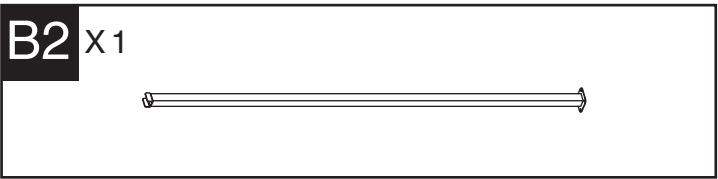
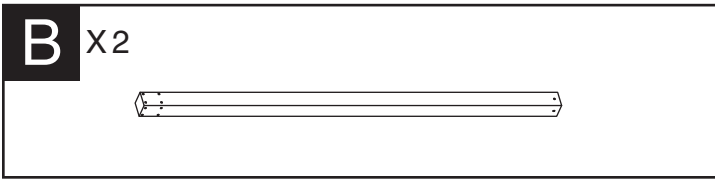
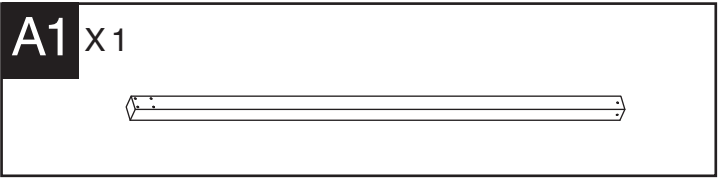
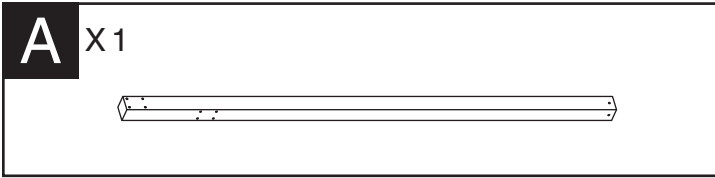









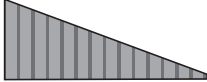

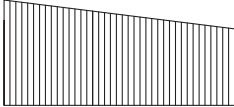
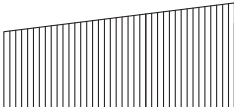

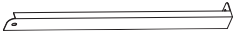

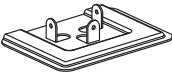
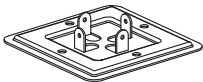




**Z** X1

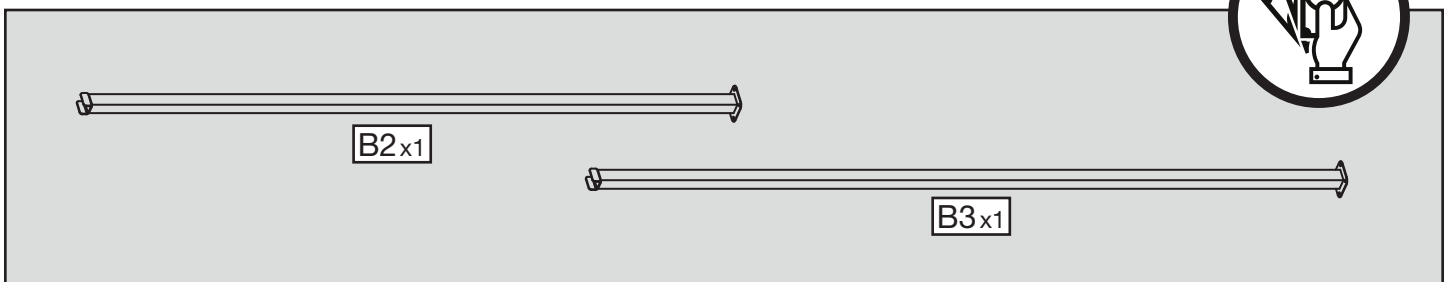
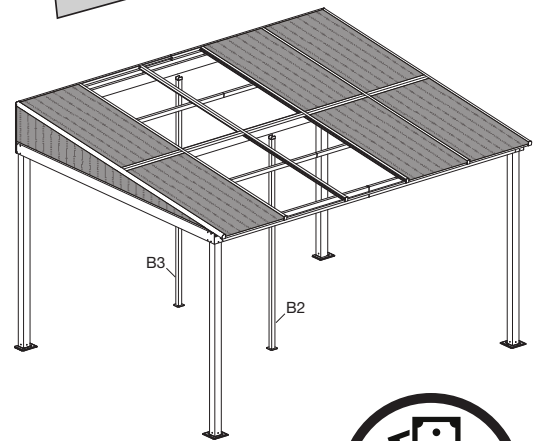
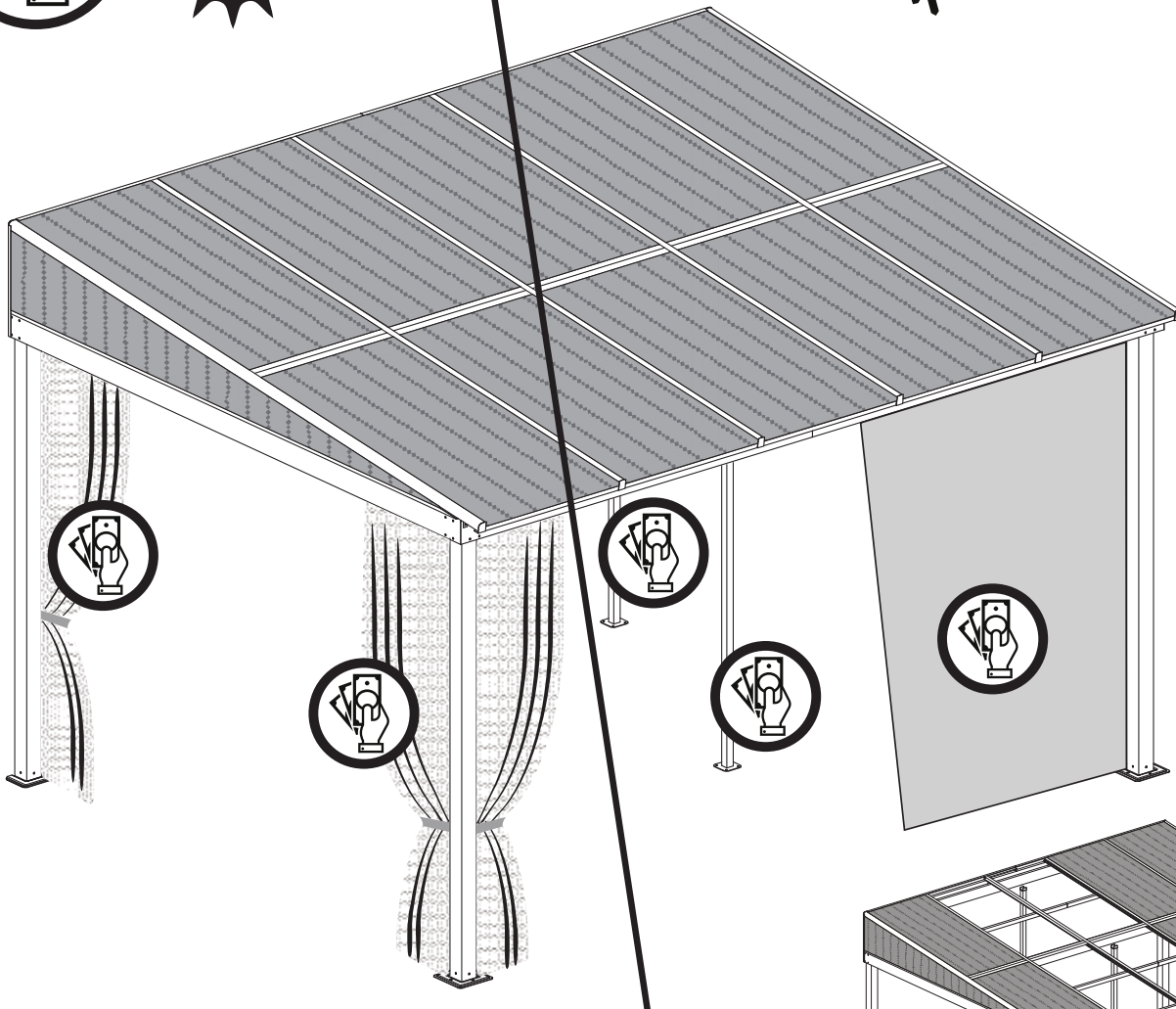


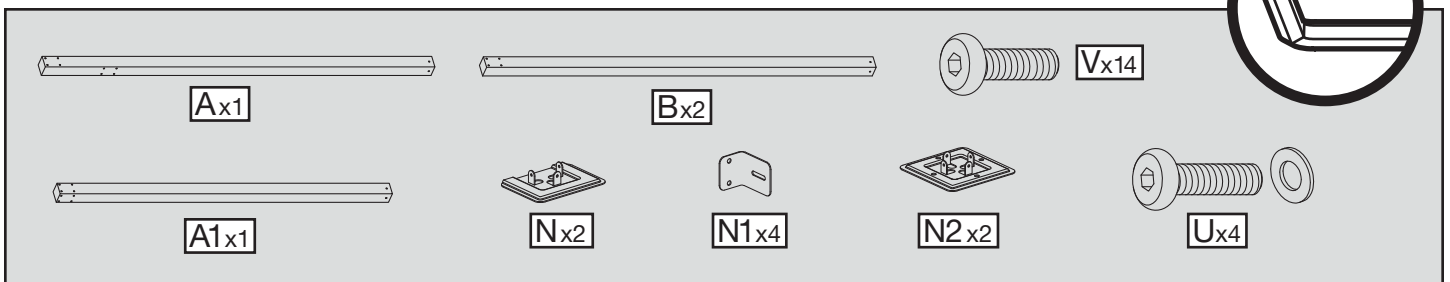
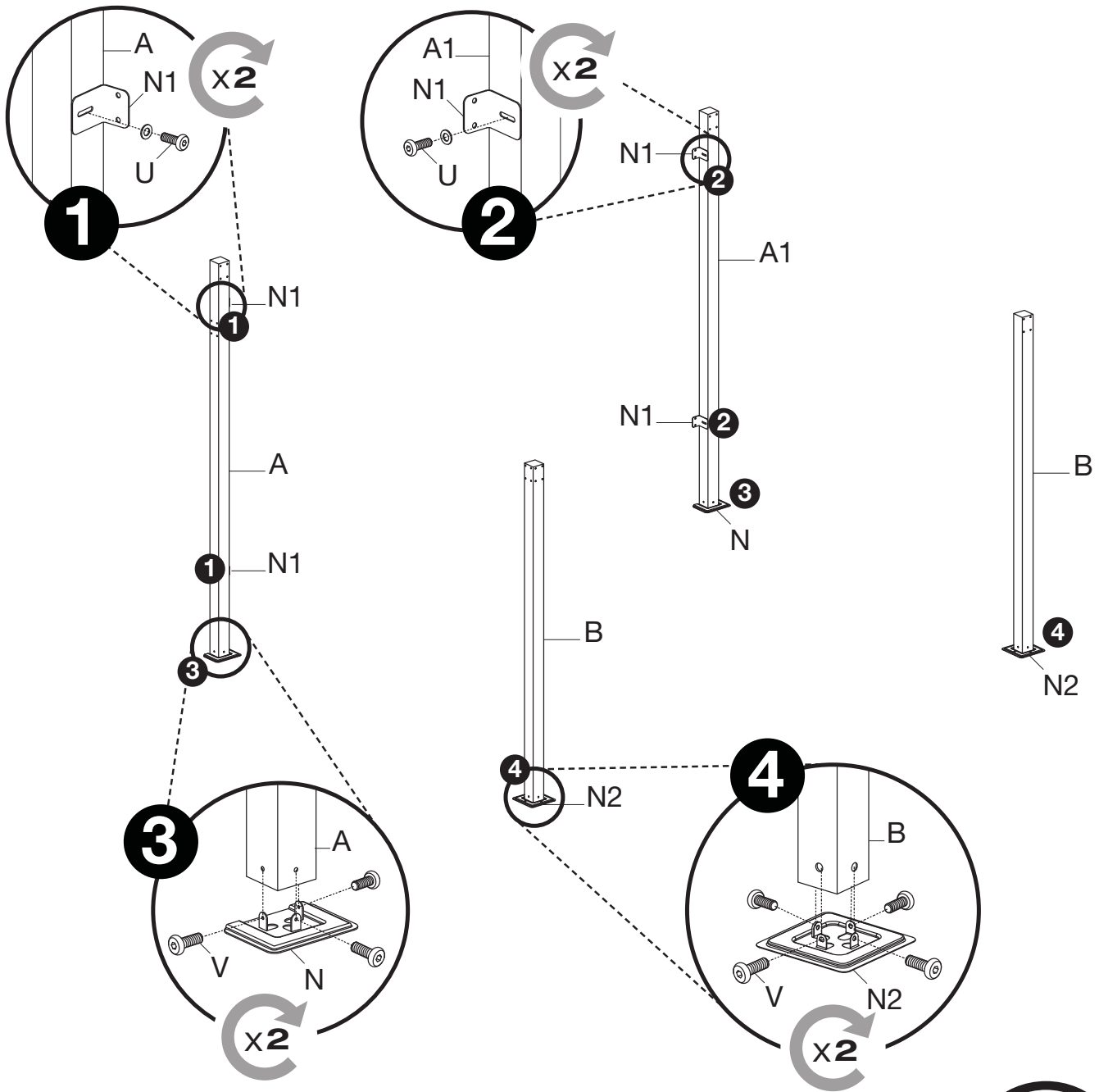
**Z1** X1

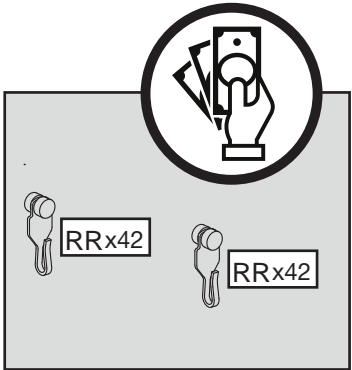
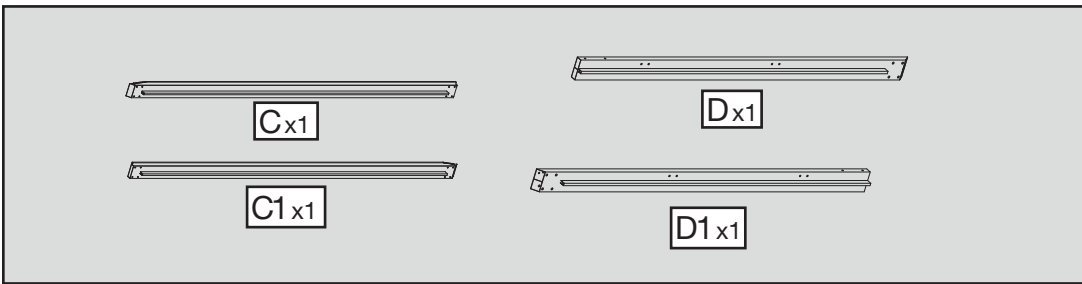
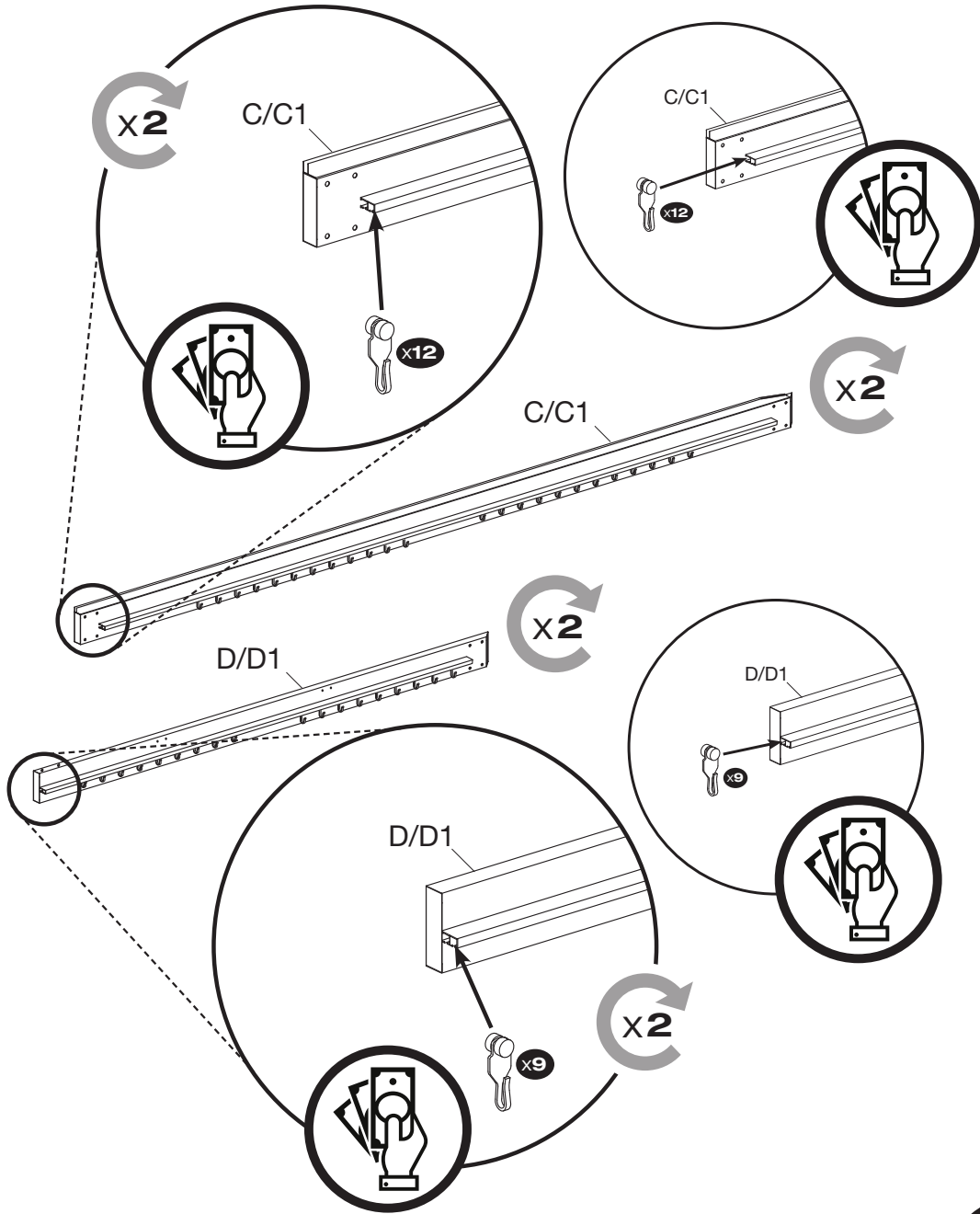




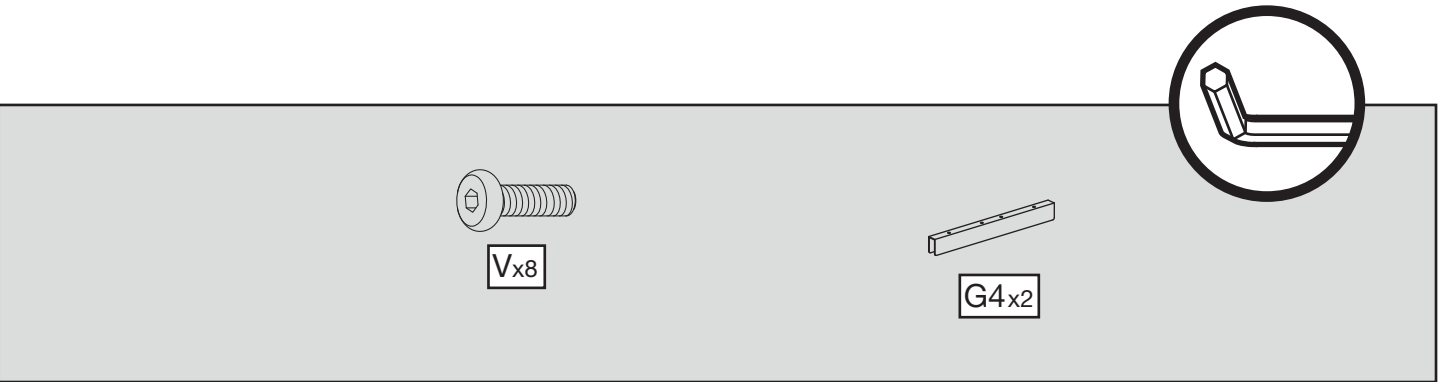
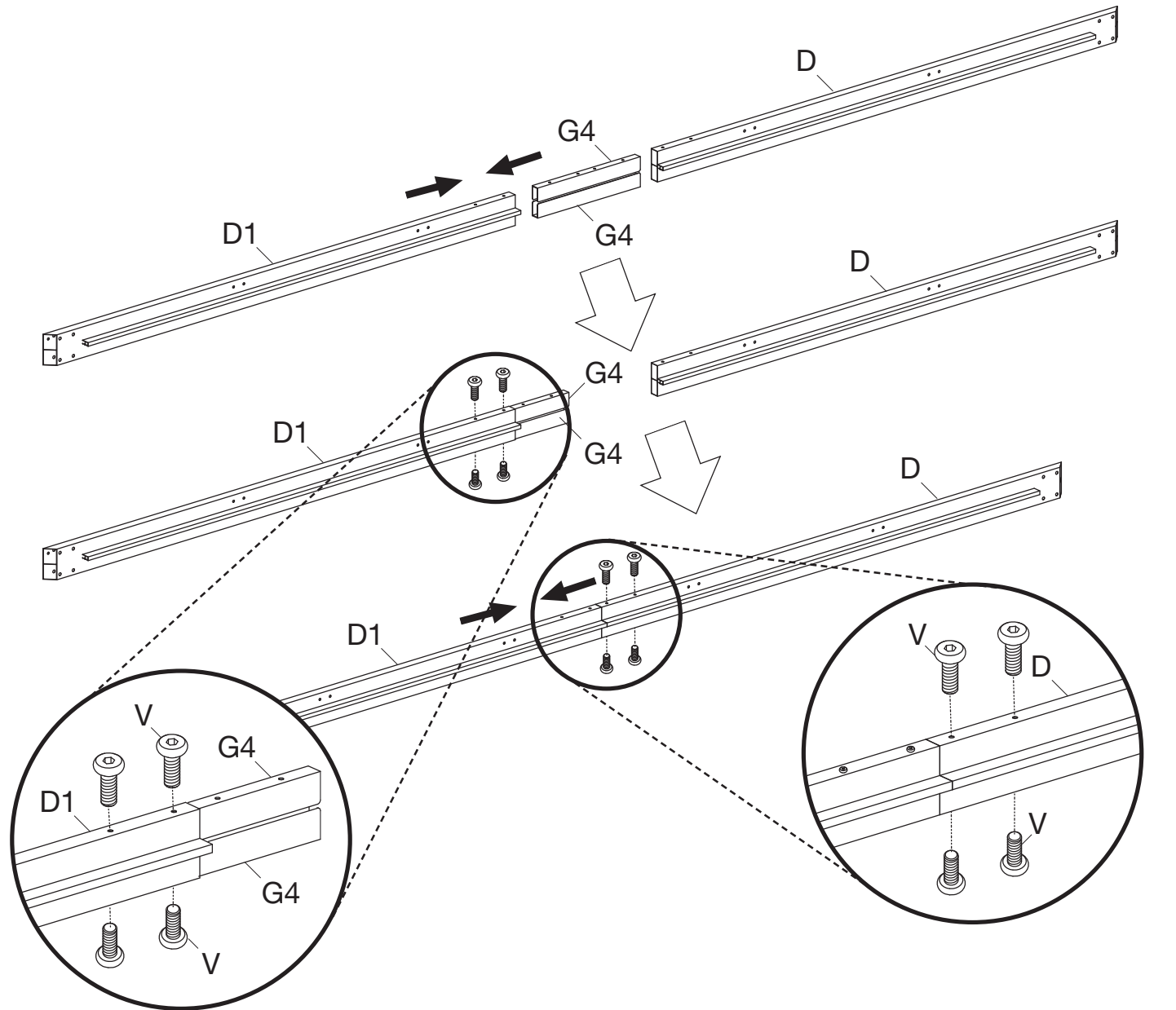
<b>H</b> X1 	<b>H1</b> X1 		
<b>I</b> X5 	<b>J</b> X1 		
<b>J1</b> X1 	<b>J2</b> X4 		
<b>K</b> X10 	<b>K1a</b> X1 		
<b>K1b</b> X1 	<b>K2a</b> X1 		
<b>K2b</b> X1 	<b>L</b> X5 		
<b>M</b> X1 	<b>M1</b> X1 		
<b>N</b> X2 	<b>N2</b> X2 	<b>RR</b> X 42 (+2) optional 	<b>RR</b> X 42 (+2) optional 
<b>Net</b> 1 X 2 2 X 2 	<b>Curtain</b> 3 X 2 4 X 2 		

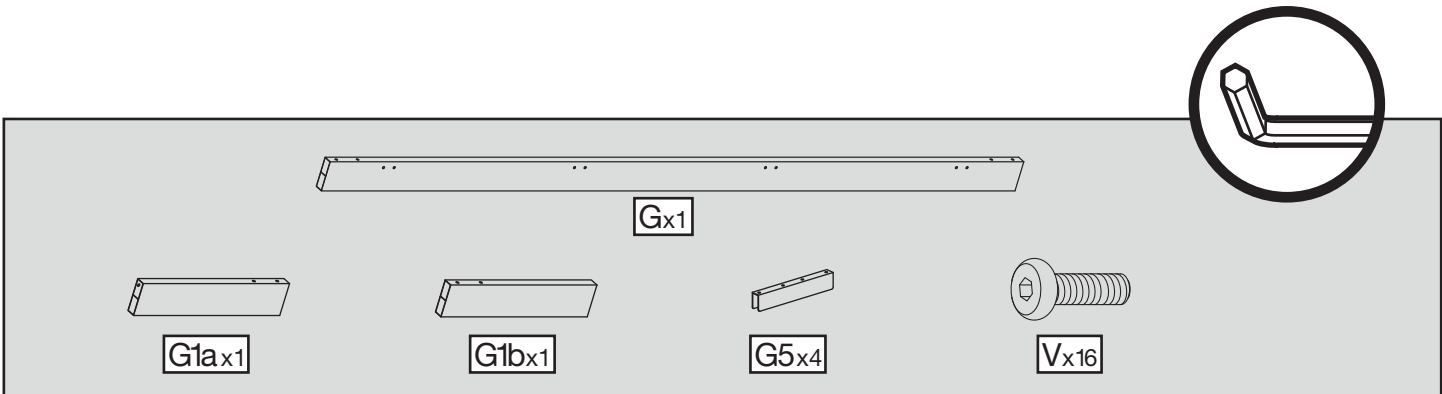
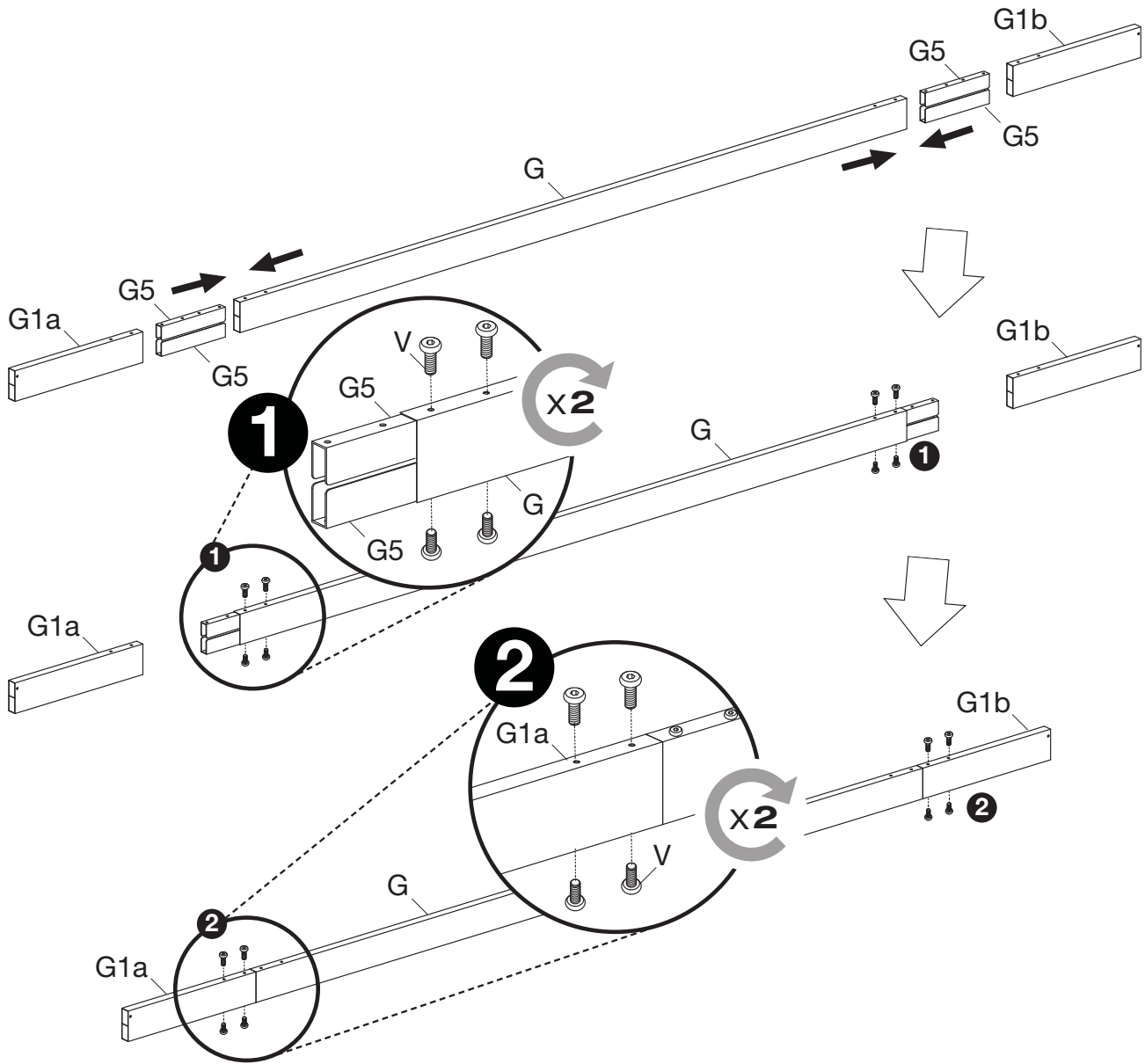


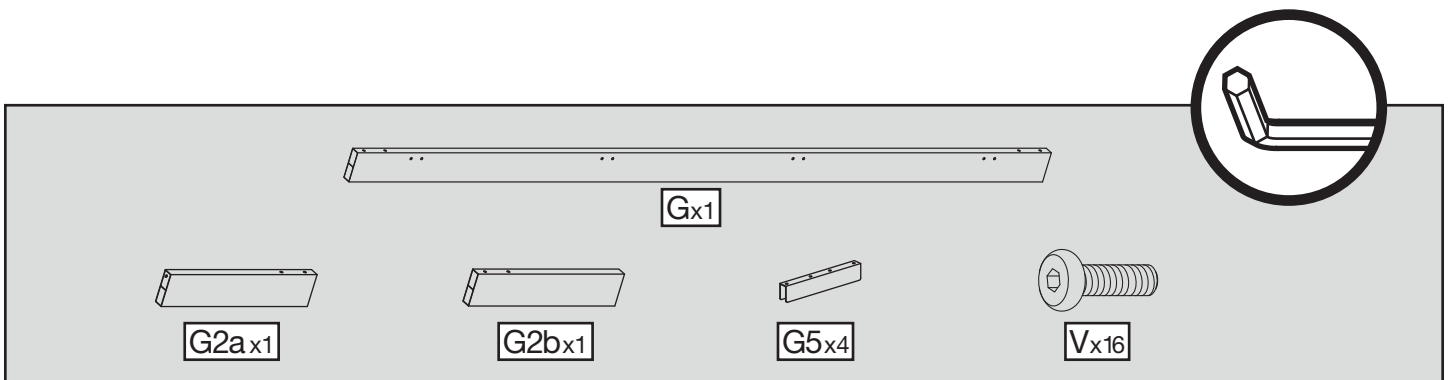
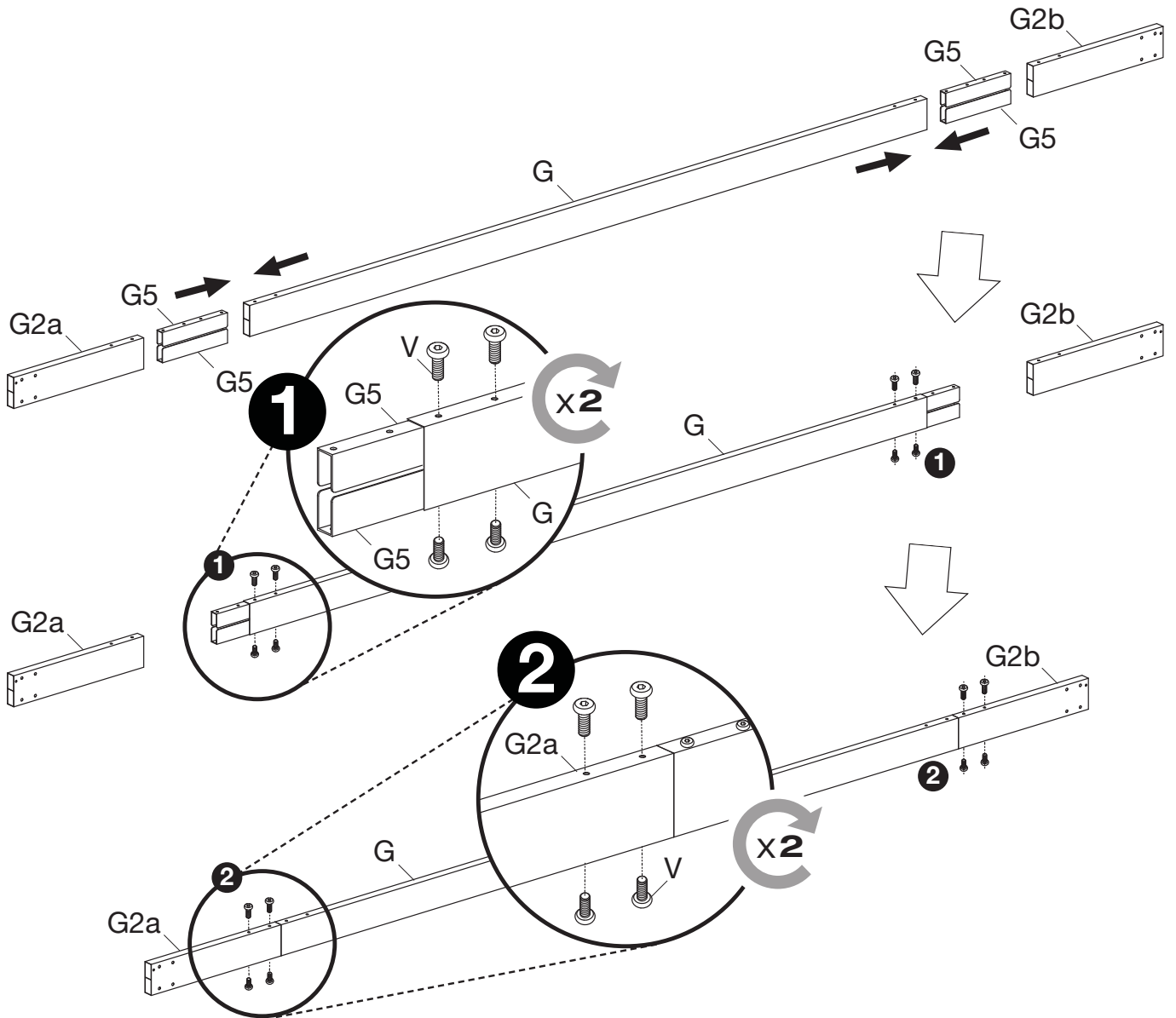


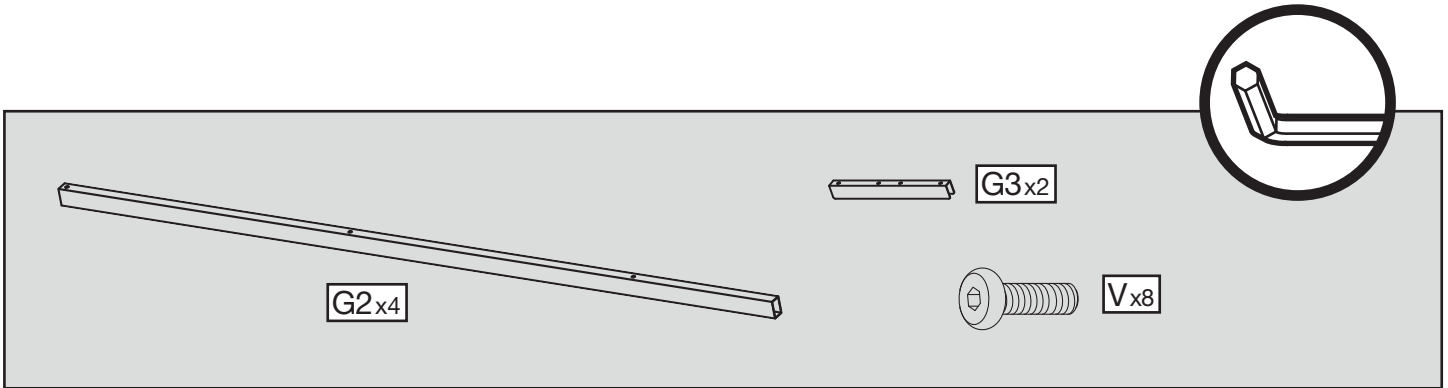
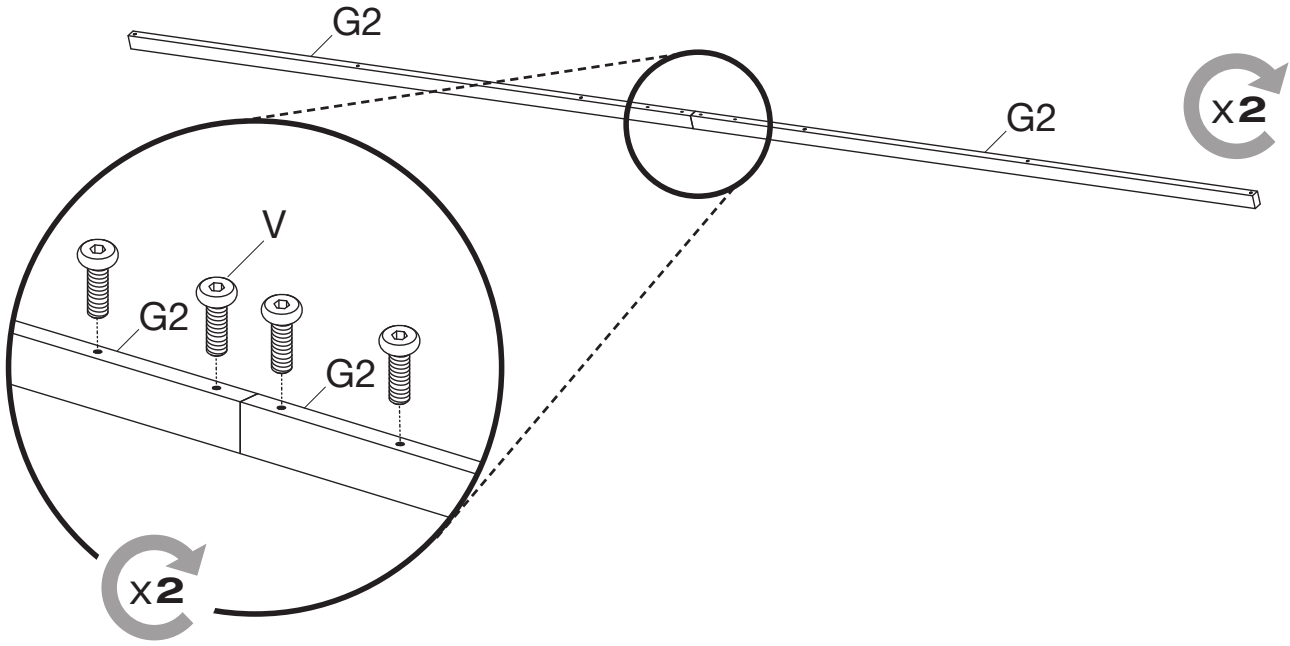
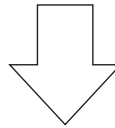
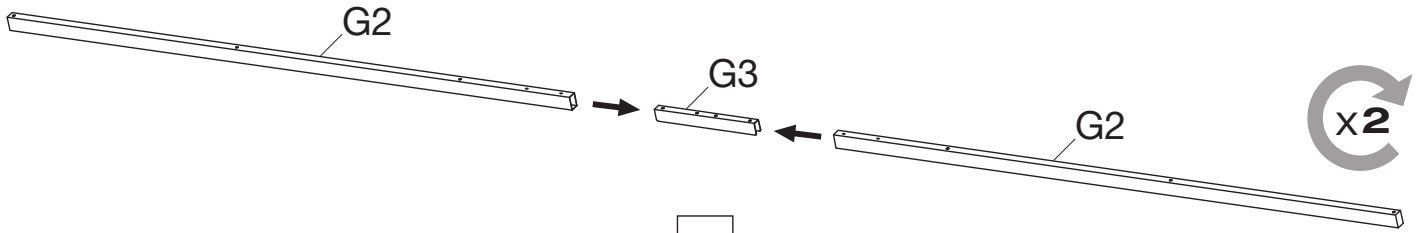


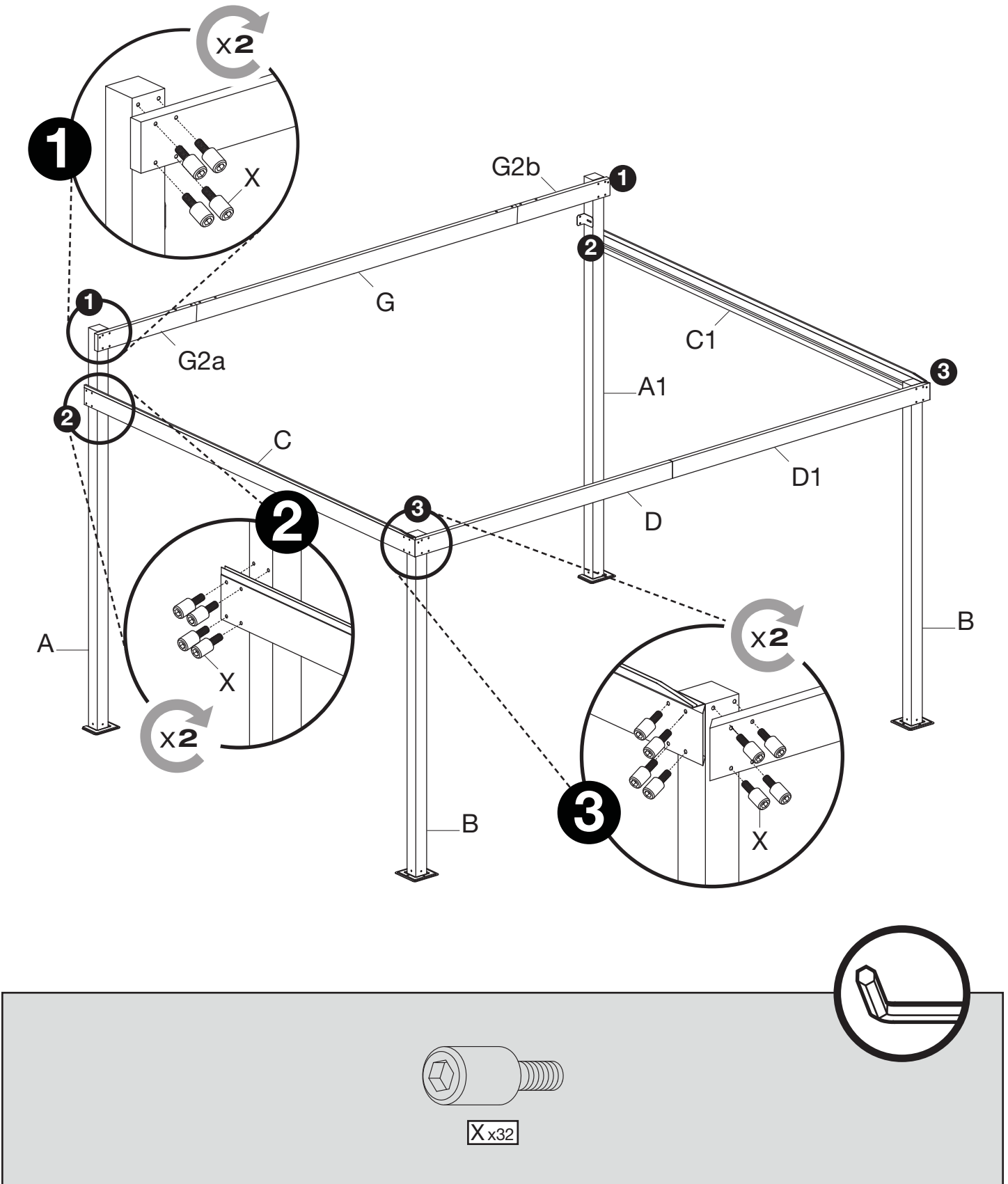


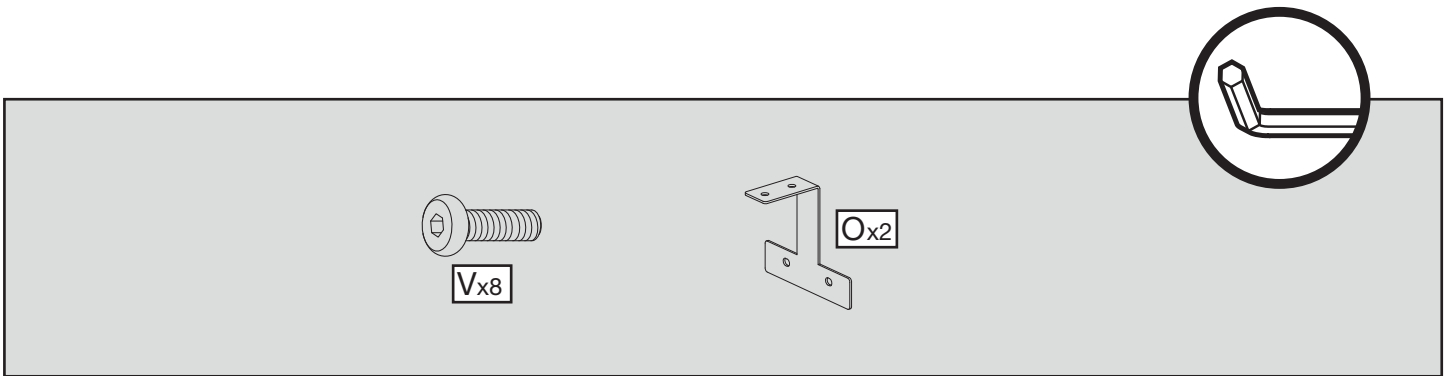
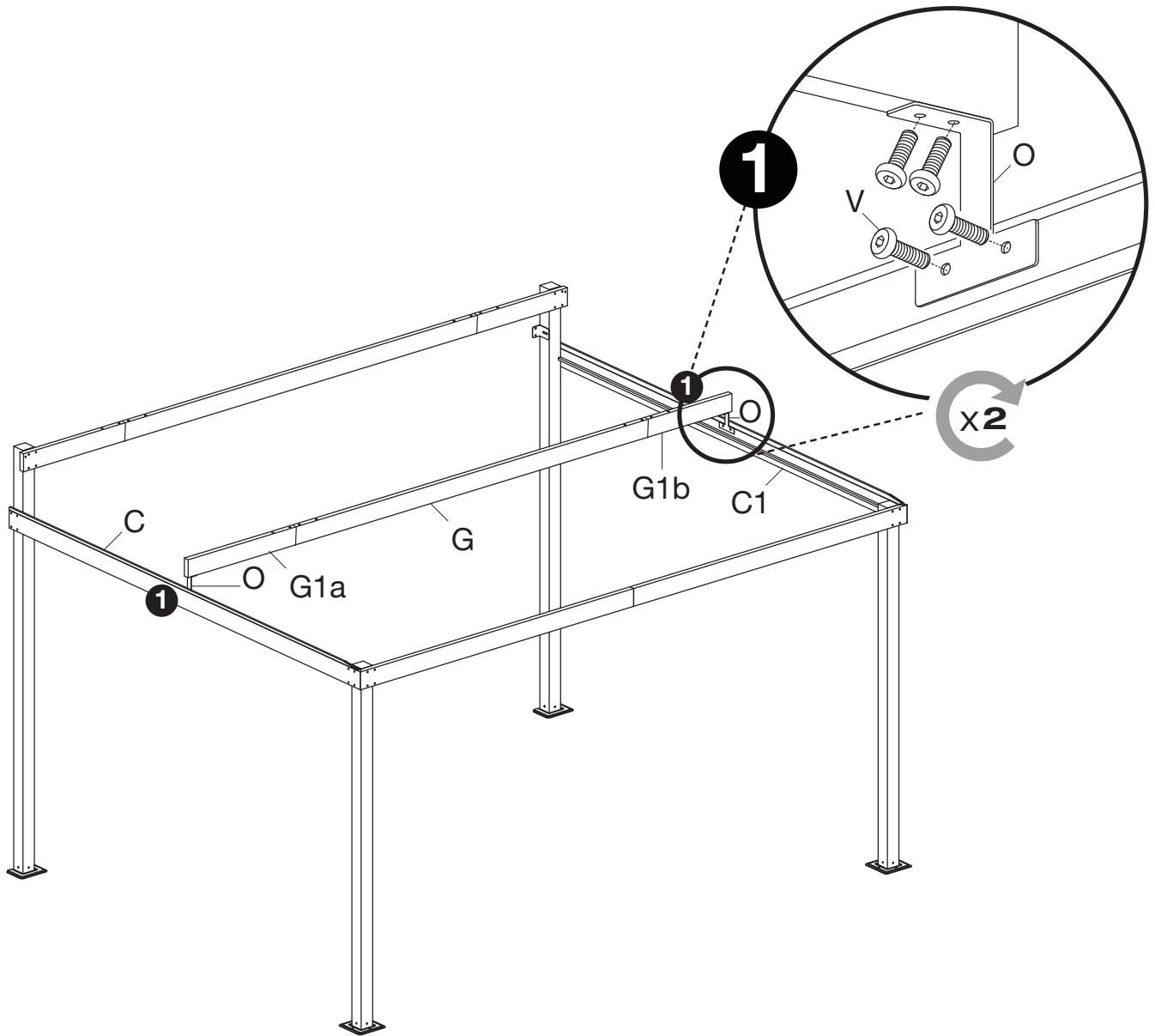


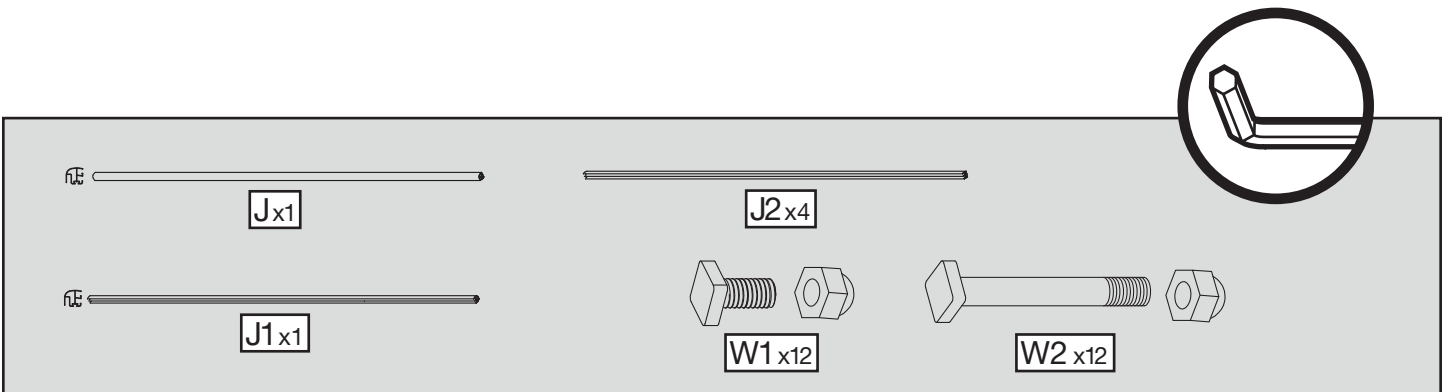
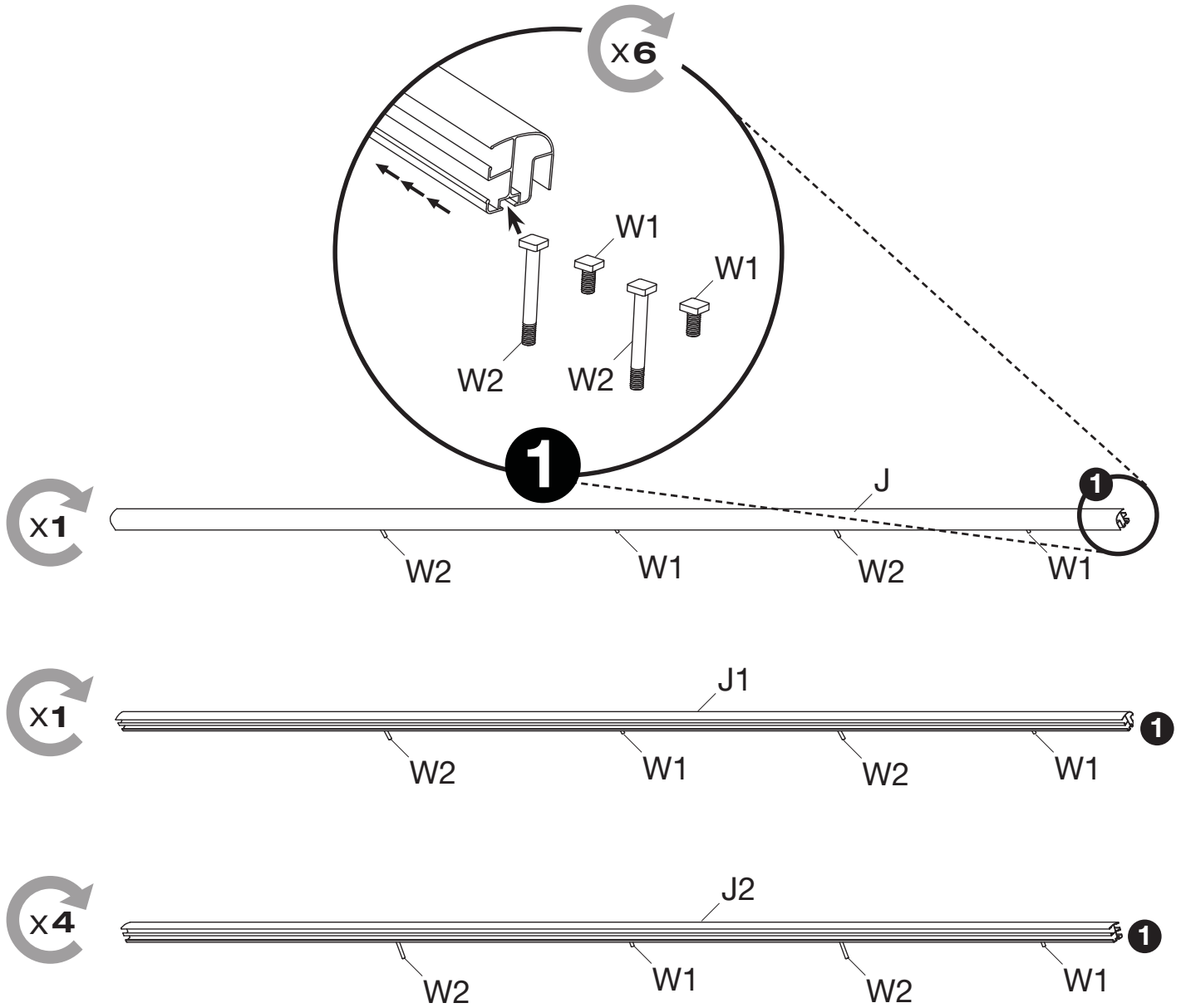


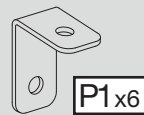
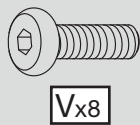
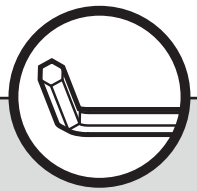
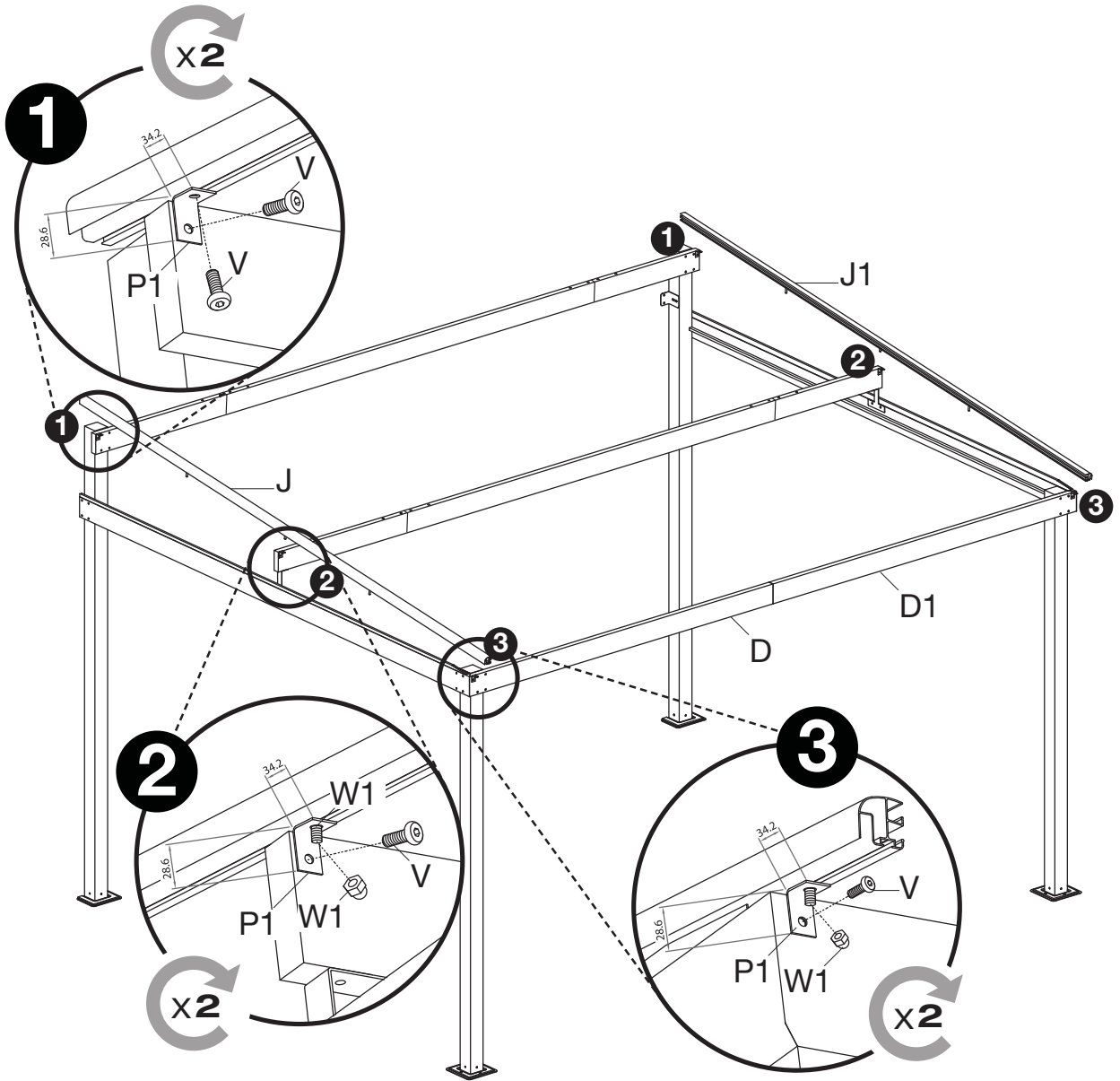




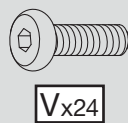
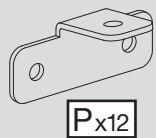
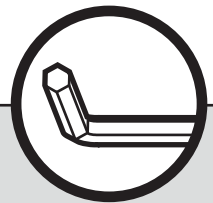
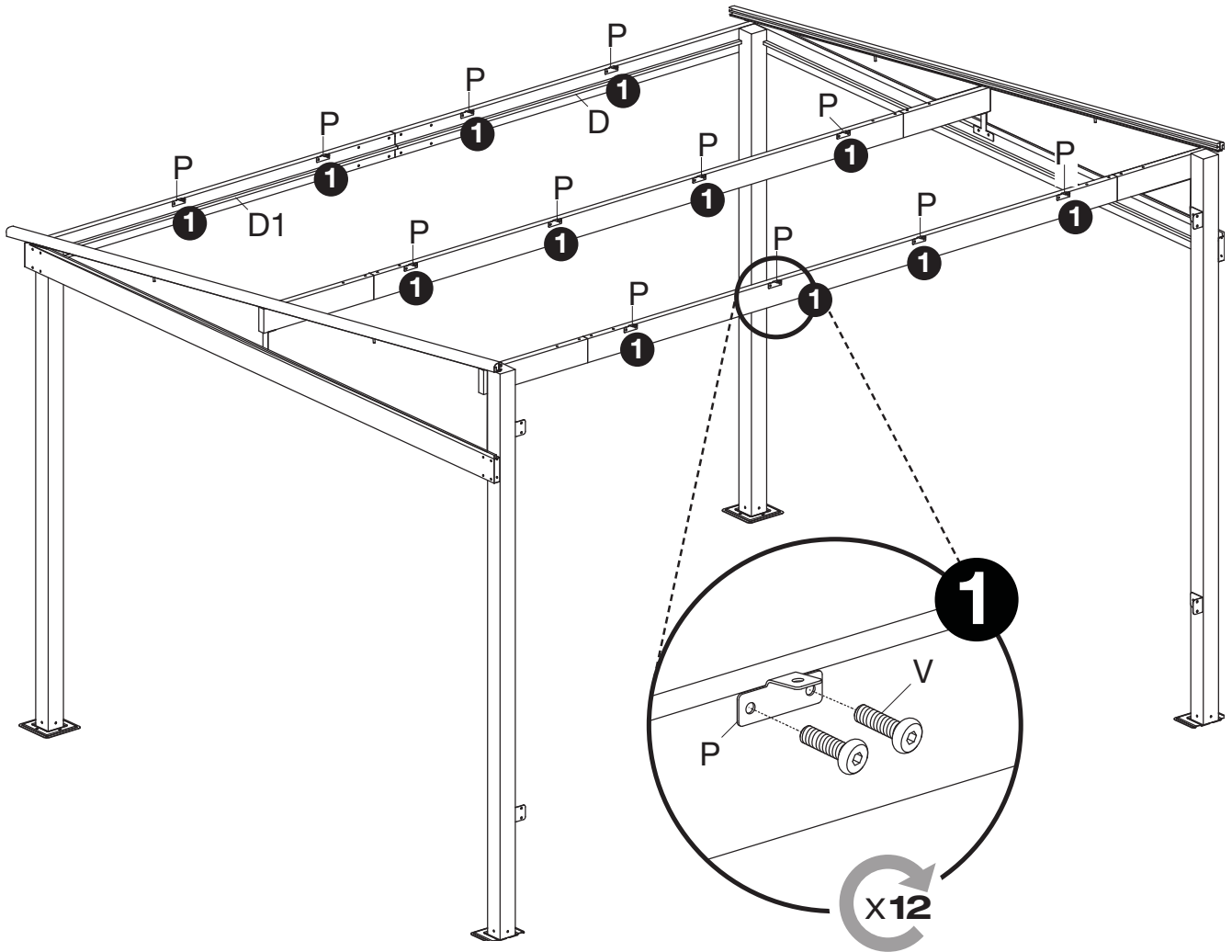


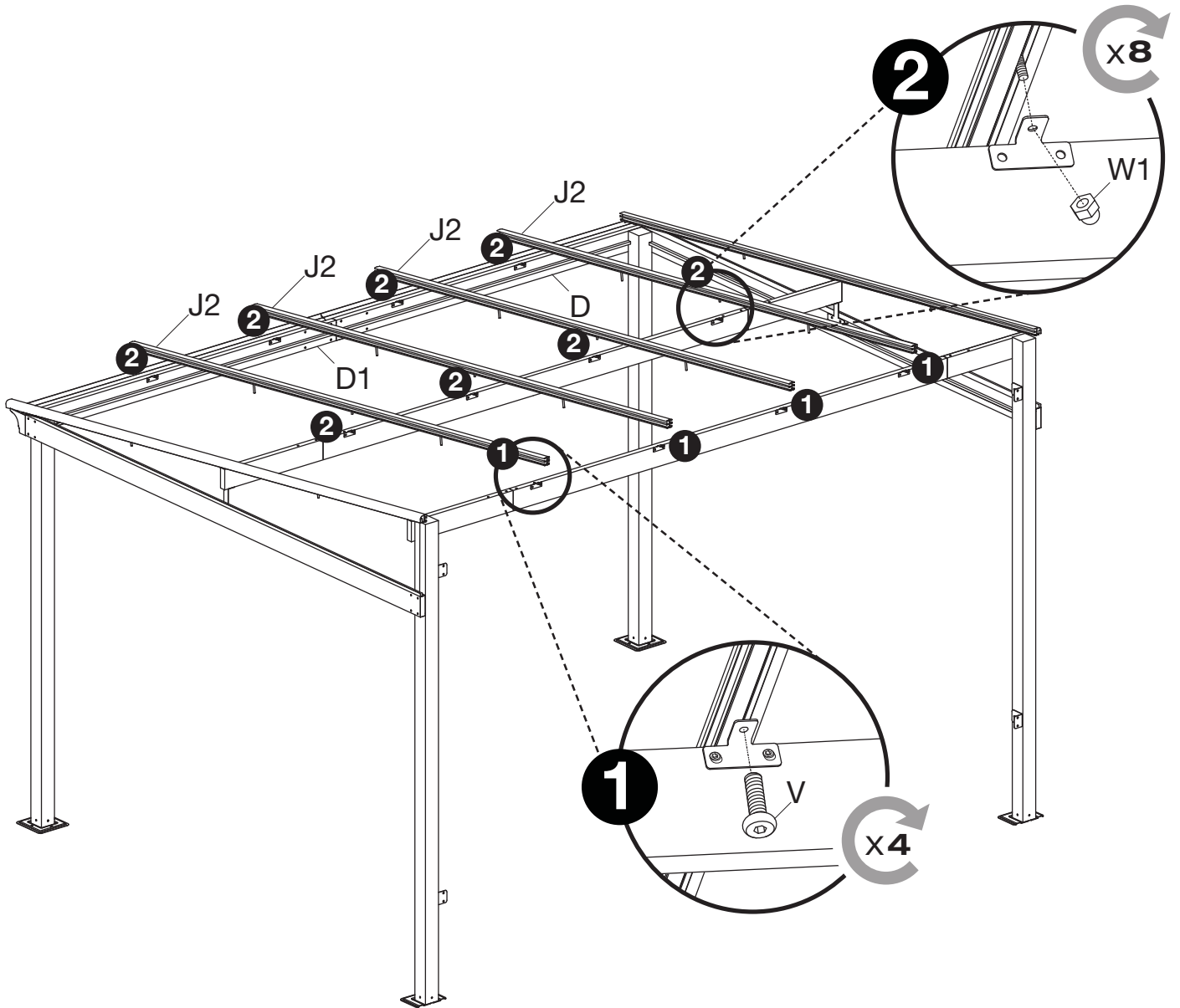




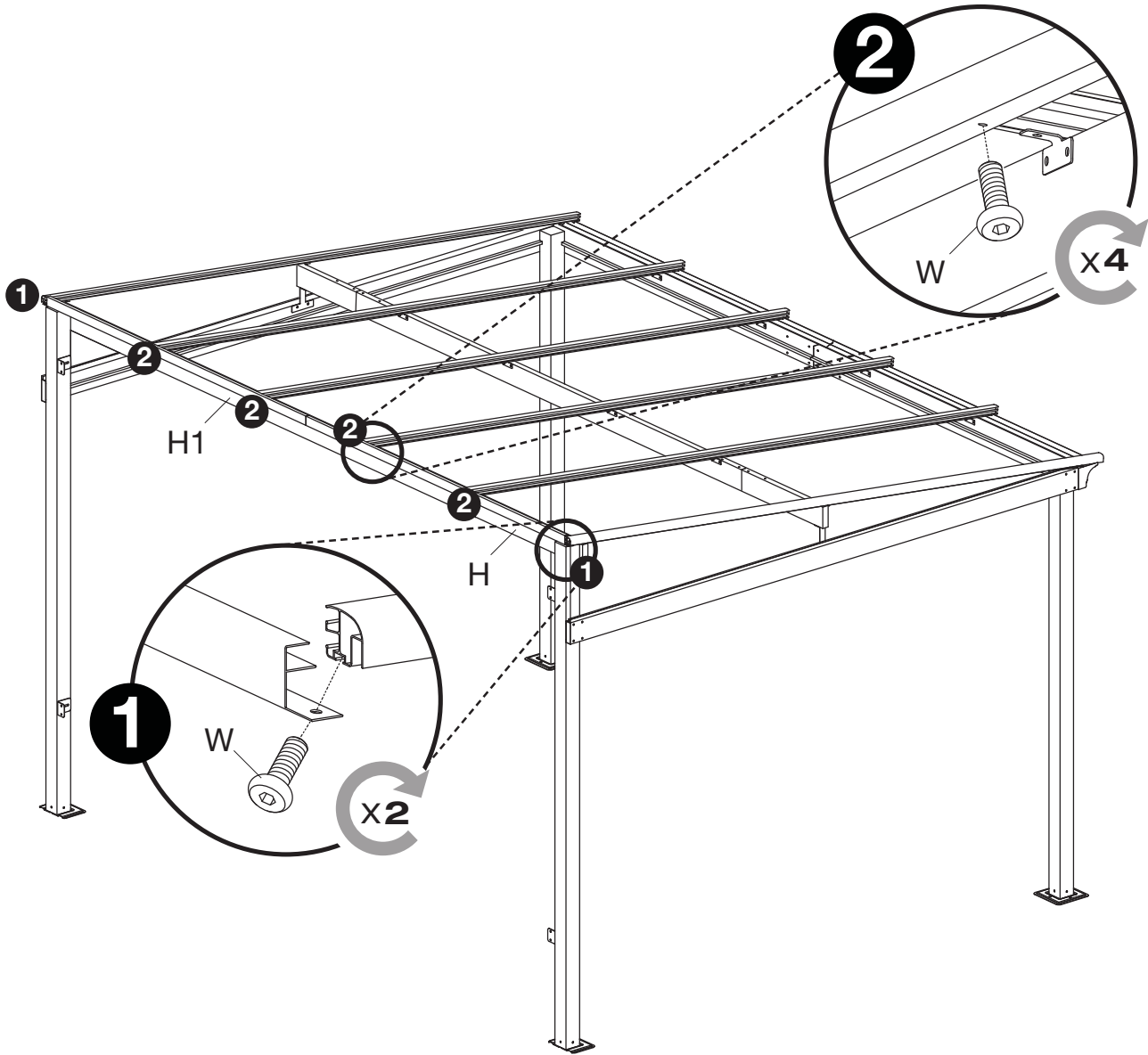


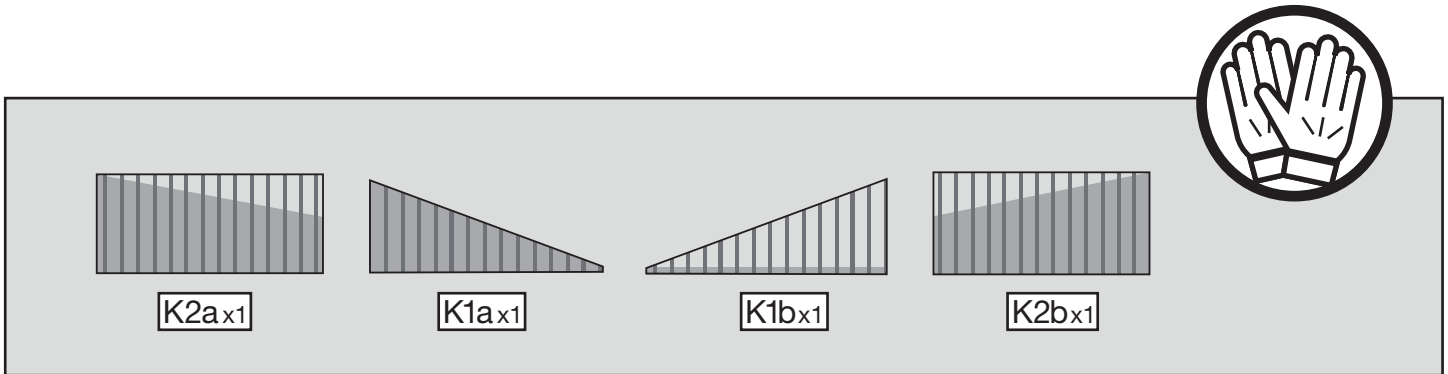
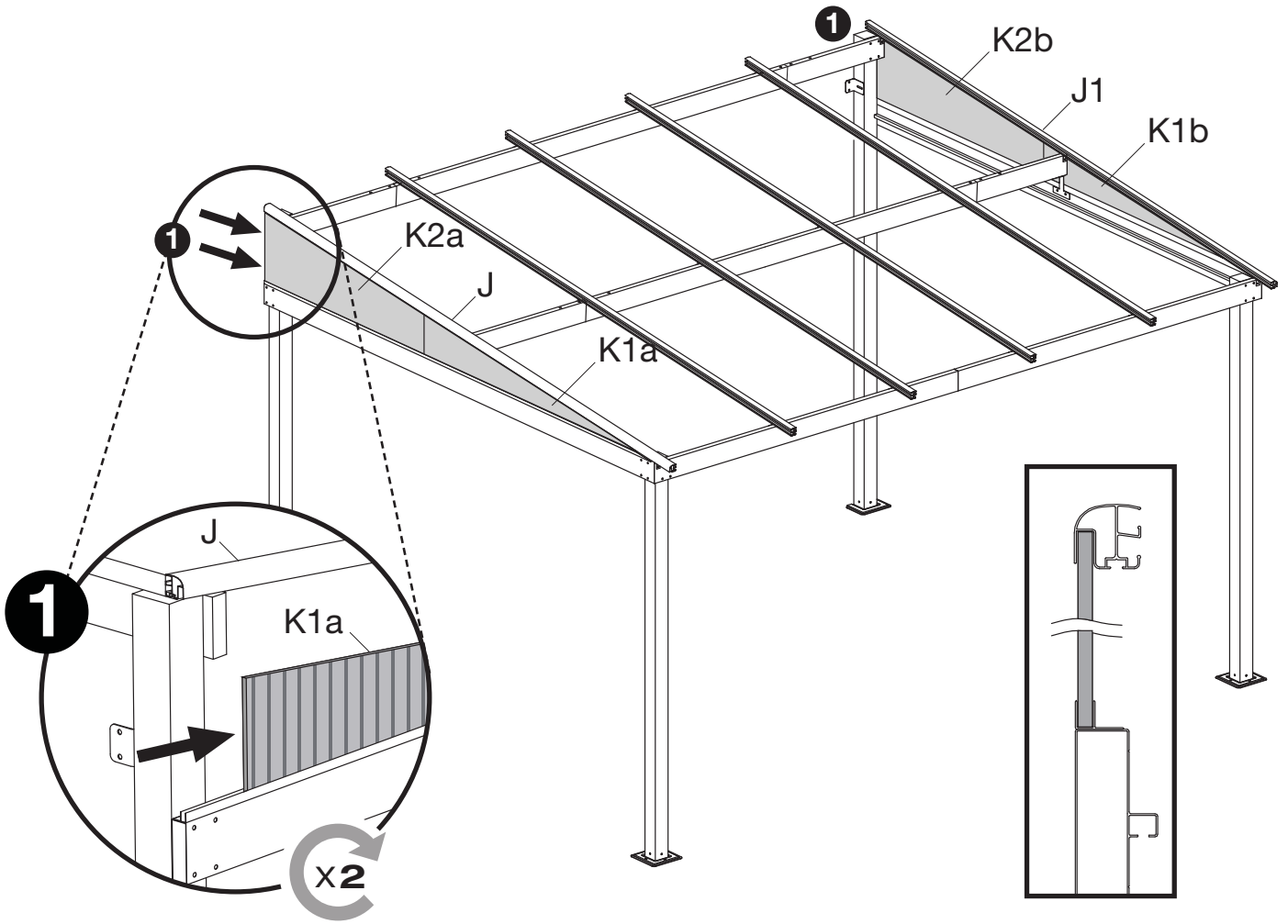


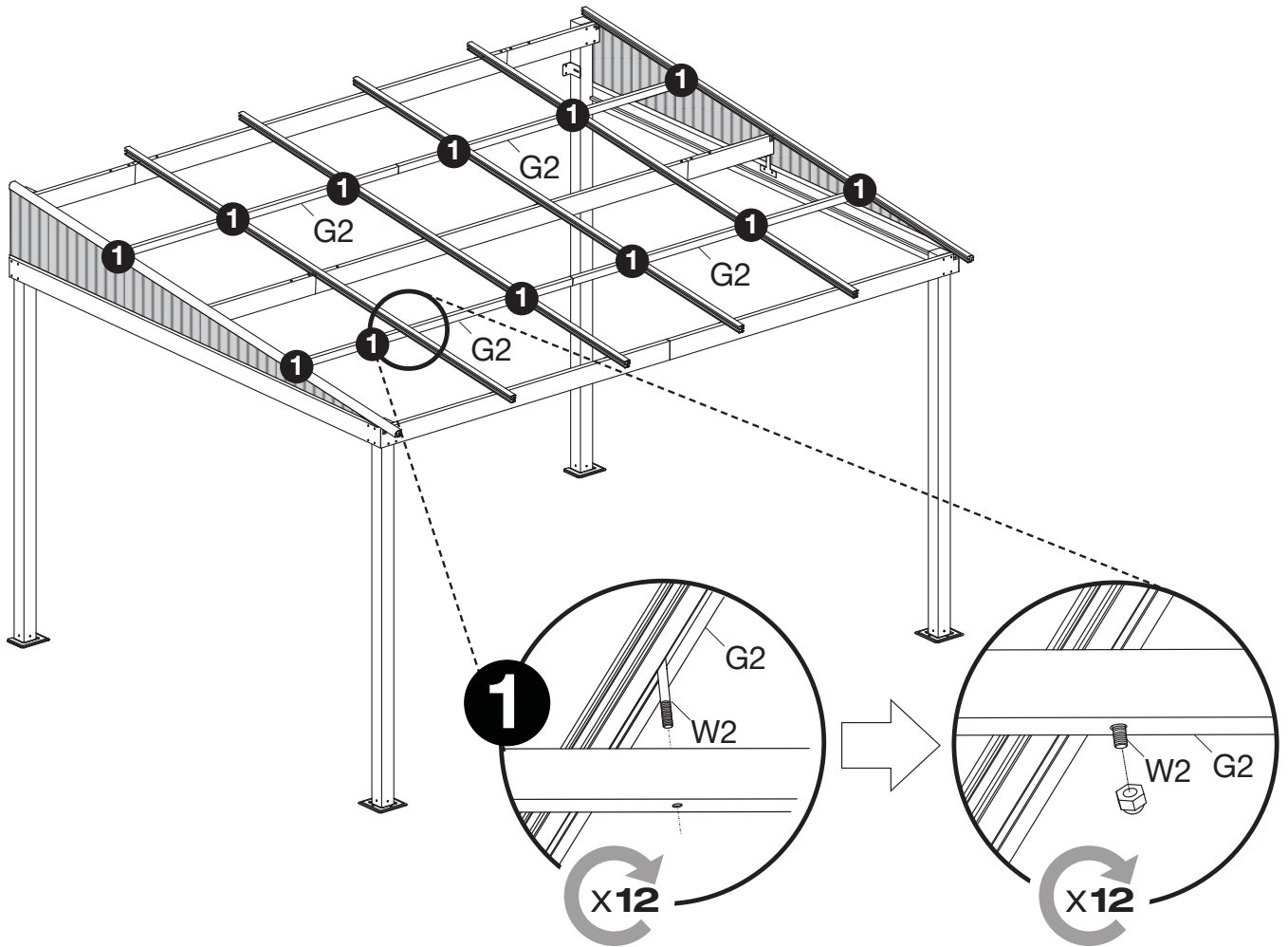


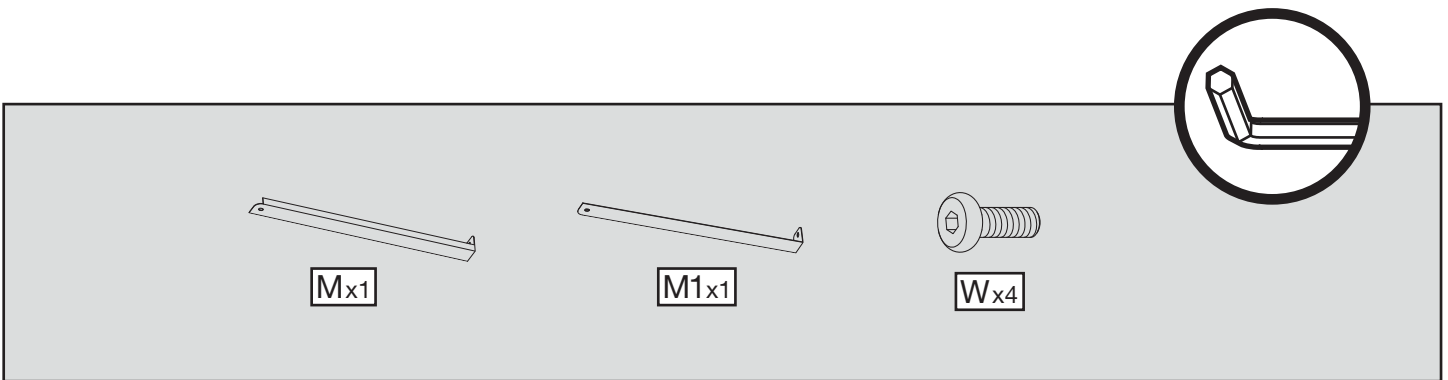
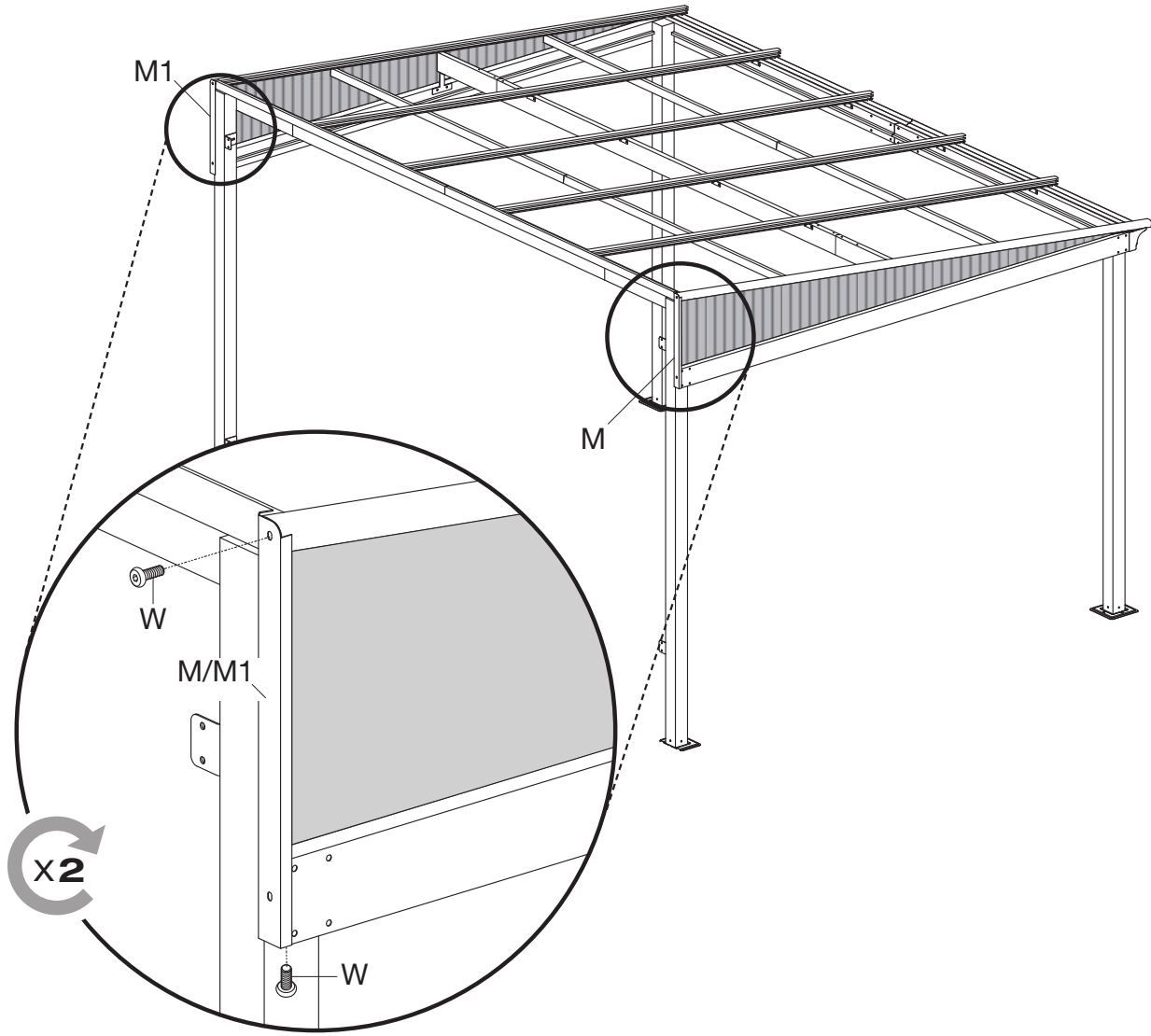


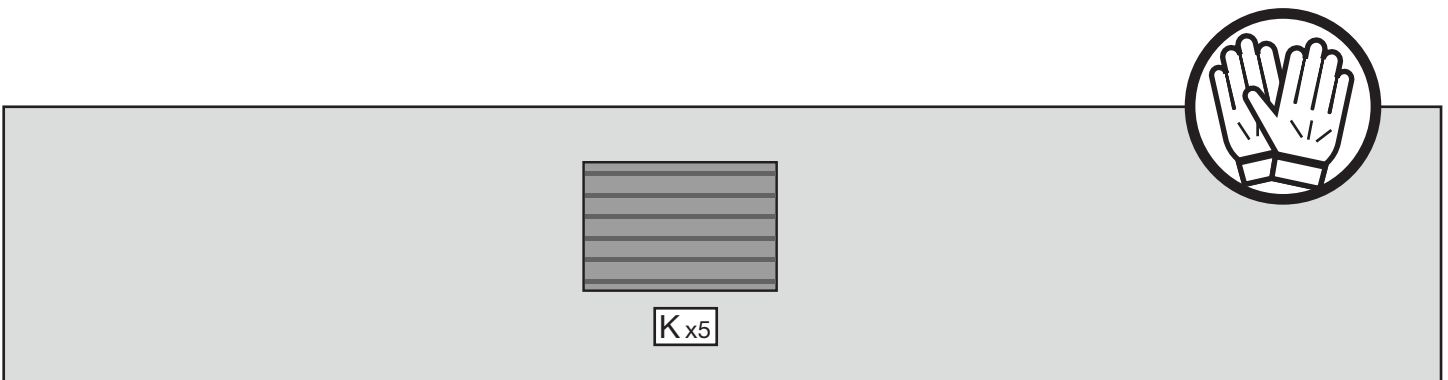
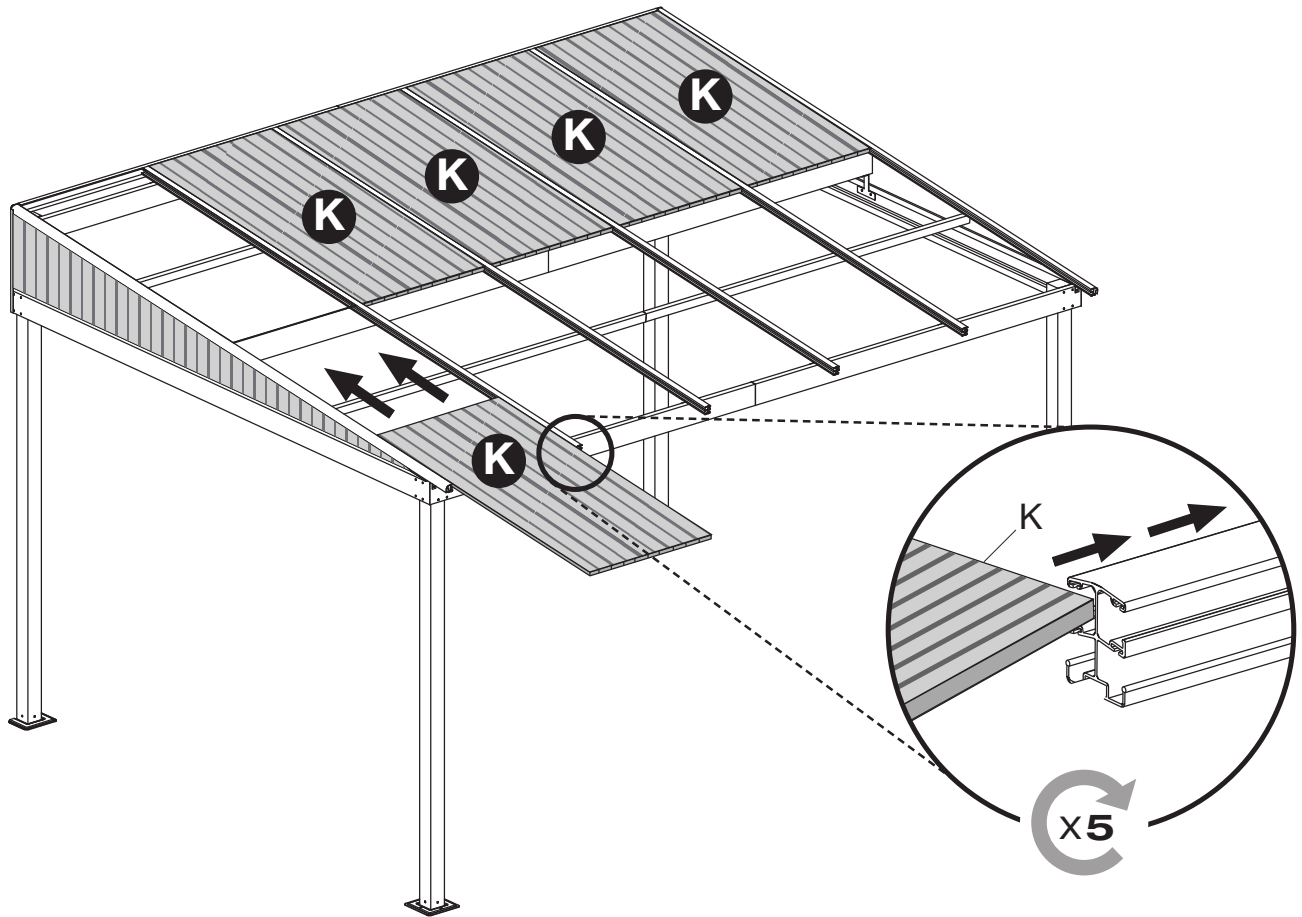
This section contains the parts list for the assembly. It features a screw labeled 'Vx4' and a circular icon of a bracket.

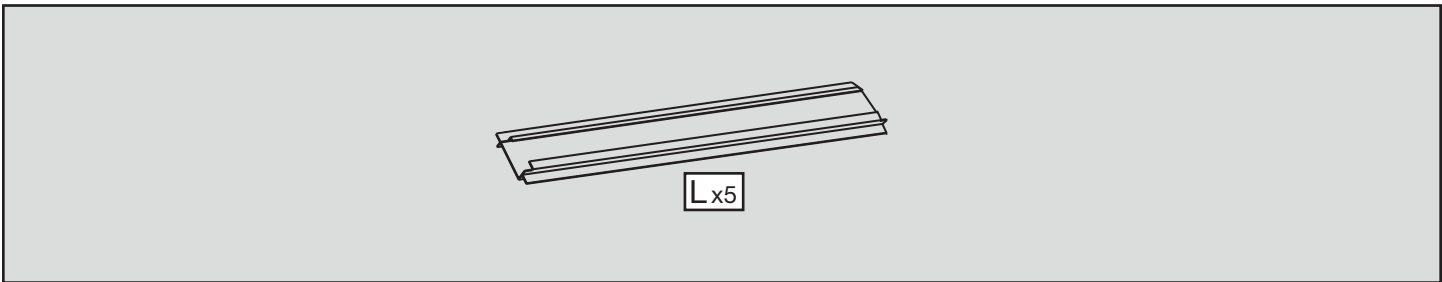
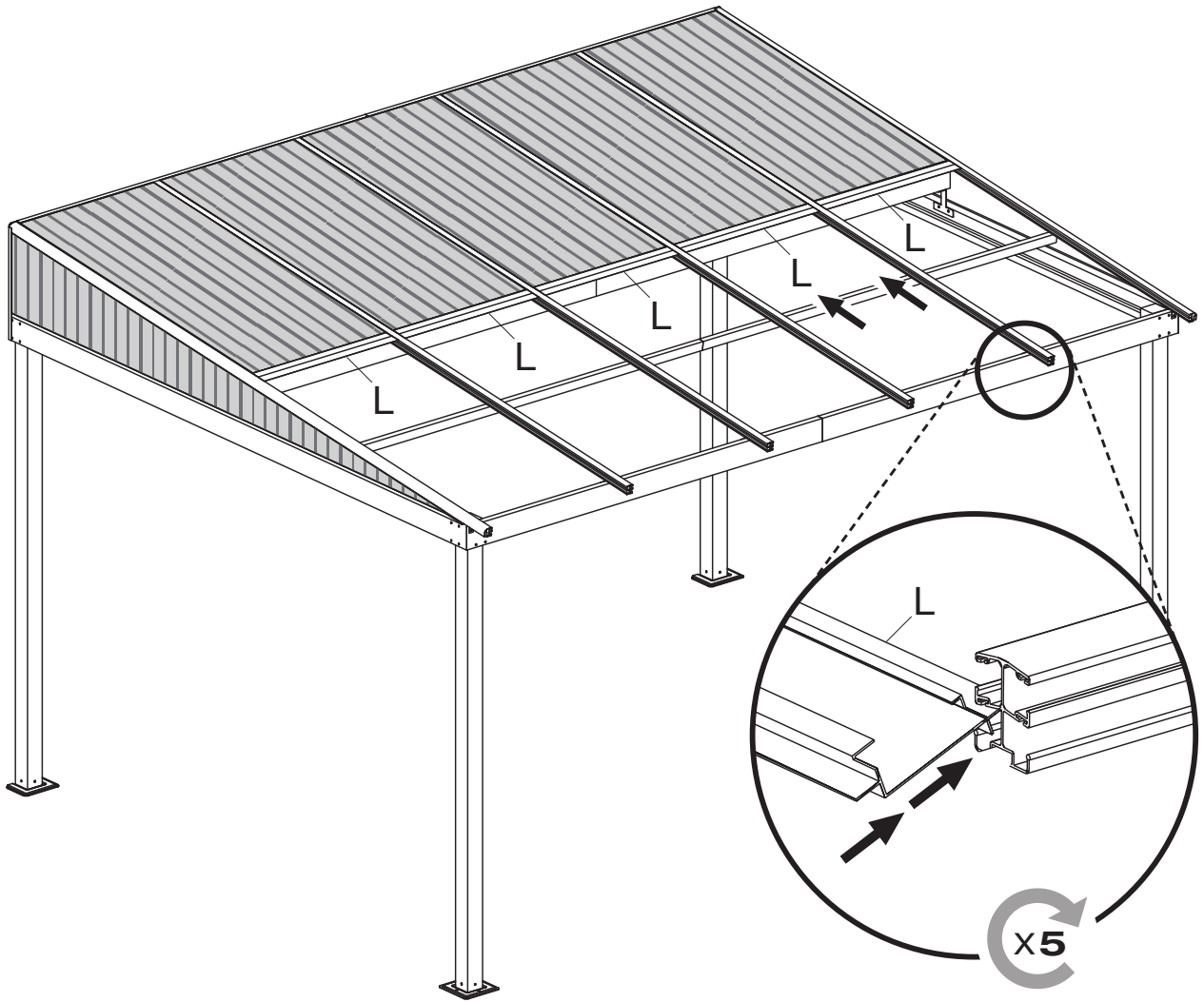




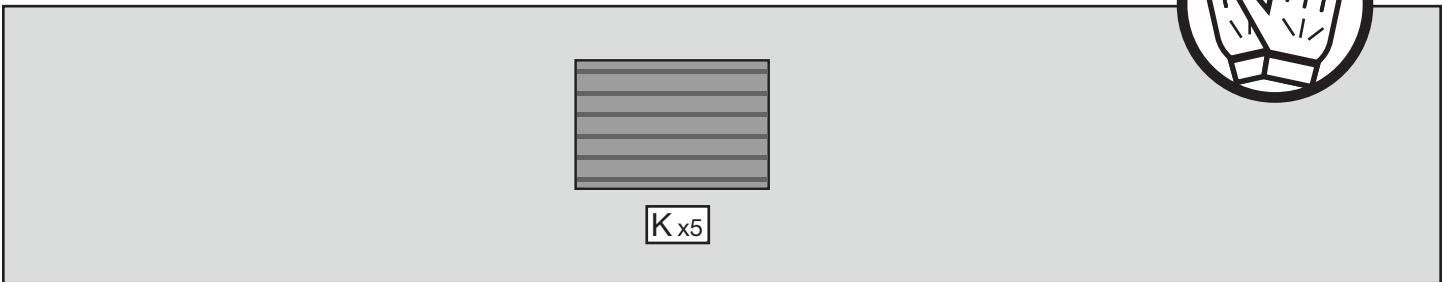
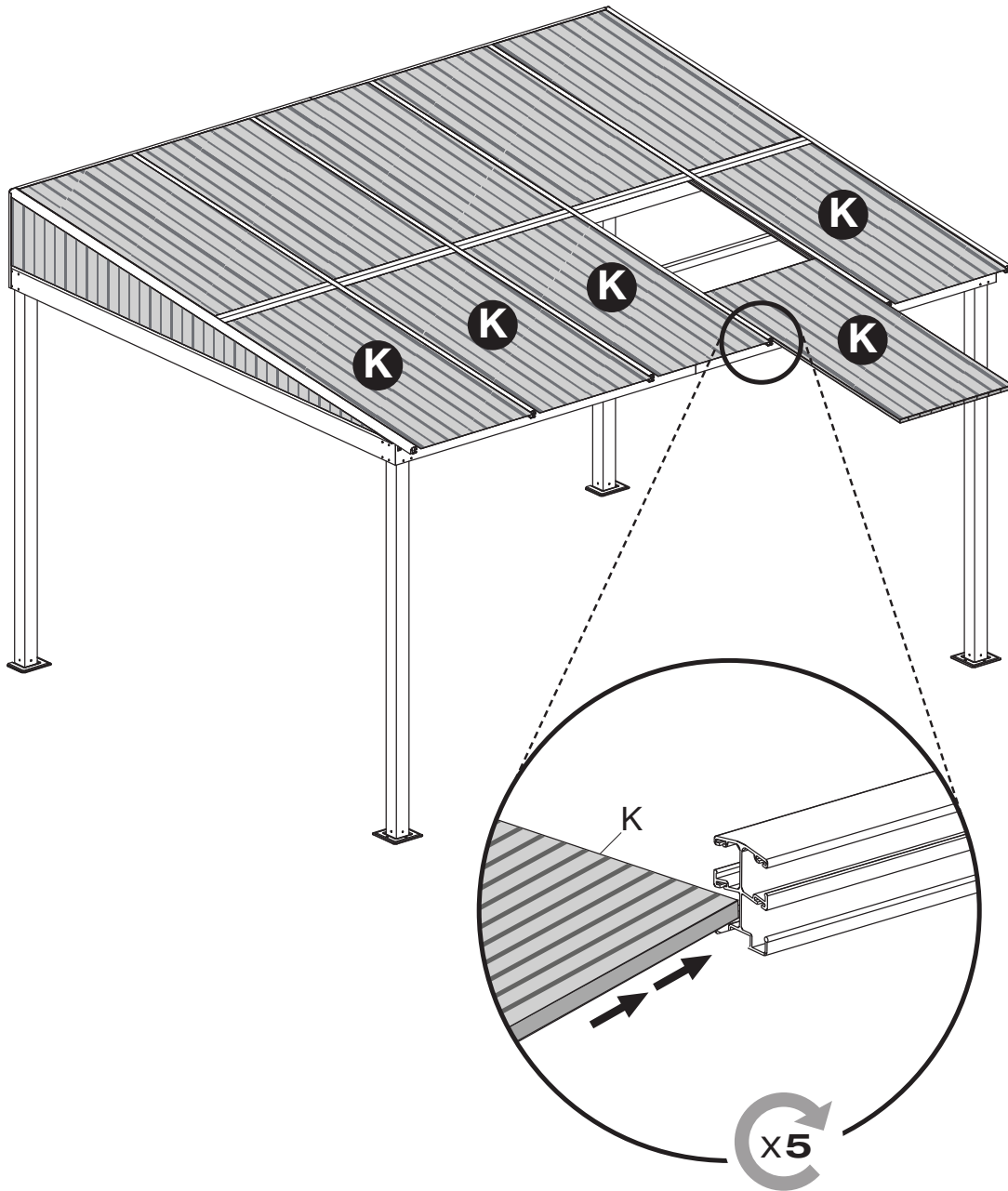


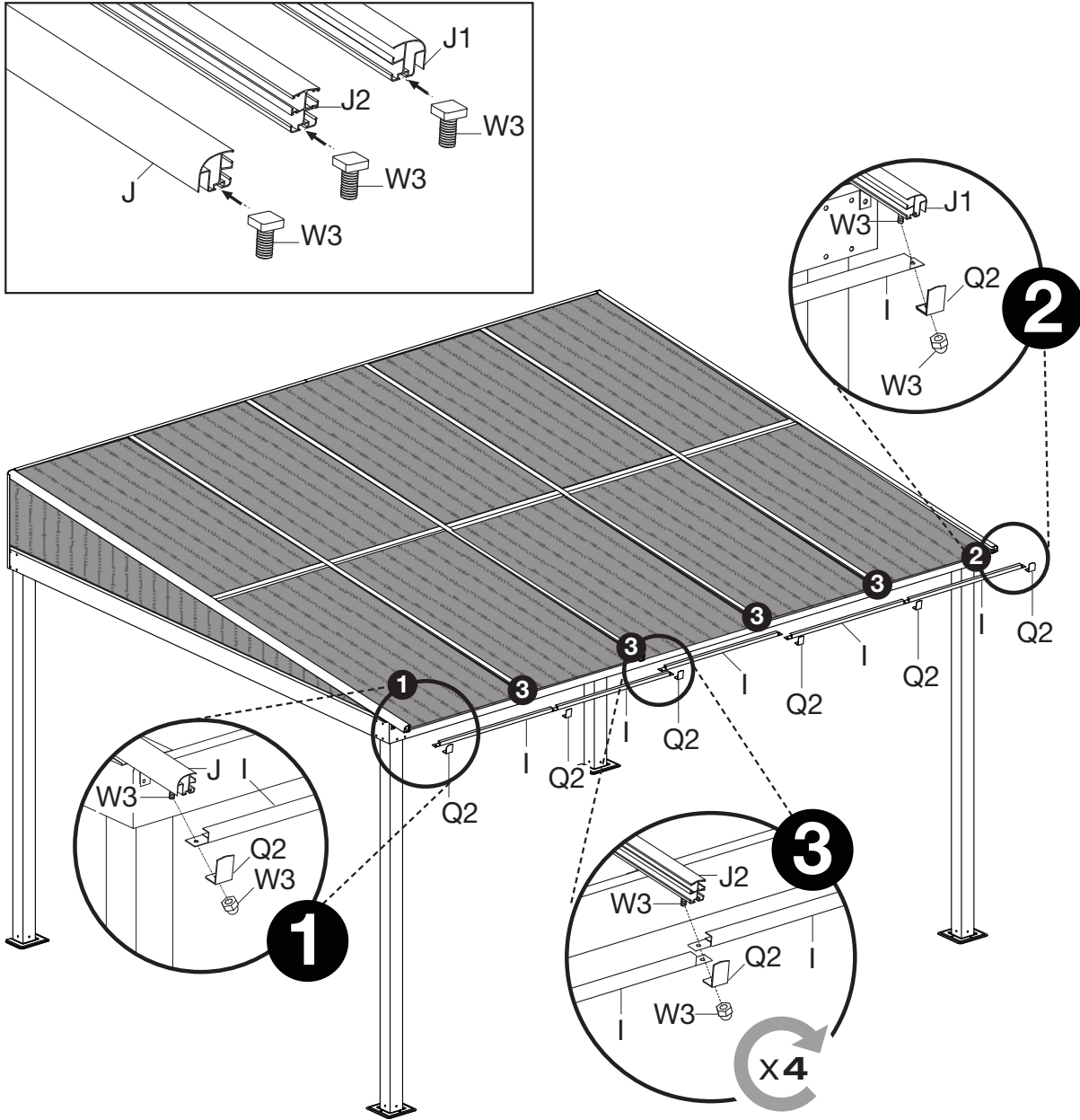






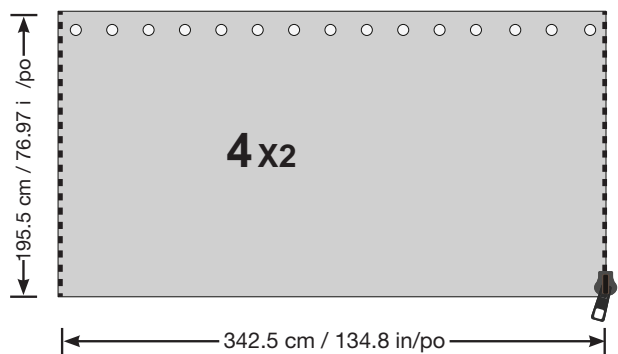
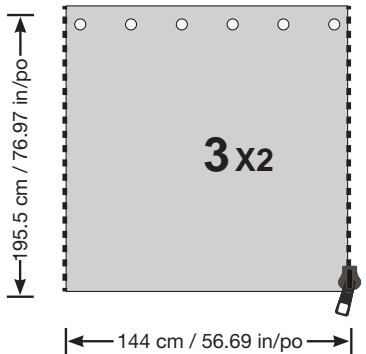
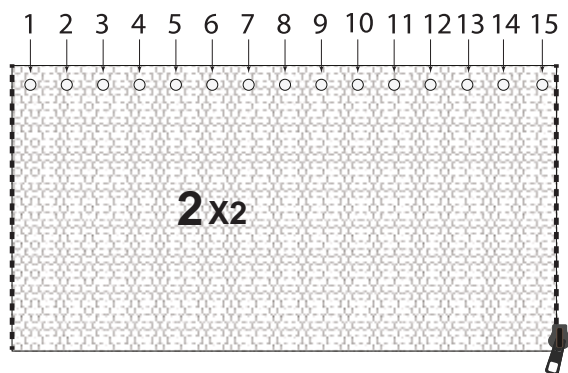
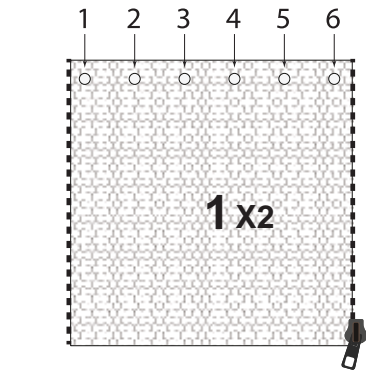
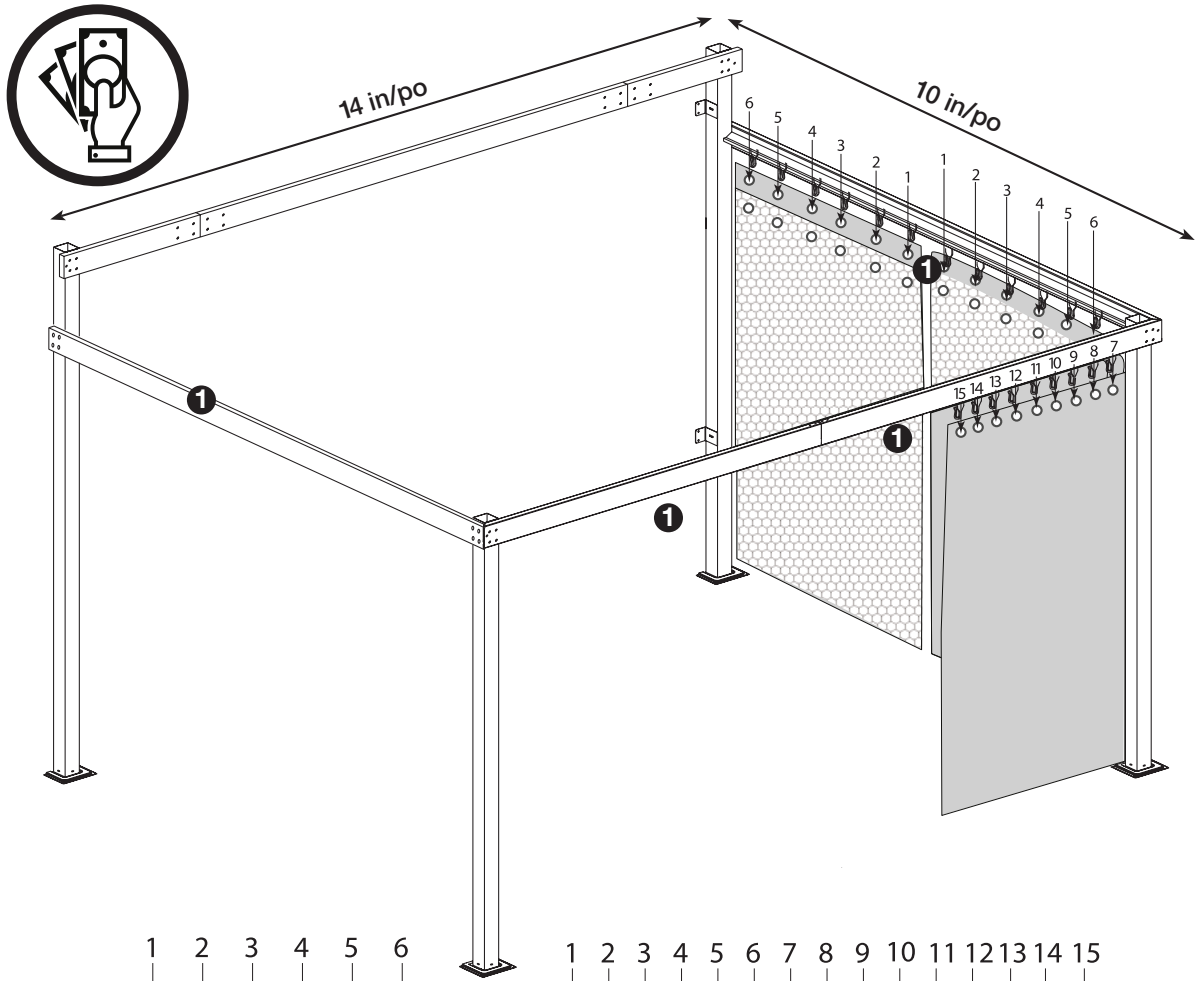






**Q2 x6** **I x5** **W3 x6**

**2+**





**SOJAG** ■ I  
produits saisonniers • seasonal products