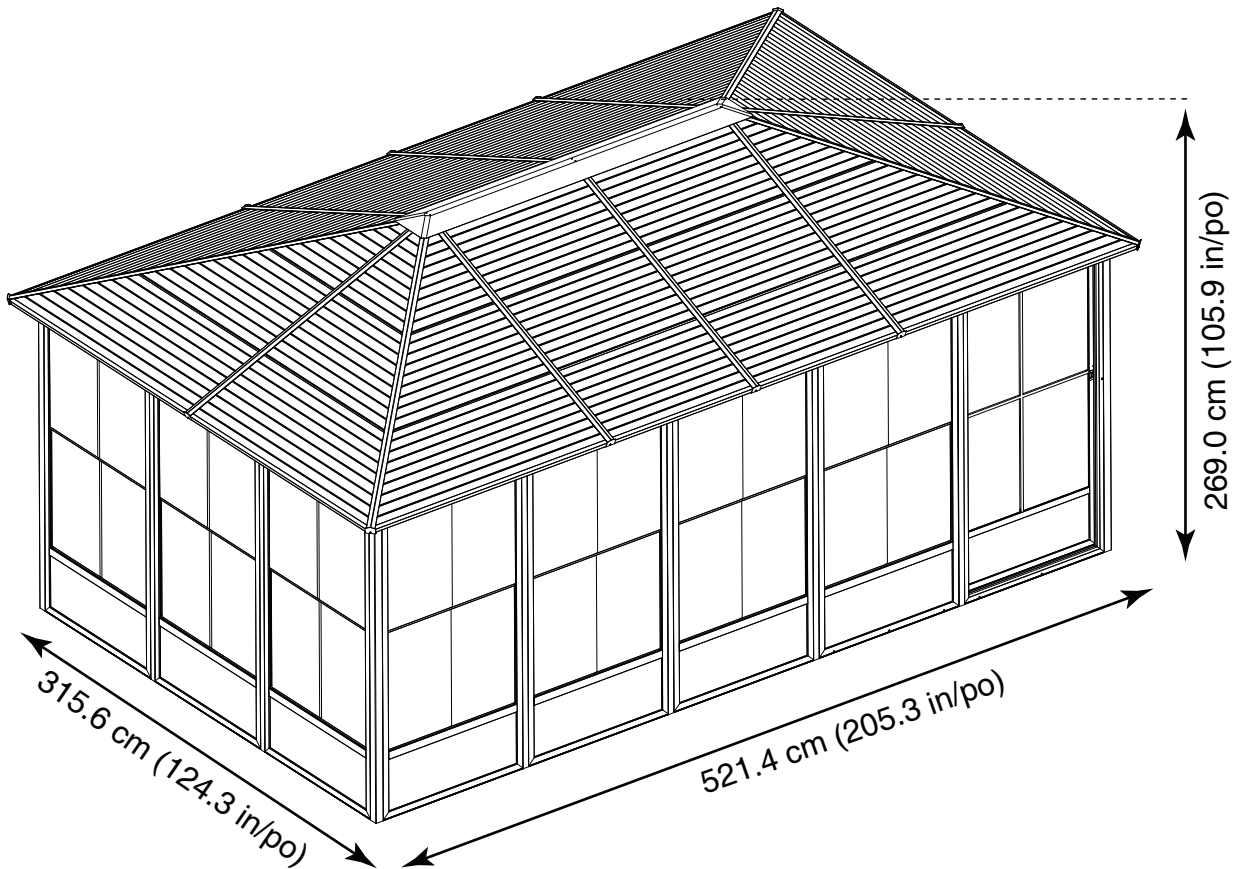


SOJAG

produits saisonniers • seasonal products

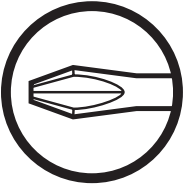
QUESTIONS? 1 866-901-1649

Assembly Manual / Guide d'assemblage / Manual de ensamblaje / 조립설명서 / Montageanleitung





Use the hex keys in the box. / Utilisez les clés hexagonales fournies dans la boîte. /
Utilice las llaves hexagonales en la caja. / 상자에 육각 키를 사용 하십시오. / Verwenden Sie
die Sechskantschlüssel in der Box.



Please use a Phillips screwdriver. / Utilisez un tournevis de type Phillips / Por favor,
use un destornillador Phillips. / 십자 드라이버를 사용 하십시오. / Bitte verwenden
Sie einen Kreuzschraubenzieher.



You may need to use a drill for this step. / Vous pouvez avoir besoin d'utiliser une
perceuse pour cette étape. / Puede que tenga que utilizar un taladro para este paso. /
이 단계에선 드릴을 사용해야 할 수도 있습니다. / Für diesen Schritt können Sie einen
Bohrer verwenden.



Wearing protective gloves is recommended. / Le port de gants de protection est recommandé /
El uso de guantes de protección se recomienda. / 보호 장갑을 착용 하는 것이 좋습니다. /
Das Tragen von Schutzhandschuhen wird empfohlen.



Two or more people are required at this stage. / Deux personnes ou plus sont nécessaires à cette
étape. / Dos o más personas se requieren en esta etapa. / 이 단계에서는 두 명 이상 이 필요합니다. /
Für diesen Bauschritt sind 2 oder mehr Personen erforderlich.

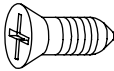


Do not tighten screws all the way for now. / Ne pas visser fermement pour l'instant. /
No atornille con firmeza por ahora. / 아직 나사를 단단히 조이지 마십시오. / Bitte die
Schrauben zum jetzigen Zeitpunkt noch nicht fest anziehen.




Sold separately. / Vendus séparément. / vendido en las opciones. /
옵션 판매 / Optional erhältlich


R X 16 (+4)




S X 48 (+6)



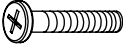
S1 X 12 (+2)




T X 48 (+5)



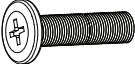
U X 56 (+6)



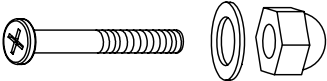
V X 52 (+6)



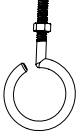
V1 X 1 (+1)



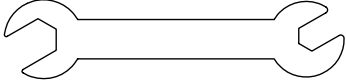
W X 24 (+3)



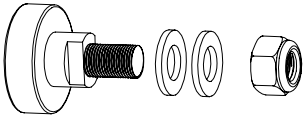
X X 2




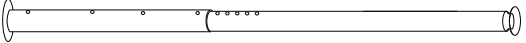

Y X 1

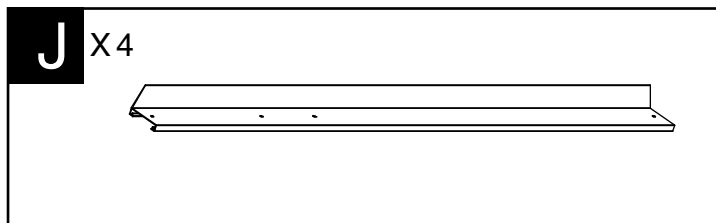
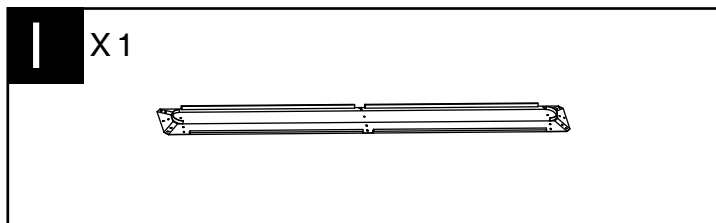
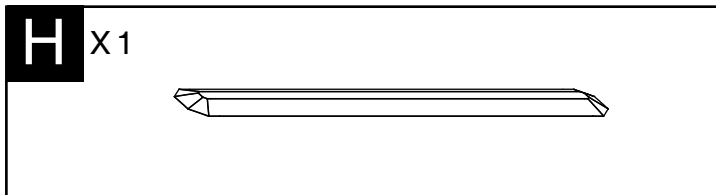
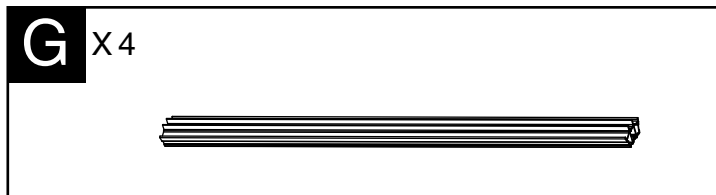
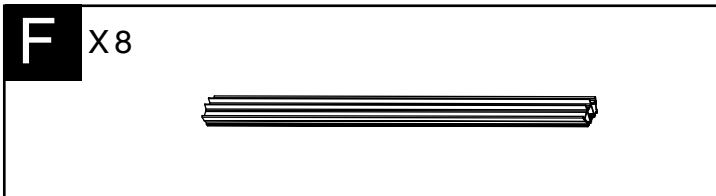
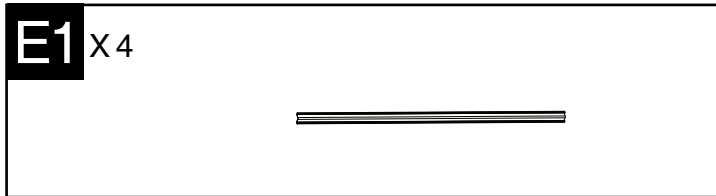
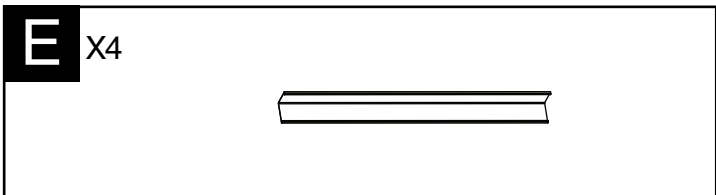
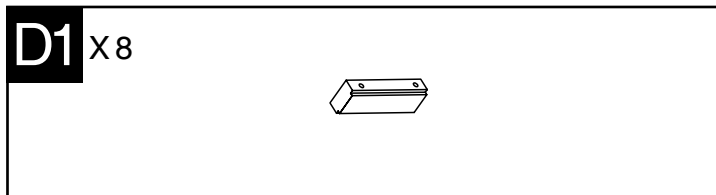
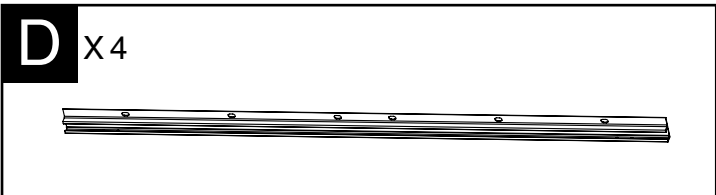
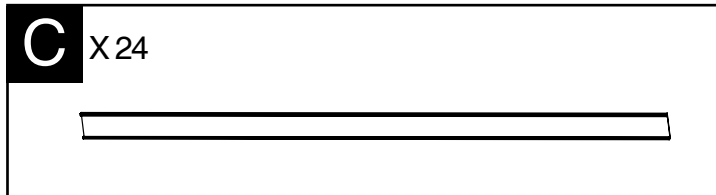
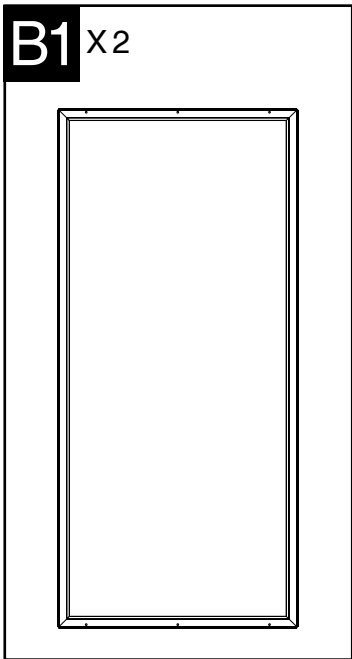
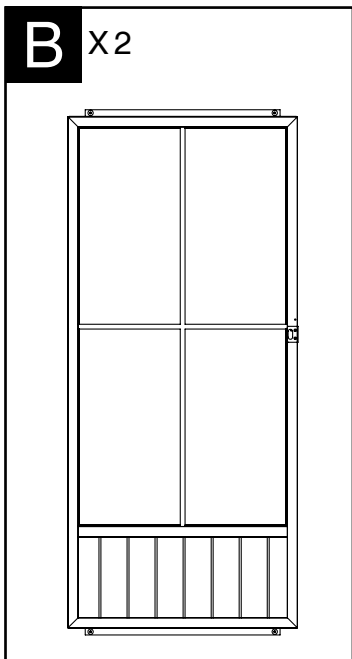
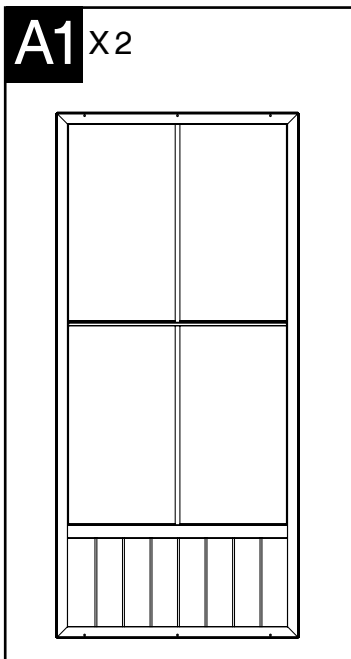
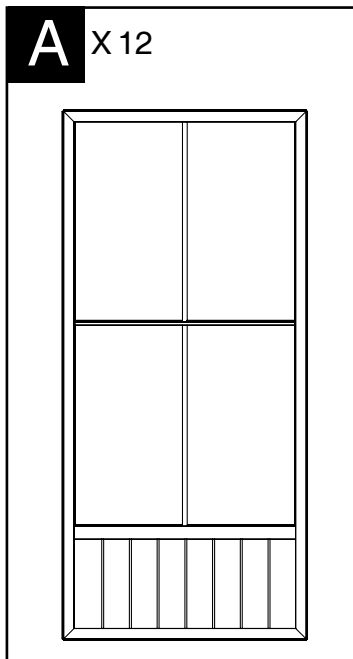


B3 X 8

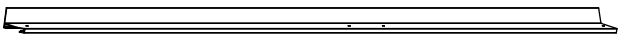


Winter Bar / Barre hivernale Ajustable 

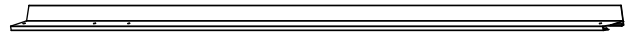
 X2
 X2



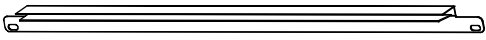
J1 X4



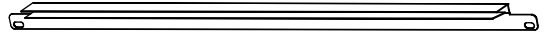
J2 X4



K X4



K1 X8



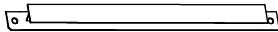
L X8



L1 X4



M X12



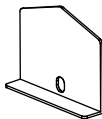
N X8



O X4



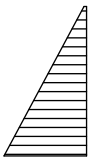
P X12



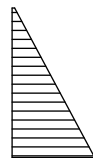
Q X2



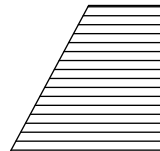
W1a X4



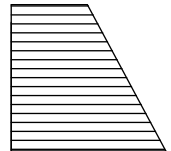
Wa X4



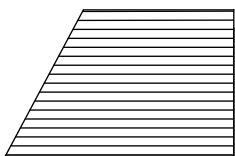
W1b X4



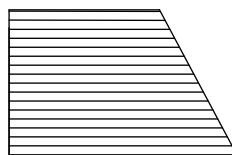
Wb X4



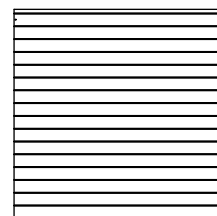
W1c X4

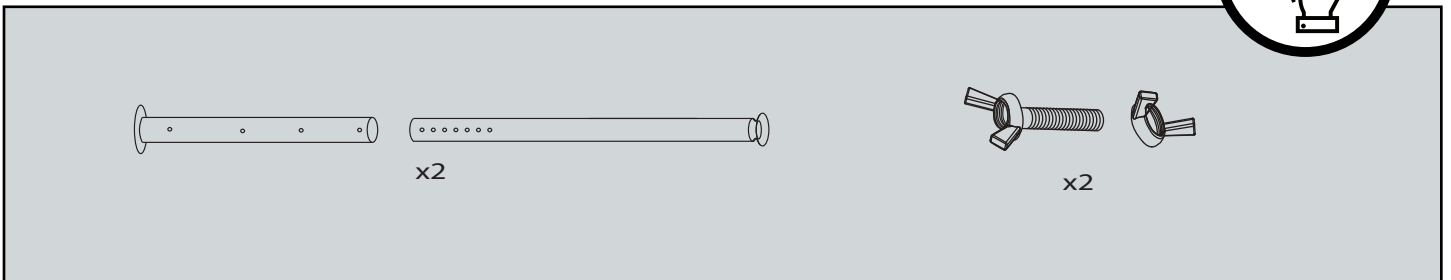
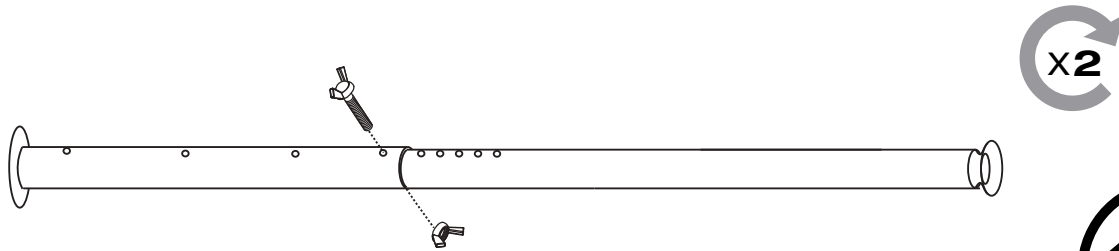
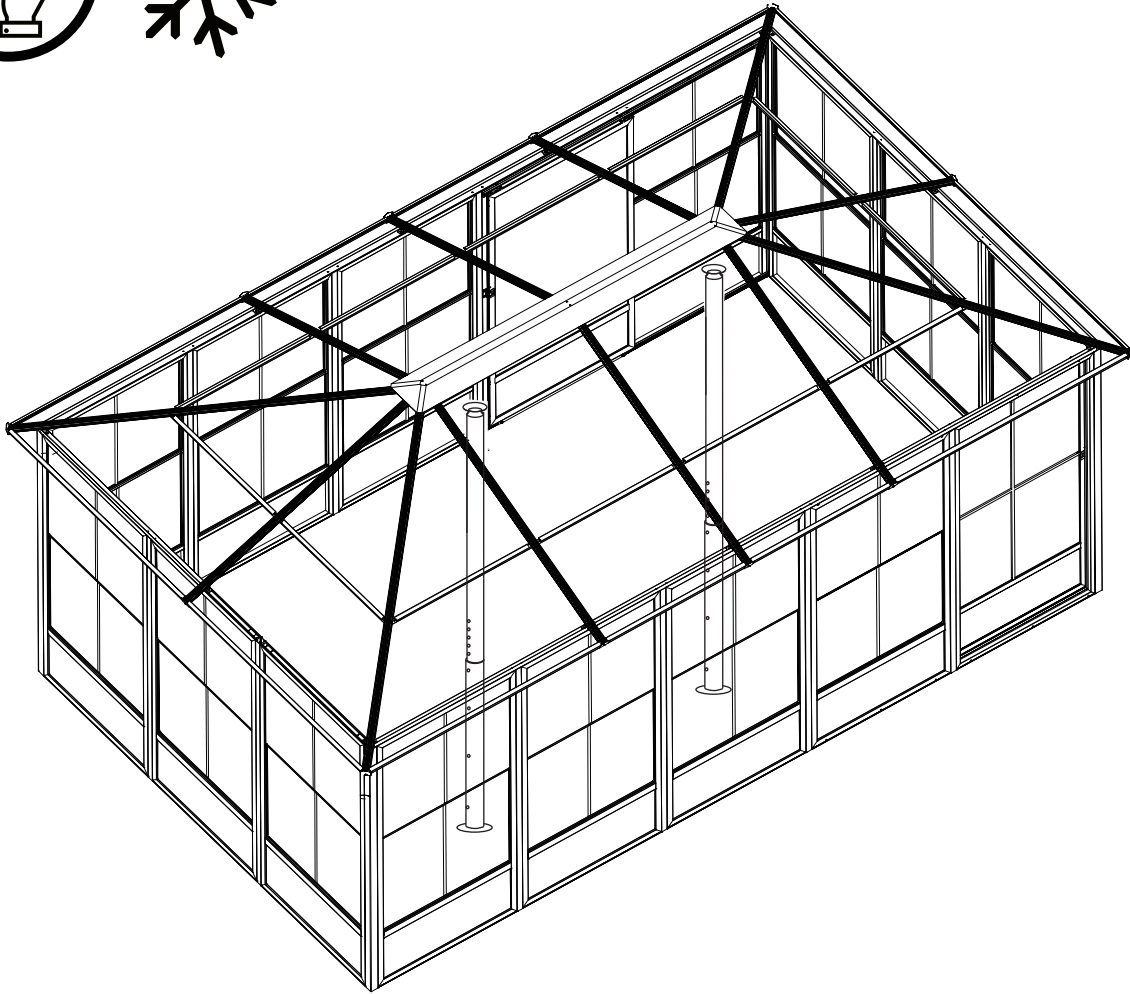
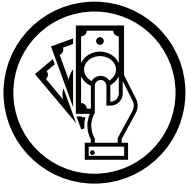


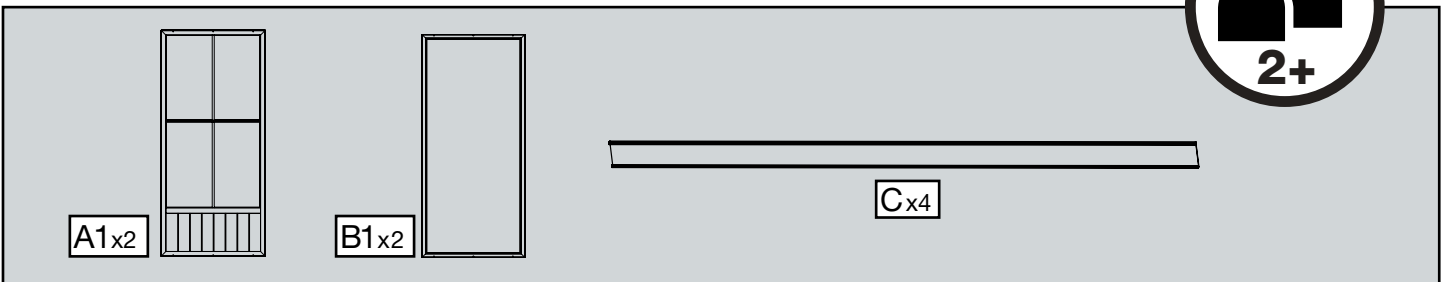
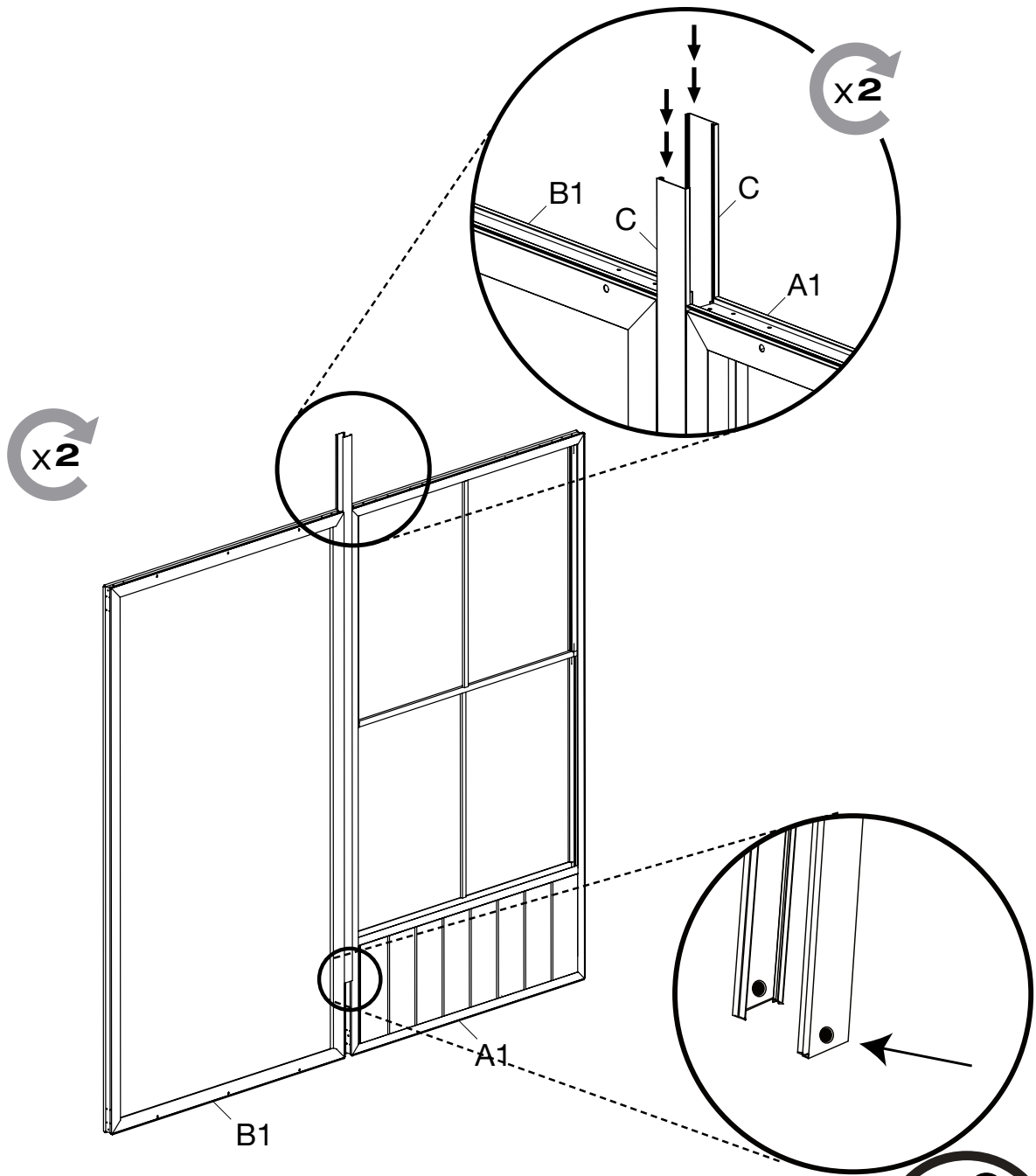
Wc X4

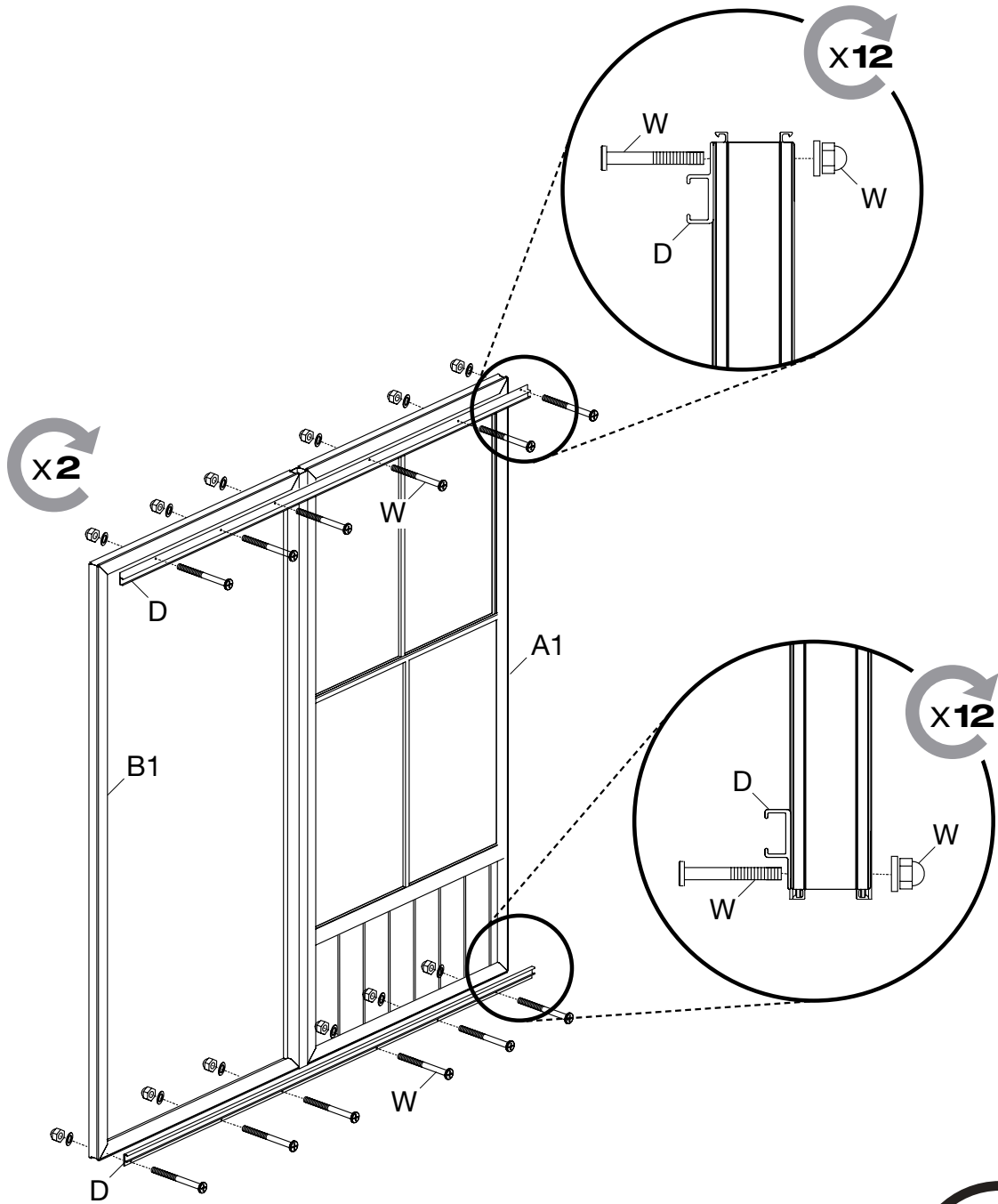


S X12





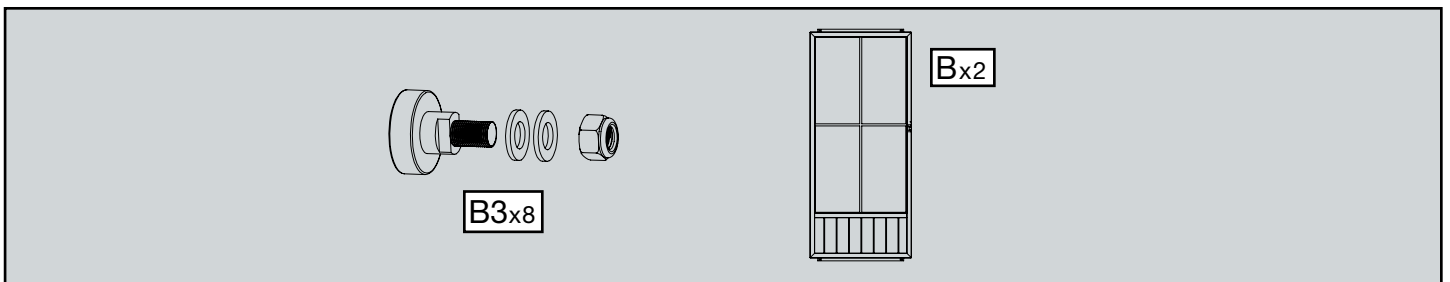
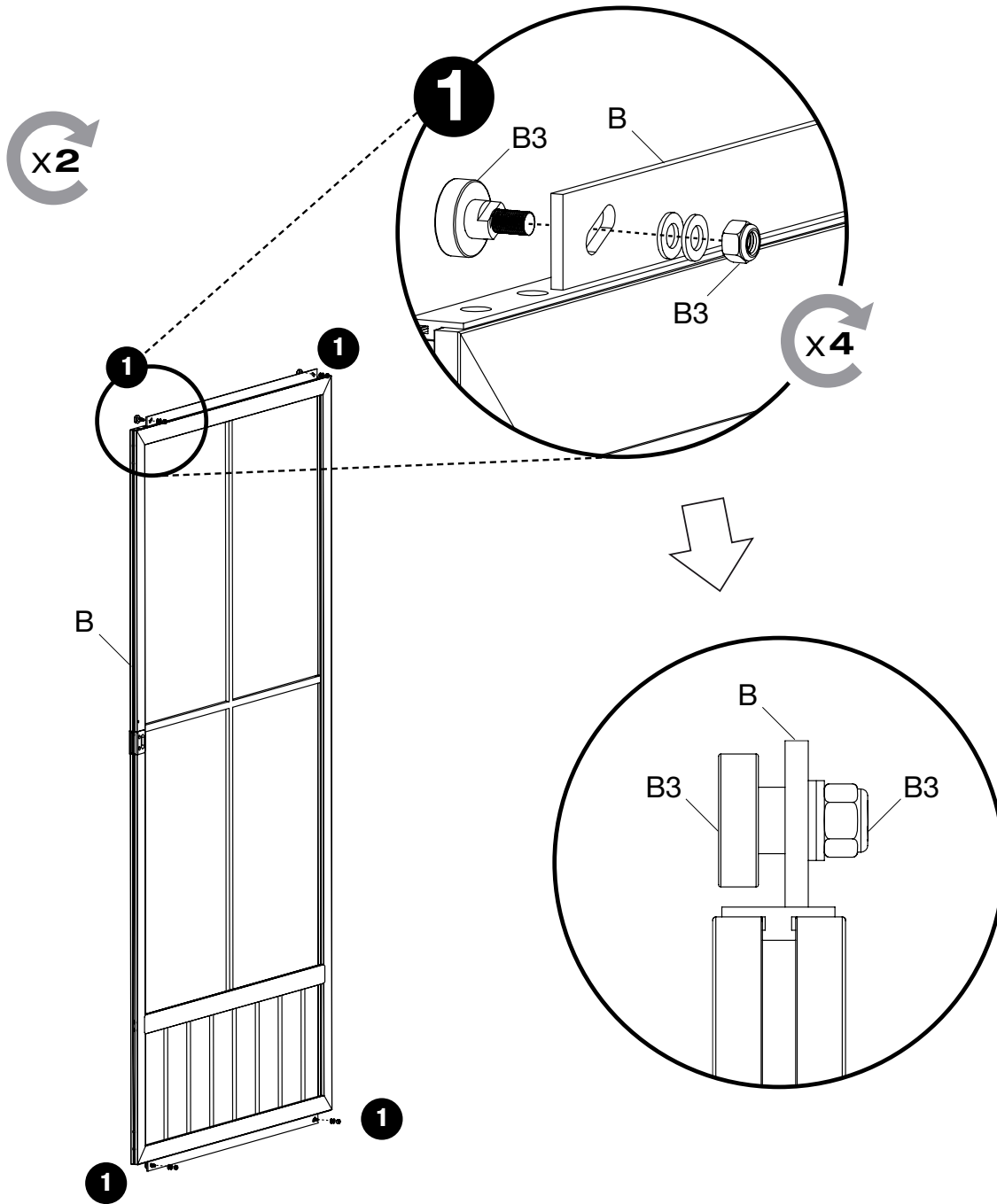


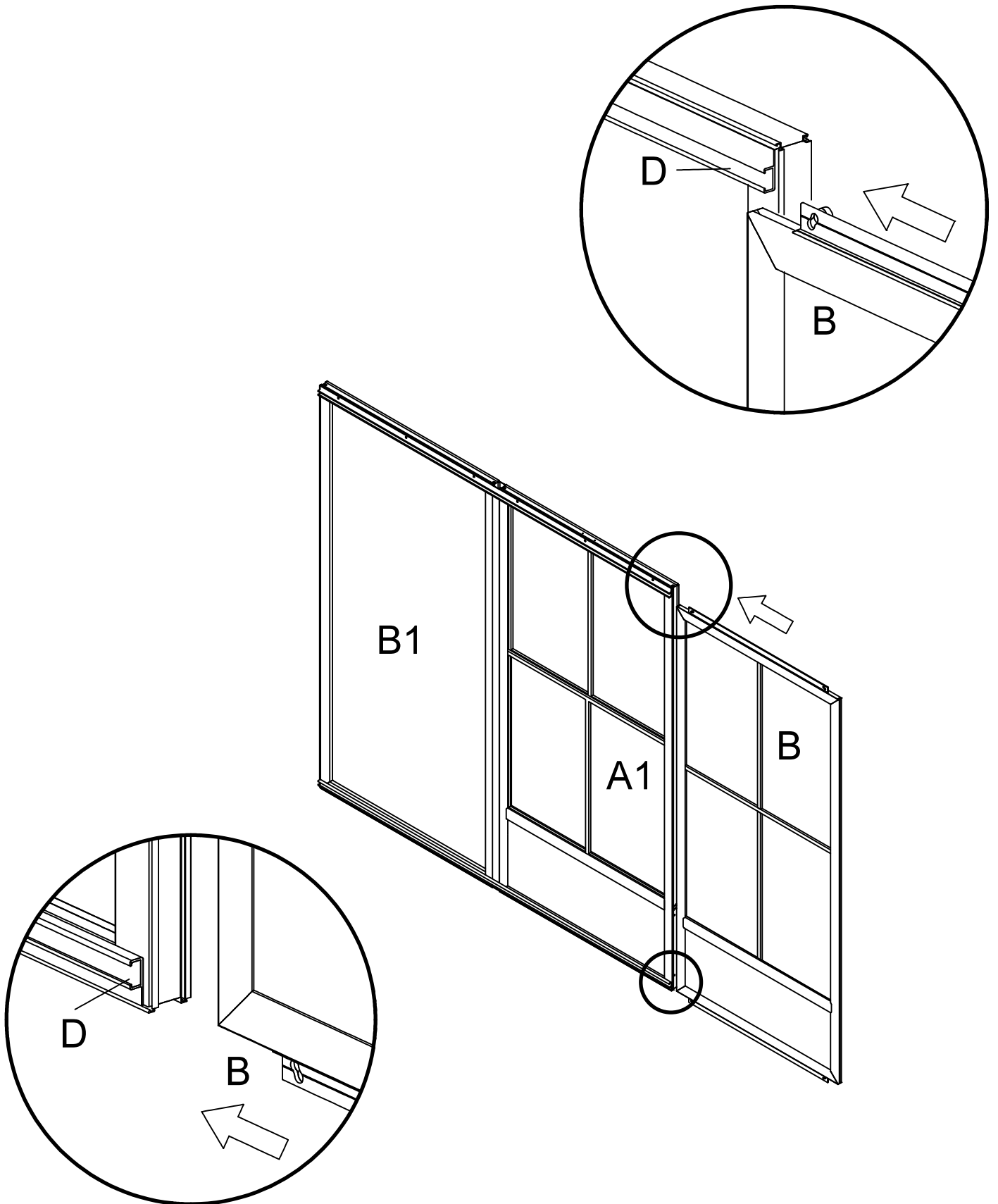


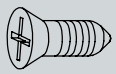
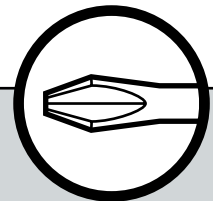
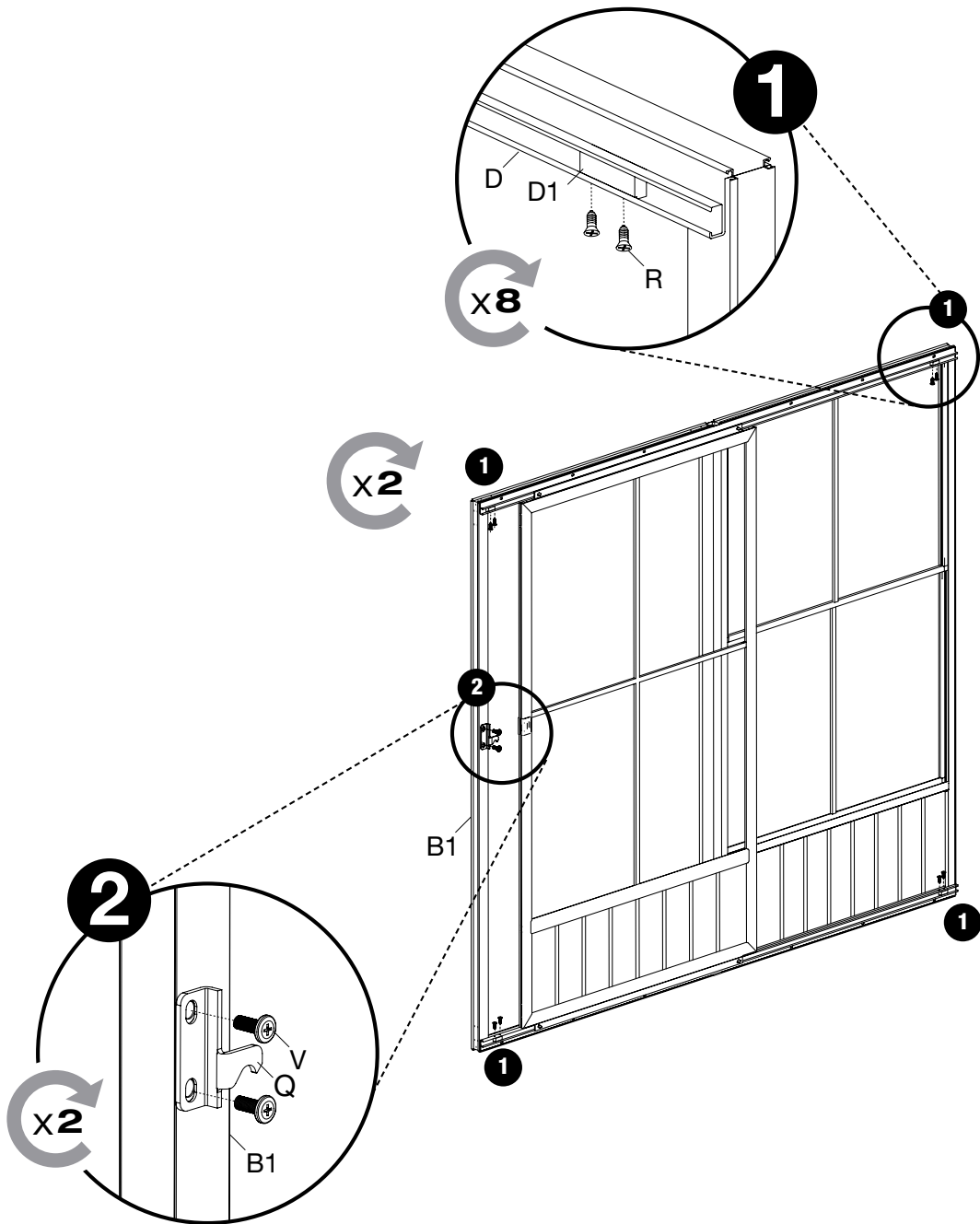
The parts list diagram shows the following components:

- A bolt labeled **Wx24**.
- A washer.
- A nut.
- A long frame part labeled **Dx4**.

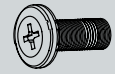
A circular icon with two people and the text **2+** is also present.







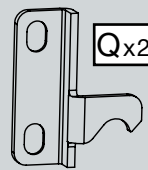
Rx16



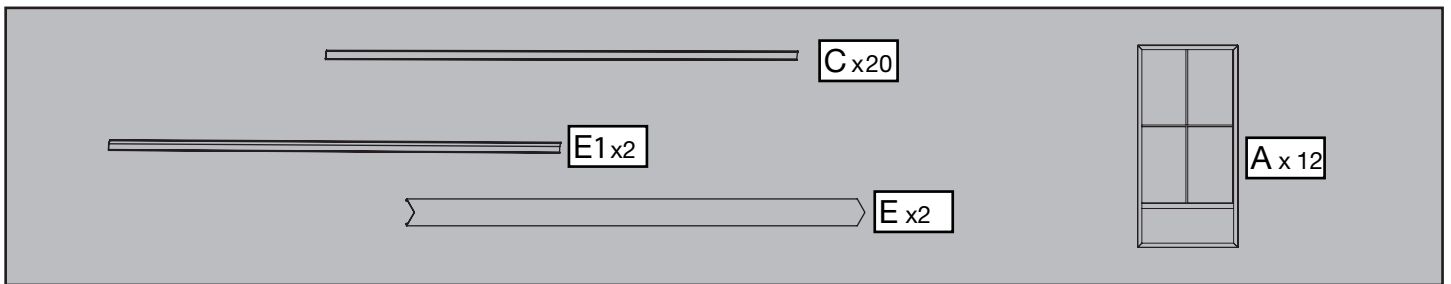
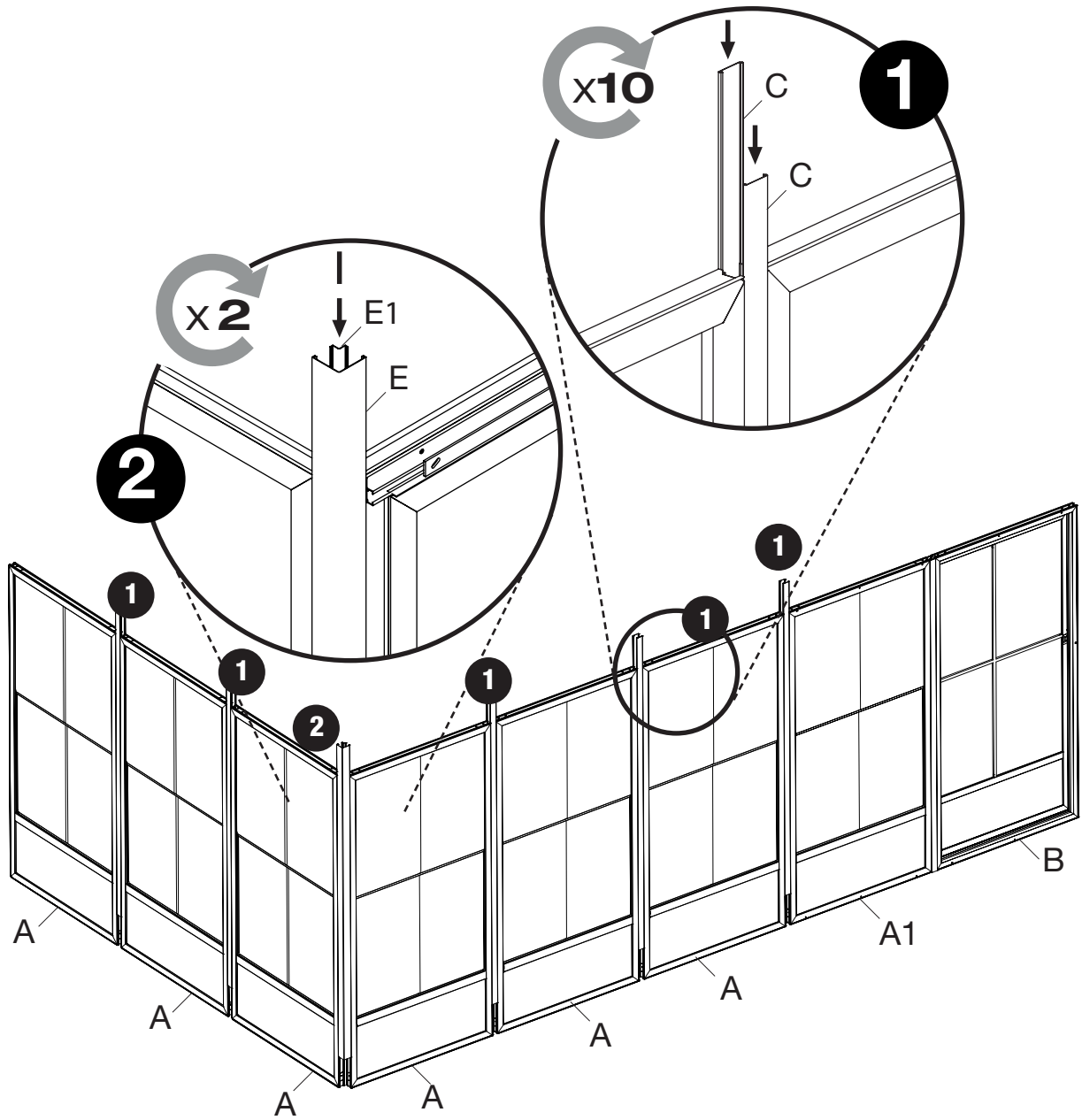
Vx4

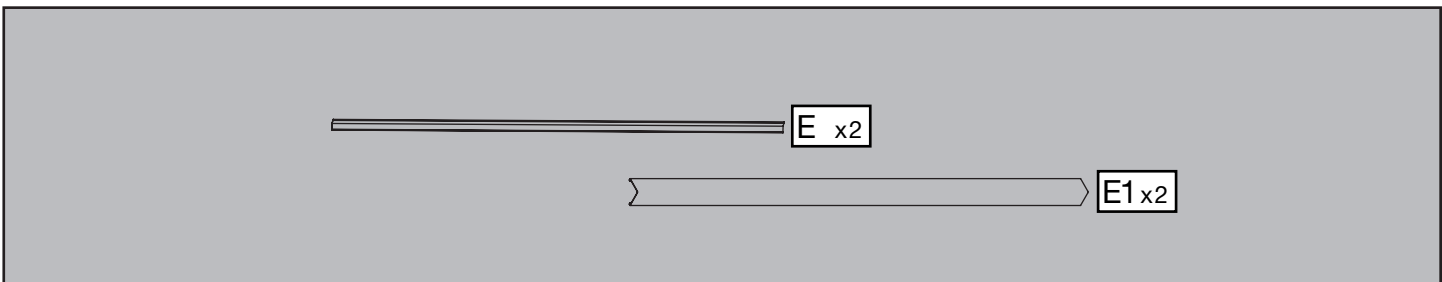
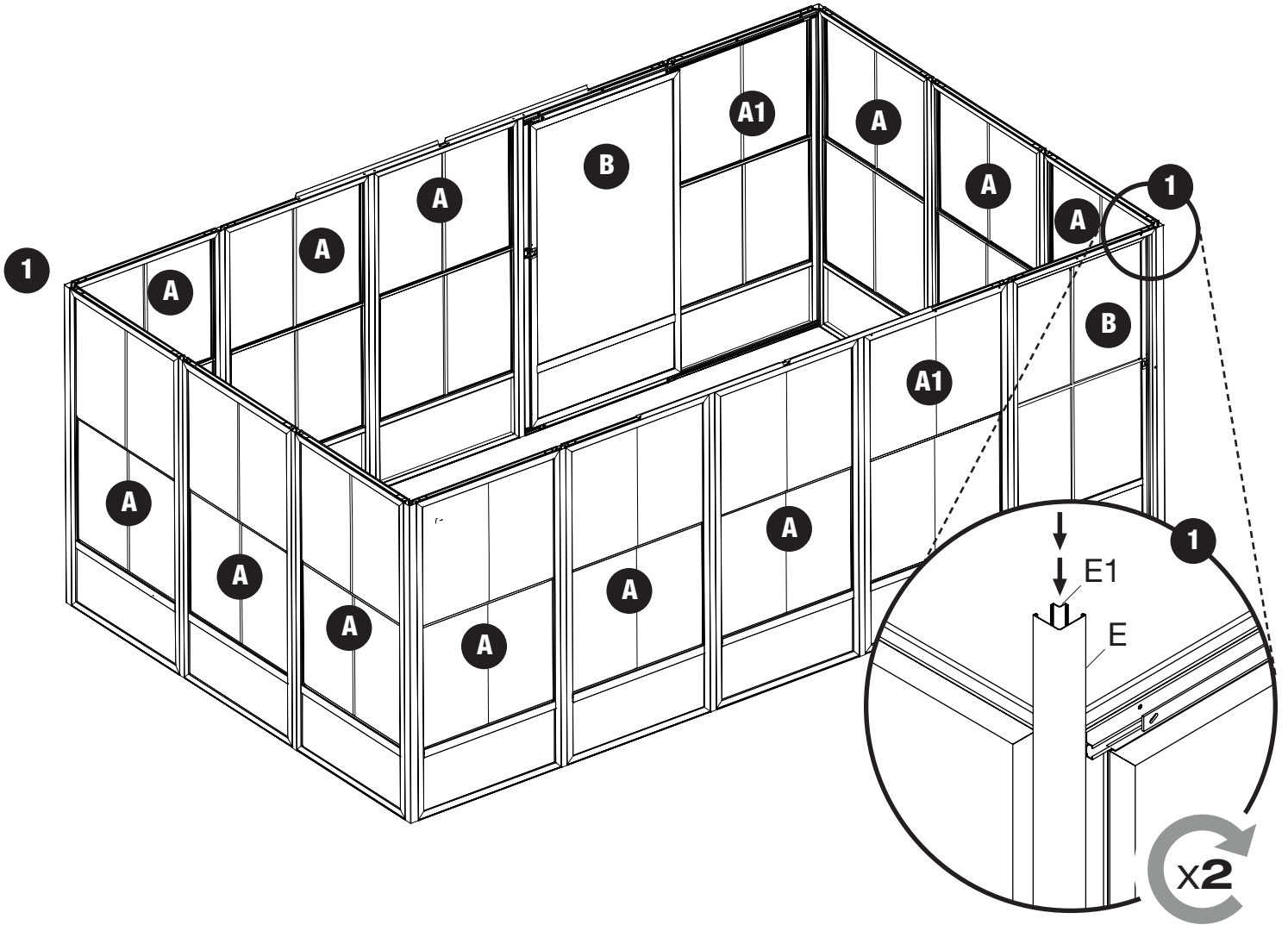


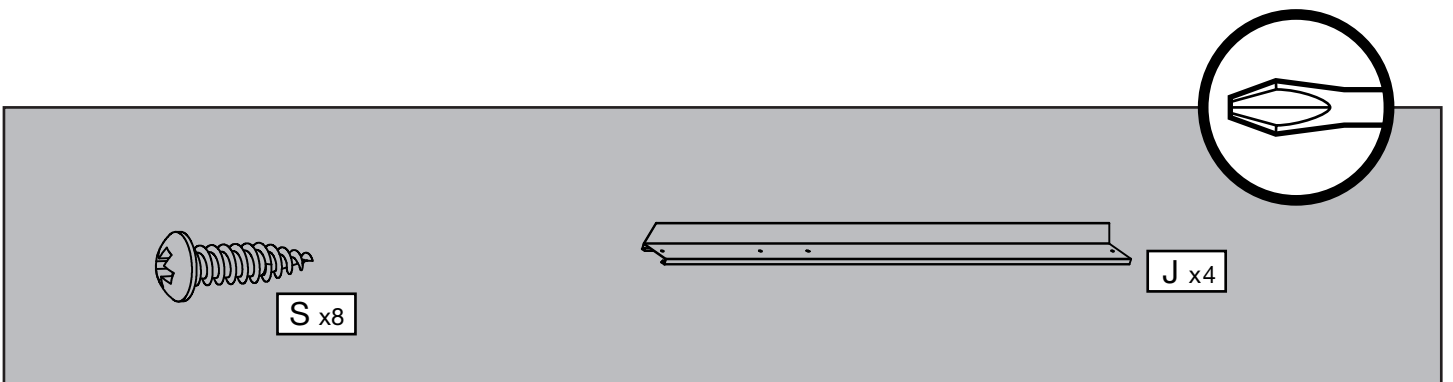
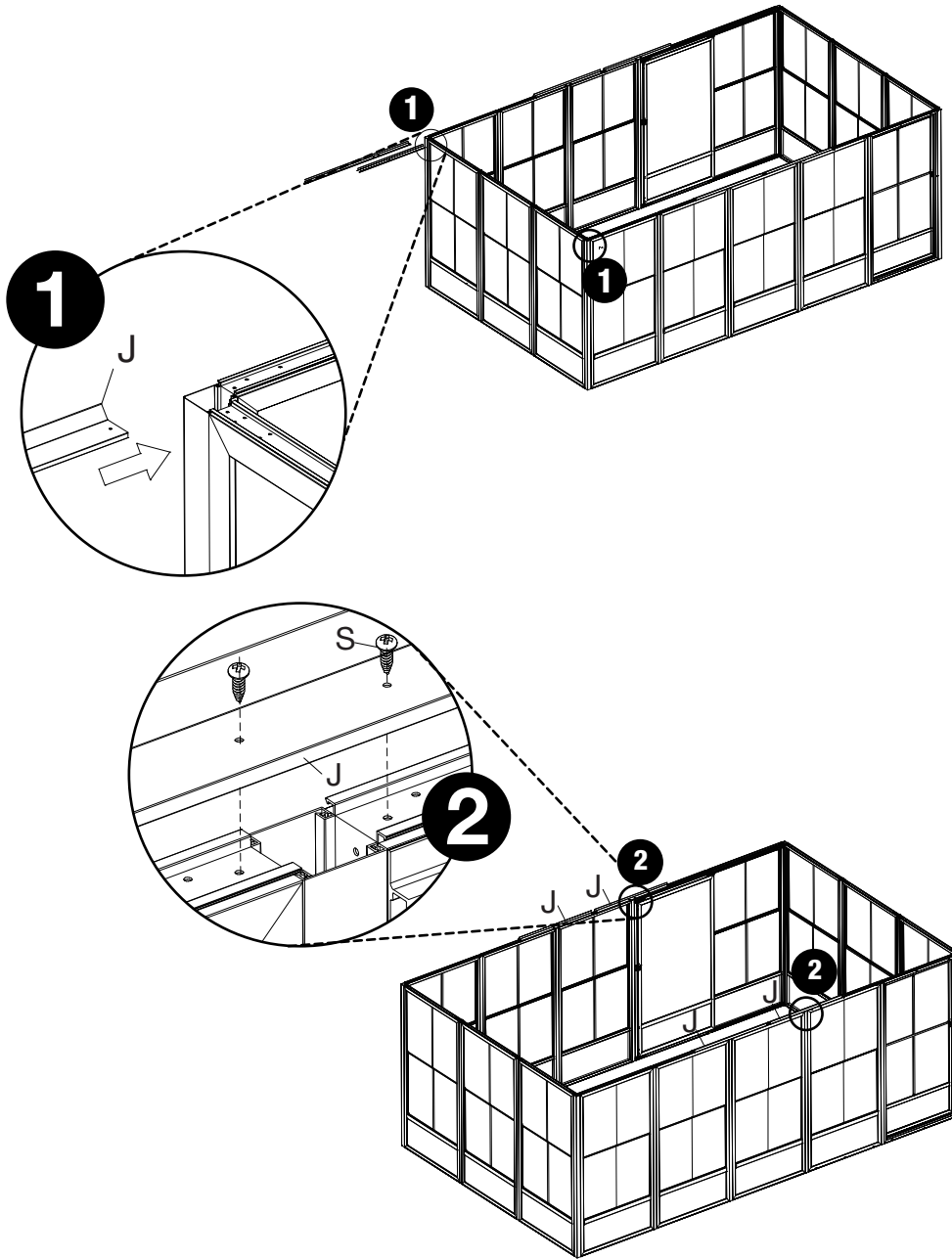
D1x8

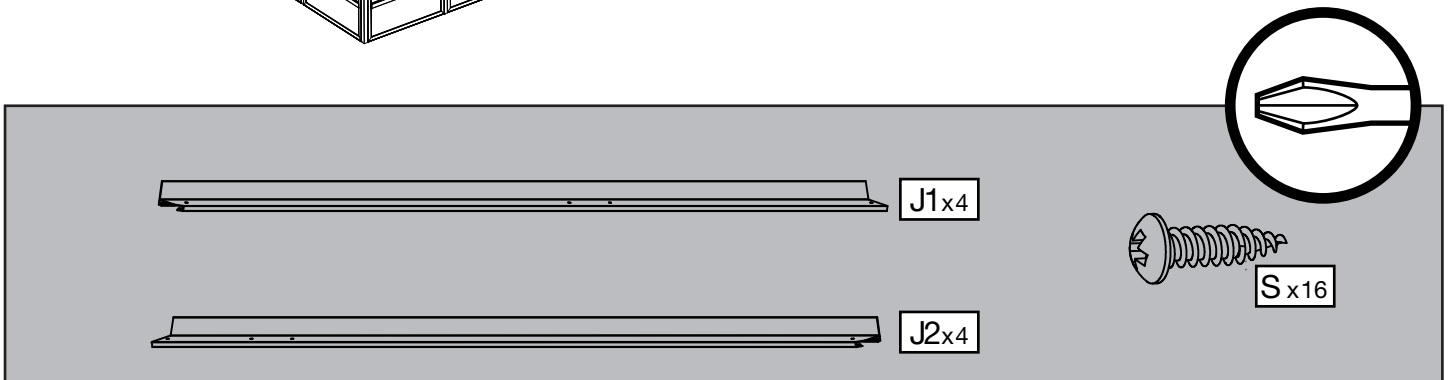
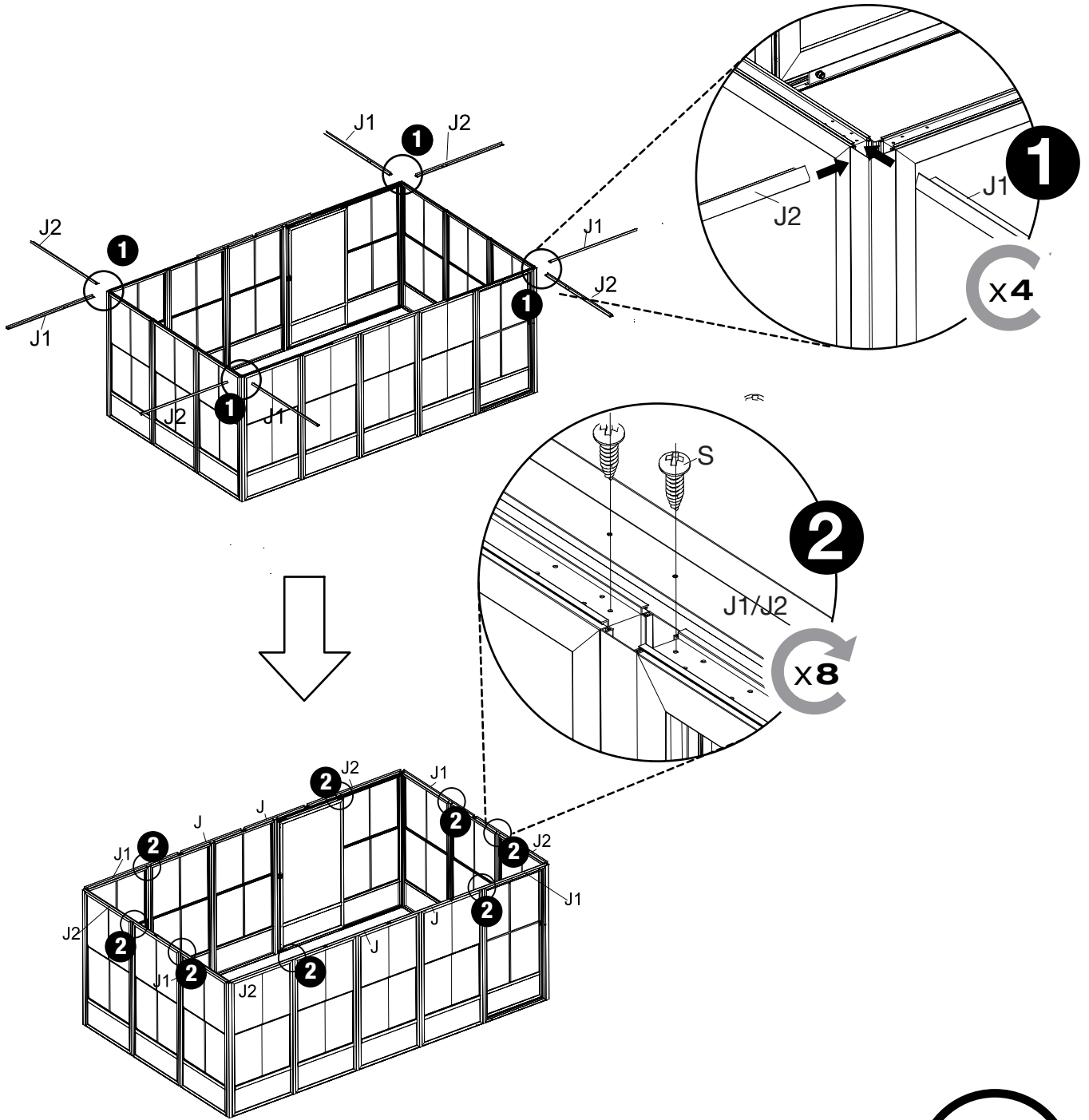


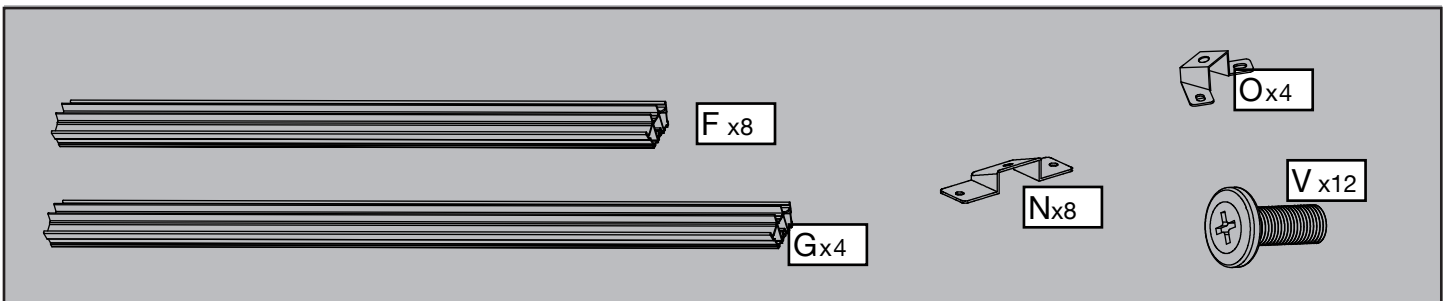
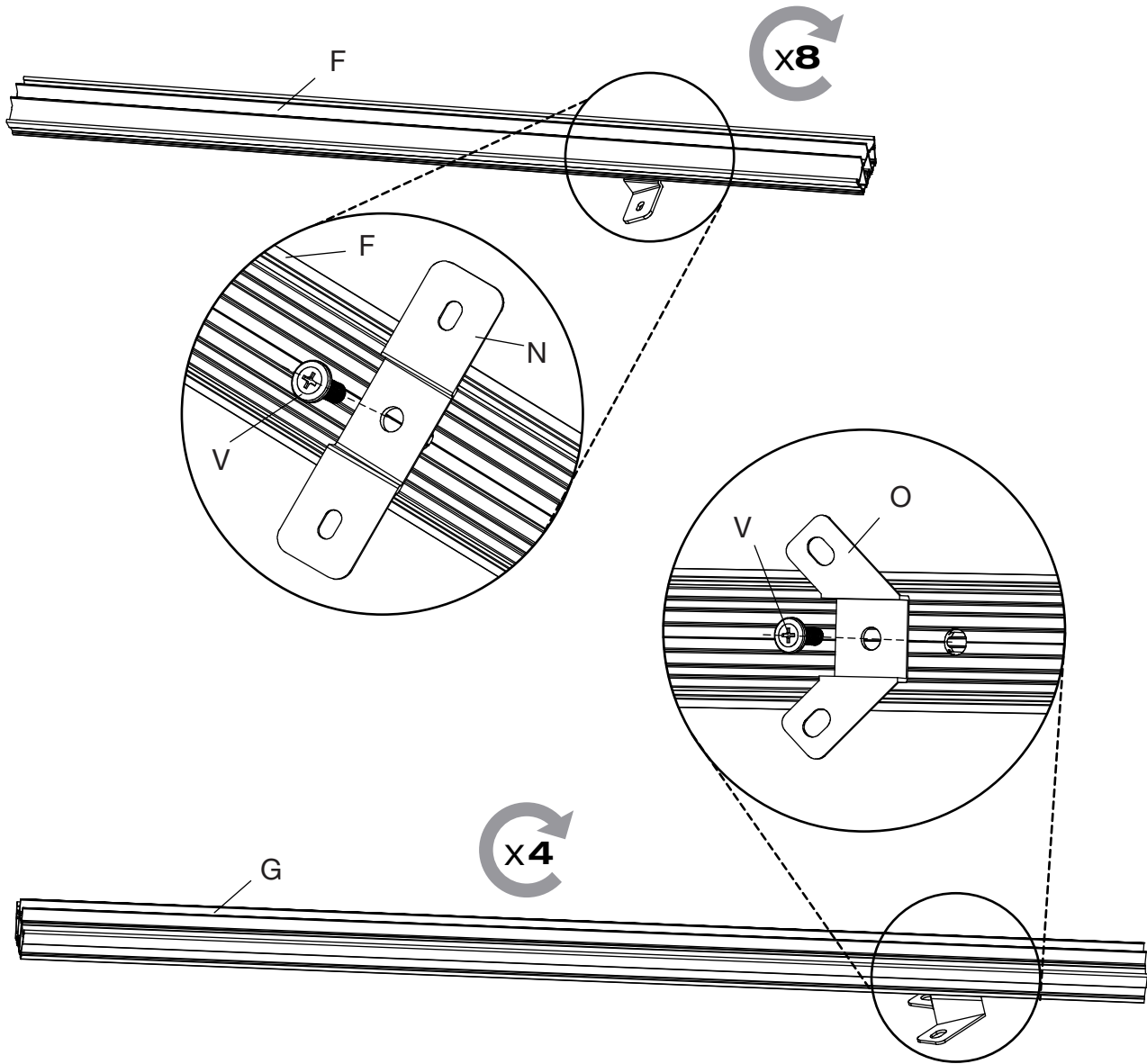
Qx2

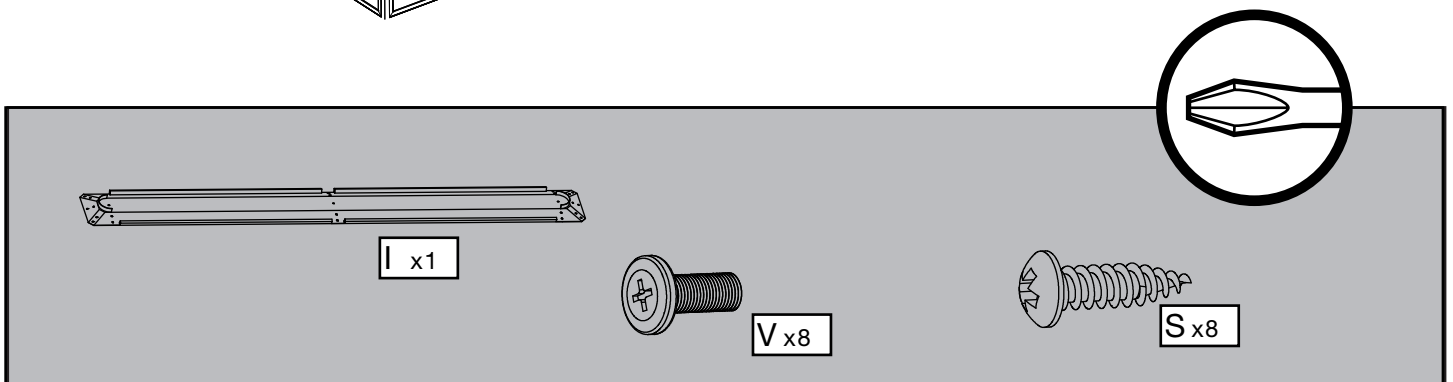
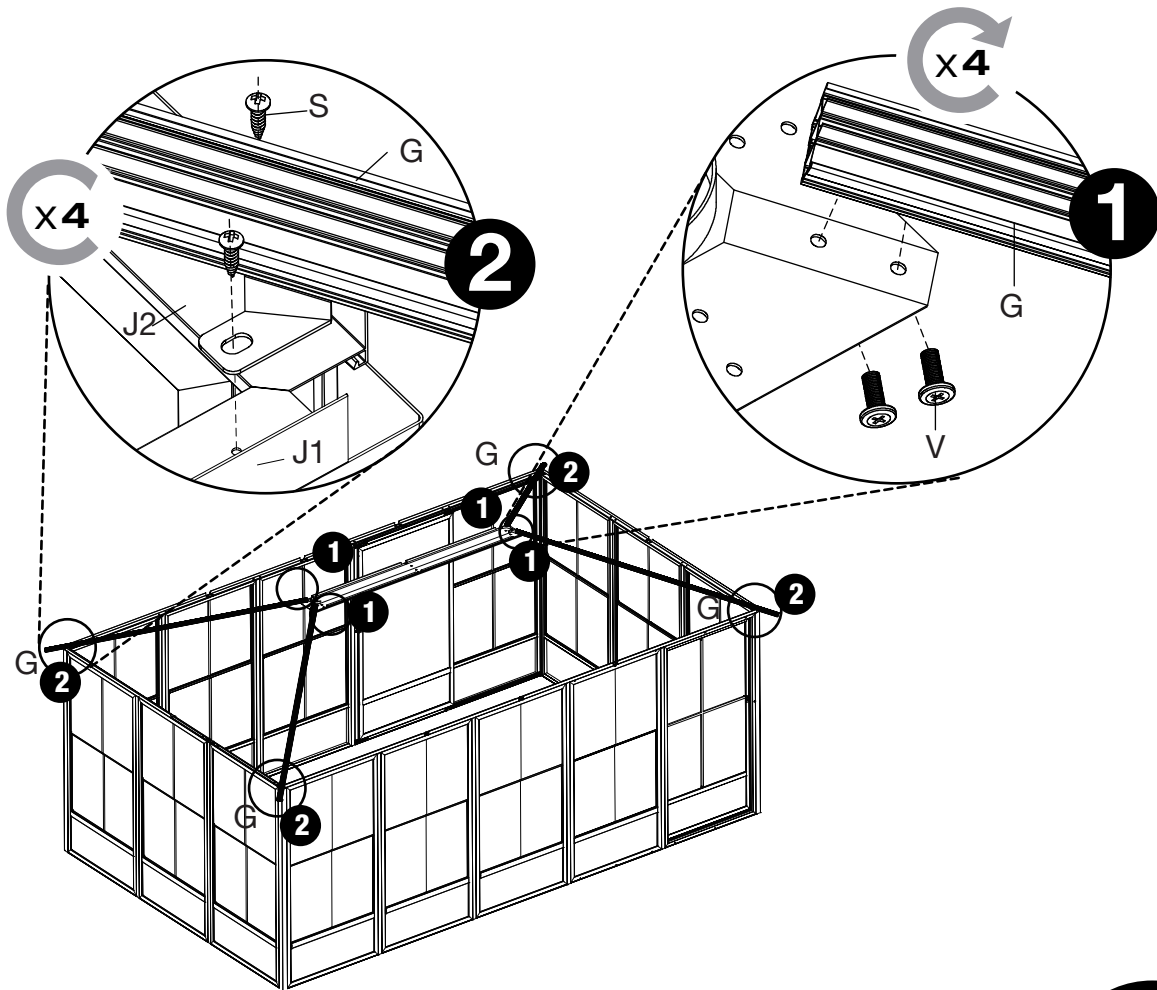
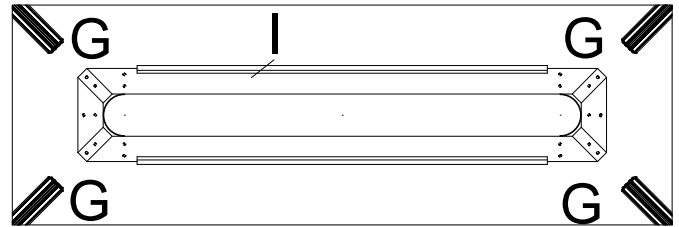


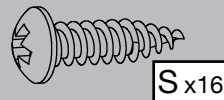
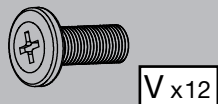
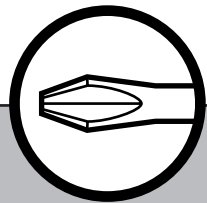
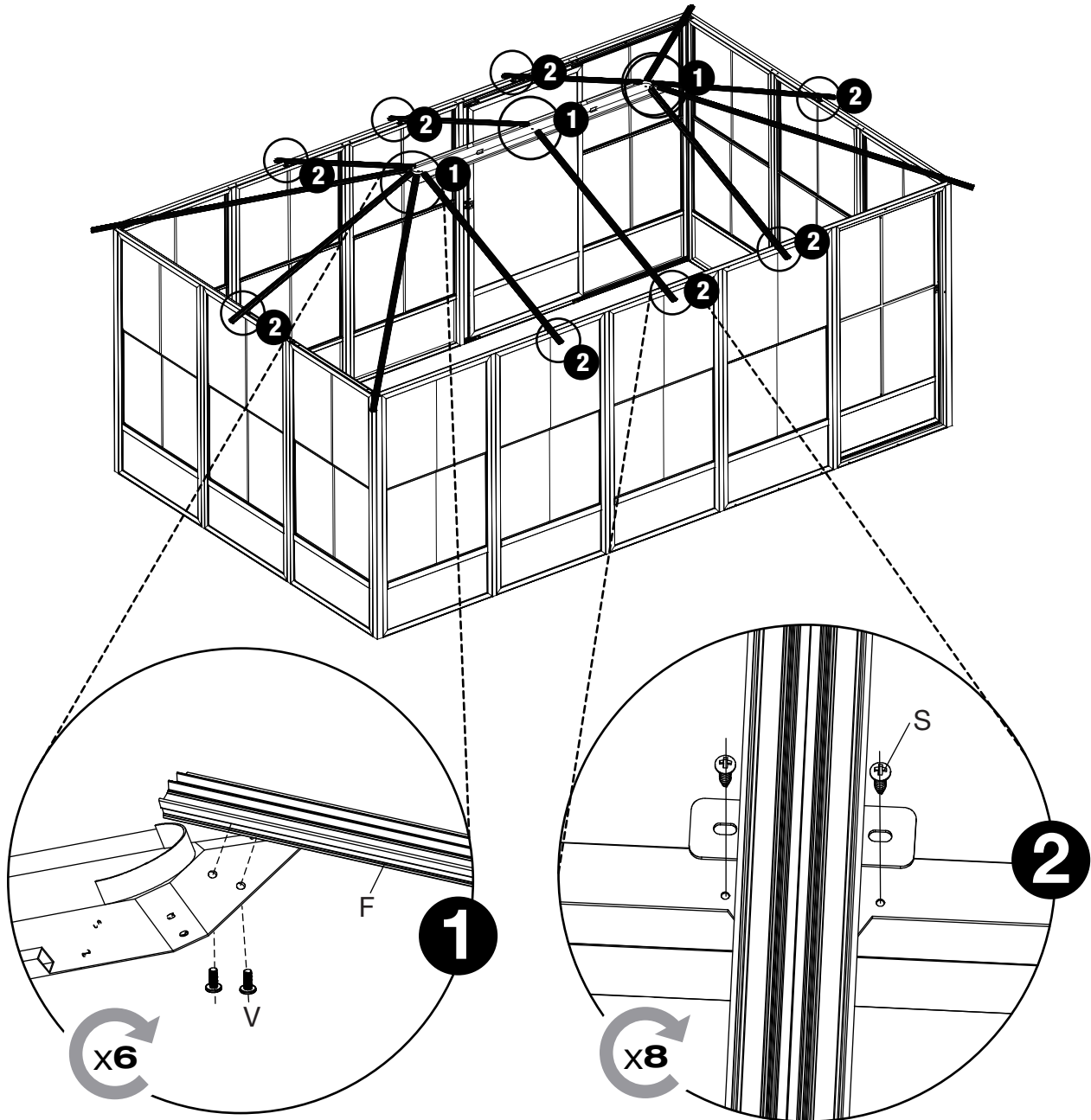


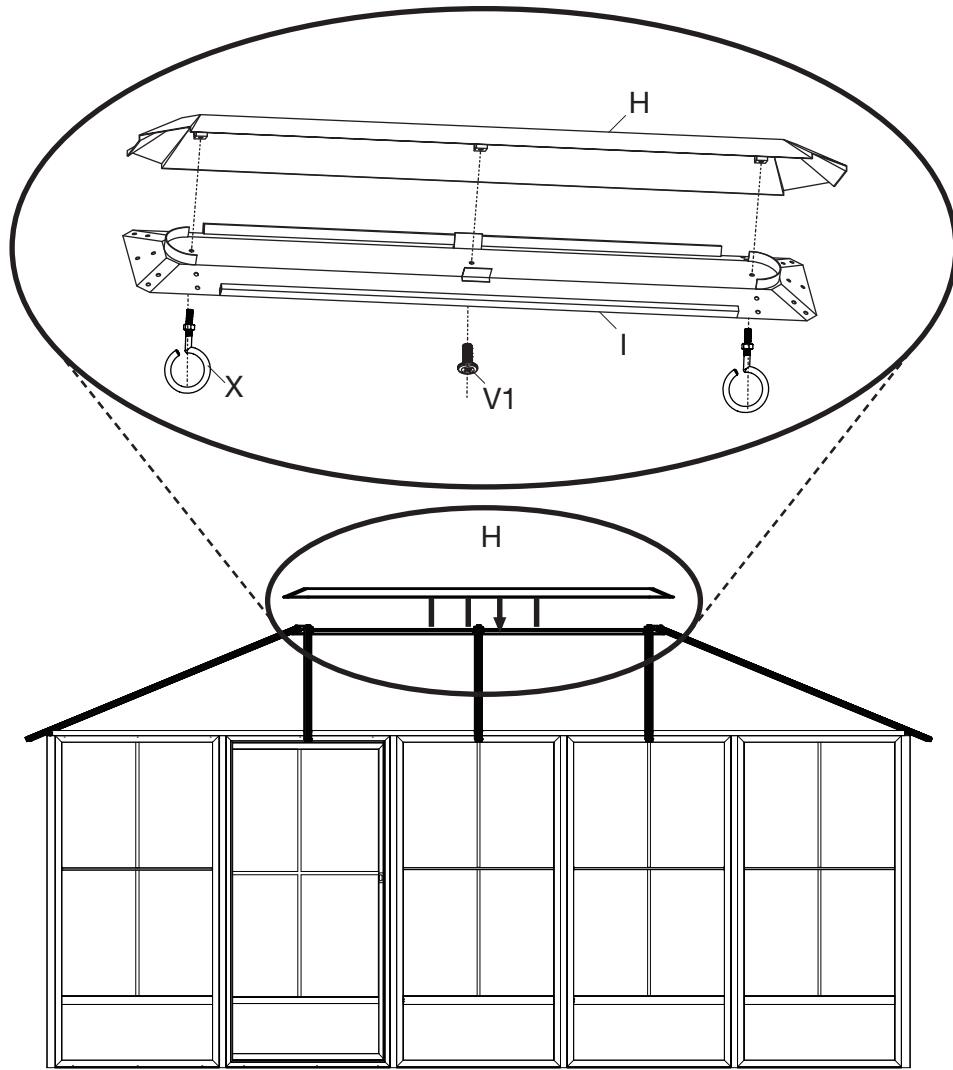




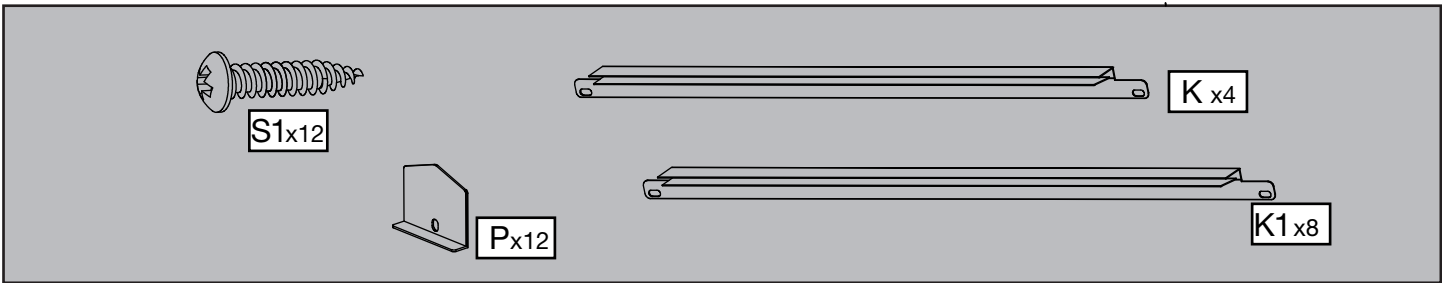
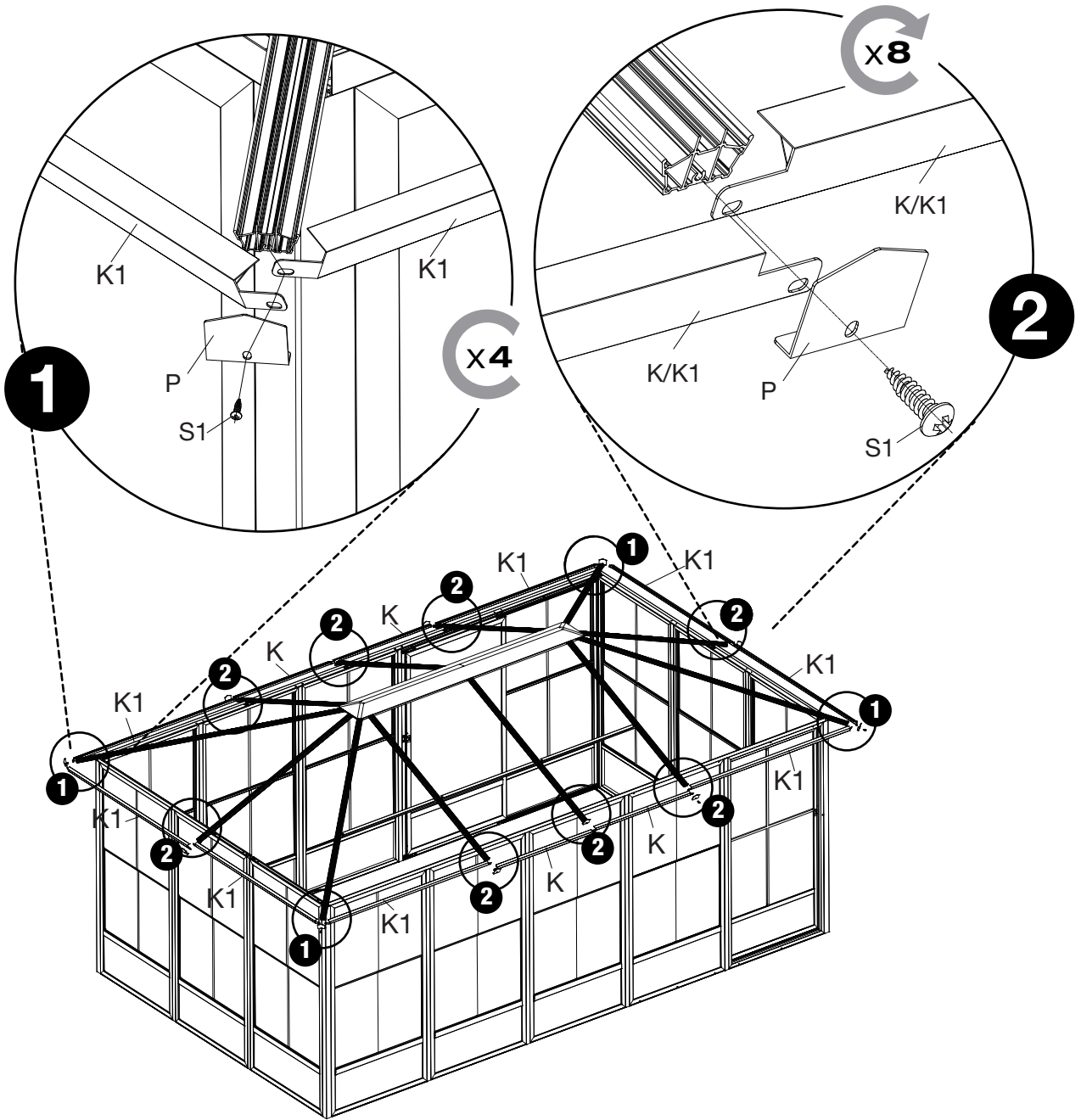


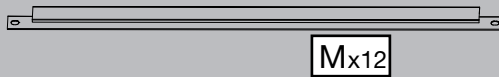
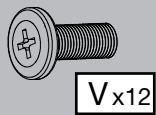
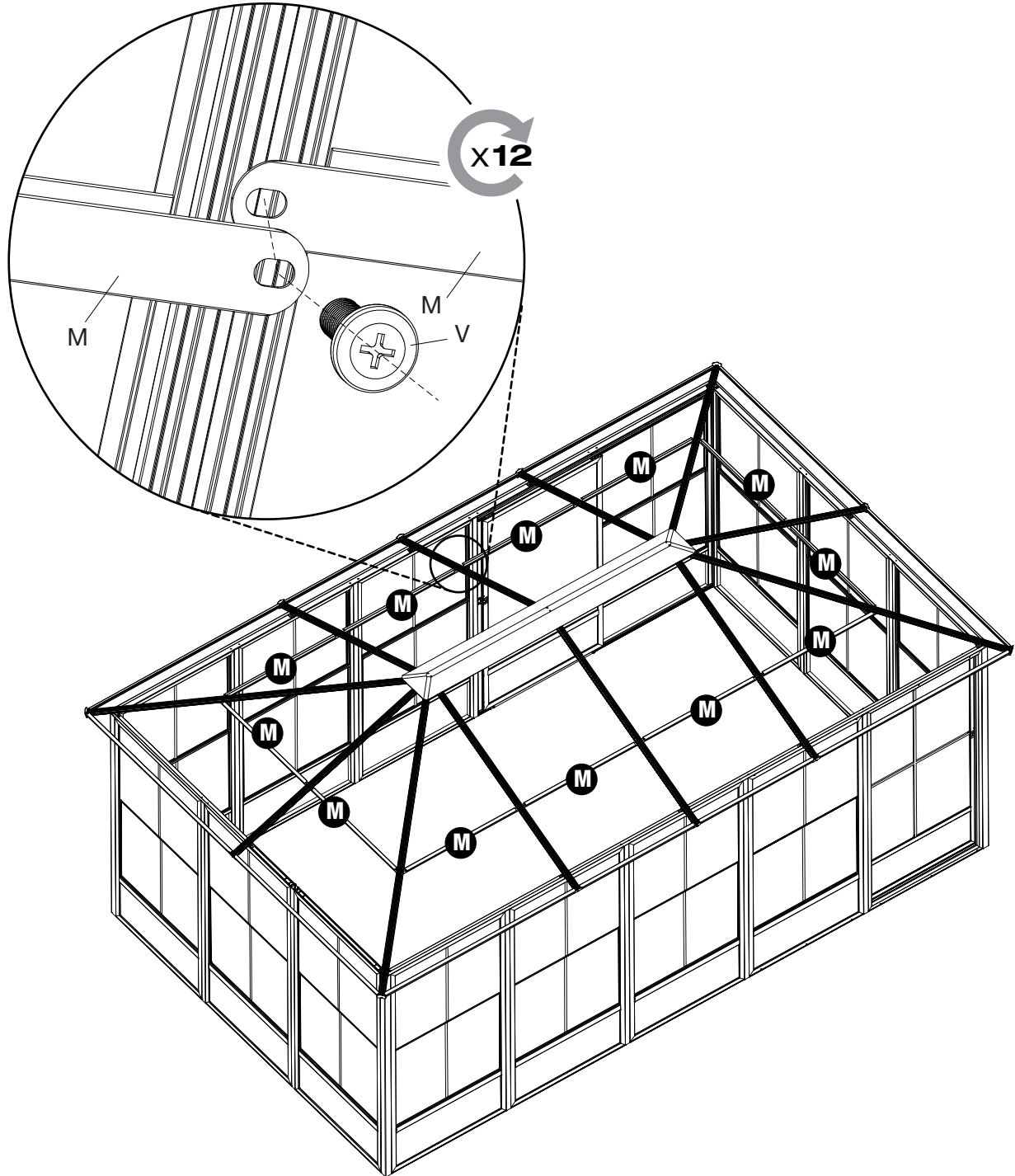


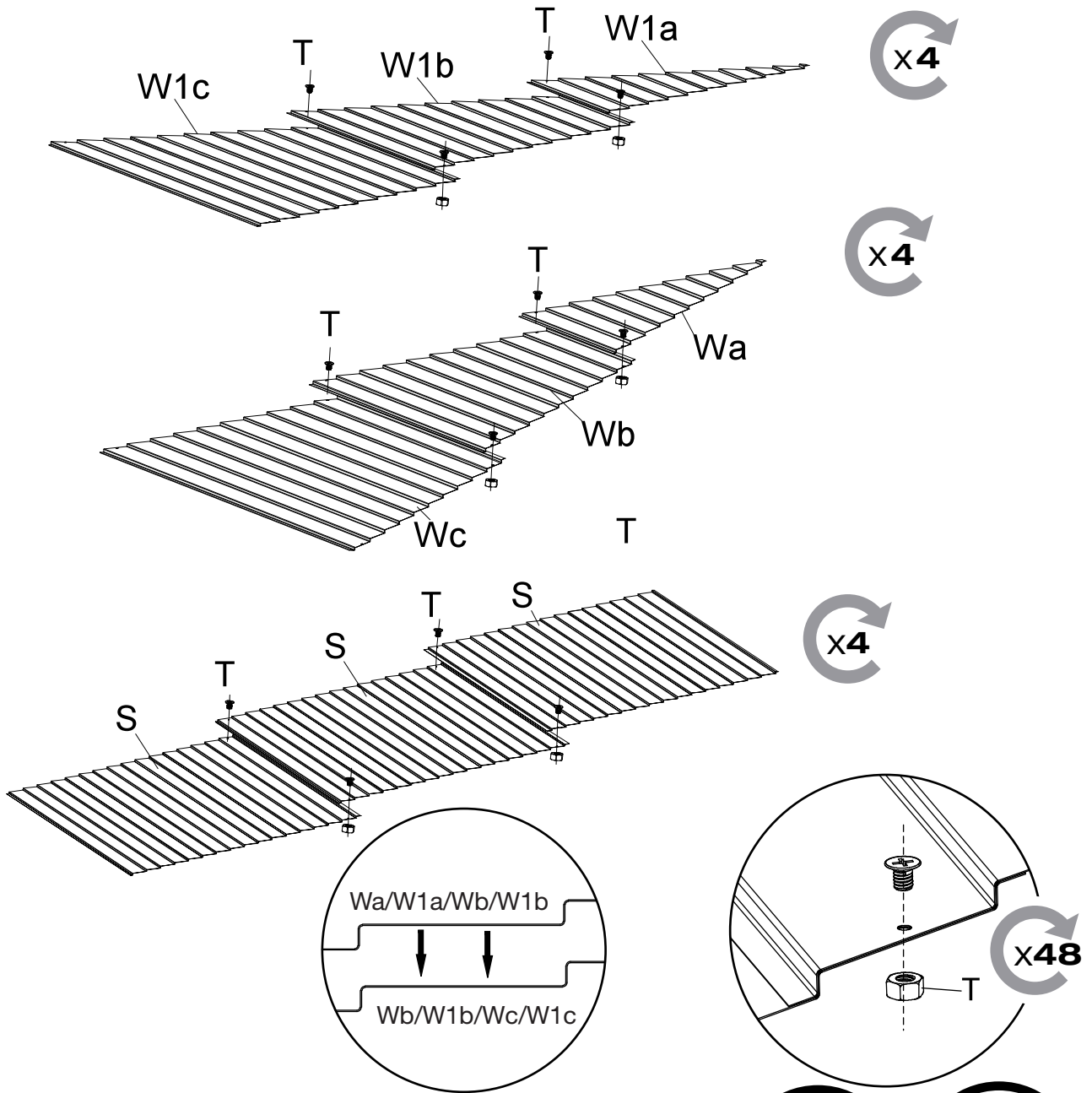




The parts list and safety icons are located in a grey rectangular area at the bottom of the page. The parts list includes a screw labeled V1 x1 and a circular component labeled X x2. The safety icons include a hand with a slash and a screwdriver.







S x12

W1c x4

Wc x4

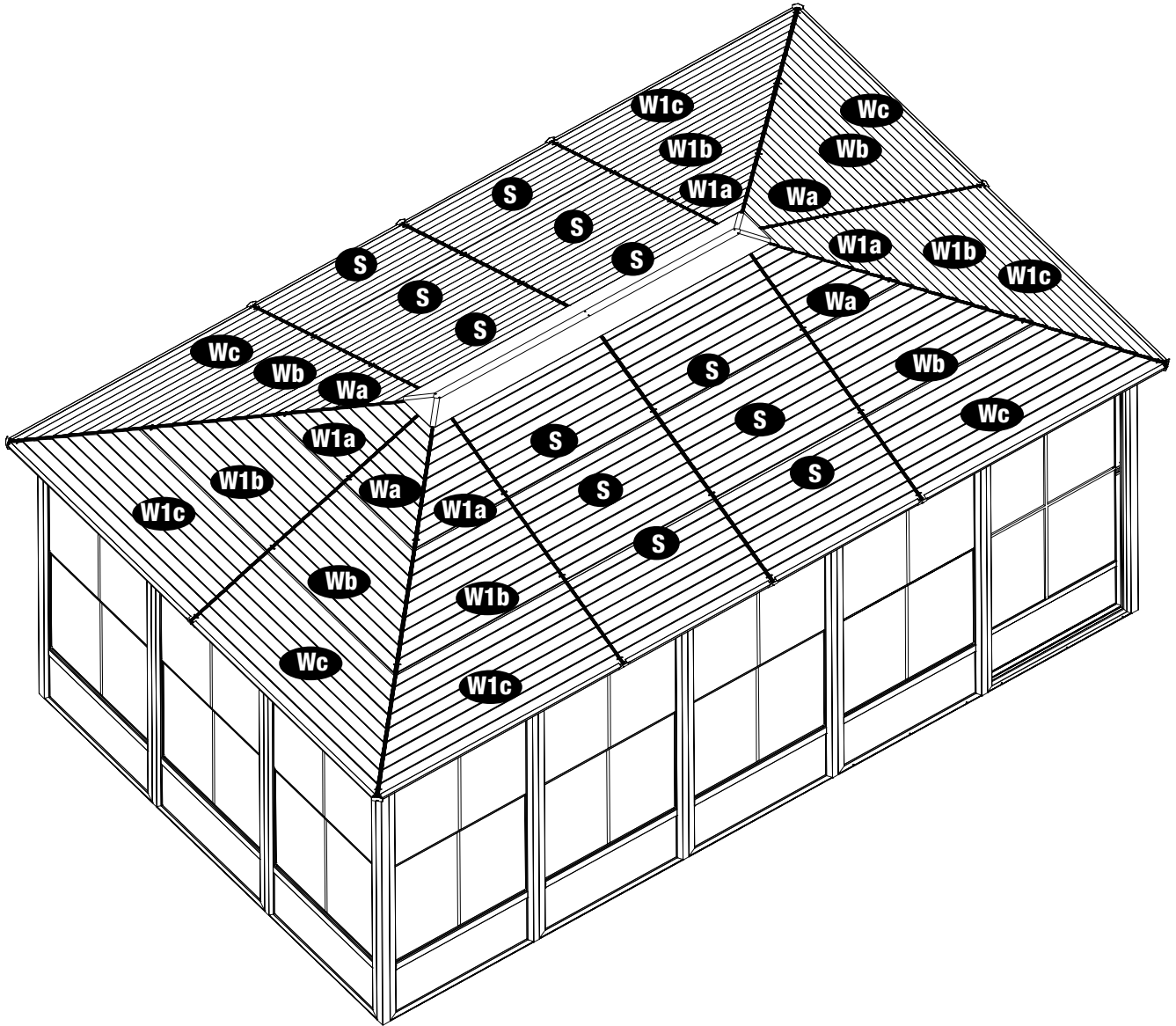
W1b x4

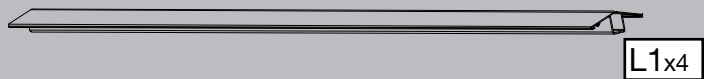
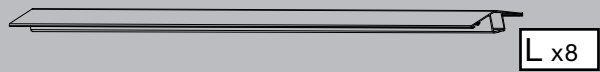
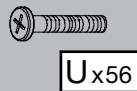
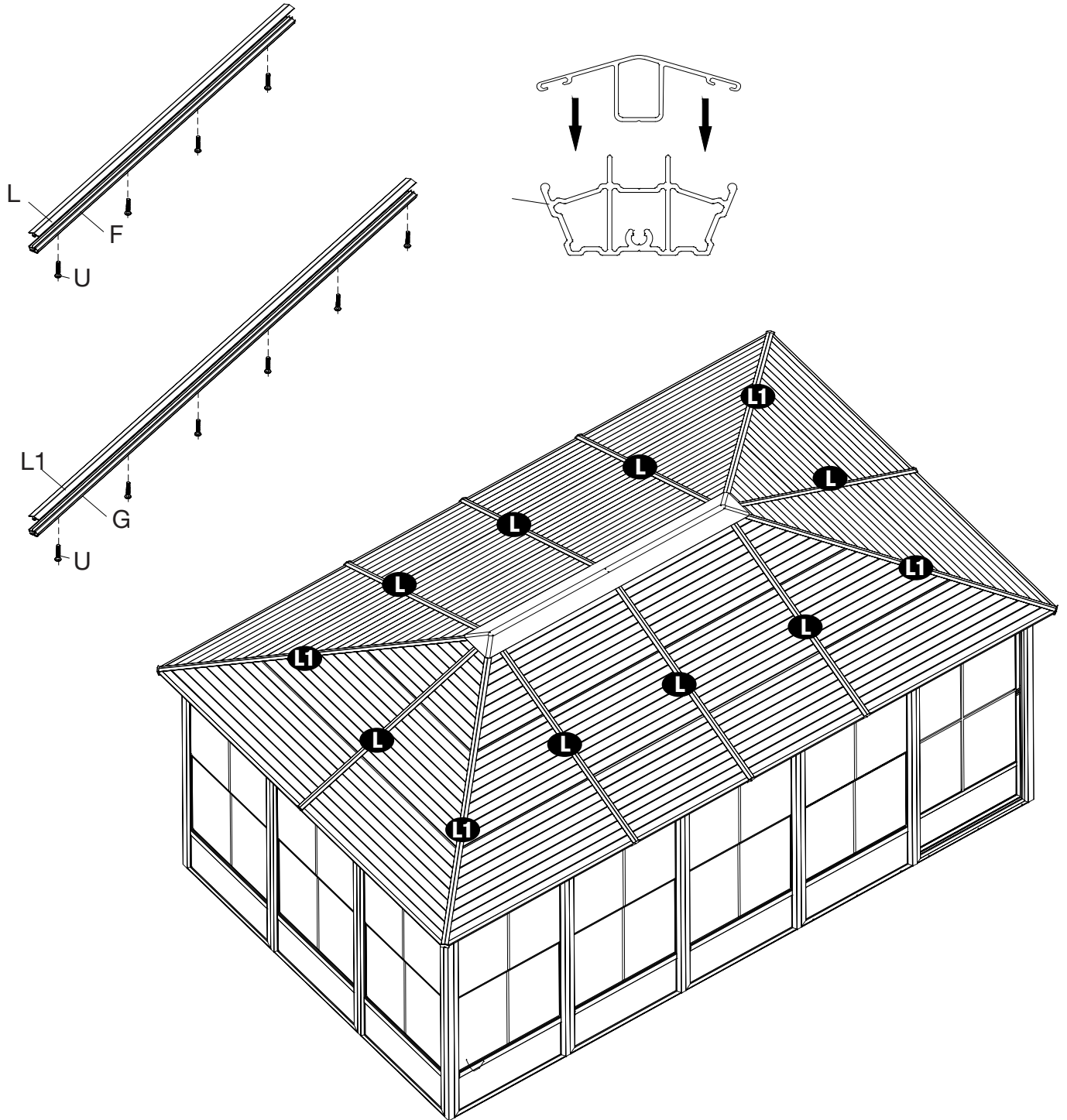
Wb x4

W1a x4

Wa x4

T x48





SOJAG ■ I
produits saisonniers • seasonal products