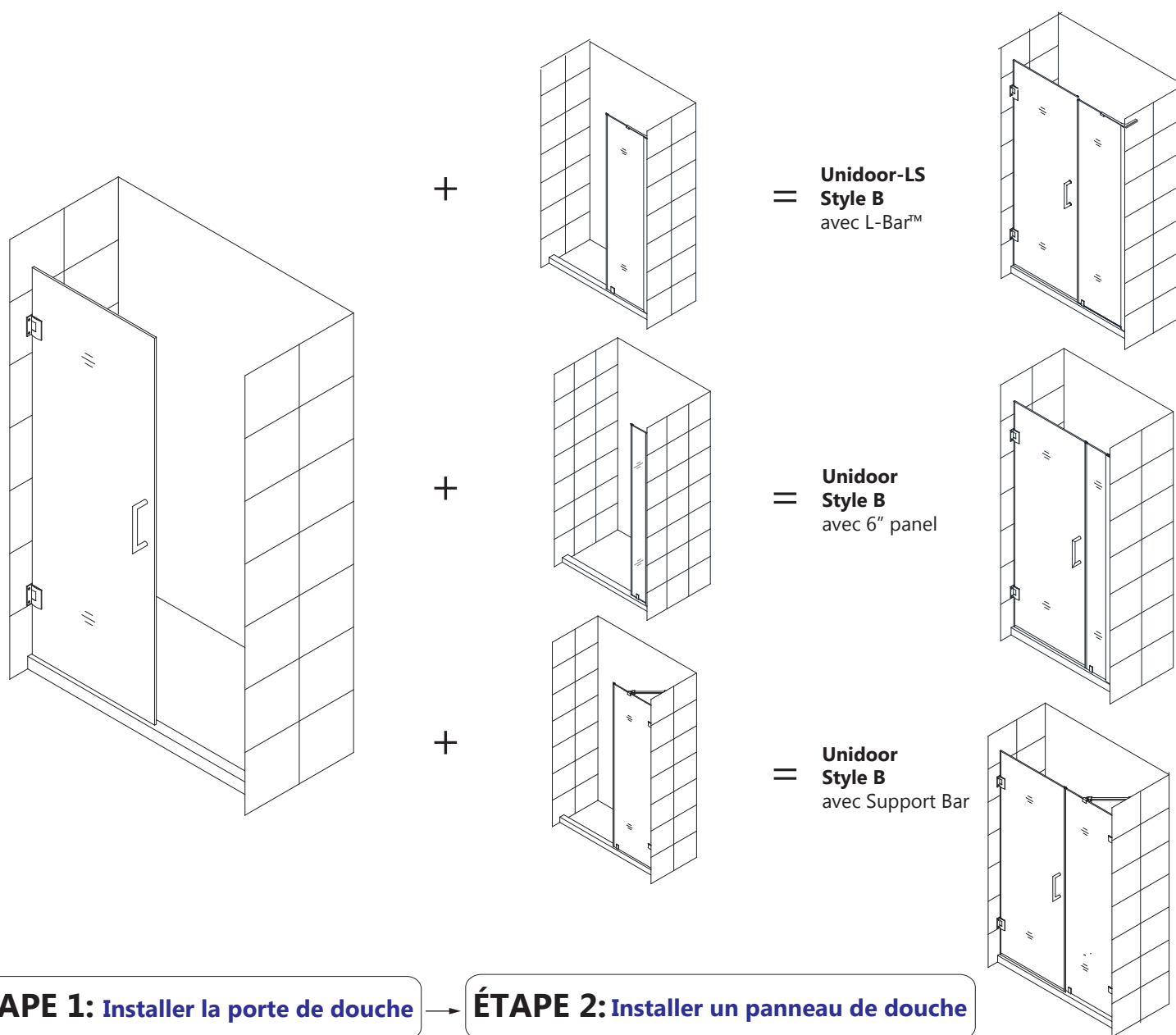


UNIDOOR/ UNIDOOR-LS

INSTRUCTIONS D'INSTALLATION DE LA PORTE DE DOUCHE ET DU PANNEAU EN LIGNE



ÉTAPE 1: Installer la porte de douche

ÉTAPE 2: Installer un panneau de douche

Ne retournez pas le produit au magasin. Contactez DreamLine® pour toute question



Des questions?

Veuillez appeler le service clientèle de DreamLine au **1-866-731-2244**
Heures d'ouverture du lun-ven : 8 h à 19 h

Support@DreamLine.com



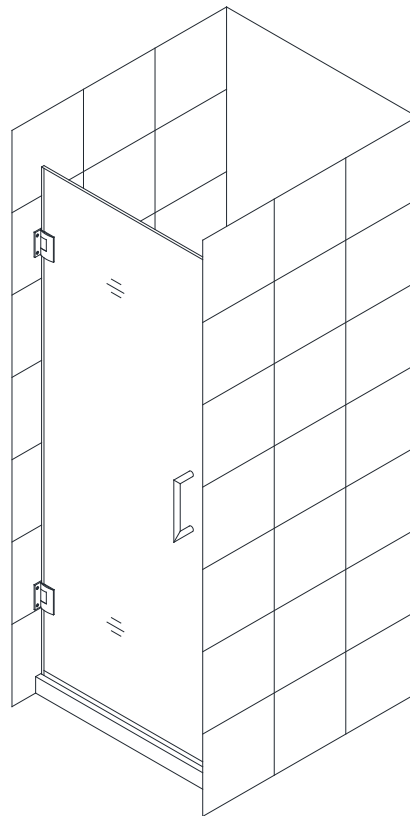


UNIDOOR/UNIDOOR-LS/UNIDOOR LUX/UNIDOOR PLUS

CONSIGNES D'INSTALLATION POUR PORTE DE DOUCHE SIMPLE

IMPORTANT

DreamLine® se réserve le droit d'altérer, modifier ou de redéfinir la conception des produits à tout moment et sans préavis. Pour consulter les plus récents dessins techniques et manuels, les plus récentes informations sur la garantie ou pour d'autres informations, consultez la page internet de votre modèle sur **DreamLine.com**



N° de Modelés:

SHDR-20237210F-##
 SHDR-20247210F-##
 SHDR-20257210F-##
 SHDR-20267210F-##
 SHDR-20277210F-##
 SHDR-20287210F-##
 SHDR-20297210F-##
 SHDR-20307210F-##

= Finition

01 = Chrome
 04 = Nickel Brossé
 06 = Bronze Huile
 09 = Noir Satiné
 HFR=Bande Givrée

REMARQUE: Les charnières verre-mur de cette porte doivent être fixées à des montants ou à une armature de bois préinstallée de 51 mm x 152 mm derrière le mur.

Illustration d'une installation du côté droit

Veuillez lire ce manuel au complet avant de commencer l'installation

ATTENTION: Veuillez lire les consignes spécifiques d'installation de la page 2 lorsque vous utilisez l'option de bande givrée.



Questions?

Please Call **DreamLine Customer Support: 1-855-831-2126**
 Hours of Operation M-F 8AM - 7PM EST and Saturday 9AM - 5PM EST

Support@DreamLine.com



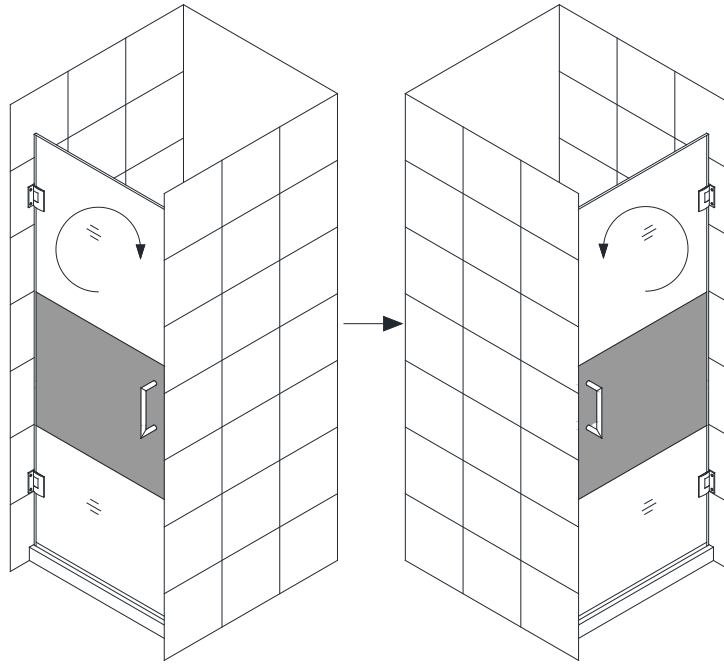
Pour plus d'informations sur les produits DreamLine® visiter le site DreamLine.com

Style "A" (illustration d'une porte simple) avec bande givrée:

REMARQUE: Ce modèle offre l'option d'une bande givrée.

La surface texturée de la porte vitrée doit se trouver du côté extérieur de la douche.

La porte vitrée se pivote pour une installation du côté gauche ou du côté droit.



Installation de charnière du côté gauche

Installation de charnière du côté droit



La vitre de ce modèle a reçu le traitement exclusif ClearMax™ de DreamLine. Ce revêtement spécialement formulé empêche l'accumulation de taches de savon et d'eau.

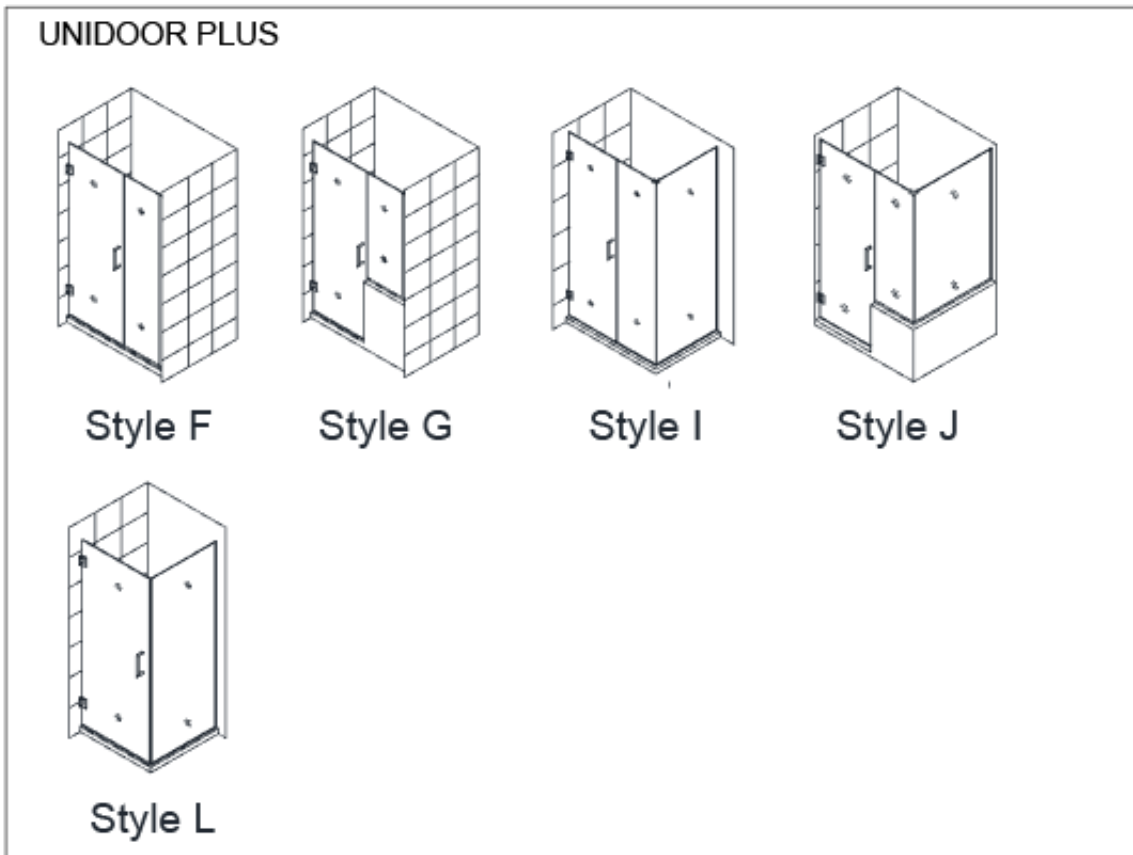
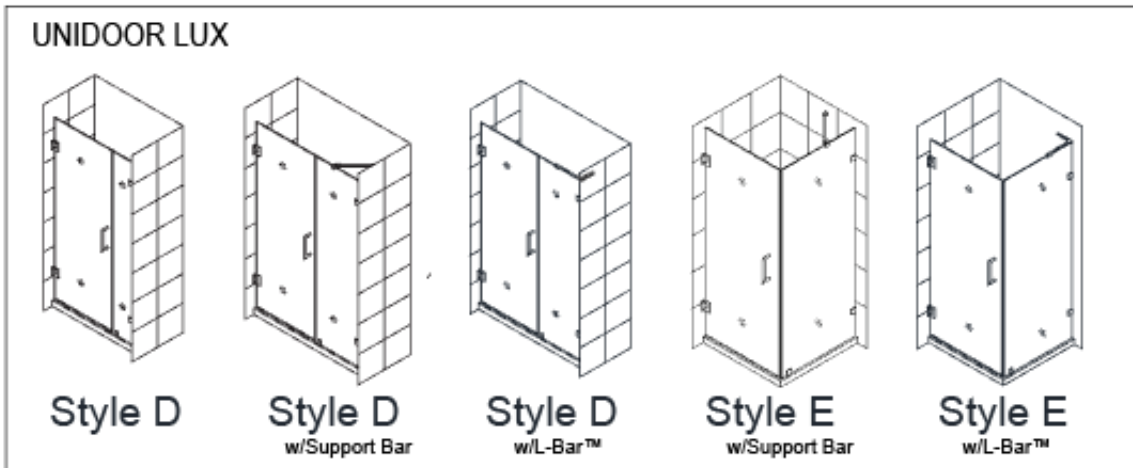
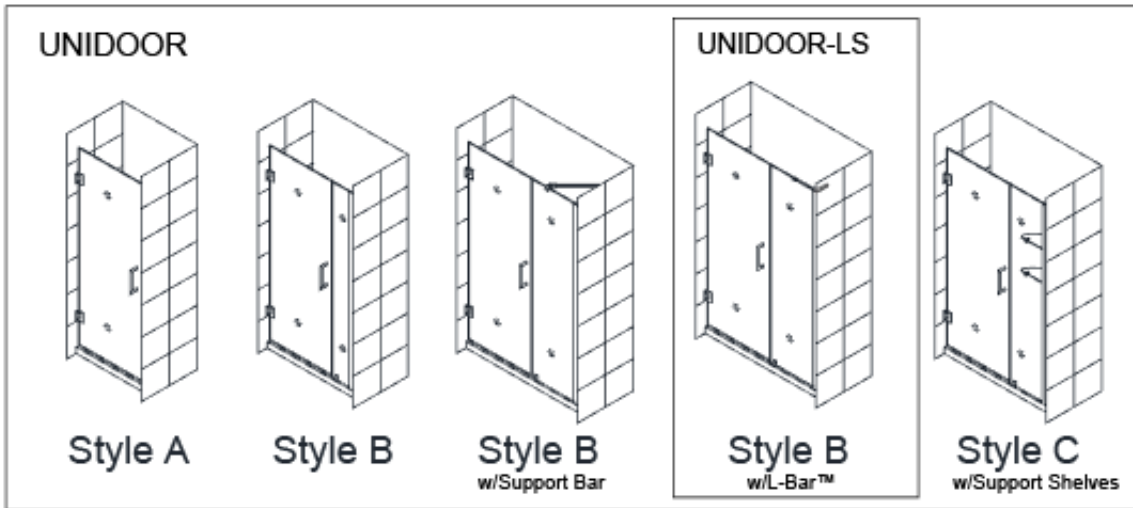
Installez-le côté portant l'étiquette ClearMax® vers l'intérieur de la douche. Selon le modèle, veuillez noter que le revêtement est appliqué sur un ou deux côtés.

Pour de meilleurs résultats, utilisez une raclette en caoutchouc après chaque utilisation et essuyez la vitre avec un chiffon doux.

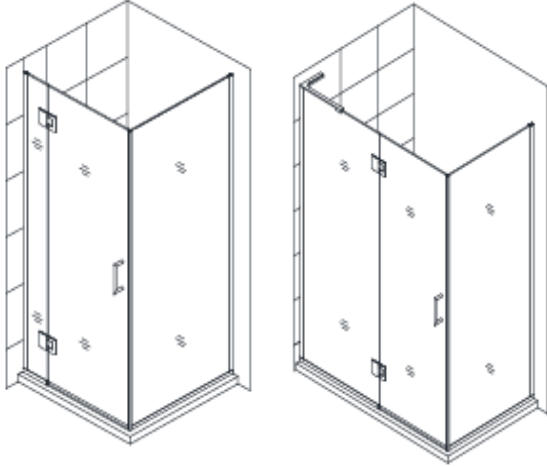
Table des Matières

Titre de Section	N° de Page
Styles Unidoor	4-7
Préparation	8
Outils	9
Position des Exigences de Renforcement	10
Détails des Vitres et des Trous de Charnière	11-12
Schéma Détaillé des Composants de Porte de Douche et Liste des Pièces	13
Consignes d'Installation	14-21
Details des Charnières Ajustables	17-18
Poignée	19
Joints de Vinyle	19-20
Entretien de l'Unité	22

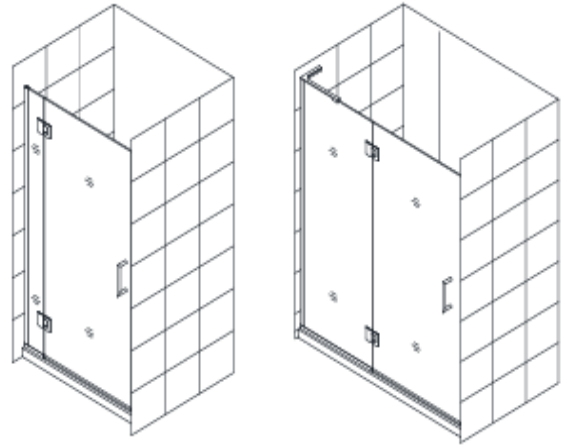
UNIDOOR STYLES- Modèles Charnières Verre-Mur



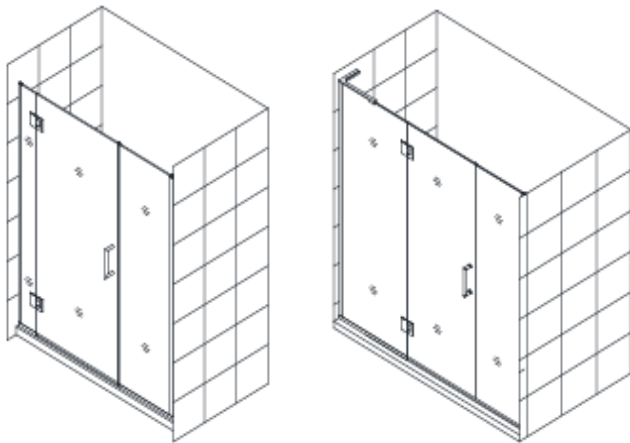
Modelés muni de Panneau avec Charnière Verre sur Verre: Utilisez d'abord le manuel d'installation fourni avec le panneau vitré avec charnière.



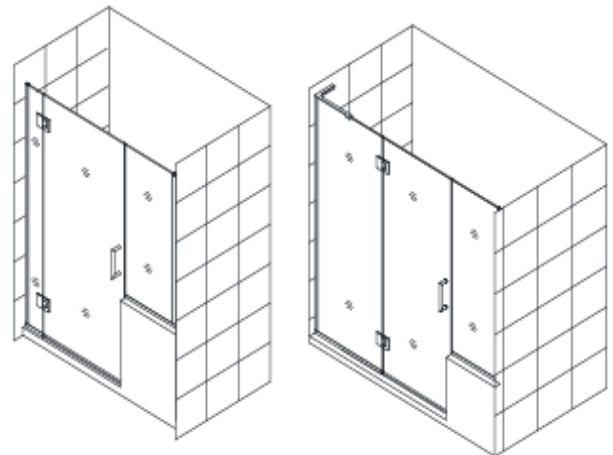
Style L1



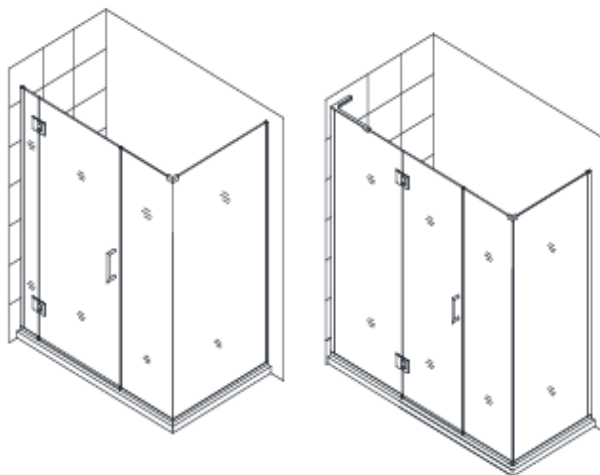
Style M



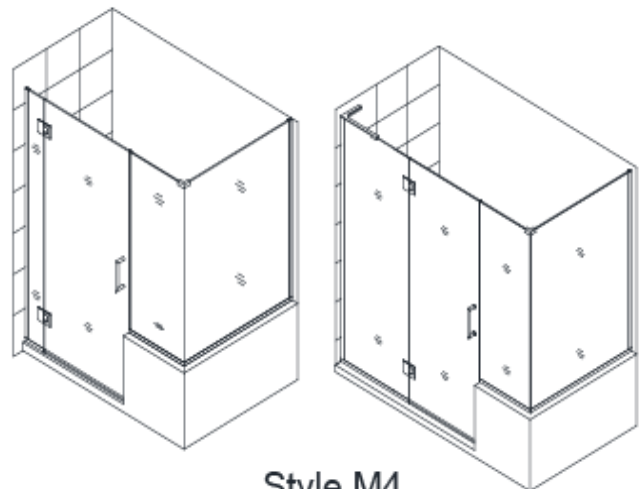
Style M1



Style M2



Style M3



Style M4

STYLE A

UNIDOOR Porte de douche simple de 584mm à 762mm

Reférez-vous au Schéma Detaillé de la page 12 de ce manuel pour commencer l'installation.

STYLE B *

UNIDOOR Porte de douche de 584mm à 762mm munie d'un petit panneau fixe de 152mm ou d'un grand panneau fixe de 305mm à 762mm et d'une barre de support

UNIDOOR-LS Porte de douche de 584mm à 762mm munie d'un grand panneau fixe de 305mm à 762mm et d'un L-Bar™

STYLE C *

UNIDOOR Porte de douche de 305mm à 762mm munie d'un grand panneau fixe avec tablettes porteuses

STYLE D *

UNIDOOR LUX Porte de douche de 584mm à 762mm munie d'un petit panneau fixe de 152mm ou d'un grand panneau fixe de 356mm à 762mm avec fixations verre-mur et un L-Bar™ ou une Barre de Support

STYLE E *

UNIDOOR LUX Cabine de douche munie d'un panneau de retour de 762mm avec fixations verre sur mur et un L-Bar™ ou une Barre de Support

STYLE F *

UNIDOOR PLUS Porte de douche 584mm à 762mm munie d'un panneau fixe intègre de 152mm à 863mm fixé avec un profilé en U

STYLE G *

UNIDOOR PLUS Porte de douche 584mm à 762mm munie d'un demi-panneau mural intégré de 152mm à 863mm fixé avec un profilé en U

STYLE I *

UNIDOOR PLUS Cabine de douche munie d'un panneau fixe intégré de 152mm à 863mm et d'un panneau de retour de 762mm à 863mm fixé avec un profile en U

STYLE J *

UNIDOOR PLUS Cabine de douche munie d'un demi-panneau mural intégré de 305mm à 914mm d'un panneau de retour de 762mm à 863mm fixé avec un profile en U

STYLE L *

UNIDOOR PLUS Cabine de douche munie d'un panneau de retour fixe de 762mm à 863mm posé avec un profile en U

STYLE L1 *^

UNIDOOR X Porte de douche de 584mm à 762mm munie d'un panneau de 152mm ou de 610mm avec charnière et d'un panneau de retour pleine hauteur de 762mm à 863mm, fixé avec un profilé en U

STYLE M *^

UNIDOOR X Porte de douche de 584mm à 762mm munie d'un panneau de 152mm ou de 610mm avec charnière fixé avec un profilé en U

STYLE M1 *^

UNIDOOR X Porte de douche de 584mm à 762mm munie d'un panneau de 152mm ou 610mm avec charnière et d'un panneau intégré pleine hauteur de 152mm, 164mm, 356mm, 368mm, 559mm, ou 571mm fixé à l'aide d'un canal en U

STYLE M2 *^

UNIDOOR X Porte de douche de 584mm à 762mm munie d'un panneau de 152mm ou 610mm avec charnière et d'un panneau intégré de 305mm, 457mm, 610mm, ou 660mm avec contrefort fixé avec un profile en U

STYLE M3 *^

UNIDOOR X Porte de douche de 584mm à 762mm munie d'un panneau de 152mm à 610mm avec charnière et d'un panneau intégré pleine hauteur de 152mm, 164mm, 356mm, 368mm, 559mm, ou 571mm fixé et d'un panneau de retour pleine hauteur de 762mm à 863mm

STYLE M4 *^

UNIDOOR X Porte de douche de 584mm à 762mm munie d'un panneau de 152mm à 610mm avec charnière et d'un panneau intégré de 305mm, 457mm, 610mm, ou 660mm sur contrefort et d'un panneau de retour sur contrefort de 762mm à 1016mm fixé avec un profilé en U

*** Pour les consignes d'installation du panneau, veuillez-vous référer au manuel spécifique inclus dans l'emballage du panneau vitre.**

^ Pour l'installation d'une porte verre sur verre, veuillez-vous référer au manuel spécifique fourni dans l'emballage du panneau vitré avec charnière.

REMARQUE: Les portes et les cabines de la gamme UNIDOOR sont réversibles et permettent une installation du côté droit ou du côté gauche. Ce manuel illustre une installation côté droit. Pour une installation de porte du côté gauche, commencez simplement sur le mur opposé et inversez L'orientation des pièces lorsque requis.

Préparation

1. Avant l'installation, inspectez toutes les boîtes et tous les emballages pour détecter des dommages dus au transport et comparez le nombre de pièces avec le bordereau d'expédition. Après avoir ouvert toutes les boîtes et tous les emballages, lisez attentivement cette introduction. Cochez tous les éléments de l'emballage afin de vérifier que vous avez reçu tous les composants inscrits sur la page « Schéma détaillé des composants de porte de douche ». Si l'unité a été endommagée, présente un défaut de finition ou qu'il manque des pièces, veuillez contacter notre service à la clientèle au plus tard **3 jours ouvrables suivant** la date de livraison. Veuillez noter que **DreamLine® ne remplacera pas les produits endommagés ou les pièces manquantes gratuitement après 3 jours ouvrables ou si le produit a été installé.** N'hésitez pas à contacter DreamLine® si vous avez des questions. Veuillez avoir sous la main un numéro de commande, un nom de travail ou une autre preuve d'achat pour nous aider à identifier votre commande originale.
2. **Veuillez consulter les instances régionales du code du bâtiment pour toute question concernant les normes de conformité d'une installation. Les codes de bâtiment et de plomberie peuvent varier selon les endroits. DreamLine® n'accepte pas la responsabilité de conformité aux normes et codes pour votre projet et n'acceptera aucun retour.**
3. Si cette unité doit être installée dans une nouvelle construction, installez toute la plomberie et le drainage requis avant d'installer la douche. **Engagez un plombier compétent et certifié (lorsque le code le requiert) pour tous travaux de plomberie.**
4. Avant de commencer l'installation, assurez-vous que les surfaces sont au niveau et solides et qu'elles pourront supporter le poids total de l'unité. Assurez-vous également que les murs sont à angle droit. Une surface d'installation irrégulière, des angles arrondis ou un angle incorrect des murs latéraux entraînera de graves problèmes durant votre installation. Veuillez noter que certains ajustements et perçages seront nécessaires durant le processus d'installation.
5. Protégez toutes les surfaces principales du produit lors de l'installation. Sauf dans le cas d'indication contraire, ne posez jamais la vitre directement sur une surface dure. Gardez les protections de coin sur la vitre jusqu'à ce qu'il soit nécessaire de les retirer. Utilisez toujours un morceau de bois ou de carton pour protéger la bordure du bas et les coins de vitre avant et durant l'installation.
6. **Cette unité doit être installée sur un seuil fini et contre des murs finis.**
7. **Cette porte est extrêmement lourde et les charnières de cette porte doivent être fixées à des montants ou à une armature de bois pré installée de 51mm x 152mm derrière le mur. Consultez les pages 9, 10 et 11 pour plus de détails.**
8. La porte **simple** Unidoor NE PEUT PAS s'ajuster aux conditions en faux aplomb ou hors niveau. Vérifiez que vos murs soient d'aplomb et le seuil au niveau avant de commencer l'installation.
9. Comme cette porte de douche est en verre épais et sans cadre, **une installation professionnelle est recommandée.**

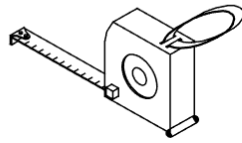


REMARQUE: NE POSEZ PAS la poignée sur la porte vitrée avant de le lire dans les consignes. **N'UTILISEZ PAS** la poignée pour soulever la vitre durant l'installation. Ceci pourrait endommager la vitre et/ou causer de graves blessures. Lorsque vous manipulez de lourds panneaux de verre, travaillez avec un assistant et/ou une ventouse pour le verre de qualité professionnelle.

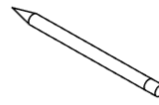
Outils Requis



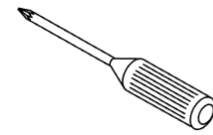
Niveau



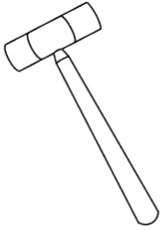
Ruban à
Mesurer



Crayon



Tournevis
Cruciforme



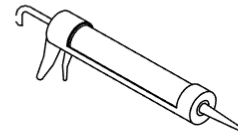
Maillet



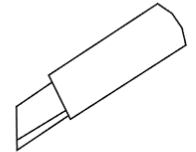
Mèche
6 mm Ø



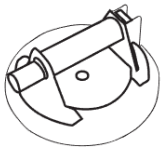
Perceuse
Électrique



Calfeutrage

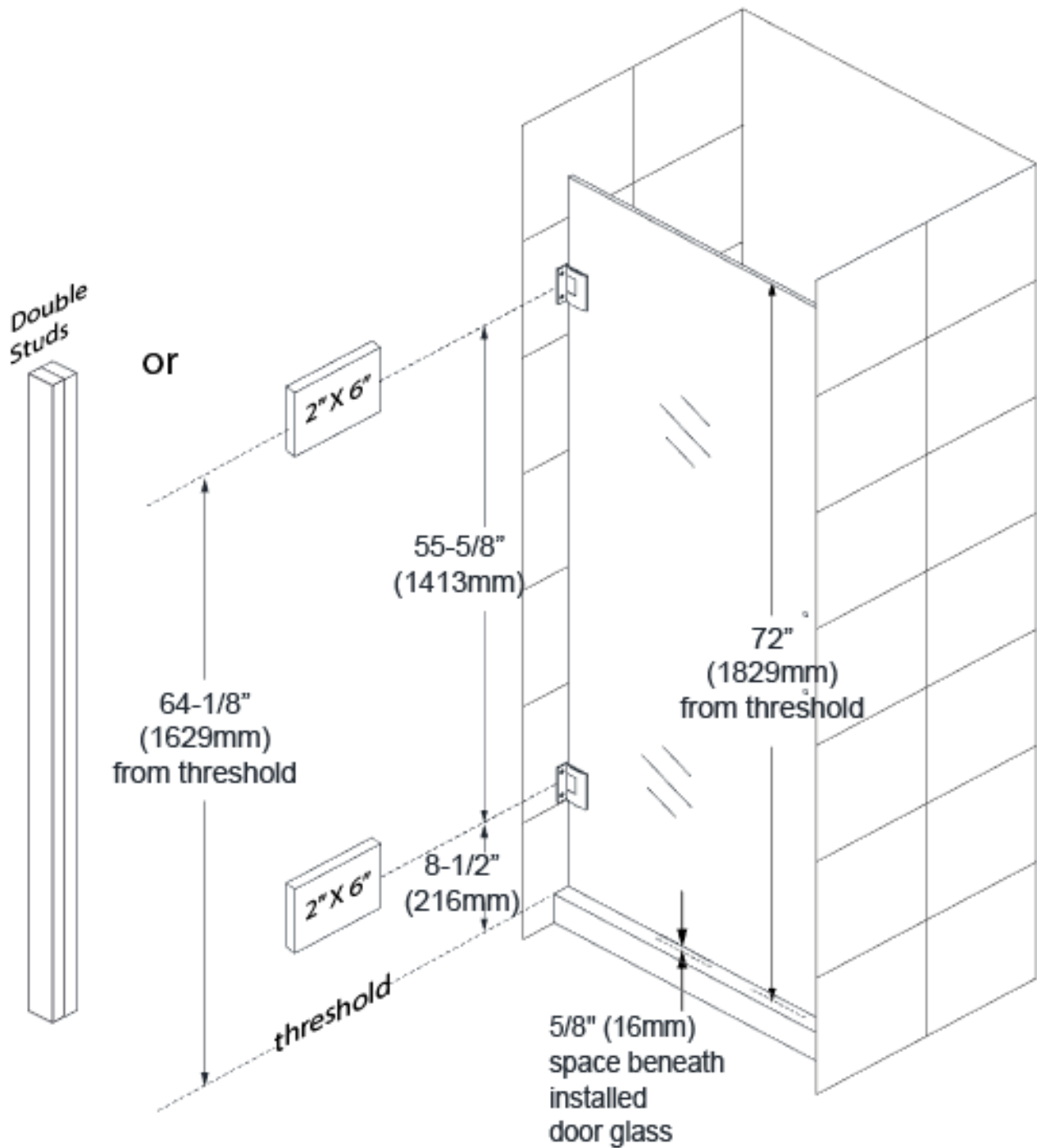


Couteau à
Lame
Rétractable

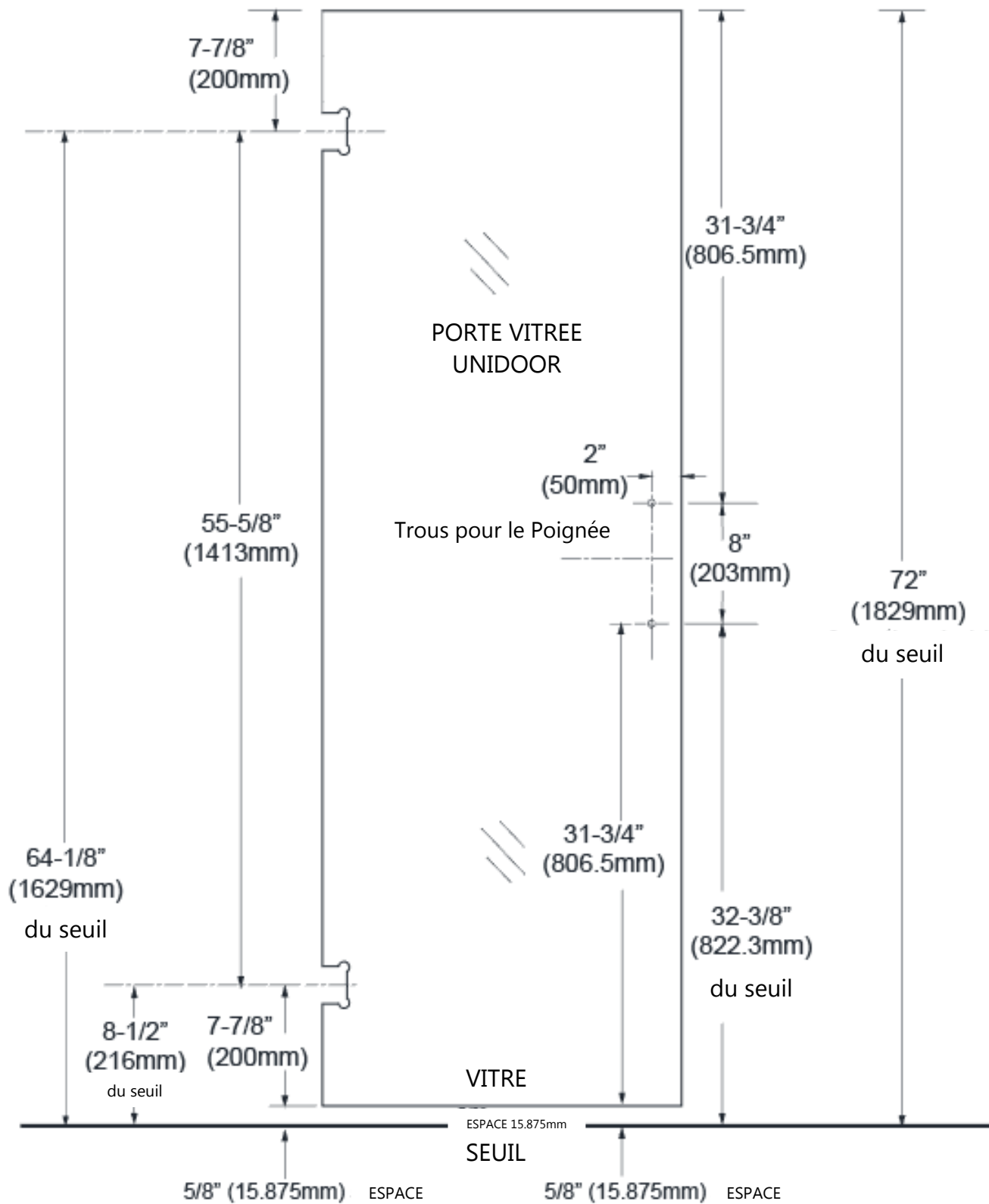


Ventouse pour le
Verre de Qualité
Professionnelle

INSTALL DOUBLE STUDS OR INSTALL 2"X6" WOOD BLOCKING BETWEEN THE STUDS WHERE THE HINGES WILL ATTACH TO THE WALL



Charnières Verre-Mur et Emplacement des Poignées Unidoor



Charnière Verre-Mur Unidoor – Arrangement De Trous

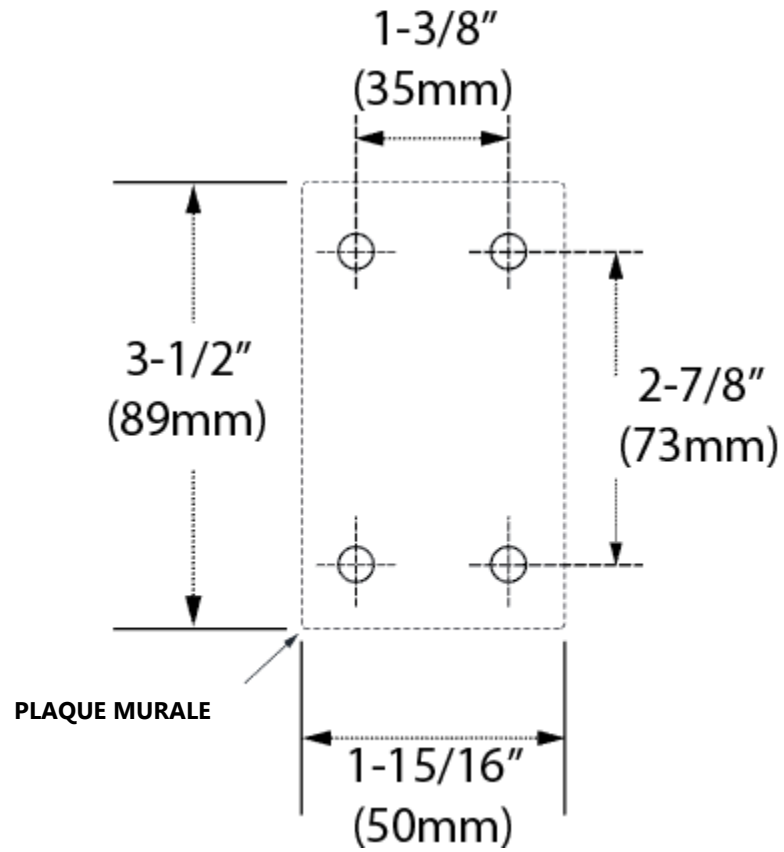
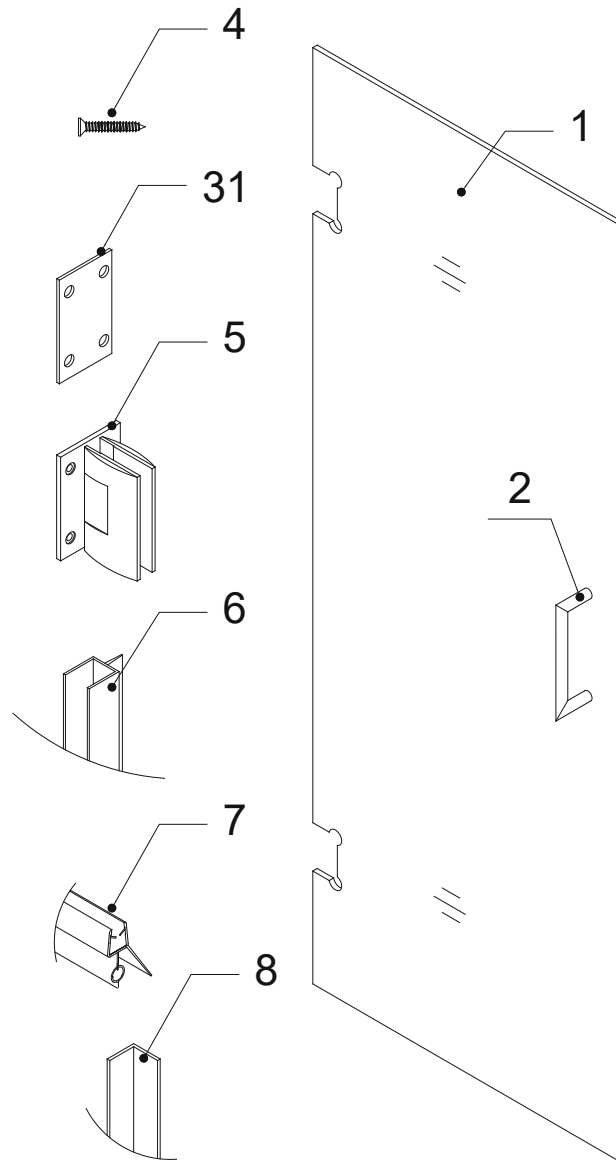


Schéma Détaillé des Composants de Porte de Douche



L'étiquette
ClearMax™ sur la
paroi vitrée doit être
installée du côté
intérieur de la
douche

Bordereau d'Expédition

N° de Pièce	Description	Qté	N° de Pièce	Description	Qté
01	Porte Vitree	1pc	06	Bande Latérale (côté charnière)	1pc
02	Poignée	1pc	07	Bande d'Étanchéité du bas (balayage)	1pc
04	Vis à Tête Fraisée ST5×70	8pcs	08*	Bande en Forme de L (gâche)	1pc
05	Charnière a Angle Ajustable	2pcs	31	Entretoise de Charnière en PVC	4pcs

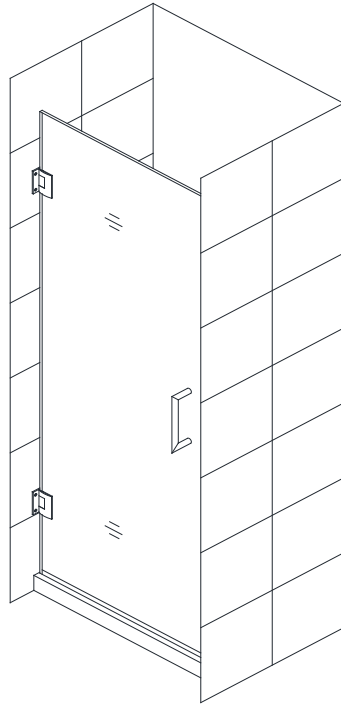
***Partie N° 8 "Bande en Forme de L" à utiliser uniquement avec une porte simple.**

REMARQUE: Déballiez soigneusement votre unité et inspectez-la. Étalez et identifiez toutes les pièces en consultant le schéma détaillé et le bordereau d'expédition inclus dans ce manuel à titre de référence. Avant de jeter la boîte, vérifiez le fond de la boîte afin de récupérer des petits sacs de quincaillerie qui pourraient s'y trouver. Si des pièces sont endommagées ou manquantes, veuillez contacter DreamLine® pour les remplacer.

REMARQUE: Conservez ces consignes d'installation afin de vous y référer ultérieurement.

Montage et Installation d'une Porte de Douche Simple

REMARQUE: Les consignes d'installation pour porte de douche qui suivent, doivent être utilisées comme guide général et comme condition préalable à l'installation des modèles UNIDOOR, UNIDOOR-LS, UNIDOOR LUX et UNIDOOR PLUS. Avant de commencer l'installation, veuillez révéifier la dimension de l'ouverture finie de votre ouvrage. Des informations spécifiques au niveau des dimensions sont disponibles sur notre site internet: DreamLine.com



MISE EN GARDE:
Cette porte est extrêmement lourde et les charnières de cette porte doivent être fixées a des montants ou a une armature de bois préinstallée de 51mm x 152mm derrière le mur.

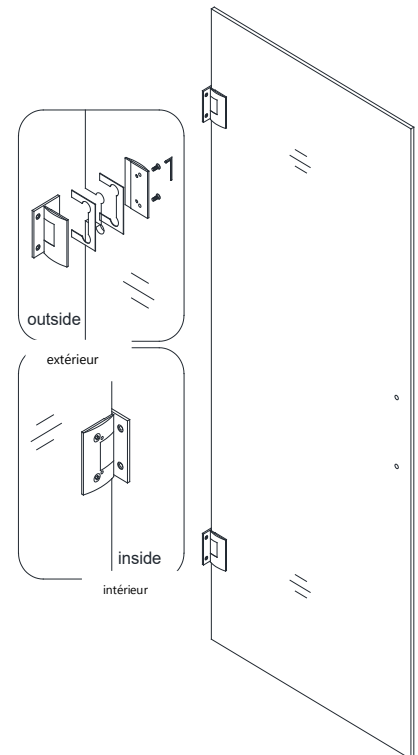
REMARQUE: NE POSEZ PAS la poignée sur la porte vitrée avant de le lire dans les consignes. **N'UTILISEZ PAS** la poignée pour soulever la vitre durant l'installation. Ceci pourrait endommager la vitre et/ou causer de graves blessures. Travaillez toujours avec un assistant ou avec une ventouse pour le verre de qualité professionnelle lorsque vous manipulez de la vitre lourde.

1. Fixez les **charnières (N° 05)** à la **porte vitrée (N° 01)**. Utilisez un joint d'étanchéité pour charnière de chaque côté. Fixez les charnières au centre des encoches et à d'équerre avec le bord de la porte vitrée. Serrez complètement les boulons de la charnière. (Fig 1)

ASTUCE: Nettoyez les joints statiques de charnières et la vitre autour des encoches de la charnière avec un nettoyant pour vitre sans ammoniac avant d'installer les charnières sur la vitre.

Ne déposez jamais la vitre directement sur un carrelage.

Utilisez toujours un morceau de bois ou du carton et laissez les coins de protection et les cales de protection sur la vitre jusqu'à ce qu'il soit nécessaire de les retirer. Ils protégeront la bordure inférieure et les coins et préviendront les dommages qui pourraient mener à une rupture.



MISE EN GARDE:

Pour les Styles E, I, J & L munis de panneau de retour:

Veuillez vérifier les dimensions du modèle pour connaître la position adéquate de la porte vitrée (N° 01) afin d'aligner correctement la porte vitrée avec le panneau de retour vitrée.

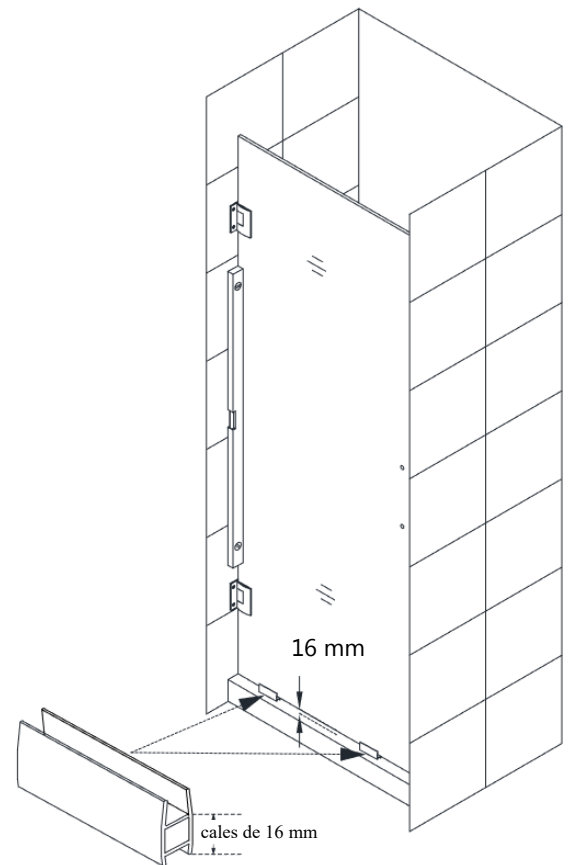
2. La **porte vitrée (N° 01)** est livrée avec quatre cales de 16 mm fixées en haut (2 pièces) et au bas (2 pièces). Déterminez l'orientation de votre porte puis retirez les cales du haut de la porte vitrée et laissez les cales du bas en place. Placez la **porte vitrée (N° 01)** sur le seuil à l'emplacement souhaité et vérifiez le niveau. Ces cales de 16 mm créent un espacement adéquat au bas de la porte vitrée et garantiront que la hauteur de la porte se termine à 1829 mm mais vous devez toujours confirmer en prenant la mesure. Poussez délicatement le côté charnière de la porte contre le mur, ajustez sa position et vérifiez l'aplomb avec un niveau. **(Fig 2)**

MISE EN GARDE:

Utilisez un niveau pour vérifier l'aplomb de la porte vitrée avant de marquer les positions des charnières.

ASTUCE:

Lorsque vous installez la porte et le panneau vitré, utilisez en référence la bande d'étanchéité de 1829 mm (panneau intégré) (N° 19) emballée avec le panneau vitré et assurez-vous que la hauteur de la porte correspond à celle du panneau vitré de 1829 mm.



3. Tenez la porte en place et marquez les trous sur le mur pour les deux **charnières (N° 05)**. Mettez la porte de côté et utilisez une mèche de **6 mm Ø** pour percer les trous jusqu'au montant. Percez des trous de guidage de 3 mm dans le montant si nécessaire.

IMPORTANT:

Les entretoises de charnière en PVC (N° 31) sont fournies pour compenser les conditions mineures de mur en faux aplomb. Utilisez uniquement si nécessaire, car leur utilisation pourrait changer la taille de l'ouverture de votre douche. Veuillez-vous référer à la figure 4 pour un exemple d'installation*.

4. Remplacez la **porte vitrée (N° 01)** sur le seuil avec les cales de 16 mm et fixez les charnières au mur à l'aide de **vis à tête plate ST5x70 (N° 04)** en débutant par la charnière à l'extérieur de la douche. Ouvrez ensuite la porte et installez les autres vis sur les deux plaques murales depuis l'intérieur. **(Fig 3 and Fig 4)**

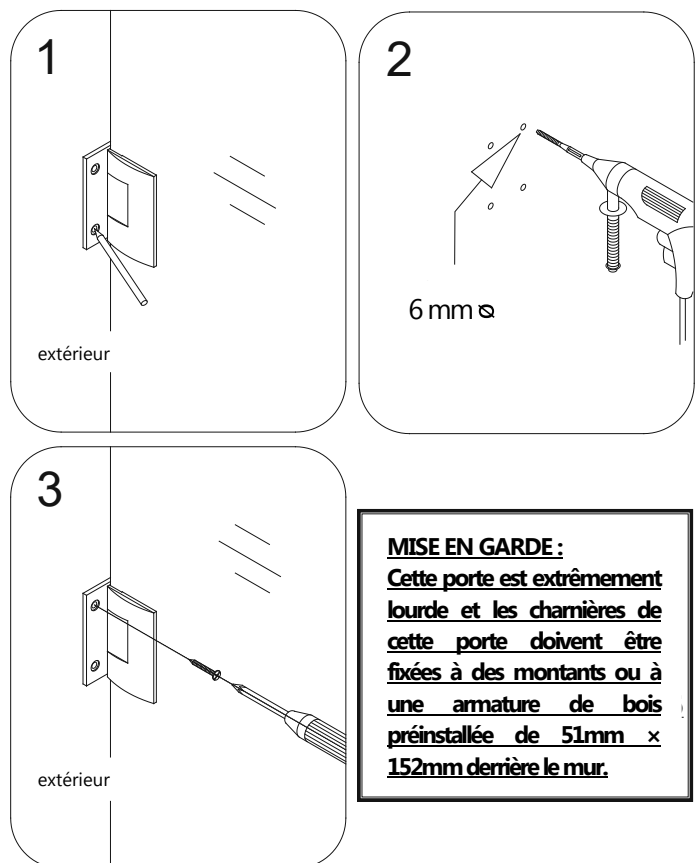


Fig. 3

ASTUCE: L'entretoise de charnière en PVC peut également être utilisée comme modèle pour faciliter le repérage des trous lors du montage de la charnière.

***Utilisez uniquement l'entretoise de charnière en PVC pour corriger les conditions mineures de murs en faux aplomb.**

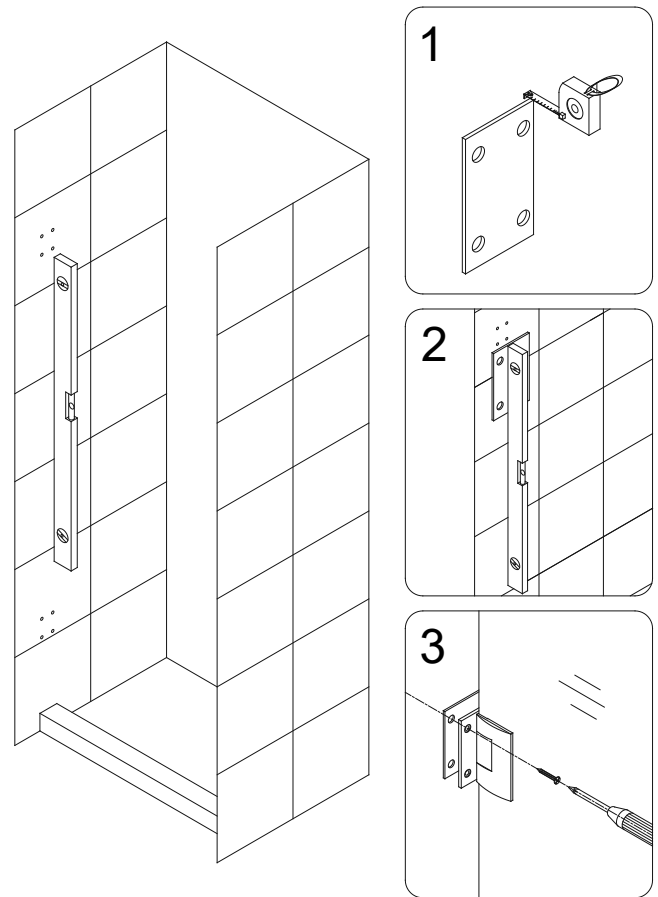


Fig. 4

MISE EN GARDE:

Tel qu'illustré de l'intérieur de la douche, la plaque de charnière est très proche des trous percés dans le mur et risque d'être rayée lors de l'installation de longues vis. Veillez à ne pas rayer les surfaces finies de la charnière durant l'installation.

(FACULTATIF)

5. Retirez délicatement les plaques des **charnières (N° 05)** (Fig. 5.1), retirez la **porte vitrée (N° 01)** et mettez-la de côté avec précaution. Posez les dernières **vis à tête fraisée ST5 x 70 (N° 04)** dans le mur, remplacez la **porte vitrée (N° 01)** sur les **charnières (N° 05)** (avec les **entretoises de 16 mm toujours attachées dans le bas**), puis réassemblez les **charnières (N° 05)**. Une fois que la porte vitrée est fixée, retirez les entretoises de 16 mm sous la **porte vitrée (N° 01)**. (Fig 5)

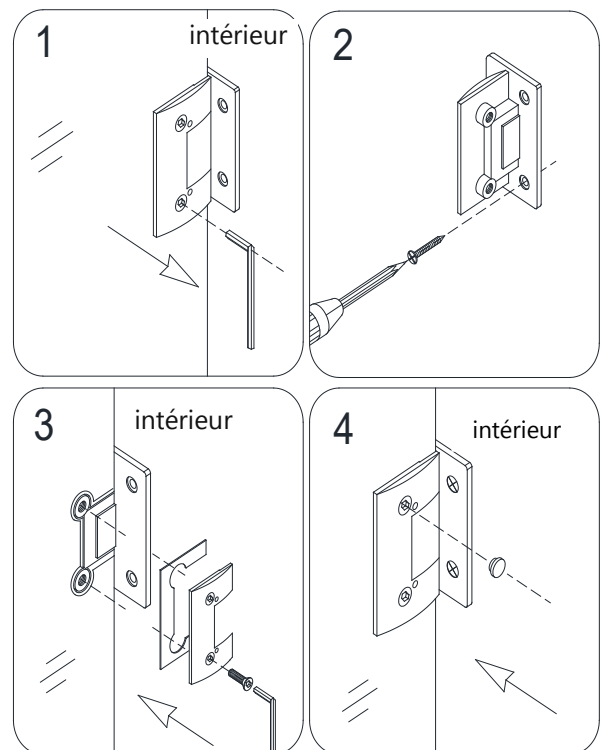
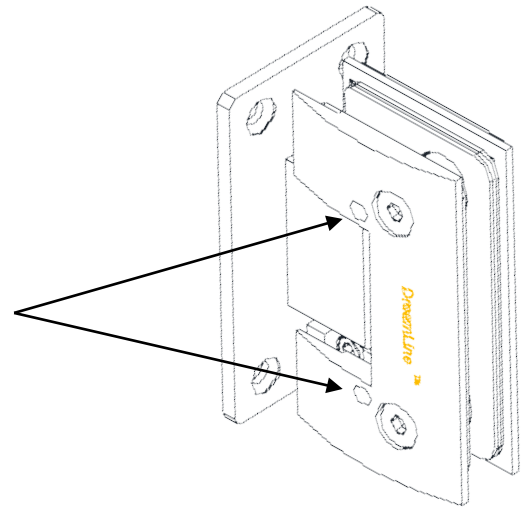


Fig. 5

Réglage des Charnières Ajustables

Les charnières ajustables ont une ouverture pré-usinée de 85° et peuvent s'ajuster jusqu'à 90° après l'installation de la porte. Une fois la porte vitrée installée, desserrez simplement les vis de réglage Allen et positionnez la porte au degré de fermeture souhaitée. Tout en gardant la porte dans la nouvelle position fermée, resserrez les vis de réglage Allen et maintenant votre porte se positionne automatiquement au degré de fermeture choisie.



5a. Assurez-vous que la porte vitrée est d'aplomb et que la bordure de la charnière est symétrique avec la bordure de la vitre. Centrez la charnière dans l'encoche de la vitre et serrez les vis de la **tête** (Fig. 5a). Veillez à ne pas rayer les surfaces finies de la charnière durant l'installation.

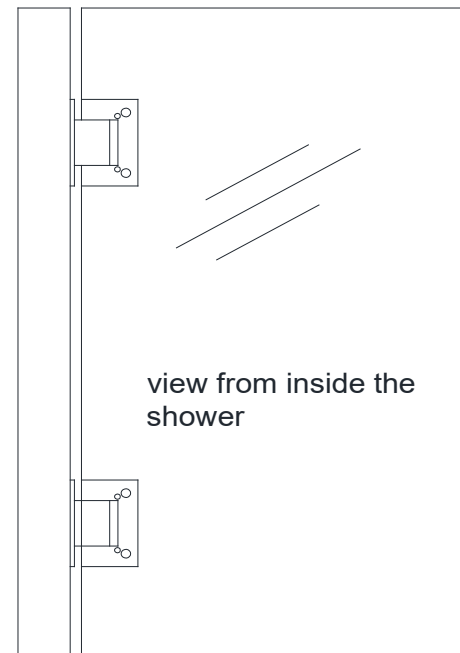


Fig 5a

5b. Les charnières sont pré-réglées en usine à 85 degrés. Vous pouvez modifier cet angle en utilisant les vis de réglage sur la plaque de la charnière. **(Fig. 5b)**

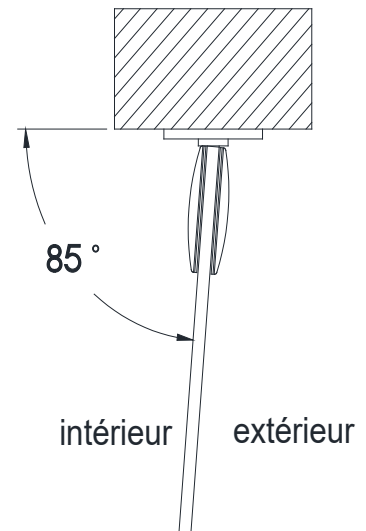


Fig 5b

5c. Utilisez la clé Allen fournie pour desserrer les vis de réglage sur la plaque de charnière intérieure, ajustez la porte à l'angle souhaité (90 degrés par exemple), puis resserrez les vis de réglage **(Fig. 5c)**. Assurez-vous de créer un joint étanche contre la gâche de vinyle lors que la porte est en position fermée.

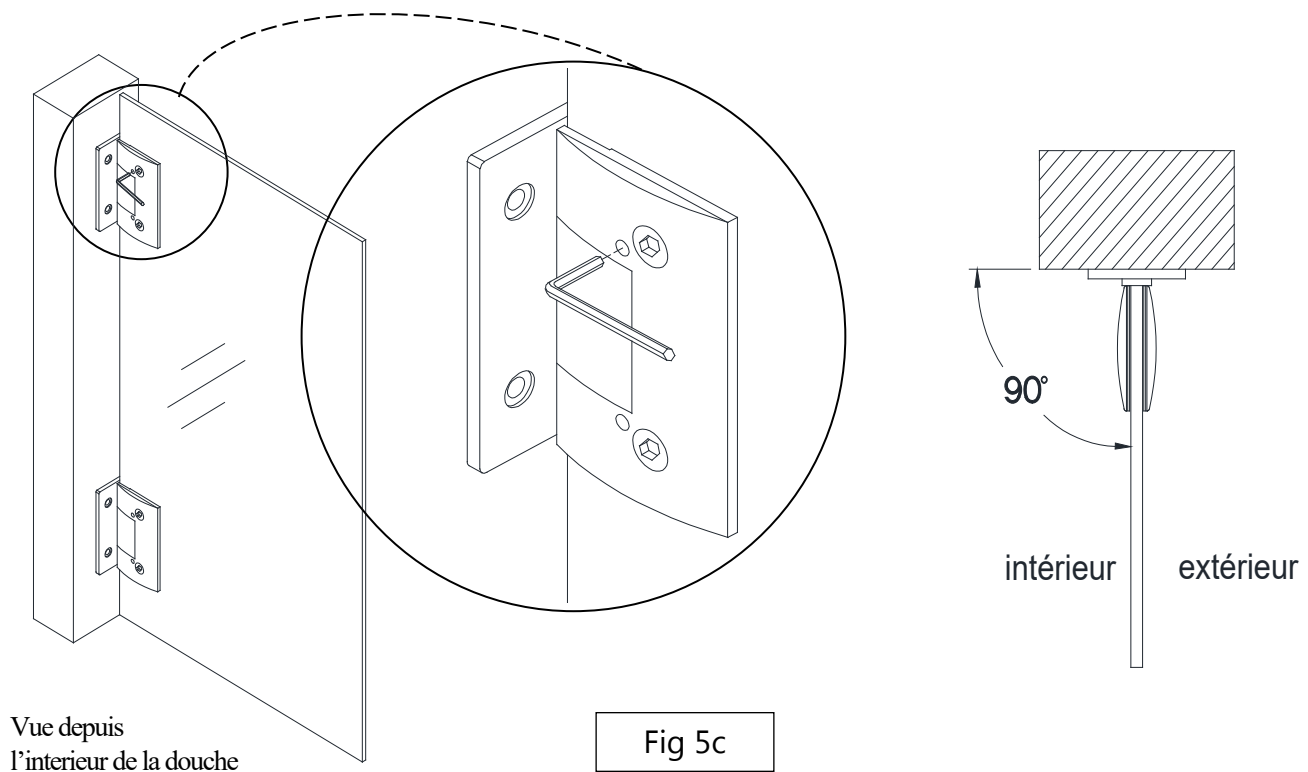


Fig 5c

6. Posez la **Poignée (N° 02)** sur la **Porte Vitrée (N° 01)**.
(Fig. 6)

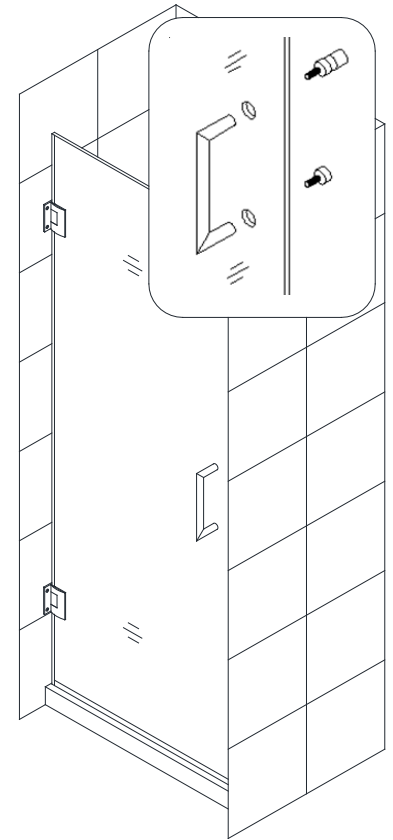


Fig. 6

7. Mesurez le bas de la **porte vitrée (01)** de bout en bout pour déterminer la largeur réelle de la **porte**. Coupez la **bande d'étanchéité (N° 07)** selon la dimension de votre mesure et faites une encoche de **10 mm** sur la face intérieure de la **bande d'étanchéité tel qu'illustré. Posez et pressez fermement la bande d'étanchéité (N° 07)** sur la bordure inférieure de la **porte vitrée (N° 01)**.

AVERTISSEMENT:

Assurez-vous que la **bande d'étanchéité du bas** est égale et symétrique à la bordure verticale du côté-poignée de la **porte vitrée**.
(Fig. 7)

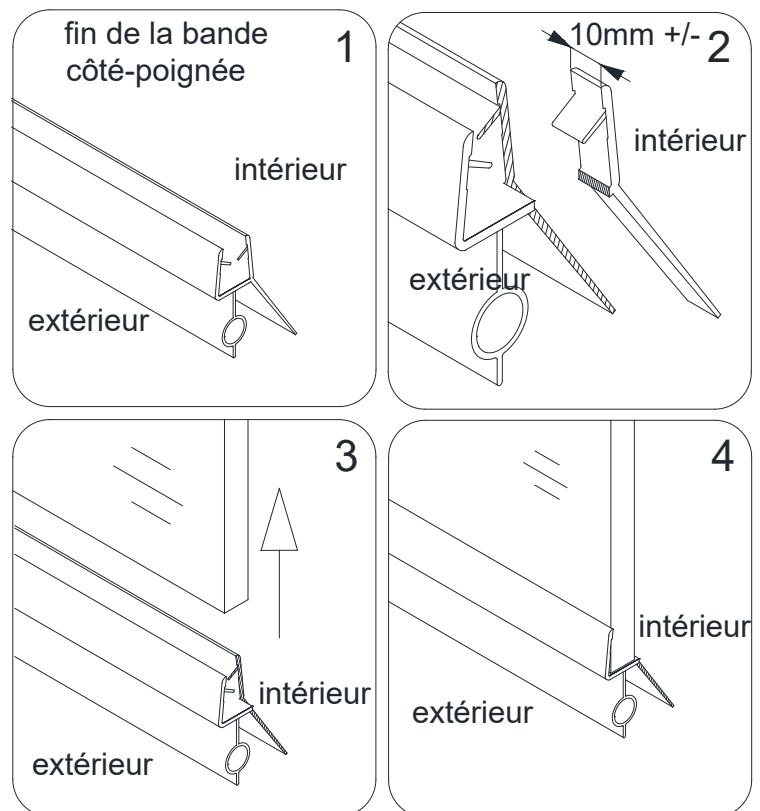


Fig. 7

7. Prenez trois mesures:

- en partant de la bordure supérieure de la **porte vitrée (N° 01)** jusqu'à la partie supérieure de la **charnière du haut (N° 05)** (+) 22mm
- en partant de la partie inférieure de la **charnière du haut** jusqu'à la partie supérieure de la **charnière du bas** (+) 44mm
- en partant de la partie inférieure de la **charnière du bas** jusqu'au début de la bande **d'étanchiété du bas (N° 07)** déjà installée (+) 47mm

Coupez la **bande latérale (N° 06)** selon les mesures. Faites une encoche sur les bandes coupées afin de les glisser dans les **charnières** et autour du vinyle de balayage déjà installée pour recouvrir l'espace jusqu'au mur.

Apposez fermement les bandes coupées sur la bordure verticale **de la porte vitrée.**

(Fig. 8)

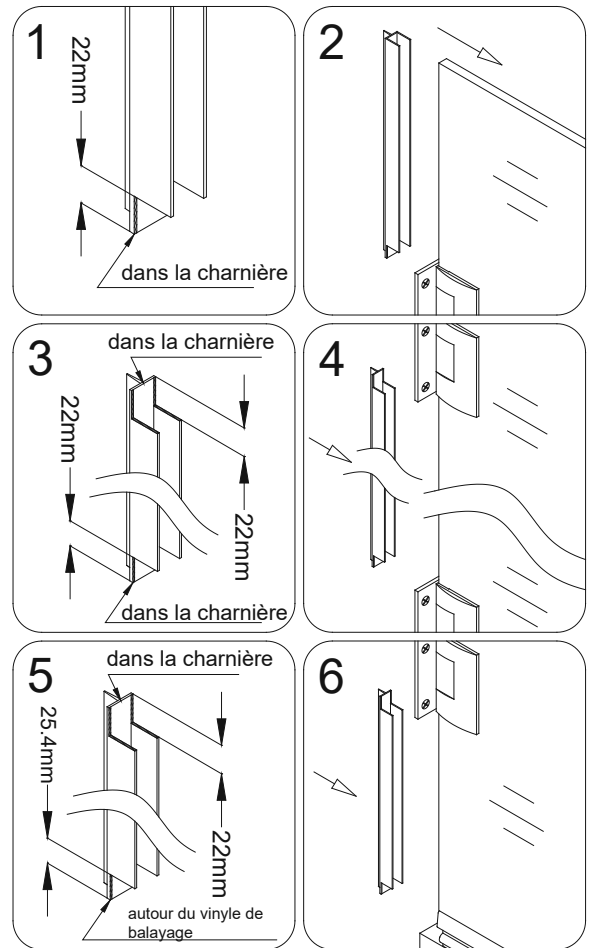


Fig. 8

ATTENTION: Avant la prochaine étape, assurez-vous que la section du mur sur laquelle vous devez fixer la bande en L (N° 08) est propre, sèche et exempte de savon, d'huile et de débris de construction.

8. Maintenez la porte en position fermée, parallèle au seuil. Placez la ***bande en L (N° 08)** sur la bordure de la porte. Assurez-vous que la porte vitrée est en contact sur toute la longueur avec la **bande en L (N° 08)** et marquez son emplacement sur le mur. Ouvrez la porte. Retirez la pellicule protectrice de la bande adhésive et posez en appuyant fermement la **bande en L (N° 08)** contre le mur.

Avant la première utilisation de la douche, prévoyez 24 heures afin de laisser l'adhésif saisir. (Fig. 9 et Fig. 10)

***REMARQUE:**

La procédure ci-dessus pour l'installation de la bande en L (N° 08) concerne uniquement la porte de douche simple Unidoor Style A. Si vous installez un autre modèle, veuillez vous référer au manuel inclus dans l'emballage de ce panneau vitré pour obtenir des consignes spécifiques. Les joints en vinyle qui se posent sur le panneau vitré sont emballés avec le panneau vitré.

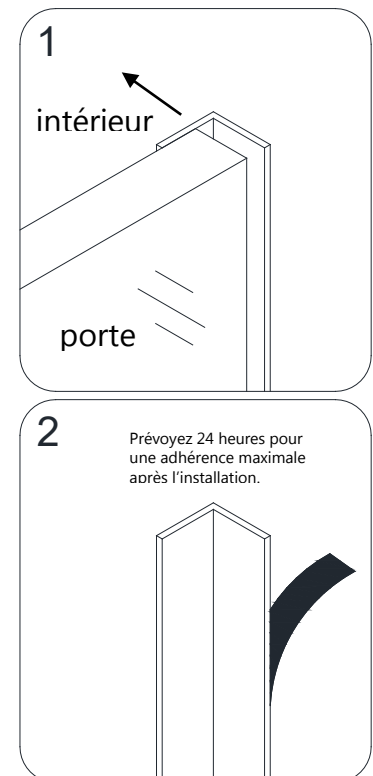


Fig. 9

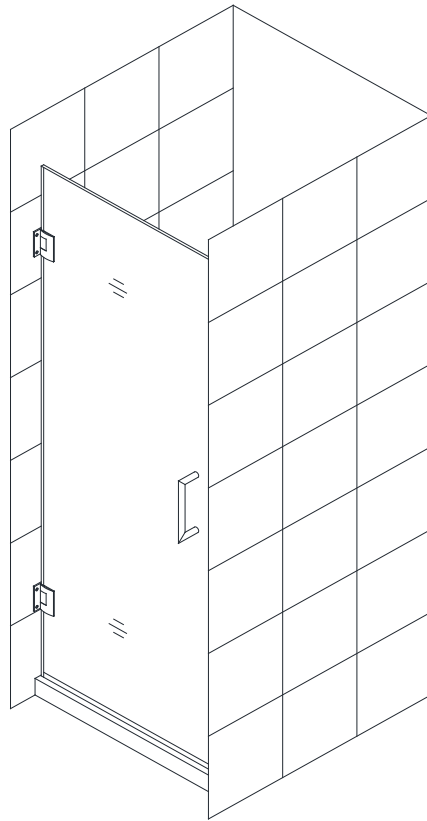


Fig. 10

Si le modèle comprend des panneaux vitrés supplémentaires, référez-vous au manuel emballé avec le panneau vitré pour continuer l'installation.

Entretien de l'Unité

FONDS ET PAROIS: Pour assurer la longévité des parois arrière en acrylique, essuyez-les après chaque utilisation avec un chiffon doux. Pour nettoyer les parois de retour en acrylique, utilisez des vaporisateurs non abrasifs ou des nettoyeurs à base de crème. Évitez d'utiliser des nettoyeurs en aérosol. N'utilisez jamais de nettoyeurs abrasifs, de brosses métalliques ou de grattoirs qui pourraient rayer ou ternir la surface.

VITRE: Pour assurer la longévité de votre douche vitrée : essuyez les parois après chaque utilisation avec un chiffon doux. Afin d'éviter l'accumulation de savon et de taches d'eau, rincez et essuyez la vitre à l'aide d'un chiffon doux ou d'une raclette de caoutchouc (L'eau dure peut ternir la surface du verre avec le temps si on la laisse sécher). Pour éviter de rayer la surface : n'utilisez jamais de nettoyeurs abrasifs, ni de produits de nettoyage contenant des agents de récurage. N'utilisez jamais de brosses à poils ou d'éponges abrasives qui pourraient rayer la surface de la vitre.

Quincaillerie: Pour conserver une finition durable : essuyez toutes les pièces métalliques après chaque utilisation avec un chiffon doux. N'utilisez pas de nettoyeurs abrasifs ni de produits de nettoyage contenant de l'ammoniac, de l'eau de javel ou de l'acide. En cas d'utilisation accidentelle, rincez la surface dès que possible pour éviter d'endommager le fini (écaillage ou corrosion). Après avoir nettoyé les finis polis, rincez soigneusement et essuyez avec un chiffon doux et propre. Nettoyez les surfaces en acier inoxydable au moins une fois par semaine. Lorsque vous appliquez un produit de nettoyage ou de polissage pour acier inoxydable sur une quincaillerie en acier inoxydable, travaillez dans le sens du grain (pas en travers). N'utilisez jamais d'éponge ou de chiffon abrasif, de laine d'acier ou de brosse filaire car ils pourraient rayer de manière permanente les surfaces.

REMARQUE: Pour maximiser la durée de vie de votre porte, il est important d'inspecter régulièrement la vitre et la quincaillerie afin de détecter un désalignement ou un desserrage et/ou une dégradation. Contactez DreamLine® pour toute question ou préoccupation.

Les portes et les cabines de douche DreamLine® sont conçues pour empêcher les fuites lorsqu'elles sont installées adéquatement et que le débit d'eau ne pointe pas directement sur les charnières murales ou les joints d'étanchéité en vinyle.



TÉL: 866-731-2244

FAX: 866-857-3638

DREAMLINE.COM

Pour plus d'informations sur **les portes** et **cabines de douche DreamLine[®]** veuillez visitez
DreamLine.com

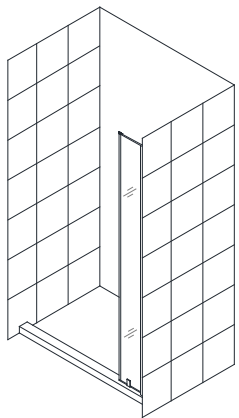
PANNEAU INTÉGRÉ- STYLE B

CONSIGNES D'INSTALLATION POUR PANNEAU INTÉGRÉ

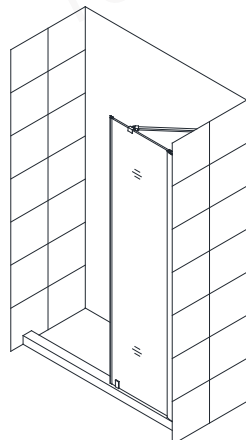
IMPORTANT

DreamLine® se réserve le droit d'altérer, modifier ou de redéfinir la conception des produits à tout moment et sans préavis. Pour consulter les plus récents dessins techniques et manuels, les plus récentes informations sur la garantie ou pour d'autres informations, consultez la page internet du modèle sur **DreamLine.com**

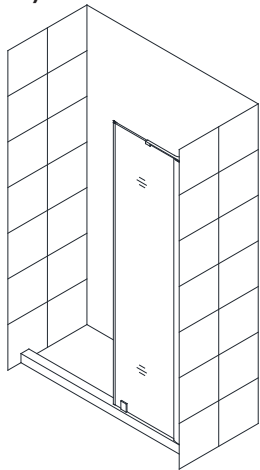
Ce panneau intégré est utilisé avec les modèles suivants :



panneau intégré de 6 po
(152 mm)

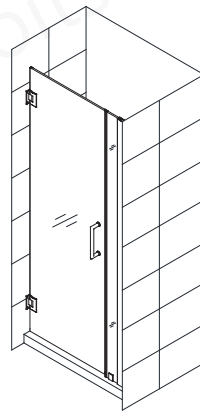


panneau intégré avec
barre stabilisatrice
(modèle Unidoor)

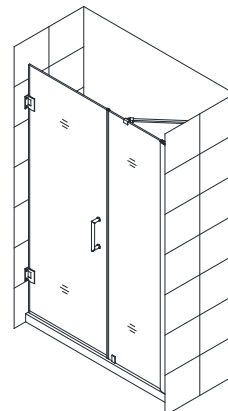


panneau intégré avec L-Bar™
(pour les modèles LS uniquement)

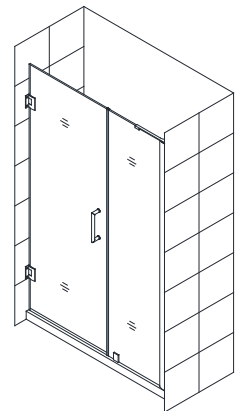
Illustration d'un panneau
intégré, installé du côté droit



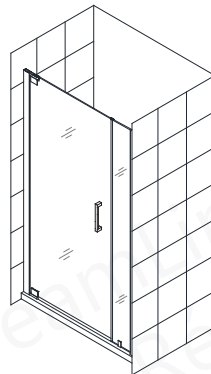
UNIDOOR - Style B
avec panneau de 6 po
(152 mm)



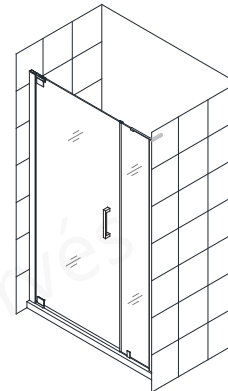
UNIDOOR - Style B
avec barre
stabilisatrice



UNIDOOR-LS - Style B
avec L-Bar™



ELEGANCE-LS Style B
avec panneau de 6 po
(152 mm)



ELEGANCE-LS Style B
avec L-Bar™

VEUILLEZ LIRE CE MANUEL AU COMPLET AVANT DE COMMENCER L'INSTALLATION



Des questions?

Veillez appeler le service clientèle de DreamLine au **1-866-731-2244**
Heures d'ouverture du lun-ven : 8 h à 19 h

Support@DreamLine.com



Pour plus d'informations sur les portes de douche, les portes de baignoire et les cabines de douche DreamLine®, veuillez visiter DreamLine.com

Model #s

UNIDOOR - Style B avec panneau de 6 po (152 mm)

MODEL #s

SHDR-20297210-##
SHDR-20307210-##
SHDR-20317210-##
SHDR-20327210-##
SHDR-20337210-##
SHDR-20347210-##
SHDR-20357210-##
SHDR-20367210-##

UNIDOOR - Style B avec barre stabilisatrice

MODEL #s

SHDR-20417210C-##
SHDR-20427210C-##
SHDR-20437210-##
SHDR-20447210-##
SHDR-20457210-##
SHDR-20467210-##
SHDR-20477210-##
SHDR-20487210-##
SHDR-20477210C-##
SHDR-20487210C-##
SHDR-20497210-##
SHDR-20507210-##
SHDR-20517210-##
SHDR-20527210-##
SHDR-20537210-##
SHDR-20547210-##
SHDR-20537210C-##
SHDR-20547210C-##
SHDR-20557210-##
SHDR-20567210-##
SHDR-20577210-##
SHDR-20587210-##
SHDR-20597210-##
SHDR-20607210-##

UNIDOOR-LS - Style B avec L-Bar™

MODEL #s

SHDR-2035723-##
SHDR-2036723-##
SHDR-2037722-##
SHDR-2038722-##
SHDR-2039722-##
SHDR-2040722-##
SHDR-2041722-##
SHDR-2042722-##
SHDR-2041723-##
SHDR-2042723-##
SHDR-2043722-##
SHDR-2044722-##
SHDR-2045722-##
SHDR-2046722-##
SHDR-2047722-##
SHDR-2048722-##
SHDR-2047723-##
SHDR-2048723-##
SHDR-2049722-##
SHDR-2050722-##
SHDR-2051722-##
SHDR-2052722-##
SHDR-2053722-##
SHDR-2054722-##
SHDR-2053723-##
SHDR-2054723-##
SHDR-2055722-##
SHDR-2056722-##
SHDR-2057722-##
SHDR-2058722-##
SHDR-2059722-##
SHDR-2060722-##

ELEGANCE-LS-Style B avec panneau de 6 po (152 mm)

MODEL #s

SHDR-4325060-##
SHDR-4327060-##
SHDR-4328060-##
SHDR-4330060-##
SHDR-4332060-##
SHDR-4334060-##
SHDR-4335060-##

ELEGANCE-LS Style B avec L-Bar™

MODEL #s

SHDR-4325120-##
SHDR-4327120-##
SHDR-4328120-##
SHDR-4330120-##
SHDR-4332120-##
SHDR-4334120-##
SHDR-4335120-##
SHDR-4325180-##
SHDR-4327180-##
SHDR-4328180-##
SHDR-4330180-##
SHDR-4332180-##
SHDR-4334180-##
SHDR-4335180-##
SHDR-4325240-##
SHDR-4327240-##
SHDR-4328240-##
SHDR-4330240-##
SHDR-4332240-##
SHDR-4334240-##
SHDR-4335240-##
SHDR-4325300-##
SHDR-4327300-##
SHDR-4328300-##
SHDR-4330300-##
SHDR-4332300-##
SHDR-4334300-##
SHDR-4335300-##

= Finition

01- Chrome
04- Nickel brossé
06- Bronze huilé
09- Noir satiné



La vitre de ce modèle a reçu le traitement exclusif ClearMax® de DreamLine. Ce revêtement spécialement formulé empêche l'accumulation de taches de savon et d'eau.

Installez le côté portant l'étiquette ClearMax® vers l'intérieur de la douche. Selon le modèle, veuillez noter que le revêtement est appliqué sur un ou deux côtés.

Pour de meilleurs résultats, utilisez une raclette en caoutchouc après chaque utilisation et essuyez la vitre avec un chiffon doux.

Table des matières

Titre de section	N° de page
Préparation	2
Outils	3
Schéma détaillé des composants du panneau de douche	4
Liste de pièces	5
Système de profilé mural ajustable	6
Les étapes de l'installation	7-16
Joint de vinyle	9
Installation de la barre stabilisatrice	13
Reversible Système L-Bar	14
Entretien de l'unité	17

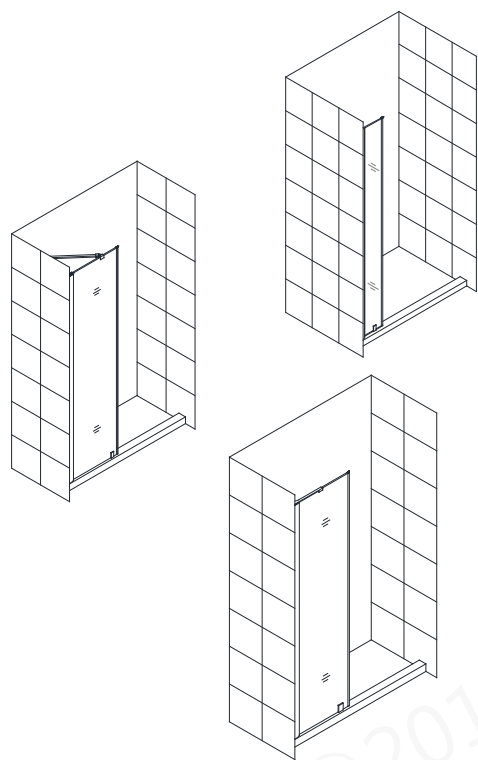


Illustration d'un panneau intégré,
installé du côté gauche

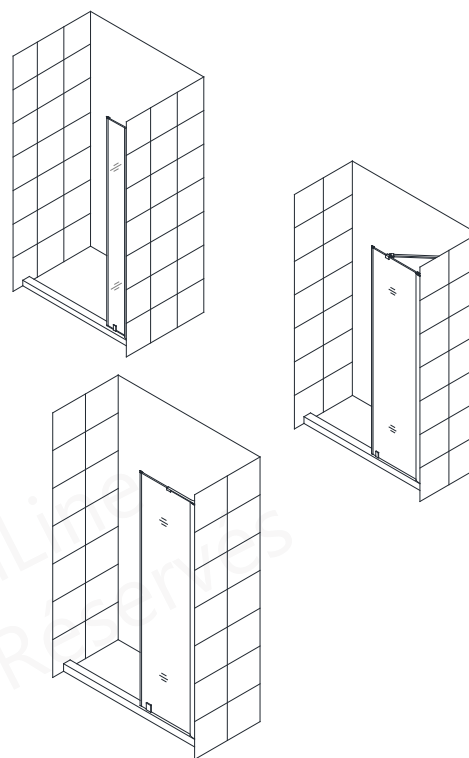


Illustration d'un panneau intégré,
installé du côté droit



REMARQUE : Ce modèle est réversible, le panneau s'installe du côté droit ou du côté gauche. L'installation d'un panneau du côté droit est illustrée à titre d'exemple tout au long de ce manuel. Pour l'installation d'un panneau du côté gauche, commencez simplement sur le mur opposé et inversez l'orientation des étapes décrites.

Préparation

1. Avant de débiter l'ouvrage, inspectez toutes les boîtes et tous les emballages pour détecter des dommages dus au transport et comparez le nombre de pièces avec le bordereau d'expédition. Après avoir ouvert toutes les boîtes et tous les emballages, lisez attentivement cette introduction. Cochez tous les éléments de l'emballage afin de vérifier que vous avez reçu tous les composants inscrits sur la page « Schéma détaillé des composants de panneau de douche ». Si l'unité a été endommagée, présente un défaut de finition ou qu'il manque des pièces, veuillez communiquer avec notre service à la clientèle au plus tard **3 ouvrables suivant la date de livraison**. **Veuillez noter que DreamLine® ne remplace pas gratuitement les produits endommagés ou les pièces manquantes après 3 jours ouvrables suivant la livraison ou lorsque le produit est installé.** N'hésitez pas à communiquer avec DreamLine® si vous avez des questions. Veuillez avoir sous la main un numéro de commande, un nom de projet ou une autre preuve d'achat pour nous aider à identifier votre commande originale.

2. **Veuillez consulter les instances régionales du code du bâtiment pour toutes questions concernant les normes de conformité d'une installation. Les codes de bâtiment et de plomberie peuvent varier selon les régions. DreamLine® n'accepte pas la responsabilité de conformité aux normes et codes pour votre projet et n'acceptera aucun retour.**

3. Si cette unité doit être installée dans une nouvelle construction, installez toute la plomberie et le drainage requis avant d'installer la douche. Engagez un plombier compétent et certifié (lorsque le code le requiert) pour tous travaux de plomberie.

4. Avant de commencer l'installation, assurez-vous que les surfaces sont au niveau et solides et qu'elles pourront supporter le poids total de l'unité. Assurez-vous également que les murs sont à angle droit. Une surface d'installation irrégulière, des angles arrondis ou un angle incorrect des murs latéraux entraînera de graves problèmes durant votre installation. Notez que certains ajustements et perçages seront nécessaires au cours de l'ouvrage.

5. Protégez toutes les surfaces principales de l'unité durant l'installation. Ne posez jamais votre vitre directement sur un carrelage. Gardez les protections de coin sur la vitre jusqu'à ce qu'il soit nécessaire de les enlever. Utilisez toujours un morceau de bois ou de carton pour protéger la bordure du bas et les coins de la vitre avant et durant l'installation.

6. **Cette unité doit être installée sur un seuil fini et contre des murs finis.**

7. **Pour une installation adéquate, ce modèle requiert un perçage dans le seuil. Communiquez avec le fabricant de la base, de la baignoire ou du seuil pour toute question concernant le perçage de trous dans leur produit.**

8. Ce modèle nécessite un espace d'au moins **1½ po** de seuil plat pour l'installation.

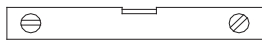
9. **Une installation par un professionnel est recommandée.**



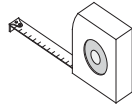
REMARQUE : NE POSEZ PAS la poignée sur la porte vitrée avant de le lire dans les consignes. N'UTILISEZ PAS la poignée pour soulever la porte vitrée durant l'installation. Ceci pourrait endommager la vitre et/ou causer de graves blessures.

Travaillez toujours avec un assistant et/ou une ventouse pour le verre de qualité professionnelle

Outils



Niveau



Tape Measure



Crayon à mine



Mèche
($\varnothing = 5/16$ po)
($\varnothing = 8$ mm)



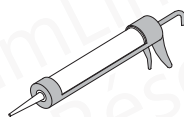
Mèche
($\varnothing = 1/8$ po)
($\varnothing = 3$ mm)



Perceuse électrique



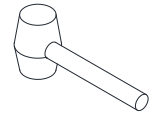
Tournevis cruciforme



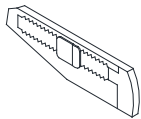
Silicone



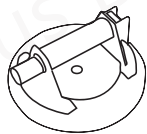
Maillet en caoutchouc



Maillet



Couteau à lame rétractable



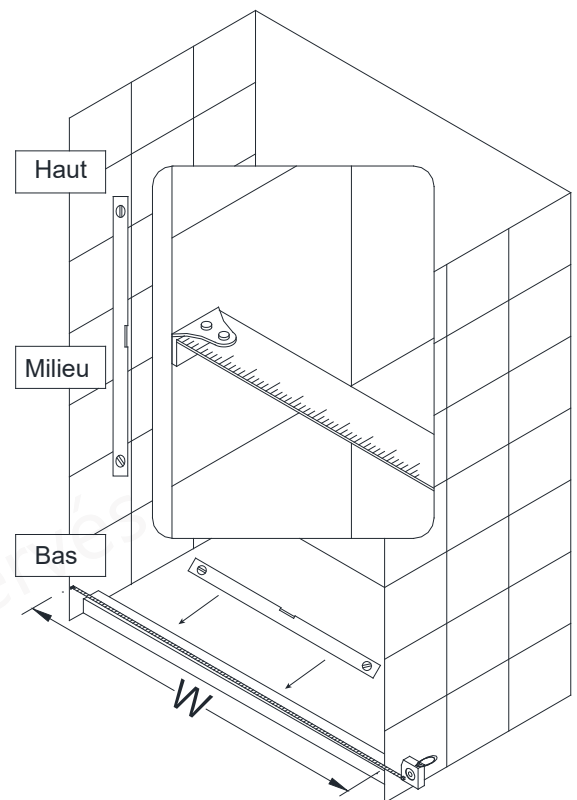
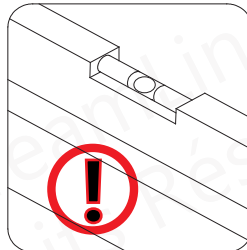
Ventouse pour le verre de qualité professionnelle

Astuce : Avant de procéder à l'installation, mesurez l'ouverture finie pour vous assurer que le modèle a été commandé aux bonnes dimensions.

Astuce : Avant l'installation, couvrez le drain de la douche ou de la baignoire avec du ruban adhésif pour éviter de perdre des vis ou de petites pièces.

Astuce : Pour éviter d'ébrécher les têtes de vis et les boulons, réglez la perceuse en basse vitesse lors du vissage.

Le seuil doit être au niveau

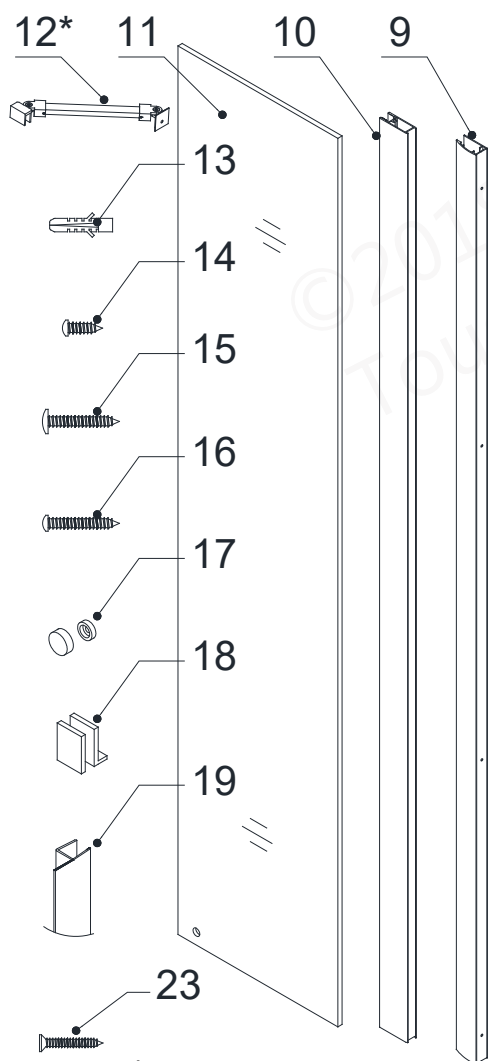


REMARQUE : Déballiez soigneusement votre unité et inspectez-la. Étalez et identifiez toutes les pièces en consultant le schéma détaillé et le bordereau d'expédition inclus dans ce manuel à titre de référence. Avant de jeter la boîte, vérifiez le fond de la boîte afin de récupérer des petits sacs de quincaillerie qui pourraient s'y trouver. Si des pièces sont endommagées ou manquantes, veuillez communiquer avec DreamLine® pour leur remplacement. Les boîtes d'expédition peuvent contenir des pièces supplémentaires non utilisées pour l'assemblage de votre modèle.

REMARQUE : Conservez ces consignes d'installation afin de vous y référer ultérieurement.

Schéma détaillé des composants du panneau de douche

Schéma A



* La pièce N° 12, la barre stabilisatrice, n'est pas incluse avec le modèle de panneau intégré de 6 po (152 mm)

Schéma B

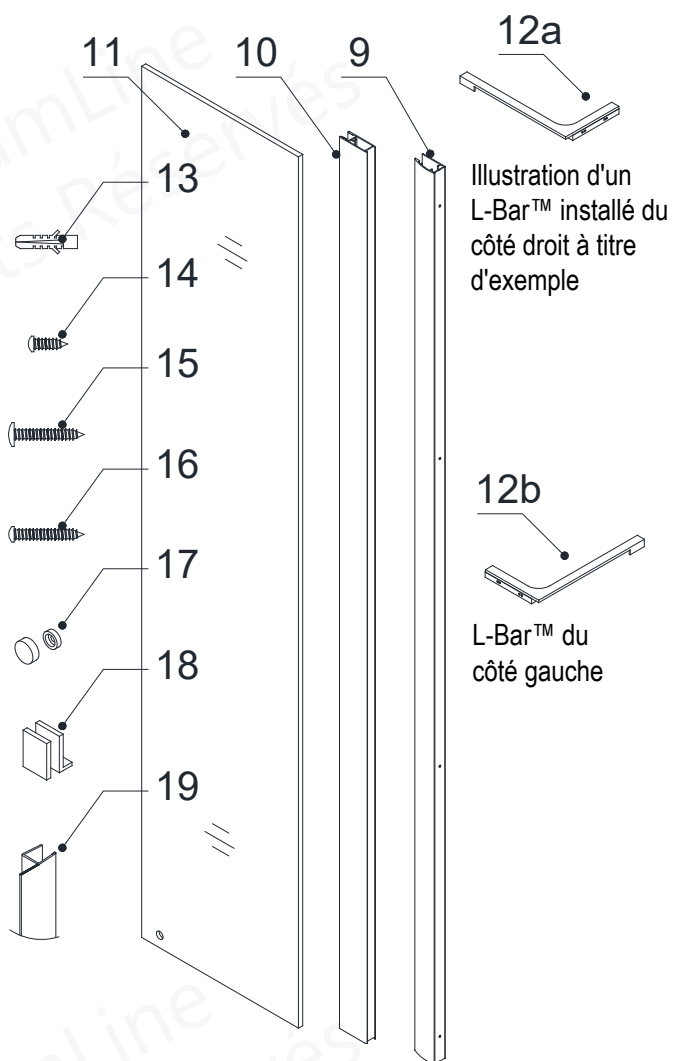


Illustration d'un panneau installé du côté droit avec un L-Bar™ droit



La surface en verre portant l'étiquette ClearMax™ doit être installée face à l'intérieur de la douche

Liste de pièces

Schéma A

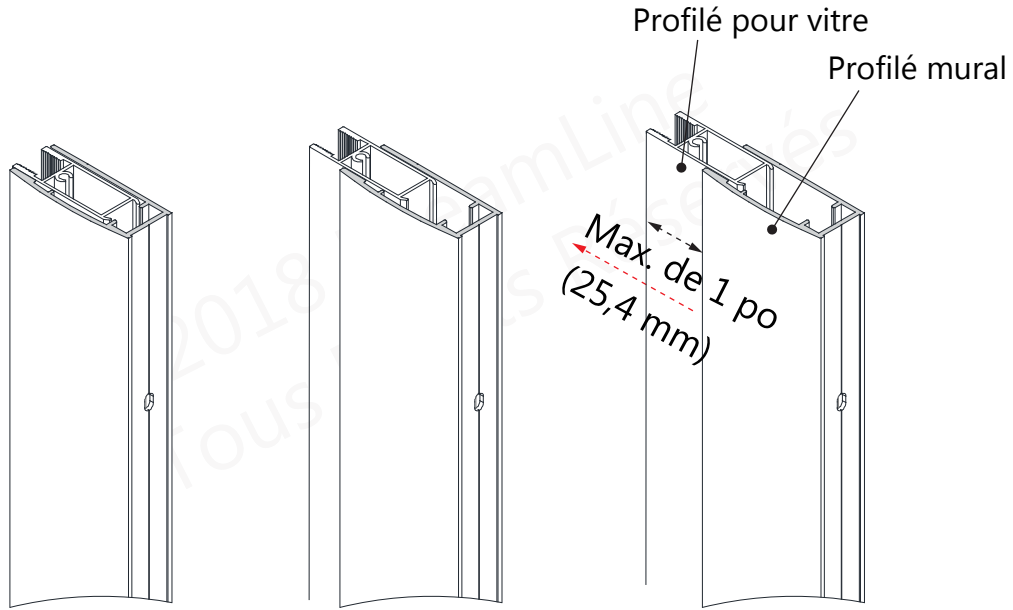
N° DE PIÈCE	DESCRIPTION	QTÉ	N° DE PIÈCE	DESCRIPTION	QTÉ
09	Profilé mural	1pièce	15	Vis à tête plate bombée ST4.2x40	4pièces
10	Profilé pour vitre	1pièce	16	Vis à tête cylindrique bombée ST4.2x35	1pièce
11	Panneau vitré	1pièce	17	Cache-vis avec rondelle	4pièces
12*	Barre stabilisatrice *	1pièce	18	Fixation du bas	1pièce
13	Ancrage mural	4pièces	19	Bande d'étanchéité (panneau intégré)	1pièce
14	Vis à tête cylindrique bombée ST4.2x10	3pièces	23	Vis à tête fraisée ST4.2x40 *	1pièce

* pièce N° 12 la barre stabilisatrice n'est pas incluse avec le modèle de panneau intégré de 6 po.

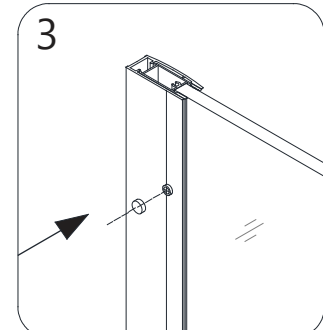
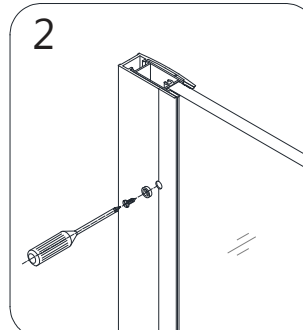
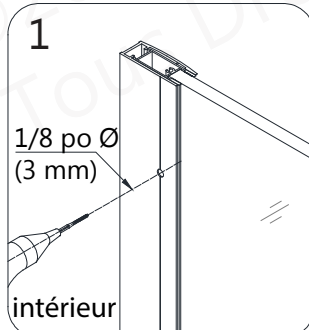
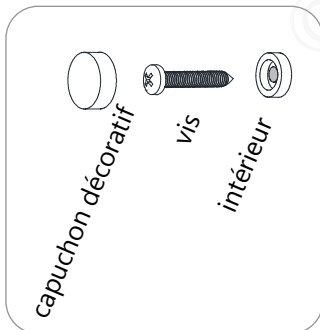
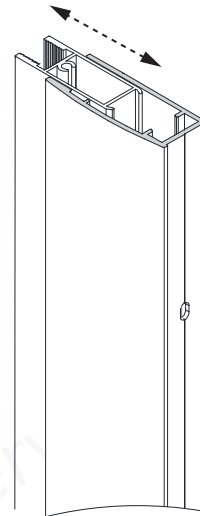
Schéma B

PART#	DESCRIPTION	QTY	PART#	DESCRIPTION	QTY
09	Profilé mural	1pièce	15	Vis à tête plate bombée ST4.2x40	4pièces
10	Profilé pour vitre	1pièce	16	Vis à tête cylindrique bombée ST4.2x35	1pièce
11	Panneau vitré	1pièce	17	Cache-vis avec rondelle	4pièces
12a/12b	L-Bar™ (côté droit et côté gauche)	1 ensemble	18	Fixation du bas	1pièce
13	Ancrage mural	4pièces	19	Bande d'étanchéité (panneau intégré)	1pièce
14	Vis à tête cylindrique bombée ST4.2x10	3pièces			

Système de profilé mural ajustable



Les profilés pour verre peuvent être ajustés dans les profilés muraux en fonction de la largeur hors-tout ou pour corriger les conditions de faux aplomb dans les limites des dimensions du modèle. Vissez-les ensemble après avoir effectué les derniers ajustements.



Les étapes de l'installation



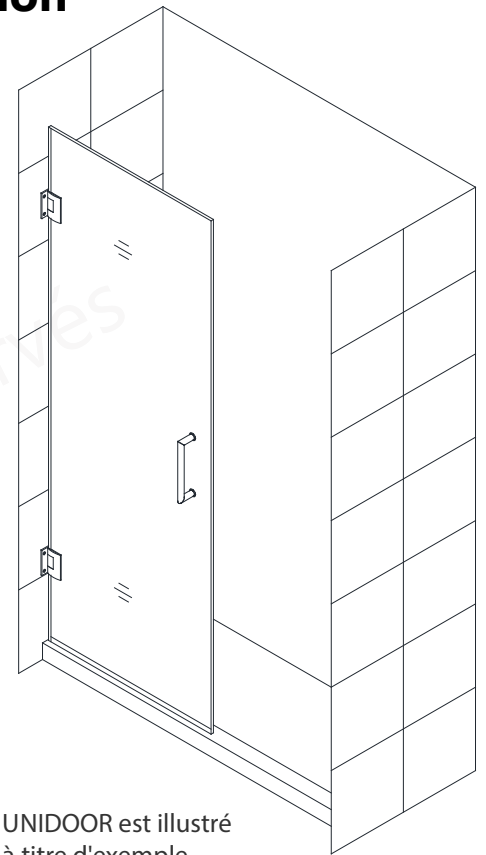
REMARQUE : La porte de douche UNIDOOR ou ELEGANCE doit être installée avant de commencer l'installation du panneau vitré intégré. Pour obtenir les consignes complètes d'installation de la porte de douche, veuillez vous référer au manuel d'installation pour une porte de douche simple inclus dans l'emballage de la porte. Avant de commencer l'installation, revérifiez les dimensions de l'ouverture finie. Des informations spécifiques au niveau des dimensions sont disponibles sur le site internet : **DreamLine.com**.



NOTE: REMARQUE : Les charnières des modèles Unidoor et Elegance sont auto-fermantes et pré-ajustées en usine à 8°. La procédure suivante est recommandée pour assurer un alignement adéquat du panneau vitré et de la porte vitrée.



REMARQUE : L'installation d'une porte avec ouverture du côté gauche est illustrée à titre d'exemple tout au long de ce manuel. Utilisez la même méthode pour aligner la porte et le panneau pour l'installation de la porte Elegance et



UNIDOOR est illustré à titre d'exemple

1. Alignez la porte perpendiculaire au mur et parallèle à l'extérieur du seuil. Tracez une ligne de référence sur le seuil. Ouvrez la porte pour faire de l'espace pour installer le panneau. **(Fig. 1)**

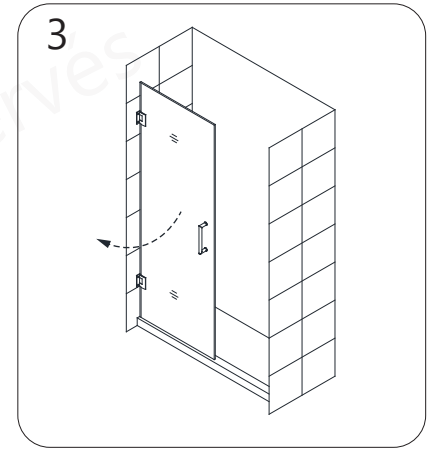
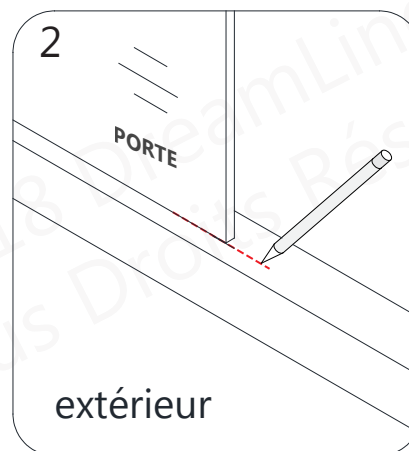
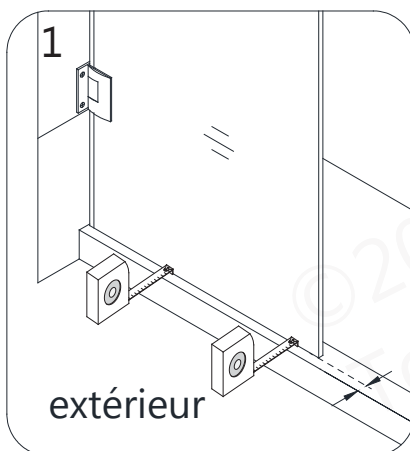


Fig 1

2. Appliquez du silicone transparent sur toute la longueur de la cannelure du **profilé pour vitre (N° 10)** et fixez-le à la bordure du **panneau vitré (N° 11)**. Assurez-vous que le **profilé pour vitre (N° 10)** est égal et symétrique avec le haut et le bas du **panneau vitré (N° 11)**. Insérez le **panneau vitré (N° 11)** muni du **profilé pour vitre (N° 10)** dans le **profilé mural (N° 09)**. (Fig. 2)



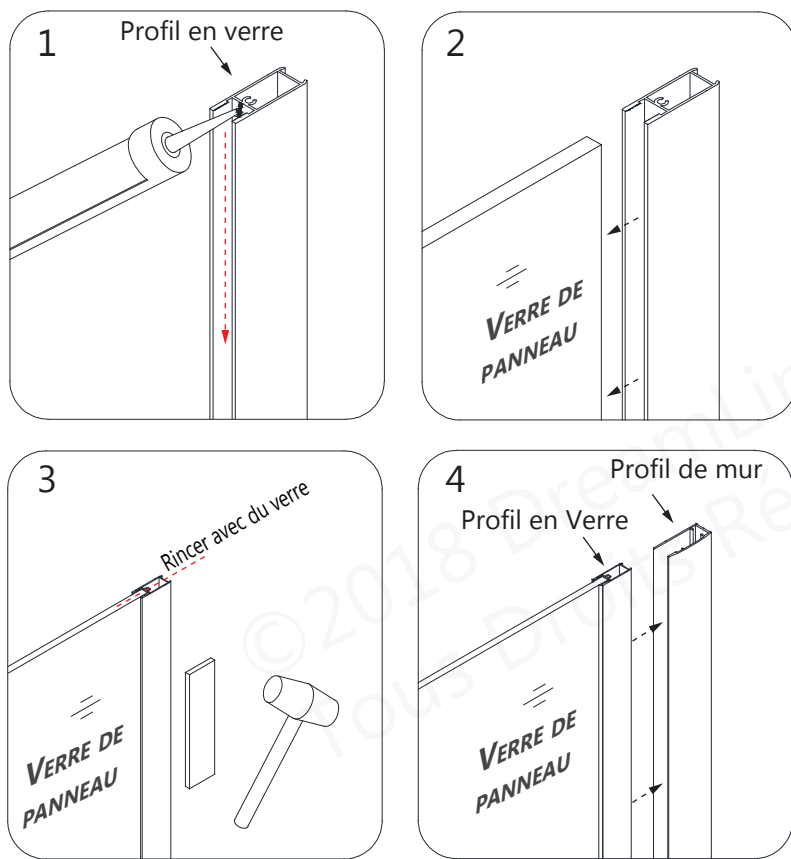
ATTENTION : Veuillez noter que l'orifice du bas dans le coin du panneau vitré doit être à l'opposé du profilé pour vitre.



REMARQUE : Si l'ajustement du profilé pour vitre est trop serré sur le panneau vitré, utilisez un maillet en caoutchouc et un morceau de bois pour tapoter doucement sur le profilé vitré. N'utilisez jamais un marteau de métal et

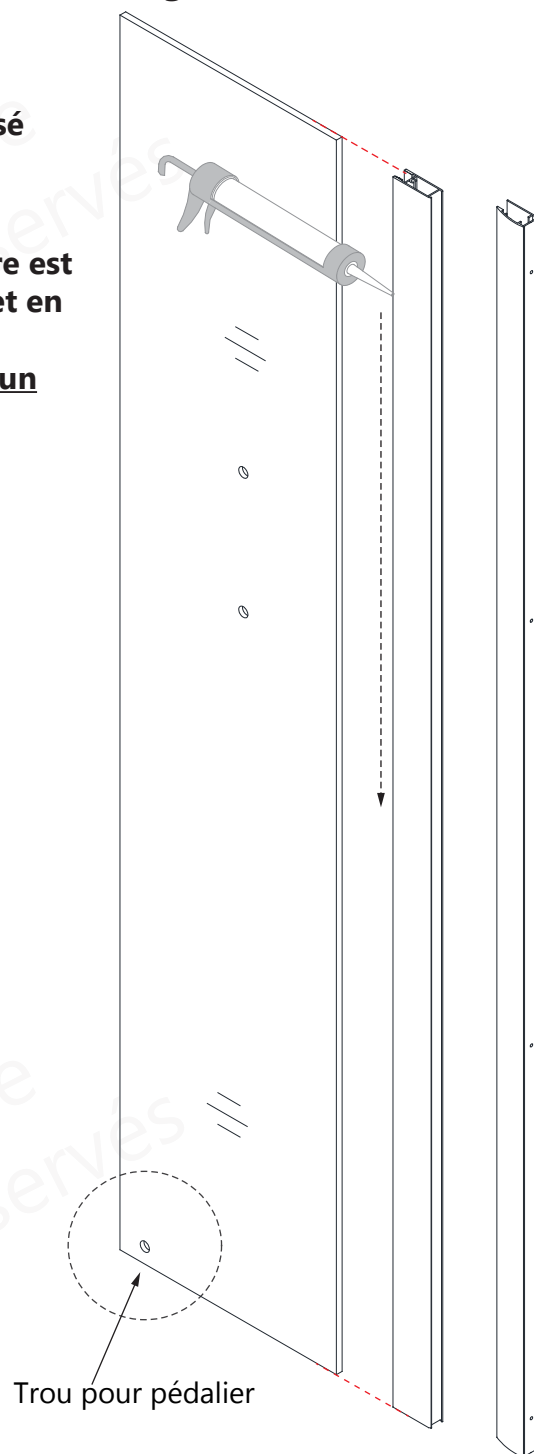


Si possible, laissez le silicone sécher avant de manipuler le panneau assemblé.



Si nécessaire, utilisez un maillet en caoutchouc pour tapoter sur le profilé pour vitre

Fig 2



3. Enfoncez la bande d'étanchéité (**panneau intégré**) (N° 19) sur la bordure verticale du **panneau vitré fixe** (N° 11). Ceci protégera la bordure du panneau vitré contre des dommages et allouera l'espace suffisant pour la porte vitrée. Posez la **fixation du bas** (N° 18) à travers l'orifice du bas du **panneau vitré** (N° 11). **Fig. 3**

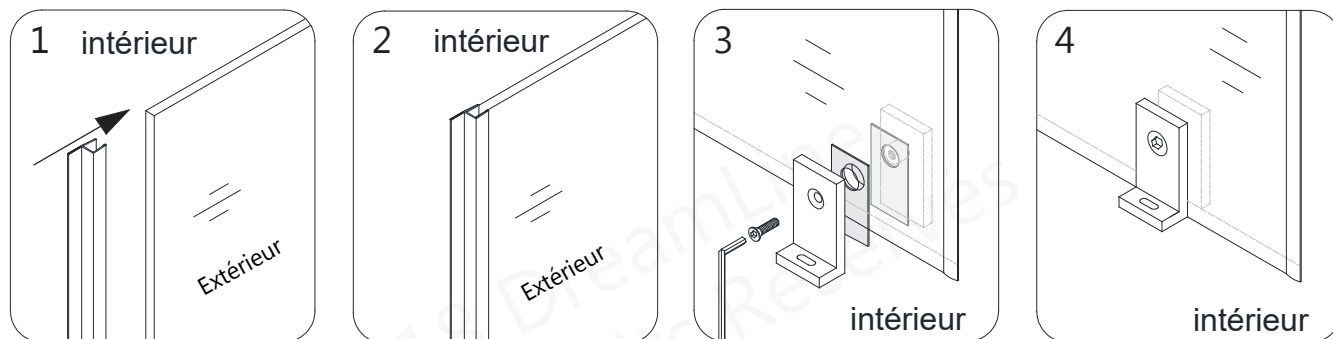


Fig 3

4. Positionnez soigneusement le panneau assemblé sur le seuil et contre le mur. Poussez le **profilé mural** (N° 09) bien ajusté contre le mur tout en maintenant le **panneau bien appuyé au seuil**. (**Fig. 4**)



Soyez vigilants, ne cognez pas la vitre sur le seuil.

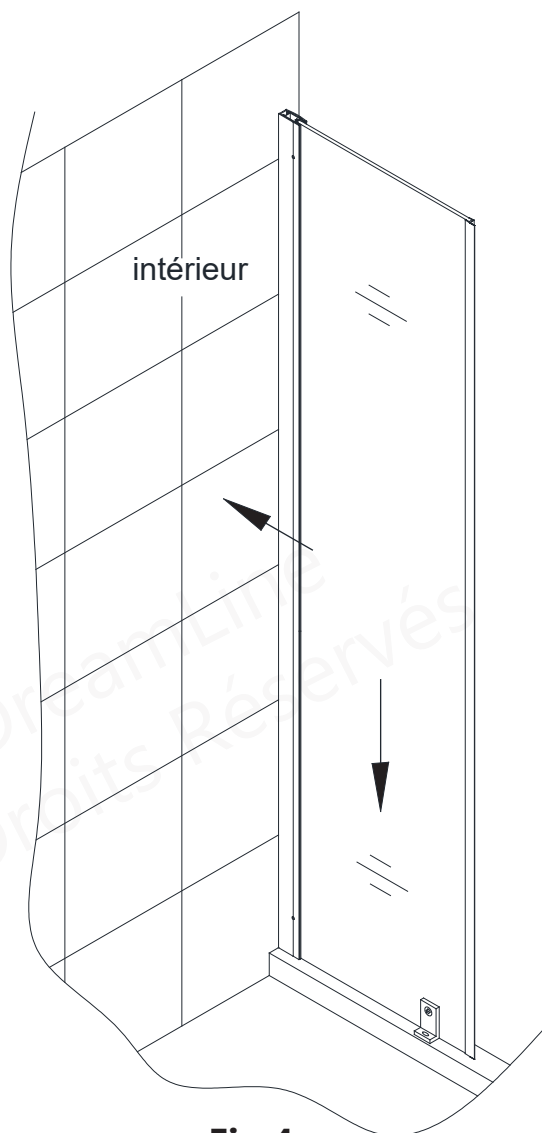


Fig 4

5. Fermez la porte et alignez le **panneau vitré (N° 11)** avec la porte. Utilisez le repère sur le seuil (de l'étape 1) pour vous assurer que la porte est perpendiculaire au mur. Si nécessaire, ajustez la position du **panneau vitré (N° 11)** afin que la bande d'étanchéité (**panneau intégré**) (N° 19) soit en contact uniformément avec la porte vitrée pour créer de haut en bas un joint hermétique. Tracez au mur la bordure intérieure du **profilé mural (N° 09)**. Marquez sur le seuil le trou à percer à travers l'orifice de la fixation du **bas (N° 18)**. **Fig. 5**

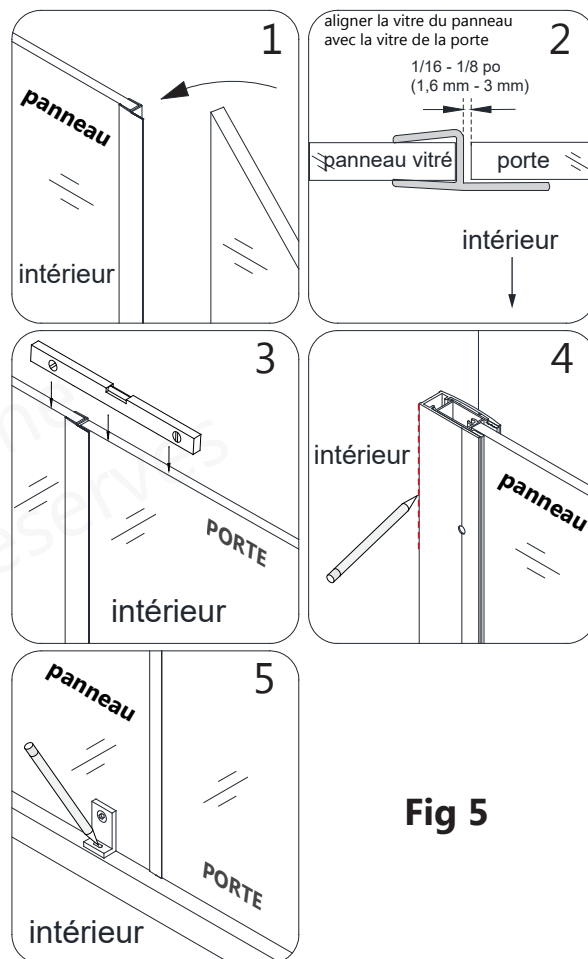
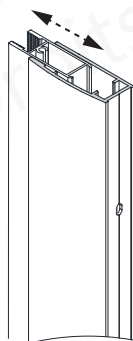


Fig 5



Le système de profilés muraux (composé des profilés pour vitre et des profilés muraux) permet un ajustement de la largeur hors tout et/ou des conditions de faux aplomb dans les limites des dimensions du modèle.



6. Retirez le profilé mural (N° 09) du **panneau vitré (N° 11)** muni du **profilé pour vitre (N° 10)**. Replacez le profilé mural (N° 09) sur les repères au mur et marquez les trous à percer à travers les **perforations du profilé mural (N° 09)**. Percez les trous dans le mur avec une mèche 5/16 po Ø (8 mm) et insérez les **ancrages muraux (N° 13)**. Appliquez du silicone à l'endos du **profilé mural (N° 09)** et autour des trous dans le mur. Fixez au mur le **profilé mural (N° 09)** avec une **vis à tête plate bombée ST4.2×40 (N° 15)**. **Fig. 6**



Soyez vigilant et ne tirez pas le profilé pour vitre (N° 10) hors du panneau vitré (N° 11).

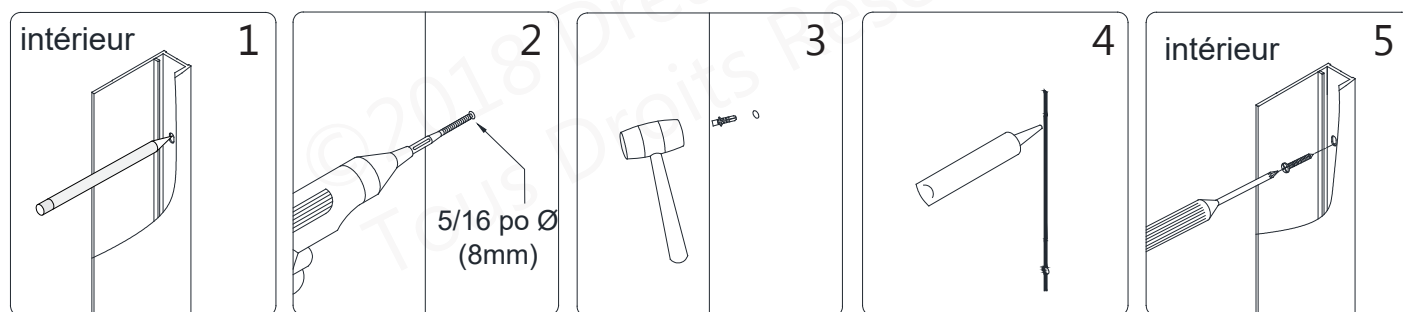


Fig 6



Revérifiez l'alignement et l'espacement entre le panneau vitré et la porte vitrée avant de percer dans le seuil les trous pour la fixation du bas.

7. Percez dans le seuil un trou pour la **fixation du bas (N° 18)** sur le repère effectué à l'étape 5.

******Utilisez une mèche **1/8 po Ø (3 mm)** dans une base en acrylique ou une mèche **5/16 po Ø (8 mm)** et un ancrage mural pour une installation dans un seuil de carrelage. Utilisez la **vis à tête cylindrique ST4.2x35 (N° 16)** avec une rondelle blanche de finition pour poser la **fixation du bas (N° 18)** au seuil et clipsez le **cache-vis décoratif (N° 17)**. **Fig. 7a et Fig. 7b**

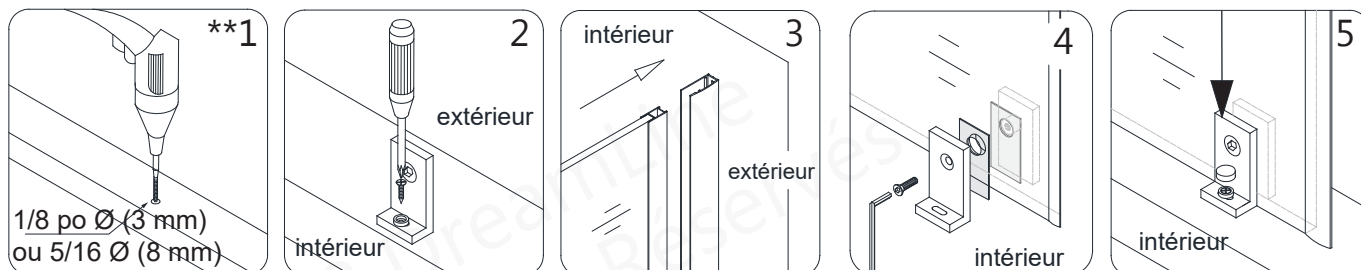


Fig 7a

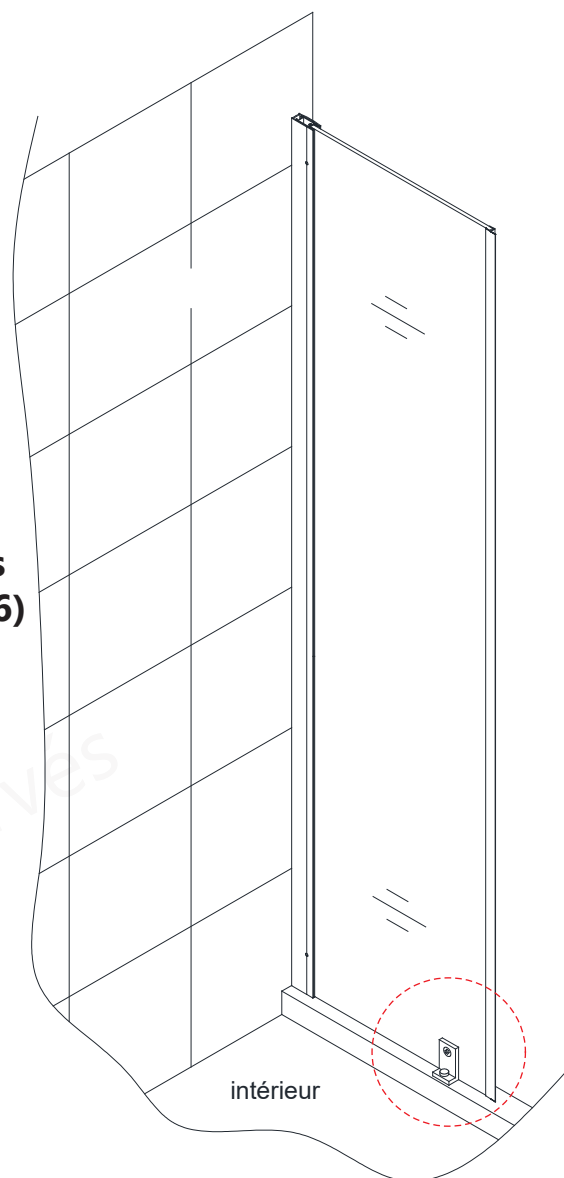
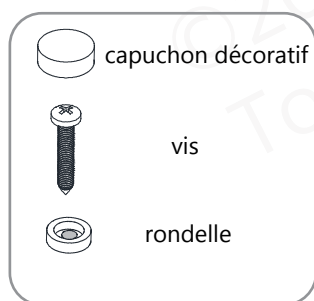


Fig 7b



*** REMARQUE :**

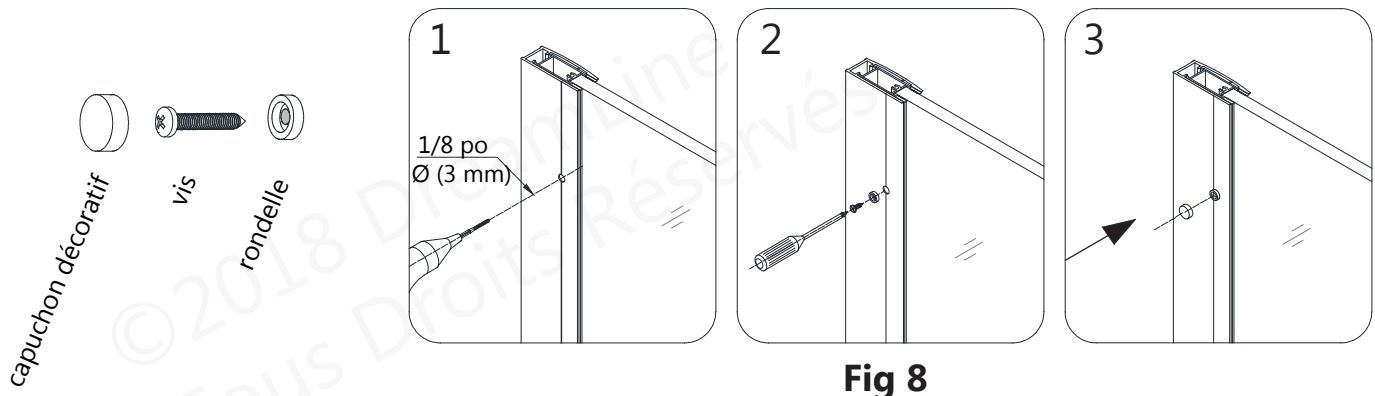
- Pour une installation sur un seuil en acrylique : percez un trou de 1/8 po (3 mm) et utilisez une **vis à tête cylindrique bombée ST4.2x35 mm (N° 16)**

OU

- Pour une installation sur un seuil de carrelage : percez un trou de 5/16 po (8 mm), posez un **ancrage mural de 5/16 po (8 mm) (N° 13)** et utiliser une **vis à tête cylindrique bombée ST4.2x35mm (N° 16)**

8. Revérifiez l'alignement et l'espacement de la porte vitrée et du panneau vitré (N° 11) et testez le fonctionnement de la porte. Après avoir effectué les derniers ajustements du panneau vitré (N° 11), percez des trous dans le **profilé pour vitre (N° 10)** à travers les **perforations pré-usinées du profilé mural (N° 09)** avec une mèche de 1/8 po Ø (3 mm). Utilisez des **vis à tête cylindrique bombée ST4.2×10 (N° 14)** avec des **rondelles (N° 17)** pour fixer le **profilé mural (N° 09)** au **profilé pour vitre (N° 10)**. Couvrez les têtes de vis exposées avec des **cache-vis décoratifs (N° 17)**. **Fig. 8**

! **REMARQUE :** Traversez uniquement la première couche du profilé pour vitre.



9. Appliquez un silicone de bonne qualité résistant à la moisissure le long de la **jonction du profilé mural (N° 09)** et du mur et de la jonction du panneau vitré et du seuil. **Fig. 9a**

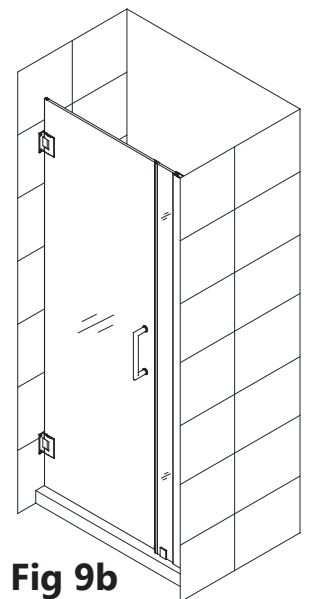
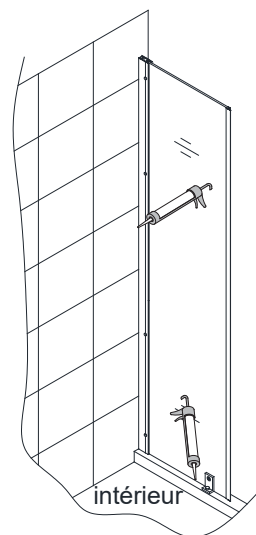


Illustration du modèle
UNIDOOR - Style B avec
panneau de 6 po (152 mm)



Si vous installez un modèle avec un panneau fixe de 6 po, aucune autre fixation n'est requise et l'installation est terminée. Fig. 9b



Si la largeur du panneau fixe est supérieure à 6 pouces, passez à :

- l'étape 11 pour l'installation de la barre stabilisatrice
- l'étape 12 pour l'installation du L-Bar™.

L'installation n'est pas terminée tant que la barre stabilisatrice ou le L-Bar™ requis n'est pas installé

Montage et installation de la barre stabilisatrice

10. Fixez la **barre stabilisatrice (N° 12)** au panneau vitré comme indiqué.

- Ajustez la barre stabilisatrice en position adéquate la vitre et le mur (idéalement à un angle de 45 °) et mettez au niveau horizontalement.

- Tracez au mur la position de la fixation murale **Fig. 10.2.**

- Détachez la fixation murale de la **barre stabilisatrice (N° 12).**

- Placez la fixation murale contre son repère sur le mur et marquez le trou à percer.

- Percez au mur le trou avec une mèche 5/16 po Ø (8 mm), insérez les **ancrages muraux (N° 13)** puis vissez au mur la fixation avec une **vis à tête fraisée ST4.2×40 (N° 23).**

- Fixez la **barre stabilisatrice (N° 12)** à la fixation murale comme l'indique la **Fig. 10.7** et serrez les vis de réglage et la vis de support de la vitre. **Fig. 10**

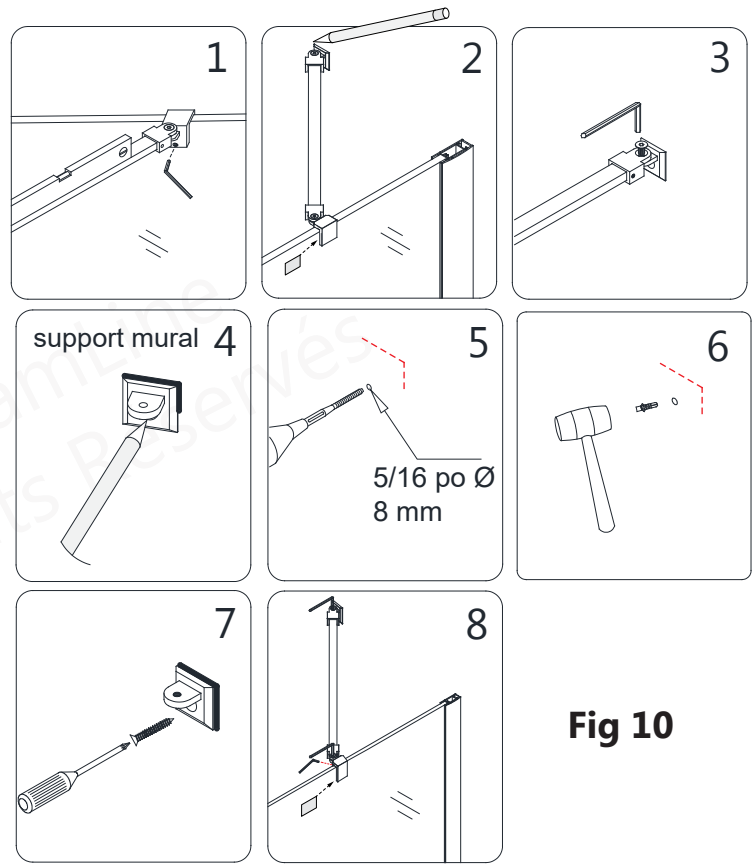
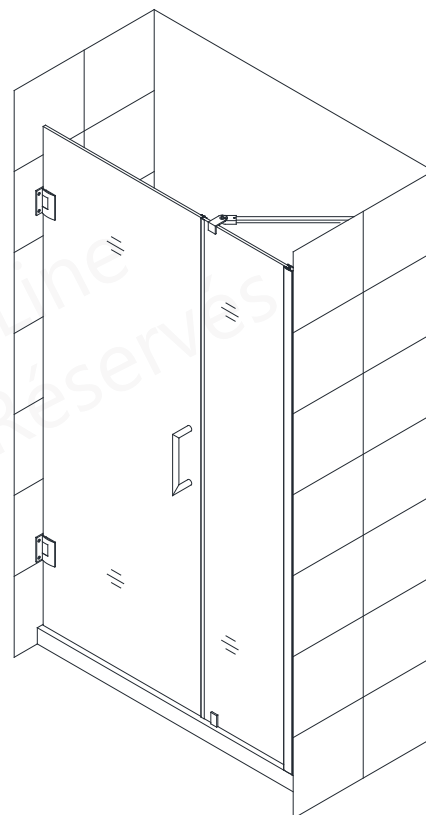


Fig 10



REMARQUE : Assurez-vous que le **joint statique en caoutchouc** et/ou la **vis de réglage à embout en caoutchouc** sont en place lorsque vous posez la barre stabilisatrice sur la vitre pour éviter tout contact verre-métal.



UNIDOOR - Style B avec barre stabilisatrice

La liste de pièces du L-Bar™

(Illustration d'un L-Bar™ du côté droit)

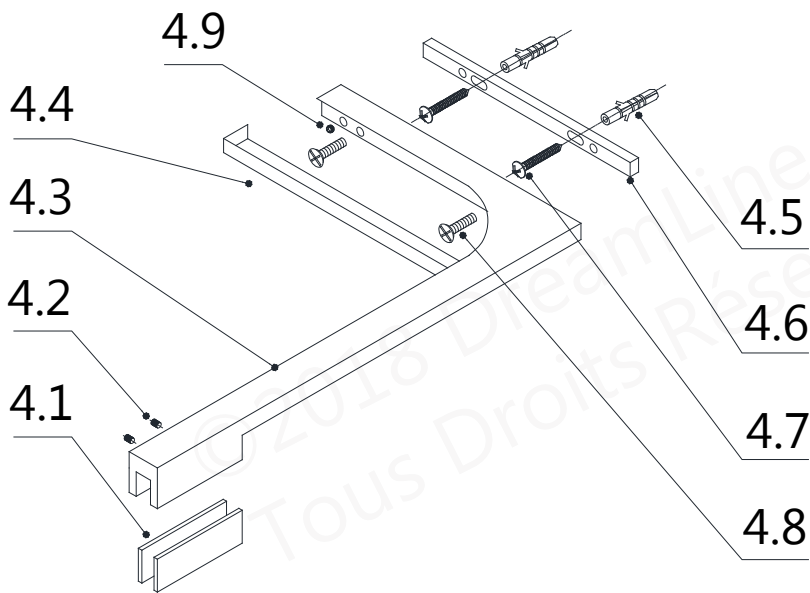
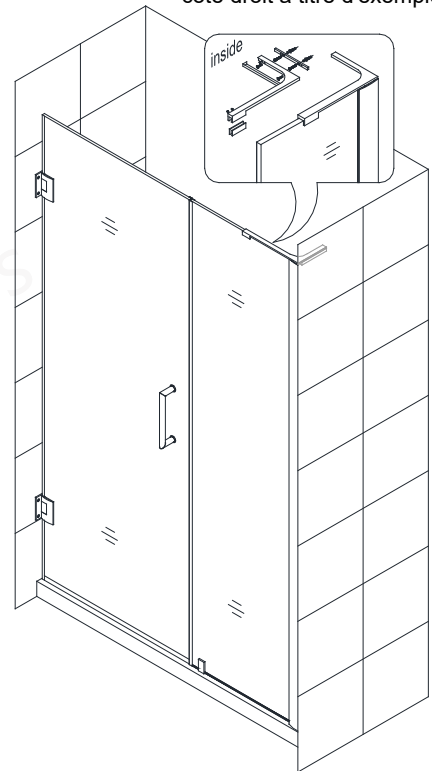


Illustration d'un L-Bar™ installé du côté droit à titre d'exemple



UNIDOOR-LS - Style B

N° DE PIÈCE	DESCRIPTION	QTÉ	N° DE PIÈCE	DESCRIPTION	QTÉ
4.1	Entretoise de PVC	2 pièces	4.6	Support mural	1 pièce
4.2	Vis de réglage M5 avec embout de caoutchouc	2 pièces	4.7	Vis à tête plate bombée ST4.2x40	2 pièces
4.3	Illustration d'un L-Bar™ installé du côté droit	1 pièce	4.8	Vis à tête plate M5x14	2 pièces
4.4	Capot décoratif	1 ensemble	4.9	Vis de réglage pour support mural	2 pièces
4.5	Ancrage mural de 5/16 po Ø (8 mm)	2 pièces			

11. Positionnez le **L-Bar™ (N° 4.3)** sur le panneau vitré comme l'illustre la **Fig. 11.1**. Assurez-vous que les joints statiques sont en place pour protéger la vitre. Mettez au niveau et marquez la position au mur. Retirez le capot décoratif (N° 4.4) et le **support mural (N° 4.6) du L-Bar™**. Positionnez le **support mural (N° 4.6)** sur les repères au mur et ajustez le niveau. Marquez les trous à percer à travers les perforations les **plus larges et inutilisées (Fig. 11.3)**. Percez deux trous de 5/16 po Ø (8 mm) et insérez les **ancrages muraux de 5/16 po Ø (8 mm) (N° 4.5)**. **Fig. 11**



REMARQUE : Gardez le capot décoratif en place lorsque vous marquez la position du L-Bar™ sur le mur afin de prévoir suffisamment d'espace pour remettre la capot décoratif après l'installation.

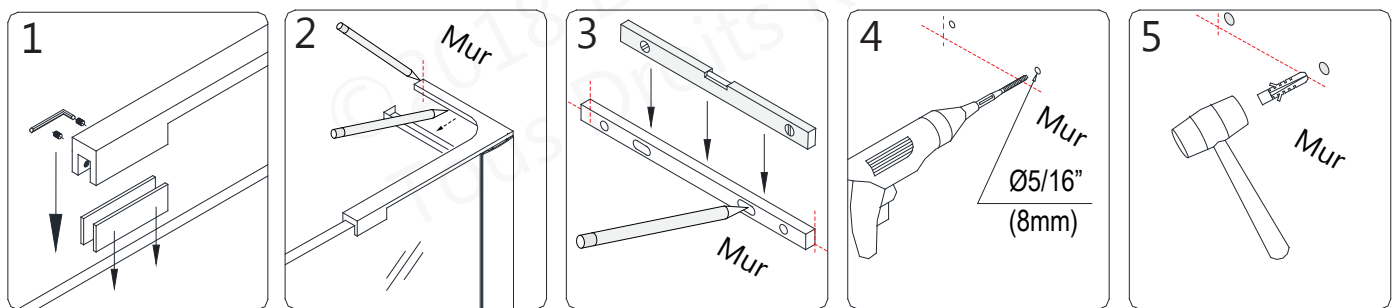


Fig 11

12. Fixez au mur le **support mural (N° 4.6)** avec des **vis à tête bombée ST4.2x40 (N° 4.7)**. Rattachez le **L-Bar™ (N° 4.3)** au **support mural (N° 4.6)** avec une **vis à tête plate M5x14 (N° 9.8)**. Ajustez l'angle du L-Bar™, si nécessaire, en utilisant les vis de réglage du **support mural (N° 4.9)**. **Fig. 12**

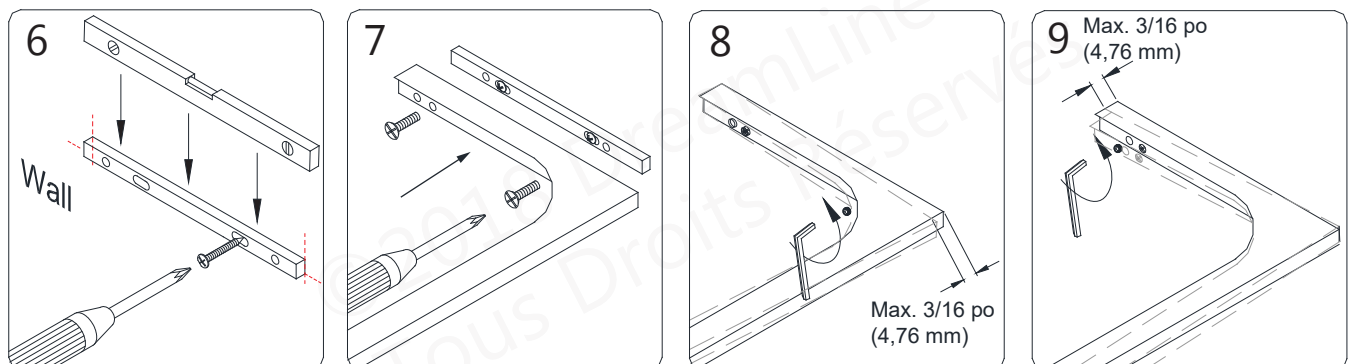


Fig 12

13. Ajustez l'aplomb du panneau vitré fixe si nécessaire et serrez les vis. Posez le **capot décoratif (N° 4.4)** sur le **L-Bar™ (N° 4.3)**. Fixez le **L-Bar™ (N° 4.3)** sur le dessus du panneau vitré à l'aide du joint statique transparent et des vis de pression à pointe de caoutchouc. **Fig. 13**

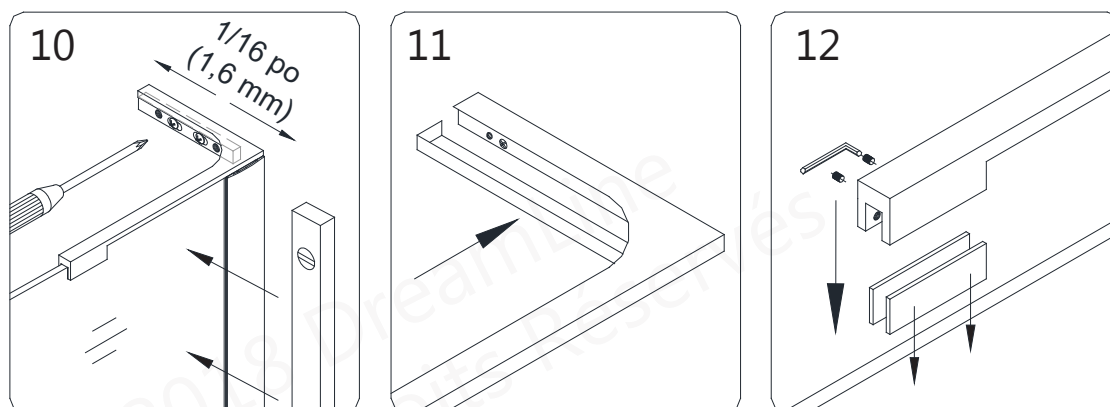


Fig 13

14. Appliquez un silicone de bonne qualité résistant à la moisissure le long de la jonction du profilé mural et du mur et le long de la jonction du panneau vitré et du seuil. **Fig. 14**

! Avant la première utilisation de la douche, prévoyez 24 heures afin de laisser le scellant durcir

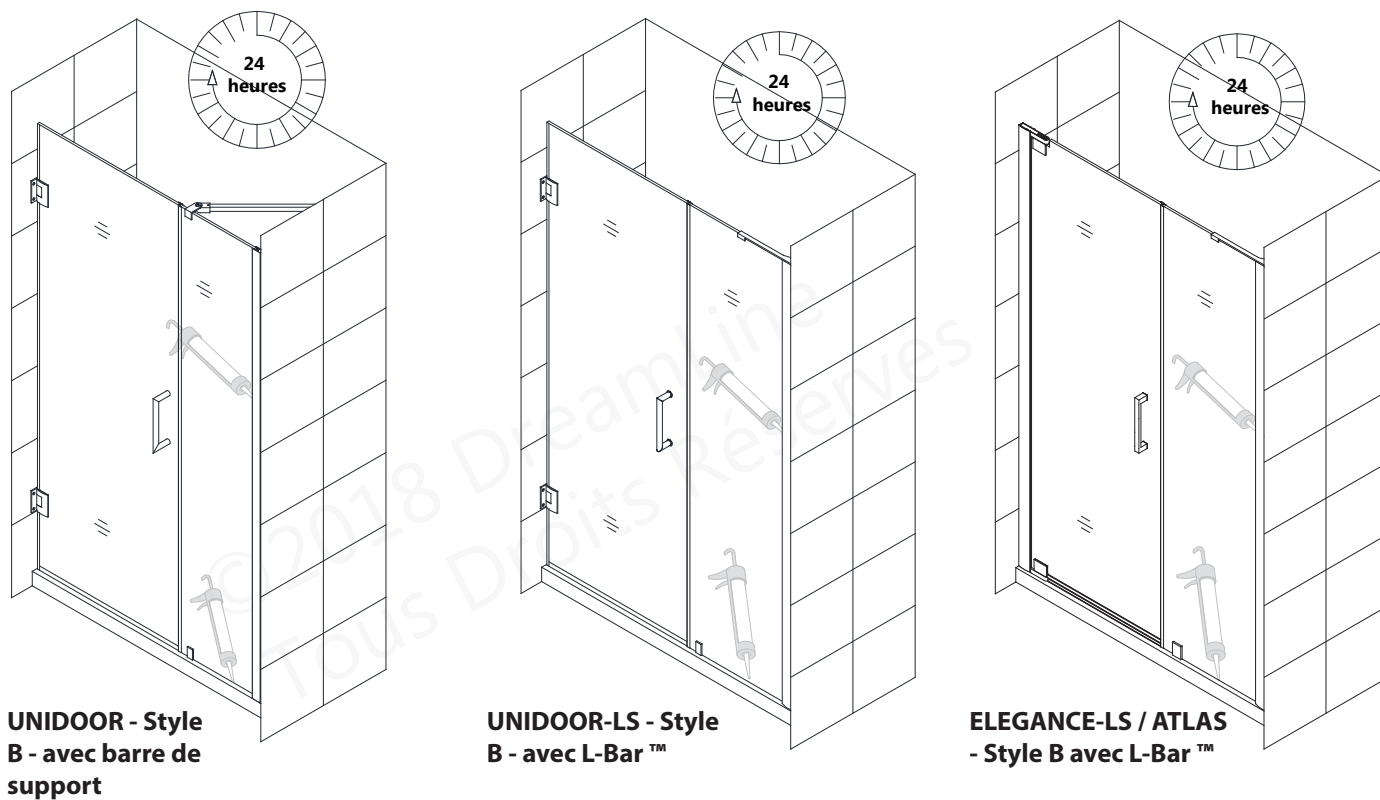


Fig 14

Entretien de l'unité

FONDS ET PAROIS : Pour assurer la longévité des parois arrière d'acrylique, essuyez-les après chaque utilisation avec un chiffon doux. Pour nettoyer les parois arrière d'acrylique, utilisez des vaporisateurs non abrasifs ou des nettoyeurs à base de crème. Évitez d'utiliser des nettoyeurs en aérosol. N'utilisez jamais de nettoyeurs abrasifs, de brosses métalliques ou de grattoirs qui pourraient rayer ou ternir la surface.

VITRE : Pour assurer la longévité de votre douche vitrée, essuyez les parois avec un chiffon doux après chaque utilisation. Rincez et essuyez le verre à l'aide d'un chiffon doux ou d'une raclette pour éviter l'accumulation de savon et de taches d'eau. (L'eau dure peut ternir la paroi vitrée avec le temps si on la laisse sécher). Pour éviter de rayer la surface, n'utilisez jamais de nettoyeurs abrasifs ou de produits de nettoyage contenant des agents à récurer. N'utilisez jamais de brosses à poils ou d'éponges abrasives qui pourraient rayer la surface de la vitre.

QUINCAILLERIE : Pour conserver une finition durable, essuyez toutes les pièces métalliques avec un chiffon doux après chaque utilisation. N'utilisez pas de nettoyeurs abrasifs ou de produits de nettoyage contenant de l'ammoniaque, de l'eau de Javel ou de l'acide. En cas d'utilisation accidentelle, rincez la surface dès que possible pour éviter d'endommager le fini (écaillage ou corrosion). Après avoir nettoyé les finis polis, rincez soigneusement et essuyez avec un chiffon doux. Nettoyez les surfaces d'acier inoxydable au moins une fois par semaine. Lorsque vous appliquez un produit de nettoyage ou de polissage pour acier inoxydable sur une quincaillerie en acier inoxydable, travaillez dans le sens du grain (pas en travers). N'utilisez jamais d'éponge ou de chiffon abrasif, de laine d'acier ou de brosse filaire car ils pourraient rayer de manière permanente les surfaces.

REMARQUE : **Pour maximiser la durée de vie de votre porte, il est important d'inspecter régulièrement la vitre et la quincaillerie afin de détecter un désalignement ou un desserrage et/ou une dégradation. Communiquez avec DreamLine® pour toute question ou préoccupation.**

Les portes de cabines et de douche DreamLine® sont conçues pour empêcher les fuites lorsqu'elles sont installées adéquatement et que le débit d'eau ne pointe pas directement sur les charnières ou les joints d'étanchéité de vinyle.



Tél.: 866-731-2244
Fax: 866-857-3638
DREAMLINE.COM

Pour plus d'informations sur les portes et cabines de douche DreamLine®, veuillez visiter **DreamLine.com**