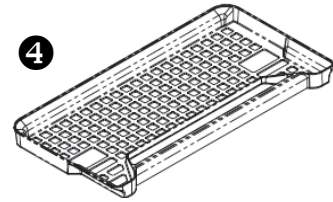
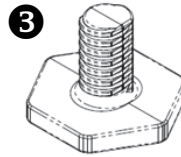
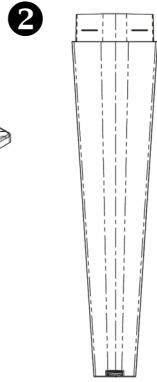
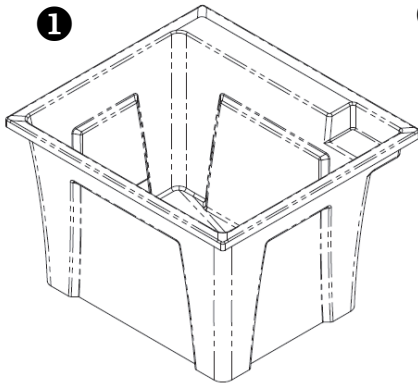


**MODÈLES | MODELS:  
B24W - B24G - B24B - G32W - G32G**

Fabriquées au Canada  Made in Canada

**CONTENU | CONTENT**



No.	Description	Qté Qty
1	Cuve à lavage   Laundry Tub	1
2	Patte   Leg	4
3	Niveleur   Leveler	4
4	Grille de séchage   Drying rack	1

**ÉCO-RESPONSABILITÉ**

La consommation responsable est l'expression d'un consommateur averti, responsable et engagé. Technoform tient à sensibiliser les consommateurs à l'égard de l'utilisation responsable et à la gestion de fin de vie de leur cuve à lavage. La fonction première d'une cuve est le lavage/trempage des tissus. Technoform encourage donc les consommateurs à privilégier l'utilisation de l'eau froide versus l'eau chaude; de même qu'à optimiser la quantité d'eau utilisée et favoriser l'usage de détergents sans phosphates. Si votre cuve à lavage est bien entretenue, elle aura une durée de vie d'au moins 20 ans; après quoi vous pourrez la recycler.

**ECO-RESPONSIBILITY**

Responsible consumption is the expression of an informed, responsible and engaged consumer. Technoform wants to bring awareness to consumers regarding the responsible usage and end-of-life management of their laundry tub. The main purpose of a laundry tub is the washing/soaking of fabrics. Thus, Technoform encourages consumers to favour the use of cold water versus hot water; as well as to optimize the quantity of water used and to favour the use of phosphate-free detergents. If your laundry tub is well maintained, it will have a lifespan of at least 20 years; after which you can recycle it.

**Notre cuve noire est fabriquée de matières recyclées à 100%.**



**Our black laundry tub is made of 100% recycled material.**

**AVANT DE COMMENCER**

- Ce manuel traite de l'installation et de l'entretien de votre nouvelle cuve à lavage par Industries Technoform Ltée. Veuillez en lire le contenu avant d'entamer l'installation. Par la suite, assurez-vous de le conserver dans un lieu sûr pour référence future.
- Vérifiez que toutes les composantes s'y trouvent et assurez-vous que le produit soit en bon état. Si l'inspection révèle que le produit est endommagé ou qu'il y a un défaut de fabrication, veuillez communiquer avec le distributeur. La garantie ne couvre pas les dommages ou les défauts de finition une fois le produit installé. La responsabilité quant aux dommages survenus lors du transport cesse lorsque le produit est transféré au transporteur. Toute plainte liée à un dommage dû au transport doit être directement soulevée auprès du transporteur.

**PRIOR TO STARTING**

- This guide covers the installation process as well as the maintenance of your new laundry tub by Technoform Industries Ltd. Please read it carefully prior to installation, then keep it in a safe place for future reference.
- Make sure that all of the components are there and verify if the product is in good shape. Should the inspection reveal that the product is damaged or that it has a manufacturing defect, contact the distributor at once. The warranty does not cover damages or finishing defects once the product has been installed. The responsibility for shipping damages ceases upon delivery of the product in good order to the carrier. All complaints regarding damages due to shipping must be made directly to the carrier.

**ENTRETIEN & NETTOYAGE**

À l'aide d'un chiffon doux, nettoyez votre cuve à lavage régulièrement avec un détergent doux sans phosphore ou de

**CARE & CLEANING**

For the regular cleaning of your laundry tub, use a mild phosphorus-free detergent or warm soapy water applied with

l'eau savonneuse tiède. NE PAS employer de produits de nettoyage abrasifs ou corrosifs. L'usage de ces produits pourrait endommager les composantes et annulerait la garantie. L'utilisation de grattoir, brosse ou tout autre objet pouvant endommager la surface du produit est à proscrire.

a soft cloth. DO NOT use any abrasive or corrosive cleaning products. Using these products may damage the components and void the warranty. The use of gritting, scraper, brushes or any other object which can damage the surface of the product is proscribed.

**ÉTAPES À SUIVRE**

**STEPS TO FOLLOW**

Placez la cuve à l'envers sur une surface de bois. Percez les trous pour la robinetterie à l'aide d'une perceuse électrique (Fig. 1). Insérez les quatre pattes. Au besoin, servez-vous d'un morceau de bois pour taper sur l'embout des pattes afin de bien les insérer dans les enclaves (Fig. 2). Vissez manuellement les niveleurs au bout des pattes, puis mettez la cuve à l'endroit et ajustez les niveleurs au besoin (Fig. 3). Posez la robinetterie et le drain sur la cuve (Fig. 4). Notez que les cuves peuvent également être installées dans un comptoir (sans patte).

Place the laundry tub upside down on a wood surface. Pierce the holes for the faucet with the help of an electric drill (Fig. 1). Insert the four legs. If need be, use a wooden stick to tap the edge of the legs so that they are fully inserted in the sockets (Fig. 2). Manually screw in the levelers at the ending of the legs, then put the laundry tub on its legs and, if need be, adjust the levelers accordingly (Fig. 3). Put the faucet and the drain on the laundry tub (Fig. 4). Note that the laundry tubs may also be installed in a counter top (without leg).

**GARANTIE**

**WARRANTY**

Le produit est garanti contre tout défaut de fabrication à partir de la date d'achat indiquée sur le coupon de caisse du consommateur. Industries Technoform Ltée offre une garantie limitée de un (1) an sur ses cuves à lavage. Cette garantie s'adresse au propriétaire original et n'est donc pas transférable à un autre consommateur. Elle porte sur le produit, mais n'inclut pas la main-d'œuvre et ne comprend pas les frais de déplacement, les frais d'installation ou de désinstallation, ni les frais de transport. À sa discrétion, le fabricant assurera à ses frais le remplacement ou la réparation de tout produit défectueux durant la période de garantie si l'installation est conforme (n'inclut pas les frais mentionnés ci-dessus). La garantie ne s'applique pas aux taches provoquées par une eau ferreuse ou dure. Cette garantie ne couvre pas les dommages causés par un usage abusif, la négligence, le mauvais usage, les bris résultant de chocs, de mauvaises manutentions, de modifications du produit, de l'utilisation de produits chimiques ou abrasifs. Si tel était le cas, cette garantie serait révoquée sans aucun autre recours. **Cette garantie n'est valide que si les instructions d'installation ont été suivies et que l'installation est conforme au manuel d'installation.** Cette garantie se limite au choix du fabricant concernant le remplacement ou la réparation. Aucune indemnité ne pourra être réclamée à la suite d'un accident survenu lors de l'installation ou lors de l'usage du produit.

This product is guaranteed against any manufacturing defect from the date of purchase indicated on the consumer sales receipt. Technoform Industries Ltd offers a limited warranty of one (1) year on its laundry tubs. This warranty is limited to the original owner and is not transferable to another consumer. The warranty is applicable for the product only and does not cover labour charges, travel expenses, the cost of installation or removal, as well as carrier fees. At its discretion, the manufacturer will, at its own expense, replace or repair any defective product during the warranty period if the installation is compliant (does not include the aforementioned costs). The warranty does not apply to stains caused by ferrous or hard water. This warranty does not cover damage caused by abusive, neglect, misuse, breakage resulting from shocks, improper handling, modifications made to the product, usage of abrasive or chemical products. If that were the case, the guarantee would be revoked without further recourse. **This warranty is valid only if the installation instructions have been followed and that the installation is compliant with the instruction manual.** This warranty is limited to the choice of the manufacturer regarding the replacement or repair. No compensation may be claimed as a result of an accident during installation or during the use of the product.

**FIGURES**

