
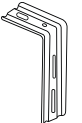









avanat Instructions Installation

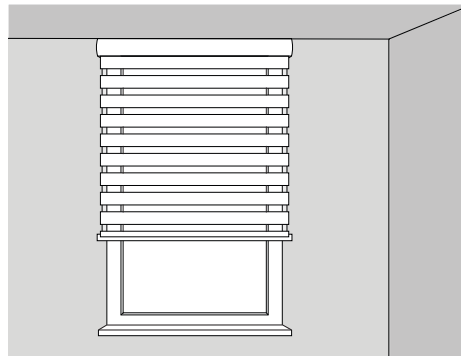
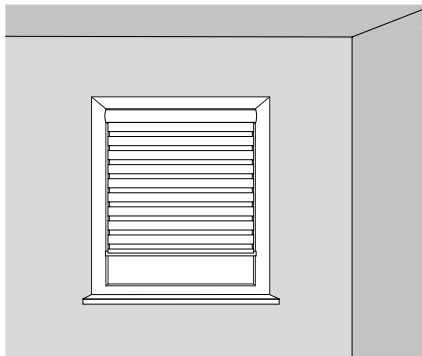
Sheer shade

Toile alternée

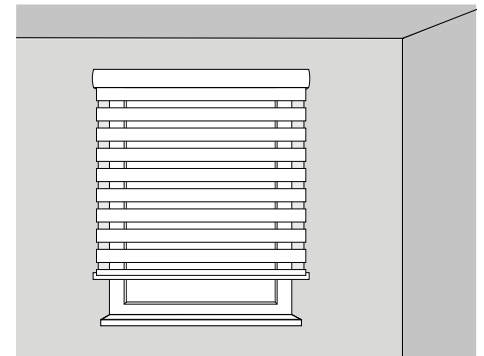
<48"		2X		2X		2X		4X		1X
>=48"		3X		3X		3X		6X		

Les composantes réelles peuvent différer légèrement des illustrations / Actual components may vary slightly from the illustrations

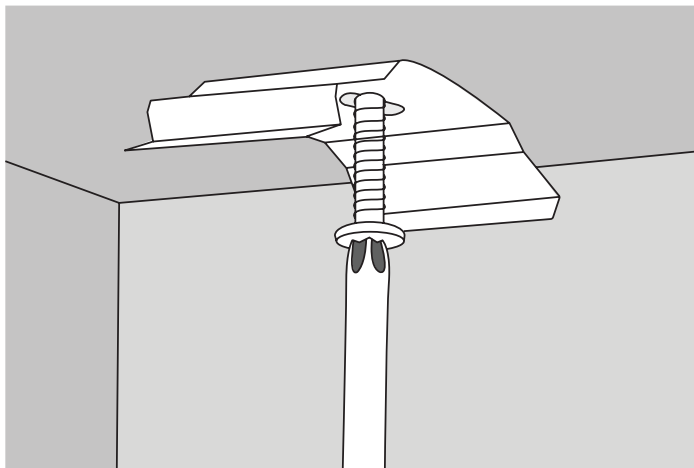
1a À l'intérieur du cadre OU au plafond.
Inside mount / Inside window frame.



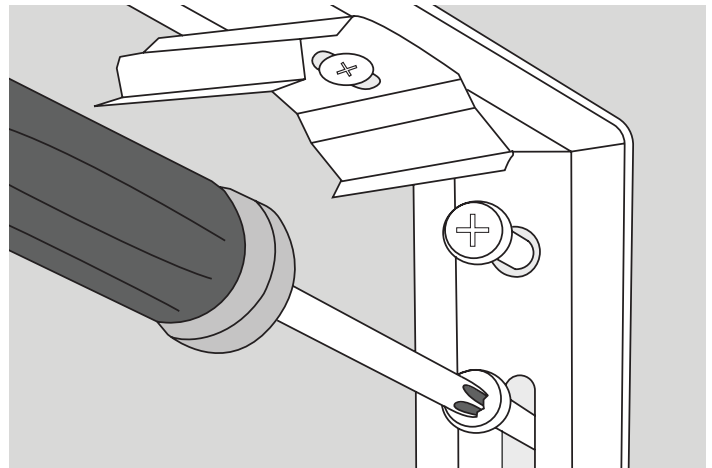
1b À l'extérieur du cadre.
Outside mount / Outside window frame.



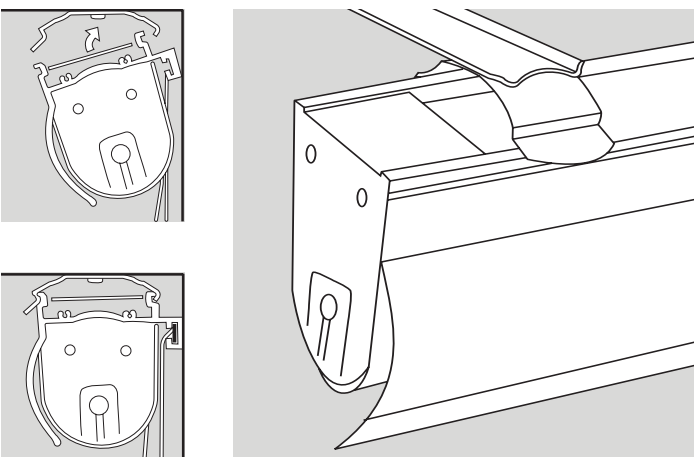
2a Utiliser un seul support d'installation.
Use only bracket, screw to frame or ceiling.



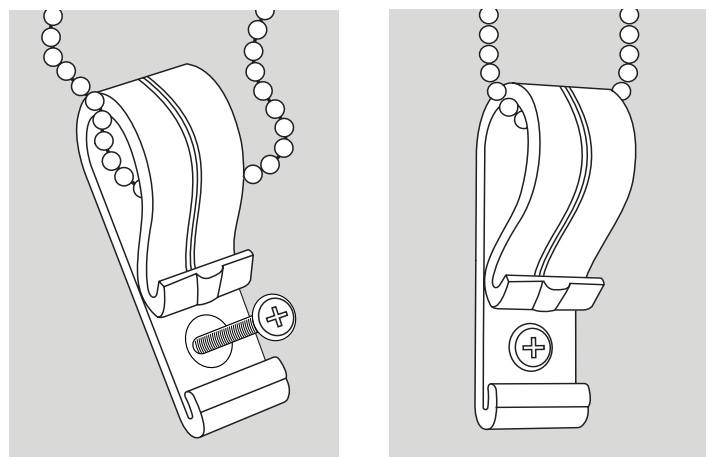
2b Utiliser les 2 supports, joints avec l'écrou et le boulon.
Clamp both brackets using screwbolt & nut, and screw to wall.



3 Cliquez le caisson d'aluminium dans le support.
Clip the head rail in the mounting bracket.

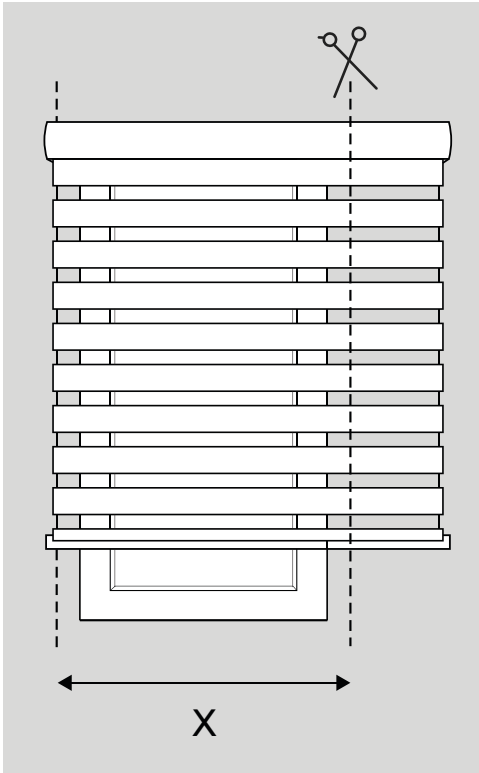


4 Fixer le dispositif de tension pour la chaîne.
Fix cord tensioning device to the wall or window frame.

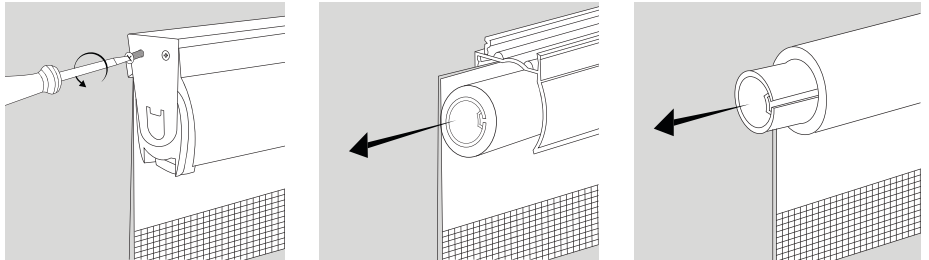


Instructions Coupe/Cut

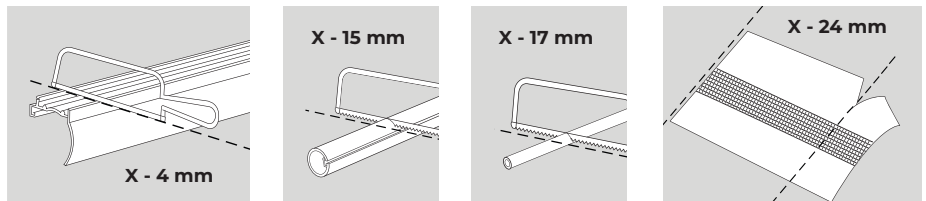
- 1** Définir la dimension désirée (X) selon la pose intérieure ou extérieure.
Define the desired width (X) as per your type of installation : inside or outside mount.



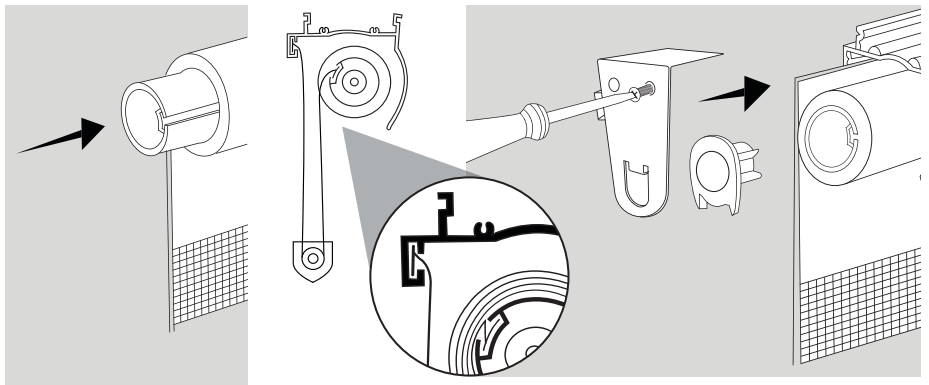
- 2** Dévisser les côtés pour avoir accès au tube d'aluminium et au tissu.
Remove the side caps by loosening the screws and remove the aluminium tube & fabric.



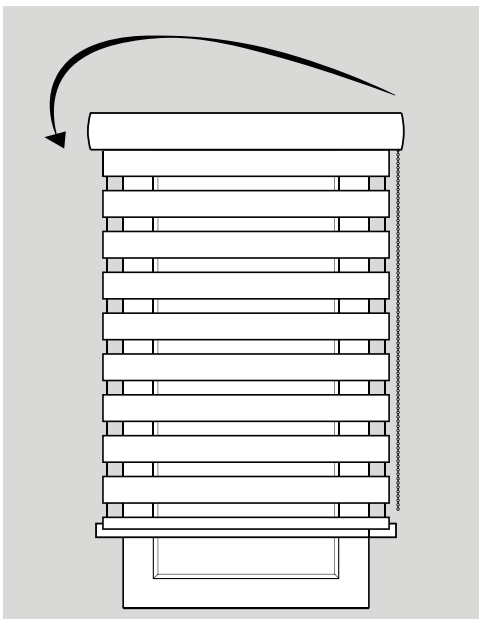
- 3** Couper le caisson, le tube, la barre et le tissu aux mesures ci-dessous.
Cut the head rail, the tube, the bottom bar and the fabric to the sizes provided below.



- 4** Ré-assembler toutes les pièces.
Reassemble everything.



Instructions Inversion chaîne / Cord Switching



Retirer les extrémités de chaque côté pour déplacer la chaîne du côté gauche, puis ré-assembler.

Remove the caps on both sides, move the ball chain to the left and reassemble.

