

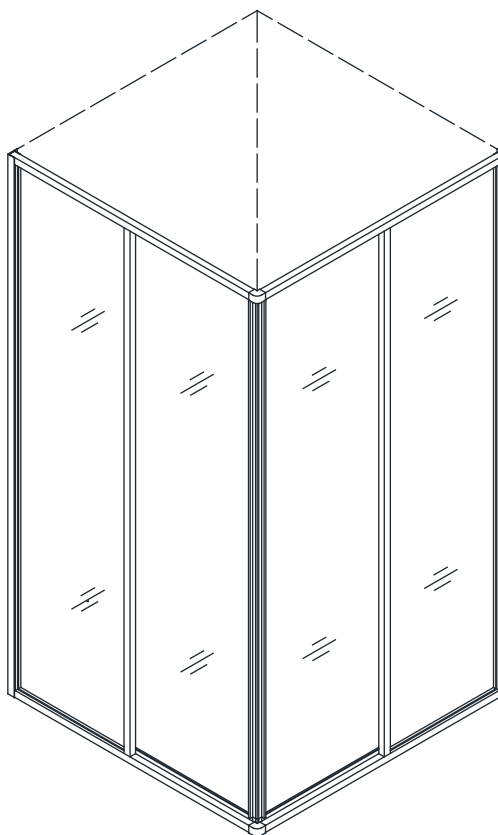
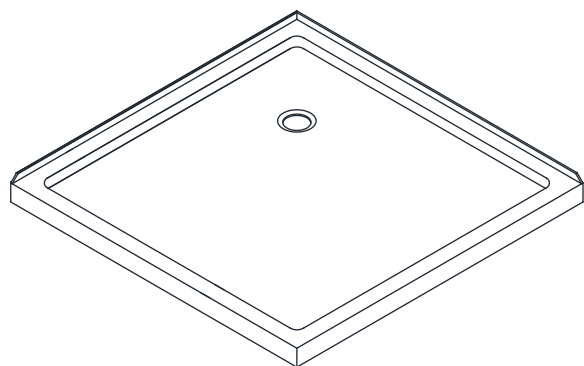
CORNERVIEW

CABINE DE DOUCHE ET INSTRUCTIONS D'INSTALLATION DE BASE

VEUILLEZ CONSULTER L'INTÉGRALITÉ DE CE MANUEL AVANT L'INSTALLATION

IMPORTANT!

DreamLine® se réserve le droit de modifier, modifier ou reconcevoir les produits à tout moment sans préavis dans le but d'améliorer les produits et l'expérience client. Veuillez vous référer à la page Web du modèle sur DreamLine.com pour les derniers dessins techniques, manuels d'installation, informations sur la garantie ou détails supplémentaires sur le produit.



ÉTAPE 1: **Instructions d'installation de la base de douche**

ÉTAPE 2: **Instructions d'installation de la cabine de douche**

Ne retournez pas le produit au magasin. Contactez DreamLine® pour toute question



Des questions?

Veillez appeler le service clientèle de DreamLine au **1-866-731-2244**
Heures d'ouverture du lun-ven : 8 h à 19 h

Support@DreamLine.com



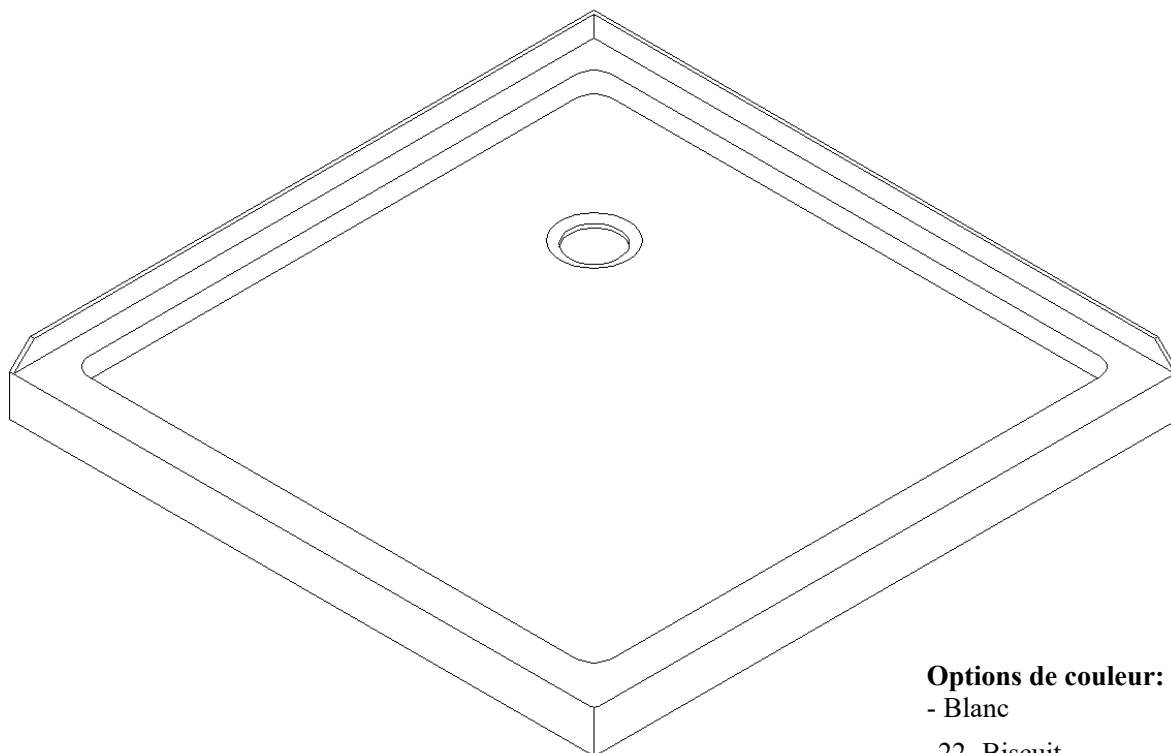


BASE DE DOUCHE SLIMLINE

DIMENSIONS DE LA BASE DE LA DOUCHE ET CONSIGNES D'INSTALLATION

IMPORTANT

Afin d'améliorer le produit et l'expérience client, DreamLine® se réserve le droit d'altérer, modifier ou de redéfinir la conception des produits à tout moment et sans préavis. Pour consulter les plus récents dessins techniques, manuels, informations sur la garantie ou autres informations, veuillez visiter la page internet de votre modèle sur DreamLine.com.



Base de douche à double seuil et drain en angle illustrée à titre d'exemple

Options de couleur:

- Blanc
- 22- Biscuit
- 88- Noir
- T44-Texture de pierre Gris (6Seuil unique de 60 po / 152mm seulement)

Veuillez lire ce manuel au complet avant de commencer l'installation



Des questions?

Veuillez appeler le service clientèle de DreamLine au **1-866-731-2244**
Heures d'ouverture du lun-ven : 8 h à 19 h

Support@DreamLine.com



[Pour plus d'informations sur les produits DreamLine®, visitez le site DreamLine.com.](http://DreamLine.com)

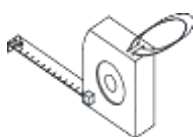
Préparation

- 1 Avant l'installation, inspectez toutes les boîtes et tous les emballages pour détecter des dommages dus au transport et comparez le nombre de pièces avec le bordereau d'expédition. Après avoir ouvert toutes les boîtes et tous les emballages, lisez attentivement cette introduction. Vérifier que vous avez reçu tous les composants inscrits sur la liste des pièces. Si l'unité a été endommagée, présente un défaut de finition ou qu'il manque des pièces, veuillez contacter notre service à la clientèle au plus tard **3 jours ouvrables suivant** la date de livraison. Veuillez noter que **DreamLine® ne remplacera pas les produits endommagés ou les pièces manquantes gratuitement après 3 jours ouvrables ou si le produit a été installé.** N'hésitez pas à contacter DreamLine® si vous avez des questions. Veuillez avoir sous la main un numéro de commande, un nom de travail ou une autre preuve d'achat pour nous aider à identifier votre commande originale.
- 2 Installez toute la plomberie et le drainage requis avant d'installer la base de douche. **Engagez un plombier compétent et certifié (lorsque le code le requiert) pour tous travaux de plomberie.**
- 3 **Les bases de douche doivent être installées par un plombier agréé. Veuillez noter que vous devriez consulter les instances régionales du code du bâtiment pour toute question concernant les normes de conformité d'une installation. Les codes de bâtiment et de plomberie peuvent varier selon les régions. DreamLine® n'accepte pas la responsabilité de conformité aux normes et codes pour votre projet et n'acceptera aucun retour.**
- 4 Avant de commencer l'installation, assurez-vous que les surfaces sont au niveau et solides et qu'elles pourront supporter le poids total de l'unité. Assurez-vous également que les murs sont à angle droit. Bien que certains ajustements de niveau du bac soient possibles, une surface d'installation irrégulière, des angles arrondis ou un angle incorrect des murs latéraux entraîneront de graves problèmes durant votre installation. Veuillez noter que certains ajustements et perçages seront nécessaires durant l'installation.
- 5 **Les configurations de drain central sont centrées sur la largeur uniquement. Consultez les tableaux de dessin technique pour les emplacements de drains.**
- 6 **Le drain n'est pas inclus avec ce produit.** L'ouverture du drain a un diamètre de 3 3/8 po et **accepte un drain standard à compression de 2 po.**

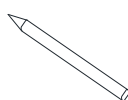
REMARQUE IMPORTANTE :

Les dimensions fournies sont uniquement des références. Mesurez la base de douche avant l'installation. Ceci inclut les dimensions hors-tout et l'emplacement du drain. La tolérance autorisée pour le centre du drain est de +/- 1/2 po.

Outils requis



Ruban à mesurer



Crayon



Niveau

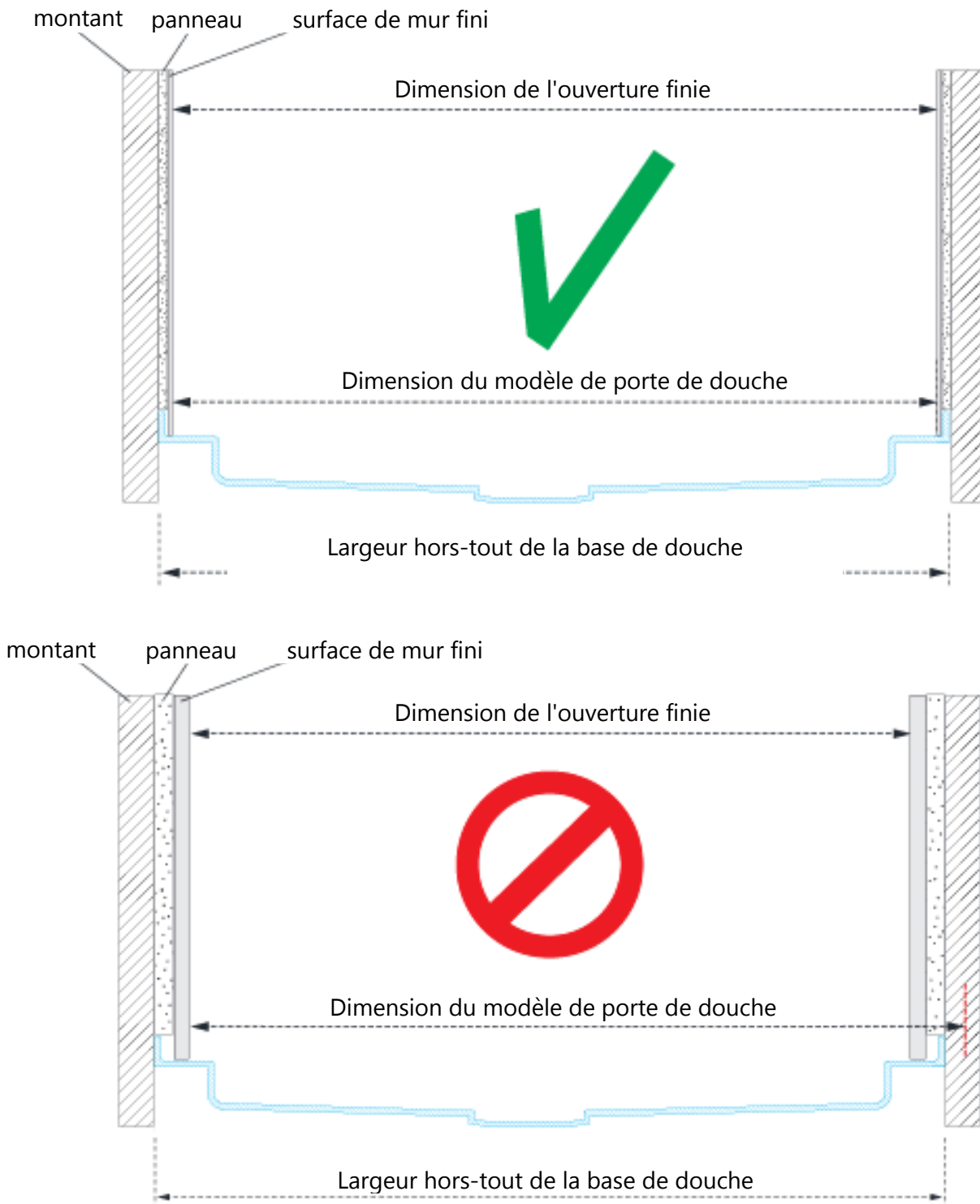


Mortier



Lors de la construction ou de l'installation d'une base de douche, **évaluez dans quelle mesure l'épaisseur des murs finis (panneaux muraux, carrelage, etc.) affectera la dimension de l'ouverture finie de la porte de la douche.**

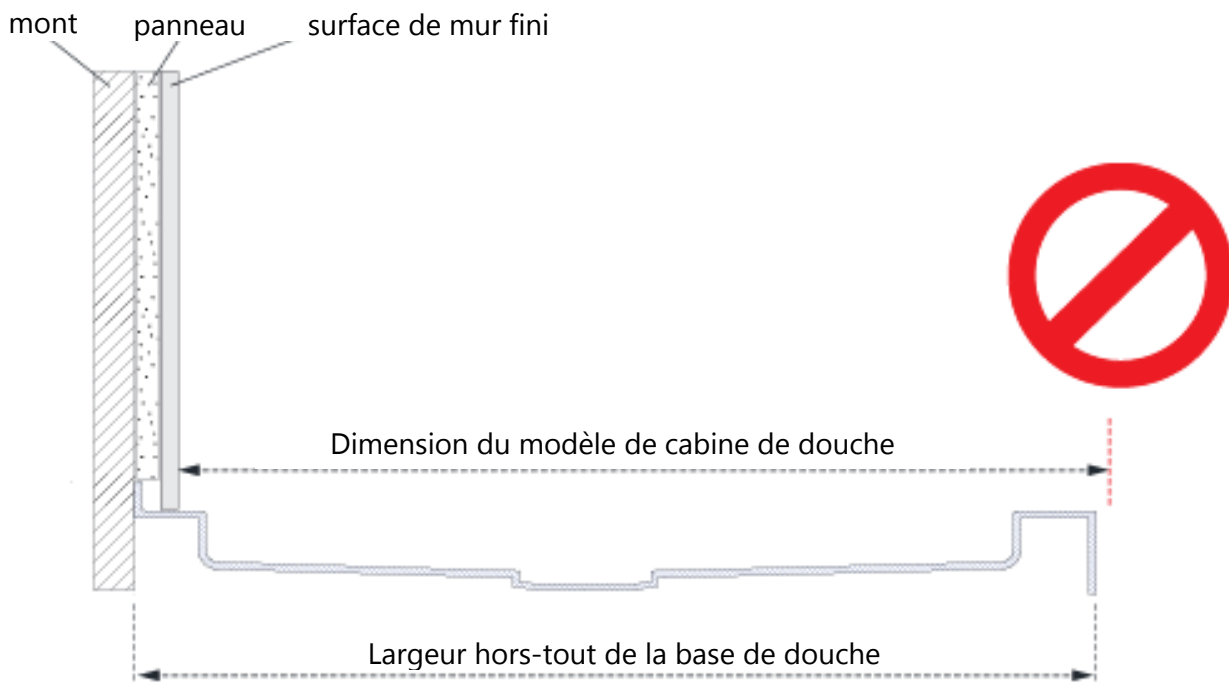
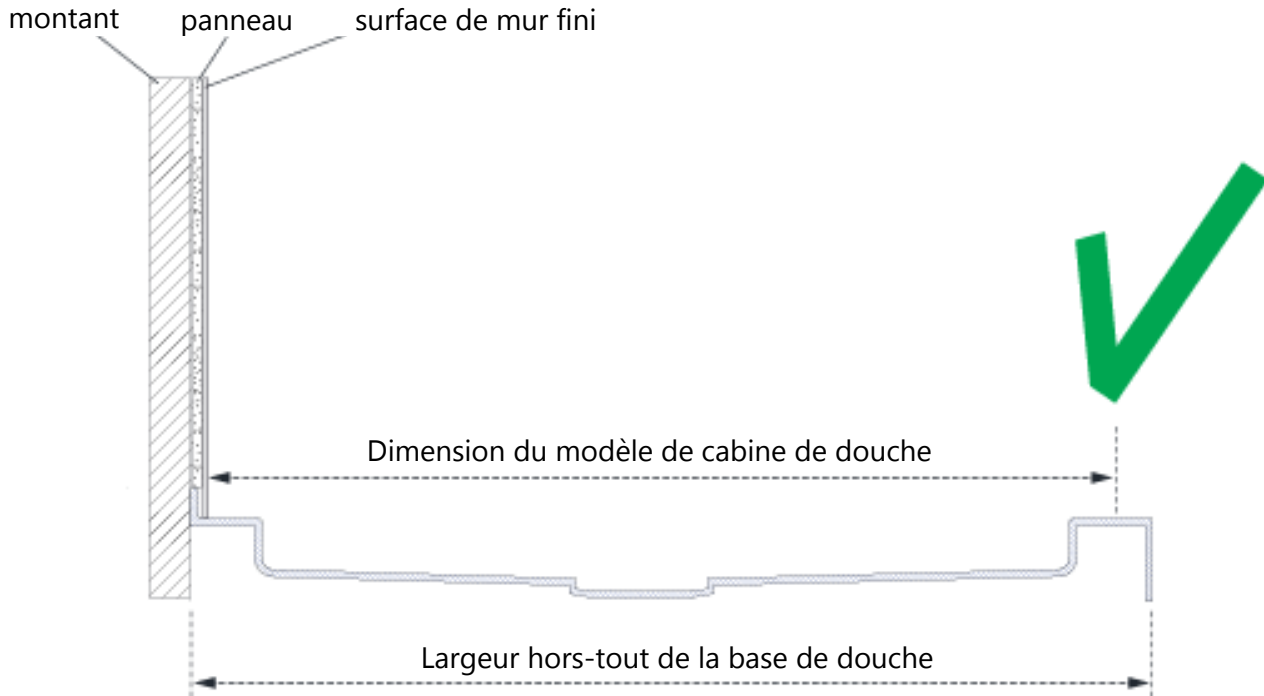
Comparez les dimensions hors tout du modèle de porte de douche avec la taille de l'ouverture finie avant de procéder à l'installation.





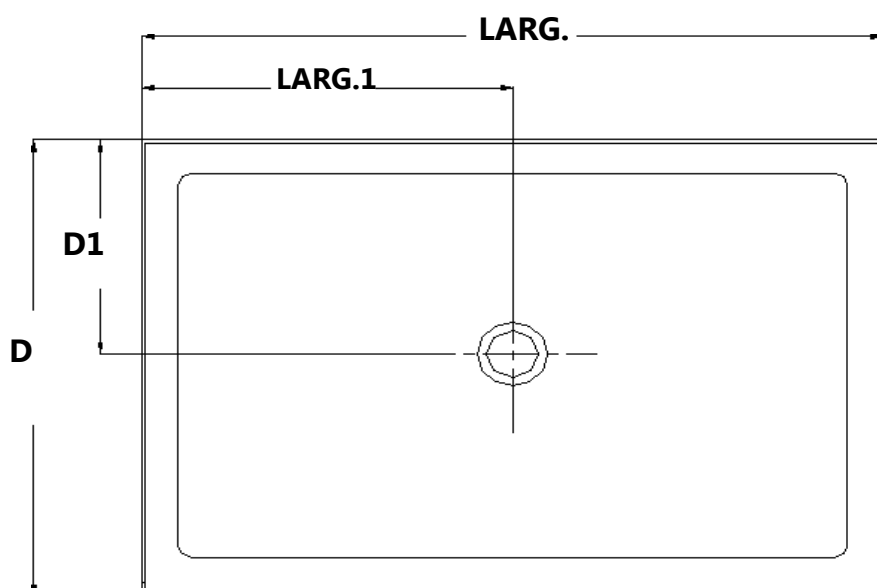
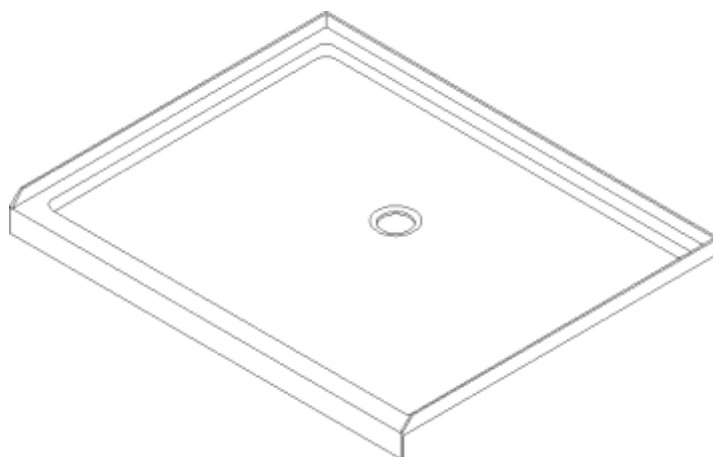
Lors de **la construction ou de l'installation d'une base de douche, évaluez dans quelle mesure l'épaisseur des murs finis (panneaux muraux, carrelage, etc.) affectera l'emplacement de la cabine de douche sur le seuil.**

Comparez les dimensions extérieures hors-tout du modèle de cabine de douche avec le seuil fini avant de procéder à l'installation.



BASE DE DOUCHE À SEUIL UNIQUE

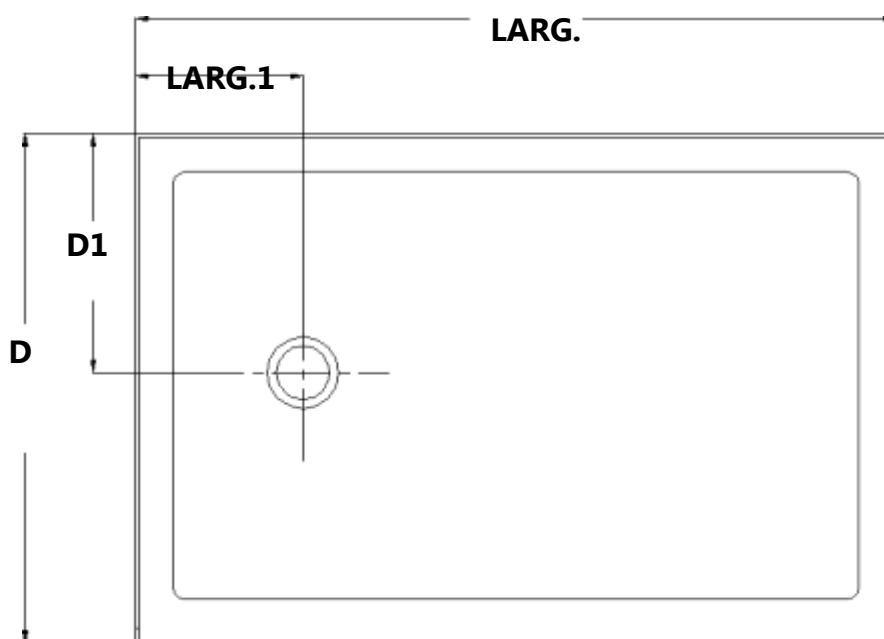
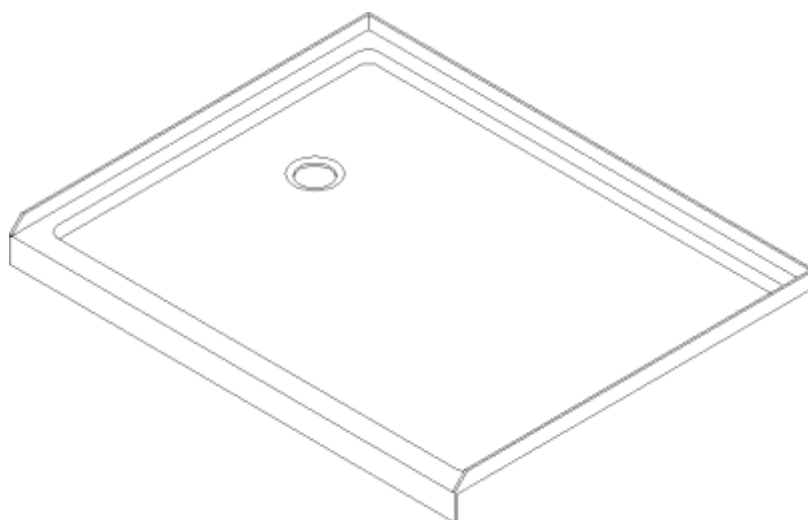
Configuration de drain au centre



MODÈLE	SPÉCIFICATION	D (po)	Larg. (po)	D1 (po)	Larg.1 (po)
DLT-1132320	32 po × 32 po	32 po	32 po	15 po	16 po
DLT-1136360	36 po × 36 po	36 po	36 po	15 po	18 po
DLT-1132420	32 po x 42 po	32 po	42 po	15 po	21 po
DLT-1134420	34 po x 42 po	34 po	42 po	15 po	21 po
DLT-1136420	36 po x 42 po	36 po	42 po	15 po	21 po
DLT-1142420	42 po x 42 po	42 po	42 po	20 po	21 po
DLT-1132480	32 po X 48 po	32 po	48 po	15 po	24 po
DLT-1134480	34 po x 48 po	34 po	48 po	15 po	24 po
DLT-1136480	36 po × 48 po	36 po	48 po	15 po	24 po
DLT-1132540	32 po x 54 po	32 po	54 po	15 po	27 po
DLT-1134540	34 po x 54 po	34 po	54 po	15 po	27 po
DLT-1136540	36 po x 54 po	36 po	54 po	15 po	27 po
DLT-1130600	30 po X 60 po	30 po	60 po	15 po	30 po
DLT-1132600	32 po X 60 po	32 po	60 po	15 po	30 po
DLT-1134600	34 po X 60 po	34 po	60 po	15 po	30 po
DLT-1136600	36 po X 60 po	36 po	60 po	15 po	30 po

BASE DE DOUCHE À SEUIL UNIQUE

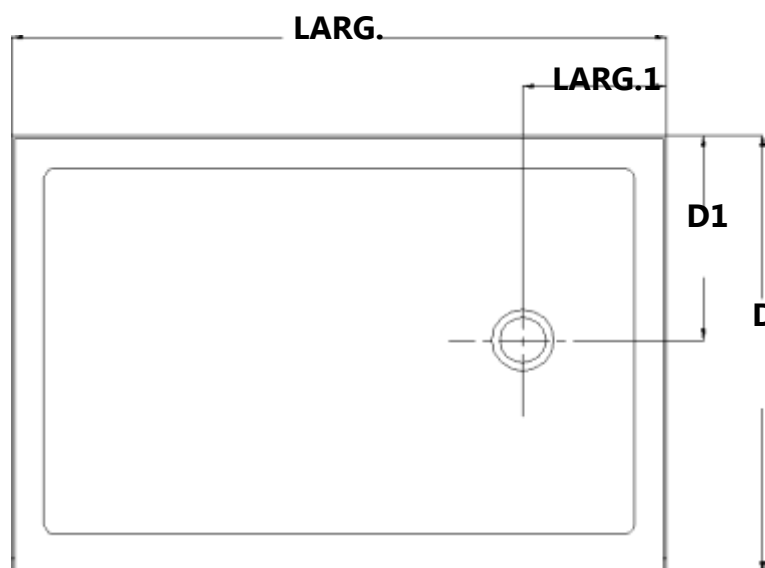
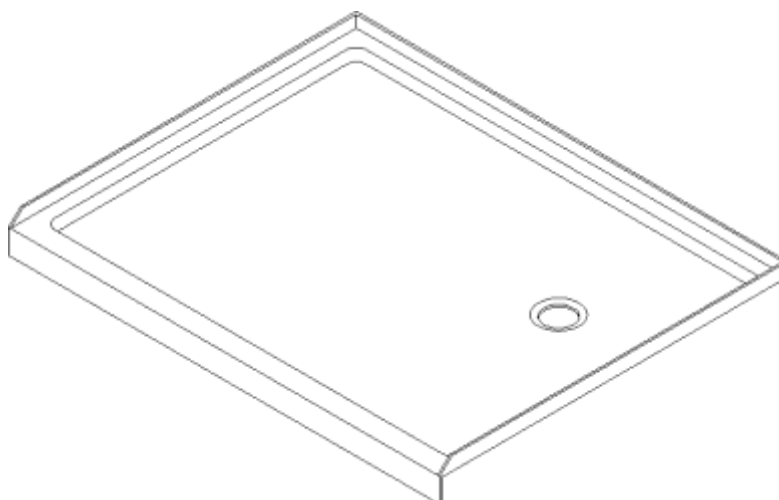
Configuration de drain à gauche



MODÈLE	SPÉCIFICATION	D (po)	Larg. (po)	D1 (po)	Larg.1 (po)
DLT-1130601	30 po X 60 po	30 po	60 po	15 po	12 po
DLT-1132601	32 po X 60 po	32 po	60 po	15 po	12 po
DLT-1134601	34 po X 60 po	34 po	60 po	17 po	12 po
DLT-1136601	36 po X 60 po	36 po	60 po	18 po	12 po

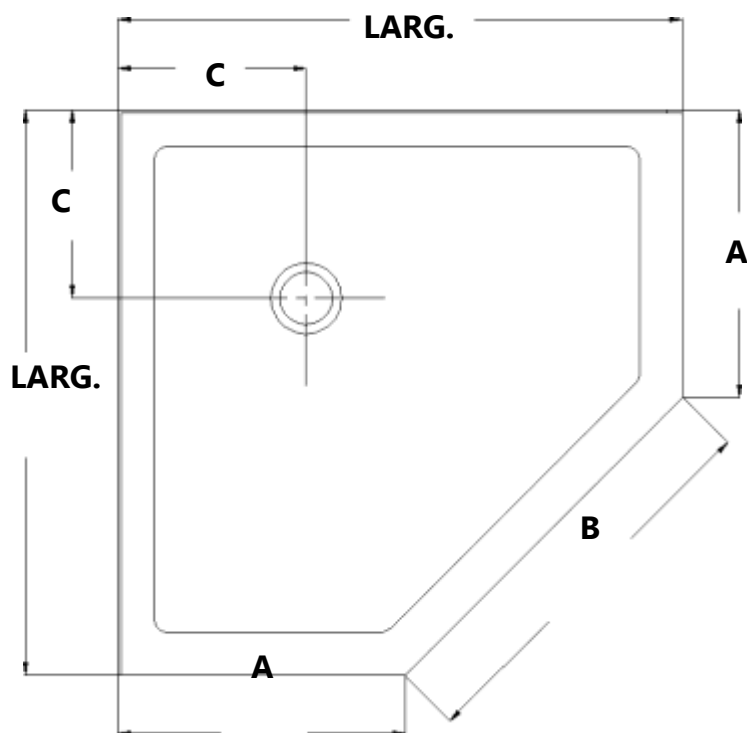
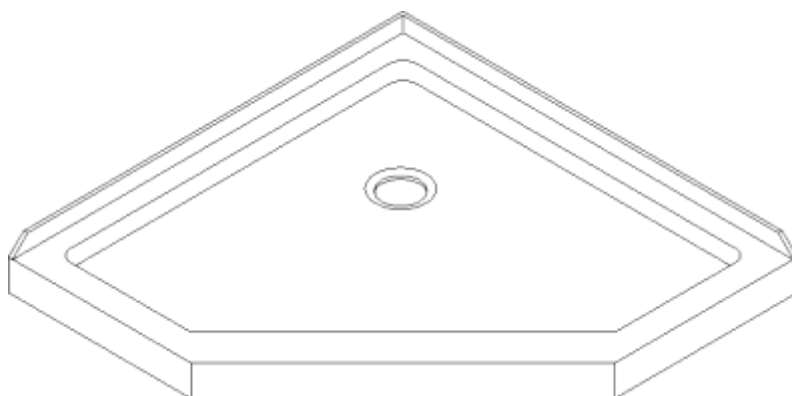
BASE DE DOUCHE À SEUIL UNIQUE

Configuration de drain à droit



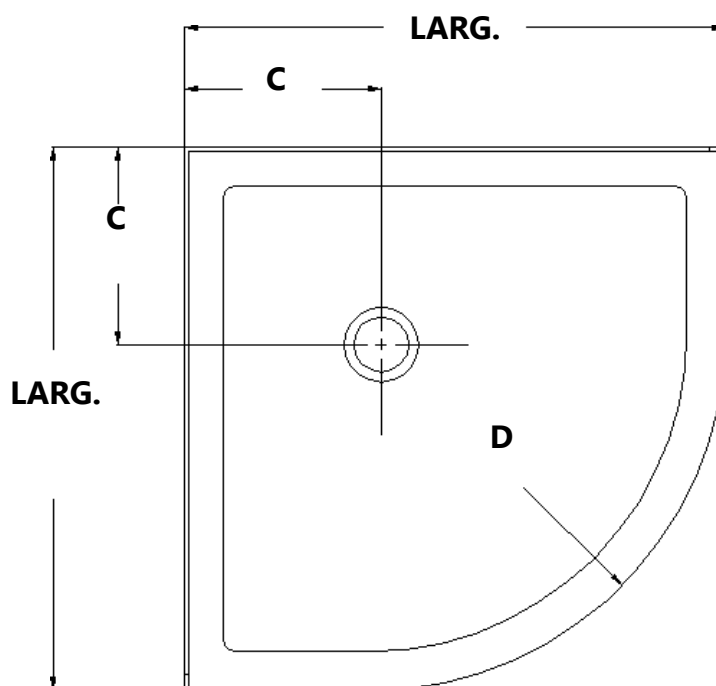
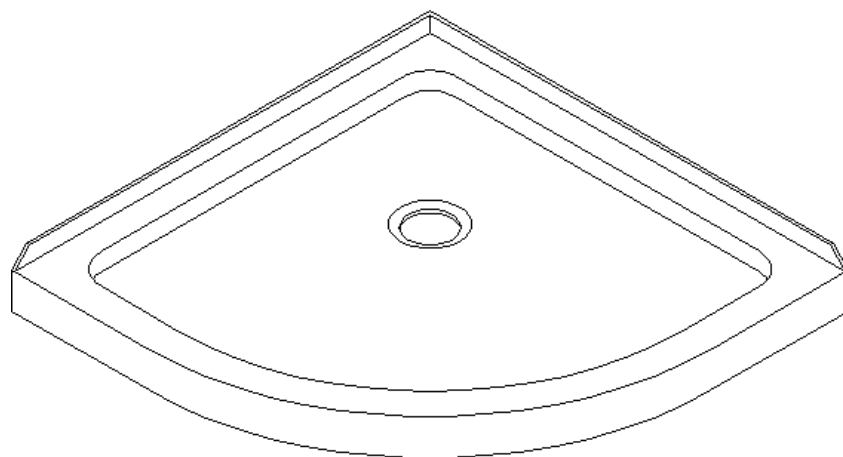
MODÈLE	SPÉCIFICATION	D (po)	Larg. (po)	D1 (po)	Larg.1 (po)
DLT-1130602	30 po X 60 po	30 po	60 po	15 po	12 po
DLT-1132602	32 po X 60 po	32 po	60 po	15 po	12 po
DLT-1134602	34 po X 60 po	34 po	60 po	17 po	12 po
DLT-1136602	36 po X 60 po	36 po	60 po	18 po	12 po

BASE DE DOUCHE EN ANGLE NEO



MODÈLE	SPÉCIFICATION	Larg. (po)	A (po)	B (po)	C (po)
DLT-2036360	36 po × 36 po	36 po	18 5/16 po	25 po	12 po
DLT-2038380	38 po × 38 po	38 po	20 5/16 po	25 po	12 po
DLT-2040400	40 po X 40 po	40 po	22 5/16 po	25 po	14 3/8 po
DLT-2042420	42 po X 42 po	42 po	24 5/16 po	25 po	14 3/8 po

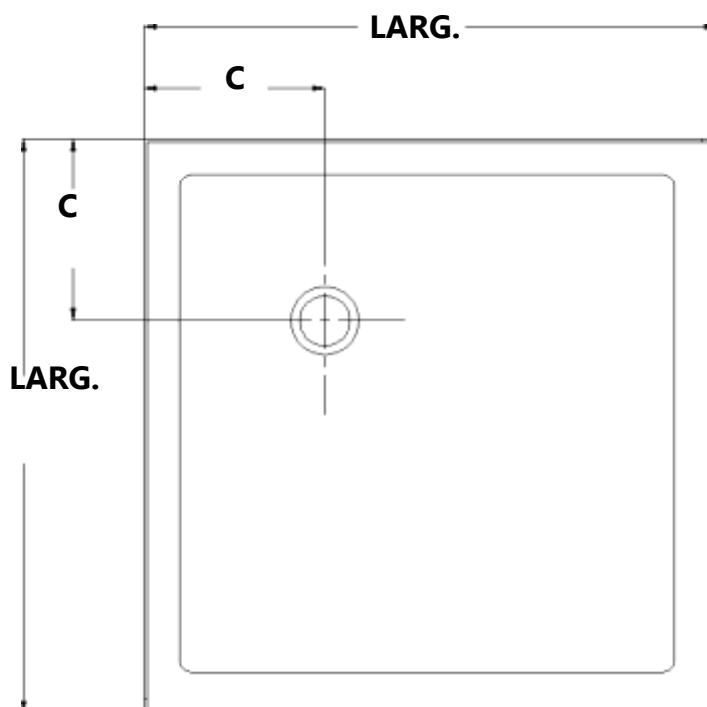
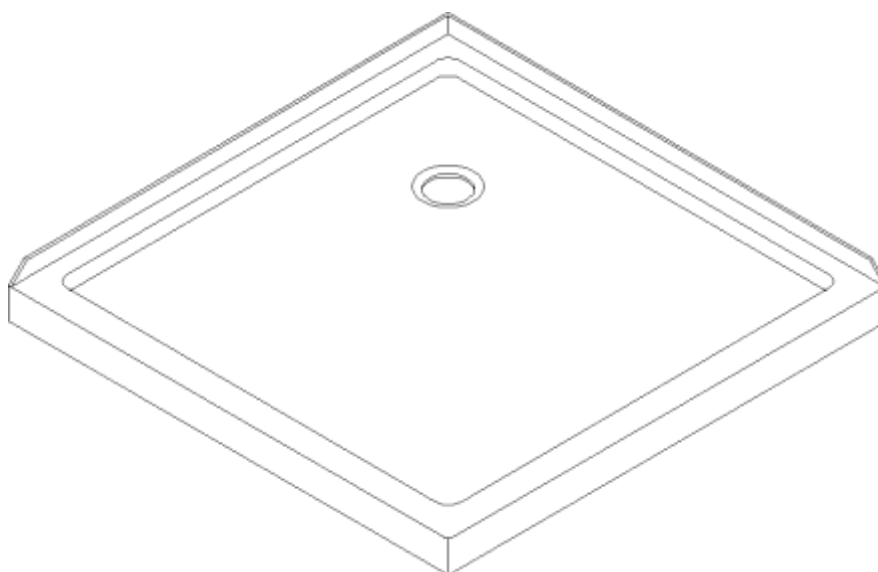
BASE DE DOUCHE EN QUART DE CERCLE



MODÈLE	SPÉCIFICATION	Larg. (po)	C (po)	R (po)
DLT-7033330	33 po X 33 po	33 po	12 po	21 5/8 po
DLT-7036360	36 po × 36 po	36 po	12 po	21 5/8 po
DLT-7038380	38 po × 38 po	38 po	12 po	21 5/8 po

BASE DE DOUCHE À DOUBLE SEUIL

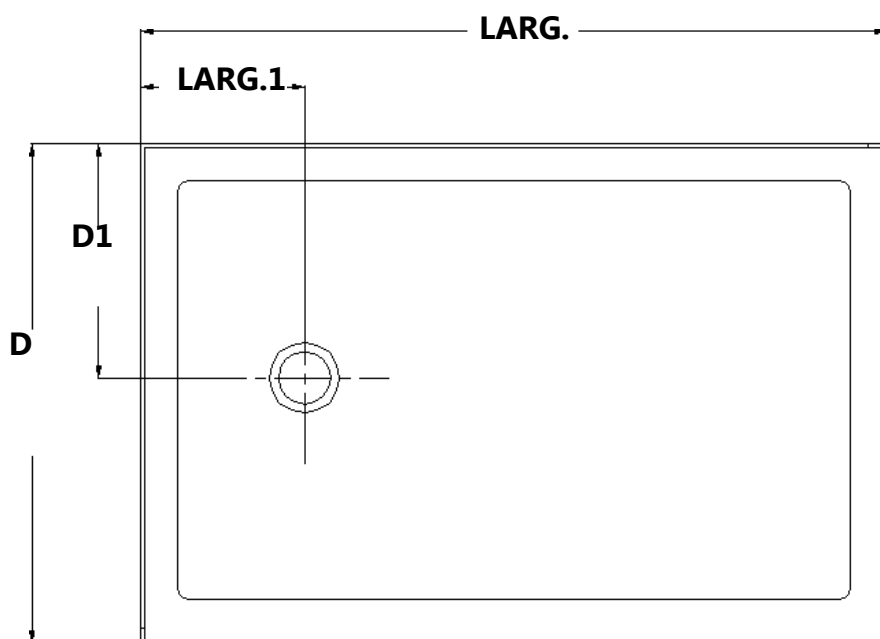
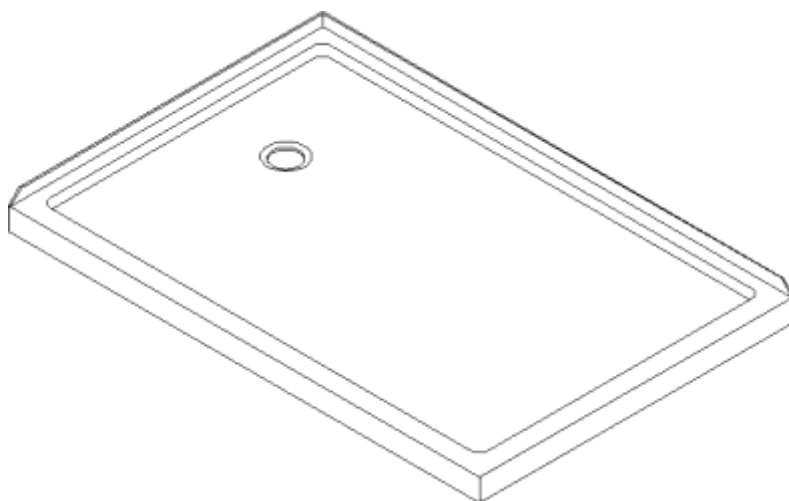
Configuration de drain en coin



MODÈLE	SPÉCIFICATION	Larg. (po)	C (po)
DLT-1032320	32 po × 32 po	32 po	12 po
DLT-1036360	36 po × 36 po	36 po	12 po
DLT-1042420	42 po × 42 po	42 po	12 po

BASE DE DOUCHE À DOUBLE SEUIL

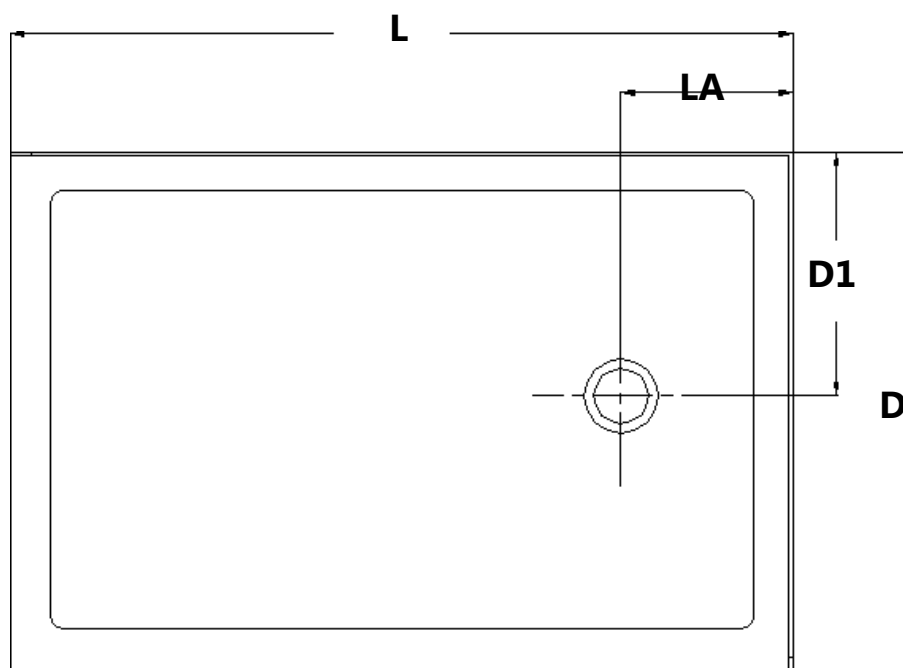
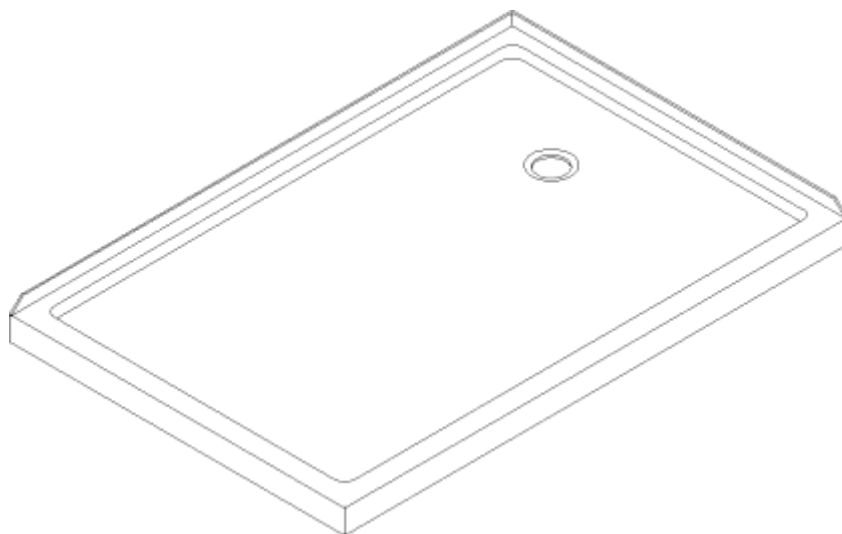
Configuration de drain à gauche



MODÈLE	SPÉCIFICATION	D (po)	Larg. (po)	D1 (po)	Larg.1 (po)
DLT-1034481	34 po X 48 po	34 po	48 po	17 po	12 po
DLT-1036481	36 po X 48 po	36 po	48 po	18 po	12 po
DLT-1036541	36 po X 54 po	36 po	54 po	18 po	12 po
DLT-1036601	36 po X 60 po	36 po	60 po	18 po	12 po

BASE DE DOUCHE À DOUBLE SEUIL

Configuration de drain à droit



MODÈLE	SPÉCIFICATION	D (po)	Larg. (po)	D1 (po)	Larg.1 (po)
DLT-1034482	34 po X 48 po	34 po	48 po	17 po	12 po
DLT-1036482	36 po x 48 po	36 po	48 po	18 po	12 po
DLT-1036542	36 po X 54 po	36 po	54 po	18 po	12 po
DLT-1036602	36 po X 60 po	36 po	60 po	18 po	12 po

Installation de la base de douche - Préparation

1. Assurez-vous que le plancher et les montants sont à angle droit. Prévoyez une ouverture de 5 po × 5 po dans le sous-plancher pour le drain. Le tuyau d'évacuation en PVC de 2 po devrait ressortir au-dessus de la surface du sous-plancher conformément aux consignes d'installation du drain et selon la hauteur de la base de douche. Référez-vous aux dessins du produit et aux tableaux de ce manuel d'installation pour connaître l'emplacement du drain.

(Fig. 1a et Fig. 1b)

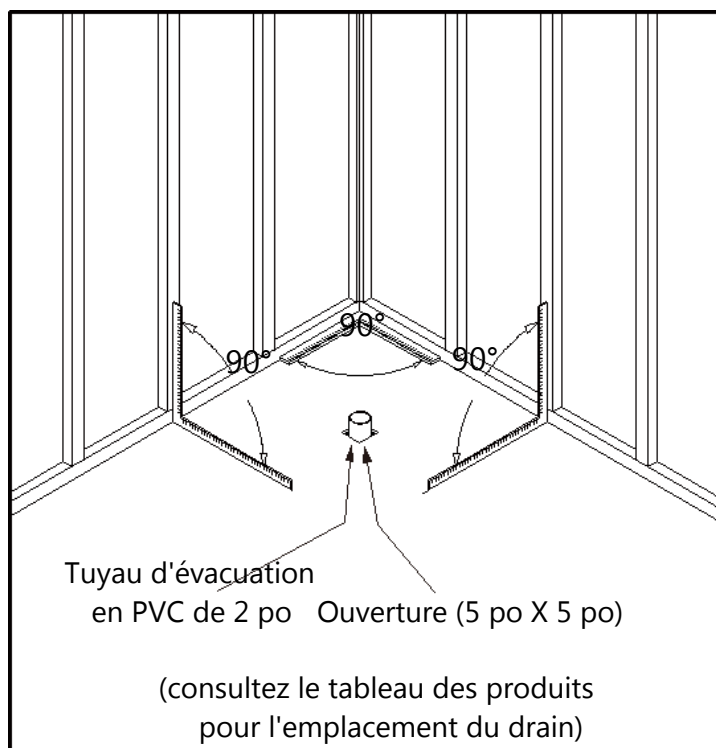


Fig. 1a

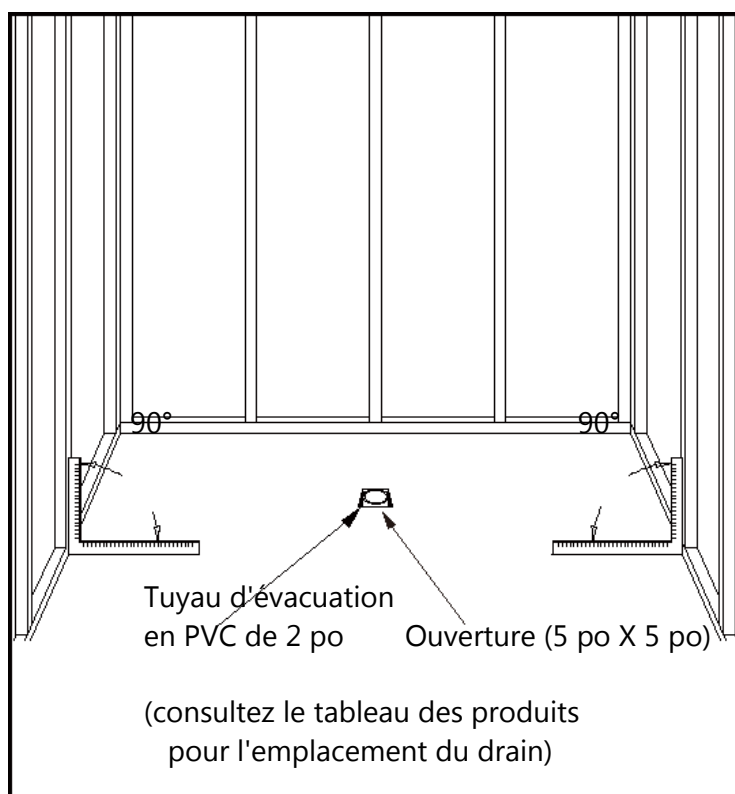


Fig. 1b

2. Installez le drain de douche **(NON INCLUS)** conformément au manuel d'installation du drain (fourni avec le drain).

(Fig. 2)

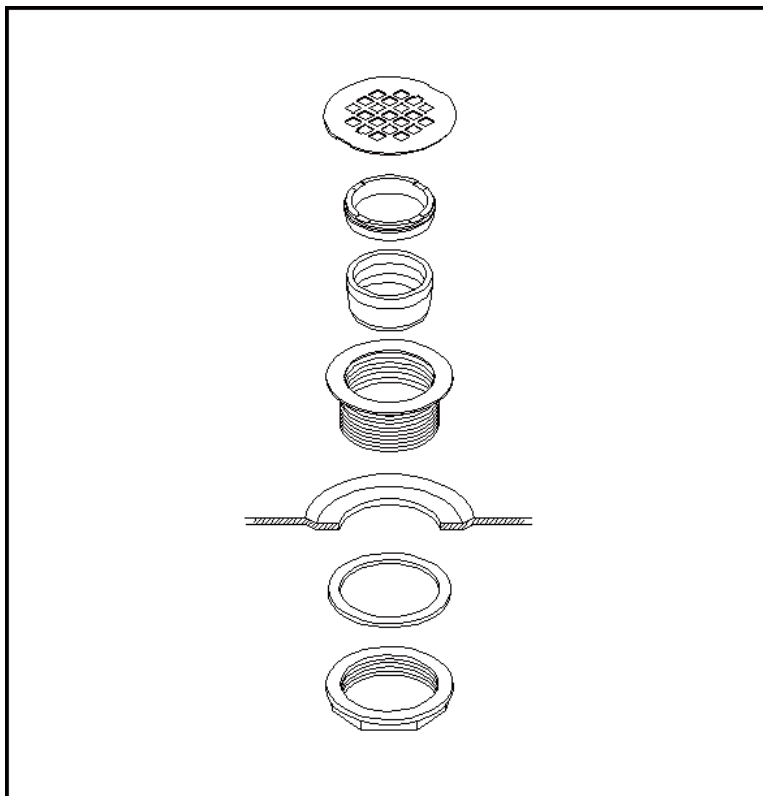
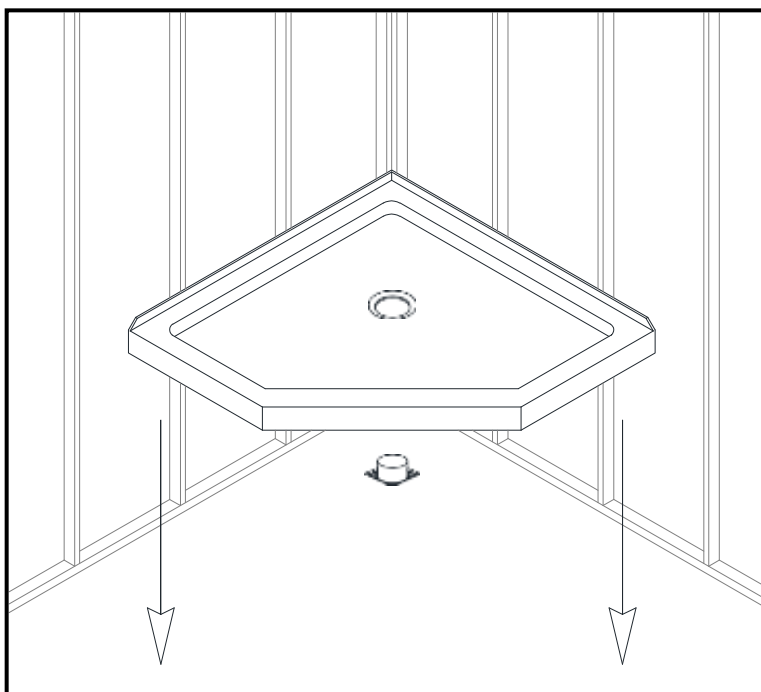


Fig. 2

3. Placez le bac dans la position désignée de manière à ce que l'espace pour le drain se place autour du tuyau de drainage et placez la base de la douche contre les montants.

(Fig. 3)



Abaissez la base par-dessus le tuyau de drainage et mettez-la en place contre les montants.

Fig. 3

4. Nivelez le bac et placez des marques sur les montants au-dessus du bord supérieur de la bride de carrelage.

(Fig. 4)

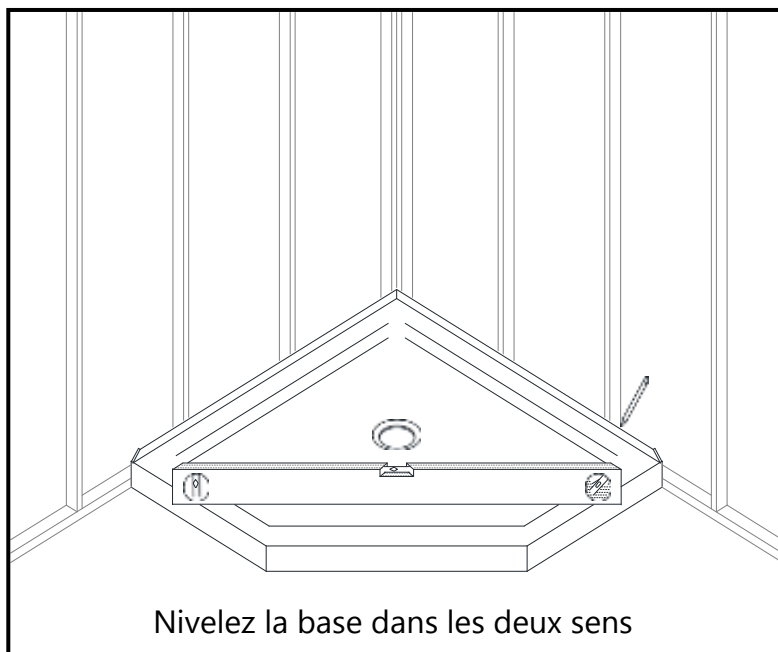


Fig. 4

5. Mélangez les matériaux du lit (mortier, mélange ciment-sable, etc.) **Le béton ou le plâtre n'est pas recommandé.** Appliquez suffisamment du mélange pour supporter tout le fond de la base de douche. Ceci ajoutera une stabilité supplémentaire et empêchera la base de bouger.

(Fig. 5)

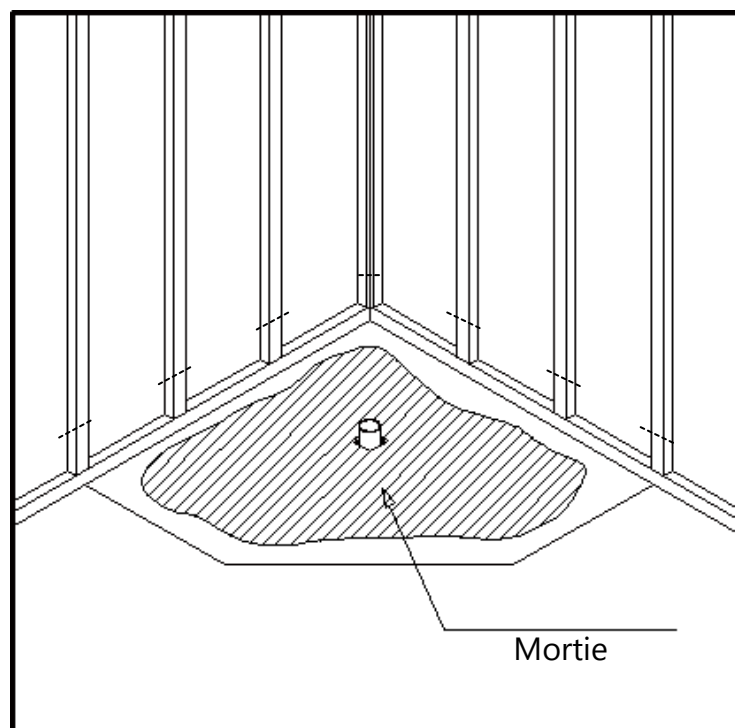


Fig. 5

6. Une fois que le lit a été coulé et *avant* qu'il durcisse, positionnez la base de douche avec le drain en la glissant sur le tuyau d'évacuation en PVC. Il sera nécessaire de pousser la base de douche jusqu'à ce que le haut de la bride de carrelage s'aligne avec les repères tracés sur les montants et que la bordure avant touche le sol non-fini sur toute la longueur de la base de douche. Assurez-vous que la base est au niveau dans toutes les directions. Vous devrez peut-être utiliser des cales pour maintenir le bac au niveau jusqu'à ce que le lit soit complètement durci. Enlevez tout excès de mortier.

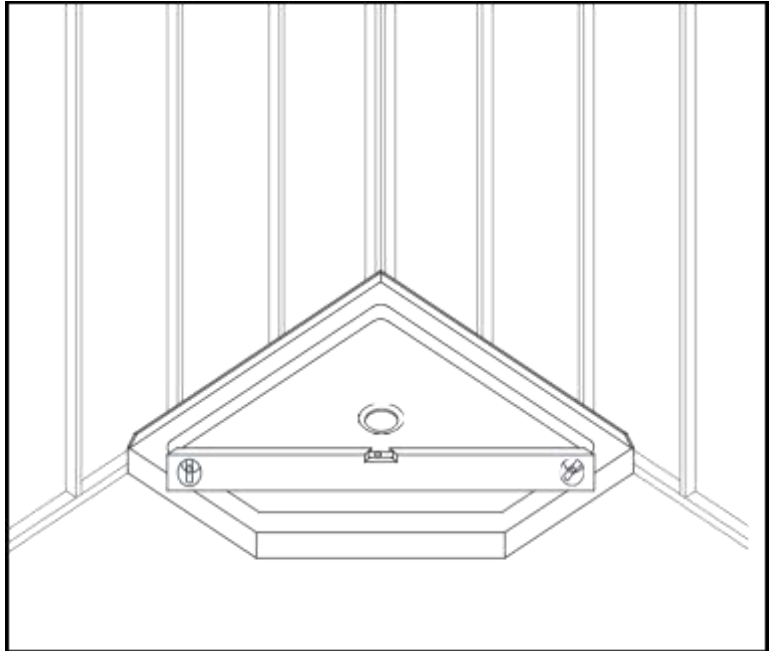


Fig. 6

7. Laissez le lit durcir complètement avant d'appliquer du poids sur le bas de la base de douche. Installez le panneau de ciment (ou le panneau mural) au-dessus des brides de carrelage et fixez-le aux montants. Posez les tuiles (ou autre matériau de finition) sur le panneau de ciment en laissant un espace de 1/8 po entre la bordure inférieure des tuiles ou de la finition du mur et la base de douche. Utilisez du calfeutrant pour combler les espaces.

(Fig. 7a et Fig. 7b)

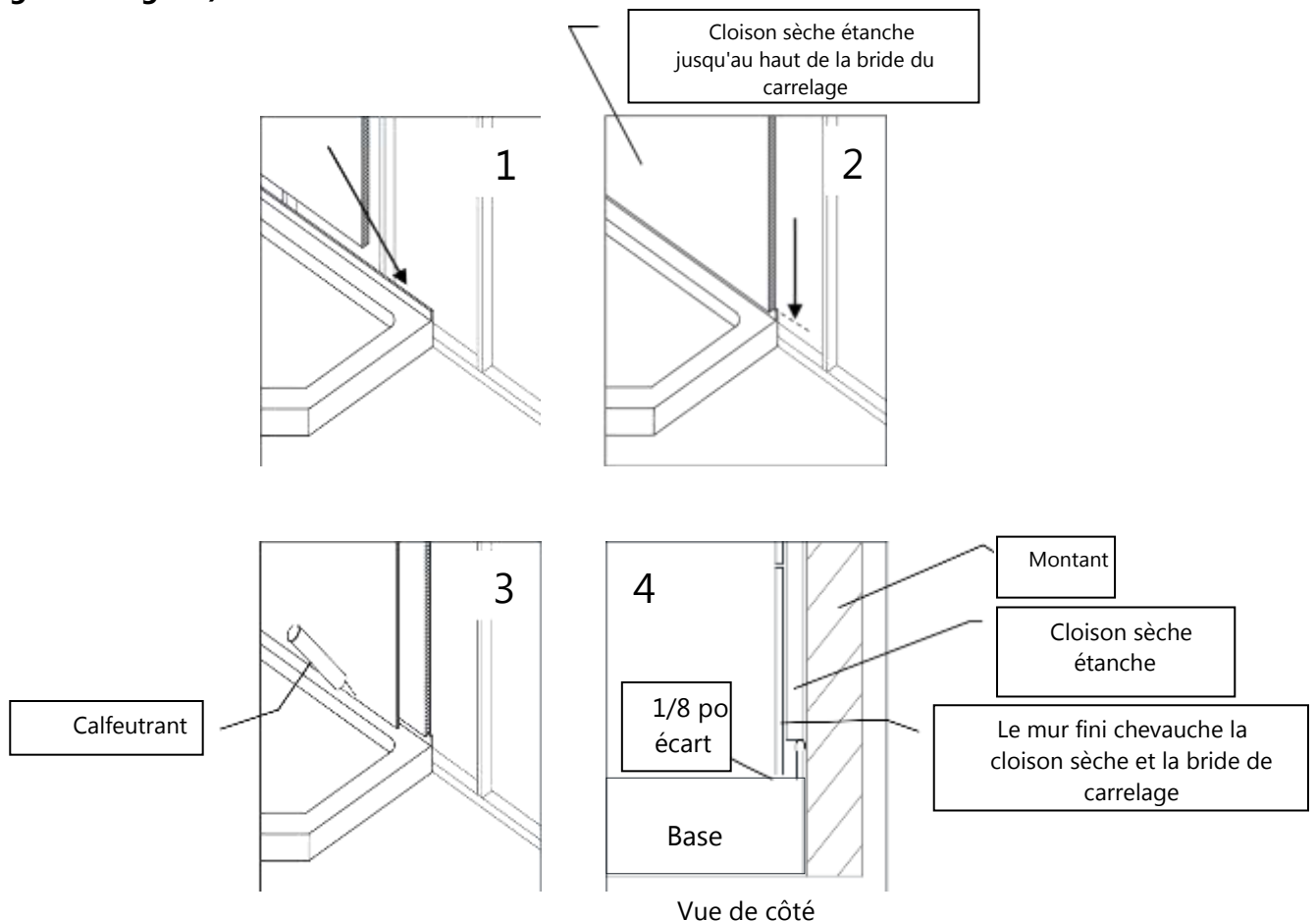


Fig. 7a

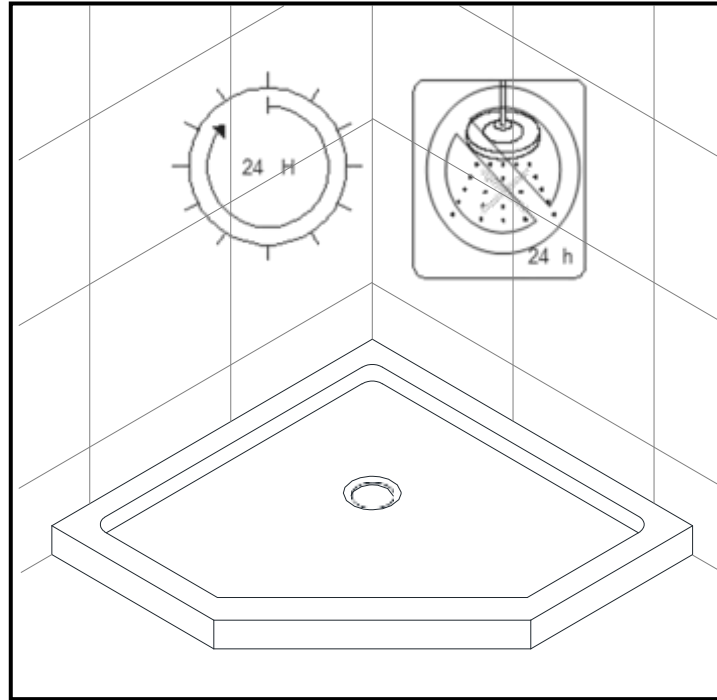


Fig. 7b

Entretien de l'unité

FONDS ET PAROIS : Pour assurer la longévité de des parois arrière en acrylique, essuyez-les après chaque utilisation avec un chiffon doux. Pour nettoyer la base ou les parois arrière en acrylique, utilisez des vaporisateurs non abrasifs ou des nettoyeurs à base de crème. Évitez d'utiliser des nettoyeurs en aérosol. N'utilisez jamais de nettoyeurs abrasifs, de brosses métalliques ou de grattoirs qui pourraient rayer ou ternir la surface.

VITRE : Pour assurer la longévité de votre douche vitrée : essuyez les parois après chaque utilisation avec un chiffon doux. Afin d'éviter l'accumulation de savon et de taches d'eau, rincez et essuyez la vitre à l'aide d'un chiffon doux ou d'une raclette de caoutchouc (L'eau dure peut ternir la surface du verre avec le temps si on la laisse sécher). Pour éviter de rayer la surface : n'utilisez jamais de nettoyeurs abrasifs, ni de produits de nettoyage contenant des agents de récurage. N'utilisez jamais de brosses à poils ou d'éponges abrasives qui pourraient rayer la surface de la vitre.

Quincaillerie : Pour conserver une finition durable : essuyez toutes les pièces métalliques après chaque utilisation avec un chiffon doux. N'utilisez pas de nettoyeurs abrasifs ni de produits de nettoyage contenant de l'ammoniac, de l'eau de javel ou de l'acide. En cas d'utilisation accidentelle, rincez la surface dès que possible pour éviter d'endommager le fini (écaillage ou corrosion). Après avoir nettoyé les finis polis, rincez soigneusement et essuyez avec un chiffon doux et propre.

Nettoyez les surfaces en acier inoxydable au moins une fois par semaine. Lorsque vous appliquez un produit de nettoyage ou de polissage pour acier inoxydable sur une quincaillerie en acier inoxydable, travaillez dans le sens du grain (pas en travers). N'utilisez jamais d'éponge ou de chiffon abrasif, de laine d'acier ou de brosse filaire car ils pourraient rayer de manière permanente les surfaces.

REMARQUE : **Pour maximiser la durée de vie de votre porte, il est important d'inspecter régulièrement la vitre et la quincaillerie afin de détecter un désalignement ou un desserrage et/ou une dégradation. Contactez DreamLine pour toute question ou préoccupation.**

NOTES



Tél. : [866-731-2244](tel:866-731-2244)

Fax : [866-857-3638](tel:866-857-3638)

DREAMLINE.COM

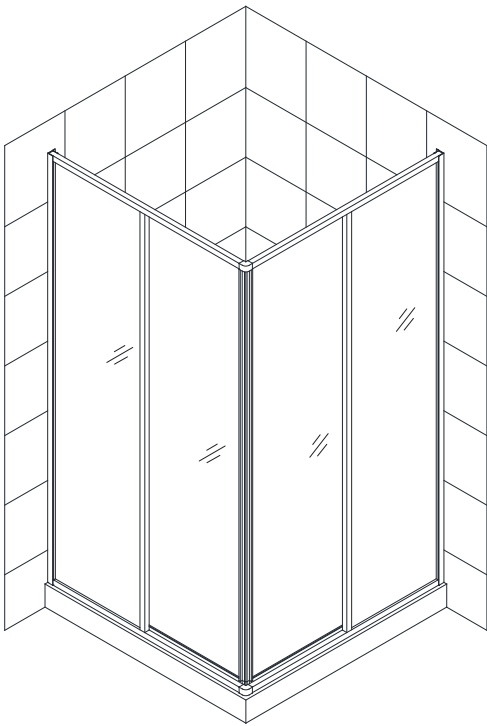
Pour plus d'informations sur les portes et cabines de douche DreamLine® , veuillez visiter DreamLine.com

CORNERVIEW / FRENCH CORNER

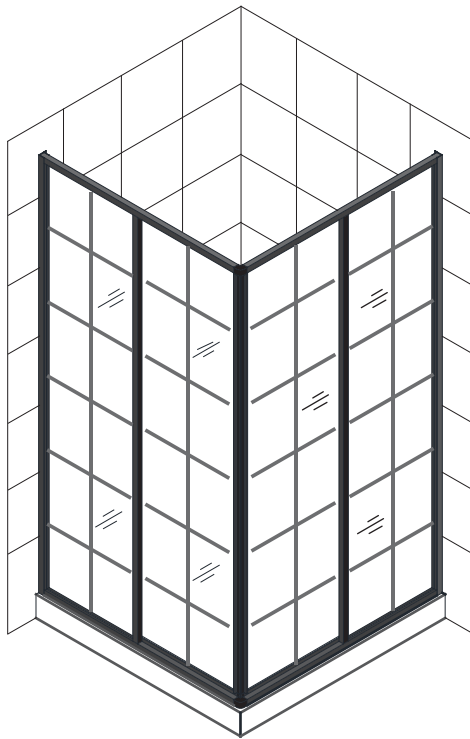
CONSIGNES D'INSTALLATION POUR CABINE DE DOUCHE

IMPORTANT

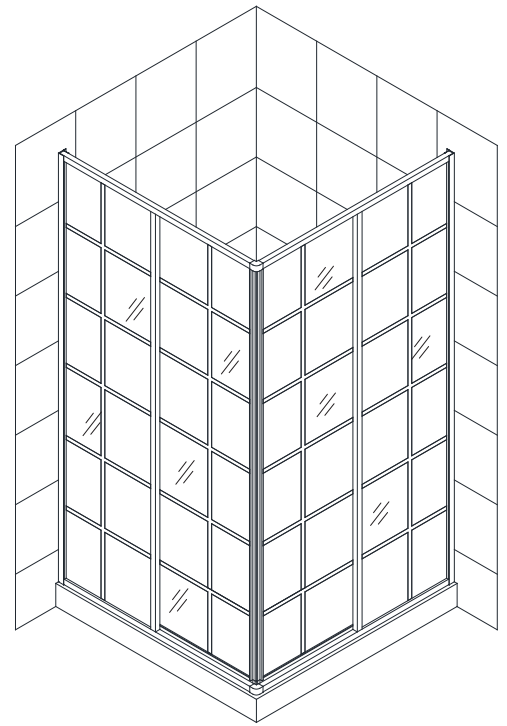
DreamLine[®] se réserve le droit d'altérer, modifier ou de redéfinir la conception des produits à tout moment et sans préavis. Pour consulter les plus récents dessins techniques et manuels, les plus récentes informations sur la garantie ou pour d'autres informations, veuillez visiter la page internet du modèle sur **DreamLine.com**.



N° de Modèle Cornerview
SHEN-8134340-01 (Chrome)
SHEN-8140400-01



N° de Modèle French Corner
SHEN-8134340-89 (Noir Satiné)
SHEN-8140400-89



N° de Modèle French Corner
SHEN-8134340-00 (Blanc)

Veuillez lire ce manuel au complet avant de commencer l'installation



Des questions?

Veuillez appeler le service clientèle de DreamLine au **1-866-731-2244**
Heures d'ouverture du lun-ven : 8 h à 19 h

Support@DreamLine.com



Pour plus d'informations sur les portes de douche, les portes de baignoire et les cabines de douche DreamLine[®], veuillez visiter **DreamLine.com**

Table des Matières

Titre de Section	N° de Page
Préparation	2
Outils	3
Schéma Détaillé des Composants de Porte de Douche	4
Vue en Plan de la Liste des Pièces et la Cabine de Douche	5
Les Étapes de l'Installation	6-11
Entretien de l'Unité	12



Ce produit doit être installé par une personne familiarisée avec les exigences du code du bâtiment pour ce type de projet, et avec les précautions nécessaires pour une installation et un fonctionnement sécuritaire du produit.

Préparation

1. Avant de débiter l'ouvrage, inspectez toutes les boîtes et tous les emballages pour détecter des dommages dus au transport et comparez le nombre de pièces avec le bordereau d'expédition. Après avoir ouvert toutes les boîtes et tous les emballages, lisez attentivement cette introduction. Cochez tous les éléments de l'emballage afin de vérifier que vous avez reçu tous les composants inscrits sur le « **Schéma Détaillé des Composants de Porte de Douche** ». Si l'unité a été endommagée, présente un défaut de finition ou qu'il manque des pièces, veuillez communiquer avec notre service à la clientèle au plus tard **3 ouvrables suivant la date de livraison. Veuillez noter que DreamLine® ne remplace pas gratuitement les produits endommagés ou les pièces manquantes après 3 jours ouvrables ou si le produit a été installé.** N'hésitez pas à communiquer avec DreamLine® si vous avez des questions. Veuillez avoir sous la main un numéro de commande, un nom de projet ou une autre preuve d'achat pour nous aider à identifier votre commande originale.

2. **Veuillez consulter les instances régionales du code du bâtiment pour toutes questions concernant les normes de conformité d'une installation. Les codes de bâtiment et de plomberie peuvent varier selon les régions. DreamLine® n'accepte pas la responsabilité de conformité aux normes et codes pour votre projet et n'acceptera aucun retour.**

3. Si cette unité doit être installée dans une nouvelle construction, installez toute la plomberie et le drainage requis avant d'installer la douche. **Engagez un plombier compétent et certifié (lorsque le code le requiert) pour tous travaux de plomberie.**

4. Avant de commencer l'installation, assurez-vous que les surfaces sont au niveau et solides et qu'elles pourront supporter le poids total de l'unité. Assurez-vous également que les murs sont à angle droit. Une surface d'installation irrégulière, des angles arrondis ou un angle incorrect des murs latéraux entraînera de graves problèmes durant l'installation. Veuillez noter que certains ajustements et perçages seront nécessaires au cours de l'ouvrage.

5. Protégez toutes les surfaces principales de l'unité durant l'installation. Ne déposez jamais de vitre directement sur un carrelage. Gardez les protections de coin sur la vitre jusqu'à ce qu'il soit nécessaire de les enlever. Utilisez toujours un morceau de bois ou de carton pour protéger la bordure du bas et les coins de la vitre avant et durant l'installation.

6. Cette unité doit être installée sur un seuil fini et contre des murs finis.

7. **Les profilés muraux de ce modèle peuvent ajuster jusqu'à 1/2 po (12mm) de faux aplomb.**

8. Ce modèle nécessite un espace minimum de **1 po (25.4mm)** de seuil plat pour l'installation.

9. **Une installation par un professionnel est recommandée.**

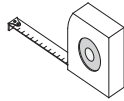


Cette cabine est disponible avec du verre transparent comme le modèle « Cornerview », ou avec du verre à motifs comme le modèle « French Corner ». L'installation du modèle « Cornerview » avec verre transparent est utilisée à titre d'exemple tout au long de ce manuel.

Outils



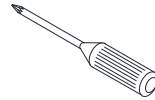
Niveau



Ruban à Mesurer



Crayon à Mine



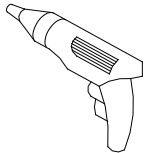
Tournevis Cruciforme



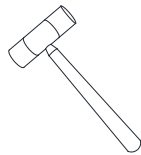
Mèche 5/16 po Ø (8 mm)



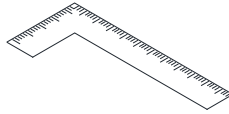
Mèche 1/8 po Ø (3 mm)



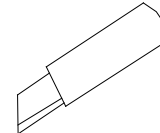
Perceuse Électrique



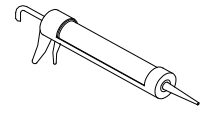
Maillet en Caoutchouc



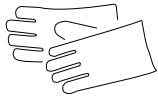
Équerre de Menuiserie



Couteau à Lame Rétractable



Silicone 100%



Gants de Travail



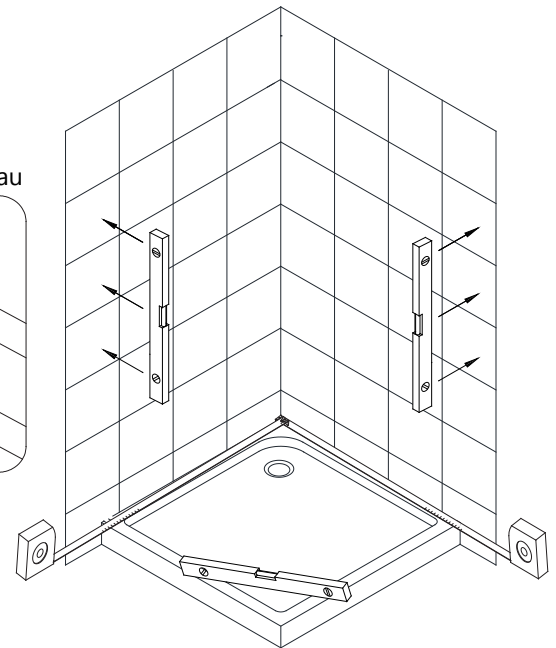
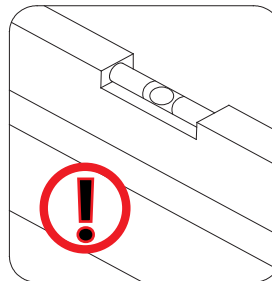
Lunettes de Protection

Astuce: Avant de procéder à l'installation, mesurez l'ouverture finie pour vous assurer que le modèle a été commandé aux bonnes dimensions.

Astuce: Avant l'installation, couvrez le drain de la douche ou de la baignoire avec du ruban adhésif pour éviter de perdre des vis ou de petites pièces.

Astuce: Pour éviter d'ébrécher les têtes de vis et les boulons, réglez la perceuse en basse vitesse lors du vissage.

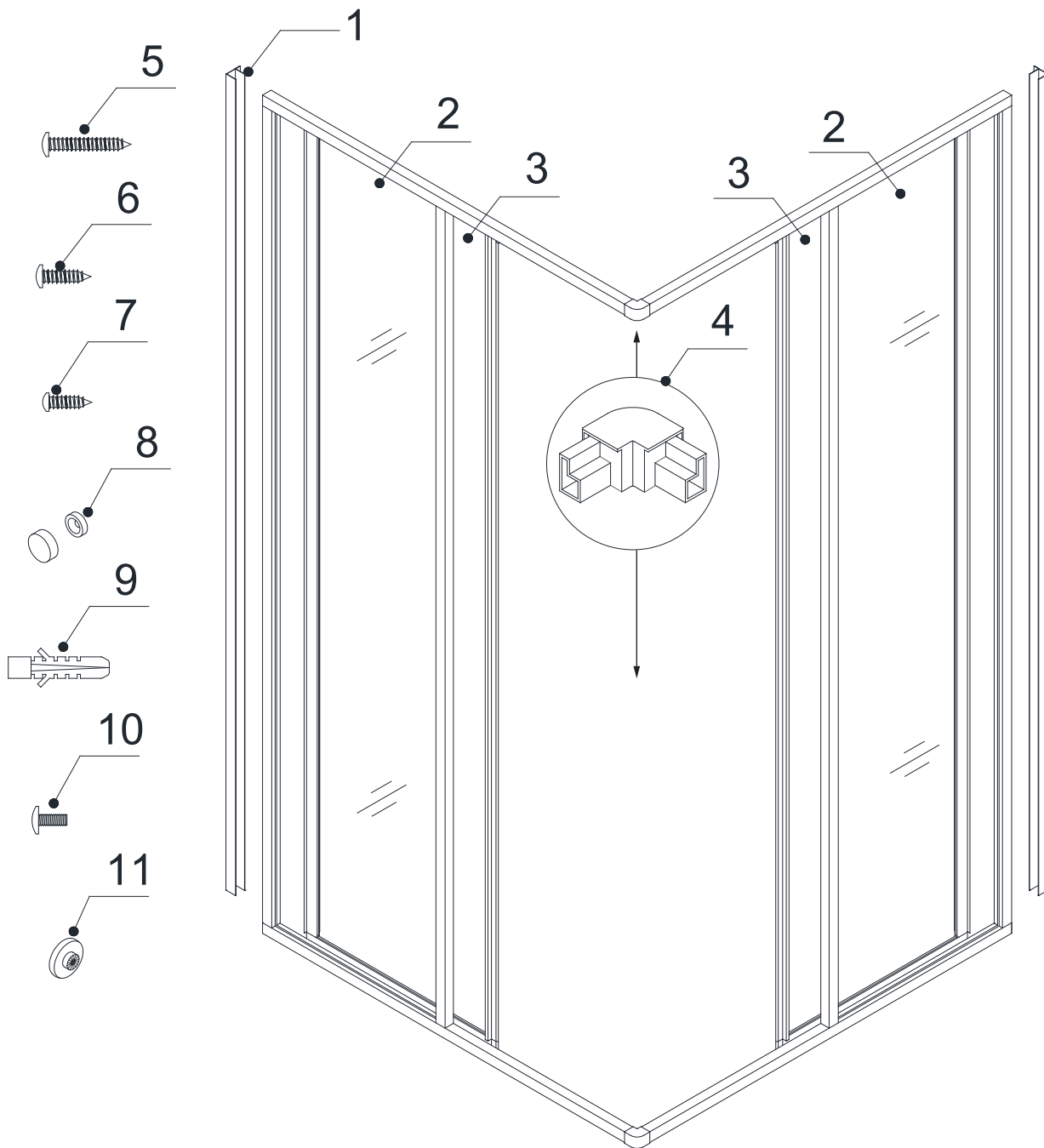
Le seuil doit être à niveau



REMARQUE: Déballez soigneusement votre unité et inspectez-la. Étalez et identifiez toutes les pièces en consultant le schéma détaillé et le bordereau d'expédition inclus dans ce manuel à titre de référence. Avant de jeter la boîte, vérifiez le fond de la boîte afin de récupérer des petits sacs de quincaillerie qui pourraient s'y trouver. Si des pièces sont endommagées ou manquantes, veuillez communiquer avec DreamLine® pour leur remplacement. Les boîtes d'expédition peuvent contenir des pièces supplémentaires non utilisées pour l'assemblage de votre modèle.

REMARQUE: Conservez ces consignes d'installation afin de vous y référer ultérieurement.

Schéma Détaillé des Composants de Porte de Douche

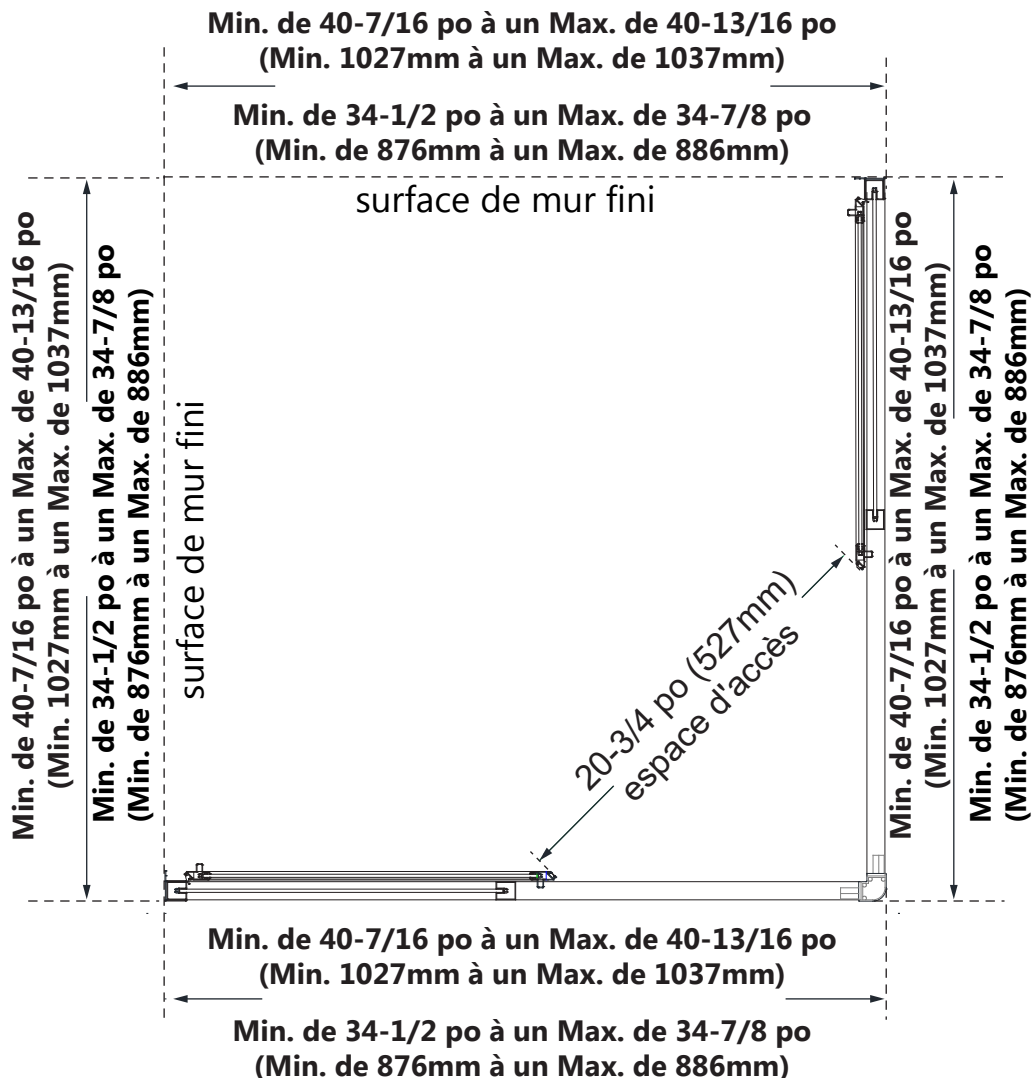


Liste de Pièces

N° de Pièce	DESCRIPTION	QTÉ	N° de Pièce	DESCRIPTION	QTÉ
01	Profilé Mural	2pcs	07	Vis à Tête Cylindrique Bombée ST4.2x10	4pcs
02	Système de Panneau Vitré	2pcs	08	Capuchon Décoratif avec Rondelle	4pcs
03	Système de Porte Vitrée	2pcs	09	Ancrage Mural	8pcs
04	Connecteur de Rail	2pcs	10	Boulon M5x8	8pcs
05	Vis à Tête Plate Bombée ST4.2x40	8pcs	11	Galet de Roulement	8pcs
06	Vis à Tête Plate Bombée ST4.2x10	4pcs			

Plan de la Cabine de Douche

SHEN-8134340-## / SHEN-8140400-##



Les Étapes de l'Installation

1. Placez les **Profils Muraux (N° 01)** sur le seuil à une distance de **34-1/2 po (876mm) ou de 40-7/16 po (1027mm) (selon les dimensions du modèle)**.

Mesurez à partir du coin fini de l'ouverture et tracez la position sur le mur au niveau du seuil. Utilisez un niveau pour aligner verticalement les **Profils Muraux (N° 01)** et tracez un repère au mur.

(Reportez-vous au Plan de la Cabine de Douche de la page 5 et à la Fig. 1)



Mesurez à partir du coin fini de la douche jusqu'à l'extérieur du profilé mural au niveau du seuil et tracez une ligne d'aplomb à partir de là.

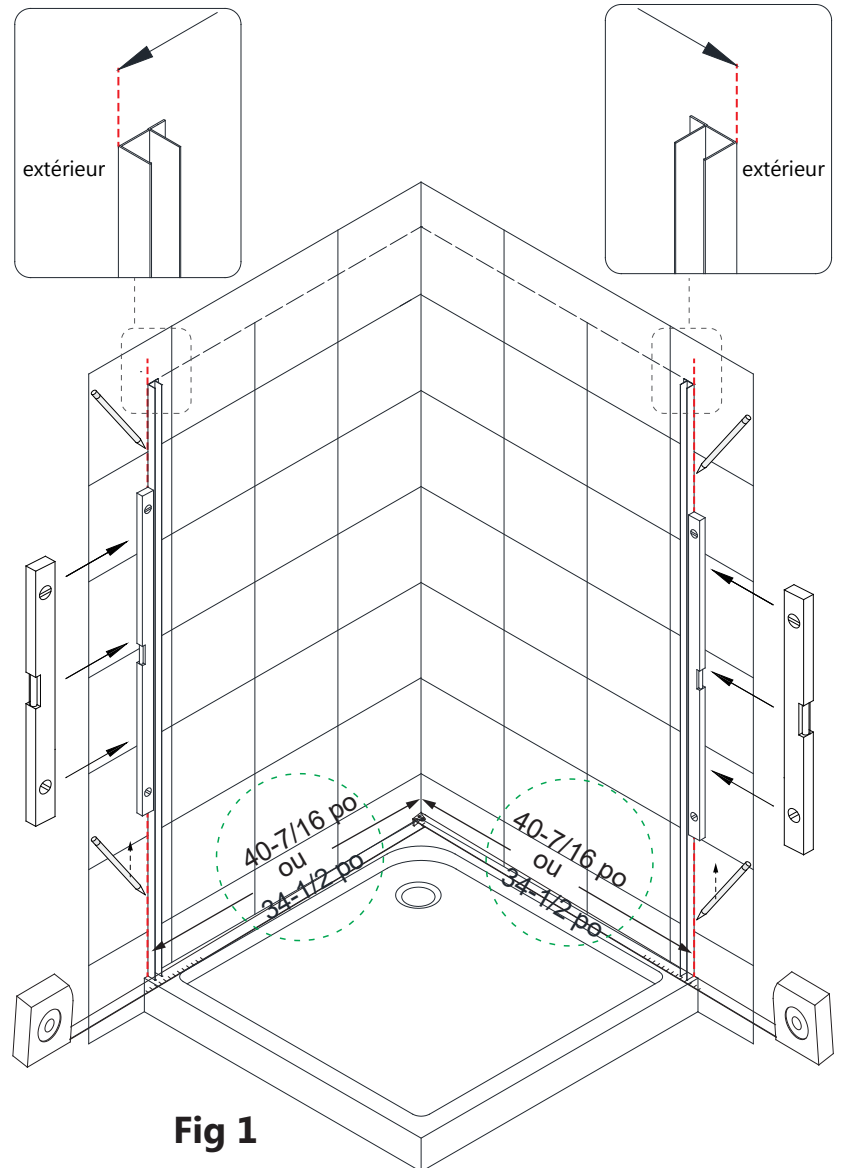


Fig 1

2. Marquez au mur les trous à percer à travers les perforations pré-usinées des **Profils Muraux (N° 01)**. Percez les trous dans le mur avec une **mèche 5/16 po Ø (8 mm)**. Insérez les **Ancrages Muraux (N° 09)**. Appliquez un cordon de du silicone résistant à l'eau à l'endos des **Profils Muraux (N° 01)** et autour des trous dans le mur. Fixez au mur les **Profils Muraux (N° 01)** avec un **Vis à Tête Plate Bombée ST4.2x40 (N° 05)**. (Fig 2)

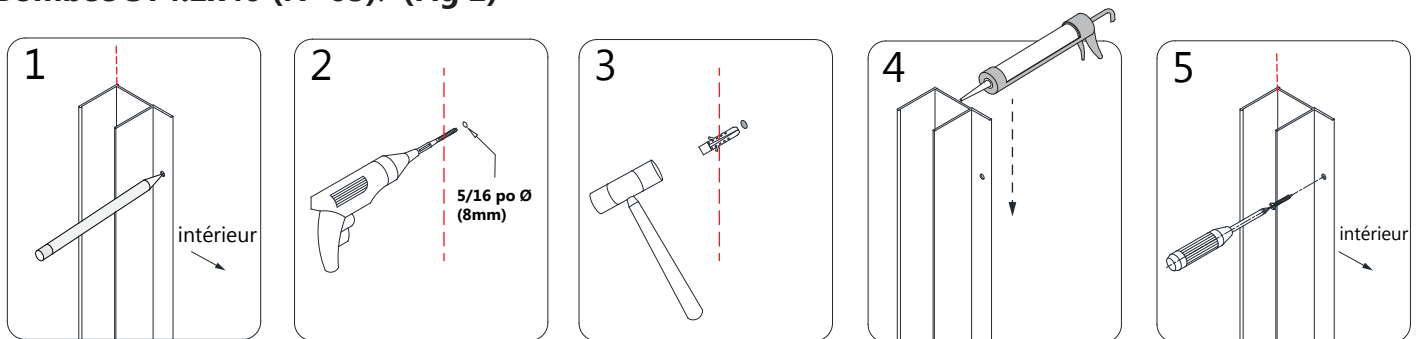


Fig 2

3. Insérez le **Connecteur de Rail (N° 04)** dans les **Rails du Panneau Vitré (N° 02)**. Percez un trou dans la couche externe du **Connecteur de Rail (N° 04)**, à travers les perforations pré-usinées des rails avec une **mèche de 1/8 po Ø (3mm)**.

Fixez les **Connecteurs de Rail du Haut et du Bas (N° 04)** aux rails avec les **Vis à Tête Plate Bombée ST4.2×10 (N° 06)**. (Fig. 3a et Fig. 3b)

! **REMARQUE:** Pour éviter d'endommager le **Connecteur de Rail (N° 04)**, serrez fermement mais ne serrez pas excessivement les vis.

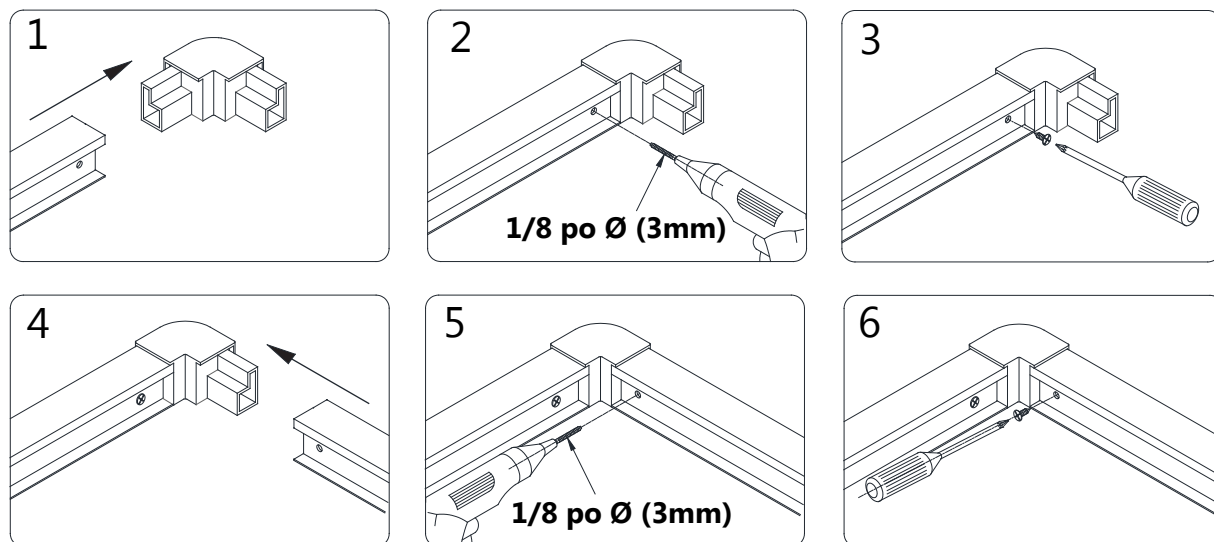


Fig 3a

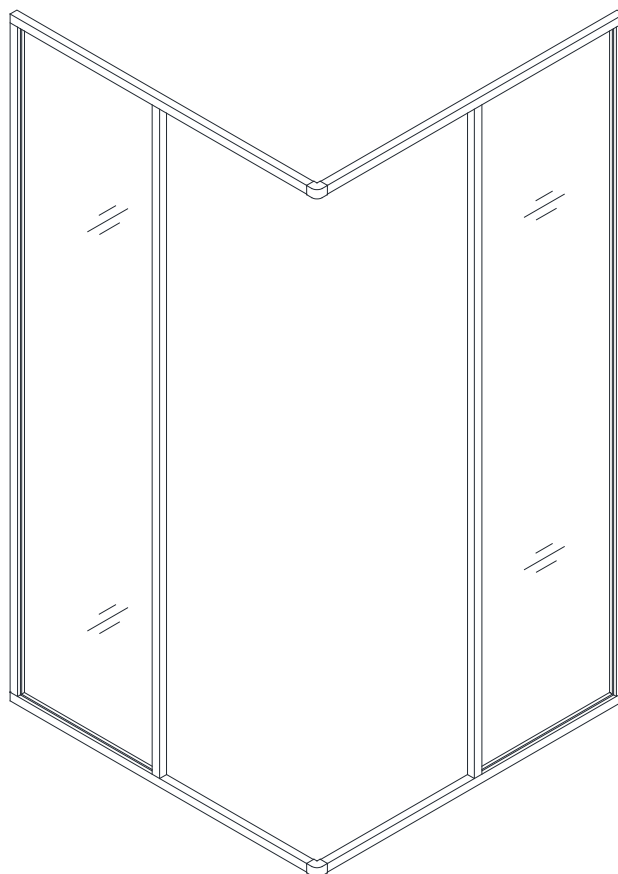


Fig 3b

4. Alignez les **Panneaux Vitrés (N° 02)** sur la base de la douche et glissez les **Profils pour Vitre** dans les **Profils Muraux déjà posés (N° 01)**. (**Fig 4**)

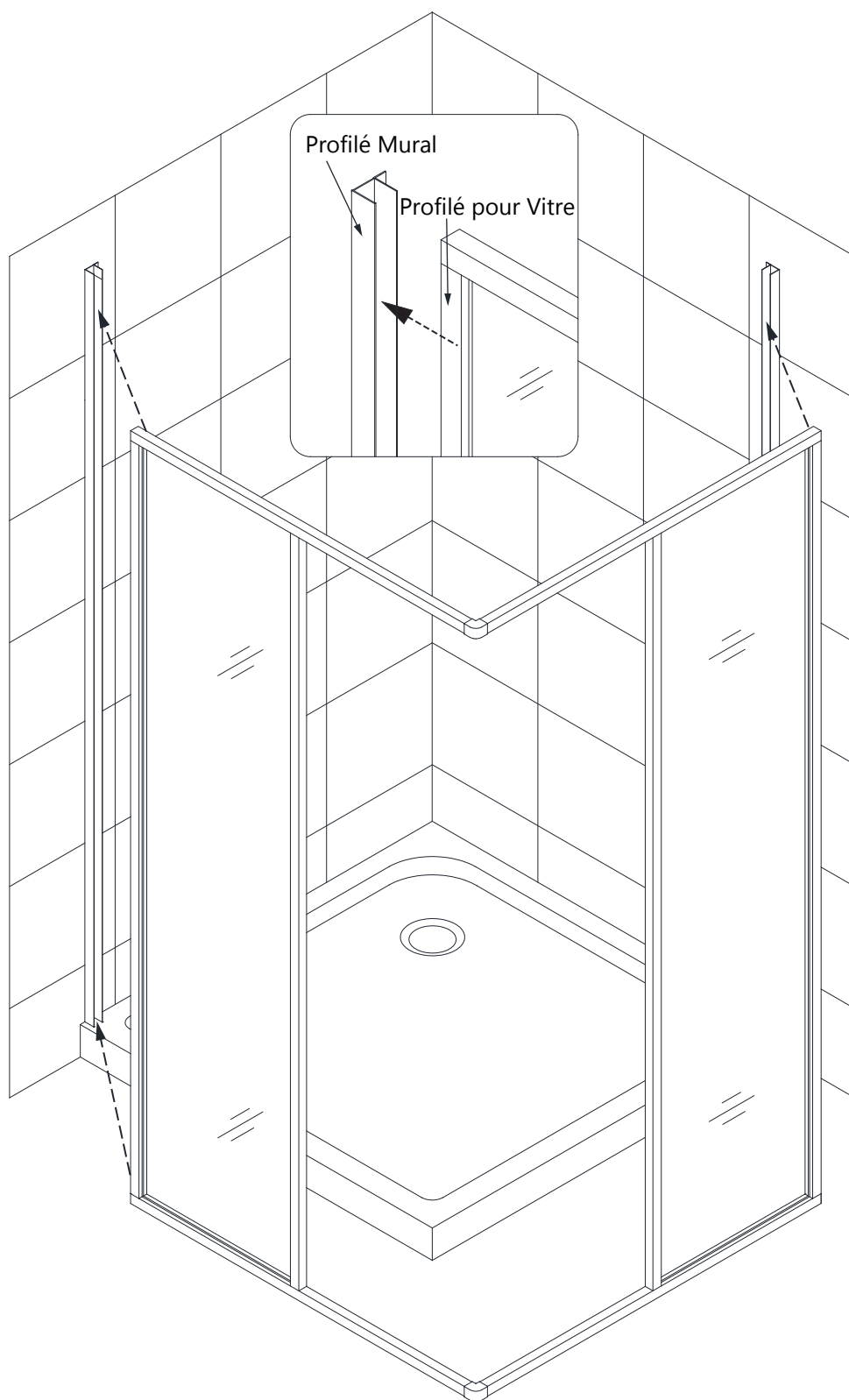


Fig 4

5. Insérez les **Galets de Roulement (N° 11)** dans la rainure du **Rail du Haut**, puis fixez la **Porte Vitrée (N° 03)** aux **Galets de Roulement (N° 11)** avec des **Boulons M5X8 (N° 10)**. Répétez cette procédure pour fixer la **Porte Vitrée (N° 03)** aux **Galets de Roulement (N° 11)** dans le Rail du Bas. Assurez-vous d'installer les portes de sorte que les joints magnétiques de vinyle se rencontrent dans le coin. (**Voir l'Étape 6 pour plus de détails sur le réglage des galets.**) (Fig 5a and Fig 5b)

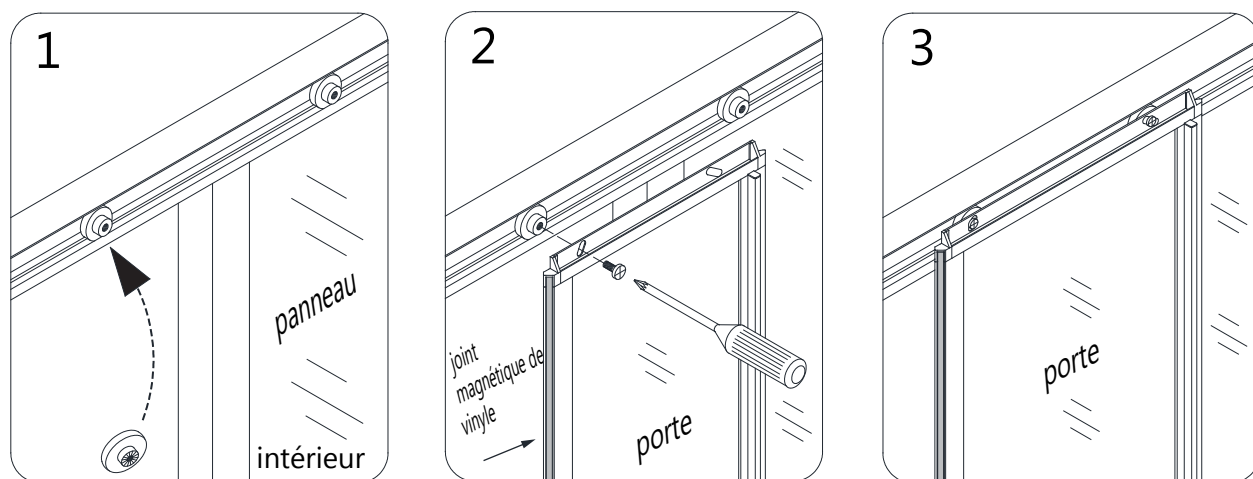


Fig 5a

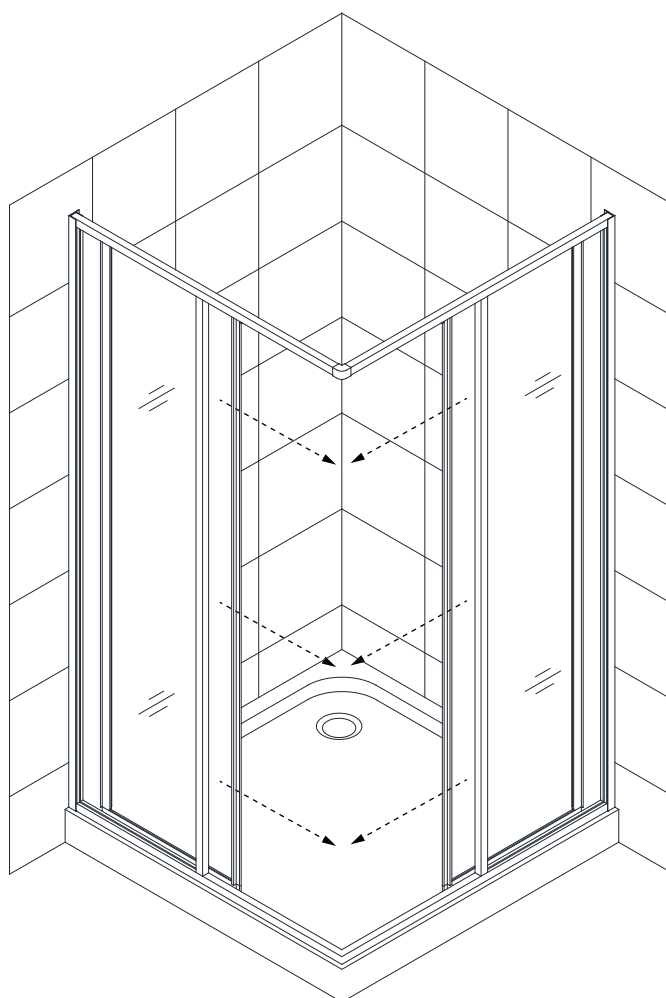


Fig 5b



Testez le fonctionnement des portes et assurez-vous que les aimants sont uniformément en contact et créent un joint étanche en position fermée

6. Si nécessaire, ajustez la position des **Galets à Roulement (N° 11)** dans la ou les fentes des rails du haut et du bas des **Portes Vitrées (N° 03)**. (Fig 6.1)

Effectuez les derniers ajustements dans les **Profils Muraux (N° 01)** en vous assurant que le rail du bas est bien fixé au seuil.

De l'intérieur de la douche, percez les trous à travers la première couche du **Profilé Mural** et du **Profilé pour Vitre (Fig. 6.2)** avec une **mèche de 1/8 po Ø (3mm)**.

Fixez le profilé pour vitre au **Profilé Mural (N° 01)** avec des **Vis à Tête Cylindrique Bombée ST4.2x10 (N° 07)** et des **Rondelles (N° 08)**, puis recouvrez les vis et rondelles exposées avec des **Capuchons Décoratifs (N° 08)**. (Fig 6)



REMARQUE: Ne traversez pas complètement les profilés, percez uniquement à travers la première couche.

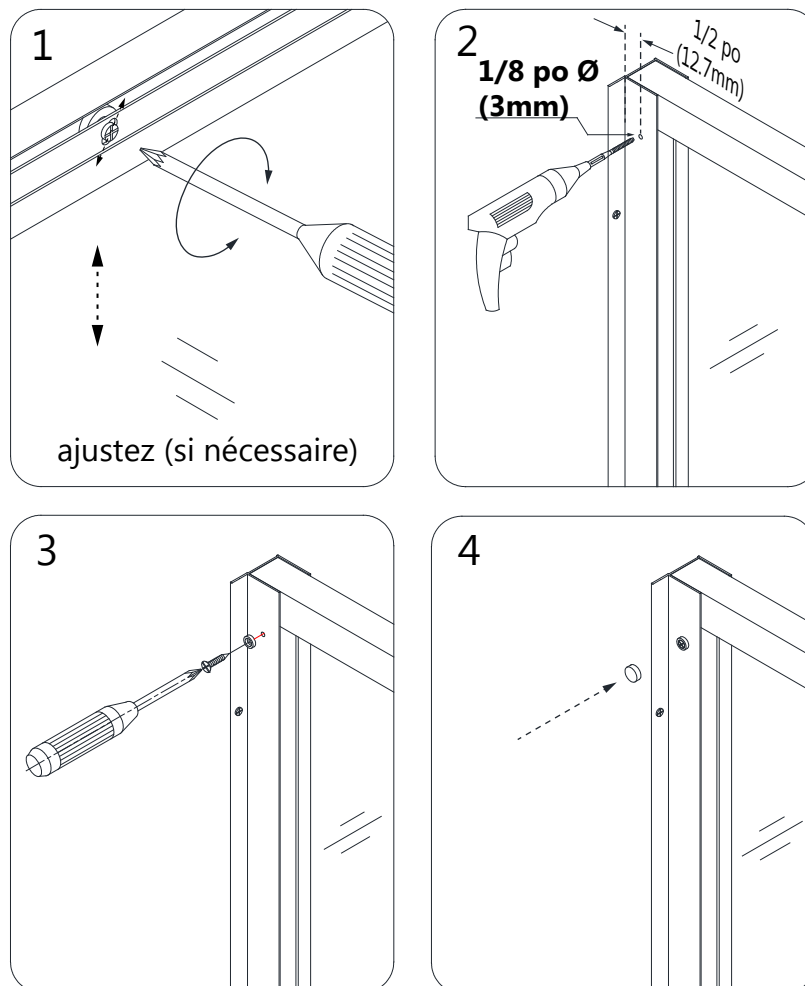


Fig 6

7. Utilisez un silicone résistant à la moisissure de bonne qualité pour sceller les jonctions entre les Profils Muraux et les murs, et là où le Rail du Bas atteint le seuil. **(Fig 7)**

REMARQUE: Les surfaces doivent être propres et exemptes de débris avant l'application de silicone.



Avant la première utilisation de la douche, prévoyez 24 heures pour laisser le scellant durcir.

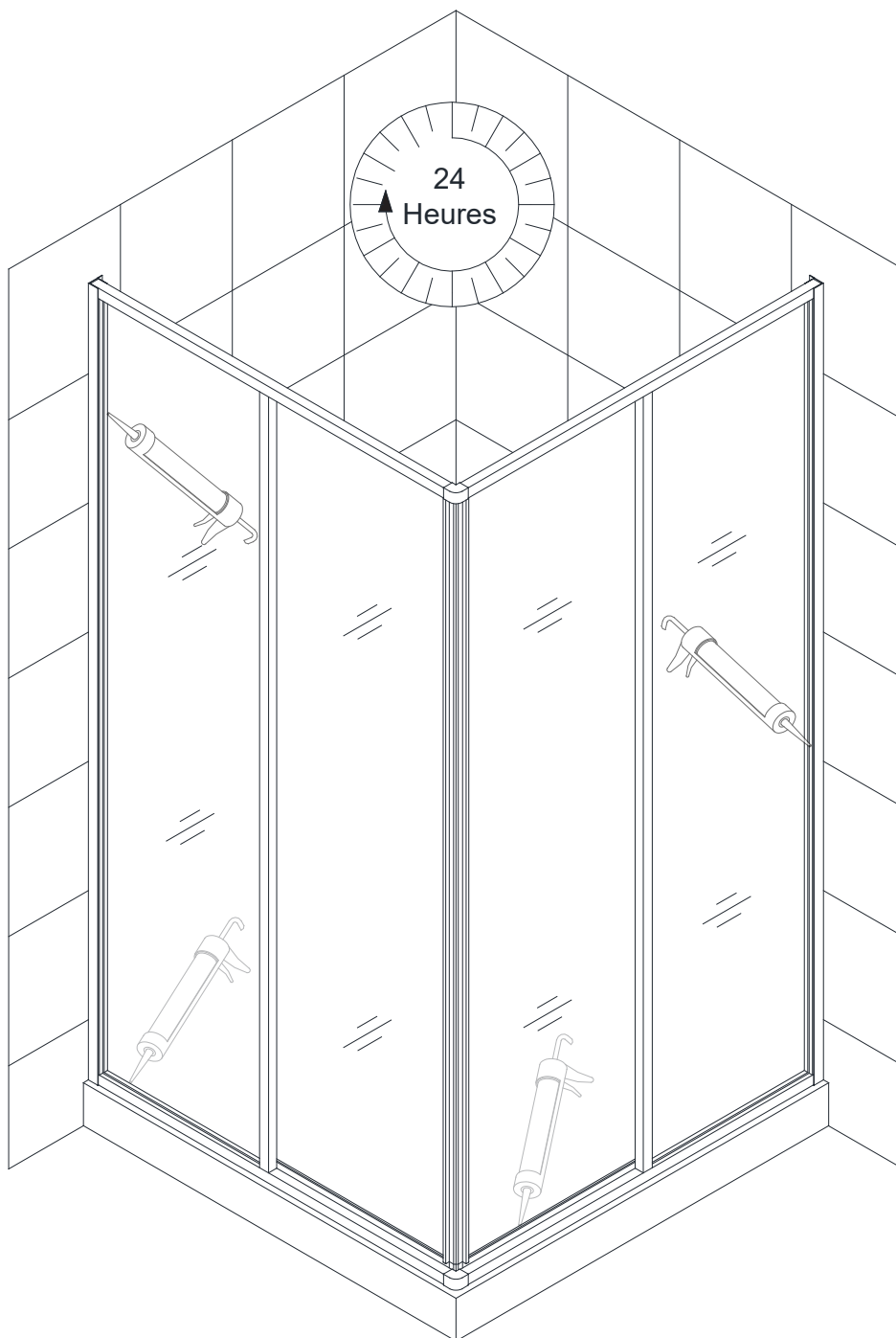


Fig 7

Product Maintenance

FONDS ET PAROIS: Pour assurer la longévité des parois arrière d'acrylique, essuyez-les après chaque utilisation avec un chiffon doux. Pour nettoyer les parois arrière d'acrylique, utilisez des vaporisateurs non abrasifs ou des nettoyeurs à base de crème. Évitez d'utiliser des nettoyeurs en aérosol. N'utilisez jamais de nettoyeurs abrasifs, de brosses métalliques ou de grattoirs qui pourraient rayer ou ternir la surface.

VITRE: Pour assurer la longévité de votre douche vitrée, essuyez les parois avec un chiffon doux après chaque utilisation. Rincez et essuyez le verre à l'aide d'un chiffon doux ou d'une raclette de caoutchouc (L'eau dure peut ternir la paroi vitrée avec le temps si on la laisse sécher). Pour éviter de rayer la surface : n'utilisez jamais de nettoyeurs abrasifs, ni de produits de nettoyage contenant des agents de récurage. N'utilisez jamais de brosses à poils, ni d'éponges abrasives qui pourraient rayer la surface de la vitre.

QUINCAILLERIE: Pour conserver une finition durable, essuyez toutes les pièces métalliques avec un chiffon doux après chaque utilisation. N'utilisez pas de nettoyeurs abrasifs, ni de produits de nettoyage contenant de l'ammoniac, de l'eau de javel ou de l'acide. En cas d'utilisation accidentelle, rincez la surface dès que possible pour éviter d'endommager le fini (écaillage ou corrosion). Après avoir nettoyé les finitions polies, rincez soigneusement et essuyez avec un chiffon doux et propre.

Nettoyez les surfaces d'acier inoxydable au moins une fois par semaine. Lorsque vous appliquez un produit de nettoyage ou de polissage pour acier inoxydable sur une quincaillerie en acier inoxydable, travaillez dans le sens du grain (pas en travers). N'utilisez jamais d'éponge ou de chiffon abrasif, de laine d'acier ou de brosse filaire car ils pourraient rayer de manière permanente les surfaces.

REMARQUE: Pour maximiser la durée de vie de votre porte, il est important d'inspecter régulièrement la vitre et la quincaillerie afin de détecter un désalignement ou un desserrage et/ou une dégradation. Communiquez avec DreamLine® pour toutes questions ou préoccupations.

Les portes et les cabines de douche DreamLine® sont conçues pour empêcher les fuites lorsqu'elles sont installées adéquatement et que le débit d'eau ne pointe pas directement sur les charnières murales ou les joints d'étanchéité en vinyle.

Liste de Contrôle d'Entretien

- Inspectez périodiquement les galets à roulement et resserrez-les si nécessaire



TÉL: 866-731-2244
FAX: 866-857-3638
DREAMLINE.COM

Pour plus d'informations sur les portes et cabines de douche DreamLine®, veuillez visiter
DreamLine.com