

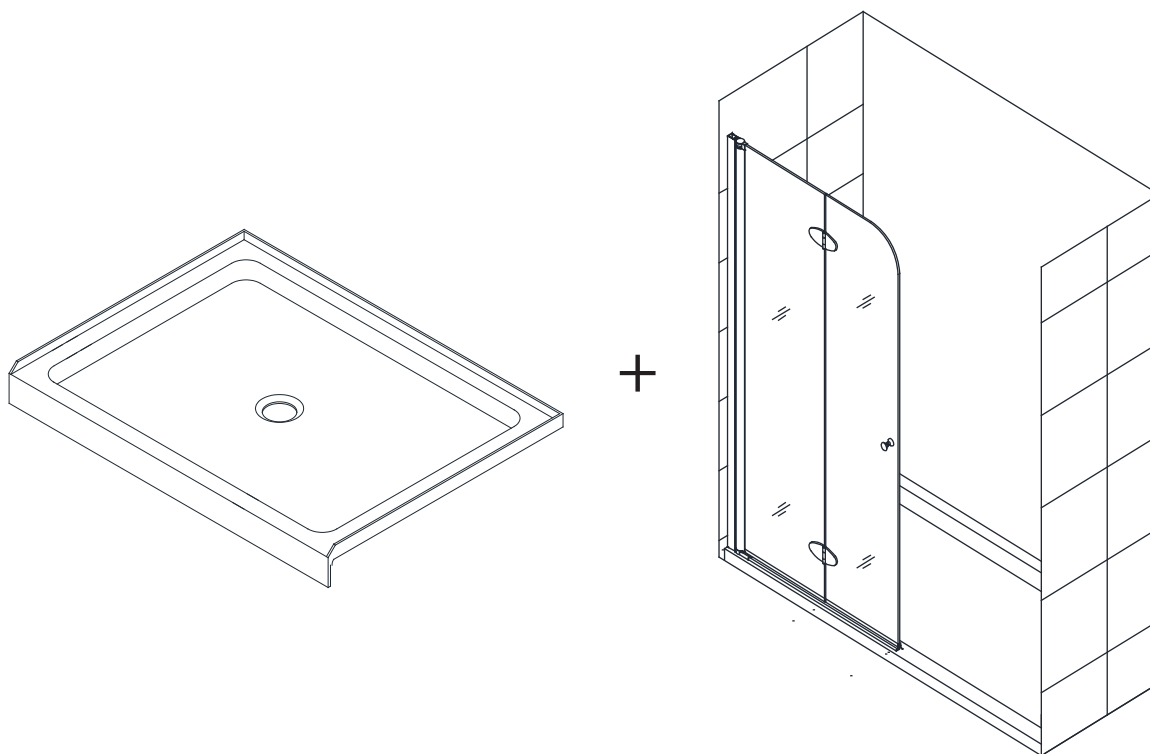
AQUA FOLD

INSTRUCTIONS D'INSTALLATION DE LA CABINE DE DOUCHE ET DE LA BASE

VEUILLEZ CONSULTER L'INTÉGRALITÉ DE CE MANUEL AVANT L'INSTALLATION

IMPORTANT!

DreamLine® se réserve le droit de modifier, modifier ou reconcevoir les produits à tout moment sans préavis dans le but d'améliorer les produits et l'expérience client. Veuillez vous référer à la page Web du modèle sur DreamLine.com pour les derniers dessins techniques, manuels d'installation, informations sur la garantie ou détails supplémentaires sur le produit.



ETAPE 1: Instructions d'installation de la base de douche

Installation de la porte de gauche montrée

ETAPE 2: Instructions d'installation de la cabine de douche

Ne retournez pas le produit au magasin. Contactez DreamLine® pour toute question



Des questions?

Veillez appeler le service clientèle de DreamLine au **1-866-731-2244**
Heures d'ouverture du lun-ven : 8 h à 19 h

Support@DreamLine.com



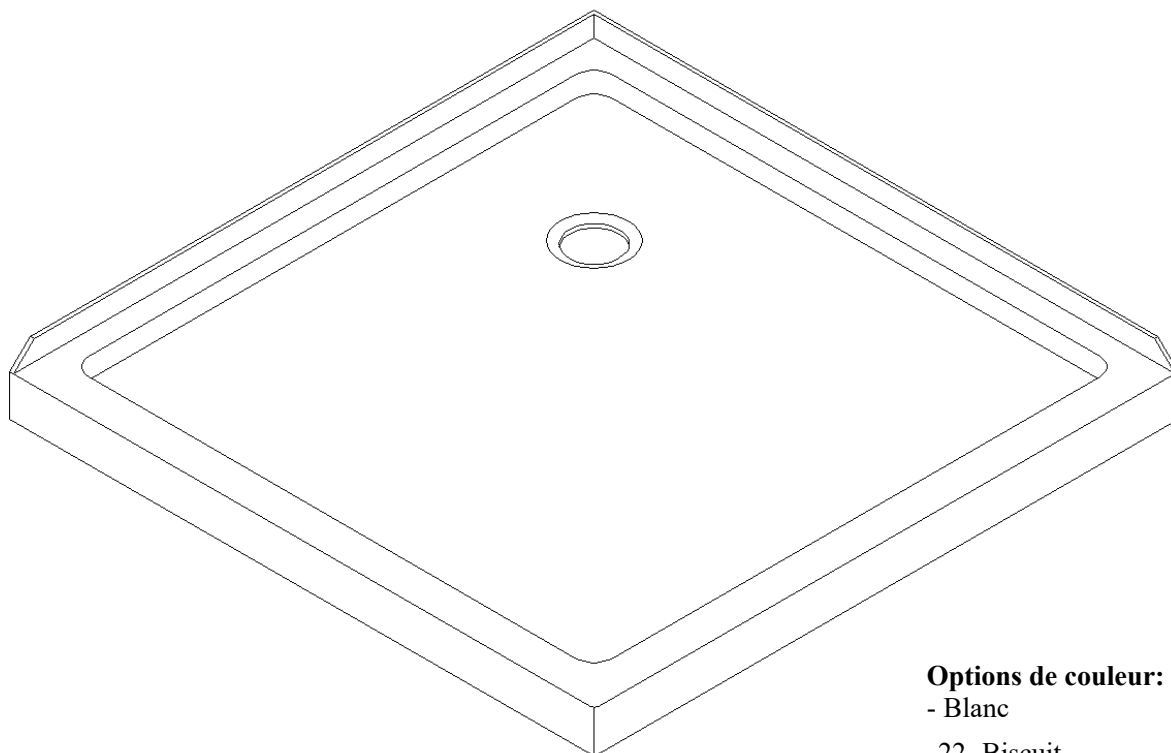


BASE DE DOUCHE SLIMLINE

DIMENSIONS DE LA BASE DE LA DOUCHE ET CONSIGNES D'INSTALLATION

IMPORTANT

Afin d'améliorer le produit et l'expérience client, DreamLine® se réserve le droit d'altérer, modifier ou de redéfinir la conception des produits à tout moment et sans préavis. Pour consulter les plus récents dessins techniques, manuels, informations sur la garantie ou autres informations, veuillez visiter la page internet de votre modèle sur DreamLine.com.



Base de douche à double seuil et drain en angle illustrée à titre d'exemple

Options de couleur:

- Blanc
- 22- Biscuit
- 88- Noir
- T44-Texture de pierre Gris (6Seuil unique de 60 po / 152mm seulement)

Veuillez lire ce manuel au complet avant de commencer l'installation



Des questions?

Veuillez appeler le service clientèle de DreamLine au **1-866-731-2244**
Heures d'ouverture du lun-ven : 8 h à 19 h

Support@DreamLine.com



[Pour plus d'informations sur les produits DreamLine®, visitez le site DreamLine.com.](https://www.dreamline.com)

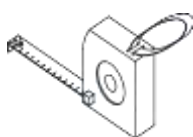
Préparation

- 1 Avant l'installation, inspectez toutes les boîtes et tous les emballages pour détecter des dommages dus au transport et comparez le nombre de pièces avec le bordereau d'expédition. Après avoir ouvert toutes les boîtes et tous les emballages, lisez attentivement cette introduction. Vérifier que vous avez reçu tous les composants inscrits sur la liste des pièces. Si l'unité a été endommagée, présente un défaut de finition ou qu'il manque des pièces, veuillez contacter notre service à la clientèle au plus tard **3 jours ouvrables suivant** la date de livraison. Veuillez noter que **DreamLine® ne remplacera pas les produits endommagés ou les pièces manquantes gratuitement après 3 jours ouvrables ou si le produit a été installé.** N'hésitez pas à contacter DreamLine® si vous avez des questions. Veuillez avoir sous la main un numéro de commande, un nom de travail ou une autre preuve d'achat pour nous aider à identifier votre commande originale.
- 2 Installez toute la plomberie et le drainage requis avant d'installer la base de douche. **Engagez un plombier compétent et certifié (lorsque le code le requiert) pour tous travaux de plomberie.**
- 3 **Les bases de douche doivent être installées par un plombier agréé. Veuillez noter que vous devriez consulter les instances régionales du code du bâtiment pour toute question concernant les normes de conformité d'une installation. Les codes de bâtiment et de plomberie peuvent varier selon les régions. DreamLine® n'accepte pas la responsabilité de conformité aux normes et codes pour votre projet et n'acceptera aucun retour.**
- 4 Avant de commencer l'installation, assurez-vous que les surfaces sont au niveau et solides et qu'elles pourront supporter le poids total de l'unité. Assurez-vous également que les murs sont à angle droit. Bien que certains ajustements de niveau du bac soient possibles, une surface d'installation irrégulière, des angles arrondis ou un angle incorrect des murs latéraux entraîneront de graves problèmes durant votre installation. Veuillez noter que certains ajustements et perçages seront nécessaires durant l'installation.
- 5 **Les configurations de drain central sont centrées sur la largeur uniquement. Consultez les tableaux de dessin technique pour les emplacements de drains.**
- 6 **Le drain n'est pas inclus avec ce produit.** L'ouverture du drain a un diamètre de 3 3/8 po et **accepte un drain standard à compression de 2 po.**

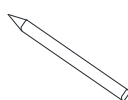
REMARQUE IMPORTANTE :

Les dimensions fournies sont uniquement des références. Mesurez la base de douche avant l'installation. Ceci inclut les dimensions hors-tout et l'emplacement du drain. La tolérance autorisée pour le centre du drain est de +/- 1/2 po.

Outils requis



Ruban à mesurer



Crayon



Niveau

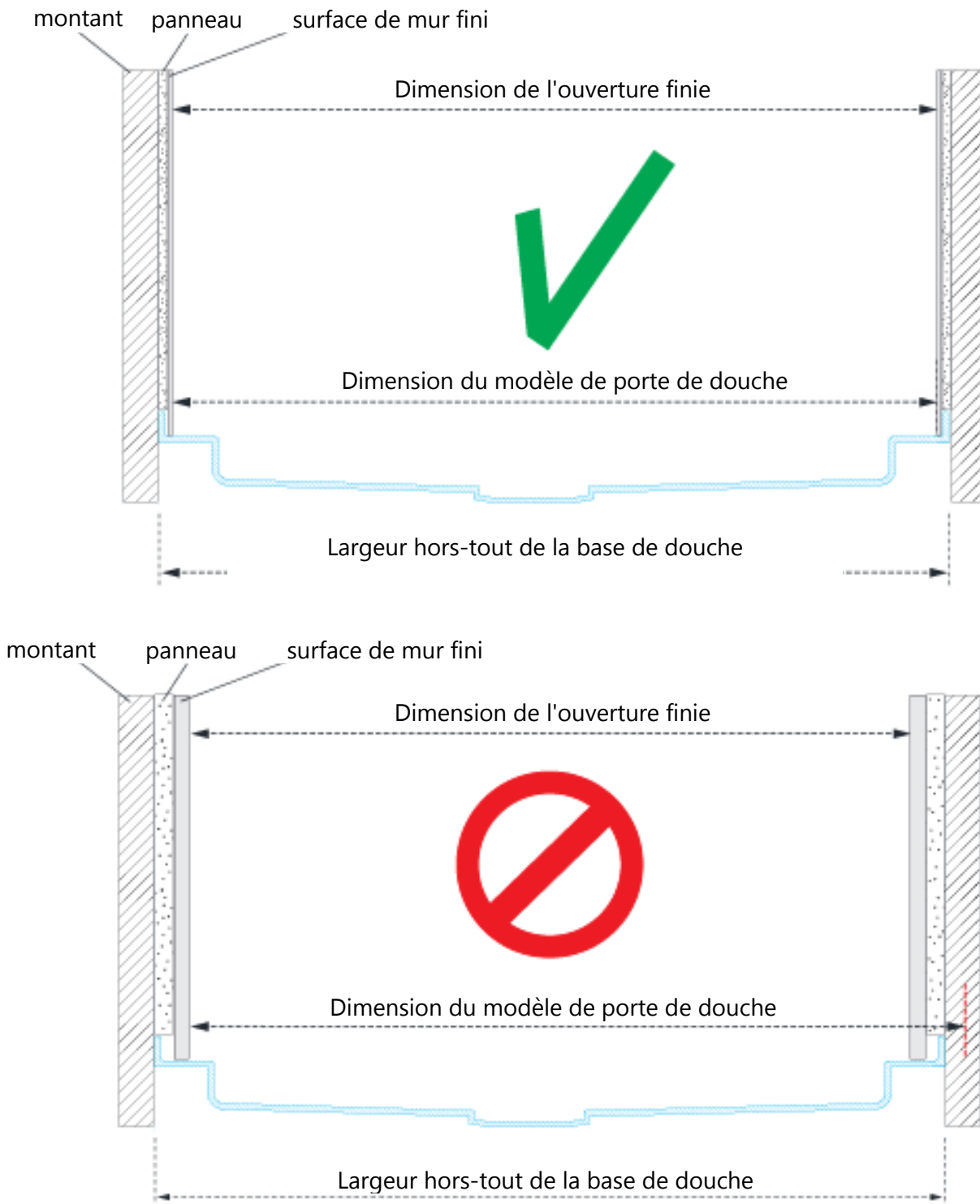


Mortier



Lors de la construction ou de l'installation d'une base de douche, **évaluez dans quelle mesure l'épaisseur des murs finis (panneaux muraux, carrelage, etc.) affectera la dimension de l'ouverture finie de la porte de la douche.**

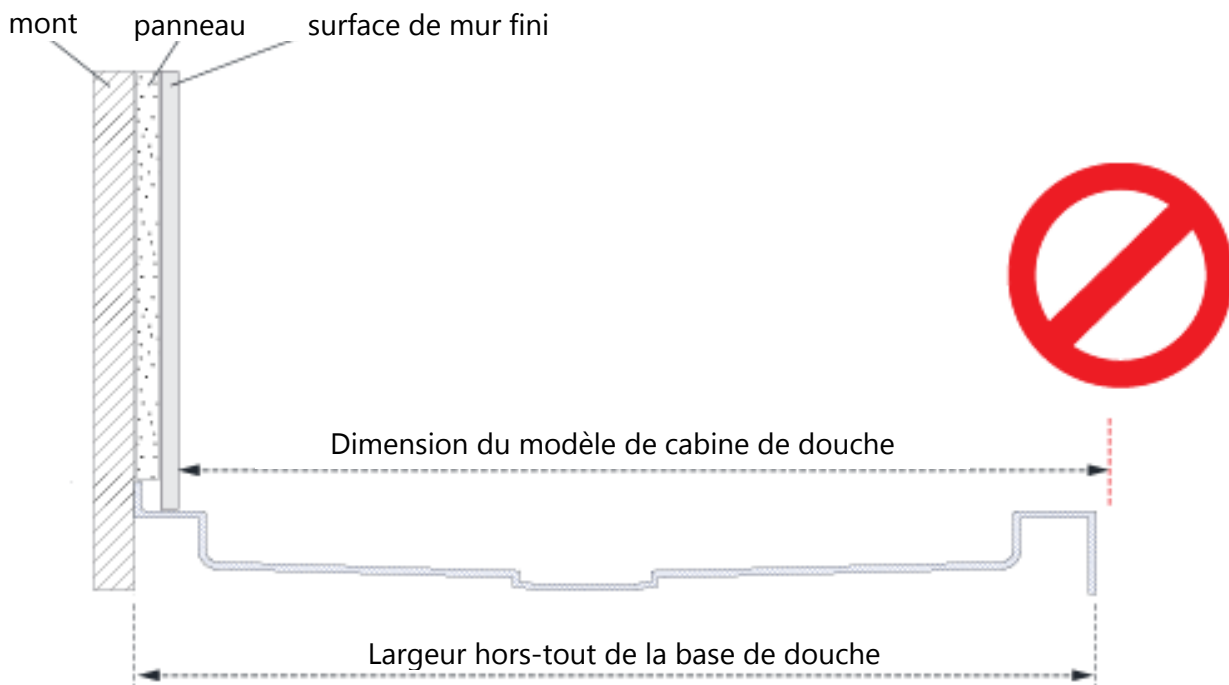
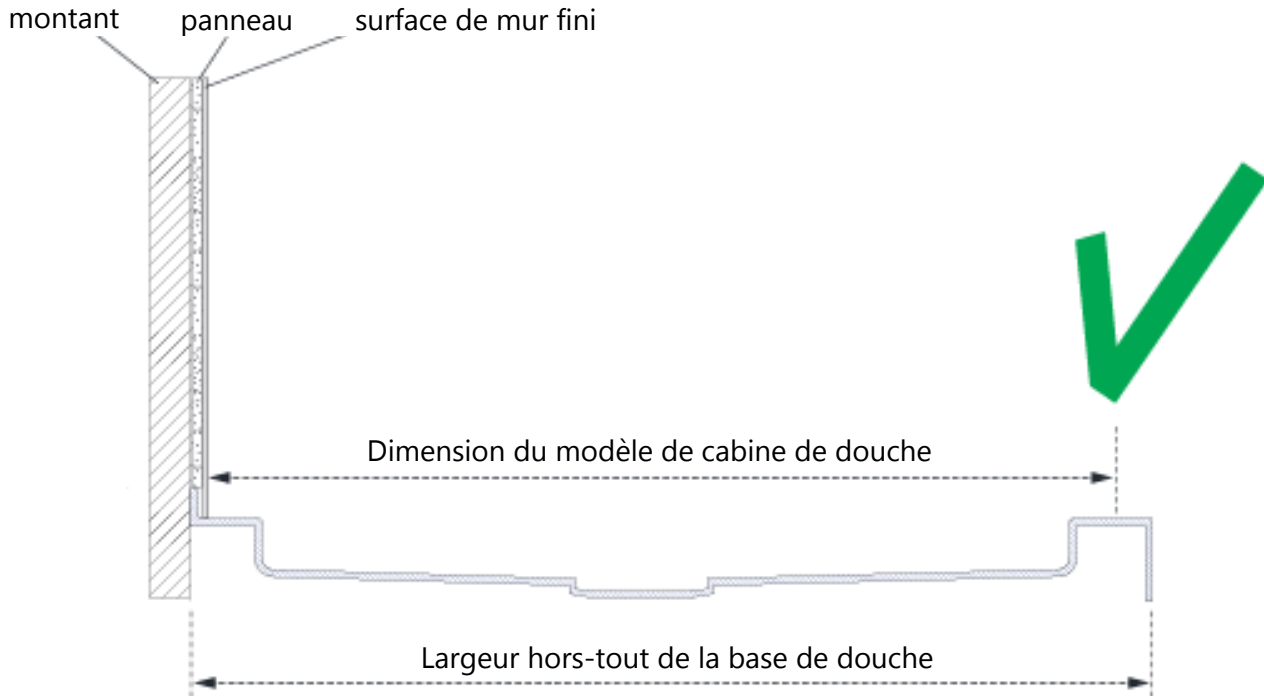
Comparez les dimensions hors tout du modèle de porte de douche avec la taille de l'ouverture finie avant de procéder à l'installation.





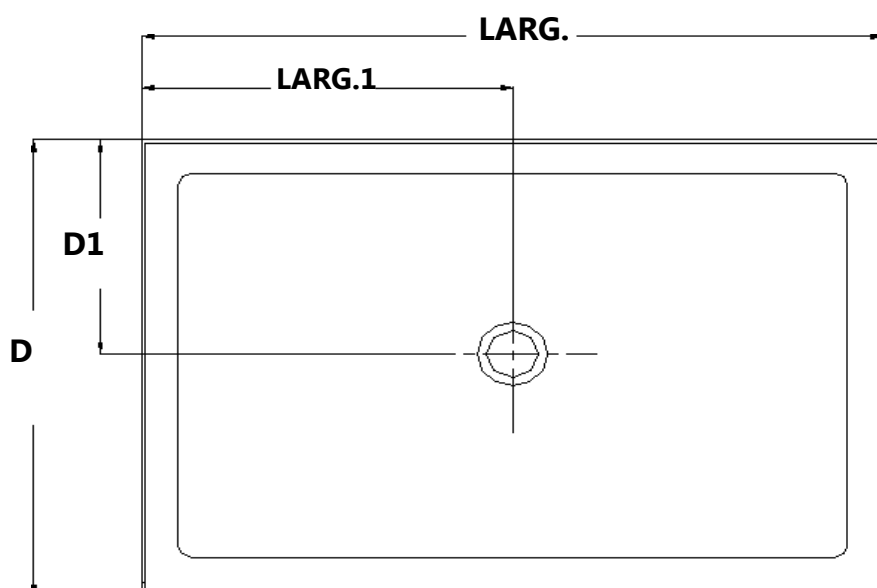
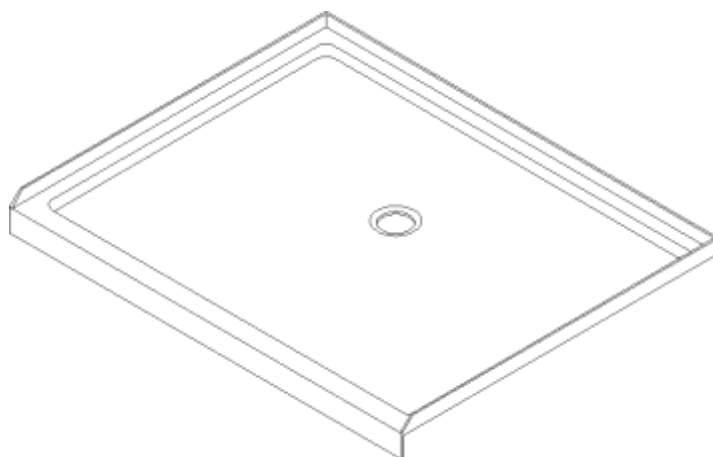
Lors de **la construction ou de l'installation d'une base de douche, évaluez dans quelle mesure l'épaisseur des murs finis (panneaux muraux, carrelage, etc.) affectera l'emplacement de la cabine de douche sur le seuil.**

Comparez les dimensions extérieures hors-tout du modèle de cabine de douche avec le seuil fini avant de procéder à l'installation.



BASE DE DOUCHE À SEUIL UNIQUE

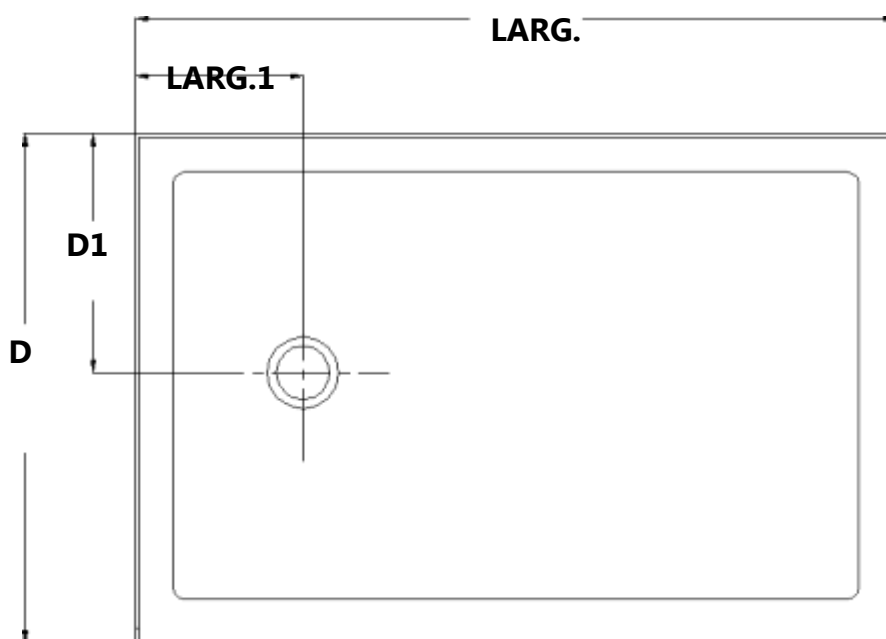
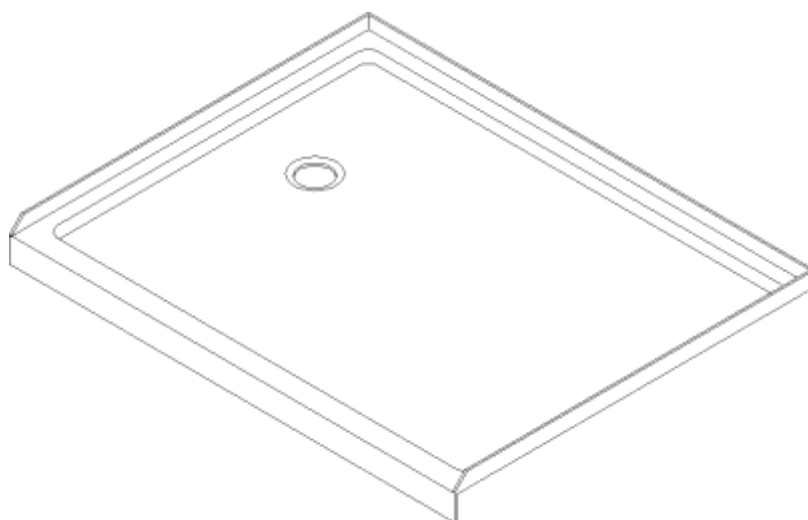
Configuration de drain au centre



MODÈLE	SPÉCIFICATION	D (po)	Larg. (po)	D1 (po)	Larg.1 (po)
DLT-1132320	32 po × 32 po	32 po	32 po	15 po	16 po
DLT-1136360	36 po × 36 po	36 po	36 po	15 po	18 po
DLT-1132420	32 po x 42 po	32 po	42 po	15 po	21 po
DLT-1134420	34 po x 42 po	34 po	42 po	15 po	21 po
DLT-1136420	36 po x 42 po	36 po	42 po	15 po	21 po
DLT-1142420	42 po x 42 po	42 po	42 po	20 po	21 po
DLT-1132480	32 po X 48 po	32 po	48 po	15 po	24 po
DLT-1134480	34 po x 48 po	34 po	48 po	15 po	24 po
DLT-1136480	36 po × 48 po	36 po	48 po	15 po	24 po
DLT-1132540	32 po x 54 po	32 po	54 po	15 po	27 po
DLT-1134540	34 po x 54 po	34 po	54 po	15 po	27 po
DLT-1136540	36 po x 54 po	36 po	54 po	15 po	27 po
DLT-1130600	30 po X 60 po	30 po	60 po	15 po	30 po
DLT-1132600	32 po X 60 po	32 po	60 po	15 po	30 po
DLT-1134600	34 po X 60 po	34 po	60 po	15 po	30 po
DLT-1136600	36 po X 60 po	36 po	60 po	15 po	30 po

BASE DE DOUCHE À SEUIL UNIQUE

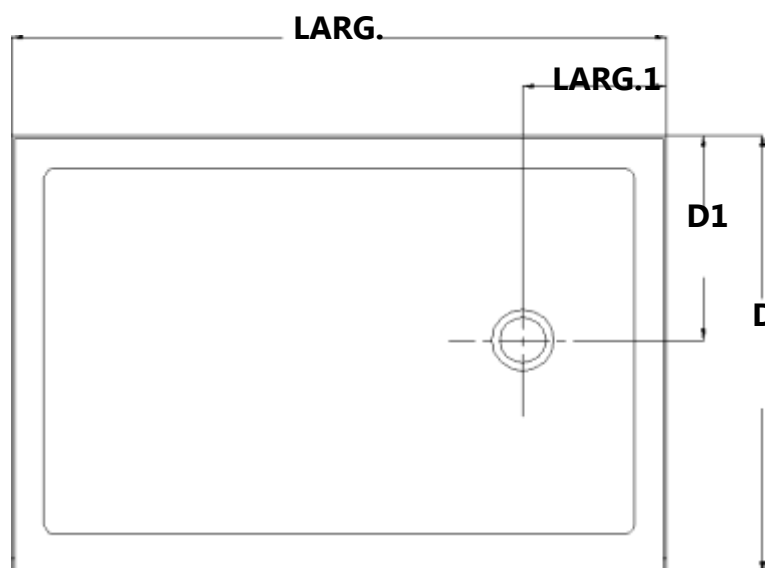
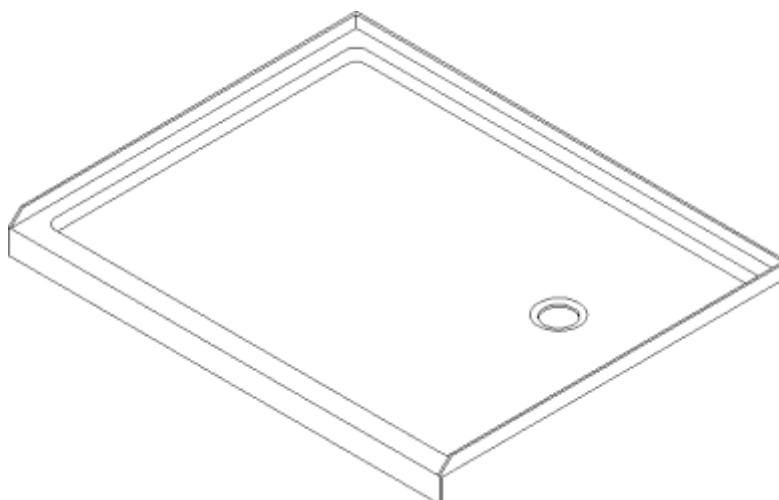
Configuration de drain à gauche



MODÈLE	SPÉCIFICATION	D (po)	Larg. (po)	D1 (po)	Larg.1 (po)
DLT-1130601	30 po X 60 po	30 po	60 po	15 po	12 po
DLT-1132601	32 po X 60 po	32 po	60 po	15 po	12 po
DLT-1134601	34 po X 60 po	34 po	60 po	17 po	12 po
DLT-1136601	36 po X 60 po	36 po	60 po	18 po	12 po

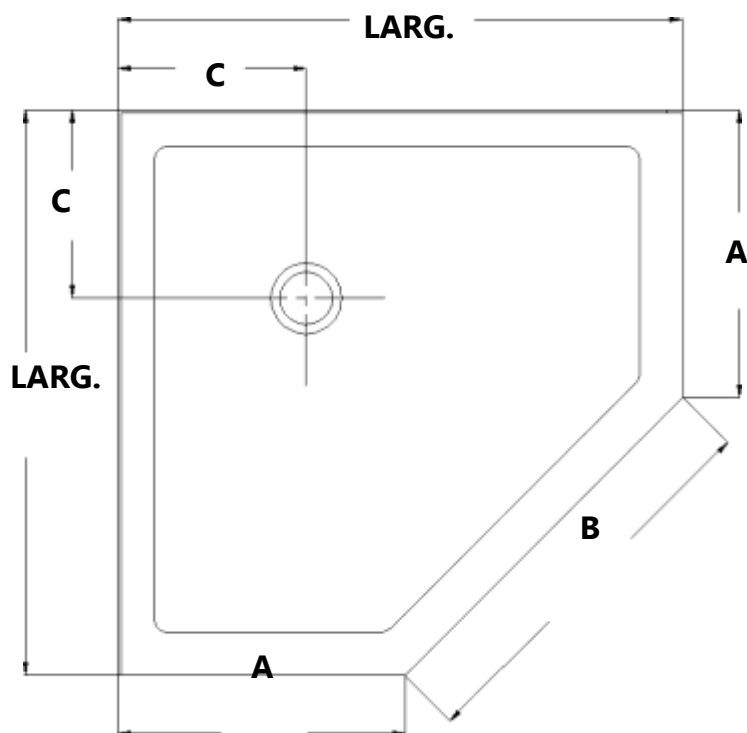
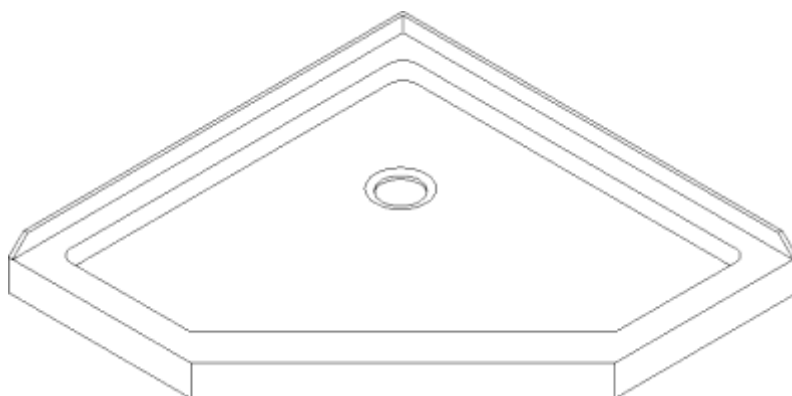
BASE DE DOUCHE À SEUIL UNIQUE

Configuration de drain à droit



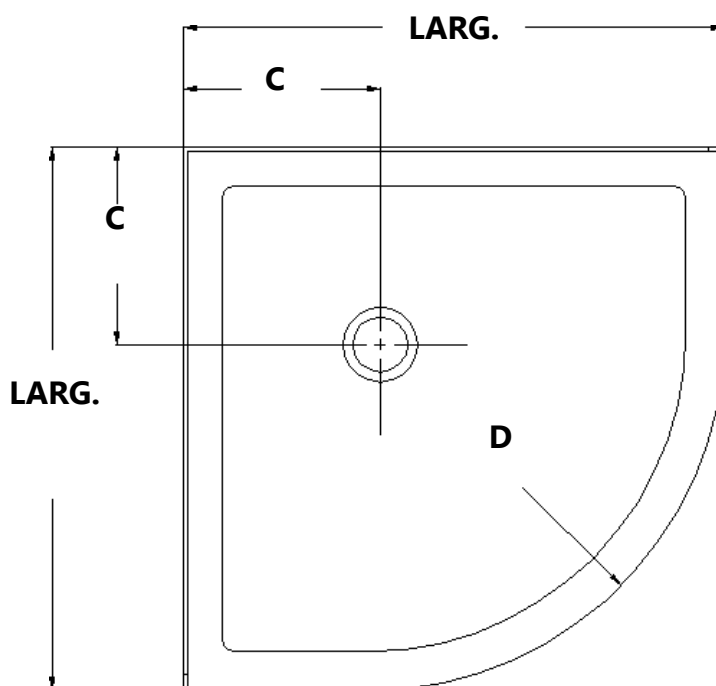
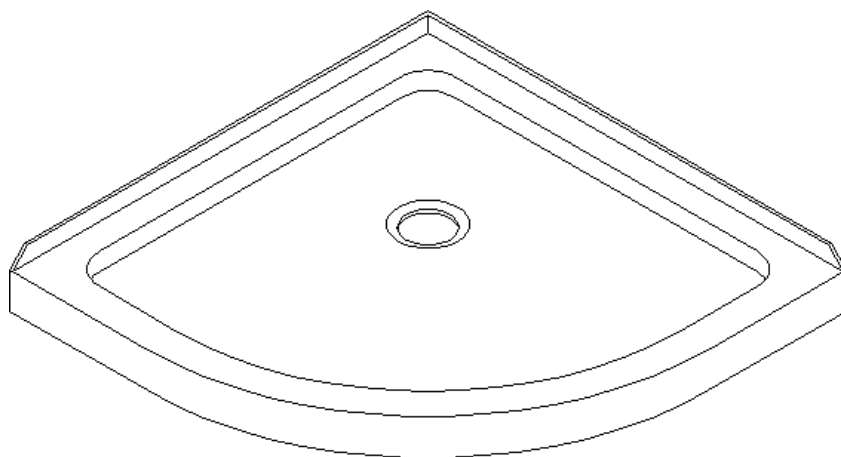
MODÈLE	SPÉCIFICATION	D (po)	Larg. (po)	D1 (po)	Larg.1 (po)
DLT-1130602	30 po X 60 po	30 po	60 po	15 po	12 po
DLT-1132602	32 po X 60 po	32 po	60 po	15 po	12 po
DLT-1134602	34 po X 60 po	34 po	60 po	17 po	12 po
DLT-1136602	36 po X 60 po	36 po	60 po	18 po	12 po

BASE DE DOUCHE EN ANGLE NEO



MODÈLE	SPÉCIFICATION	Larg. (po)	A (po)	B (po)	C (po)
DLT-2036360	36 po × 36 po	36 po	18 5/16 po	25 po	12 po
DLT-2038380	38 po × 38 po	38 po	20 5/16 po	25 po	12 po
DLT-2040400	40 po X 40 po	40 po	22 5/16 po	25 po	14 3/8 po
DLT-2042420	42 po X 42 po	42 po	24 5/16 po	25 po	14 3/8 po

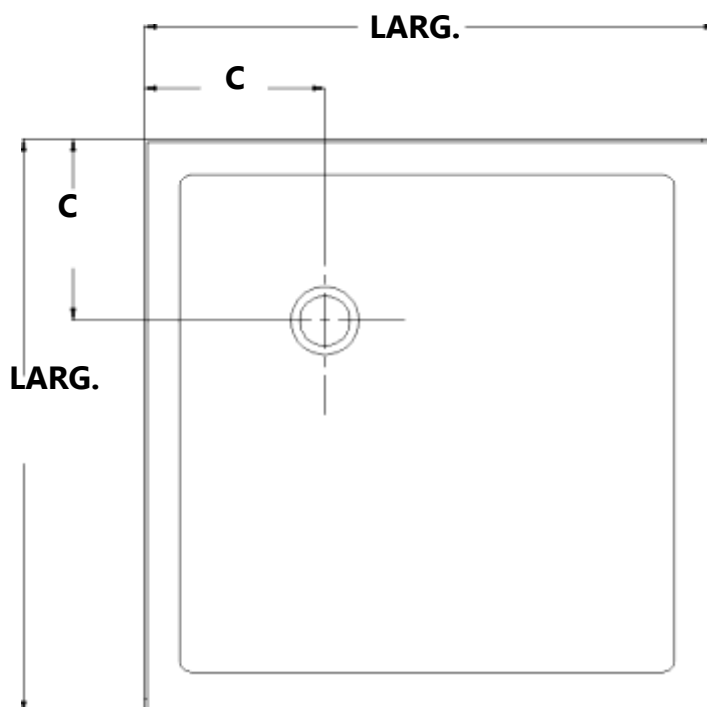
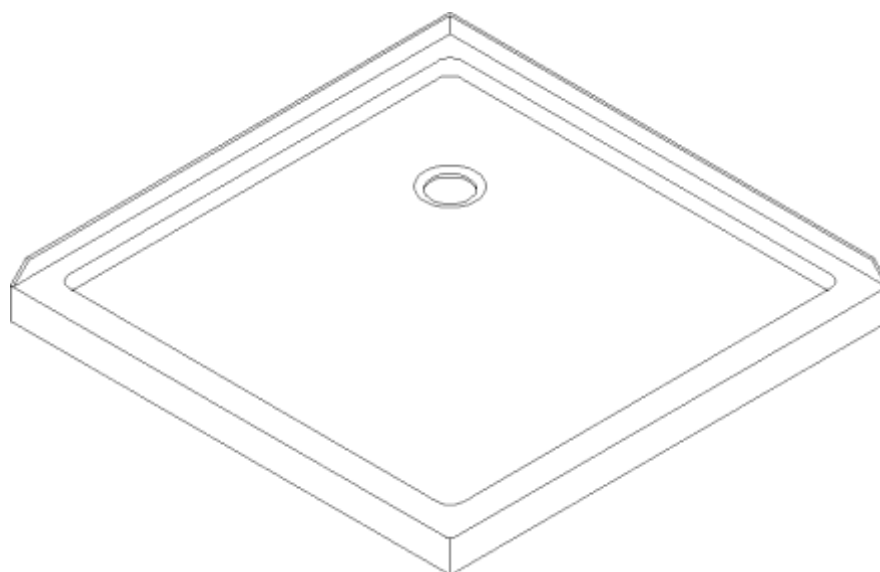
BASE DE DOUCHE EN QUART DE CERCLE



MODÈLE	SPÉCIFICATION	Larg. (po)	C (po)	R (po)
DLT-7033330	33 po X 33 po	33 po	12 po	21 5/8 po
DLT-7036360	36 po × 36 po	36 po	12 po	21 5/8 po
DLT-7038380	38 po × 38 po	38 po	12 po	21 5/8 po

BASE DE DOUCHE À DOUBLE SEUIL

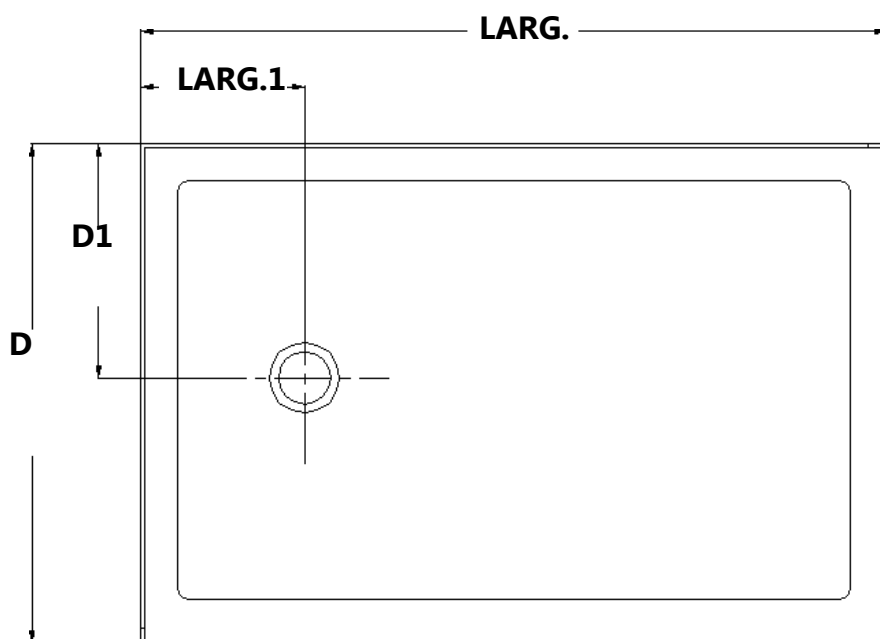
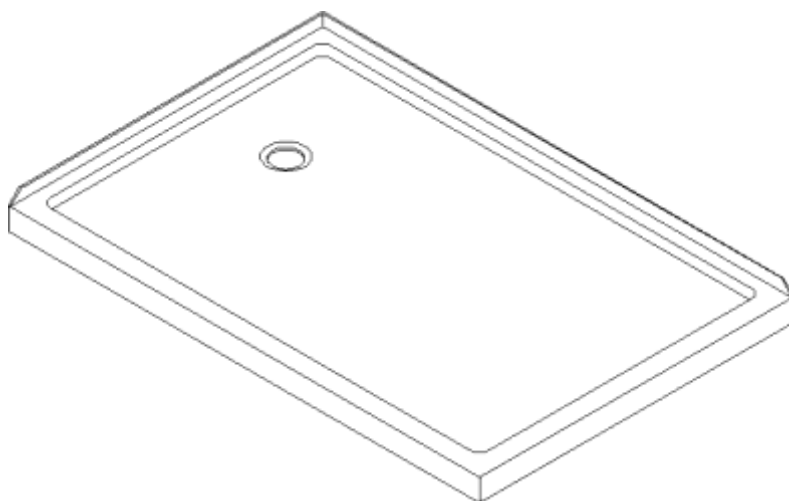
Configuration de drain en coin



MODÈLE	SPÉCIFICATION	Larg. (po)	C (po)
DLT-1032320	32 po × 32 po	32 po	12 po
DLT-1036360	36 po × 36 po	36 po	12 po
DLT-1042420	42 po × 42 po	42 po	12 po

BASE DE DOUCHE À DOUBLE SEUIL

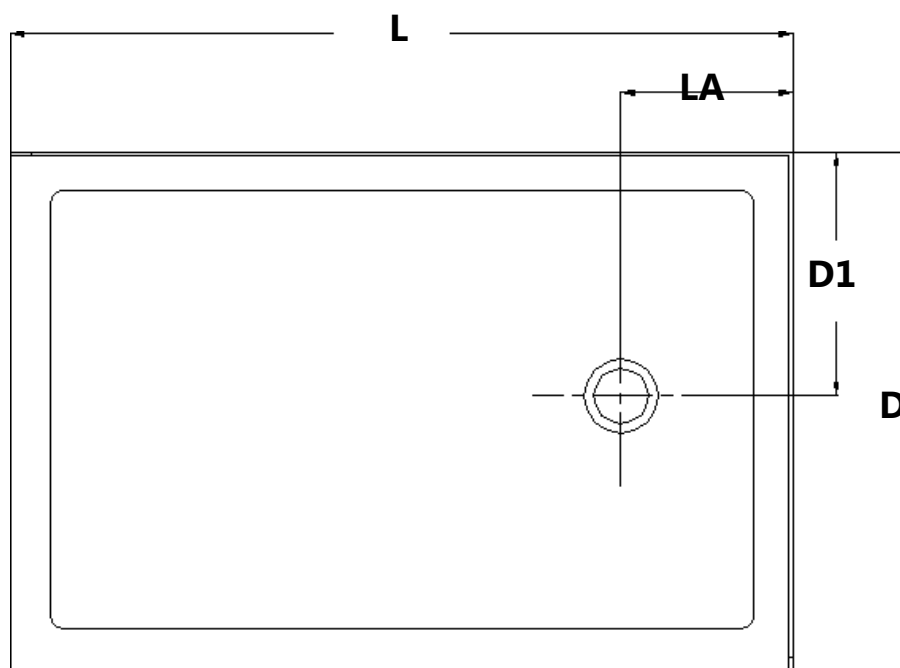
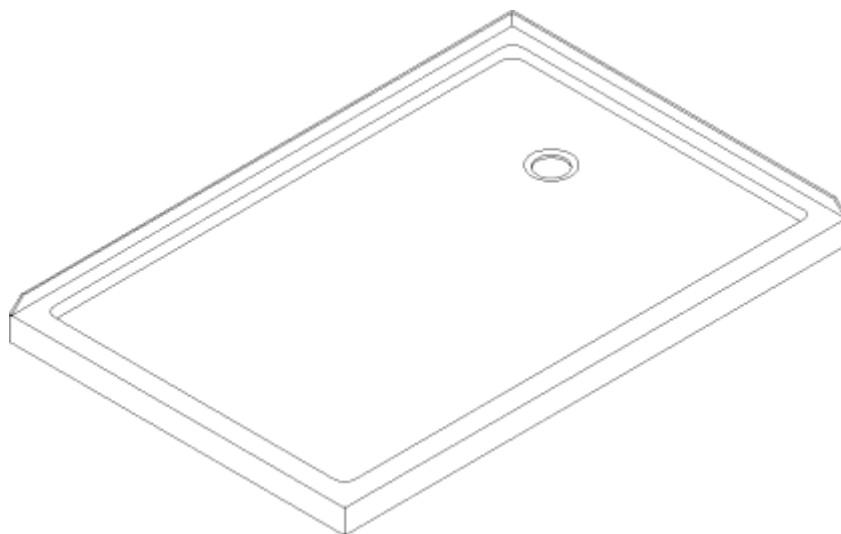
Configuration de drain à gauche



MODÈLE	SPÉCIFICATION	D (po)	Larg. (po)	D1 (po)	Larg.1 (po)
DLT-1034481	34 po X 48 po	34 po	48 po	17 po	12 po
DLT-1036481	36 po X 48 po	36 po	48 po	18 po	12 po
DLT-1036541	36 po X 54 po	36 po	54 po	18 po	12 po
DLT-1036601	36 po X 60 po	36 po	60 po	18 po	12 po

BASE DE DOUCHE À DOUBLE SEUIL

Configuration de drain à droit



MODÈLE	SPÉCIFICATION	D (po)	Larg. (po)	D1 (po)	Larg.1 (po)
DLT-1034482	34 po X 48 po	34 po	48 po	17 po	12 po
DLT-1036482	36 po X 48 po	36 po	48 po	18 po	12 po
DLT-1036542	36 po X 54 po	36 po	54 po	18 po	12 po
DLT-1036602	36 po X 60 po	36 po	60 po	18 po	12 po

Installation de la base de douche - Préparation

1. Assurez-vous que le plancher et les montants sont à angle droit. Prévoyez une ouverture de 5 po × 5 po dans le sous-plancher pour le drain. Le tuyau d'évacuation en PVC de 2 po devrait ressortir au-dessus de la surface du sous-plancher conformément aux consignes d'installation du drain et selon la hauteur de la base de douche. Référez-vous aux dessins du produit et aux tableaux de ce manuel d'installation pour connaître l'emplacement du drain.

(Fig. 1a et Fig. 1b)

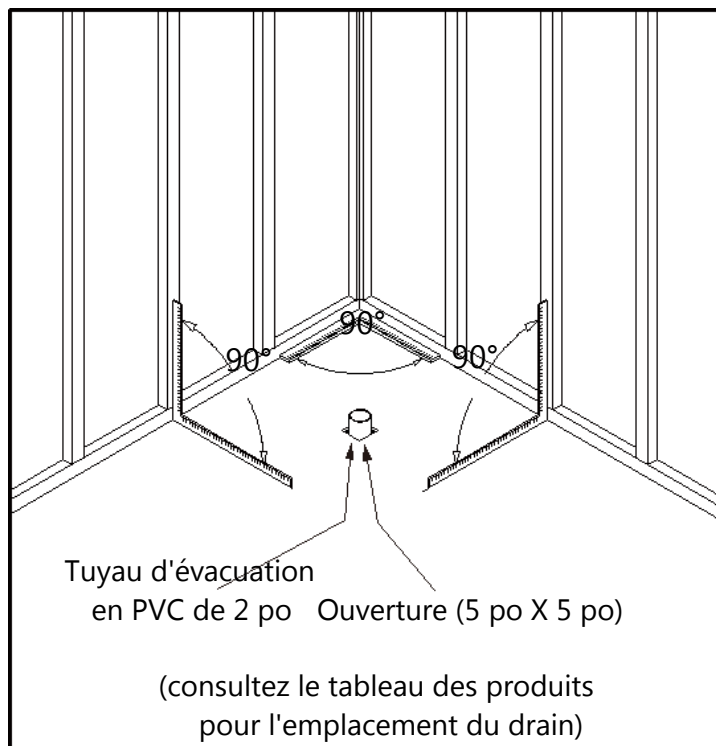


Fig. 1a

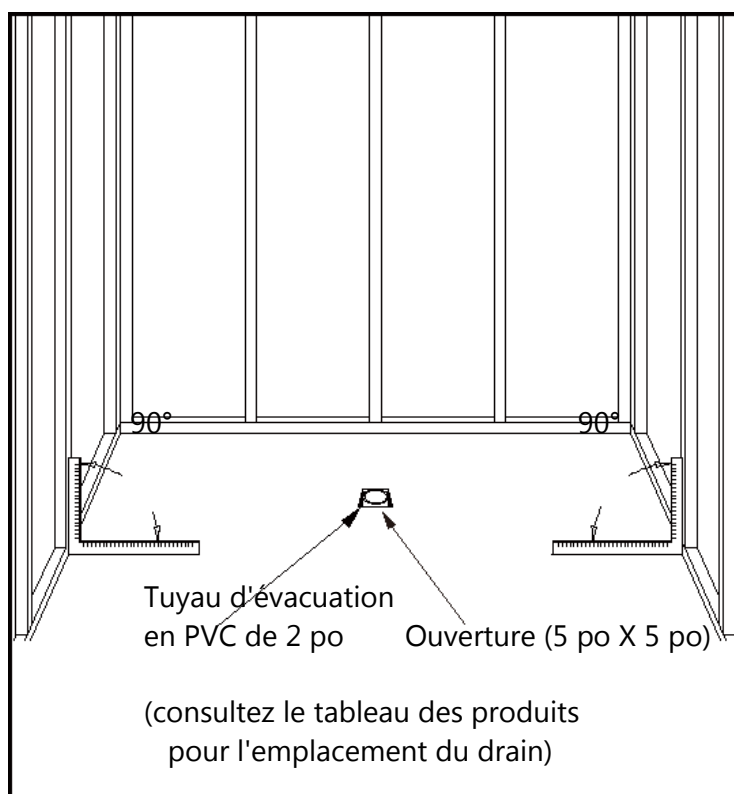


Fig. 1b

2. Installez le drain de douche **(NON INCLUS)** conformément au manuel d'installation du drain (fourni avec le drain).

(Fig. 2)

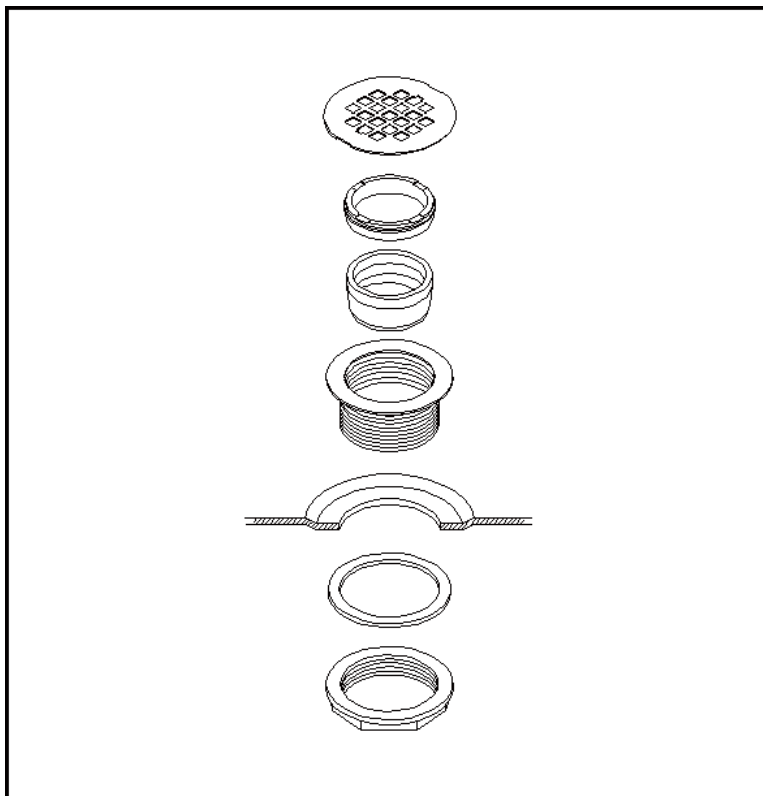
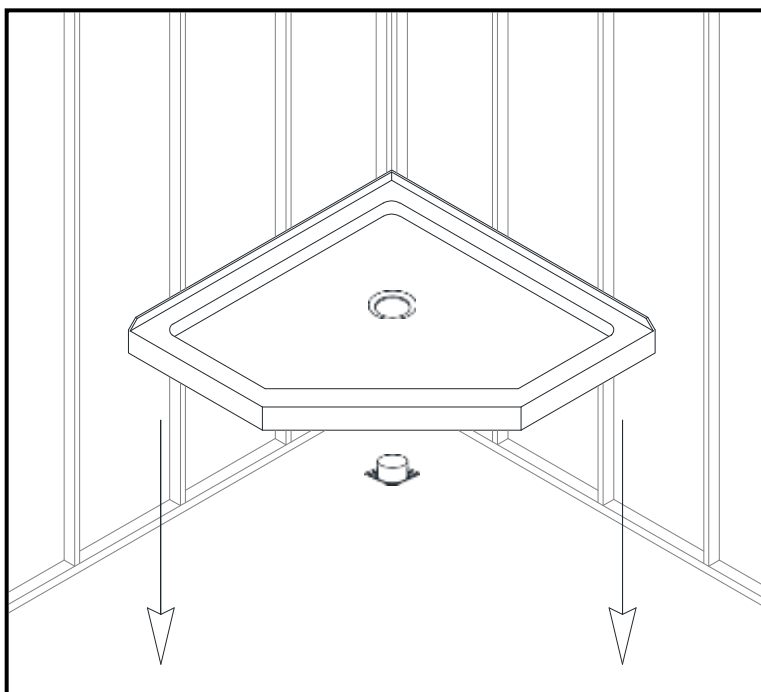


Fig. 2

3. Placez le bac dans la position désignée de manière à ce que l'espace pour le drain se place autour du tuyau de drainage et placez la base de la douche contre les montants.

(Fig. 3)



Abaissez la base par-dessus le tuyau de drainage et mettez-la en place contre les montants.

Fig. 3

4. Nivelez le bac et placez des marques sur les montants au-dessus du bord supérieur de la bride de carrelage.

(Fig. 4)

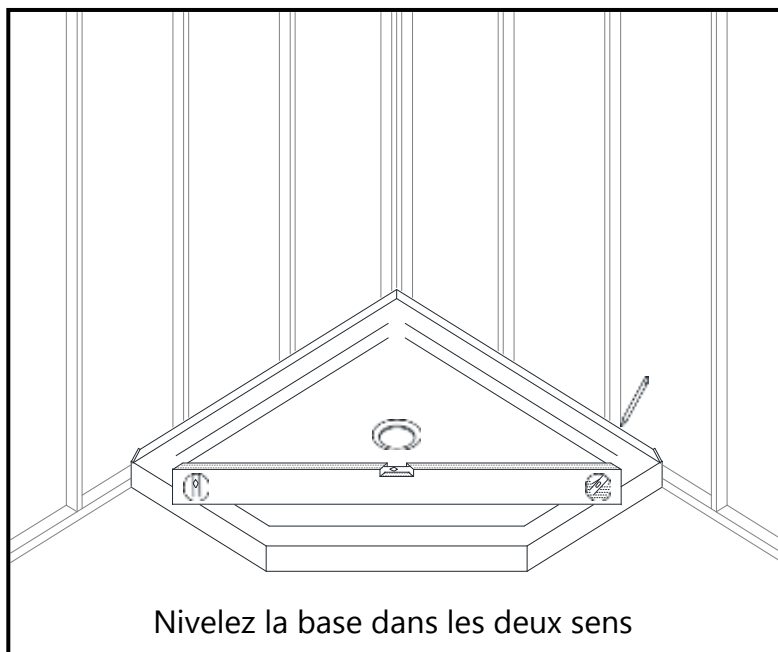


Fig. 4

5. Mélangez les matériaux du lit (mortier, mélange ciment-sable, etc.) **Le béton ou le plâtre n'est pas recommandé.** Appliquez suffisamment du mélange pour supporter tout le fond de la base de douche. Ceci ajoutera une stabilité supplémentaire et empêchera la base de bouger.

(Fig. 5)

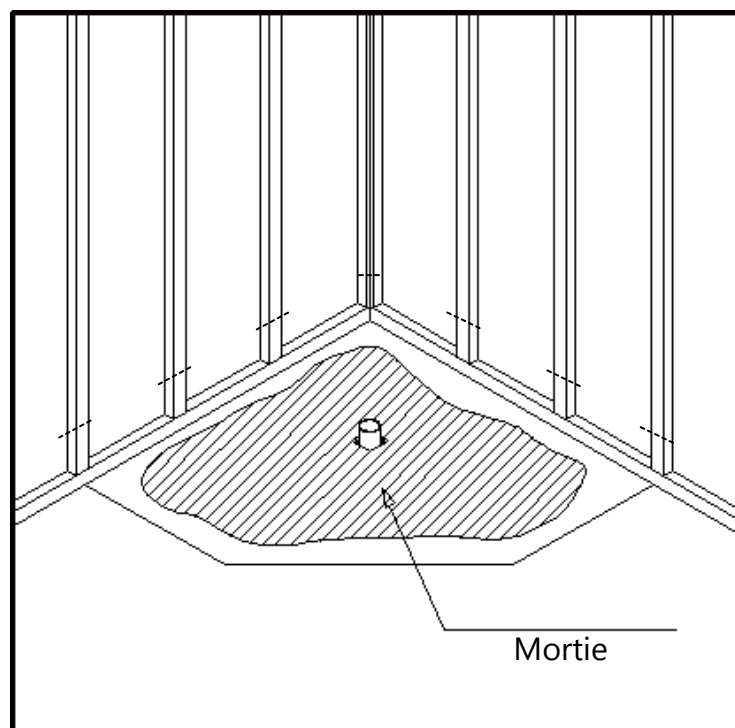


Fig. 5

6. Une fois que le lit a été coulé et *avant* qu'il durcisse, positionnez la base de douche avec le drain en la glissant sur le tuyau d'évacuation en PVC. Il sera nécessaire de pousser la base de douche jusqu'à ce que le haut de la bride de carrelage s'aligne avec les repères tracés sur les montants et que la bordure avant touche le sol non-fini sur toute la longueur de la base de douche. Assurez-vous que la base est au niveau dans toutes les directions. Vous devrez peut-être utiliser des cales pour maintenir le bac au niveau jusqu'à ce que le lit soit complètement durci. Enlevez tout excès de mortier.

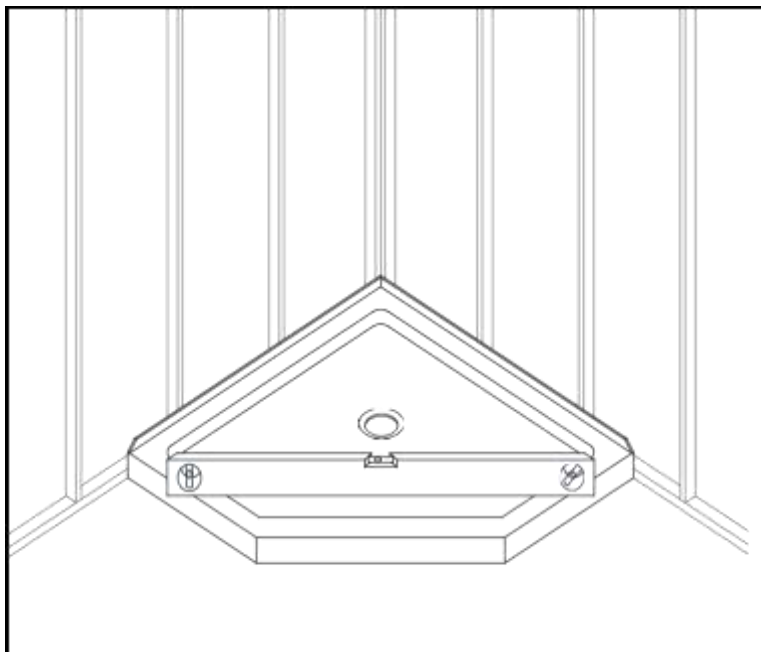


Fig. 6

7. Laissez le lit durcir complètement avant d'appliquer du poids sur le bas de la base de douche. Installez le panneau de ciment (ou le panneau mural) au-dessus des brides de carrelage et fixez-le aux montants. Posez les tuiles (ou autre matériau de finition) sur le panneau de ciment en laissant un espace de 1/8 po entre la bordure inférieure des tuiles ou de la finition du mur et la base de douche. Utilisez du calfeutrant pour combler les espaces.

(Fig. 7a et Fig. 7b)

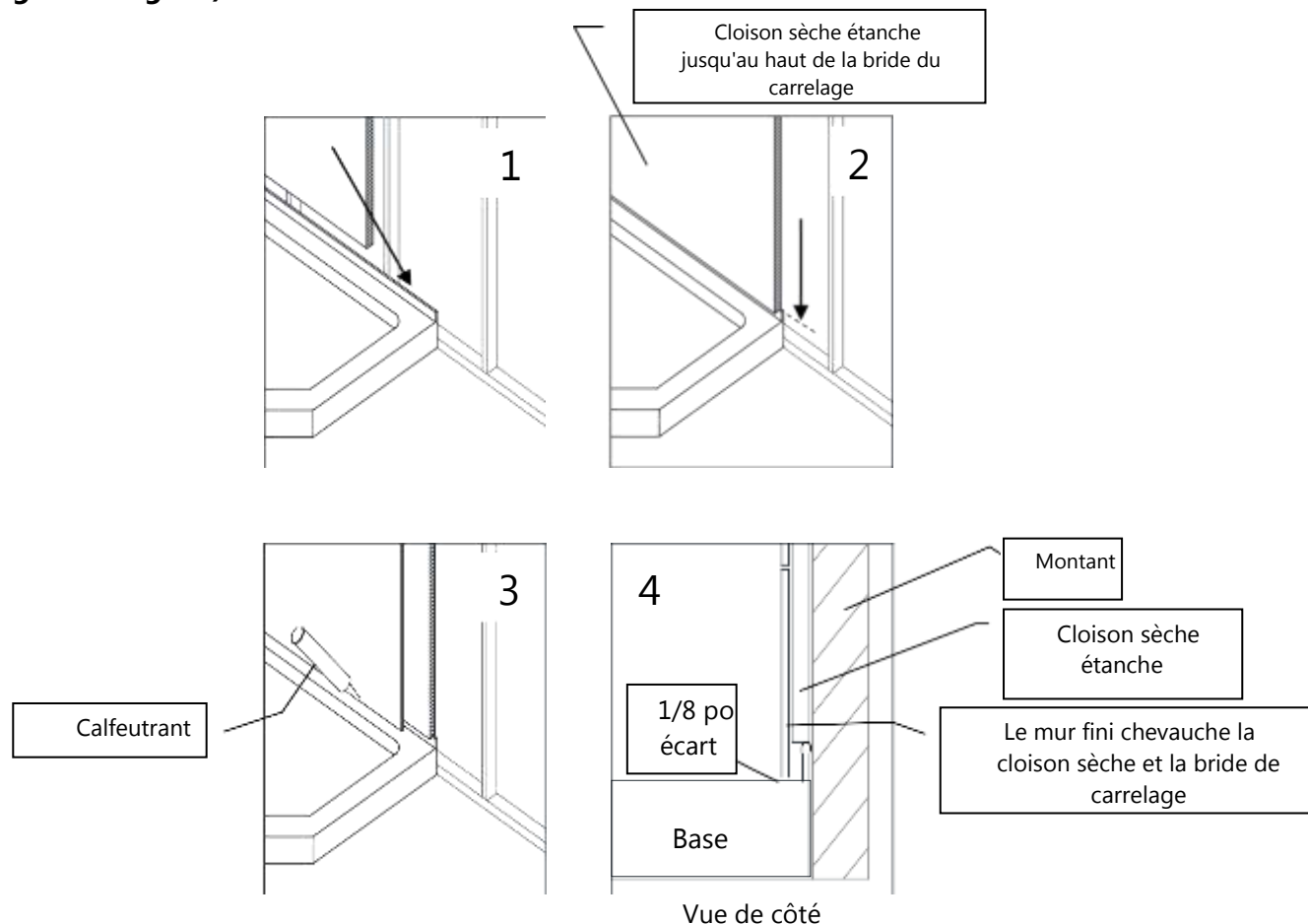


Fig. 7a

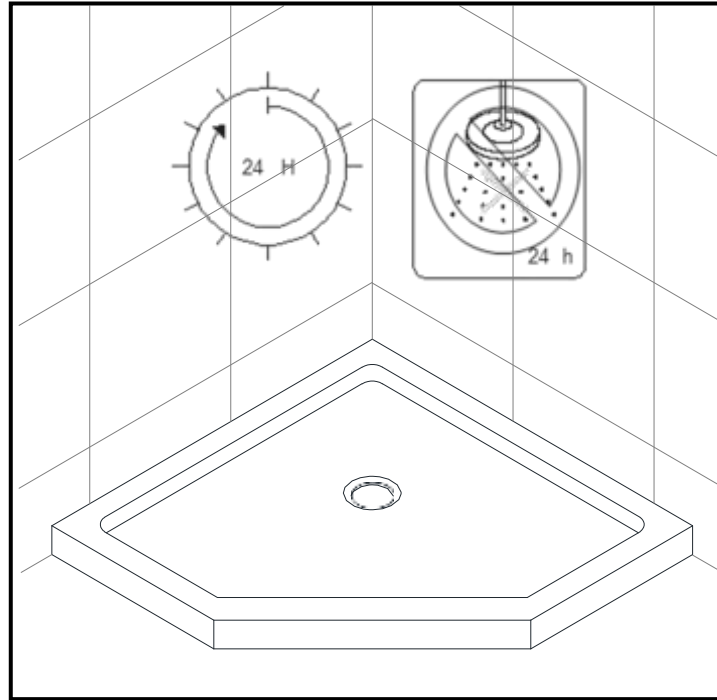


Fig. 7b

Entretien de l'unité

FONDS ET PAROIS : Pour assurer la longévité de des parois arrière en acrylique, essuyez-les après chaque utilisation avec un chiffon doux. Pour nettoyer la base ou les parois arrière en acrylique, utilisez des vaporisateurs non abrasifs ou des nettoyeurs à base de crème. Évitez d'utiliser des nettoyeurs en aérosol. N'utilisez jamais de nettoyeurs abrasifs, de brosses métalliques ou de grattoirs qui pourraient rayer ou ternir la surface.

VITRE : Pour assurer la longévité de votre douche vitrée : essuyez les parois après chaque utilisation avec un chiffon doux. Afin d'éviter l'accumulation de savon et de taches d'eau, rincez et essuyez la vitre à l'aide d'un chiffon doux ou d'une raclette de caoutchouc (L'eau dure peut ternir la surface du verre avec le temps si on la laisse sécher). Pour éviter de rayer la surface : n'utilisez jamais de nettoyeurs abrasifs, ni de produits de nettoyage contenant des agents de récurage. N'utilisez jamais de brosses à poils ou d'éponges abrasives qui pourraient rayer la surface de la vitre.

Quincaillerie : Pour conserver une finition durable : essuyez toutes les pièces métalliques après chaque utilisation avec un chiffon doux. N'utilisez pas de nettoyeurs abrasifs ni de produits de nettoyage contenant de l'ammoniac, de l'eau de javel ou de l'acide. En cas d'utilisation accidentelle, rincez la surface dès que possible pour éviter d'endommager le fini (écaillage ou corrosion). Après avoir nettoyé les finis polis, rincez soigneusement et essuyez avec un chiffon doux et propre.

Nettoyez les surfaces en acier inoxydable au moins une fois par semaine. Lorsque vous appliquez un produit de nettoyage ou de polissage pour acier inoxydable sur une quincaillerie en acier inoxydable, travaillez dans le sens du grain (pas en travers). N'utilisez jamais d'éponge ou de chiffon abrasif, de laine d'acier ou de brosse filaire car ils pourraient rayer de manière permanente les surfaces.

REMARQUE : **Pour maximiser la durée de vie de votre porte, il est important d'inspecter régulièrement la vitre et la quincaillerie afin de détecter un désalignement ou un desserrage et/ou une dégradation. Contactez DreamLine pour toute question ou préoccupation.**

NOTES



Tél. : [866-731-2244](tel:866-731-2244)

Fax : [866-857-3638](tel:866-857-3638)

DREAMLINE.COM

Pour plus d'informations sur les portes et cabines de douche DreamLine® , veuillez visiter DreamLine.com

AQUA FOLD

CONSIGNES D'INSTALLATION POUR PORTE DÉDOUCHE ET DE BAIGNOIRE

IMPORTANT

DreamLine[®] se réserve le droit d'altérer, modifier ou de redéfinir la conception des produits à tout moment et sans préavis. Pour consulter les plus récents dessins techniques, manuels, informations sur la garantie ou autres informations, consultez la page internet de votre modèle sur **DreamLine.com**

N° DE MODÈLES
SHDR-3630720-01
SHDR-3634720-01

N° DE MODÈLES
SHDR-3636580-01

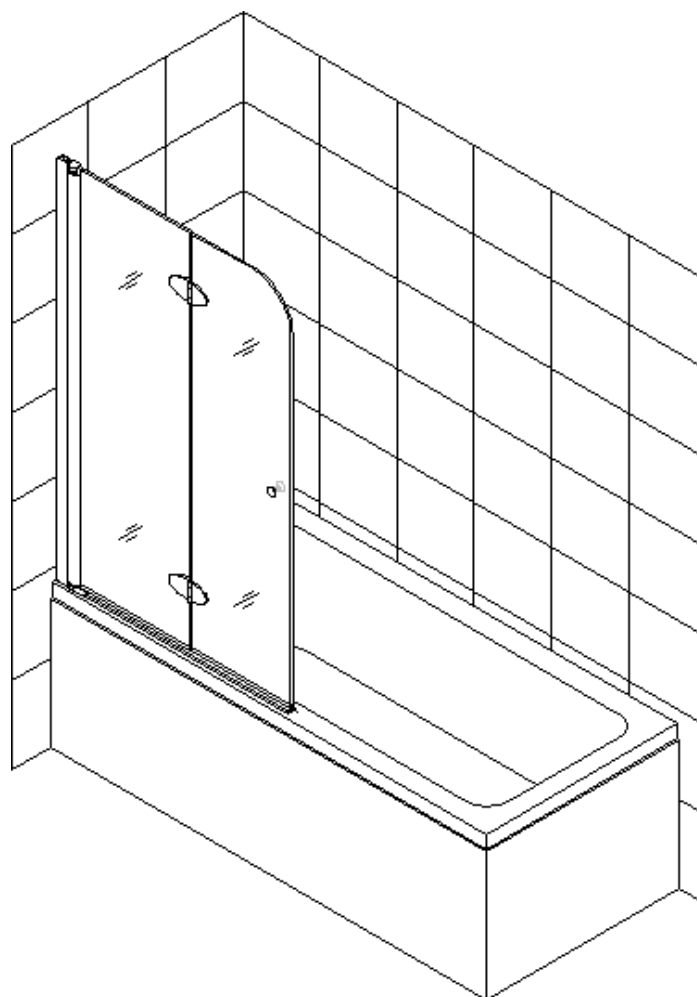
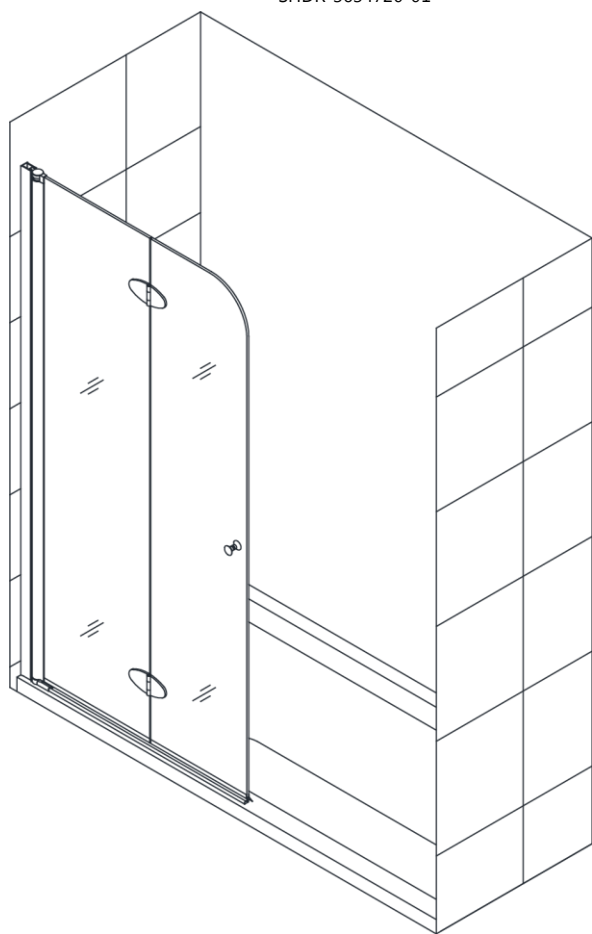


Illustration d'une porte installée du côté gauche



Des questions?

Veuillez appeler le service clientèle de DreamLine au **1-866-731-2244**
Heures d'ouverture du lun-ven : 8 h à 19 h

Support@DreamLine.com



Pour plus d'informations sur les produits DreamLine[®], visitez le site DreamLine.com.

Préparation

1. Avant l'installation, inspectez toutes les boîtes et tous les emballages pour détecter des dommages dus au transport et comparez le nombre de pièces avec le bordereau d'expédition. Après avoir ouvert toutes les boîtes et tous les emballages, lisez attentivement cette introduction. Cochez tous les éléments de l'emballage afin de vérifier que vous avez reçu tous les composants inscrits sur le « Schéma détaillé des composants de porte de douche ». Si l'unité a été endommagée, présente un défaut de finition ou qu'il manque des pièces; veuillez contacter notre service à la clientèle au plus tard **3 jours ouvrables suivant** la date de livraison. Veuillez noter que **DreamLine® ne remplacera pas les produits endommagés ou les pièces manquantes gratuitement après 3 jours ouvrables ou si le produit a été installé.** N'hésitez pas à contacter DreamLine® si vous avez des questions. Veuillez avoir sous la main un numéro de commande, un nom de travail ou une autre preuve d'achat pour nous aider à identifier votre commande originale.
2. Si cette unité doit être installée dans une nouvelle construction, installez toute la plomberie et le drainage requis avant d'installer la douche. **Engagez un plombier compétent et certifié (lorsque le code le requiert) pour tous travaux de plomberie.**
3. **Veuillez consulter les instances régionales du code du bâtiment pour toute question concernant les normes de conformité d'une installation. Les codes de bâtiment et de plomberie peuvent varier selon les endroits. DreamLine® n'accepte pas la responsabilité de conformité aux normes et codes pour votre projet et n'acceptera aucun retour.**
4. Avant de commencer l'installation, assurez-vous que les surfaces sont au niveau et solides et qu'elles pourront supporter le poids total de l'unité. Assurez-vous également que les murs sont à angle droit. Une surface d'installation irrégulière, des angles arrondis ou un angle incorrect des murs latéraux entraînera de graves problèmes durant votre installation. Veuillez noter que certains ajustements et perçages seront nécessaires durant le processus d'installation.
5. Protégez toutes les surfaces principales de l'unité durant l'installation. Ne posez jamais votre vitre directement sur un carrelage. Gardez les protections de coin sur la vitre jusqu'à ce qu'il soit nécessaire de les retirer. Utilisez toujours un morceau de bois ou de carton pour protéger la bordure du bas et les coins de la vitre avant et durant l'installation.
6. Cette unité doit être installée sur un seuil fini et contre des murs finis.
7. **Ce modèle peut s'ajuster jusqu'à 10mm (3/8 po) aux conditions en faux aplomb dans le profilé de mur.**
8. **Ce modèle nécessite un espace d'au moins 1 po de seuil plat pour l'installation.**

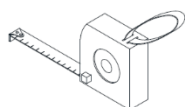
REMARQUE : Ce modèle est réversible, la porte s'installe du côté droit ou du côté gauche. L'installation d'une porte du côté gauche est illustrée à titre d'exemple tout au long de ce manuel. Pour l'installation de la porte du côté droit, commencez simplement sur le mur opposé et inversez l'orientation des étapes décrites.

La hauteur du modèle de baignoire est représentée à titre d'exemple dans ce manuel. Suivez la même séquence d'étapes pour exécuter une installation à la hauteur de la douche.

Outils requis



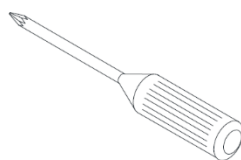
Silicone
résistant à
l'eau



Ruban à
mesurer



Crayon
à mine



Tournevis
cruciforme



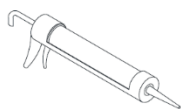
Mèche 3mm
(1/8 po) Ø



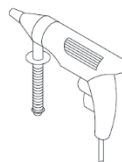
Mèche 8mm
(5/16 po) Ø



Niveau



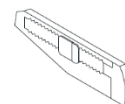
Pistolet à
calfeutrer



Perceuse
électrique

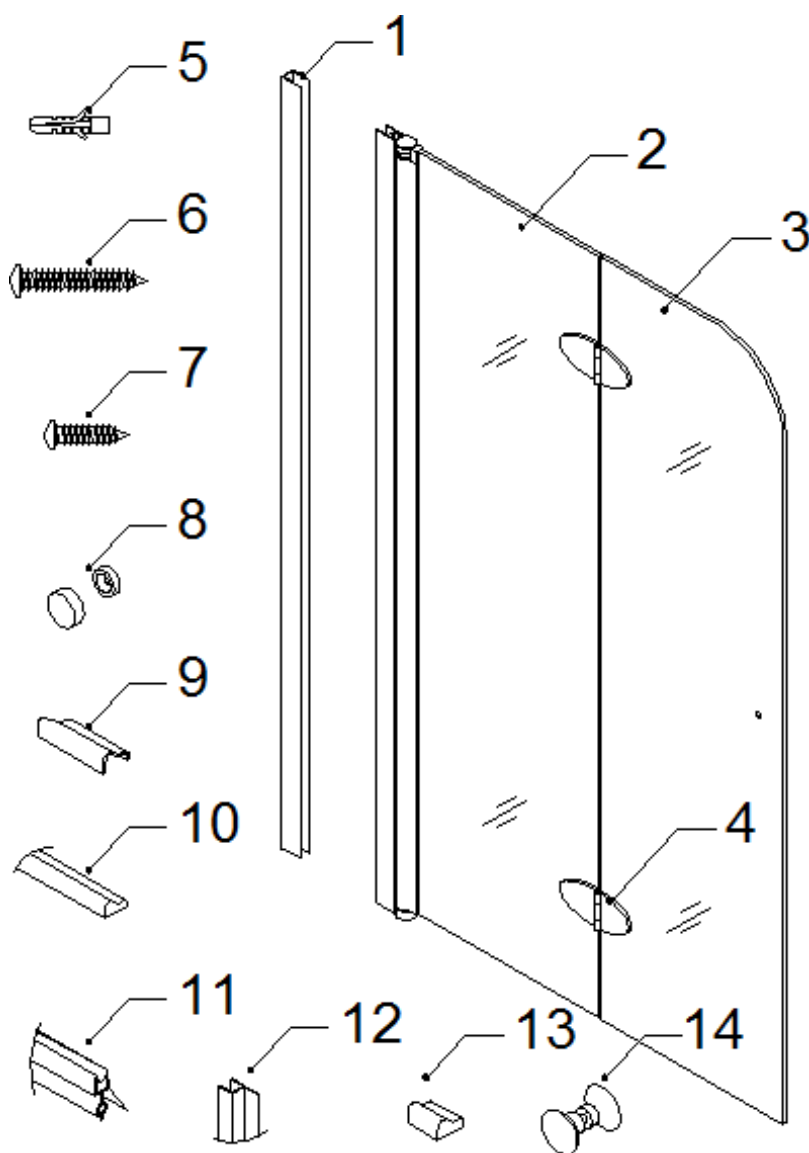


Maillet



Couteau à
lame
rétractable

Schémas détaillés des composants de porte de douche



Bordereau d'expédition

01	Profilé mural	1 pièce	08	Capuchons et rondelles décoratives	3 jeux
02	Porte vitrée 1 avec profilé pour charnière sur vitre	1 pièce	09	Connecteur de seuil (gauche/droite)	1 jeu
03	Porte vitrée 2	1 pièce	10	Seuil en aluminium	1 pièce
04	Charnière (avec clé Allen)	2 pièces	11	Bande d'étanchéité du bas	1 pièce
05	Ancrage mural	4 pièces	12	Bande d'étanchéité latérale	1 pièce
06	Vis à tête large ST4.2x40	4 pièces	13	Capuchon de fin de seuil (gauche/droite)	1 jeu
07	Vis à tête ronde ST4.2x16	3 pièces	14	Poignée en bouton	1 jeu

REMARQUE : Déballez soigneusement votre unité et inspectez-la. Identifiez toutes les pièces en consultant le schéma détaillé et le bordereau d'expédition inclus dans ce manuel à titre de référence. Avant de jeter la boîte, vérifiez le fond de la boîte afin de récupérer des petits sacs de quincaillerie qui pourraient s'y trouver. Si des pièces sont endommagées ou manquantes, veuillez contacter DreamLine® pour les remplacer. Les boîtes d'expédition peuvent contenir des pièces supplémentaires non utilisées pour l'assemblage de votre modèle.

REMARQUE : Conservez ces consignes d'installation afin de vous y référer ultérieurement.

Installation de la porte de douche

REMARQUE : Ce modèle est réversible, la porte s'installe du côté droit ou du côté gauche. Une installation de porte du côté gauche est illustrée dans ce manuel. Pour une installation du côté droit, inversez l'orientation des pièces.

1. Préparez la **porte vitrée 1 (N° 02)** et la **porte vitrée 2 (N° 03)** pour poser les **charnières (N° 04)**.

Consultez la Fig. 1 pour plus de détails.

IMPORTANT! Le rail de la porte vitrée a un sens vers le haut et un sens vers le bas.

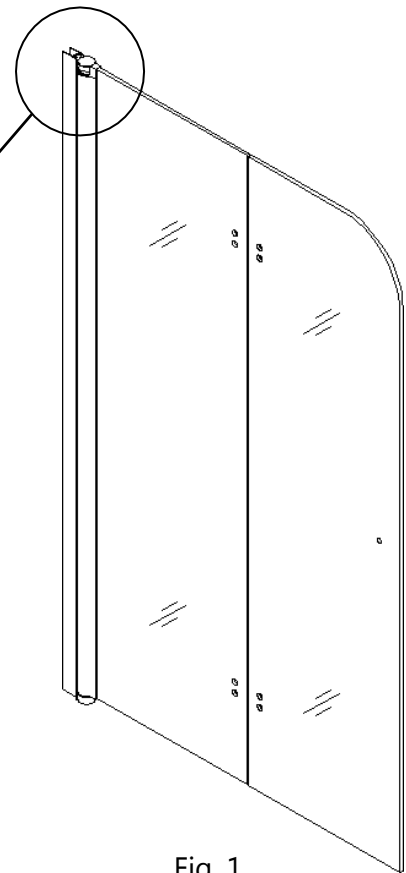
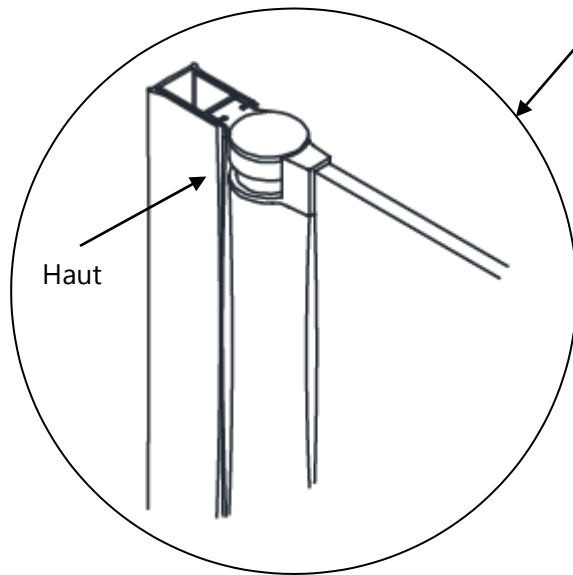


Fig. 1

2. Posez d'abord les **charnières (N° 04)** à la **porte vitrée 1 (N° 02)**, puis installez la **porte vitrée 2 (N° 03)** aux **charnières (N° 04)**. Pensez à installer les entretoises de caoutchouc fournies avec les charnières afin de prévenir tout contact entre la vitre et le métal.

REMARQUE : Les boulons de charnières sont posés de l'intérieur de la douche, tel qu'illustré. En posant la **porte vitrée 2**, assurez-vous d'aligner les dessus des deux **portes vitrées**. Consultez la fig. 2.4

Consultez les Fig. 2 et 3 pour plus de détails.

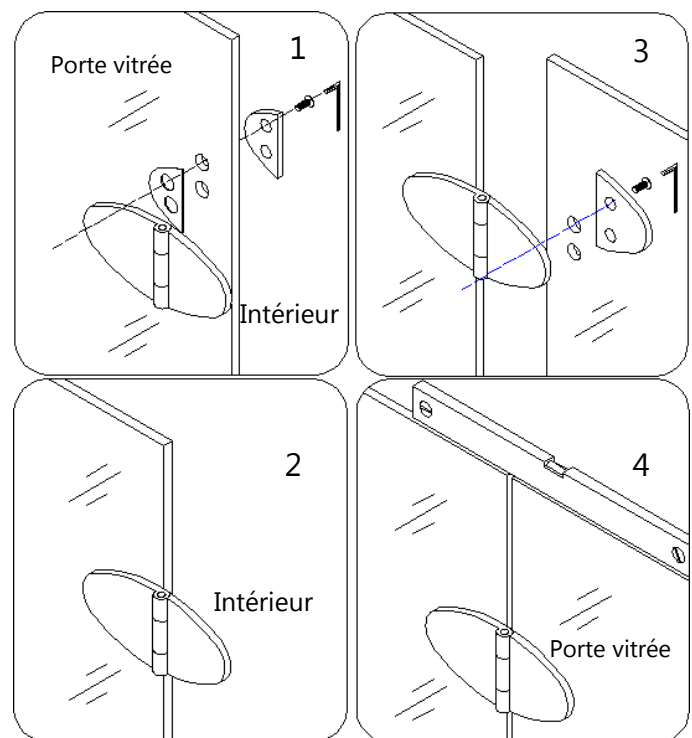


Fig. 2

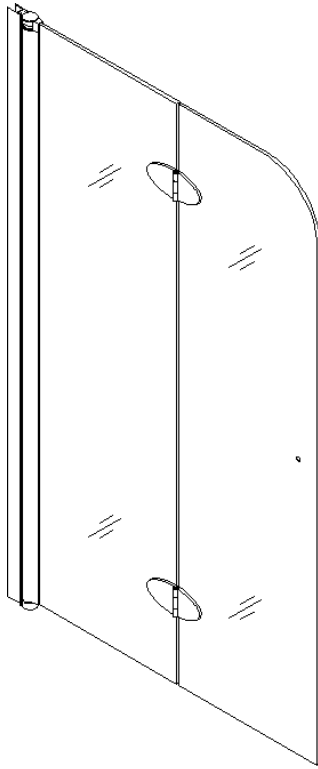


Fig. 3

3. Retirez le **profilé mural (N° 01)** de la porte assemblée. Posez le **profilé mural (N° 01)** sur la baignoire ou le seuil, contre le mur fini dans la position souhaitée. Utilisez un niveau et ajustez l'aplomb du **profilé mural (N° 01)**.

Consultez la Fig. 4 pour plus de détails.

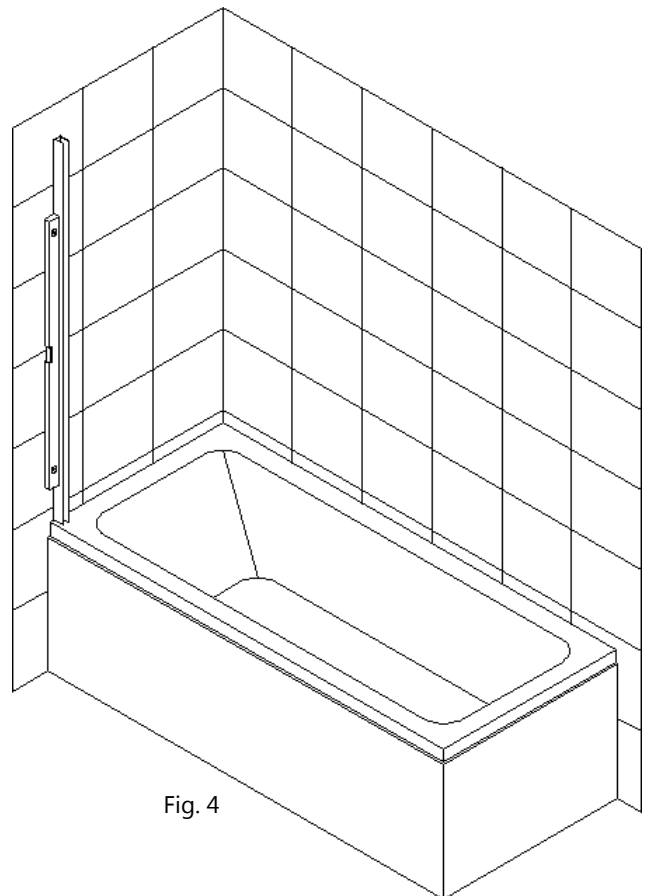


Fig. 4

4. Marquez les trous à percer sur le mur à travers les perforations pré-usinées du **profilé mural (N° 01)**. Maintenant percez les trous dans le mur avec une **mèche Ø 8mm (5/16 po)** et insérez les **ancrages muraux (N° 05)**. Appliquez du silicone le long du **profilé mural (N° 01)** et autour des trous. Vissez le **profilé mural (N° 01)** au mur en utilisant la **vis à tête large ST4.2 × 40 (N° 06)**.

Consultez la Fig. 5 pour plus de détails.

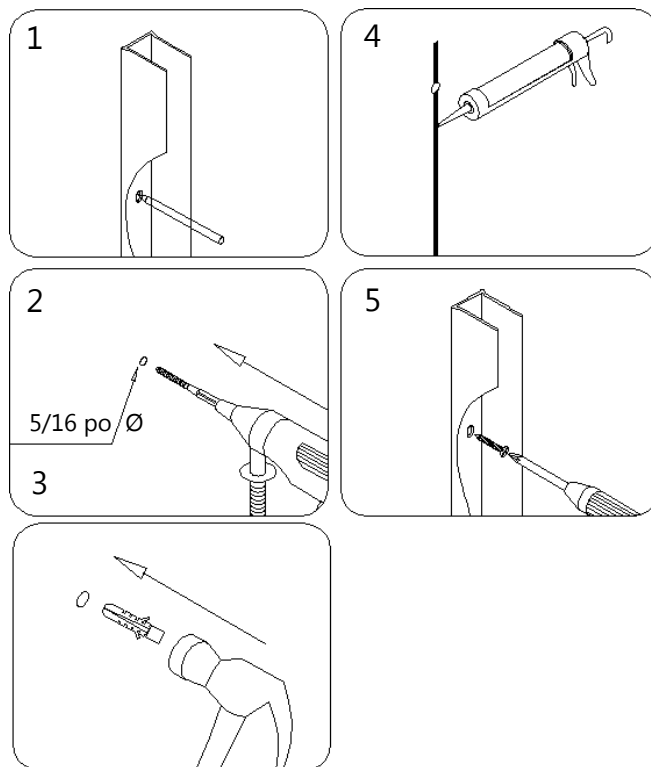


Fig. 5

5. Faites glisser la **porte vitrée munie du profilé pour vitre avec charnière (N° 02)** dans la rainure du **profilé mural (N° 01)** et mettez-la au niveau verticalement.

Faites les derniers ajustements si nécessaire. Percez des **trous de 3mm (1/8) Ø** à travers le **profilé mural (N° 01)** jusqu'à la première couche du **profilé pour vitre avec charnière (N°02)**. (Fig 6.4)

Fixez le **profilé mural (N° 01)** et le **profilé pour vitre avec charnière (N°02)** à l'aide des **vis à tête ronde ST4.2×16 (N° 07)**, des rondelles et des capuchons **décoratifs (N° 08)**.

REMARQUE : soyez prudent lorsque vous installez votre porte vitrée. Protégez votre seuil ou le contour de la baignoire avec du carton ou un matériau similaire afin d'empêcher la vitre de toucher la surface. Utilisez un assistant lorsque c'est nécessaire.

Consultez la Fig. 6 pour plus de détails.

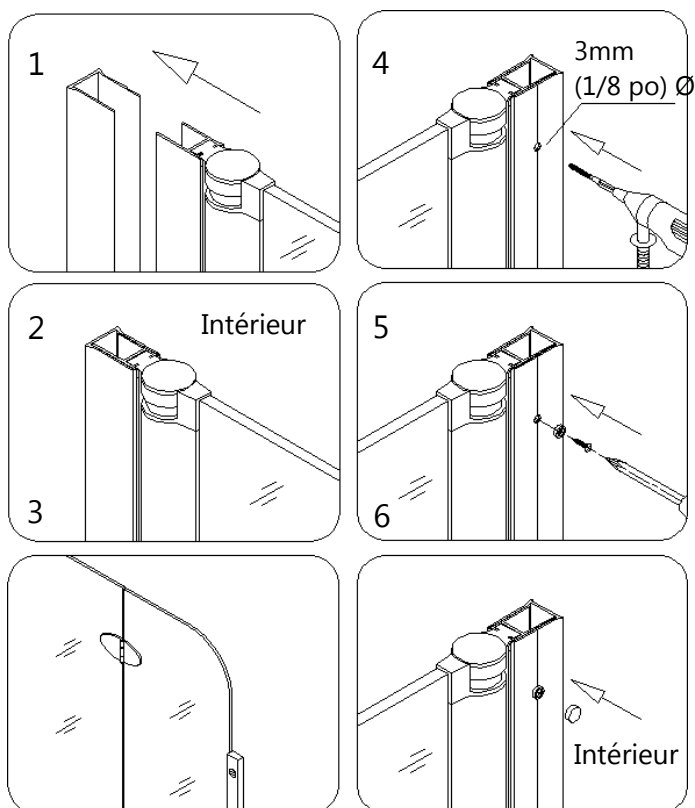


Fig. 6

6. Emboîtez le **seuil d'aluminium (N° 10)** dans le **connecteur de seuil (N° 09)** et le **capuchon de fin de seuil (N° 13)**. Illustration d'une porte installée du côté gauche

Appliquez le long du **seuil en aluminium (N° 10)**, un cordon de silicone résistant à l'eau. Posez le **seuil en aluminium (N° 10)** sur le pourtour de la baignoire et parallèle au rebord de la baignoire et avec le **connecteur de seuil (N° 09)** bien au fond du **profilé pour vitre avec charnière (N° 02)**. Consultez la figure 4.4.

Appliquez un cordon de silicone résistant à l'eau le long des jonctions du **connecteur du seuil (N° 09)** et du **profilé pour vitre avec charnière (N° 02)**. Retenez la seuil d'**aluminium (N° 10)** au seuil avec plusieurs morceaux de ruban adhésif de peintre jusqu'à ce que le silicone durcisse complètement.

Consultez la Fig. 7 pour plus de détails.

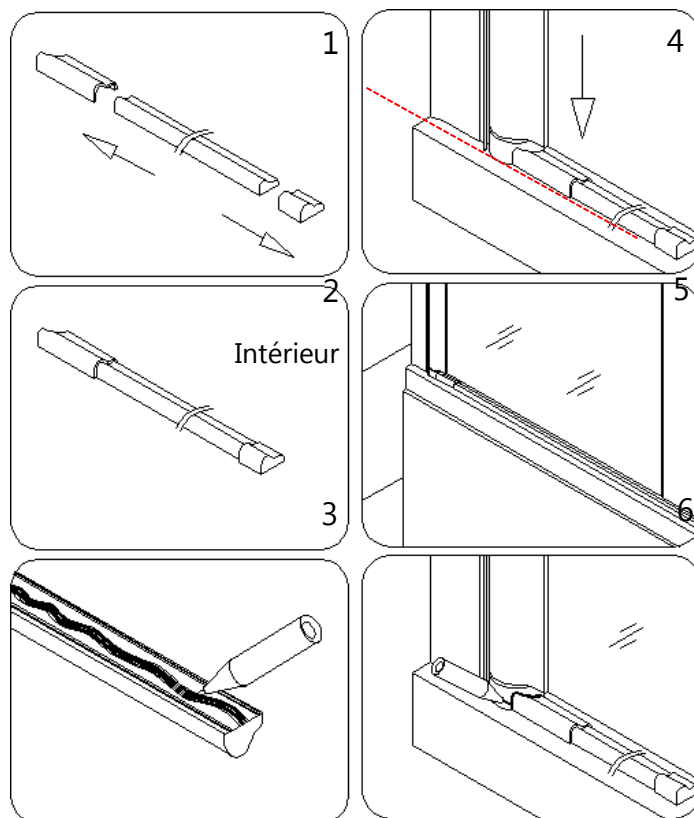


Fig. 7

7. Lorsque le silicone est complètement durci, coupez la **bande d'étanchéité du bas (N° 11)** à la largeur de chaque porte vitrée et fixez-les au bas des deux **portes vitrées**. Tournez la **porte vitrée extérieure (N° 03)** et posez la **bande d'étanchéité latérale (N° 12)** sur la bordure verticale de la **porte vitrée 1 (N° 02)**.

Consultez la Fig. 8 pour plus de détails.

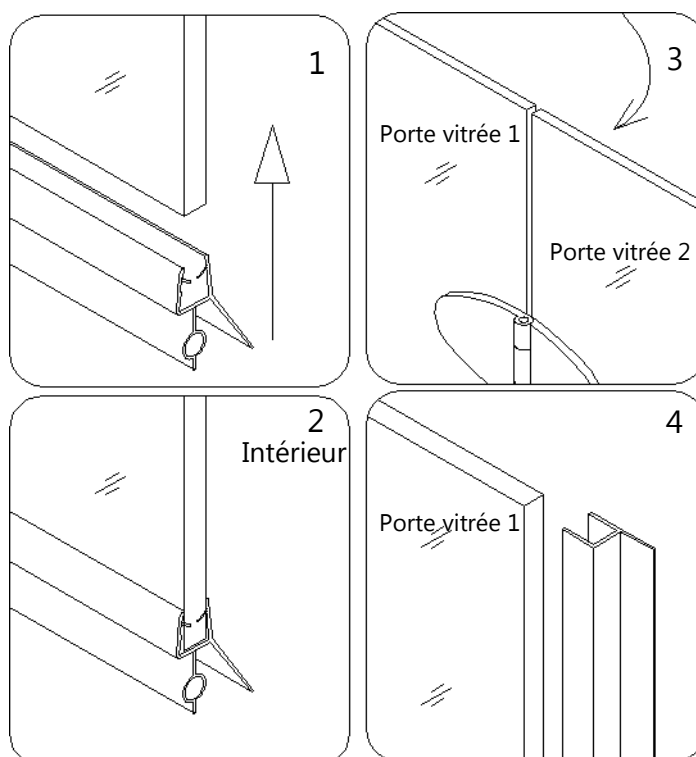


Fig. 8

8. Installez la **poignée-bouton (N° 14)** sur la **porte vitrée 2 (N° 3)**

**AVERTISSEMENT : Pour éviter d'endommager la vitre :
Soyez vigilant lorsque vous pliez les portes afin d'éviter que
la poignée-bouton de métal n'entre en contact avec la paroi
vitrée.**

Consultez la Fig. 9 pour plus de détails.

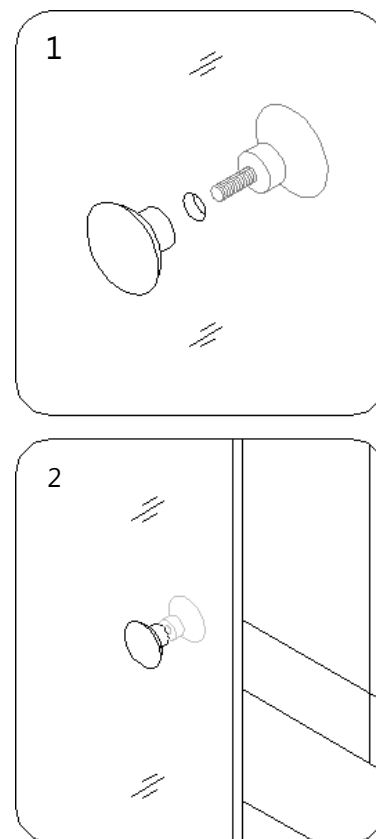


Fig. 9

9. Testez le fonctionnement des portes et ajustez les charnières, si nécessaire, afin d'en assurer le bon fonctionnement.

Consultez la Fig. 10 pour plus de détails.

10. Appliquez un silicone de qualité supérieure et résistant à la moisissure le long de la bordure intérieure du profilé murale et du seuil. **Avant la première utilisation de la douche, prévoyez 24 heures afin de laisser le scellant durcir.**

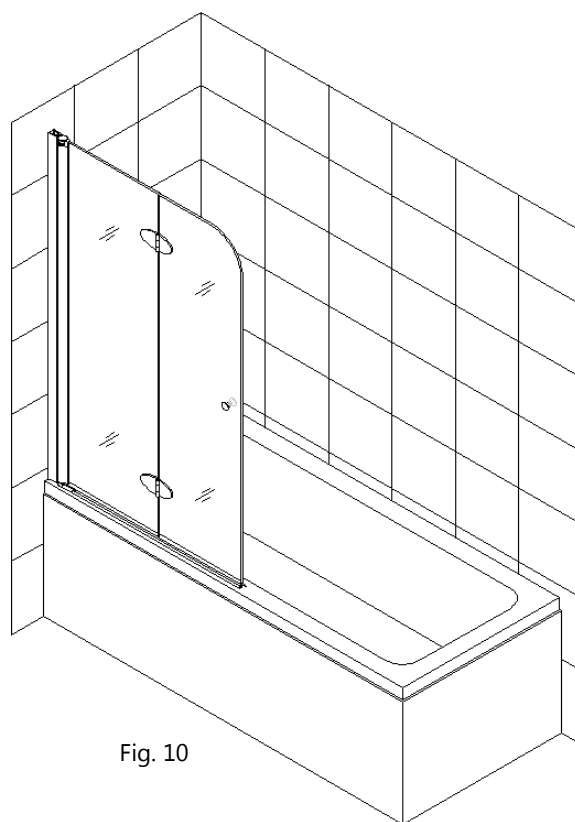
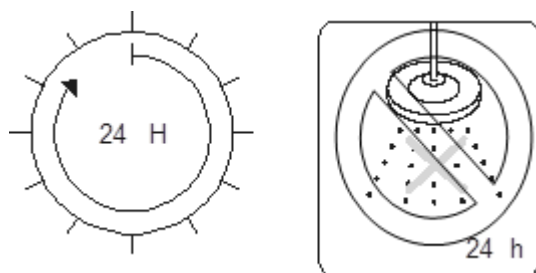


Fig. 10



Entretien de l'unité

FONDS ET PAROIS : Pour assurer la longévité de des parois arrière en acrylique, essuyez-les après chaque utilisation avec un chiffon doux. Pour nettoyer les parois de retour en acrylique, utilisez des vaporisateurs non abrasifs ou des nettoyeurs à base de crème. Évitez d'utiliser des nettoyeurs en aérosol. N'utilisez jamais de nettoyeurs abrasifs, de brosses métalliques ou de grattoirs qui pourraient rayer ou ternir la surface.

VITRE: pour assurer la longévité de votre douche vitrée, essuyez les parois après chaque utilisation avec un chiffon doux. Afin d'éviter l'accumulation de savon et de taches d'eau, rincez et essuyez la vitre à l'aide d'un chiffon doux ou d'une raclette de caoutchouc (L'eau dure peut ternir la surface du verre avec le temps si on la laisse sécher). Pour éviter de rayer la surface : n'utilisez jamais de nettoyeurs abrasifs, ni de produits de nettoyage contenant des agents de récurage. N'utilisez jamais de brosses à poils ou d'éponges abrasives qui pourraient rayer la surface de la vitre.

Quincaillerie : Pour conserver une finition durable, essuyez toutes les pièces métalliques après chaque utilisation avec un chiffon doux. N'utilisez pas de nettoyeurs abrasifs ni de produits de nettoyage contenant de l'ammoniac, de l'eau de javel ou de l'acide. En cas d'utilisation accidentelle, rincez la surface dès que possible pour éviter d'endommager le fini (écaillage ou corrosion). Après avoir nettoyé les finis polis, rincez soigneusement et essuyez avec un chiffon doux et propre. Nettoyez les surfaces en acier inoxydable au moins une fois par semaine. Lorsque vous appliquez un produit de nettoyage ou de polissage pour acier inoxydable sur une quincaillerie en acier inoxydable, travaillez dans le sens du grain (pas en travers). N'utilisez jamais d'éponge ou de chiffon abrasif, de laine d'acier ou de brosse filaire car ils pourraient rayer de manière permanente les surfaces.

REMARQUE : Pour maximiser la durée de vie de votre porte, il est important d'inspecter régulièrement la vitre et la quincaillerie afin de détecter un désalignement ou un desserrage et/ou une dégradation. Contactez DreamLine pour toute question ou préoccupation.



Tél. : [866-731-2244](tel:866-731-2244)

Fax : [866-857-3638](tel:866-857-3638)

DREAMLINE.COM

Pour plus d'informations sur [les portes et cabines de douche DreamLine®](http://lesportesetcabinesdedoucheDreamLine.com) , veuillez visiter
DreamLine.com