

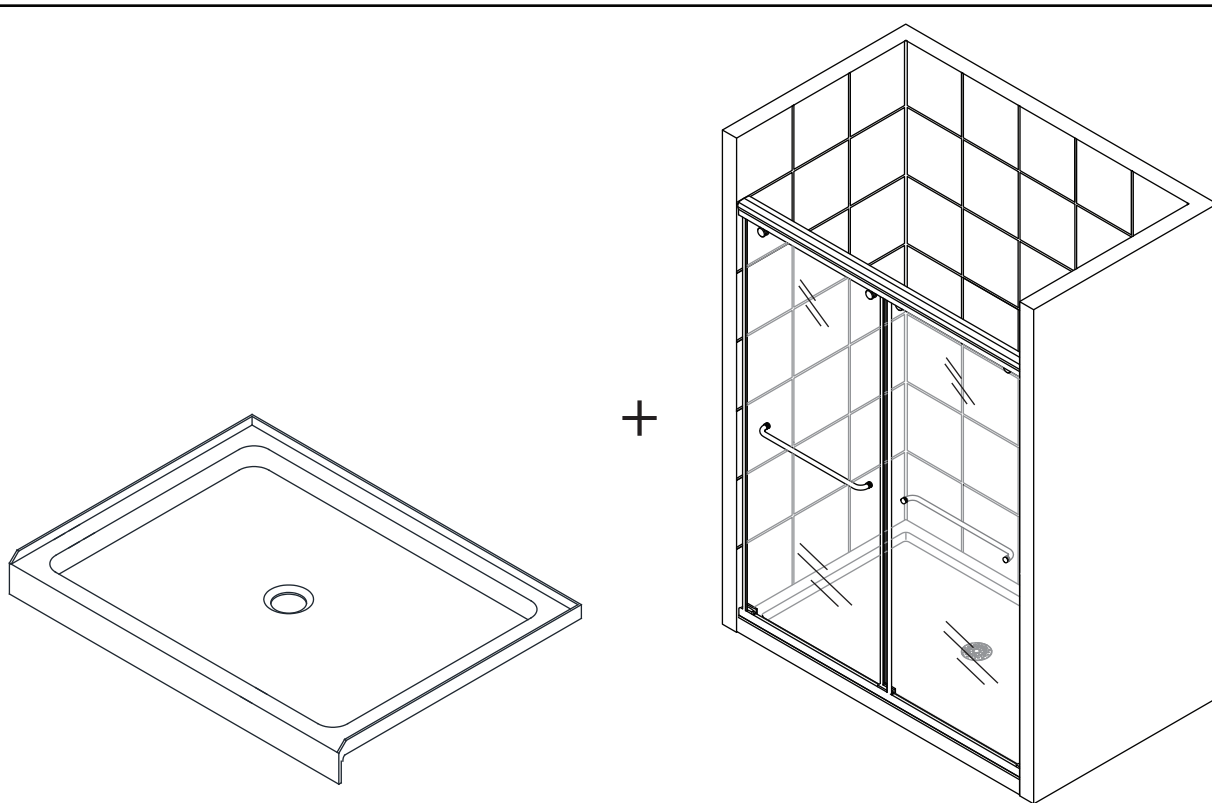
# CHARISMA

## INSTRUCTIONS D'INSTALLATION DE LA CABINE DE DOUCHE ET DE LA BASE

VEUILLEZ CONSULTER L'INTÉGRALITÉ DE CE MANUEL AVANT L'INSTALLATION

### IMPORTANT!

DreamLine® se réserve le droit de modifier, modifier ou reconcevoir les produits à tout moment sans préavis dans le but d'améliorer les produits et l'expérience client. Veuillez vous référer à la page Web du modèle sur DreamLine.com pour les derniers dessins techniques, manuels d'installation, informations sur la garantie ou détails supplémentaires sur le produit.



**ETAPE 1: Instructions d'installation de la base de douche**

**ETAPE 2: Instructions d'installation de la cabine de douche**

**Ne retournez pas le produit au magasin. Contactez DreamLine® pour toute question**



**Des questions?**

Veillez appeler le service clientèle de DreamLine au **1-866-731-2244**  
Heures d'ouverture du lun-ven : 8 h à 19 h

**Support@DreamLine.com**



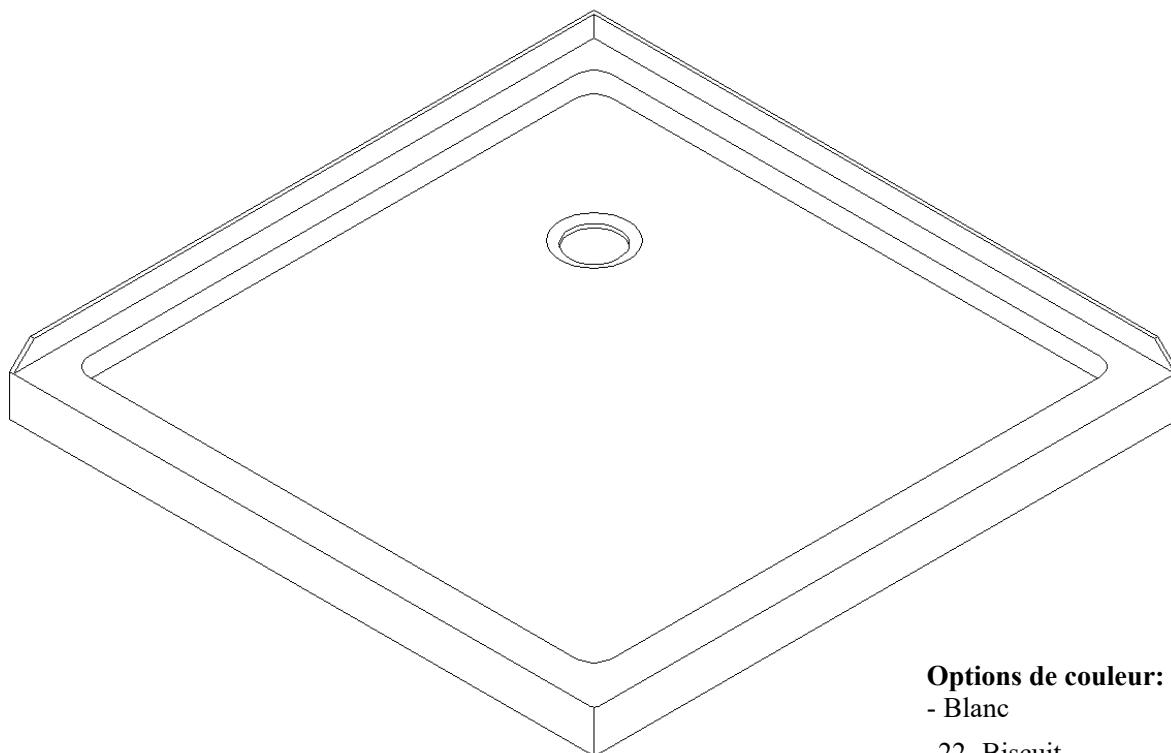


## BASE DE DOUCHE SLIMLINE

### DIMENSIONS DE LA BASE DE LA DOUCHE ET CONSIGNES D'INSTALLATION

#### IMPORTANT

Afin d'améliorer le produit et l'expérience client, DreamLine® se réserve le droit d'altérer, modifier ou de redéfinir la conception des produits à tout moment et sans préavis. Pour consulter les plus récents dessins techniques, manuels, informations sur la garantie ou autres informations, veuillez visiter la page internet de votre modèle sur DreamLine.com.



Base de douche à double seuil et drain en angle illustrée à titre d'exemple

#### Options de couleur:

- Blanc
- 22- Biscuit
- 88- Noir
- T44-Texture de pierre Gris (6Seuil unique de 60 po / 152mm seulement)

**Veuillez lire ce manuel au complet avant de commencer l'installation**



#### Des questions?

Veuillez appeler le service clientèle de DreamLine au **1-866-731-2244**  
Heures d'ouverture du lun-ven : 8 h à 19 h

[Support@DreamLine.com](mailto:Support@DreamLine.com)



**[Pour plus d'informations sur les produits DreamLine®, visitez le site DreamLine.com.](http://DreamLine.com)**

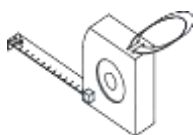
## Préparation

- 1 Avant l'installation, inspectez toutes les boîtes et tous les emballages pour détecter des dommages dus au transport et comparez le nombre de pièces avec le bordereau d'expédition. Après avoir ouvert toutes les boîtes et tous les emballages, lisez attentivement cette introduction. Vérifier que vous avez reçu tous les composants inscrits sur la liste des pièces. Si l'unité a été endommagée, présente un défaut de finition ou qu'il manque des pièces, veuillez contacter notre service à la clientèle au plus tard **3 jours ouvrables suivant** la date de livraison. Veuillez noter que **DreamLine® ne remplacera pas les produits endommagés ou les pièces manquantes gratuitement après 3 jours ouvrables ou si le produit a été installé.** N'hésitez pas à contacter DreamLine® si vous avez des questions. Veuillez avoir sous la main un numéro de commande, un nom de travail ou une autre preuve d'achat pour nous aider à identifier votre commande originale.
- 2 Installez toute la plomberie et le drainage requis avant d'installer la base de douche. **Engagez un plombier compétent et certifié (lorsque le code le requiert) pour tous travaux de plomberie.**
- 3 **Les bases de douche doivent être installées par un plombier agréé. Veuillez noter que vous devriez consulter les instances régionales du code du bâtiment pour toute question concernant les normes de conformité d'une installation. Les codes de bâtiment et de plomberie peuvent varier selon les régions. DreamLine® n'accepte pas la responsabilité de conformité aux normes et codes pour votre projet et n'acceptera aucun retour.**
- 4 Avant de commencer l'installation, assurez-vous que les surfaces sont au niveau et solides et qu'elles pourront supporter le poids total de l'unité. Assurez-vous également que les murs sont à angle droit. Bien que certains ajustements de niveau du bac soient possibles, une surface d'installation irrégulière, des angles arrondis ou un angle incorrect des murs latéraux entraîneront de graves problèmes durant votre installation. Veuillez noter que certains ajustements et perçages seront nécessaires durant l'installation.
- 5 **Les configurations de drain central sont centrées sur la largeur uniquement. Consultez les tableaux de dessin technique pour les emplacements de drains.**
- 6 **Le drain n'est pas inclus avec ce produit.** L'ouverture du drain a un diamètre de 3 3/8 po et **accepte un drain standard à compression de 2 po.**

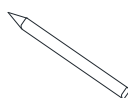
### REMARQUE IMPORTANTE :

**Les dimensions fournies sont uniquement des références. Mesurez la base de douche avant l'installation. Ceci inclut les dimensions hors-tout et l'emplacement du drain. La tolérance autorisée pour le centre du drain est de +/- 1/2 po.**

## Outils requis



Ruban à mesurer



Crayon



Niveau

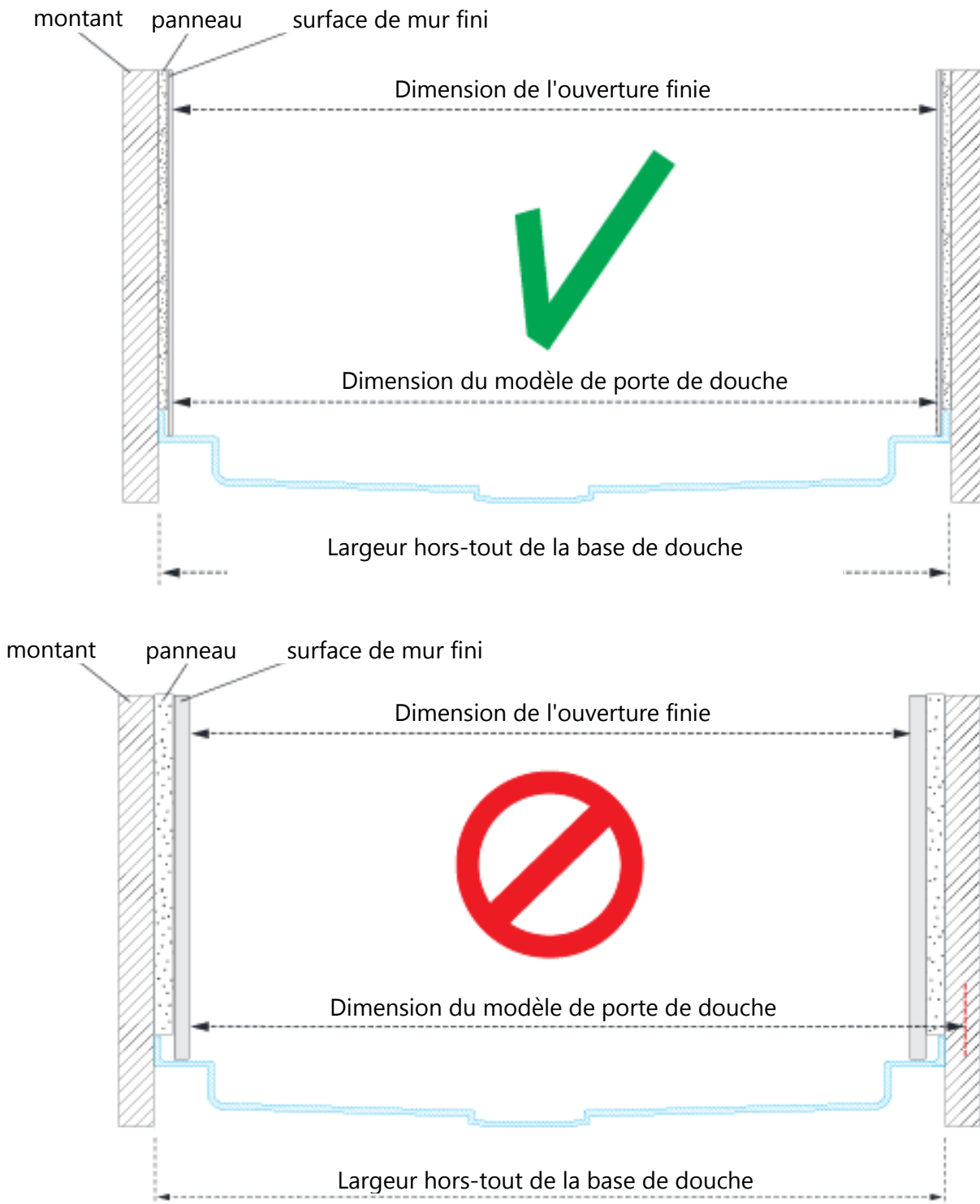


Mortier



Lors de la construction ou de l'installation d'une base de douche, **évaluez dans quelle mesure l'épaisseur des murs finis (panneaux muraux, carrelage, etc.) affectera la dimension de l'ouverture finie de la porte de la douche.**

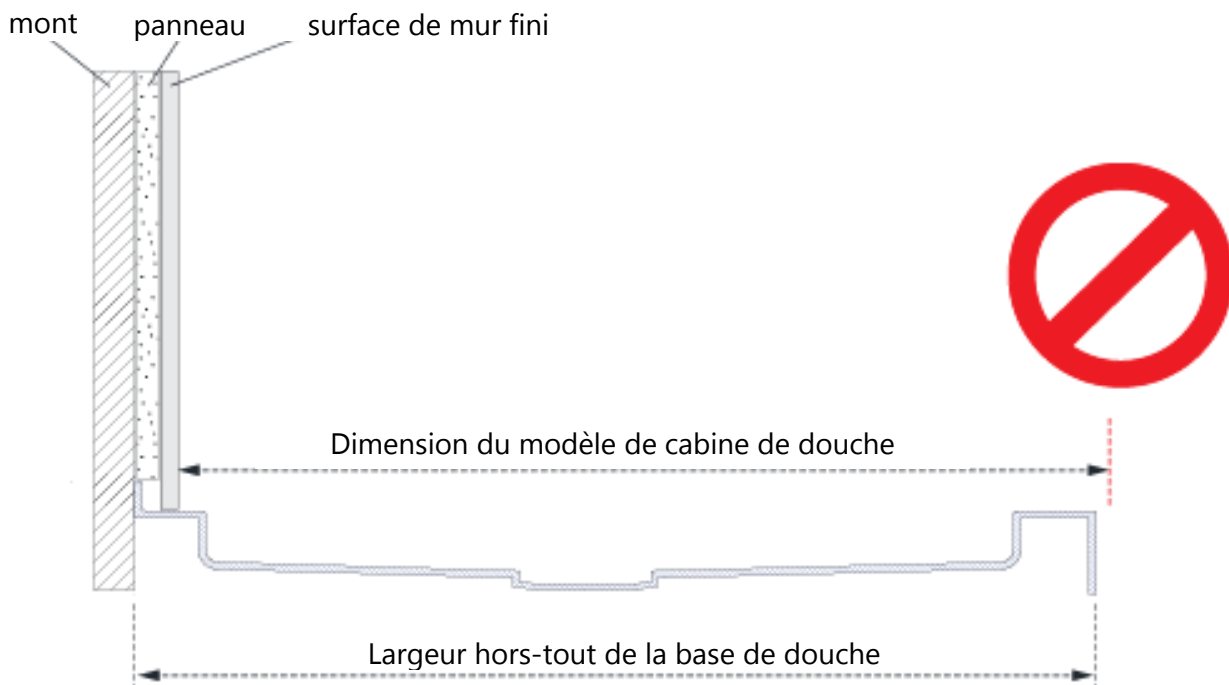
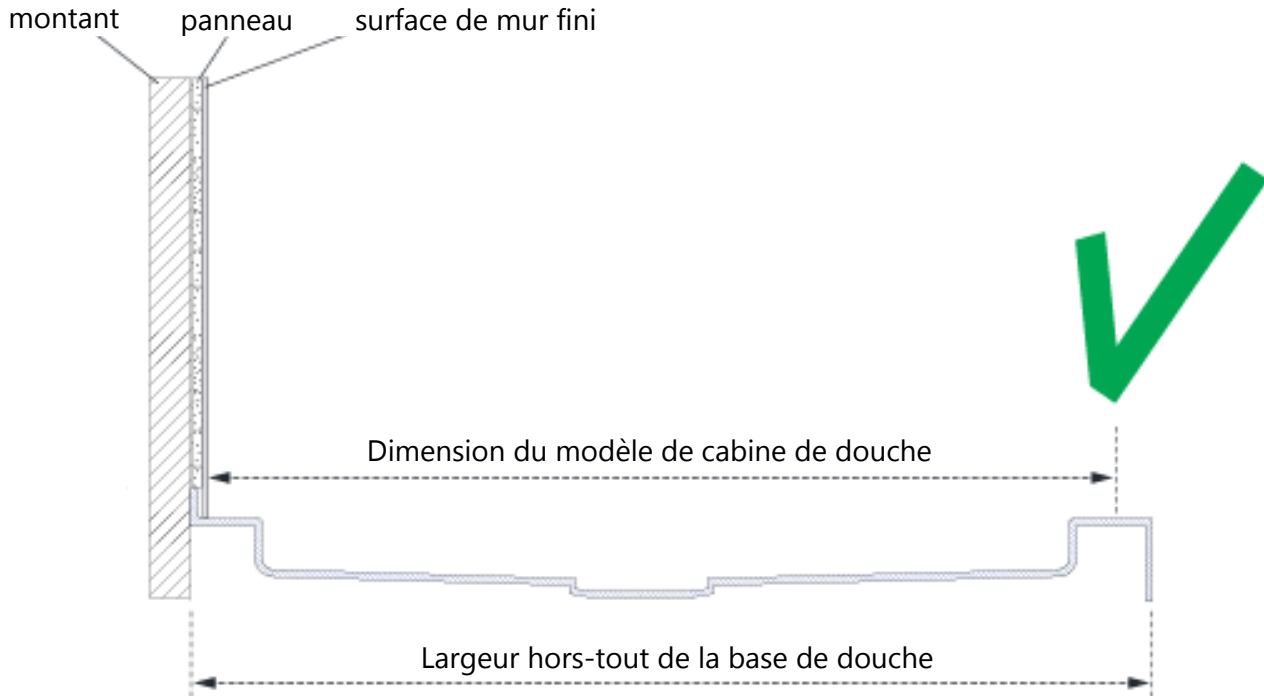
Comparez les dimensions hors tout du modèle de porte de douche avec la taille de l'ouverture finie avant de procéder à l'installation.





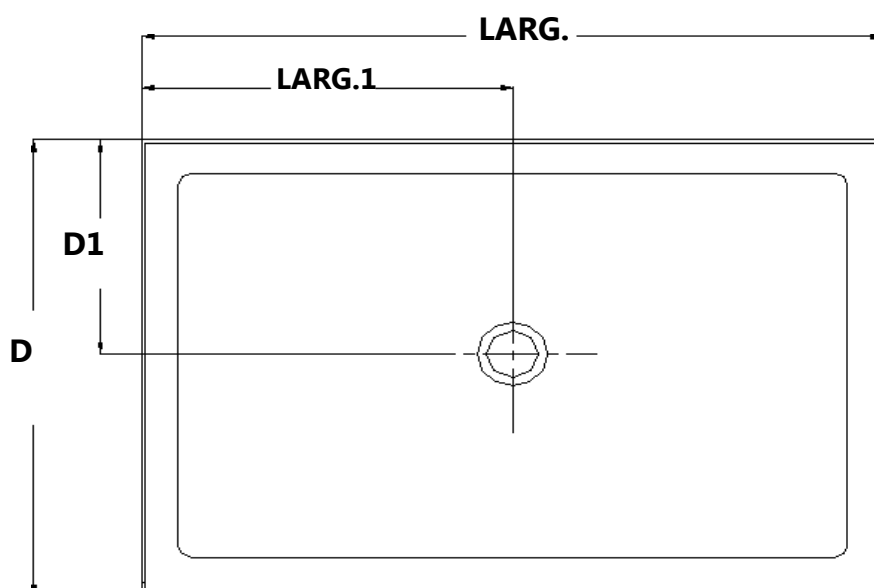
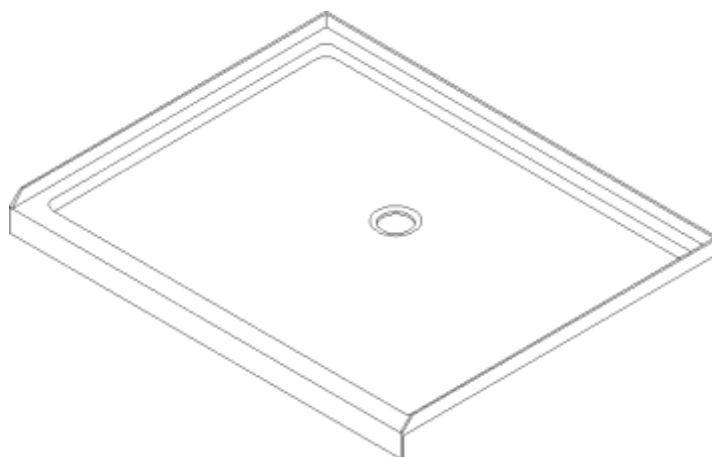
Lors de **la construction ou de l'installation d'une base de douche, évaluez dans quelle mesure l'épaisseur des murs finis (panneaux muraux, carrelage, etc.) affectera l'emplacement de la cabine de douche sur le seuil.**

Comparez les dimensions extérieures hors-tout du modèle de cabine de douche avec le seuil fini avant de procéder à l'installation.



## BASE DE DOUCHE À SEUIL UNIQUE

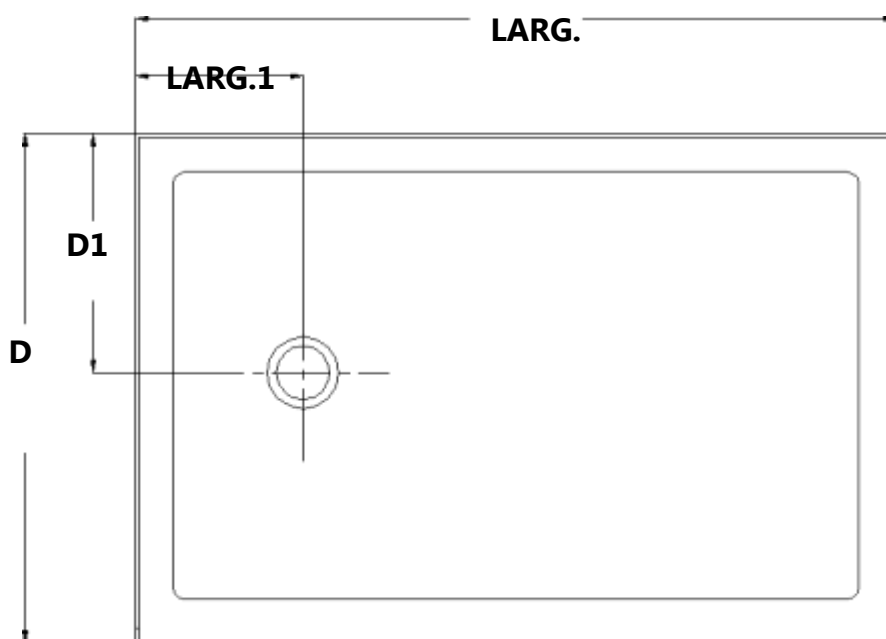
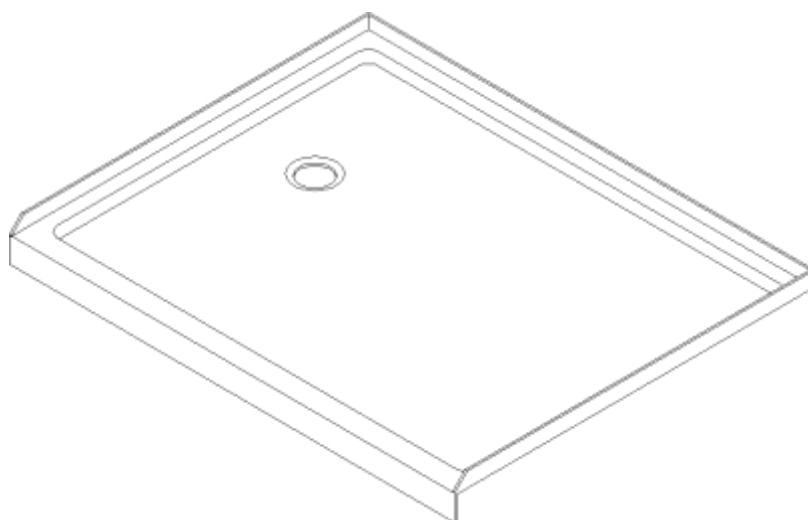
### Configuration de drain au centre



MODÈLE	SPÉCIFICATION	D (po)	Larg. (po)	D1 (po)	Larg.1 (po)
DLT-1132320	32 po × 32 po	32 po	32 po	15 po	16 po
DLT-1136360	36 po × 36 po	36 po	36 po	15 po	18 po
DLT-1132420	32 po x 42 po	32 po	42 po	15 po	21 po
DLT-1134420	34 po x 42 po	34 po	42 po	15 po	21 po
DLT-1136420	36 po x 42 po	36 po	42 po	15 po	21 po
DLT-1142420	42 po x 42 po	42 po	42 po	20 po	21 po
DLT-1132480	32 po X 48 po	32 po	48 po	15 po	24 po
DLT-1134480	34 po x 48 po	34 po	48 po	15 po	24 po
DLT-1136480	36 po × 48 po	36 po	48 po	15 po	24 po
DLT-1132540	32 po x 54 po	32 po	54 po	15 po	27 po
DLT-1134540	34 po x 54 po	34 po	54 po	15 po	27 po
DLT-1136540	36 po x 54 po	36 po	54 po	15 po	27 po
DLT-1130600	30 po X 60 po	30 po	60 po	15 po	30 po
DLT-1132600	32 po X 60 po	32 po	60 po	15 po	30 po
DLT-1134600	34 po X 60 po	34 po	60 po	15 po	30 po
DLT-1136600	36 po X 60 po	36 po	60 po	15 po	30 po

## BASE DE DOUCHE À SEUIL UNIQUE

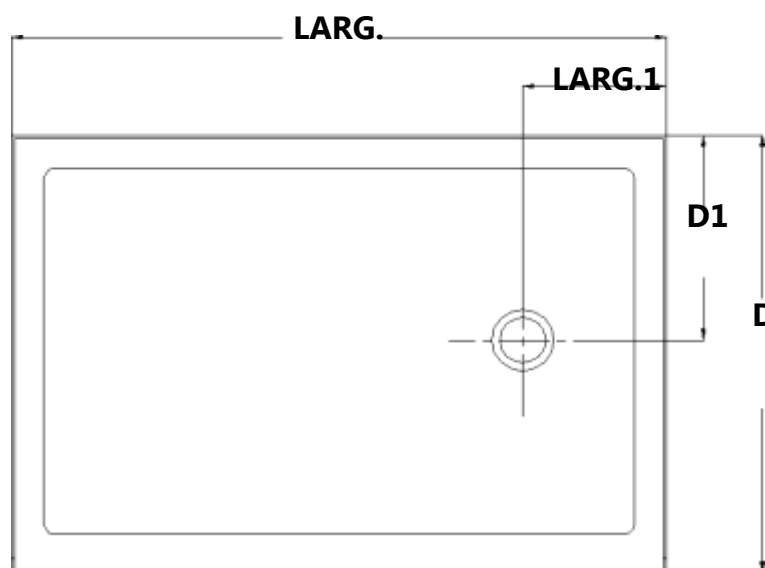
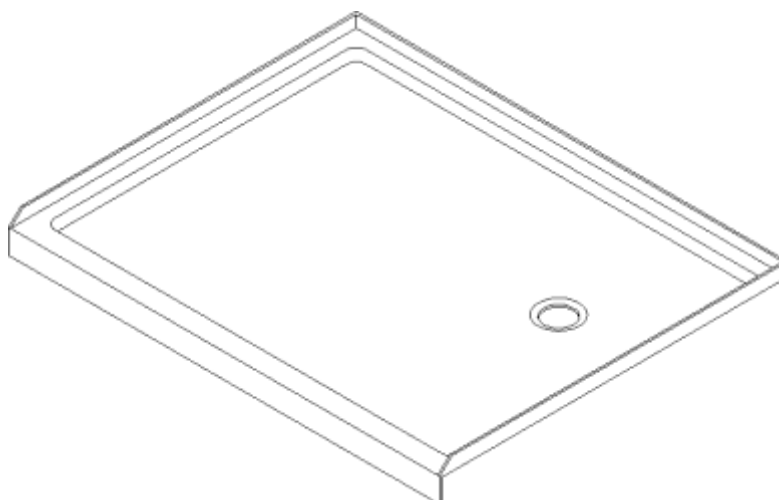
### Configuration de drain à gauche



MODÈLE	SPÉCIFICATION	D (po)	Larg. (po)	D1 (po)	Larg.1 (po)
DLT-1130601	30 po X 60 po	30 po	60 po	15 po	12 po
DLT-1132601	32 po X 60 po	32 po	60 po	15 po	12 po
DLT-1134601	34 po X 60 po	34 po	60 po	17 po	12 po
DLT-1136601	36 po X 60 po	36 po	60 po	18 po	12 po

## BASE DE DOUCHE À SEUIL UNIQUE

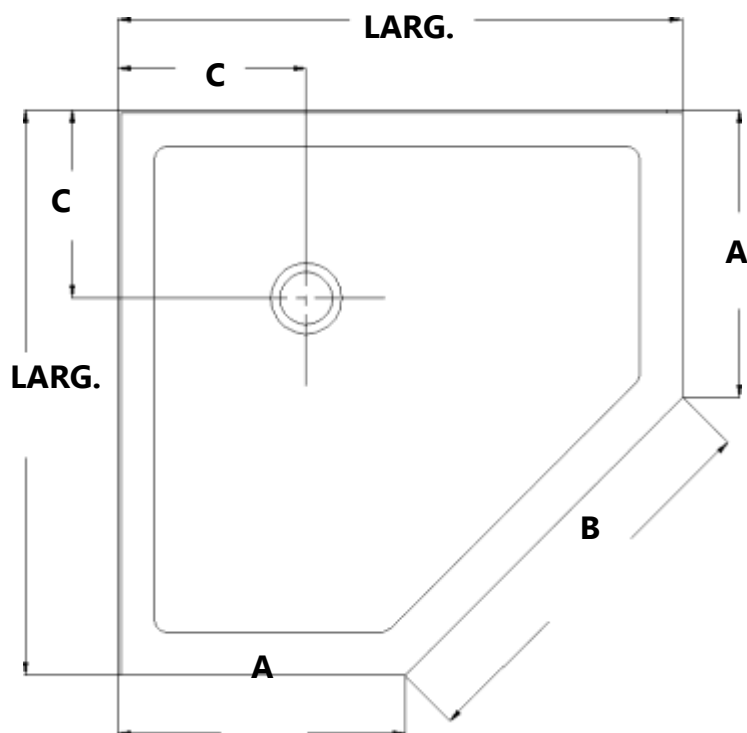
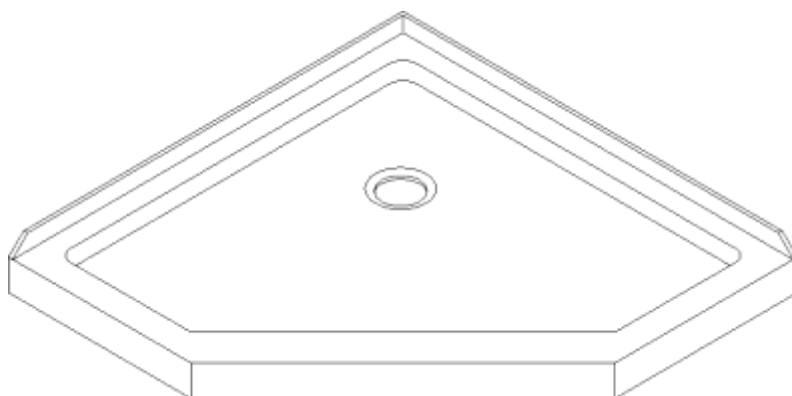
### Configuration de drain à droit



MODÈLE	SPÉCIFICATION	D (po)	Larg. (po)	D1 (po)	Larg.1 (po)
DLT-1130602	30 po X 60 po	30 po	60 po	15 po	12 po
DLT-1132602	32 po X 60 po	32 po	60 po	15 po	12 po
DLT-1134602	34 po X 60 po	34 po	60 po	17 po	12 po
DLT-1136602	36 po X 60 po	36 po	60 po	18 po	12 po

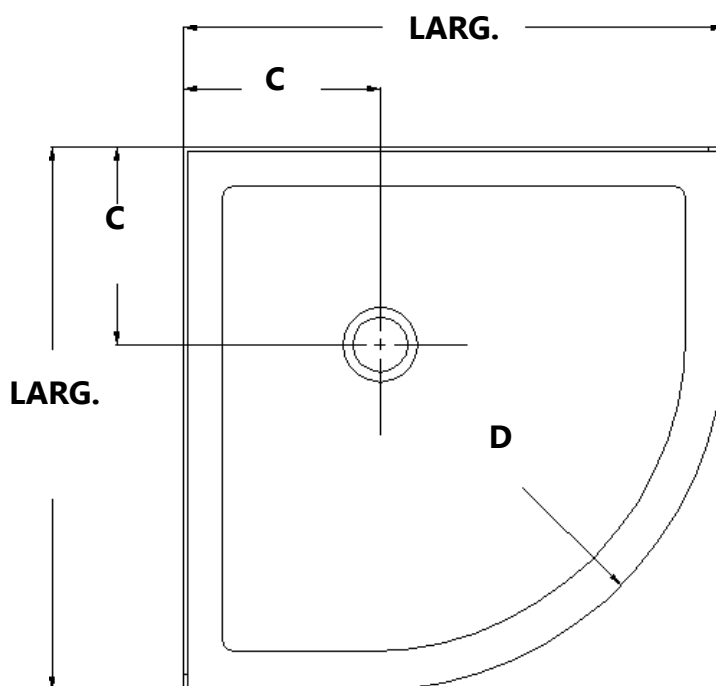
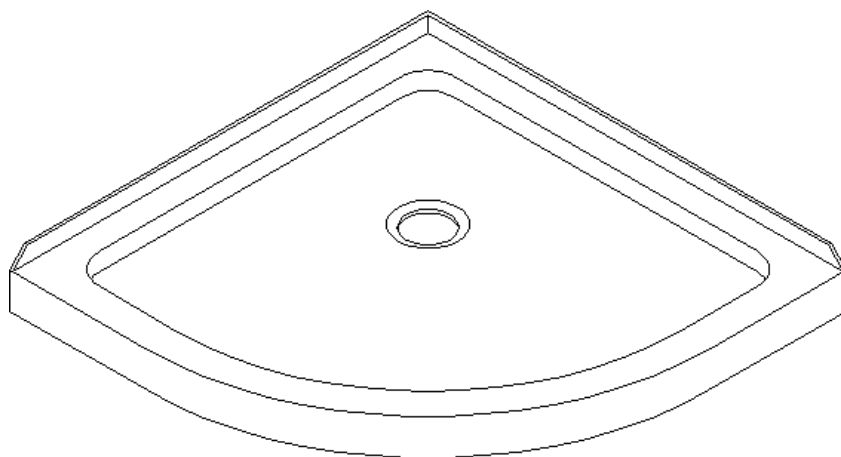


## BASE DE DOUCHE EN ANGLE NEO



MODÈLE	SPÉCIFICATION	Larg. (po)	A (po)	B (po)	C (po)
DLT-2036360	36 po × 36 po	36 po	18 5/16 po	25 po	12 po
DLT-2038380	38 po × 38 po	38 po	20 5/16 po	25 po	12 po
DLT-2040400	40 po X 40 po	40 po	22 5/16 po	25 po	14 3/8 po
DLT-2042420	42 po X 42 po	42 po	24 5/16 po	25 po	14 3/8 po

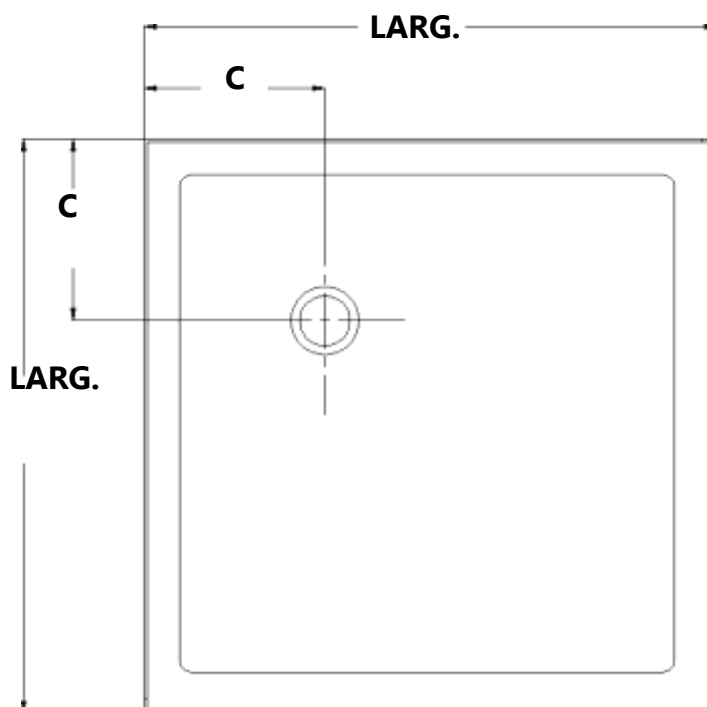
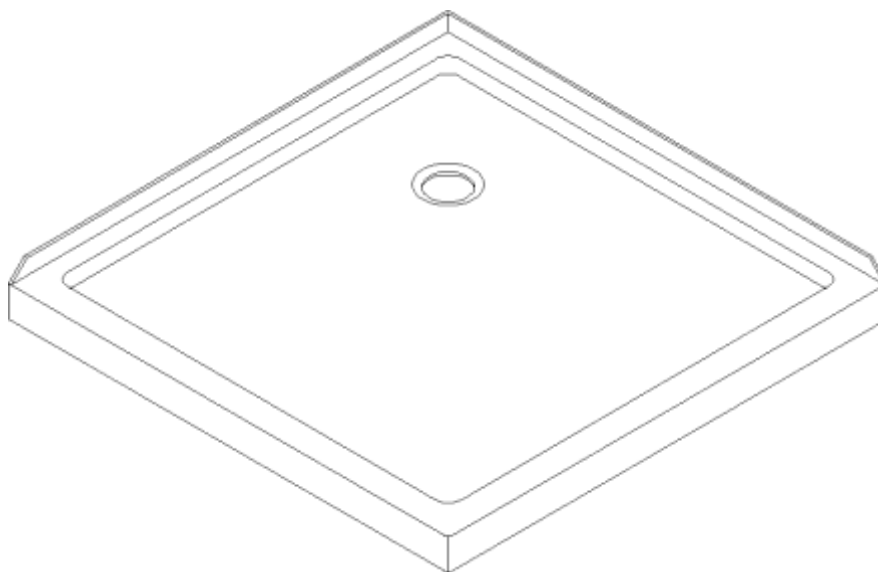
## BASE DE DOUCHE EN QUART DE CERCLE



MODÈLE	SPÉCIFICATION	Larg. (po)	C (po)	R (po)
DLT-7033330	33 po X 33 po	33 po	12 po	21 5/8 po
DLT-7036360	36 po × 36 po	36 po	12 po	21 5/8 po
DLT-7038380	38 po × 38 po	38 po	12 po	21 5/8 po

## BASE DE DOUCHE À DOUBLE SEUIL

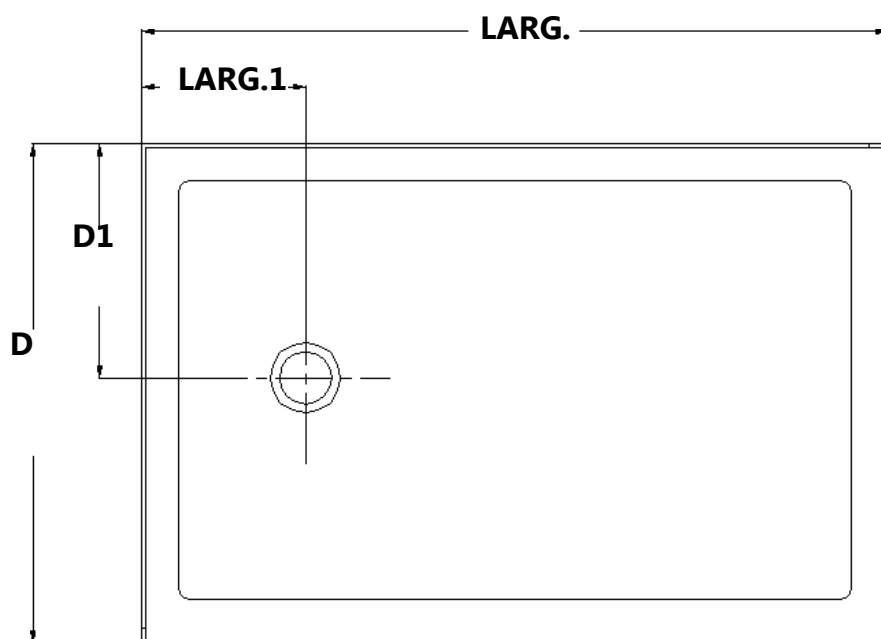
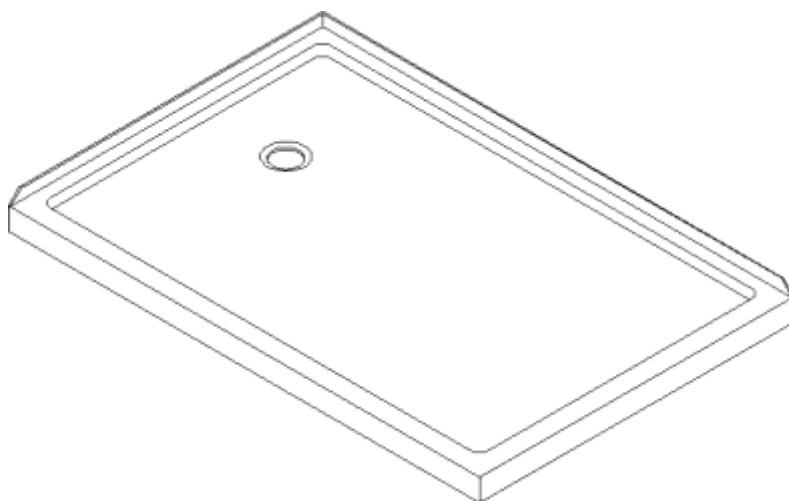
### Configuration de drain en coin



MODÈLE	SPÉCIFICATION	Larg. (po)	C (po)
DLT-1032320	32 po × 32 po	32 po	12 po
DLT-1036360	36 po × 36 po	36 po	12 po
DLT-1042420	42 po × 42 po	42 po	12 po

## BASE DE DOUCHE À DOUBLE SEUIL

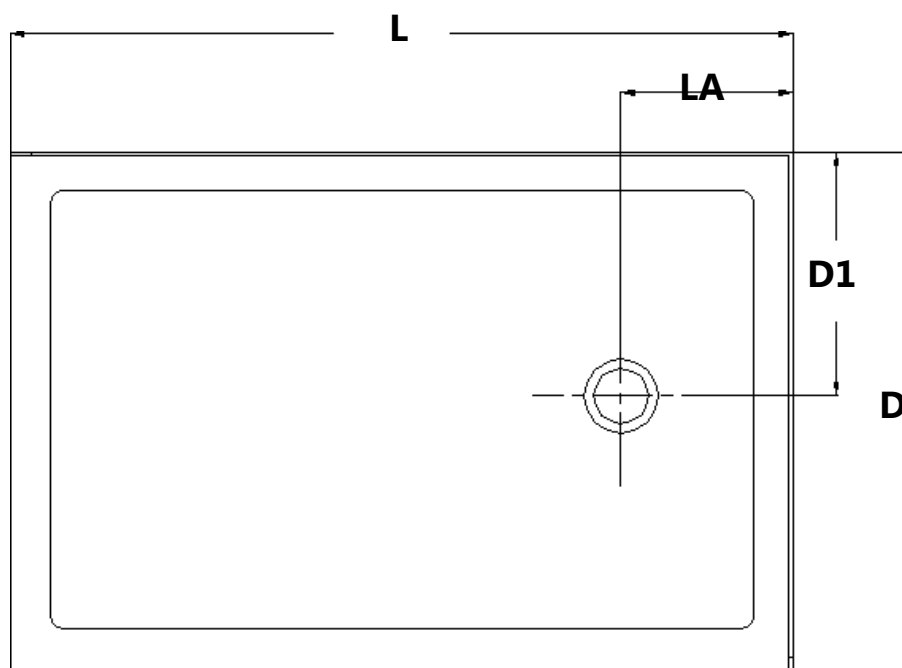
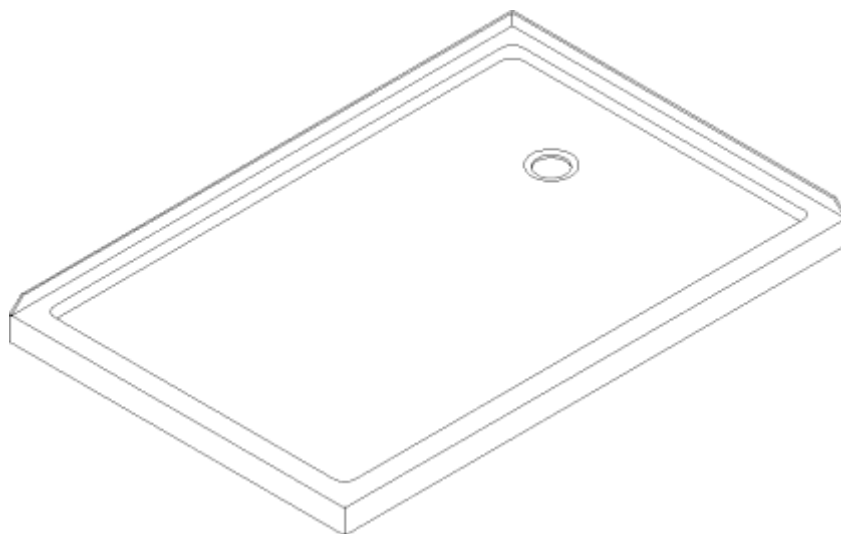
### Configuration de drain à gauche



MODÈLE	SPÉCIFICATION	D (po)	Larg. (po)	D1 (po)	Larg.1 (po)
DLT-1034481	34 po X 48 po	34 po	48 po	17 po	12 po
DLT-1036481	36 po X 48 po	36 po	48 po	18 po	12 po
DLT-1036541	36 po X 54 po	36 po	54 po	18 po	12 po
DLT-1036601	36 po X 60 po	36 po	60 po	18 po	12 po

## BASE DE DOUCHE À DOUBLE SEUIL

### Configuration de drain à droit

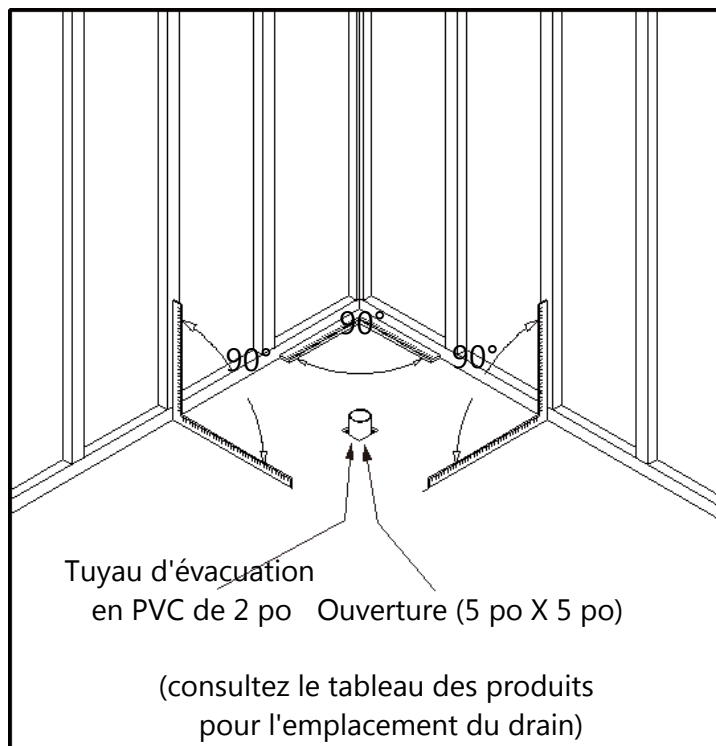


MODÈLE	SPÉCIFICATION	D (po)	Larg. (po)	D1 (po)	Larg.1 (po)
DLT-1034482	34 po X 48 po	34 po	48 po	17 po	12 po
DLT-1036482	36 po X 48 po	36 po	48 po	18 po	12 po
DLT-1036542	36 po X 54 po	36 po	54 po	18 po	12 po
DLT-1036602	36 po X 60 po	36 po	60 po	18 po	12 po

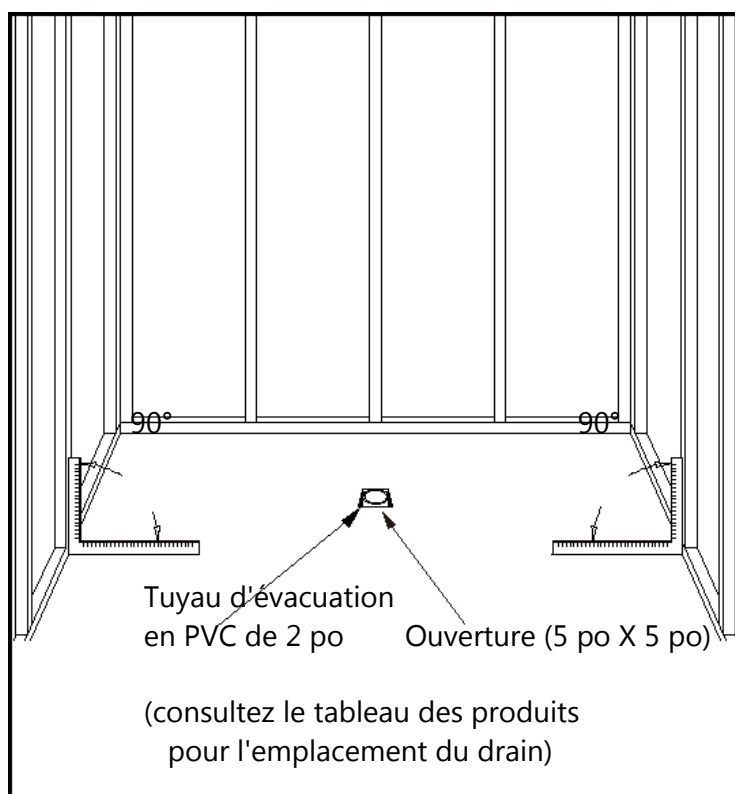
## Installation de la base de douche - Préparation

1. Assurez-vous que le plancher et les montants sont à angle droit. Prévoyez une ouverture de 5 po × 5 po dans le sous-plancher pour le drain. Le tuyau d'évacuation en PVC de 2 po devrait ressortir au-dessus de la surface du sous-plancher conformément aux consignes d'installation du drain et selon la hauteur de la base de douche. Référez-vous aux dessins du produit et aux tableaux de ce manuel d'installation pour connaître l'emplacement du drain.

**(Fig. 1a et Fig. 1b)**



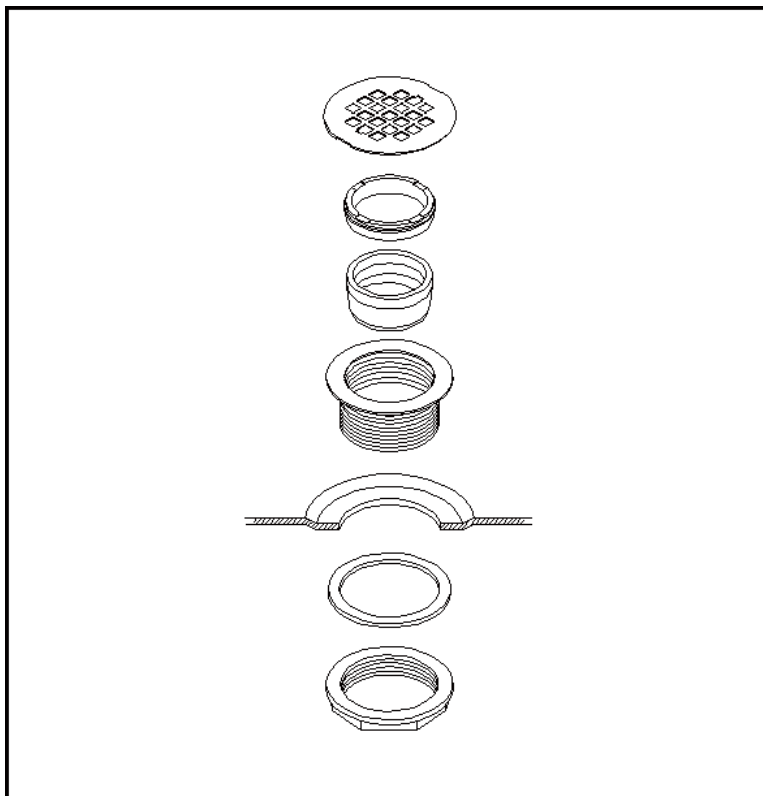
**Fig. 1a**



**Fig. 1b**

2. Installez le drain de douche **(NON INCLUS)** conformément au manuel d'installation du drain (fourni avec le drain).

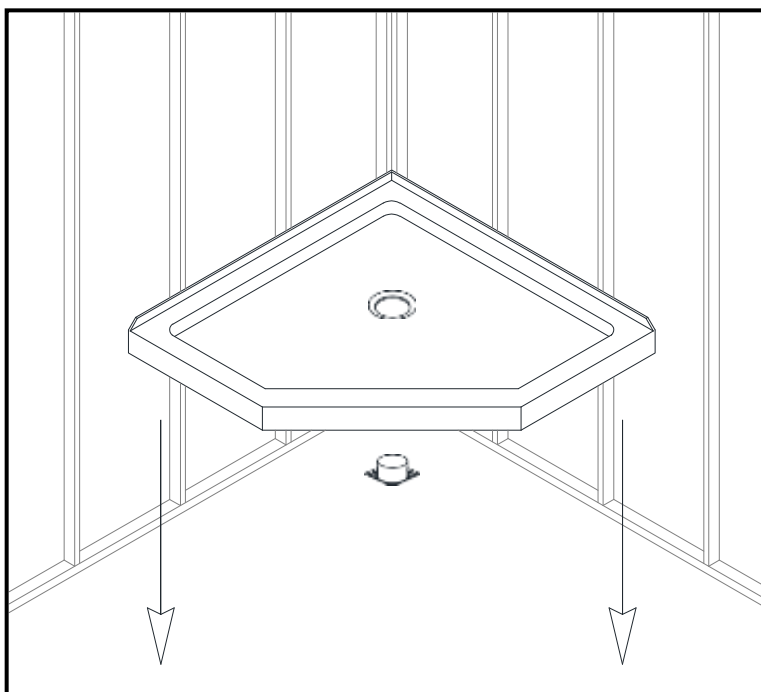
**(Fig. 2)**



**Fig. 2**

3. Placez le bac dans la position désignée de manière à ce que l'espace pour le drain se place autour du tuyau de drainage et placez la base de la douche contre les montants.

**(Fig. 3)**

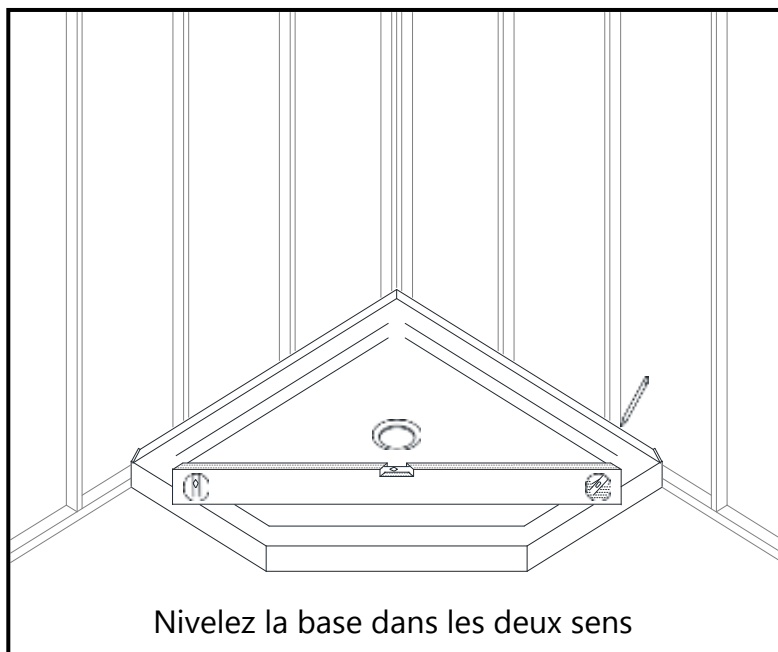


Abaissez la base par-dessus le tuyau de drainage et mettez-la en place contre les montants.

**Fig. 3**

4. Nivelez le bac et placez des marques sur les montants au-dessus du bord supérieur de la bride de carrelage.

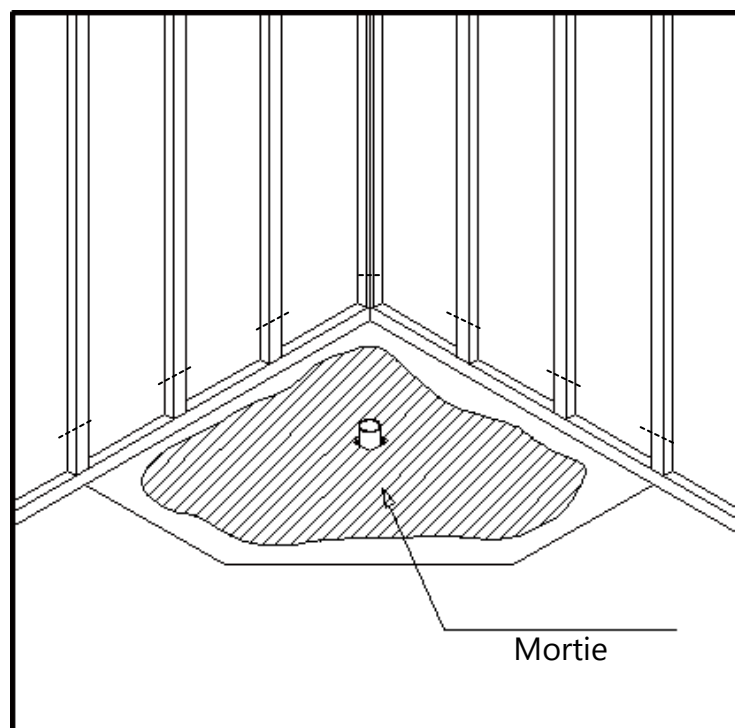
**(Fig. 4)**



**Fig. 4**

5. Mélangez les matériaux du lit (mortier, mélange ciment-sable, etc.) **Le béton ou le plâtre n'est pas recommandé.** Appliquez suffisamment du mélange pour supporter tout le fond de la base de douche. Ceci ajoutera une stabilité supplémentaire et empêchera la base de bouger.

**(Fig. 5)**



**Fig. 5**



6. Une fois que le lit a été coulé et *avant* qu'il durcisse, positionnez la base de douche avec le drain en la glissant sur le tuyau d'évacuation en PVC. Il sera nécessaire de pousser la base de douche jusqu'à ce que le haut de la bride de carrelage s'aligne avec les repères tracés sur les montants et que la bordure avant touche le sol non-fini sur toute la longueur de la base de douche. Assurez-vous que la base est au niveau dans toutes les directions. Vous devrez peut-être utiliser des cales pour maintenir le bac au niveau jusqu'à ce que le lit soit complètement durci. Enlevez tout excès de mortier.

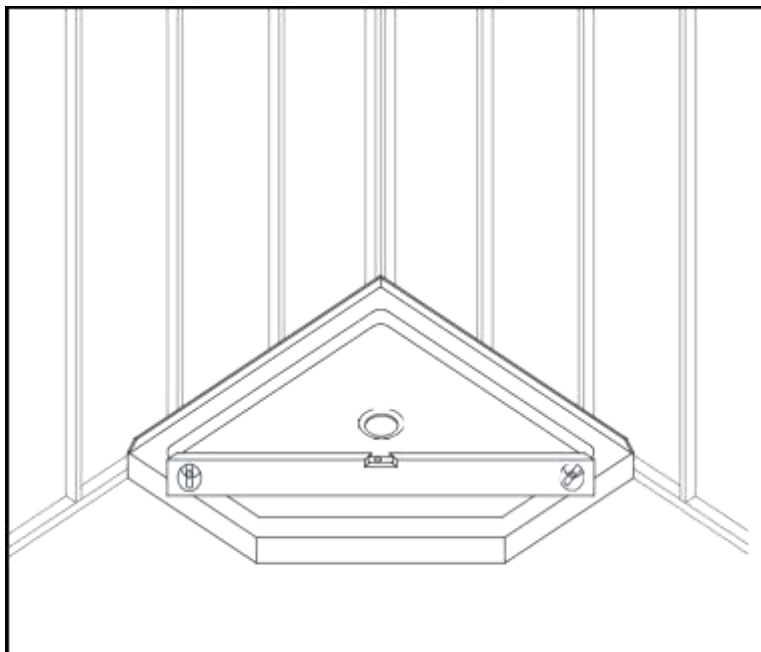


Fig. 6

7. Laissez le lit durcir complètement avant d'appliquer du poids sur le bas de la base de douche. Installez le panneau de ciment (ou le panneau mural) au-dessus des brides de carrelage et fixez-le aux montants. Posez les tuiles (ou autre matériau de finition) sur le panneau de ciment en laissant un espace de 1/8 po entre la bordure inférieure des tuiles ou de la finition du mur et la base de douche. Utilisez du calfeutrant pour combler les espaces.

(Fig. 7a et Fig. 7b)

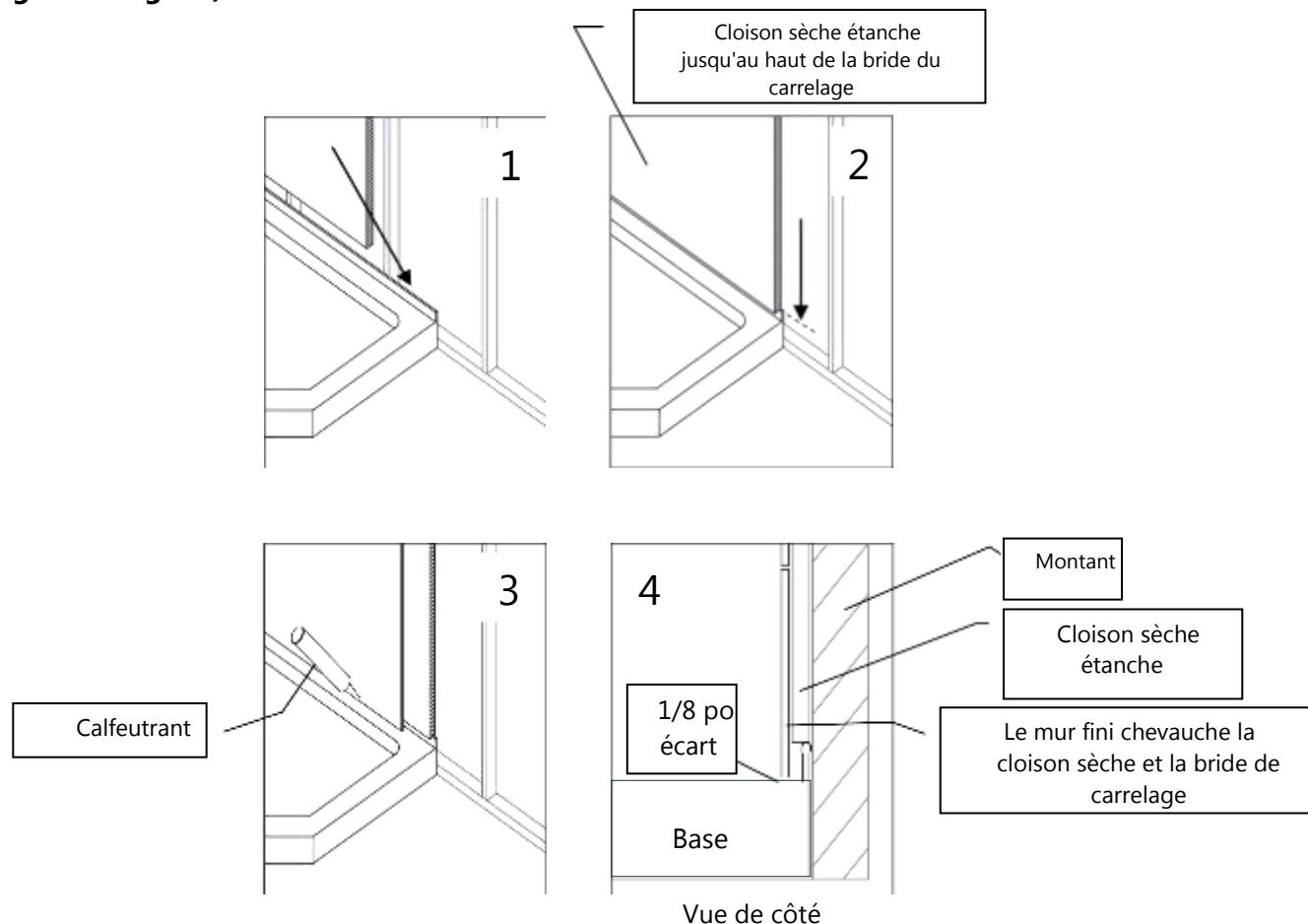
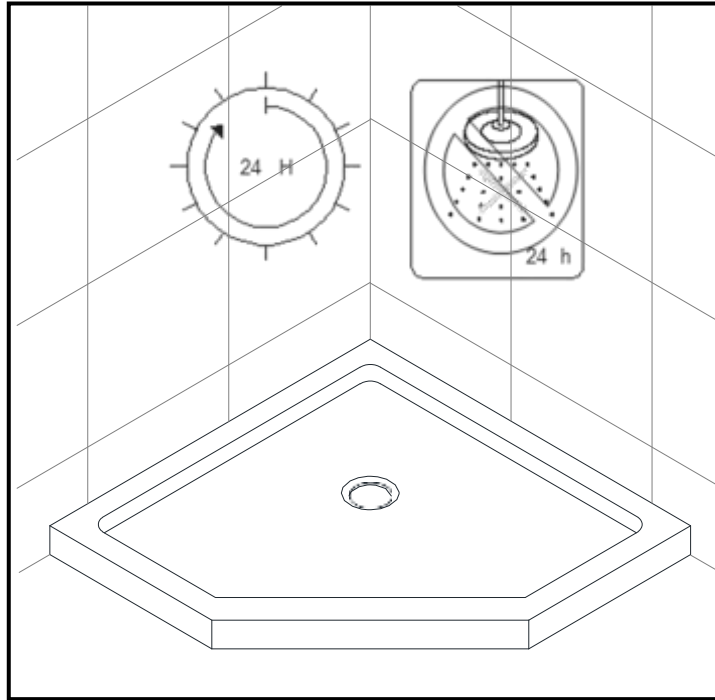


Fig. 7a



**Fig. 7b**

## **Entretien de l'unité**

**FONDS ET PAROIS** : Pour assurer la longévité de des parois arrière en acrylique, essuyez-les après chaque utilisation avec un chiffon doux. Pour nettoyer la base ou les parois arrière en acrylique, utilisez des vaporisateurs non abrasifs ou des nettoyeurs à base de crème. Évitez d'utiliser des nettoyeurs en aérosol. N'utilisez jamais de nettoyeurs abrasifs, de brosses métalliques ou de grattoirs qui pourraient rayer ou ternir la surface.

**VITRE** : Pour assurer la longévité de votre douche vitrée : essuyez les parois après chaque utilisation avec un chiffon doux. Afin d'éviter l'accumulation de savon et de taches d'eau, rincez et essuyez la vitre à l'aide d'un chiffon doux ou d'une raclette de caoutchouc (L'eau dure peut ternir la surface du verre avec le temps si on la laisse sécher). Pour éviter de rayer la surface : n'utilisez jamais de nettoyeurs abrasifs, ni de produits de nettoyage contenant des agents de récurage. N'utilisez jamais de brosses à poils ou d'éponges abrasives qui pourraient rayer la surface de la vitre.

**Quincaillerie** : Pour conserver une finition durable : essuyez toutes les pièces métalliques après chaque utilisation avec un chiffon doux. N'utilisez pas de nettoyeurs abrasifs ni de produits de nettoyage contenant de l'ammoniac, de l'eau de javel ou de l'acide. En cas d'utilisation accidentelle, rincez la surface dès que possible pour éviter d'endommager le fini (écaillage ou corrosion). Après avoir nettoyé les finis polis, rincez soigneusement et essuyez avec un chiffon doux et propre.

Nettoyez les surfaces en acier inoxydable au moins une fois par semaine. Lorsque vous appliquez un produit de nettoyage ou de polissage pour acier inoxydable sur une quincaillerie en acier inoxydable, travaillez dans le sens du grain (pas en travers). N'utilisez jamais d'éponge ou de chiffon abrasif, de laine d'acier ou de brosse filaire car ils pourraient rayer de manière permanente les surfaces.

**REMARQUE** : **Pour maximiser la durée de vie de votre porte, il est important d'inspecter régulièrement la vitre et la quincaillerie afin de détecter un désalignement ou un desserrage et/ou une dégradation. Contactez DreamLine pour toute question ou préoccupation.**





Tél. : [866-731-2244](tel:866-731-2244)

Fax : [866-857-3638](tel:866-857-3638)

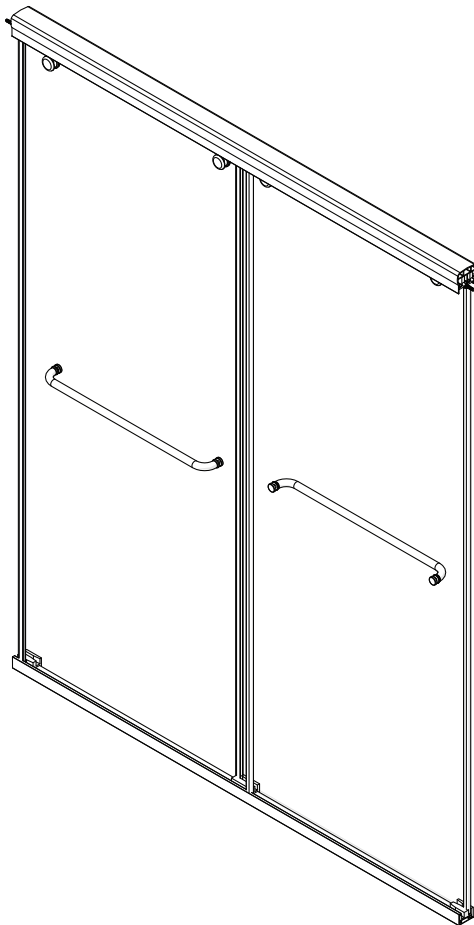
[DREAMLINE.COM](http://DREAMLINE.COM)

Pour plus d'informations sur [les portes et cabines de douche DreamLine®](http://les portes et cabines de douche DreamLine®) , veuillez visiter [DreamLine.com](http://DreamLine.com)

# CHARISMA

## INSTRUCTIONS D'INSTALLATION DE LA PORTE DE DOUCHE

VEUILLEZ REVOIR CE MANUEL DANS SON INTÉGRALITÉ AVANT L'INSTALLATION



**MODEL #s:**  
SHDR-1348760-##  
SHDR-1360760-##

##=finition du matériel  
01- Chrome  
04- Nickel brossé

### IMPORTANT!

DreamLine® se réserve le droit d'altérer, de modifier ou de reconcevoir les produits à tout moment sans préavis dans le but d'améliorer le produit et l'expérience client. Veuillez vous référer à la page Web du modèle sur DreamLine.com pour les derniers dessins techniques, manuels d'installation, informations sur la garantie ou détails supplémentaires sur le produit.

**Ne retournez pas le produit au magasin. Contactez DreamLine® pour toute question**



### Questions?

Please Call **DreamLine** Customer Support: **1-866-731-2244**  
Hours of Operation M-F 8AM - 6PM EST

**Support@DreamLine.com**



# REMARQUES

Enregistrez les informations d'achat suivantes pour vos dossiers ou au cas où vous auriez besoin de contacter DreamLine®:

Bon de commande  
Nombre \_\_\_\_\_

Magasin/Vendeur  
Acheté de \_\_\_\_\_

Date d'installation \_\_\_\_\_

Numéro OD  
(facultatif) \_\_\_\_\_  
\*trouvé sur la boîte d'expédition ou  
l'étiquette si disponible.

Installé par : \_\_\_\_\_

Numéro d'UGS \_\_\_\_\_

# Table des matières

Section titre	Page #
Avertissements et préparation générale	2
Préparation spécifique au modèle	3
Outils	4
Schéma détaillé des composants de la porte de douche	5
Liste des pièces	6-7
Étapes d'installation	8-19
Installation de la vitre de la porte	16
Procédure de réglage de l'ensemble de rouleau	16
Installation de la poignée du porte-serviettes	16
Entretien du produit	20
Dépannage	21
Informations sur les pièces d'usine	22-23

## Légende des symboles



**ASTUCE** - pour faciliter l'installation.



**CORRECT** - conseillé.



**REMARQUE** - prenez note de la particularité ; Informations Complémentaires.

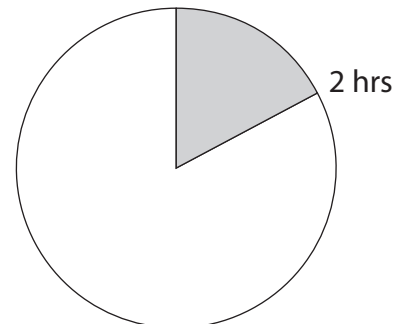


**INCORRECT** - non recommandé.



**OBLIGATOIRE** - nécessite une attention particulière ; signifie un avertissement.

Temps d'installation moyen





**IMPORTANT**

- DreamLine® se réserve le droit de modifier, modifier ou redessiner les produits à tout moment sans préavis pour l'amélioration du produit et l'expérience client. Veuillez vous référer au page Web du modèle sur DreamLine.com pour les derniers dessins techniques, l'installation manuels, informations sur la garantie ou détails supplémentaires sur le produit.
- Ce produit doit être installé par une personne familiarisée avec les exigences de construction pour ce type de projet et le soin nécessaire à l'installation et à l'exploitation sécuritaires de le produit.
- La sécurité de toute installation est de la responsabilité de l'installateur.
- Installation professionnelle recommandée. (Tous les modèles).
- Installation professionnelle requise. (Série Enigma).
- Pour éviter des dommages ou des blessures graves, ne vous appuyez pas contre le panneau/la porte/la vitre installés. Pour éviter des dommages ou des blessures graves : n'essayez pas de soulever ou de déplacer une lourde vitre seule. Utilisez un assistant et/ou une ventouse en verre de qualité professionnelle.
- L'installation de certains modèles peut nécessiter un perçage dans le seuil. Contacter le fabricant de la base, de la baignoire ou du matériau du seuil pour toute question concernant le perçage de trous dans leur produit.
- Tous les dessins de ce manuel d'installation sont à titre indicatif seulement et ne sont pas dessinés mettre à l'échelle

**AVERTISSEMENT DE VERRE TREMPÉ**

- Le verre de votre porte de douche pourrait se briser sans avertissement s'il est mal installé ou mal manipulé.
- N'installez pas et n'utilisez pas une porte de douche si le verre a des coins ébréchés, des bords ébréchés ou est autrement endommagé et/ou a été échappé ou heurté une surface dure comme du carrelage, du marbre ou du verre.
- **Les principales causes de bris de verre trempé sont :**  
Manipulation, stockage ou installation inappropriés  
Mauvais usage/abus ou Manque d'entretien  
Défaut de remplacer le verre endommagé
- **Manipulation inappropriée lors du stockage, du déballage et de l'installation :**  
Les coins et les bords sont les zones les plus susceptibles d'être endommagées sur un verre trempé et doivent être protégés et manipulés avec soin pendant le stockage, le déballage, l'installation et le fonctionnement. Un point de pression concentré ou un impact avec une surface plus dure qu'elle-même peut faire éclater le verre trempé. Le verre trempé peut se libérer immédiatement, quelques heures ou même quelques jours plus tard.
- **Installation incorrecte de la quincaillerie de porte, des roulettes, des charnières, des canaux, du bouchon ou du verre :**
- Une mauvaise installation peut inclure : une quincaillerie desserrée et/ou un manque de joints appropriés entre la quincaillerie et le verre. De plus, un alignement incorrect des rails de guidage, des profils muraux ou d'autres éléments de quincaillerie pendant l'installation ou le fonctionnement peut exercer une contrainte sur les bords du verre et provoquer sa rupture.
- Ce produit doit être installé par un installateur professionnel et expérimenté familiarisé avec la manipulation sécuritaire du verre trempé.
- **Mauvaise utilisation de ce produit :**
  - L'ouverture ou la fermeture agressive de la porte peut causer un traumatisme à la vitre, ce qui peut entraîner un bris. Cela peut se produire immédiatement ou des heures ou même des jours.
  - La quincaillerie et le verre de la porte de douche doivent être inspectés périodiquement : indiquez au propriétaire comment effectuer une inspection périodique de la quincaillerie et du verre de la douche - certains ajustements mineurs peuvent être nécessaires en fonction de l'utilisation (ou de la mauvaise utilisation) de la porte de douche. Assurez-vous que la quincaillerie reste serrée et que l'alignement et le fonctionnement de la porte sont corrects. Tout ajustement doit être effectué dès la.
  - Des considérations supplémentaires doivent être accordées à l'installation de produits en verre trempé sans cadre dans les ménages avec de jeunes enfants ou une personne âgée en raison d'un risque accru de mauvaise manipulation. Dans de tels cas, des alternatives telles que des rideaux de douche ou des barres d'appui doivent être envisagées.

**PRÉPARATION GÉNÉRALE**

- Après avoir ouvert toutes les boîtes et emballages, lisez attentivement cette introduction. Vérifiez que tous les articles sont inclus dans l'emballage en marquant les composants sur le "Détailé. Page Diagramme des composants du produit. Examiner toutes les boîtes et colis pour l'expédition endommager. Si l'appareil a été endommagé, présente un défaut de finition ou des pièces manquantes ; s'il te plaît contactez notre service client dans les 3 jours ouvrables suivant la date de livraison. Veuillez noter que DreamLine® ne remplacera aucun produit endommagé ou manquant pièces gratuitement après 3 jours ouvrables ou si le produit a été installé. S'il te plaît contactez DreamLine® si vous avez des questions.
- Veuillez noter que vous devez vous référer à vos codes du bâtiment locaux avec des questions sur normes de conformité des installations. Les codes du bâtiment et de plomberie peuvent varier selon emplacement, et DreamLine® n'est pas responsable des normes de conformité du code pour votre projet et n'acceptera aucun retour.
- Si cette unité doit être installée dans une nouvelle construction, installez toute la plomberie requise et drainage avant d'installer la douche. Utilisez une personne compétente et agréée (si nécessaire par code local) plombier pour toutes les installations de plomberie.
- Assurez-vous qu'avant de commencer l'installation, les surfaces sont nivelées et solides et pourra supporter le poids total de l'unité. Assurez-vous également que les murs sont à droite angles. Niveau de surface d'installation irrégulier, coins arrondis ou angle incorrect des parois latérales entraînera de sérieux problèmes pour votre installation. Veuillez noter que certains ajustements et le forage sera nécessaire pendant le processus d'installation.
- Protégez toutes les surfaces primaires du produit pendant l'installation. Ne posez jamais votre verre directement sur un sol carrelé. Laissez les protecteurs d'angle en place jusqu'à ce qu'il soit nécessaire de les retirer eux. Utilisez toujours un morceau de bois ou de carton pour protéger le bord inférieur et les coins du verre avant et pendant l'installation.
- Cet appareil doit être installé sur un seuil fini et contre des murs finis.
- Les portes de douche DreamLine® ne sont pas conçues pour être installées dans un contour en fibre de verre en raison aux coins arrondis et l'absence d'une surface solide pour monter le matériel

**AVERTISSEMENT : POUR ÉVITER LE RISQUE DE DOMMAGE OU DE BLESSURE :**

- **Suivez toutes les recommandations et exigences comme indiqué dans l'installation instructions.**
- Effectuez une inspection approfondie du verre et de toutes les pièces pour tout dommage avant de installation. Tout dommage au verre trempé peut provoquer un bris. **N'installez pas de verre endommagé !**
- N'installez pas et n'utilisez pas une porte de douche ou de baignoire si le verre a des coins ébréchés, bords ou est autrement endommagé. N'installez pas et n'utilisez pas une porte de douche ou de baignoire qui a été tombé ou heurté une surface dure comme du carrelage, du marbre ou du verre.
- **ATTENTION : le contact avec une surface dure peut endommager le verre trempé et le faire briser.**
- Ce produit utilise du verre trempé. Le verre ne peut pas être coupé après avoir été trempé. N'essayez pas de couper du verre trempé.
- Les portes de douche en verre DreamLine®, les portes de baignoire, les panneaux en ligne et les panneaux de retour peuvent se briser en raison d'une mauvaise manipulation ou d'un manque d'entretien. Effectuer des inspections périodiques du verre et toutes les pièces pour d'éventuels dommages, pièces manquantes ou desserrées.
- Portez toujours un équipement de sécurité approprié tel que : des lunettes de sécurité, des gants de travail et chaussures appropriées pendant le processus d'installation.
- **ATTENTION. Risque de fuite et/ou de dommage.** Suivez toutes les instructions concernant le application de mastic silicone ou de calfeutrage. Attendre 24 heures pour que le scellant durcisse avant le première utilisation du produit pour la douche ou la baignoire. Suivez les instructions du fabricant de silicone recommandations concernant l'utilisation de leur produit.
- **Lisez attentivement ces instructions avant d'installer ou d'utiliser ce produit.**



Ce produit doit être installé par une personne familière avec les exigences de construction pour ce type de projet et le soin nécessaire pour l'installation et le fonctionnement en toute sécurité du produit.



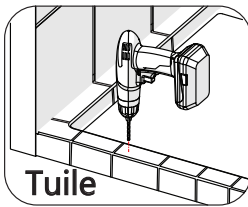
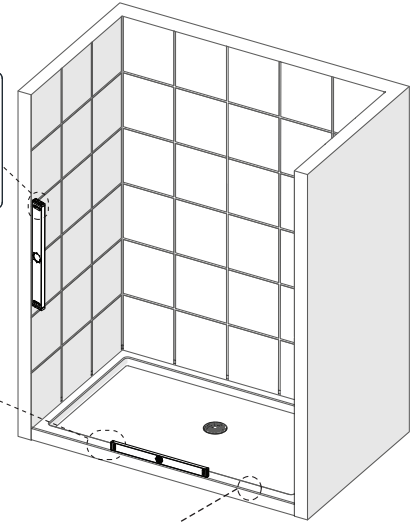
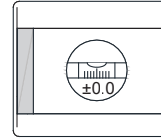
# Préparation spécifique au modèle



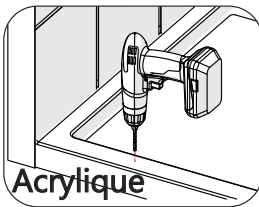
**OBLIGATOIRE:**

Aucun réglage hors d'aplomb ; Vérifier le seuil et les murs avec un niveau

Le seuil doit être de niveau



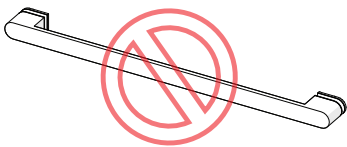
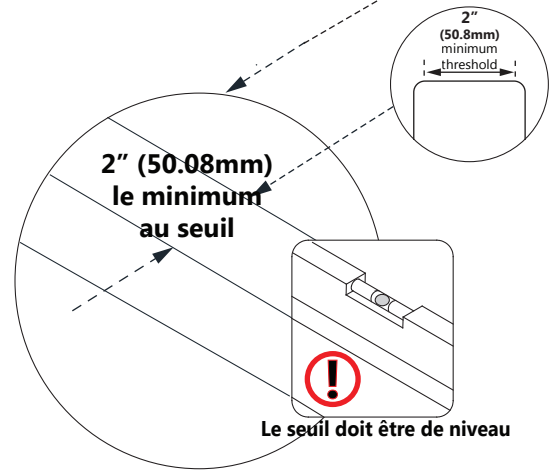
Tuile



Acrylique

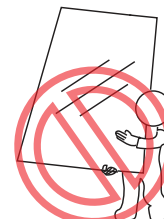
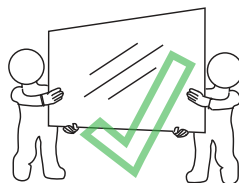


Contactez le fabricant du matériau de la base, de la baignoire ou du seuil pour toute question concernant le perçage de trous dans leur produit.



**N'INSTALLEZ PAS** les porte-serviettes sur la porte vitrée avant d'en avoir reçu les instructions.

**N'essayez PAS** de soulever la vitre avec les porte-serviettes. Cela pourrait entraîner des dommages au verre et/ou des blessures graves. Utilisez toujours un assistant ou une ventouse en verre de qualité professionnelle lorsque vous manipulez du verre lourd.

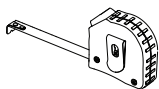


**Installation professionnelle recommandée. Deux installateurs requis.**

## Outils



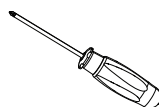
Niveau



Mètre à ruban



Crayon



Phillips  
Tournevis



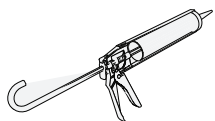
Foret  
5/16"  
(8mm)



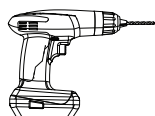
Foret  
3/16"  
(5mm)



Foret  
1/8"  
(3mm)



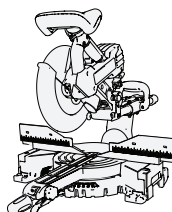
Silicone



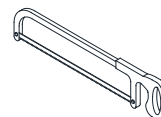
Perceuse  
électrique



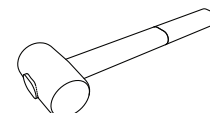
Perceuse  
électrique



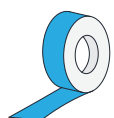
Composé  
Scie à onglet



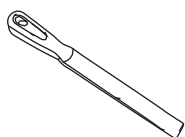
**OU** Scie à métaux



Maillet



Ruban de peintre



Lime en métal

Vérifiez que la bonne taille de modèle a été commandée ; mesurer l'ouverture finie **avant de** procéder à l'installation.

Confirmez que les murs finis sont d'aplomb et que le seuil est de niveau et incliné dans la zone de douche.

**Utilisez un calfeutrant 100 % silicone imperméable et résistant à la moisissure de bonne qualité.**

Couvrez le drain de douche/baignoire avec du ruban adhésif avant l'installation pour éviter la perte de vis ou de petites pièces.

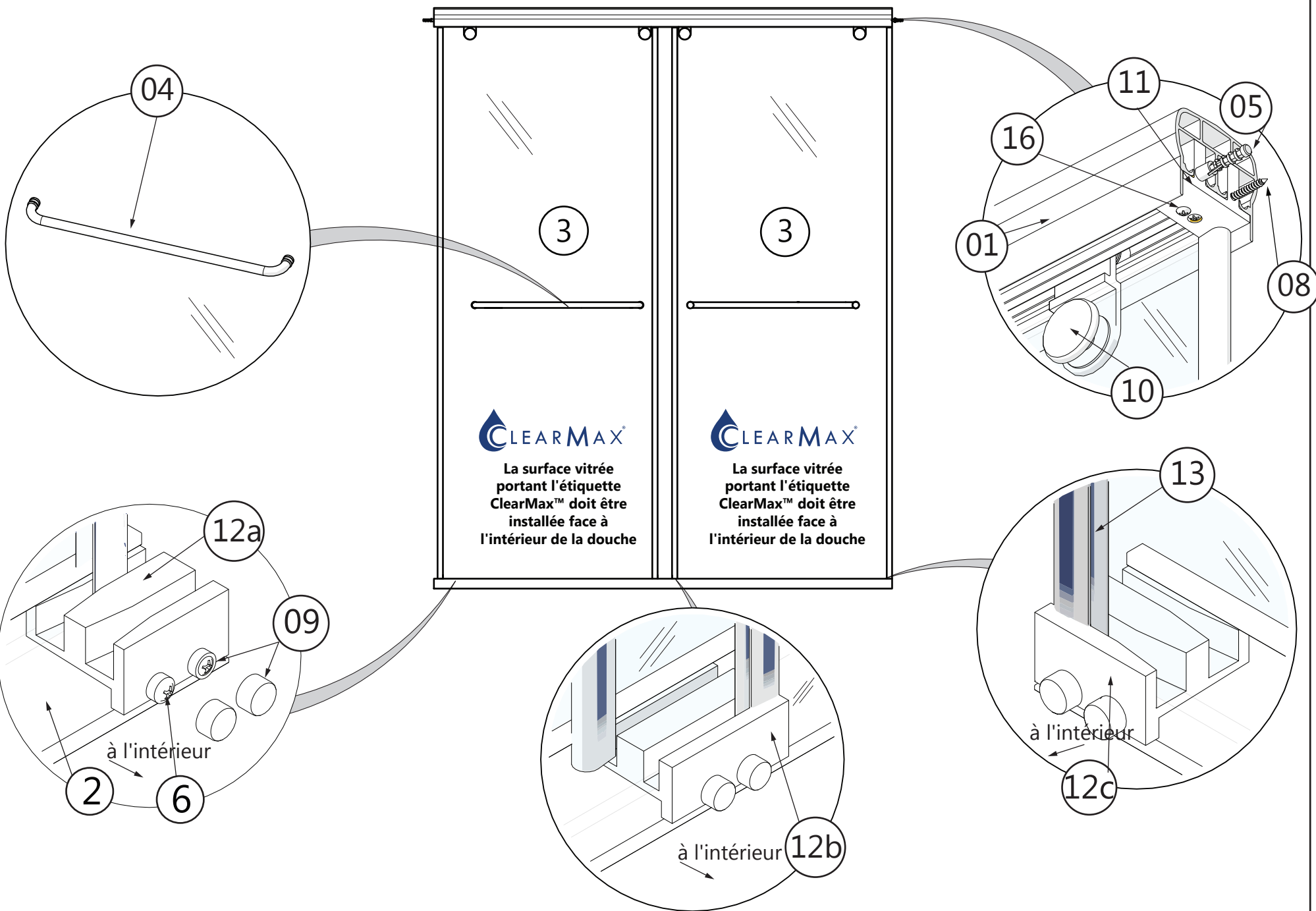
Pour éviter de dénuder les têtes de vis, réglez l'embrayage du pistolet à vis sur un réglage bas lors de l'installation des vis et des boulons.

Utilisez un type de foret approprié pour percer dans le matériau de surface fini.

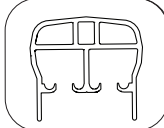


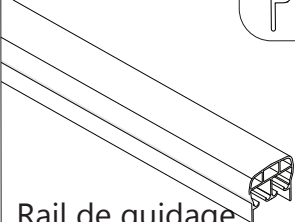
Déballez soigneusement votre appareil et inspectez-le. Étalez-le et identifiez toutes les pièces à l'aide du schéma détaillé à la page 5 ; et la liste de colisage dans ce manuel comme référence. Avant de jeter le carton, vérifiez s'il y a de petits sacs de quincaillerie qui pourraient être tombés au fond de la boîte. Si des pièces sont endommagées ou manquantes, veuillez contacter DreamLine® pour le remplacement. Les boîtes d'expédition peuvent contenir des pièces supplémentaires non utilisées dans la configuration de votre modèle. Conservez ces instructions d'installation pour référence future.

# Schéma détaillé des composants de la porte de douche

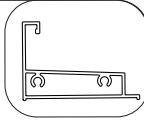



# Liste des pièces

01 

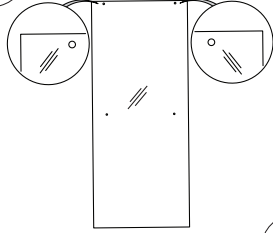


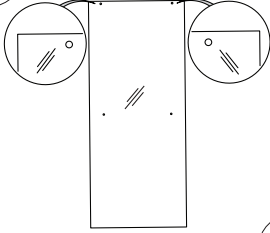
Rail de guidage supérieur x1

02 

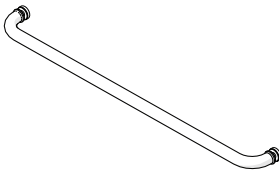


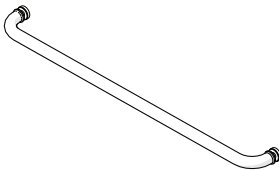
Rail de guidage inférieur x1

03 

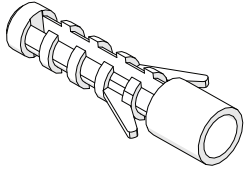


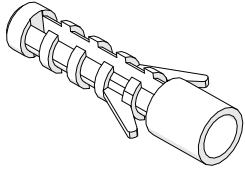
Verre de porte x2

04 

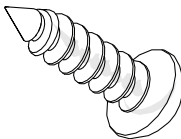


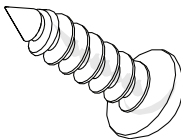
Poignée de porte-serviettes x2

05 

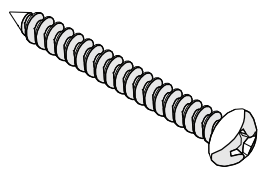


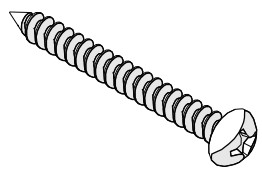
Ancrage mural, 8 mm x4

06 





ST4.0 x16mm  
Vis à tête cylindrique x6

08 

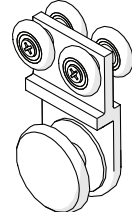


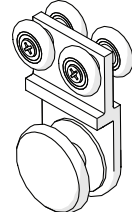
ST4.0 x40mm  
Vis à tête cylindrique x4

09 

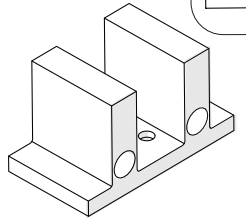


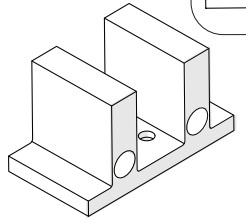
casquette  
machine à laver  
Couverture décorative pour bloc de guidage x6

10 

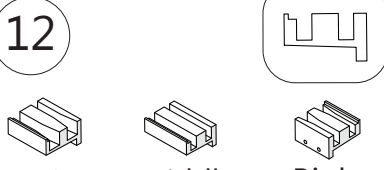


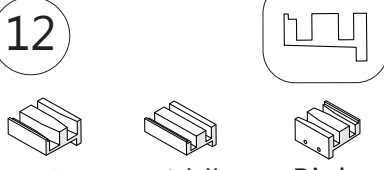
Assemblage de rouleaux x4

11 

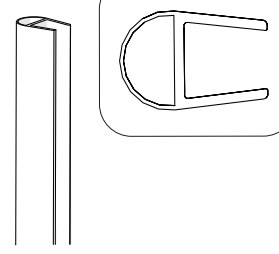


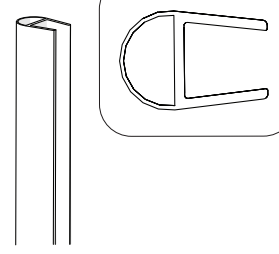
Support de rail de guidage x2

12 



Left 12a Middle 12b Right 12c  
Bloc de guidage (gauche/milieu/droite) x3

13 



Bandes de vinyle pour pare-chocs x4

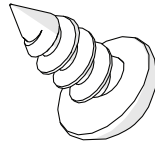
## Liste des pièces

15



3mm Clé hexagonale **x1**

16



ST4.0 x10mm  
Vis à tête cylindrique **x4**

# Étapes d'installation

1

**NOTE**

Mesurez et utilisez un niveau pour vérifier toute condition hors d'aplomb.

Si la largeur d'ouverture finie (W) est inférieure à 48" (1219,2 mm) ou 60" (1524 mm), le rail de guidage supérieur (n° 01) et le rail de guidage inférieur (n° 02) doivent être coupés à :  
**W = Finished Opening (-) 1/16" (1.5mm)**

W-Top  
 \*à hauteur de modèle  
 \_\_\_\_\_"

W-Milieu  
 \_\_\_\_\_"

W-Bas  
 \_\_\_\_\_"

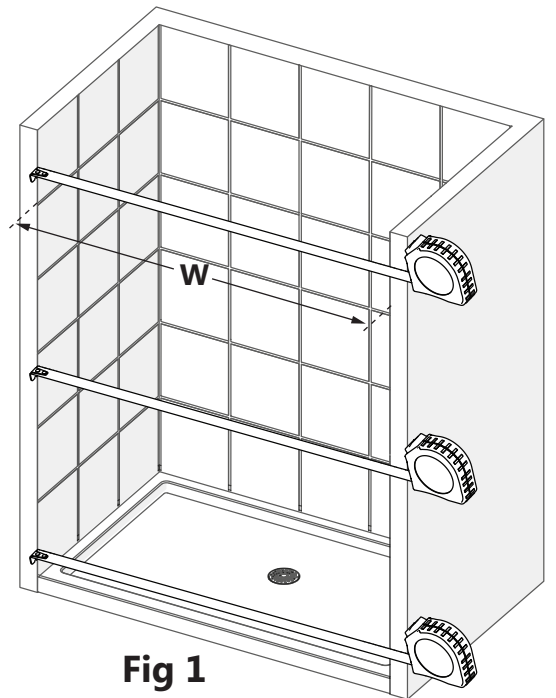


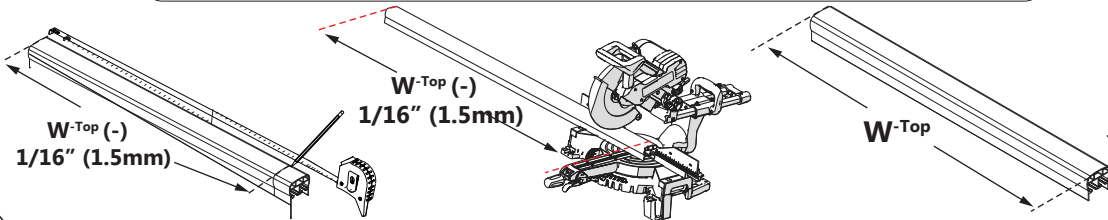
Fig 1

Fig 1a

W-Top \*at model height \_\_\_\_\_" (-) 1/16" = (L) \*finished cut length \_\_\_\_\_"



Le rail de guidage supérieur (n° 01) s'adapte d'un mur à l'autre et peut être coupé à chaque extrémité.



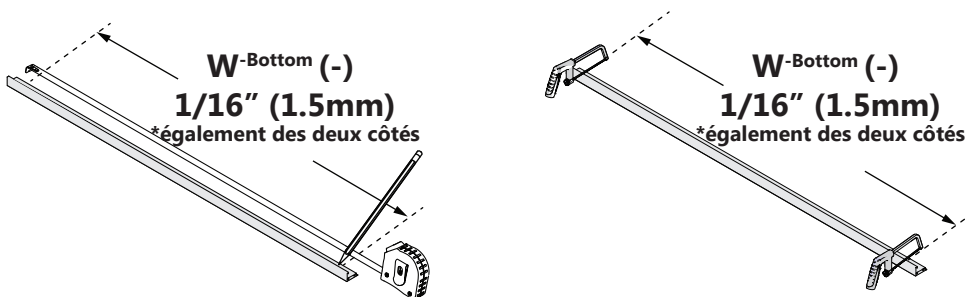
Utilisez une lime métallique pour ébavurer les extrémités coupées.

Fig 1b

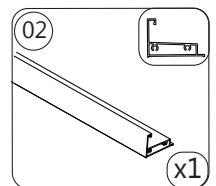
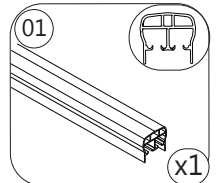
W-Bas \_\_\_\_\_" (-) 1/16" = (L) \*longueur de coupe finie \_\_\_\_\_"  
 \*couper à parts égales de les deux extrémités



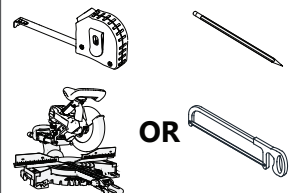
Le rail de guidage inférieur (#02) doit être coupé de manière égale aux deux extrémités afin de maintenir les trous de guidage centraux centrés.



**Pièces nécessaires**



**Outils nécessaires**



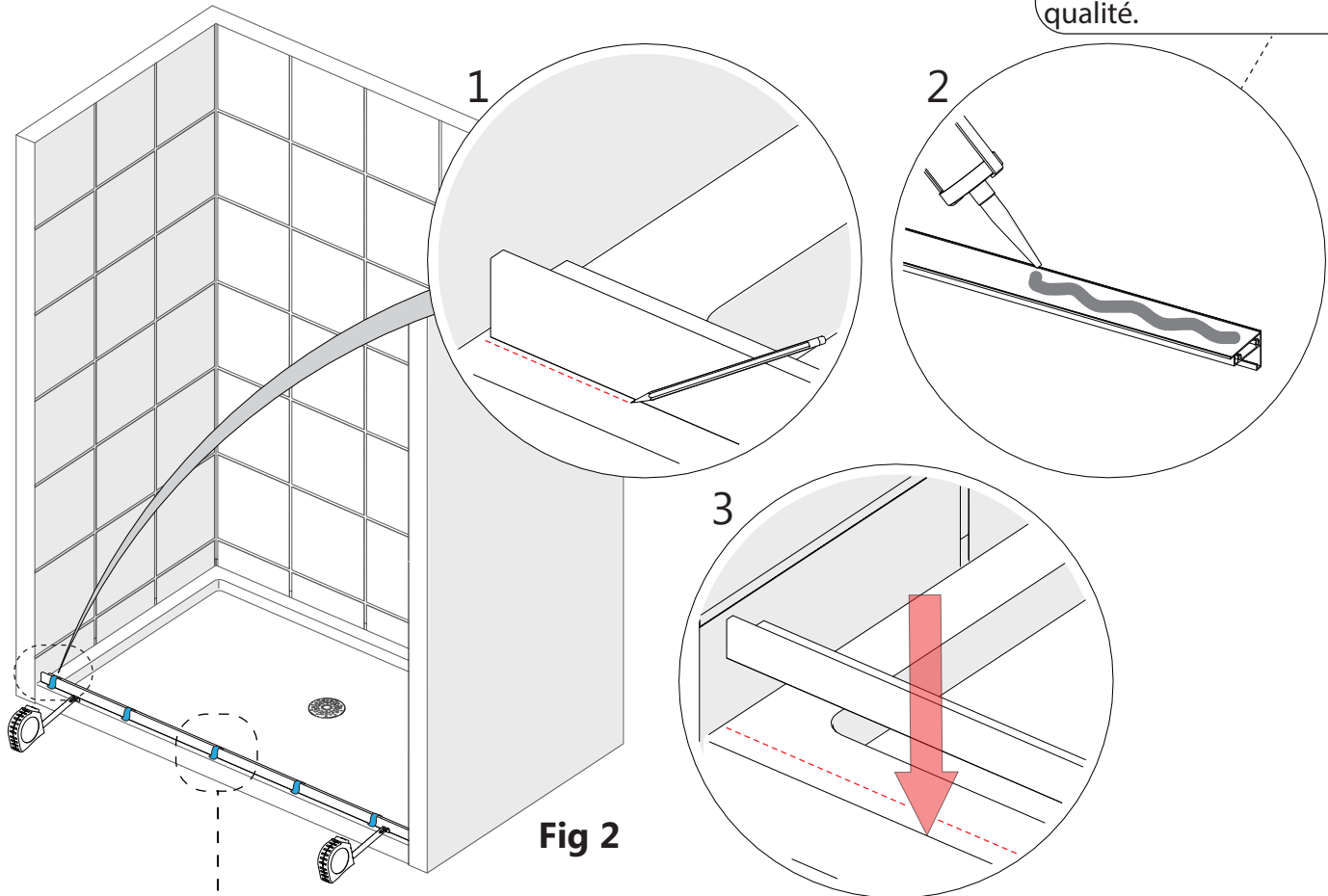




Avant de marquer la position souhaitée, assurez-vous que le rail de guidage inférieur (n° 02) est parallèle au bord avant de la base de douche ou de la baignoire.

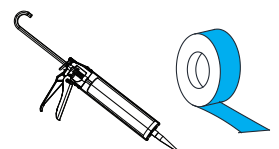
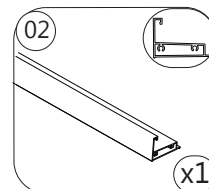


Utilisez un calfeutrant 100 % silicone imperméable et résistant à la moisissure de bonne qualité.



Utilisez du ruban adhésif pour peinture pour fixer le **rail de guidage inférieur (n° 02)** en place pendant que le mastic silicone sèche.

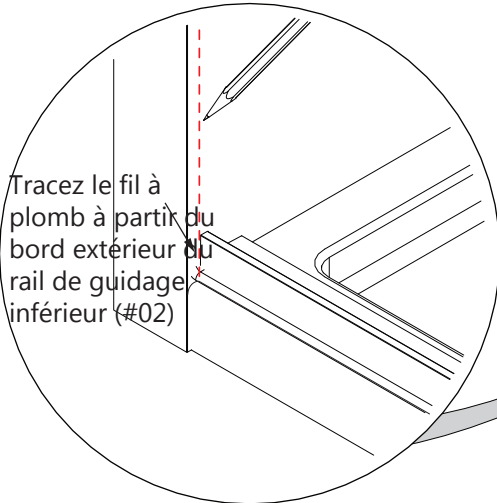
#### Pièces nécessaires Outils nécessaires





3

Sonder



74"  
(1880mm)  
de la base

Fig 3a

NOTE

À partir de la plate-forme de base ou du seuil, tracez un fil à plomb d'au moins 74 po (1 880 mm).  
\*voir figure 3a

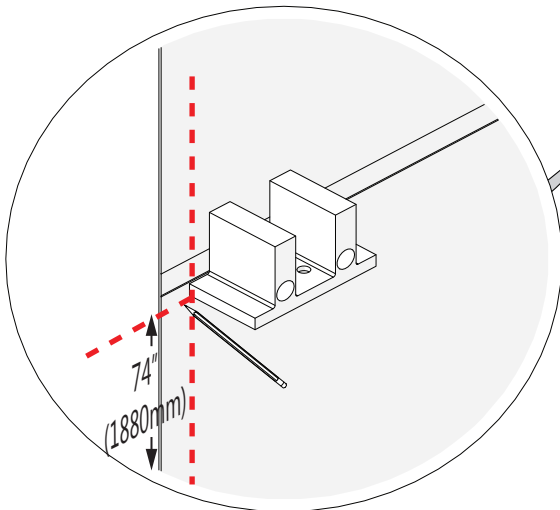
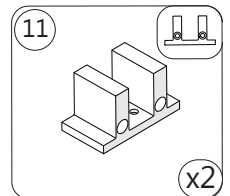


Fig 3b

NOTE

À la mesure de 74 pouces, marquez cet emplacement pour installer correctement le support de rail de guidage (#11). \*voir figure 3b

Pièces nécessaires



Outils nécessaires



4

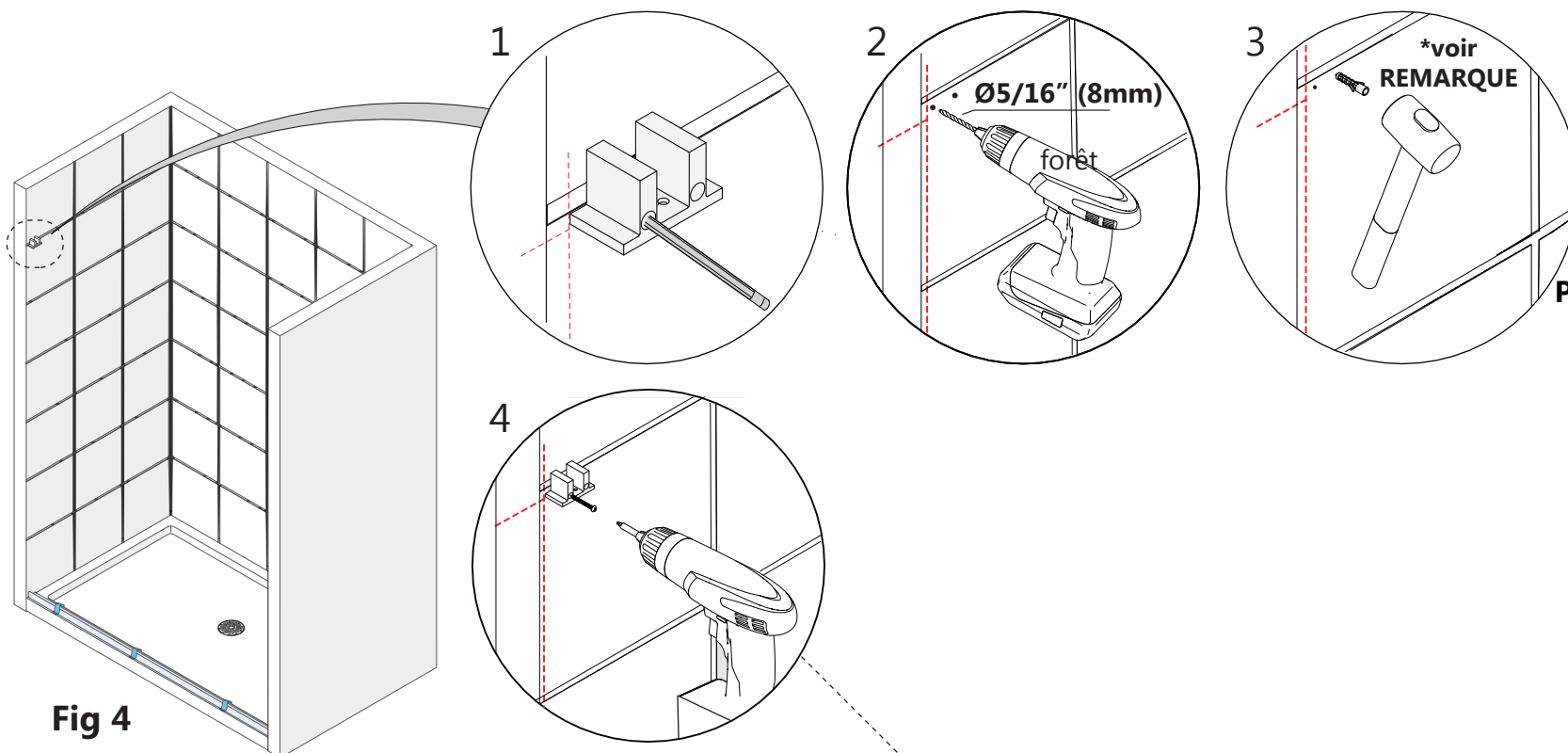
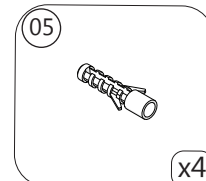
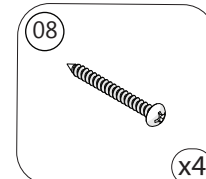
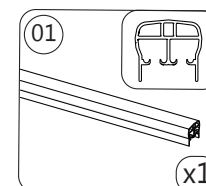
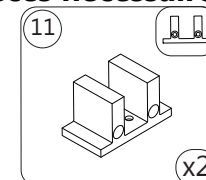


Fig 4

## Pièces nécessaires



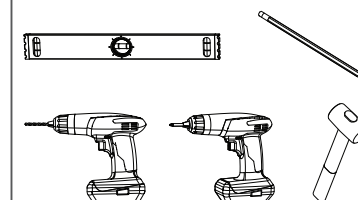
Pour faciliter l'installation, appliquez une petite quantité de savon à vaisselle sur les filets de vis. Pour éviter de dénuder ou d'endommager les têtes de vis, utilisez un couple faible et percez des trous de taille correcte pour toutes les vis. Utilisez le type de foret adapté au matériau de surface.



▪ **Si un poteau est présent derrière le mur :**  
percez un trou  $\text{Ø}3/16''$  (4mm) jusqu'au montant, percez un trou pilote  $\text{Ø}1/8''$  (3mm) dans le montant et utilisez les vis à tête cylindrique ST4.0 x 40mm (#08)  
OU

▪ **Si aucun poteau n'est présent derrière le mur :**  
percez un trou de  $\text{Ø}5/16''$  (7mm) et insérez les ancrages muraux, 8mm (#05) et utilisez les vis à tête cylindrique ST4.0 x 40 mm (n° 08).

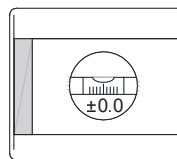
## Outils nécessaires



5

**NOTE**

Utilisez un niveau et le rail de guidage **supérieur coupé** (#01) pour confirmer la hauteur d'installation du deuxième support et marquez-le avant de percer sur le mur opposé.



Niveau

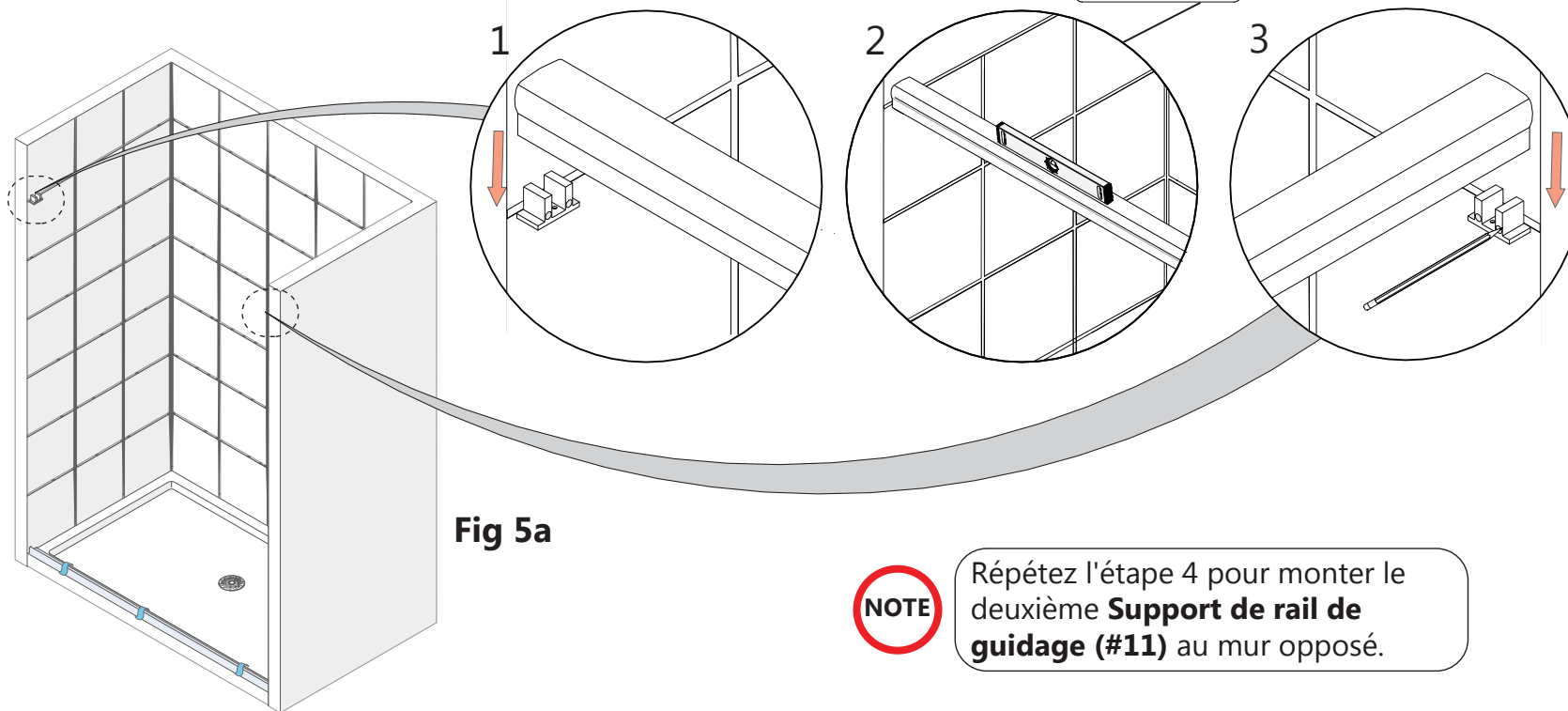
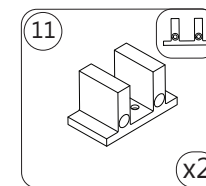


Fig 5a

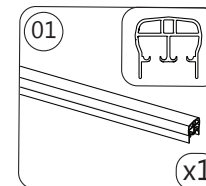
**NOTE**

Répétez l'étape 4 pour monter le deuxième **Support de rail de guidage** (#11) au mur opposé.

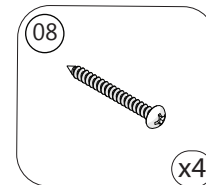
**Pièces nécessaires**



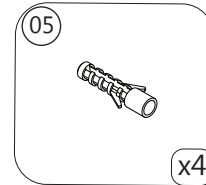
x2



x1



x4



x4

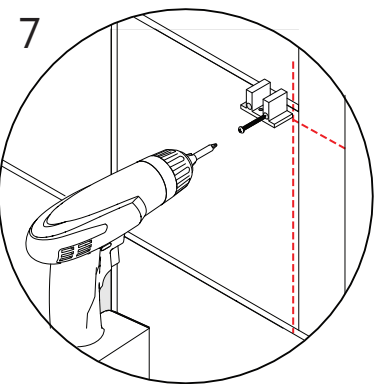
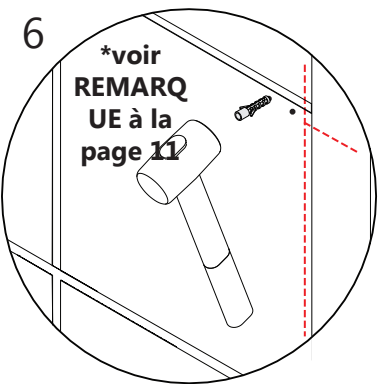
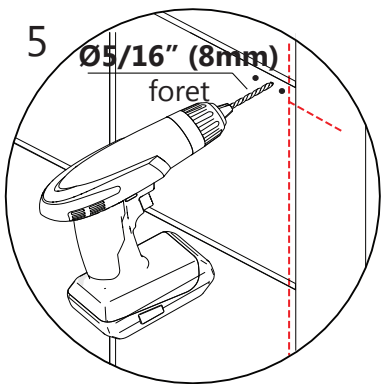
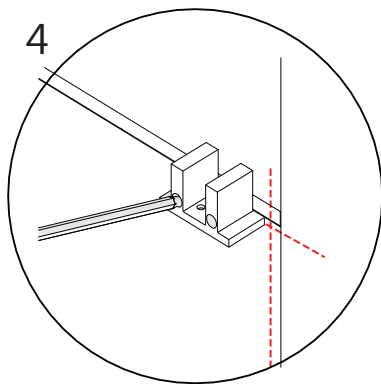
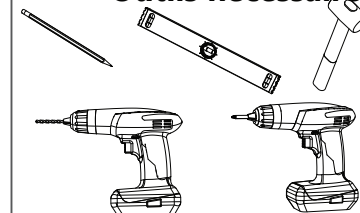


Fig 5b

**Outils nécessaires**



6

**NOTE**

Assurez-vous que tous les assemblages de rouleaux (#10) sont orientés vers l'extérieur de la douche et que seuls deux ensembles de rouleaux sont insérés dans chaque canal du rail de guidage supérieur. voir Fig. 6.1-2

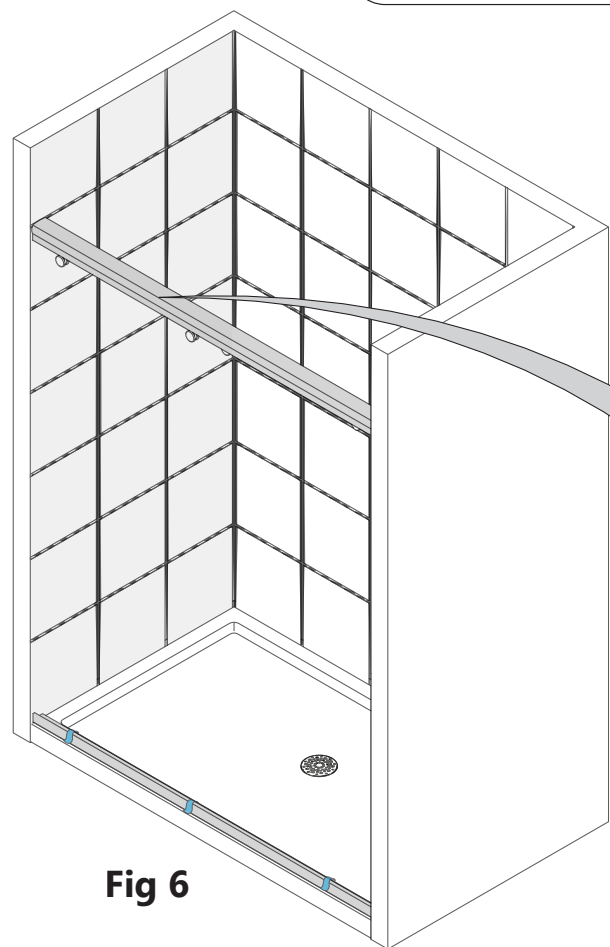
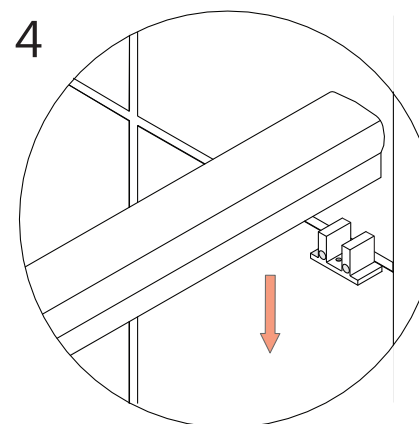
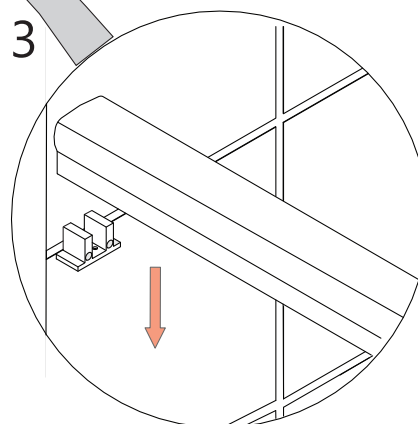
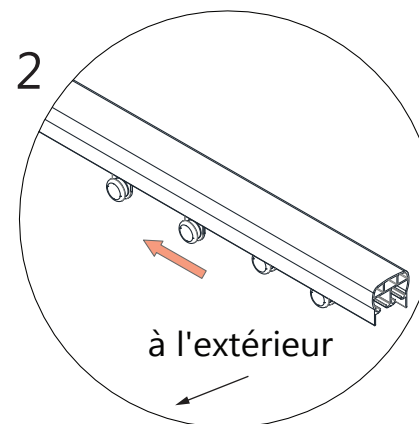
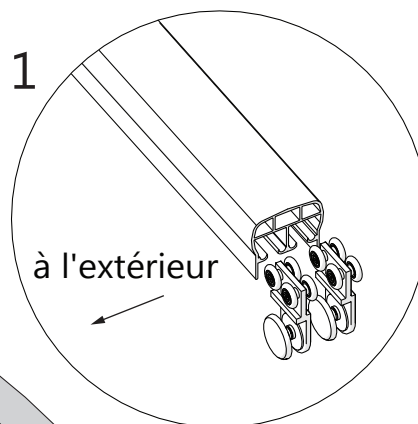
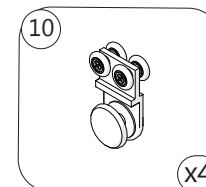
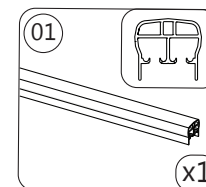


Fig 6

**Pièces nécessaires**

Le rail de guidage supérieur (n° 01) doit être installé de niveau et parallèle au rail de guidage inférieur (n° 02) pour assurer le bon fonctionnement des portes !

7

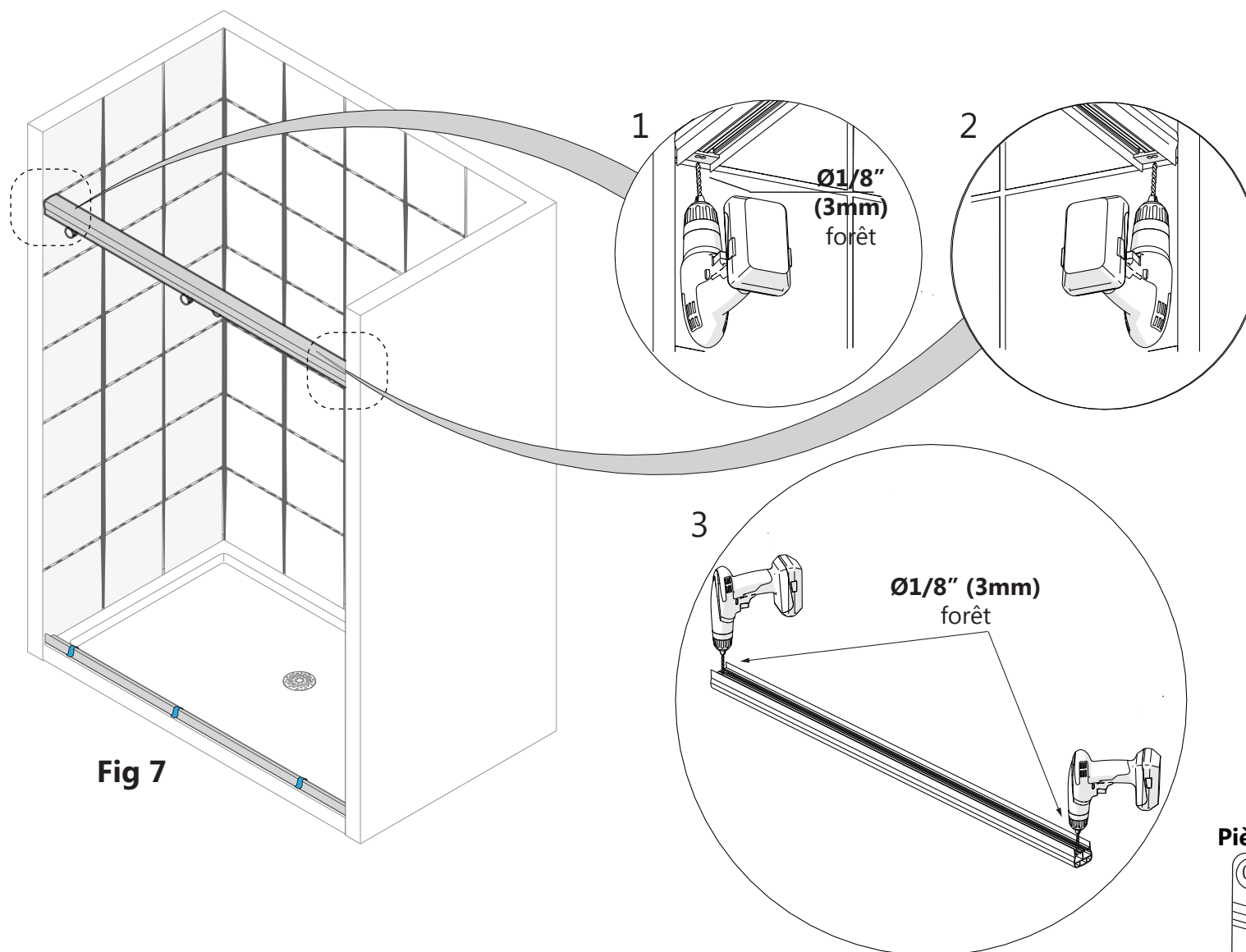
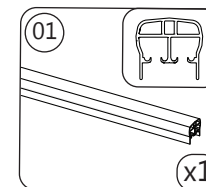


Fig 7

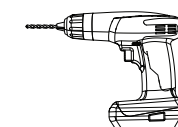
NOTE

Utilisez **un foret de Ø1/8 po (3 mm)** pour marquer les trous de perçage sous le **rail de guidage supérieur (n° 01)** à travers les trous au bas des supports. Retirez le **rail de guidage supérieur (n° 01)** et percez les trous à l'aide **du même foret de Ø 1/8 po (3 mm)**.

## Pièces nécessaires



## Outils nécessaires



8

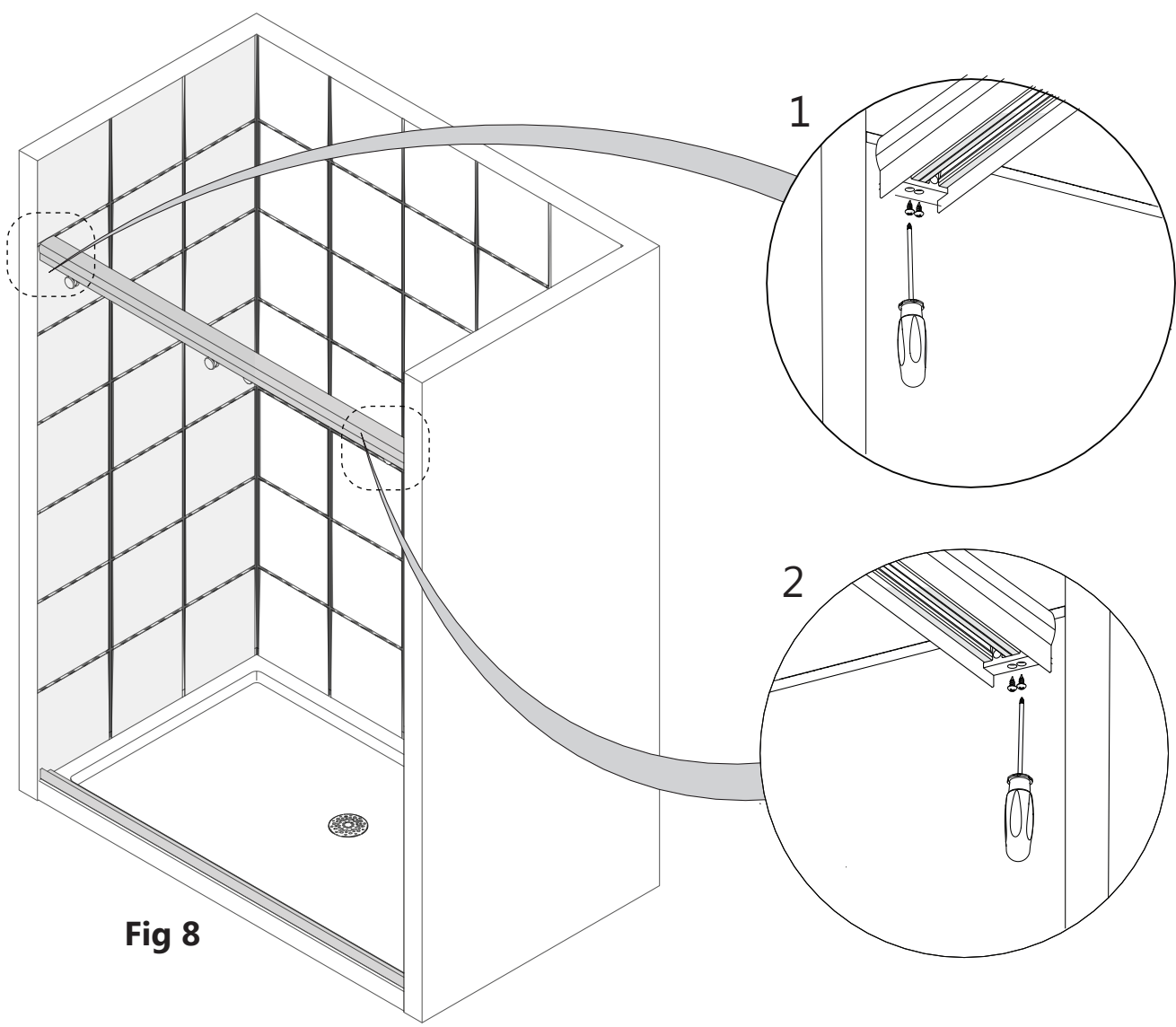
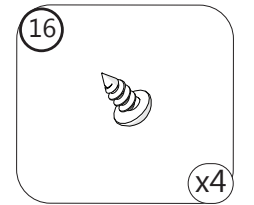


Fig 8

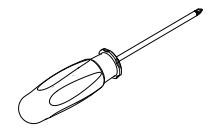
**NOTE**

Fixez le rail de guidage supérieur (n° 01) aux deux supports de rail de guidage (n° 11) avec les vis à tête cylindrique ST4,0 × 10 mm (n° 16).

**Pièces nécessaires**



**Outils nécessaires**



9



Pour éviter tout contact verre-métal, utilisez des cales de 0-5/16 po lors de l'installation du Porte vitrée (#03) sur les assemblages de rouleaux (#10) !

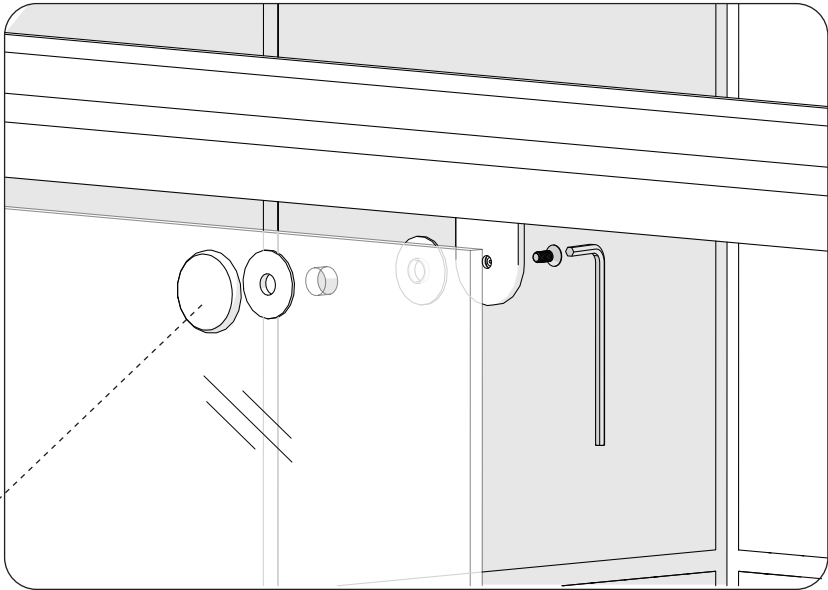


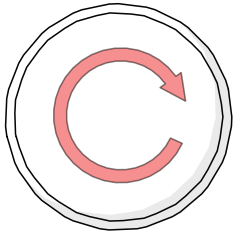
Fig 9

NOTE

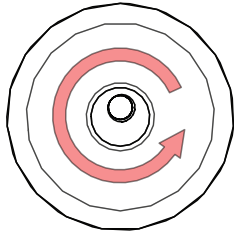
Fixez la **porte vitrée (n° 03)** sur les ensembles **de roulettes (n° 10)** et fixez-les avec les boulons fournis.

Fig 9a

Disque de réglage du rouleau



vue de l'extérieur



vue de l'intérieur

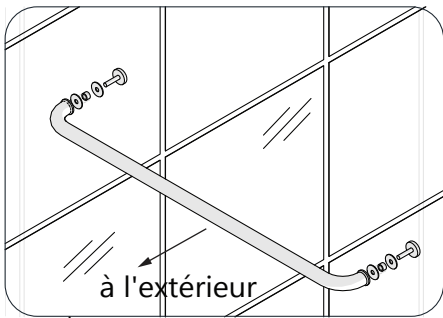
Rotation **de l'assemblage du rouleau (#10)** disque extérieur :

Le boulon à disque est décentré de 1/8 po pour permettre quelques ajustements mineurs à la **porte vitrée (#03)** afin d'obtenir une meilleure étanchéité avec le mur.



Un assistant est nécessaire pour supporter le poids du verre lors du desserrage du boulon, de la rotation du disque et du resserrage du boulon.

10



Face à l'extérieur **Porte vitrée (#03)**, la La poignée du **porte-serviettes (n° 04)** est tournée vers l'extérieur.

NOTE

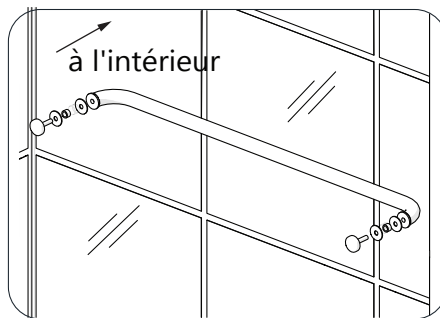
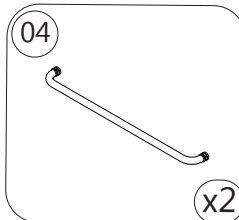
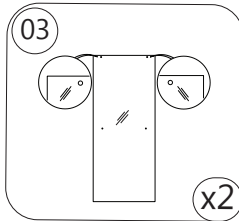


Fig 10

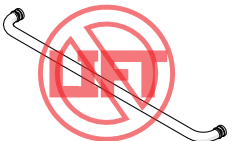
Du côté intérieur **Porte vitrée (#03)**, la La poignée du **porte-serviettes (n° 04)** est tournée vers l'intérieur.

NOTE

Pièces nécessaires



Outils nécessaires



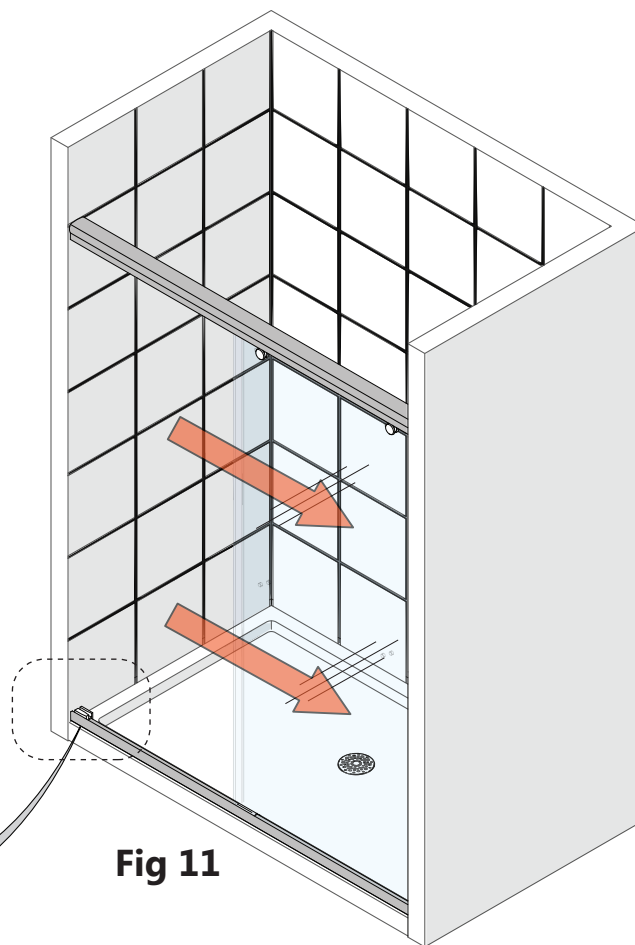
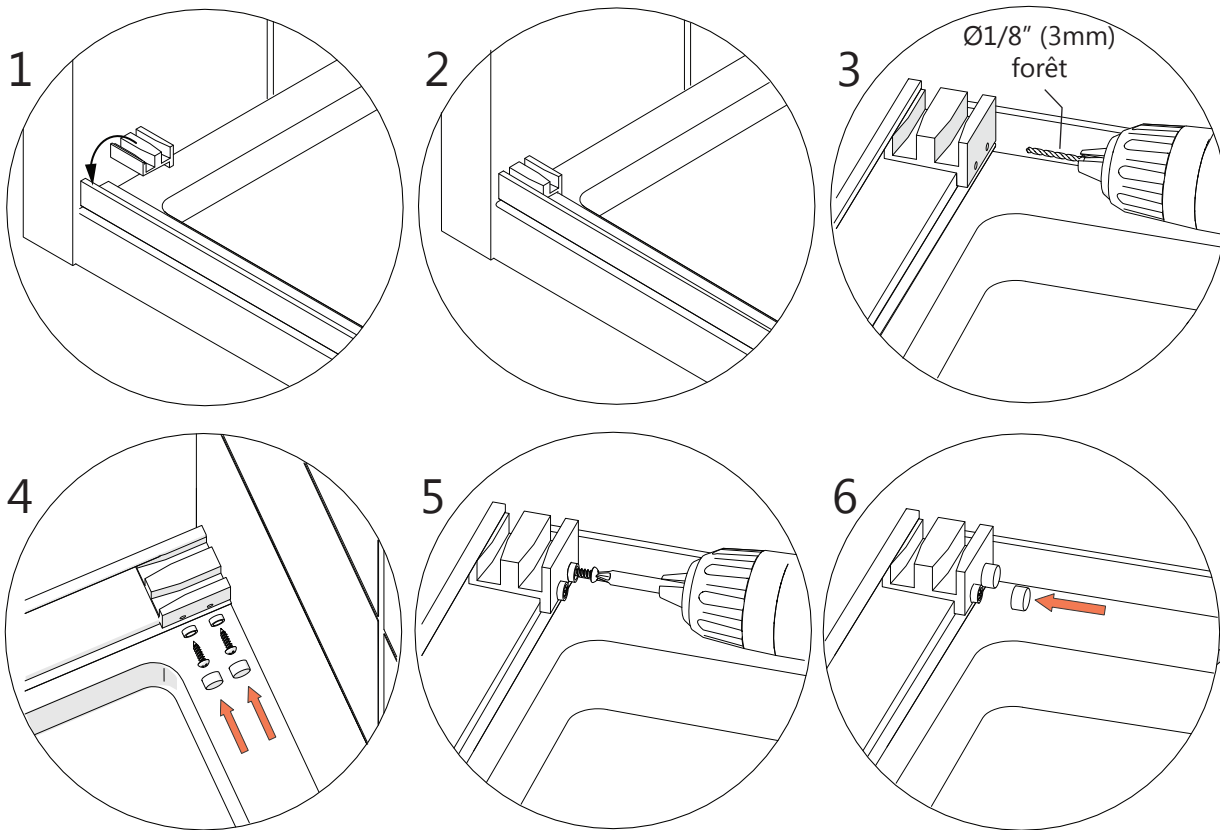
**N'essayez PAS de soulever la vitre avec les porte-serviettes (#04).** Cela pourrait entraîner des dommages au verre et/ou des blessures graves. Utilisez toujours un assistant ou une ventouse en verre de qualité professionnelle lorsque vous manipulez du verre lourd.



**11**

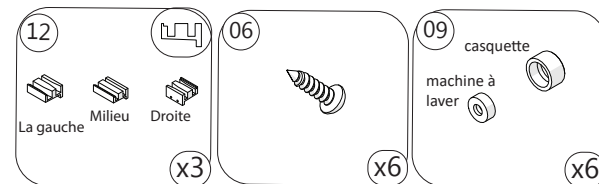


Faites glisser la **porte vitrée (n° 03)** vers la droite et fixez le **bloc de guidage gauche (n° 12a)** à l'extrémité gauche du **rail de guidage inférieur (n° 02)**. Percez **des trous de Ø1/8" (3 mm)** dans le **rail de guidage inférieur (n° 02)** à travers les trous du **bloc de guidage (n° 12)** et fixez le **bloc de guidage (n° 12)** avec les vis à tête cylindrique **ST4.0 × 16 mm (n° 06)**.



**Fig 11**

**Pièces nécessaires**



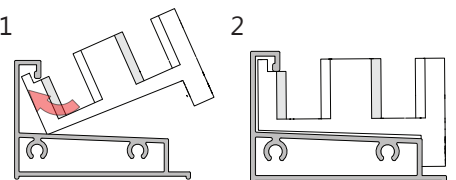
**!** ST4.0×16mm Vis à tête ronde (#06)

Bouchon décoratif (#14)      Machine à laver (#14)

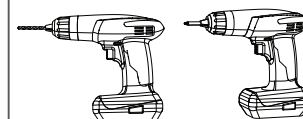
**Assurez-vous que la rondelle du couvercle décoratif (n° 14) est présente lors de la fixation des blocs de guidage avec les vis à tête cylindrique ST4.0 × 16 mm (n° 06) !**



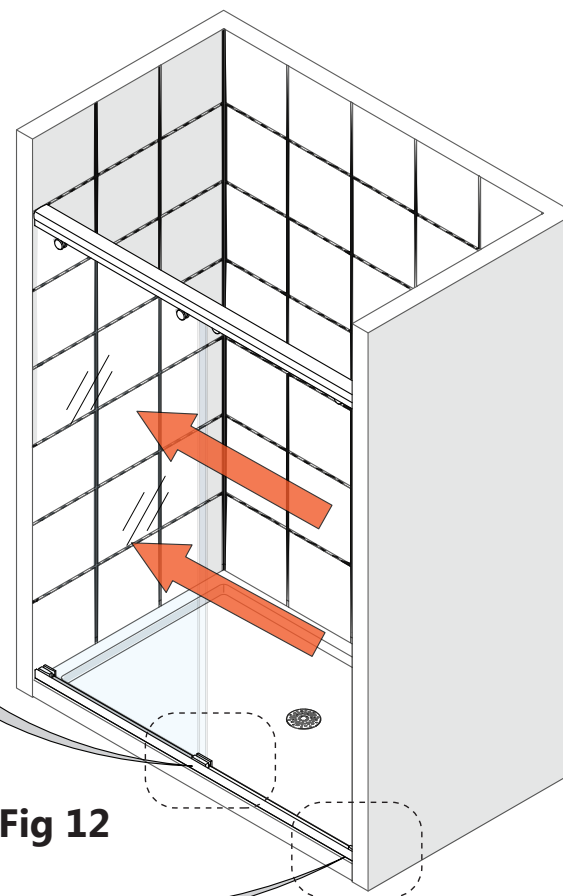
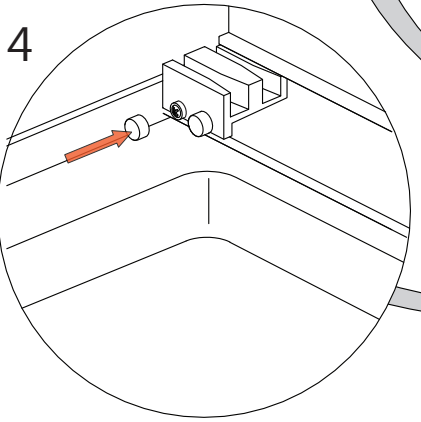
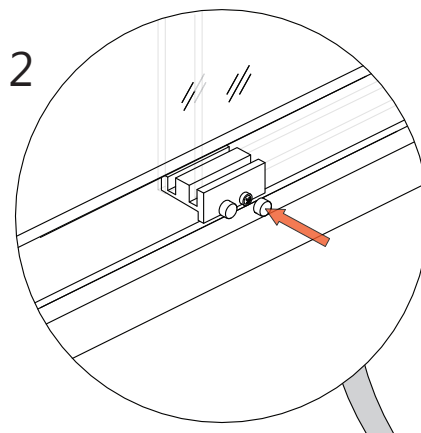
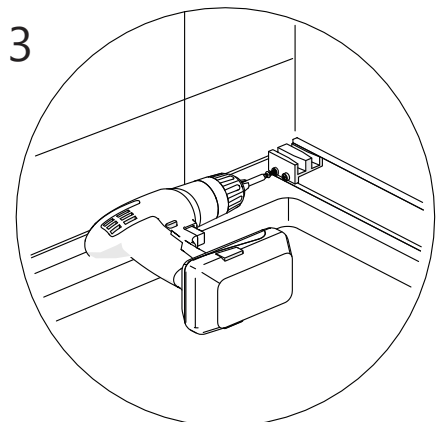
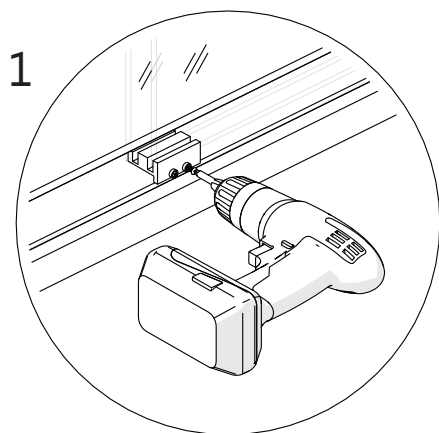
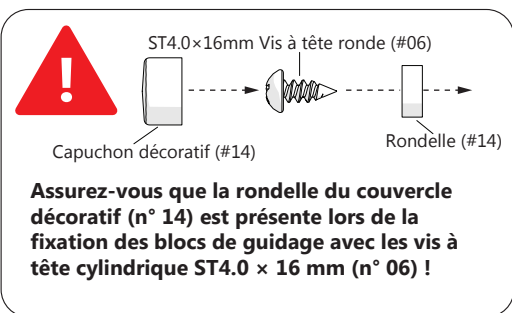
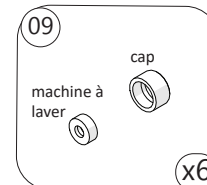
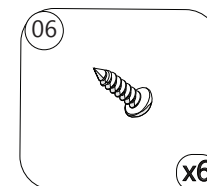
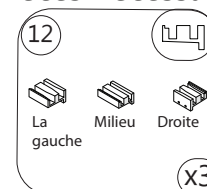
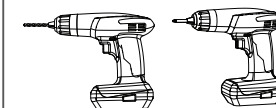
Assurez-vous que les **blocs de guidage (n° 12)** sont insérés sous la **lèvre du rail de guidage inférieur (n° 02)** avant de percer les trous de vis.



**Outils nécessaires**

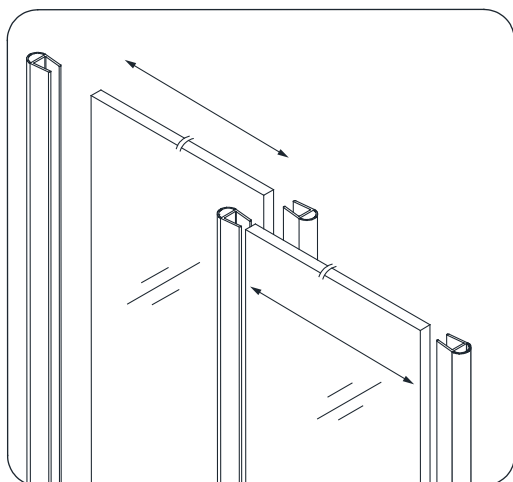




**12****Fig 12****Pièces nécessaires****Outils nécessaires**

Déplacez la **porte vitrée (n° 03)** vers la gauche et répétez les instructions **de l'étape 11** pour **installer les blocs de guidage central (n° 12b) et droit (n° 12c)** dans les trous pré-percés du **rail de guidage inférieur (n° 02)** en utilisant les vis à tête cylindrique **ST4.0 × 16 mm (n° 06)**. Couvrez les têtes de vis du bloc de guidage avec les capuchons **du couvercle décoratif (#09)**.

13



Coupez le bas des vinyles **de pare-chocs (n° 13)** pour éviter de coincer les blocs de guidage lors de leur installation sur les bords verticaux de la **porte vitrée (n° 03)**.

Fig 13

14



Les surfaces doivent être propres et exemptes de débris avant d'appliquer le silicone.

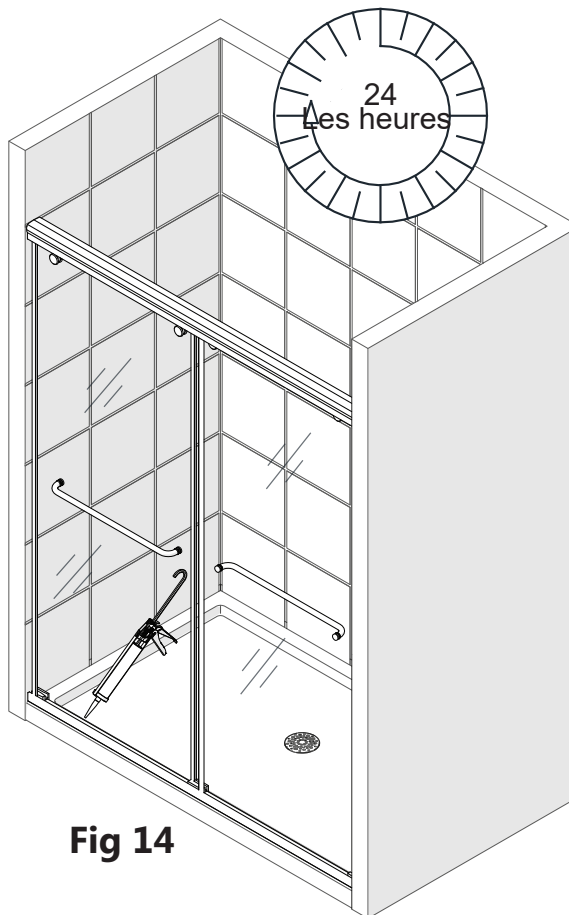
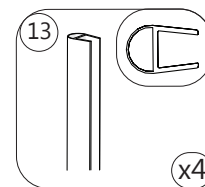


Fig 14

Pièces nécessaires



Outils nécessaires



Attendez 24 heures pour que le mastic de silicone durcisse avant d'utiliser la douche.



## Entretien du produit

**BASES et MURS DE FOND:** Pour assurer une longue durée de vie à vos parois arrière en acrylique : essuyez-les après chaque utilisation avec un chiffon doux. Pour nettoyer les parois arrière en acrylique, utilisez des sprays non abrasifs ou des nettoyeurs à base de crème. Évitez l'utilisation de nettoyeurs en aérosol. N'utilisez jamais de nettoyeurs abrasifs, de brosses métalliques ou de grattoirs qui pourraient rayer ou ternir la surface de façon permanente.

**VERRE:** Pour assurer une longue durée de vie à vos produits de douche en verre : essuyez-les après chaque utilisation avec un chiffon doux. Rincez et essuyez le verre à l'aide d'un chiffon doux ou d'une raclette pour éviter l'accumulation de savon et les taches d'eau (l'eau dure peut attaquer la surface du verre avec le temps si elle sèche). Pour éviter de rayer la surface : n'utilisez jamais de nettoyeurs abrasifs ou de produits de nettoyage contenant des agents abrasifs. N'utilisez jamais de brosses à poils ou d'éponges abrasives qui pourraient rayer la surface du verre.

**MATÉRIEL:** Pour assurer une finition durable : essuyez toutes les parties métalliques après chaque utilisation avec un chiffon doux. N'utilisez pas de nettoyeurs abrasifs ou de produits de nettoyage contenant de l'ammoniac, de l'eau de Javel ou de l'acide. En cas d'utilisation accidentelle, rincez la surface dès que possible pour éviter d'endommager la finition (écaillage ou corrosion). Après avoir nettoyé les finitions polies, rincez abondamment et essuyez avec un chiffon doux et propre. Nettoyez les surfaces en acier inoxydable au moins une fois par semaine. Lorsque vous appliquez un nettoyeur ou un polissage pour acier inoxydable sur de la quincaillerie en acier inoxydable, travaillez dans le sens du grain (et non en sens inverse). N'utilisez jamais d'éponge ou de chiffon abrasif, de laine d'acier ou de brosse métallique car ils pourraient rayer les surfaces de façon permanente.

**NOTE** Pour maximiser la durée de vie de votre porte, il est important d'inspecter régulièrement la vitre et les autres éléments de quincaillerie pour déceler tout désalignement, fixation appropriée et/ou dommage. Contactez DreamLine® pour toute question ou préoccupation.

### CHARISMA Liste de contrôle d'entretien

- Rail de guidage** inférieur fixé et serré au seuil
- Blocs de guidage** (gauche, milieu, droite) fixés au rail de guidage inférieur
- Supports de rail de guidage** de niveau et fixés au rail de guidage supérieur et au mur
- Niveau du rail de guidage** supérieur et parallèle au **rail de guidage inférieur**
- Pendant le fonctionnement, la **porte vitrée** passe à travers le bloc de guidage (milieu) et crée un joint avec les inserts en vinyle bulbe et **les profilés muraux**.
- Les boulons de l'ensemble de rouleau sont bien serrés et ajustés de sorte que **la porte vitrée** crée un joint avec les inserts en vinyle à bulbe et les profilés muraux.
- Les poignées du porte-serviettes** sont bien serrées et les vinyles sont présents pour éviter le contact verre-métal
- Des couvercles décoratifs sont présents et recouvrent toutes les vis fixant le(s) bloc(s) de guidage**
- Inspectez les bords de la porte vitrée pour détecter tout dommage caché
  - Le verre endommagé doit être remplacé !**
- Remplacez les inserts en **vinyle endommagés ou manquants**.
- Inspectez et remplacez le silicone si nécessaire pour éviter les fuites d'eau

# Dépannage

Problème/Symptôme	Solution suggérée	Page(s)
Parties manquantes	<ul style="list-style-type: none"> <li>•Vérifiez tout le matériel d'expédition/d'emballage pour les pièces/composants manquants</li> <li>•S'il n'est pas trouvé, contactez le service client DreamLine [1-866-731-2244] pour commander le remplacement de la pièce d'usine.</li> </ul>	—
<b>Le rail de guidage supérieur (n° 01) et/ou le rail de guidage inférieur (n° 02) ont été coupés trop courts.</b>	<ul style="list-style-type: none"> <li>•Si le rail <b>de guidage supérieur (n° 01)</b> et le rail <b>de guidage inférieur (n° 02)</b> sont coupés trop courts lors de l'installation, contactez le service client DreamLine® [1-866-731-2244] pour commander le remplacement des pièces d'usine.</li> </ul>	8
<b>La porte vitrée (N° 03) ne se scelle pas bien contre un ou les deux murs pendant le fonctionnement.</b>	<ul style="list-style-type: none"> <li>•Calez la <b>porte vitrée (n° 03)</b> et ajustez les ensembles <b>de roulettes (n° 10)</b> pour obtenir une meilleure étanchéité avec les murs.</li> <li>•Confirmez avec un niveau que le <b>rail de guidage supérieur (n° 01)</b> et le <b>rail de guidage inférieur (n° 02)</b> sont installés de niveau et parallèles l'un à l'autre.</li> </ul>	16
<b>Fuite d'eau : sous le rail de guidage inférieur (#02)</b>	<ul style="list-style-type: none"> <li>•Confirmez que le <b>rail de guidage inférieur (n° 02)</b> a été solidement fixé au seuil avec du mastic à la silicone.</li> <li>•Confirmez que l'ensemble de l'unité a été correctement scellé avec un mastic 100 % silicone imperméable et résistant à la moisissure ; Attendez au moins 24 heures pour que le silicone durcisse et durcisse avant d'utiliser la douche.</li> <li>•Dirigez le pommeau de douche/le débit d'eau loin de la zone.</li> </ul>	9,19
<b>Le ou les porte-serviettes (n° 04) sont desserrés.</b>	<ul style="list-style-type: none"> <li>•Vérifiez que les joints en vinyle et les vis sont en place et bien fixés.</li> </ul>	16



Avant de contacter le service client DreamLine®, veuillez disposer des informations suivantes :

- Informations sur le bon de commande
  - Nom, numéro de bon de commande, nom du revendeur/fournisseur, etc.
- SKU/numéro de modèle (voir pages 22-23)
- Informations sur les pièces d'usine (voir pages 22-23)

## Informations sur les pièces d'usine

CHARISMA 48 x76 {SHDR-1348760-##}		FACTORY PARTS INFORMATION	
OBJET#	NUMÉRO DE PIÈCE D'USINE	DESCRIPTION DE L'ARTICLE	QTY
01	041140 <b>1</b> 1-1219 / 041140 <b>4</b> 1-1219	Rail de guidage supérieur	1 pc
02	041120 <b>1</b> 1-1219 / 041120 <b>4</b> 1-1219	Rail de guidage inférieur	1 pc
03	010220003	Verre de porte	2 pcs
04	0722 <b>1</b> 058 / 0722 <b>4</b> 058	Assemblage de poignée de porte-serviettes pour verre de 8 mm (5/16 po)	2 pcs
05	07552148	Ancrage mural 8mm (5/16in)	4 pcs
06	091102	ST4.0 x 16mm Vis à tête cylindrique	6 pcs
08	092108	ST4.0 x 40mm Vis à tête cylindrique	4 pcs
09	0755 <b>1</b> 011 / 0755 <b>4</b> 011	Couvercle décoratif pour blocs de guidage	6 pcs
10	0732 <b>1</b> 001 / 0732 <b>4</b> 001	Assemblage de rouleaux	4 pcs
11	0701 <b>1</b> 045 / 0701 <b>4</b> 045	Support de rail de guidage	2 pcs
12a	07550003	Bloc de guidage inférieur (gauche) pour verre de 8 mm (5/16 po)	1 pc
12b	07550002	Bloc de guidage inférieur (milieu) pour verre de 8 mm (5/16 po)	1 pc
12c	07550001	Bloc de guidage inférieur (droit) pour verre de 8 mm (5/16 po)	1 pc
13	063007080-1848	Bandes de vinyle pour pare-chocs	4 pcs
16	091101	ST4.0 x 10mm Vis à tête cylindrique	4 pcs

**Le chiffre GRAS indique la couleur de finition :**

**1** = Chrome

**4** = Nickel brossé

Contactez [Support@DreamLine.com](mailto:Support@DreamLine.com) pour un remplacement de pièce, une assistance à l'installation ou des informations supplémentaires.  
Des informations complètes sur la garantie sont disponibles sur [DreamLine.com](http://DreamLine.com).

## Informations sur les pièces d'usine

CHARISMA 60x76 {SHDR-1360760-##}		FACTORY PARTS INFORMATION	
OBJET#	NUMÉRO DE PIÈCE D'USINE	DESCRIPTION DE L'ARTICLE	QTY
01	041140 <b>1</b> 1-1524 / 041140 <b>4</b> 1-1524	Rail de guidage supérieur	1 pc
02	041120 <b>1</b> 1-1524 / 041120 <b>4</b> 1-1524	Rail de guidage inférieur	1 pc
03	010220004	Verre de porte	2 pcs
04	0723 <b>1</b> 012 / 0723 <b>4</b> 012	Assemblage de poignée de porte-serviettes pour verre de 8 mm (5/16 po)	2 pcs
05	07552148	Ancrage mural 8mm (5/16in)	4 pcs
06	091102	ST4.0 x 16mm Vis à tête cylindrique	6 pcs
08	091107	ST4.0 x 40mm Vis à tête cylindrique	4 pcs
09	0755 <b>1</b> 011 / 0755 <b>4</b> 011	Couvercle décoratif pour blocs de guidage	6 pcs
10	0732 <b>1</b> 001 / 0732 <b>4</b> 001	Assemblage de rouleaux	4 pcs
11	0701 <b>1</b> 045 / 0701 <b>4</b> 045	Support de rail de guidage	2 pcs
12a	07550003	Bloc de guidage inférieur (gauche) pour verre de 8 mm (5/16 po)	1 pc
12b	07550002	Bloc de guidage inférieur (milieu) pour verre de 8 mm (5/16 po)	1 pc
12c	07550001	Bloc de guidage inférieur (droit) pour verre de 8 mm (5/16 po)	1 pc
13	063007080-1848	Bandes de vinyle pour pare-chocs	4 pcs
16	091101	ST4.0 x 10mm Vis à tête cylindrique	4 pcs

**Le chiffre GRAS indique la couleur de finition :**

**1** = Chrome

**4** = Nickel brossé

Contactez [Support@DreamLine.com](mailto:Support@DreamLine.com) pour un remplacement de pièce, une assistance à l'installation ou des informations supplémentaires.

Des informations complètes sur la garantie sont disponibles sur [DreamLine.com](http://DreamLine.com).

# REMARQUES

# REMARQUES





---

TEL: 866-731-2244  
FAX: 866-857-3638  
DREAMLINE.COM



Pour plus d'informations sur les portes et enceintes de douche DreamLine®, veuillez visiter [DreamLine.com](http://DreamLine.com)