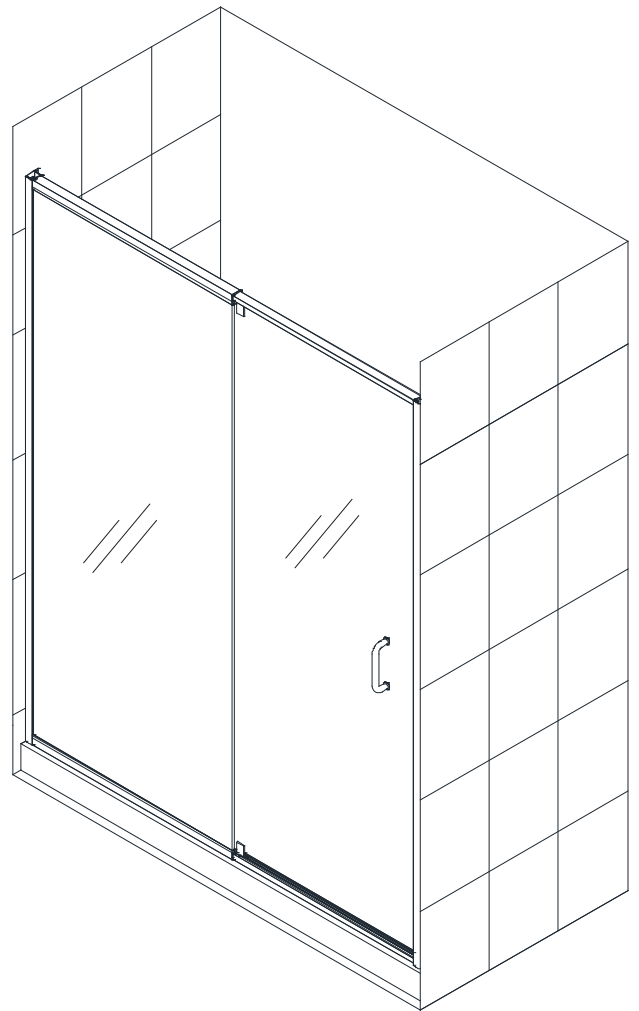
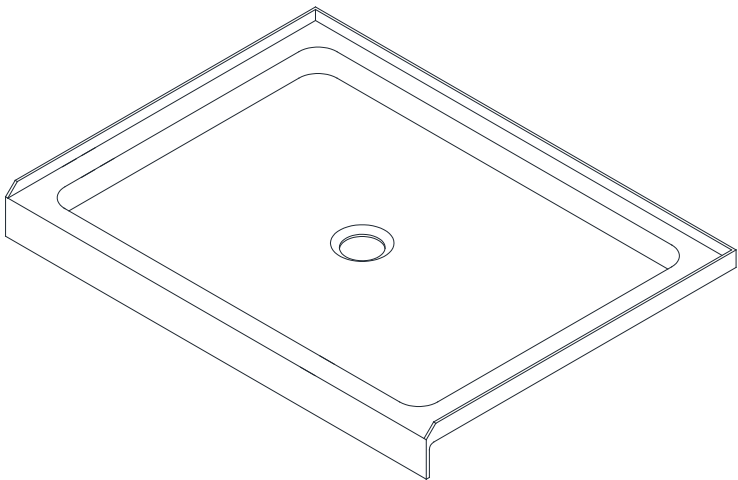


# Base et Porte de Douche FLEX

## CONSIGNES D'INSTALLATION DE LA PORTE DE DOUCHE ET DE LA BASE

VEUILLEZ LIRE L'INTÉGRALITÉ DE CE MANUEL AVANT L'INSTALLATION



**ÉTAPE 1: Installer la Base de Douche**



**ÉTAPE 2: Installer la Porte de Douche**



**Des questions?**

Veillez appeler le service clientèle de DreamLine au **1-866-731-2244**  
Heures d'ouverture du lun-ven : 8 h à 19 h

**Support@DreamLine.com**



Pour plus d'informations sur les portes de douche, les portes de baignoire et cabines de douche DreamLine®, veuillez visiter **DreamLine.com**

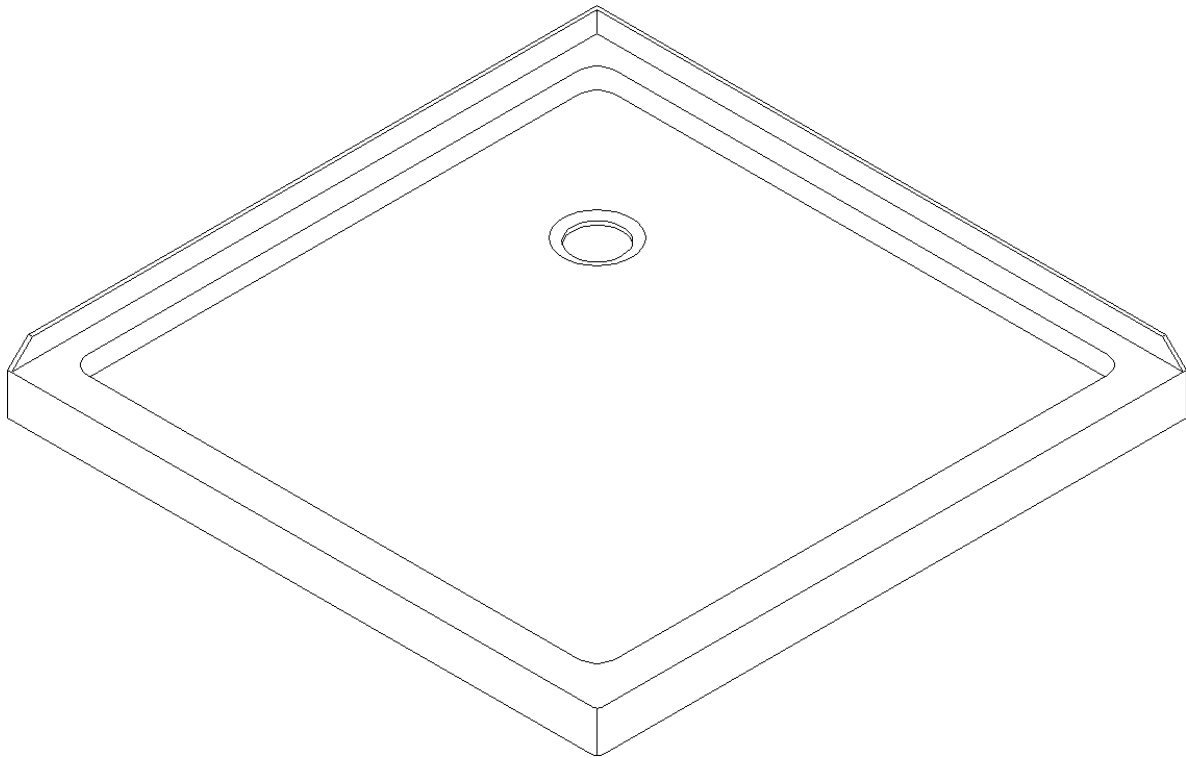


## BASE DE DOUCHE SLIMLINE

### DIMENSIONS DE LA BASE DE LA DOUCHE ET CONSIGNES D'INSTALLATION

#### IMPORTANT

Afin d'améliorer le produit et l'expérience client, **DreamLine®** se réserve le droit d'altérer, modifier ou de redéfinir la conception des produits à tout moment et sans préavis. Pour consulter les plus récents dessins techniques, manuels, **informations** sur la garantie ou autres informations, veuillez visiter la page internet de votre modèle sur DreamLine.com.



Base de douche à double seuil et drain en angle  
illustrée à titre d'exemple

#### Options de

couleur :

--- - Blanc  
22 - Biscuit

- 88 - Noir

**Veuillez lire ce manuel au complet avant de commencer l'installation**



#### Questions?

Veuillez appeler le service clientèle de DreamLine au 1-855-831-2126.  
Heures d'ouverture du lun-ven : 8 h à 19 h et le samedi : 9 h à 17 h HNE

Support@DreamLine.co



**Pour plus d'informations sur les produits DreamLine®, visitez le site [DreamLine.com](http://DreamLine.com).**

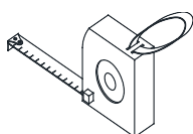
### **Préparation**

- 1 Avant l'installation, inspectez toutes les boîtes et tous les emballages pour détecter des dommages dus au transport et comparez le nombre de pièces avec le bordereau d'expédition. Après avoir ouvert toutes les boîtes et tous les emballages, lisez attentivement cette introduction. Vérifier que vous avez reçu tous les composants inscrits sur la liste des pièces. Si l'unité a été endommagée, présente un défaut de finition ou qu'il manque des pièces, veuillez contacter notre service à la clientèle au plus tard **3 jours ouvrables suivant** la date de livraison. Veuillez noter que **DreamLine® ne remplacera pas les produits endommagés ou les pièces manquantes gratuitement après 3 jours ouvrables ou si le produit a été installé.** N'hésitez pas à contacter DreamLine® si vous avez des questions. Veuillez avoir sous la main un numéro de commande, un nom de travail ou une autre preuve d'achat pour nous aider à identifier votre commande originale.
- 2 Installez toute la plomberie et le drainage requis avant d'installer la base de douche. **Engagez un plombier compétent et certifié (lorsque le code le requiert) pour tous travaux de plomberie.**
- 3 **Les bases de douche doivent être installées par un plombier agréé. Veuillez noter que vous devriez consulter les instances régionales du code du bâtiment pour toute question concernant les normes de conformité d'une installation. Les codes de bâtiment et de plomberie peuvent varier selon les régions. DreamLine® n'accepte pas la responsabilité de conformité aux normes et codes pour votre projet et n'acceptera aucun retour.**
- 4 Avant de commencer l'installation, assurez-vous que les surfaces sont au niveau et solides et qu'elles pourront supporter le poids total de l'unité. Assurez-vous également que les murs sont à angle droit. Bien que certains ajustements de niveau du bac soient possibles, une surface d'installation irrégulière, des angles arrondis ou un angle incorrect des murs latéraux entraîneront de graves problèmes durant votre installation. Veuillez noter que certains ajustements et perçages seront nécessaires durant l'installation.
- 5 **Les configurations de drain central sont centrées sur la largeur uniquement. Consultez les tableaux de dessin technique pour les emplacements de drains.**
- 6 **Le drain n'est pas inclus avec ce produit.** L'ouverture du drain a un diamètre de 3 3/8 po et **accepte un drain standard à compression de 51 mm.**

#### **REMARQUE IMPORTANTE :**

**Les dimensions fournies sont uniquement des références. Mesurez la base de douche avant l'installation. Ceci inclut les dimensions hors-tout et l'emplacement du drain. La tolérance autorisée pour le centre du drain est de +/- 12 mm.**

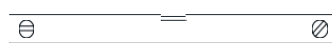
### **Outils requis**



Ruban à mesurer



Crayon



Niveau

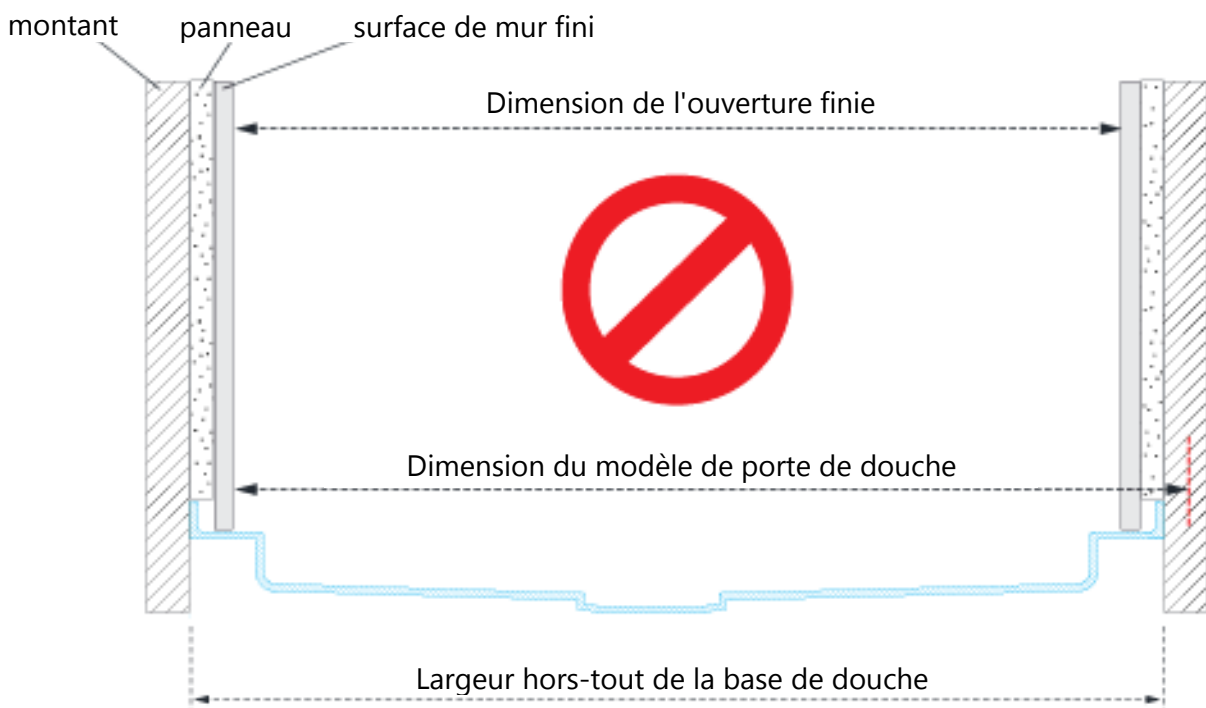
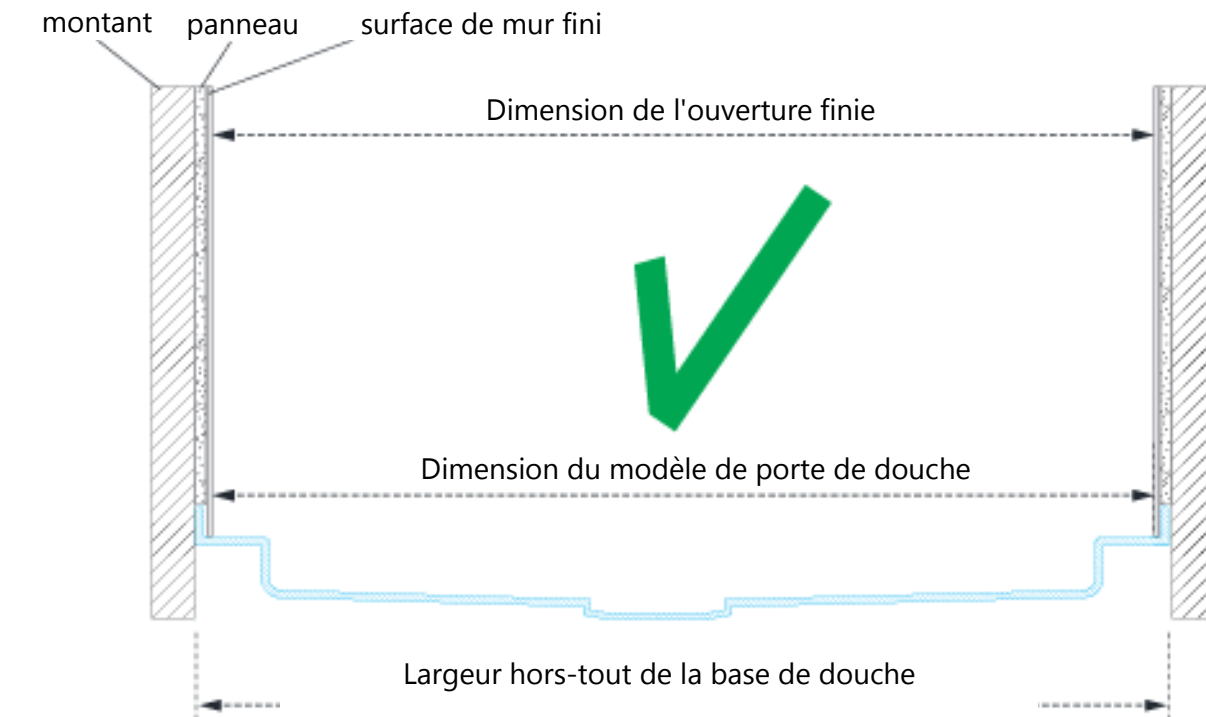


Mortier



Lors de la construction ou de l'installation d'une base de douche, **évaluez dans quelle mesure l'épaisseur des murs finis (panneaux muraux, carrelage, etc.) affectera la dimension de l'ouverture finie de la porte de la douche.**

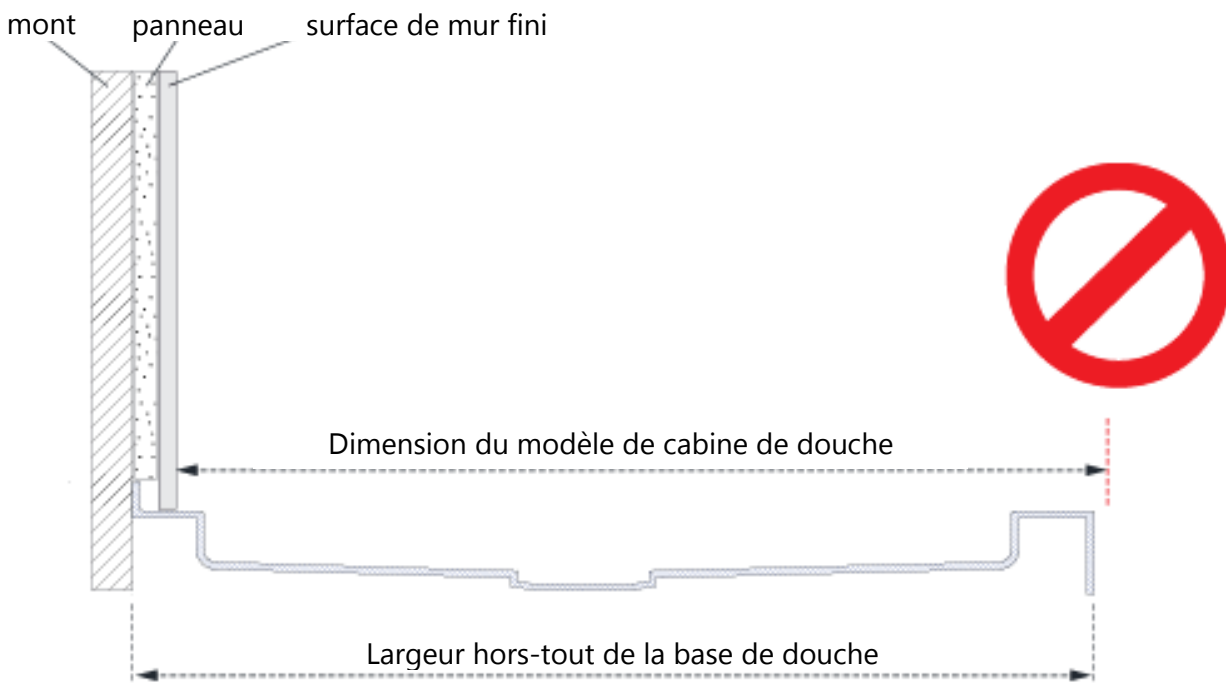
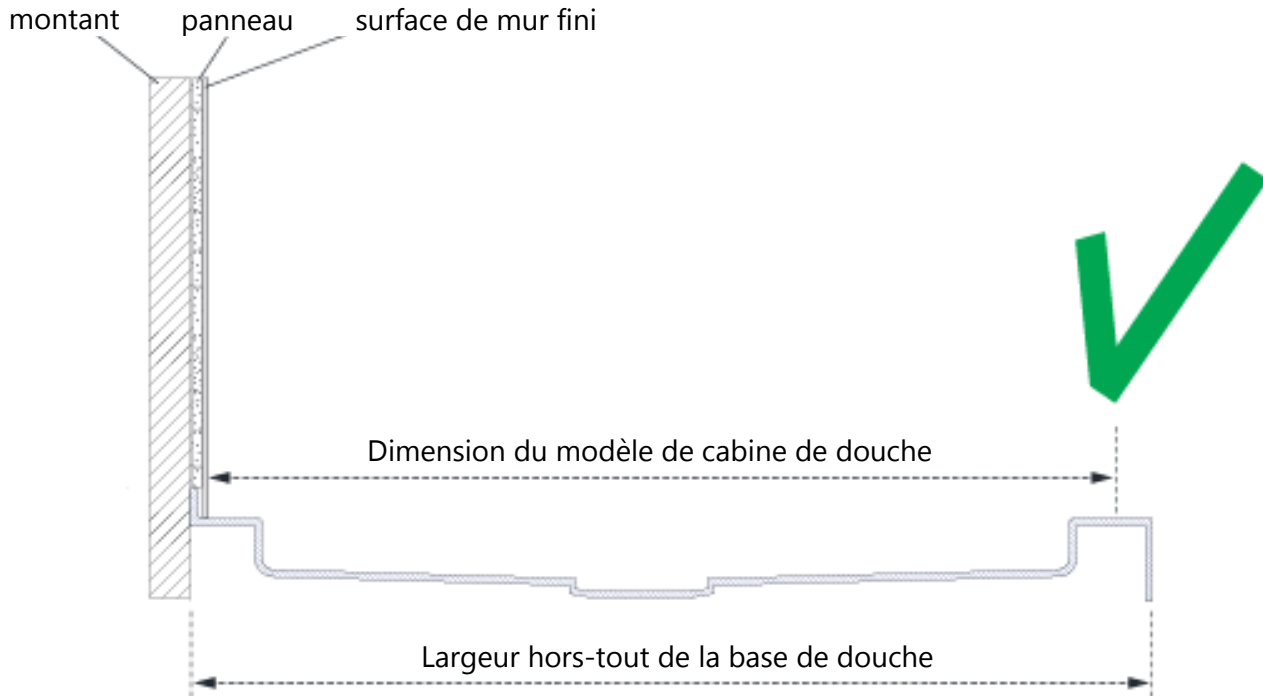
Comparez les dimensions hors tout du modèle de porte de douche avec la taille de l'ouverture finie avant de procéder à l'installation.





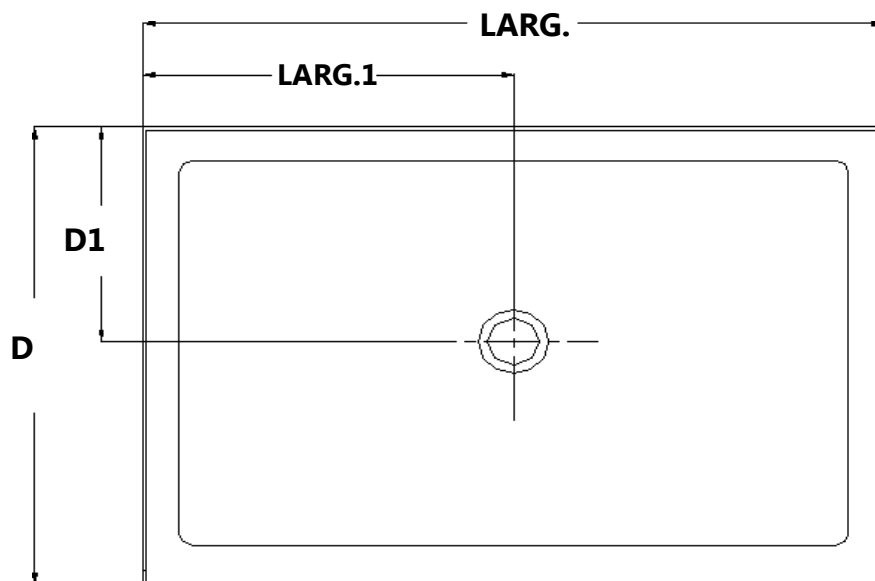
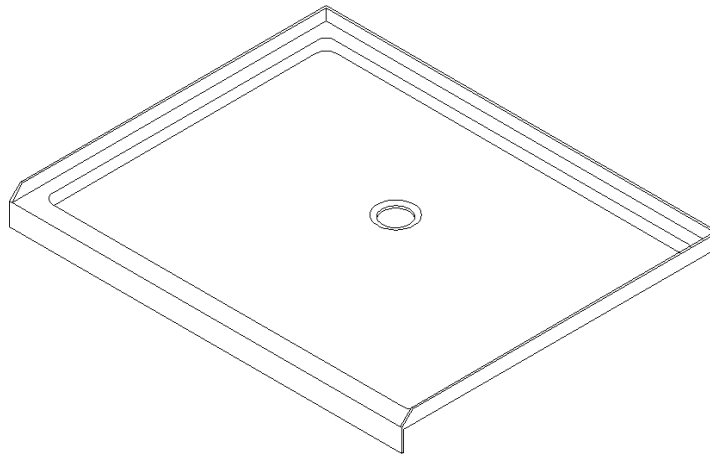
Lors de **la construction ou de l'installation d'une base de douche, évaluez dans quelle mesure l'épaisseur des murs finis (panneaux muraux, carrelage, etc.) affectera l'emplacement de la cabine de douche sur le seuil.**

Comparez les dimensions extérieures hors-tout du modèle de cabine de douche avec le seuil fini avant de procéder à l'installation.



## BASE DE DOUCHE À SEUIL UNIQUE

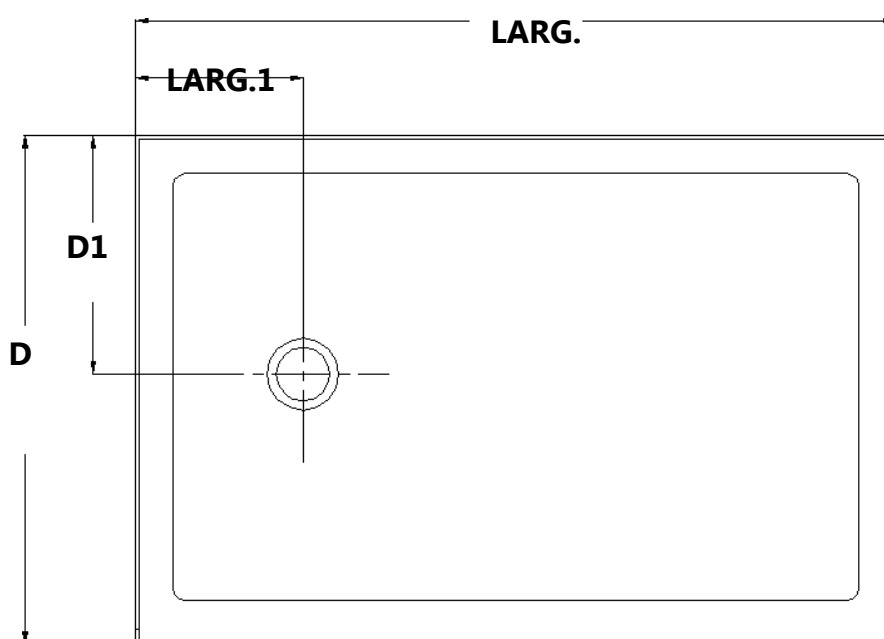
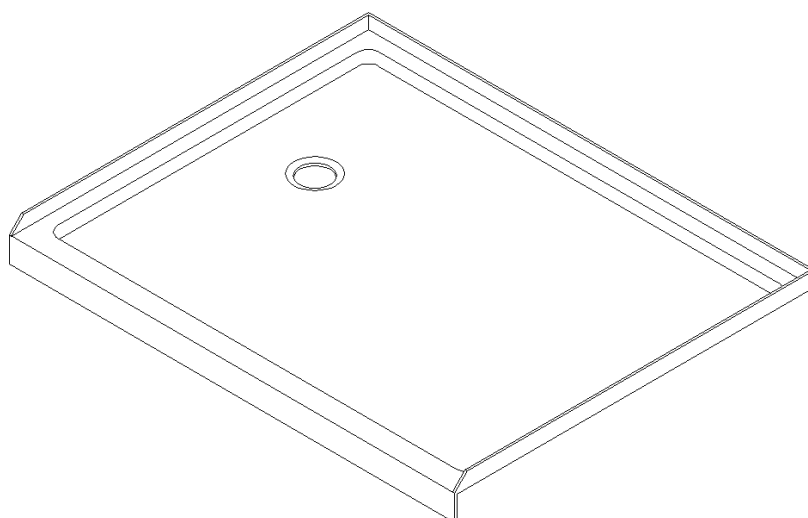
### Configuration de drain au centre



MODÈLE	SPÉCIFICATION	D (mm)	Larg. (mm)	D1 (mm)	Larg.1 (mm)
DLT-1132320	813mm × 813mm	813mm	813mm	381mm	406mm
DLT-1136360	914mm × 914mm	914mm	914mm	381mm	457mm
DLT-1132420	813mm x 1067mm	813mm	1067mm	381mm	533mm
DLT-1134420	863mm x 1067mm	863mm	1067mm	381mm	533mm
DLT-1136420	914mm x 1067mm	914mm	1067mm	381mm	533mm
DLT-1142420	1067mm x 1067mm	1067mm	1067mm	508mm	533mm
DLT-1132480	813mm X 1219mm	813mm	1219mm	381mm	610mm
DLT-1134480	863mm x 1219mm	863mm	1219mm	381mm	610mm
DLT-1136480	914mm × 1219mm	914mm	1219mm	381mm	610mm
DLT-1132540	813mm x 1371mm	813mm	1371mm	381mm	686mm
DLT-1134540	863mm x 1371mm	863mm	1371mm	381mm	686mm
DLT-1136540	914mm x 1371mm	914mm	1371mm	381mm	686mm
DLT-1130600	762mm X 1524mm	762mm	1524mm	381mm	762mm
DLT-1132600	813mm X 1524mm	813mm	1524mm	381mm	762mm
DLT-1134600	863mm X 1524mm	863mm	1524mm	381mm	762mm
DLT-1136600	914mm X 1524mm	914mm	1524mm	381mm	762mm

## BASE DE DOUCHE À SEUIL UNIQUE

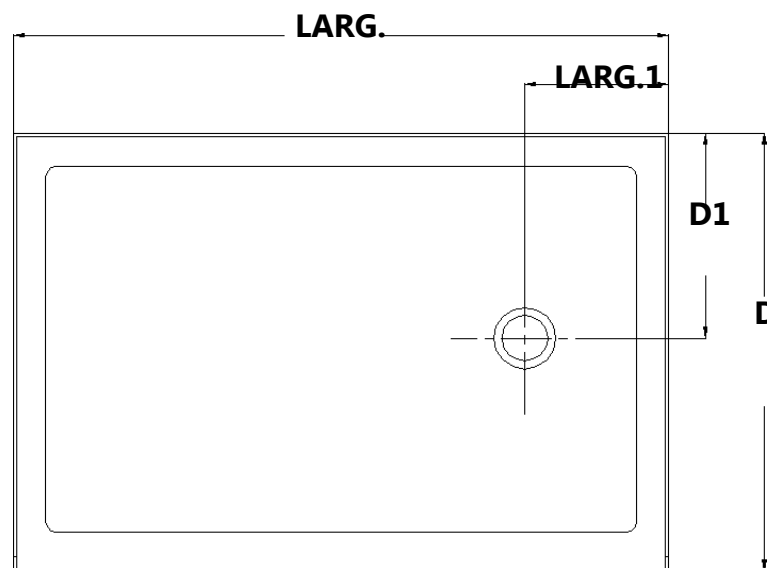
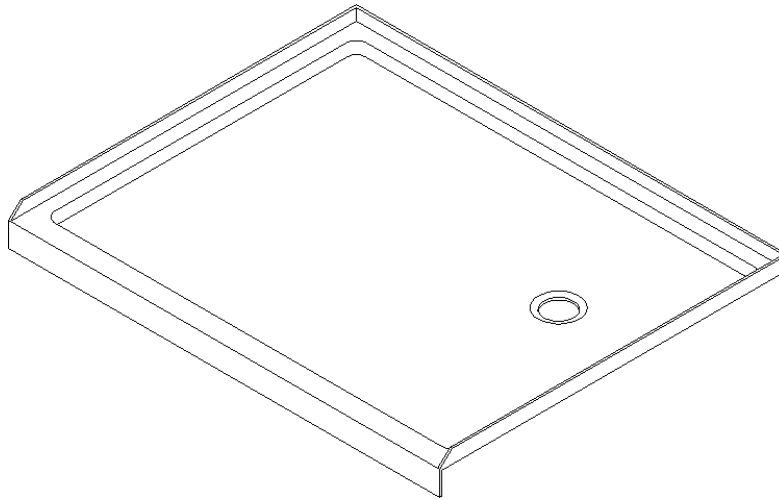
### Configuration de drain à gauche



MODÈLE	SPÉCIFICATION	D (mm)	Larg. (mm)	D1 (mm)	Larg.1 (mm)
DLT-1130601	762mm X 1524mm	762mm	1524mm	381mm	305mm
DLT-1132601	813mm X 1524mm	813mm	1524mm	381mm	305mm
DLT-1134601	863mm X 1524mm	863mm	1524mm	432mm	305mm
DLT-1136601	914mm X 1524mm	914mm	1524mm	457mm	305mm

## BASE DE DOUCHE À SEUIL UNIQUE

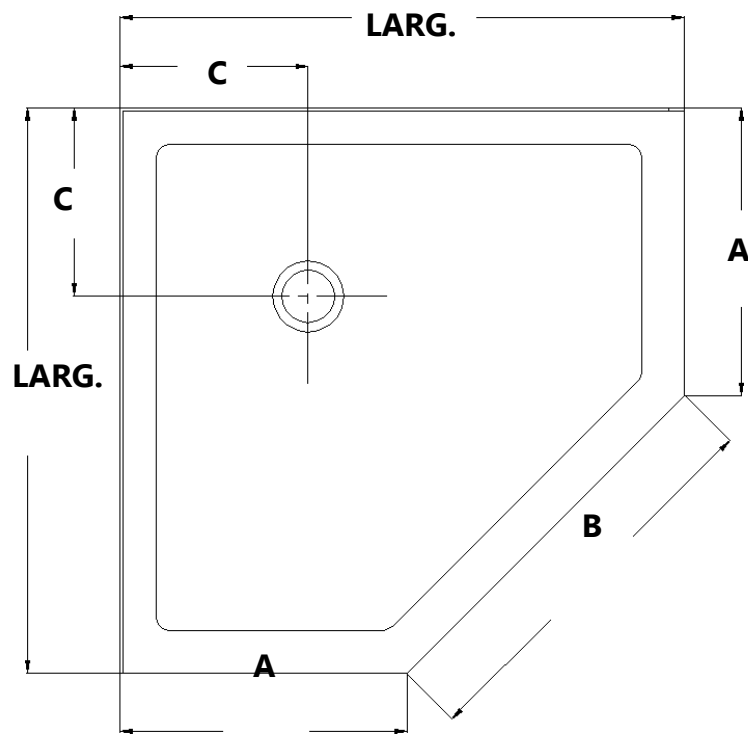
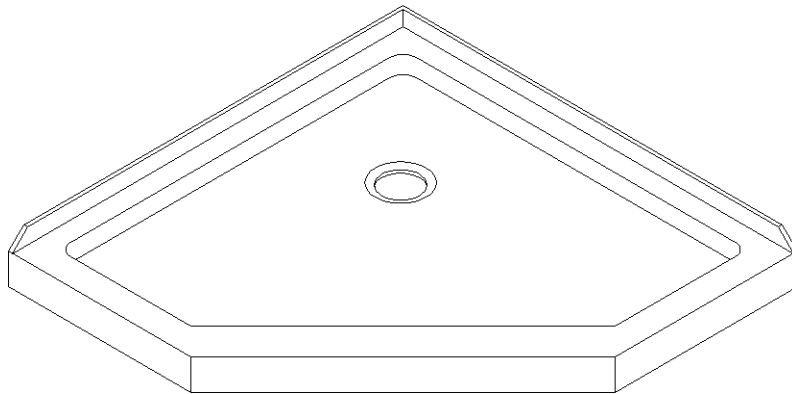
### Configuration de drain à droit



MODÈLE	SPÉCIFICATION	D (mm)	Larg. (mm)	D1 (mm)	Larg.1 (mm)
DLT-1130602	762mm X 1524mm	762mm	1524mm	381mm	305mm
DLT-1132602	813mm X 1524mm	813mm	1524mm	381mm	305mm
DLT-1134602	863mm X 1524mm	863mm	1524mm	432mm	305mm
DLT-1136602	914mm X 1524mm	914mm	1524mm	457mm	305mm

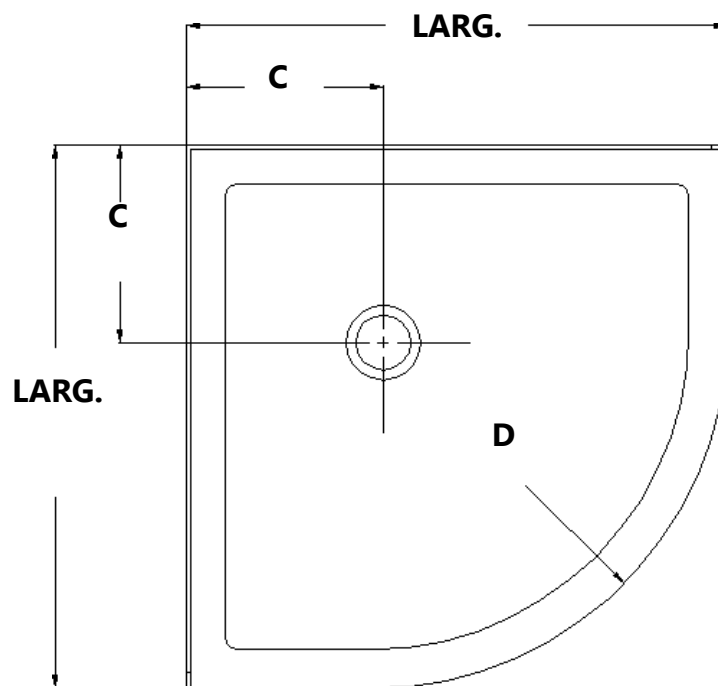
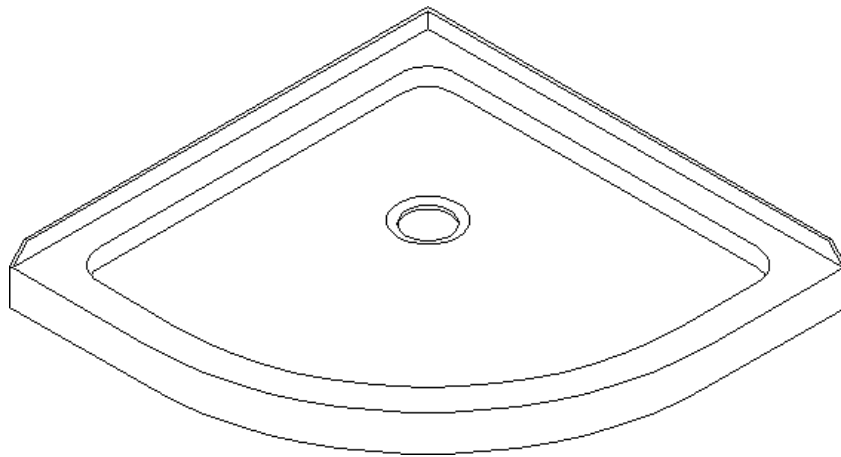


## BASE DE DOUCHE EN ANGLE NEO



MODÈLE	SPÉCIFICATION	Larg. (mm)	A (mm)	B (mm)	C (mm)
DLT-2036360	914mm × 914mm	914mm	465mm	635mm	305mm
DLT-2038380	965mm × 965mm	965mm	516mm	635mm	305mm
DLT-2040400	1016mm X 1016mm	1016mm	567mm	635mm	366mm
DLT-2042420	1067mm X 1067mm	1067mm	618mm	635mm	366mm

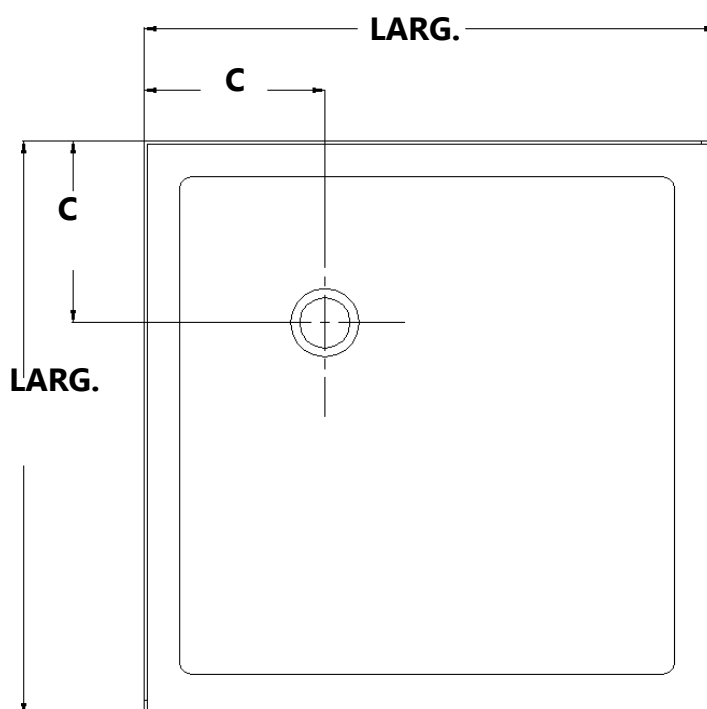
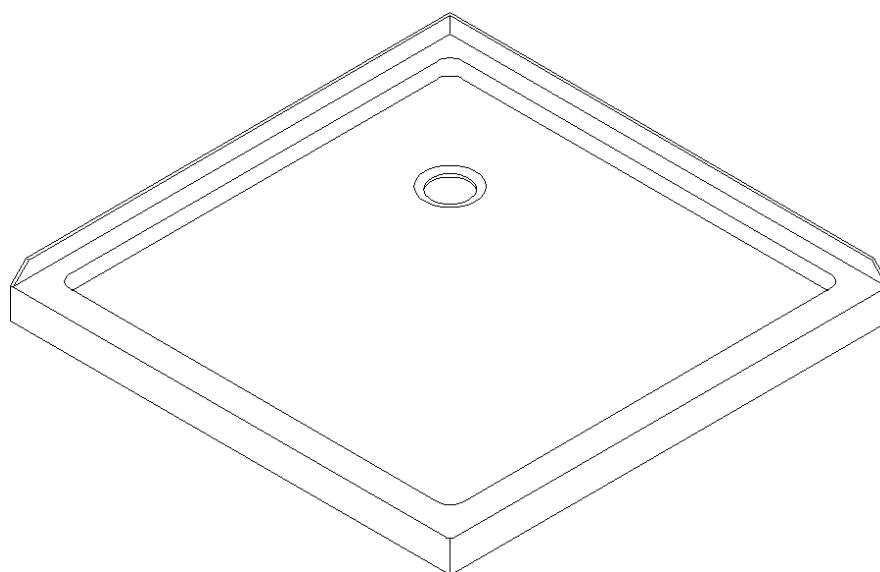
## BASE DE DOUCHE EN QUART DE CERCLE



MODÈLE	SPÉCIFICATION	Larg. (mm)	C (mm)	R (mm)
DLT-7033330	838mm X 838mm	838mm	305mm	549mm
DLT-7036360	914mm × 914mm	914mm	305mm	549mm
DLT-7038380	965mm × 965mm	965mm	305mm	549mm

## BASE DE DOUCHE À DOUBLE SEUIL

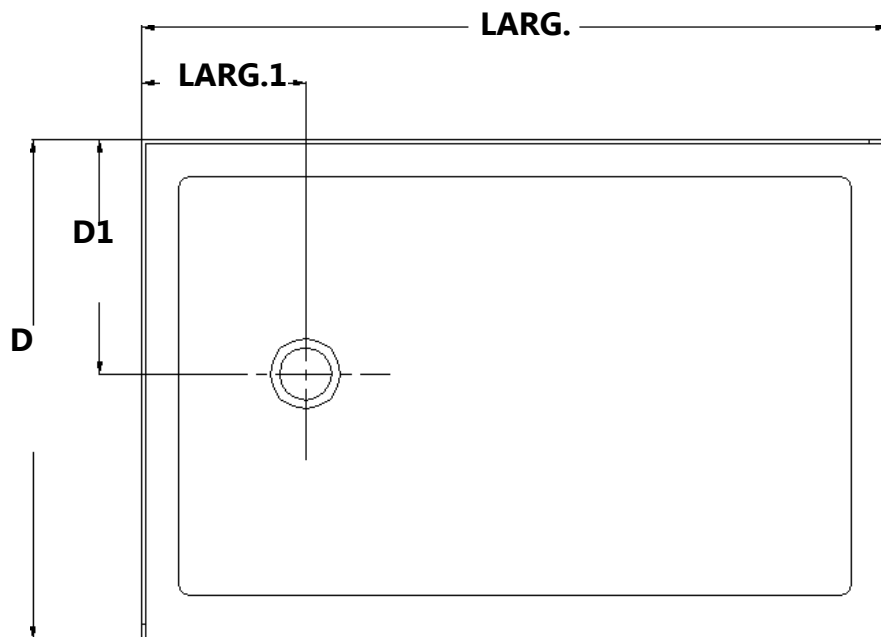
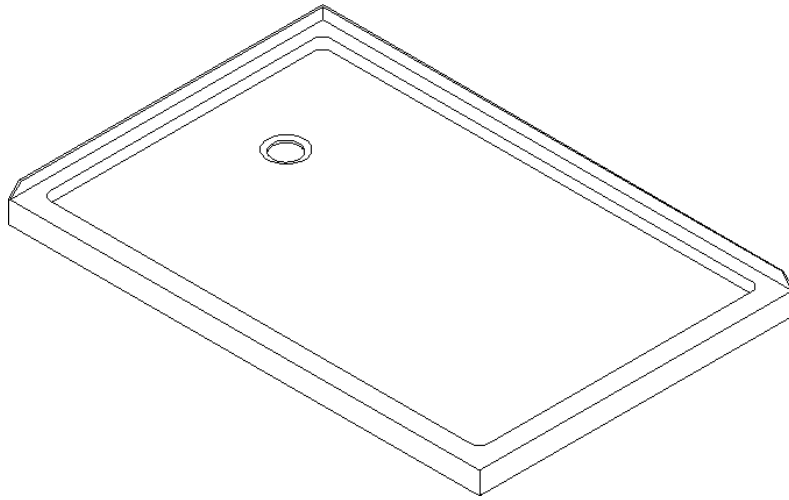
### Configuration de drain en coin



MODÈLE	SPÉCIFICATION	Larg. (mm)	C (mm)
DLT-1032320	813mm × 813mm	813mm	305mm
DLT-1036360	914mm × 914mm	914mm	305mm
DLT-1042420	1067mm × 1067mm	1067mm	305mm

## BASE DE DOUCHE À DOUBLE SEUIL

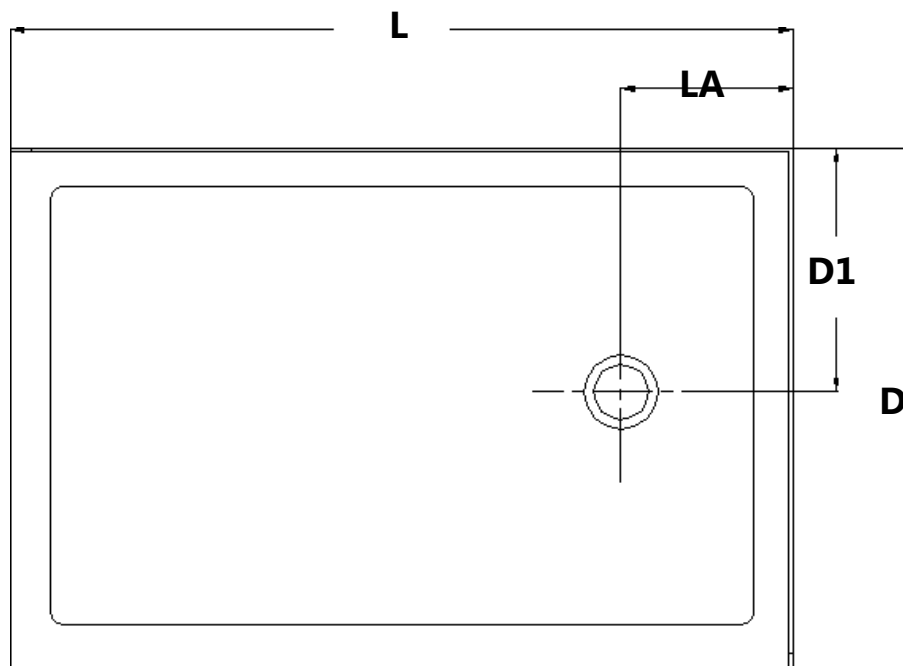
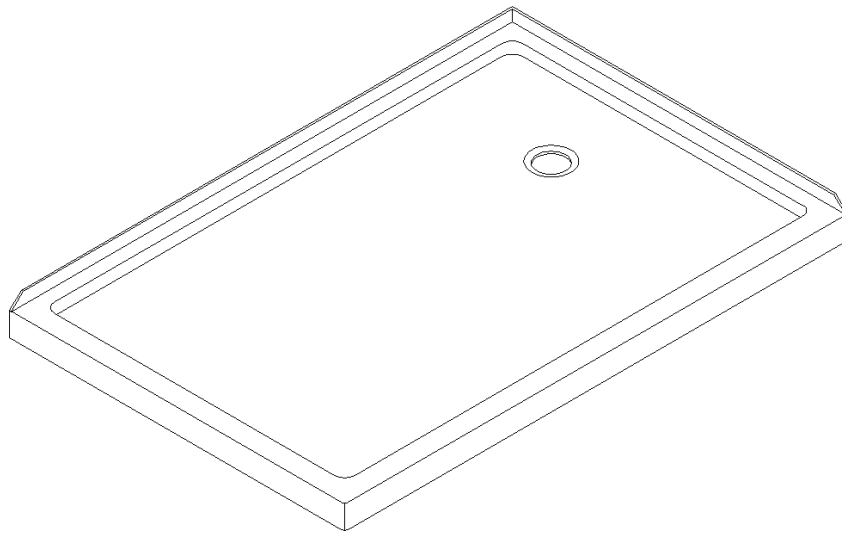
### Configuration de drain à gauche



MODÈLE	SPÉCIFICATION	D (mm)	Larg. (mm)	D1 (mm)	Larg.1 (mm)
DLT-1034481	863mm X 1219mm	863mm	1219mm	432mm	305mm
DLT-1036481	914mm x 1219mm	914mm	1219mm	457mm	305mm
DLT-1036541	914mm X 1371mm	914mm	1371mm	457mm	305mm
DLT-1036601	914mm X 1524mm	914mm	1524mm	457mm	305mm

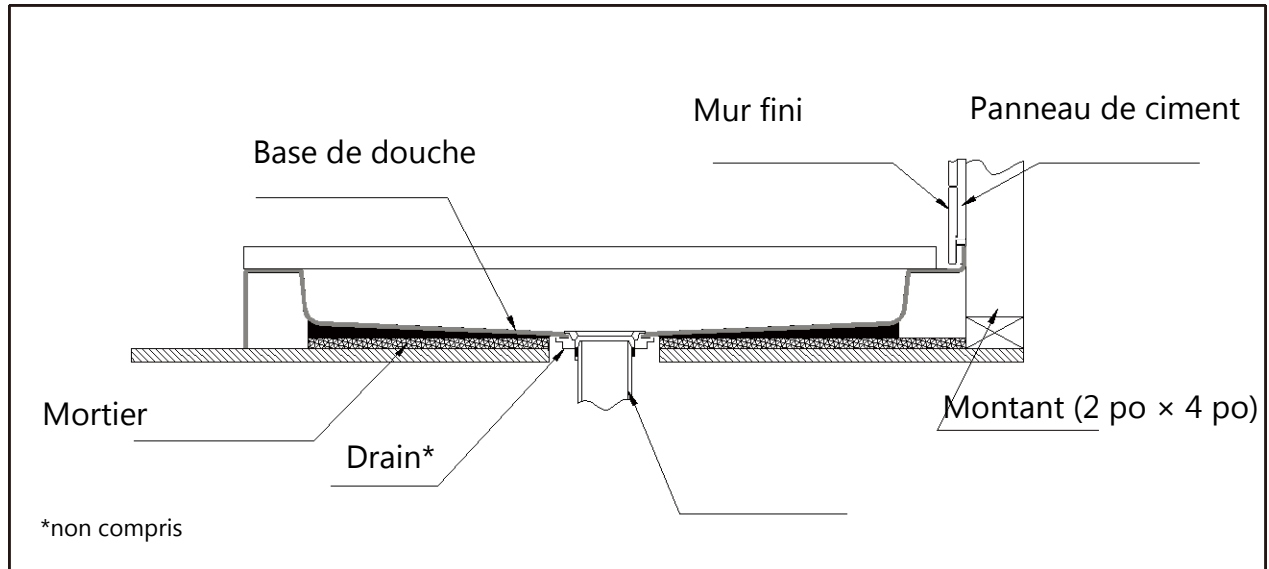
## BASE DE DOUCHE À DOUBLE SEUIL

### Configuration de drain à droit



MODÈLE	SPÉCIFICATION	D (mm)	Larg. (mm)	D1 (mm)	Larg.1 (mm)
DLT-1034482	863mm X 1219mm	863mm	1219mm	432mm	305mm
DLT-1036482	914mm × 1219mm	914mm	1219mm	457mm	305mm
DLT-1036542	914mm X 1371mm	914mm	1371mm	457mm	305mm
DLT-1036602	914mm X 1524mm	914mm	1524mm	457mm	305mm

## Coupe transversale de la base de douche



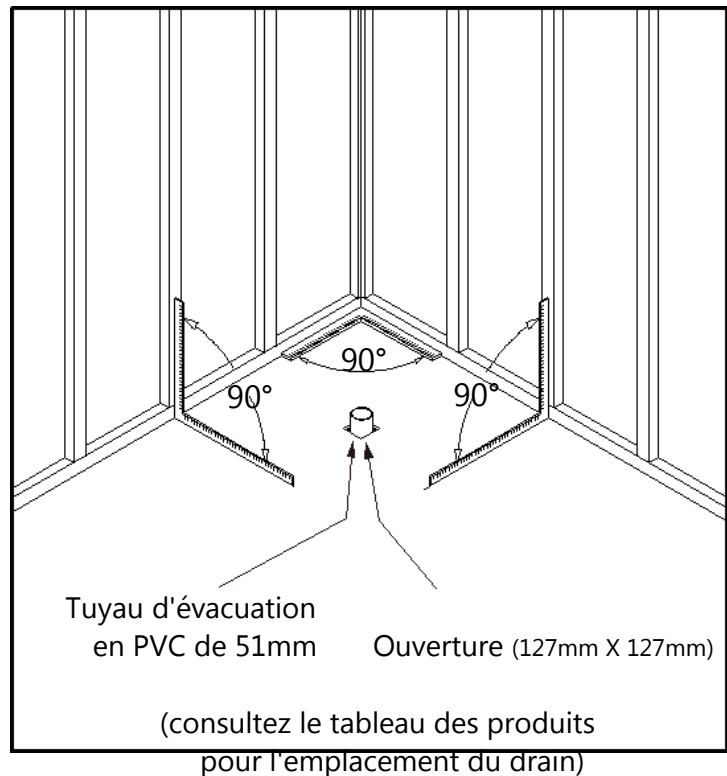
Ce produit doit être installé par une personne familiarisée avec les exigences du code du bâtiment pour ce type de projet et avec les précautions nécessaires pour une installation et un fonctionnement sécuritaire du produit.



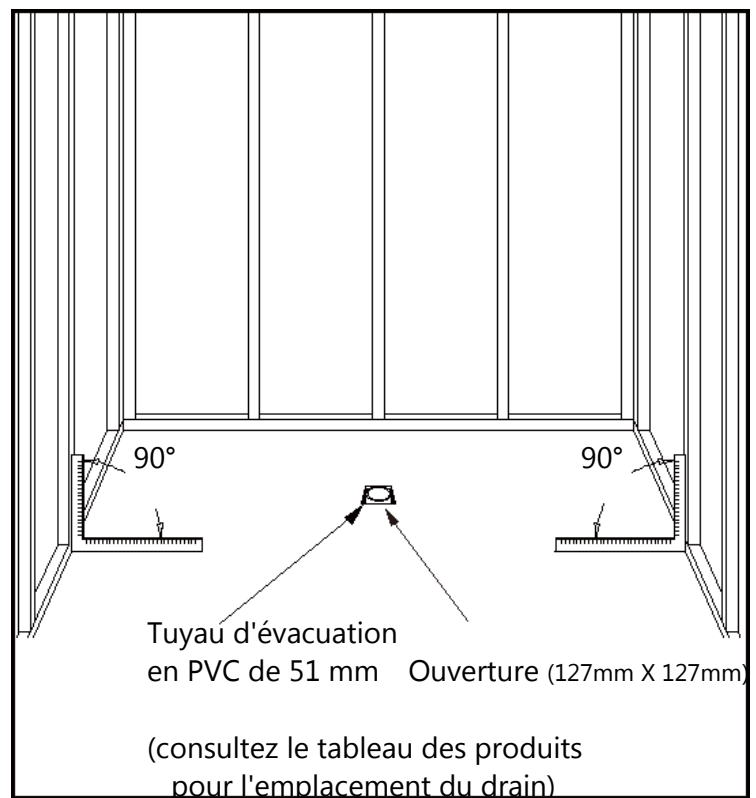
## Installation de la base de douche - Préparation

1. Assurez-vous que le plancher et les montants sont à angle droit. Prévoyez une ouverture de 127mm x 127mm dans le sous-plancher pour le drain. Le tuyau d'évacuation en PVC de 51 mm devrait ressortir au-dessus de la surface du sous-plancher conformément aux consignes d'installation du drain et selon la hauteur de la base de douche. Référez-vous aux dessins du produit et aux tableaux de ce manuel d'installation pour connaître l'emplacement du drain.

**(Fig. 1a et Fig. 1b)**



**Fig. 1a**



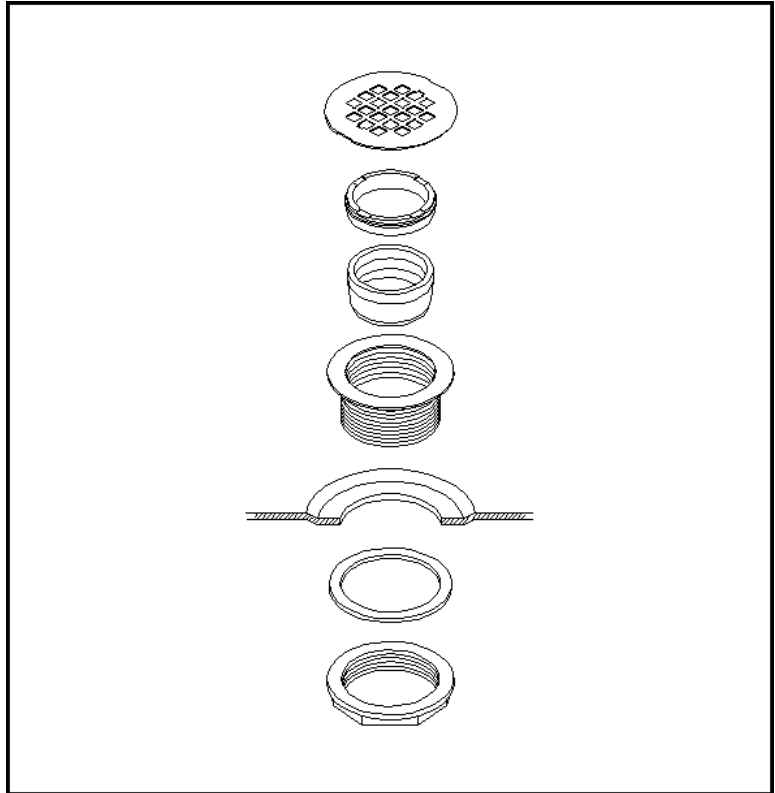
**Fig. 1b**





2. Installez le drain de douche **(NON INCLUS)** conformément au manuel d'installation du drain (fourni avec le drain).

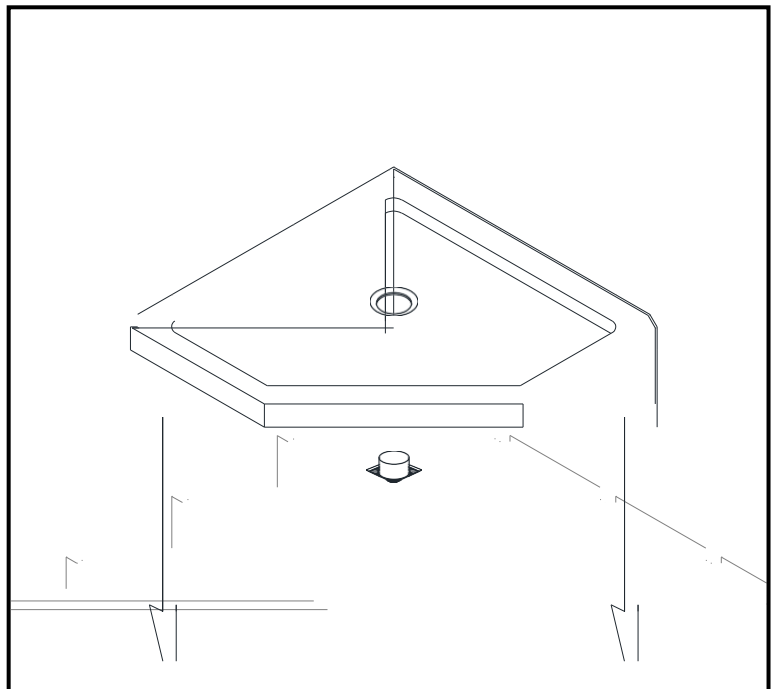
**(Fig. 2)**



**Fig. 2**

3. Placez le bac dans la position désignée de manière à ce que l'espace pour le drain se place autour du tuyau de drainage et placez la base de la douche contre les montants.

**(Fig. 3)**



Abaissez la base par-dessus le tuyau de drainage et mettez-la en place contre les montants.

**Fig. 3**

4. Nivelez le bac et placez des marques sur les montants au-dessus du bord supérieur de la bride de carrelage.

(Fig. 4)

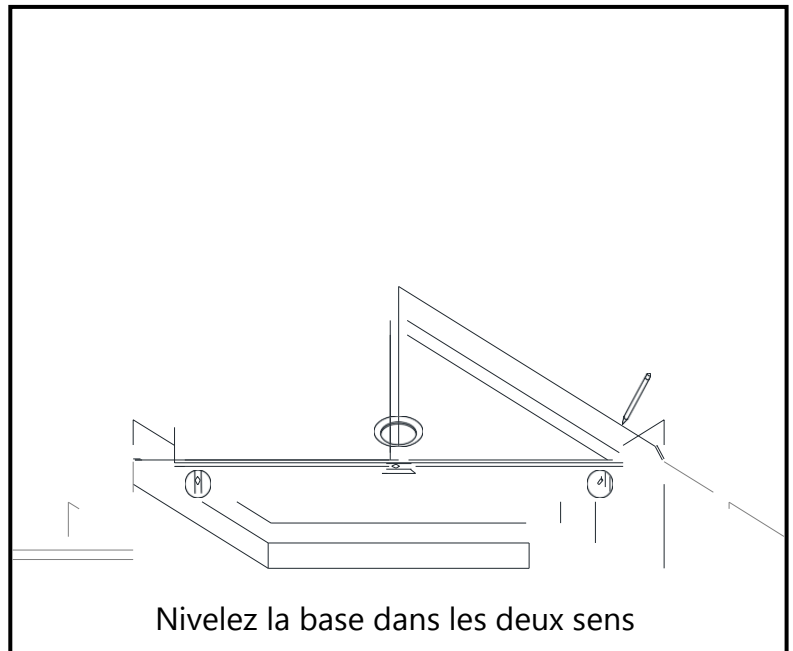


Fig. 4

5. Mélangez les matériaux du lit (mortier, mélange ciment-sable, etc.) **Le béton ou le plâtre n'est pas recommandé.** Appliquez suffisamment du mélange pour supporter tout le fond de la base de douche. Ceci ajoutera une stabilité supplémentaire et empêchera la base de bouger.

(Fig. 5)

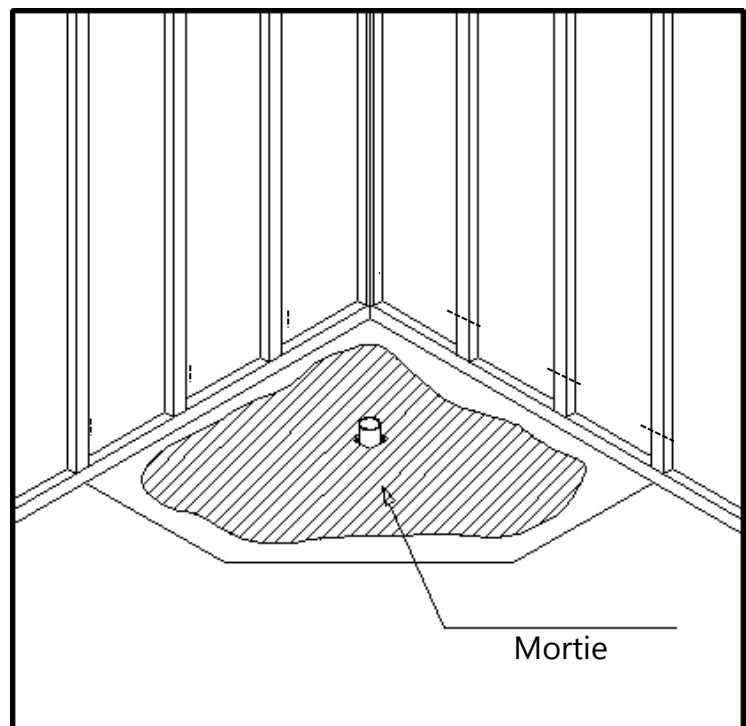


Fig. 5

6. Une fois que le lit a été coulé et *avant* qu'il durcisse, positionnez la base de douche avec le drain en la glissant sur le tuyau d'évacuation en PVC. Il sera nécessaire de pousser la base de douche jusqu'à ce que le haut de la bride de carrelage s'aligne avec les repères tracés sur les montants et que la bordure avant touche le sol non-fini sur toute la longueur de la base de douche. Assurez-vous que la base est au niveau dans toutes les directions. Vous devrez peut-être utiliser des cales pour maintenir le bac au niveau jusqu'à ce que le lit soit complètement durci. Enlevez tout excès de mortier.

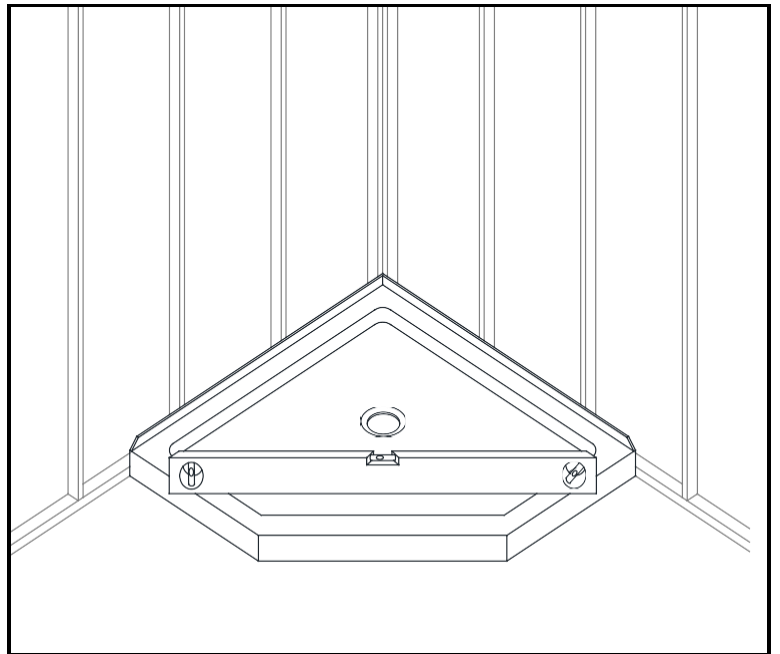


Fig. 6

7. Laissez le lit durcir complètement avant d'appliquer du poids sur le bas de la base de douche. Installez le panneau de ciment (ou le panneau mural) au-dessus des brides de carrelage et fixez-le aux montants. Posez les tuiles (ou autre matériau de finition) sur le panneau de ciment en laissant un espace de 3 mm entre la bordure inférieure des tuiles ou de la finition du mur et la base de douche. Utilisez du calfeutrant pour combler les espaces.

(Fig. 7a et Fig. 7b)

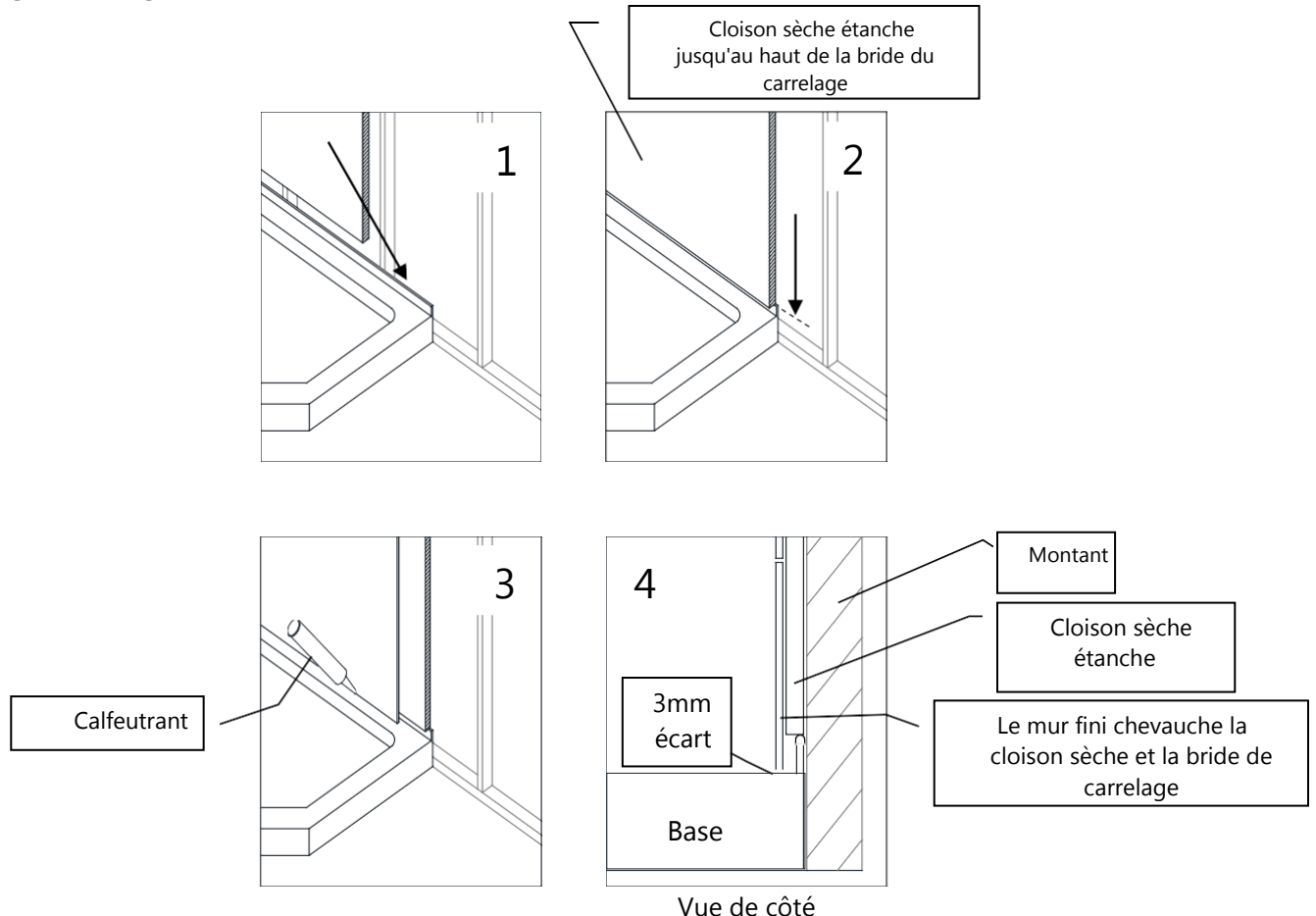
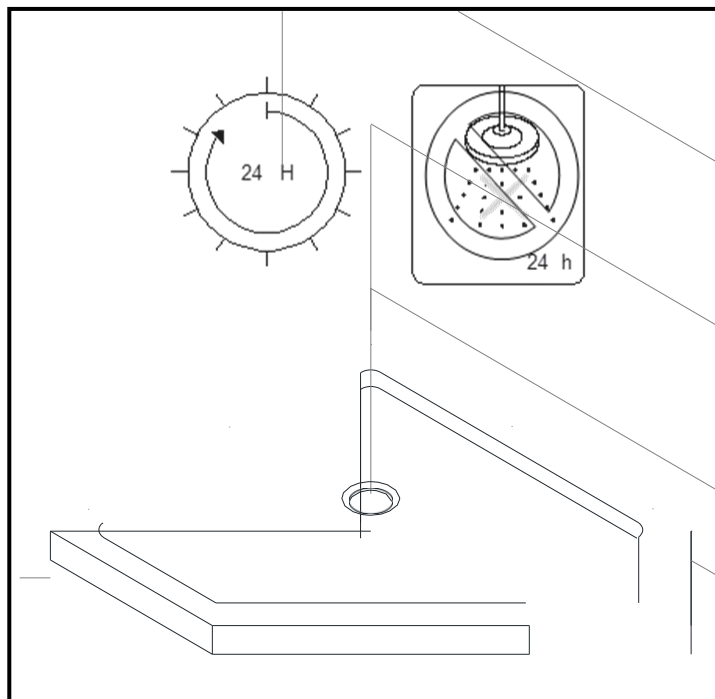


Fig. 7a



**Fig. 7b**

## **Entretien de l'unité**

**FONDS ET PAROIS :** Pour assurer la longévité de des parois arrière en acrylique, essuyez-les après chaque utilisation avec un chiffon doux. Pour nettoyer la base ou les parois arrière en acrylique, utilisez des vaporisateurs non abrasifs ou des nettoyeurs à base de crème. Évitez d'utiliser des nettoyeurs en aérosol. N'utilisez jamais de nettoyeurs abrasifs, de brosses métalliques ou de grattoirs qui pourraient rayer ou ternir la surface.

**VITRE :** Pour assurer la longévité de votre douche vitrée : essuyez les parois après chaque utilisation avec un chiffon doux. Afin d'éviter l'accumulation de savon et de taches d'eau, rincez et essuyez la vitre à l'aide d'un chiffon doux ou d'une raclette de caoutchouc (L'eau dure peut ternir la surface du verre avec le temps si on la laisse sécher). Pour éviter de rayer la surface : n'utilisez jamais de nettoyeurs abrasifs, ni de produits de nettoyage contenant des agents de récurage. N'utilisez jamais de brosses à poils ou d'éponges abrasives qui pourraient rayer la surface de la vitre.

**Quincaillerie :** Pour conserver une finition durable : essuyez toutes les pièces métalliques après chaque utilisation avec un chiffon doux. N'utilisez pas de nettoyeurs abrasifs ni de produits de nettoyage contenant de l'ammoniac, de l'eau de javel ou de l'acide. En cas d'utilisation accidentelle, rincez la surface dès que possible pour éviter d'endommager le fini (écaillage ou corrosion). Après avoir nettoyé les finis polis, rincez soigneusement et essuyez avec un chiffon doux et propre. Nettoyez les surfaces en acier inoxydable au moins une fois par semaine. Lorsque vous appliquez un produit de nettoyage ou de polissage pour acier inoxydable sur une quincaillerie en acier inoxydable, travaillez dans le sens du grain (pas en travers). N'utilisez jamais d'éponge ou de chiffon abrasif, de laine d'acier ou de brosse filaire car ils pourraient rayer de manière permanente les surfaces.

**REMARQUE :** Pour maximiser la durée de vie de votre porte, il est important d'inspecter régulièrement la vitre et la quincaillerie afin de détecter un désalignement ou un desserrage et/ou une dégradation. Contactez DreamLine pour toute question ou préoccupation.



Tél. : [866-731-2244](tel:866-731-2244)

Fax : [866-857-3638](tel:866-857-3638)

[DREAMLINE.COM](http://DREAMLINE.COM)

Pour plus d'informations sur [les portes et cabines de douche DreamLine®](http://les portes et cabines de douche DreamLine®) , veuillez visiter [DreamLine.com](http://DreamLine.com)

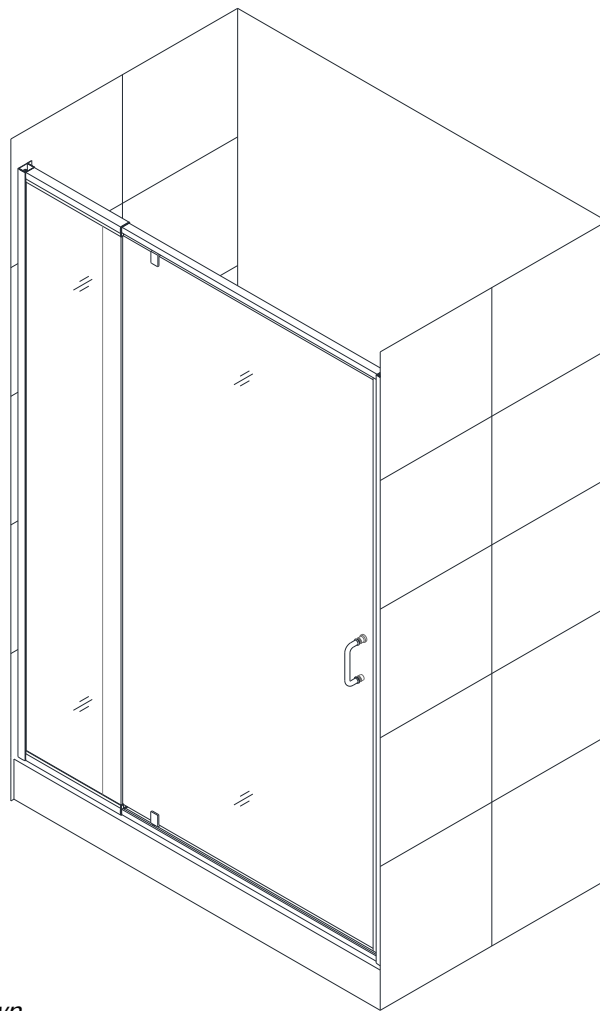


## FLEX 28" x 72" / 32" x 72"

### SHOWER DOOR INSTALLATION INSTRUCTIONS

#### IMPORTANT

DreamLine® reserves the right to alter, modify or redesign products at any time without prior notice. For the latest up-to-date technical drawings, manuals, warranty information or any other details, please refer to your model's web page on [DreamLine.com](http://DreamLine.com)



Model#s:  
SHDR-22287200-01  
SHDR-22327200-01

Finish -01 = Chrome

*Right hand door installation shown*



#### Questions?

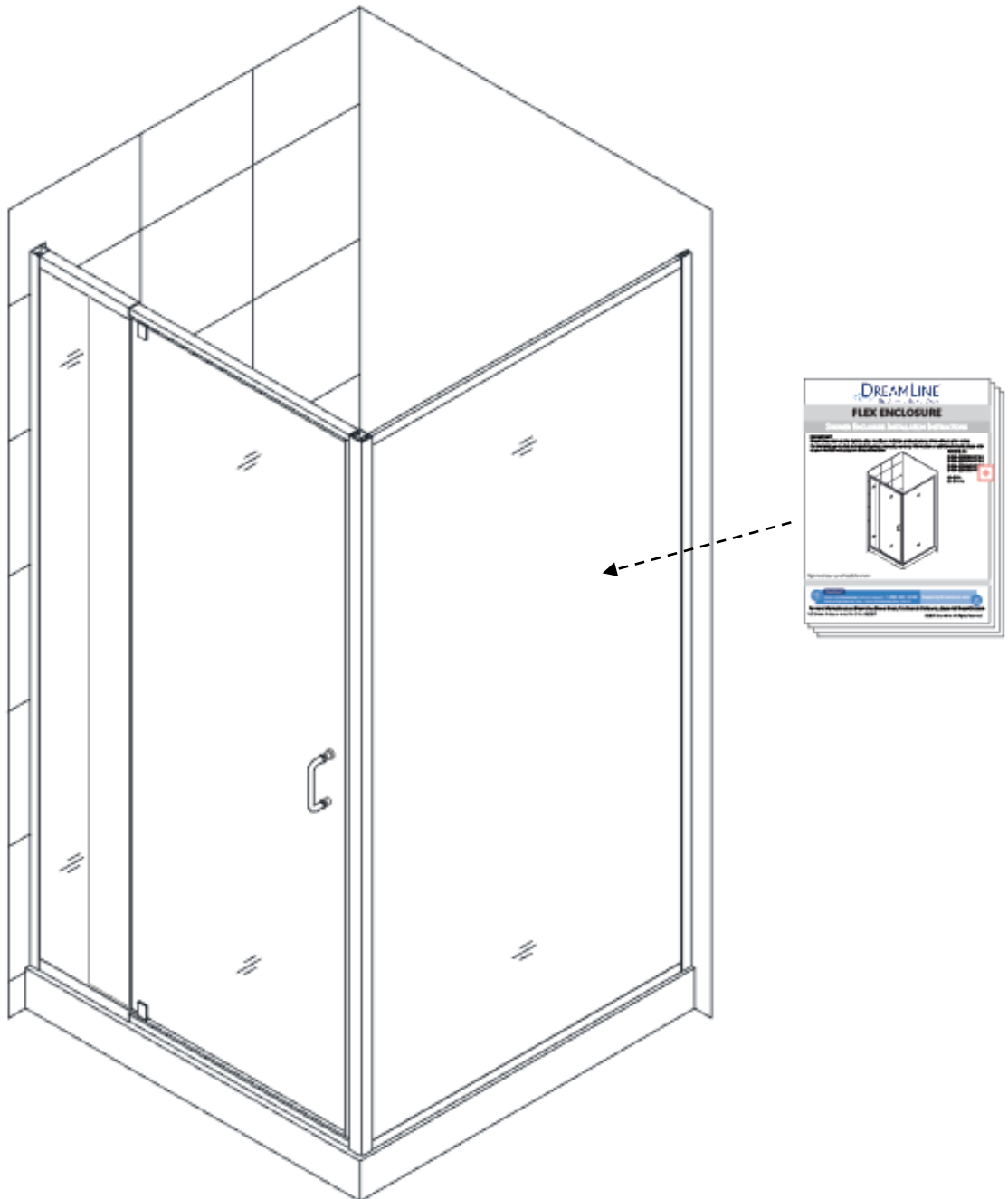
Please Call DreamLine Customer Support: **1-855-831-2126**  
Hours of Operation M-F 8AM - 7PM EST and Saturday 9AM - 5PM EST

[Support@DreamLine.com](mailto:Support@DreamLine.com)



For more information about DreamLine® products please visit [DreamLine.com](http://DreamLine.com)

**NOTE: This manual will describe the installation of the single threshold model of the FLEX Shower Door.**  
**For the FLEX Shower Enclosure installation, please also use the manual that is packaged with the return panel glass.**





## Preparation

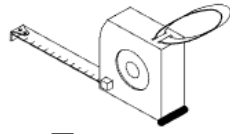
1. Prior to installation, examine all boxes and packages for shipping damage and compare the piece count with your packing slip. After opening all boxes and packages read this introduction carefully. Check that all of the needed parts are included in the package by checking off the components on the "Detailed Diagram of Shower Door Components". If the unit has been damaged, has a finishing defect, or has missing parts, please contact our customer support department within **3 business days** of the delivery date. Please note that **DreamLine® will not replace any damaged products or missing parts free of charge after 3 business days or if the product has been installed.** Feel free to contact DreamLine® if you have any questions, and please provide an order number, job name or other proof of purchase to help us identify your original order.
2. **Please note that you should consult your local building codes with questions about installation compliance standards. Building and plumbing codes may vary by location, and DreamLine® is not responsible for code compliance standards for your project and will not accept any returns.**
3. If this unit is going to be installed in a new construction, please install all of the required plumbing and drainage before installing the shower. **Use a competent and licensed (if required by local code) plumber for all plumbing installation.**
4. Please make sure that prior to beginning the installation, the surfaces are leveled and solid and will be able to support the total weight of the unit. Also make sure the walls are at right angles. Irregular installation surface level, radius corners or improper angle of side walls will result in serious problems for your installation. Please, note that some adjustments and drilling may be necessary during the installation process.
5. Please protect all primary surfaces of the product during installation. **Never set your glass down directly onto a tile floor.** Leave corner protectors in place until necessary to remove them. Always use a piece of wood or cardboard to protect the bottom edge and corners of the glass prior to and during installation.
6. This unit must be installed upon a finished threshold and against finished walls.
7. This model has 4" of total width adjustment: including 1/2" of adjustment per wall profile for out-of-plumb wall conditions plus 3" of overall width adjustment with the expanding top and bottom rails. **Be sure that you have ordered the correct model size to fit your finished opening.**
8. **This model requires a minimum 1-3/8" of flat threshold space for installation.**
9. **Professional installation recommended.**

**NOTE:** This door is reversible for right or left-hand door installation. The right-hand door installation is shown as an example throughout this manual.

## Tools Required



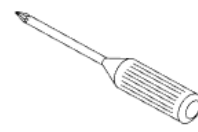
Level



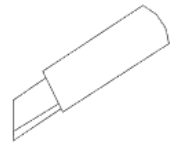
Tape Measure



Pencil



Phillips Screwdriver



Razor Knife



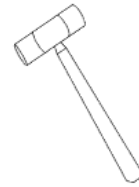
Drill bit  
( $\text{Ø}=5/16''$ )  
(8mm)



Drill bit  
( $\text{Ø}=1/8''$ )  
(3mm)



Power Drill

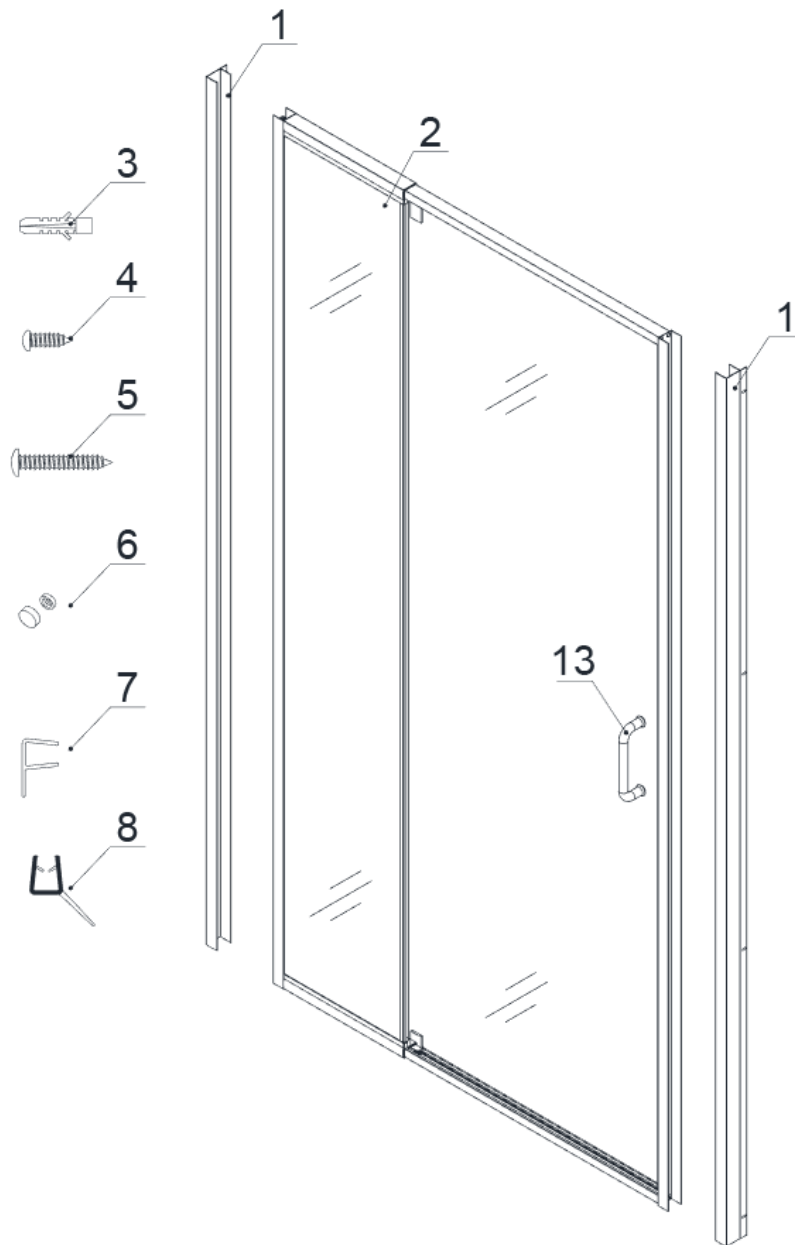


Hammer



Caulk

## Detailed Diagram of Shower Door Components



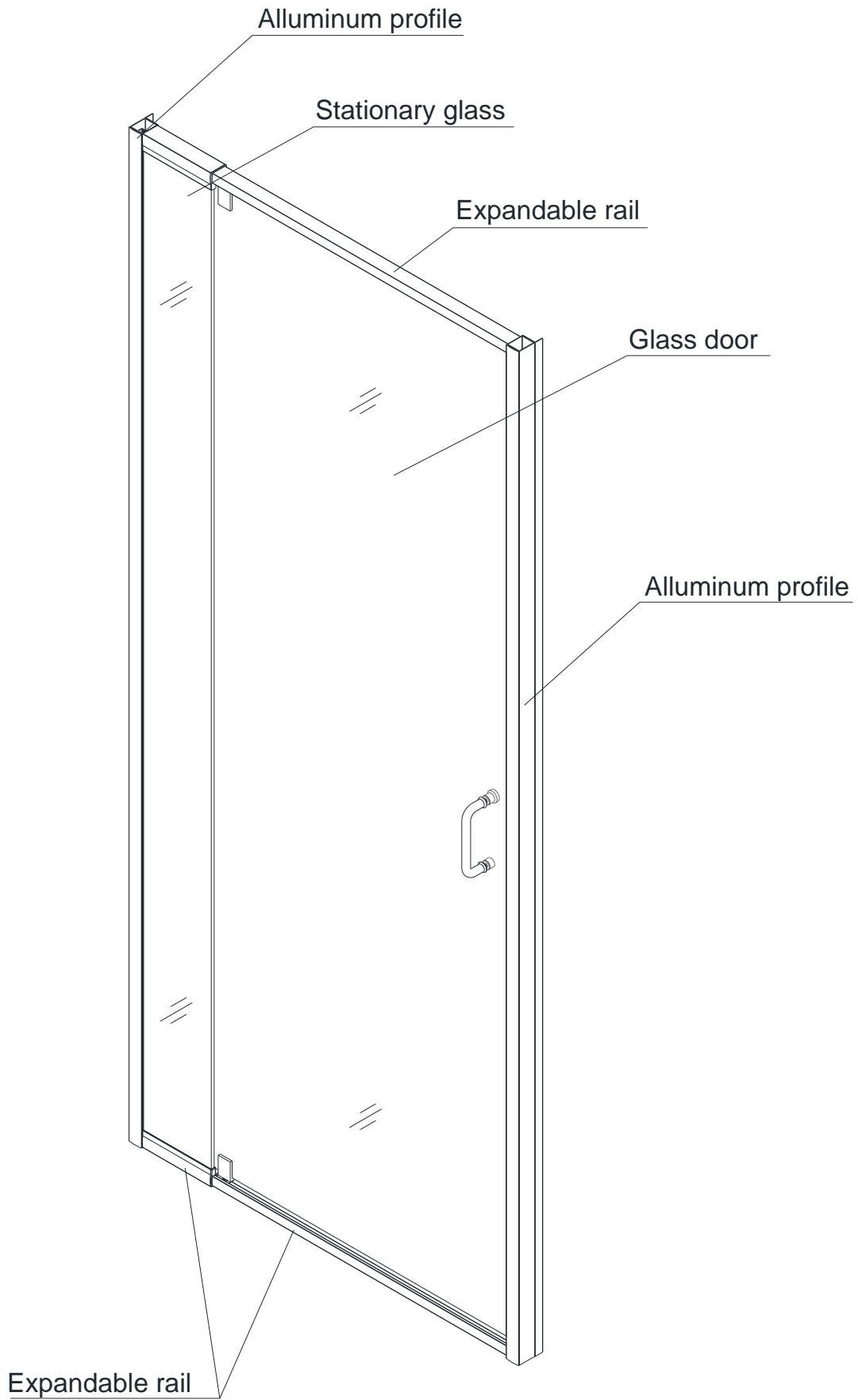
### Part List

01	Wall profile	2pcs	06	Decorative cap and washer	10pcs
02	Door assembly	1set	07	Flanged anti-water strip	1pc
03	Wall anchor	8pcs	08	Bottom anti-water strip	1pc
04	Round head screws ST4.2×10	10pcs	13	Handle	1pc
05	Truss head screws ST4.2×40	8pcs			

**NOTE:** Unpack your unit carefully and inspect it. Lay it out and identify all parts using the detailed diagram and packing list in this manual as a reference. Before discarding the carton, check for small hardware bags that may have fallen to the bottom of the box. If any parts are damaged or missing, please contact DreamLine® for replacement. The shipping boxes may contain extra parts not used in your model configuration.

**NOTE:** Retain these installation instructions for future reference.

# Door Assembly Diagram



# Shower Door Installation

1. Prior to the Shower door installation, the installation of the shower base and plumbing must be completed.

See Fig. 1 for details.

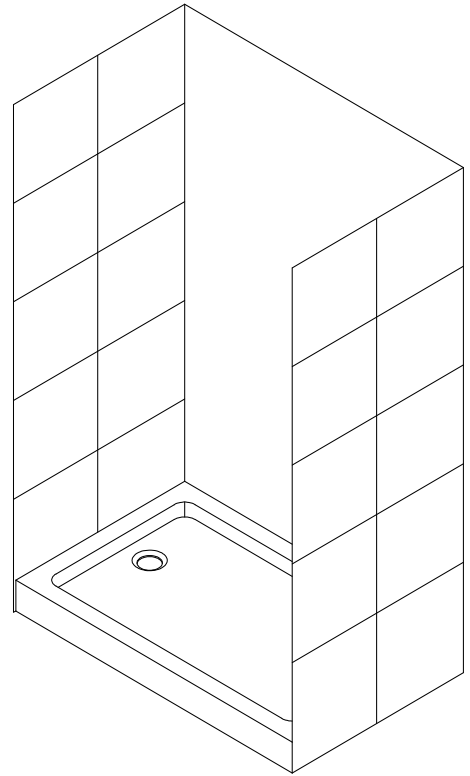


Fig. 1

2. Slide the **Wall profiles (01)** over the **Door assembly (02)** on both sides. Be sure that the flanges on the **Wall Profiles (01)** face in towards the shower.

See Fig. 2 & Fig. 3 for details.

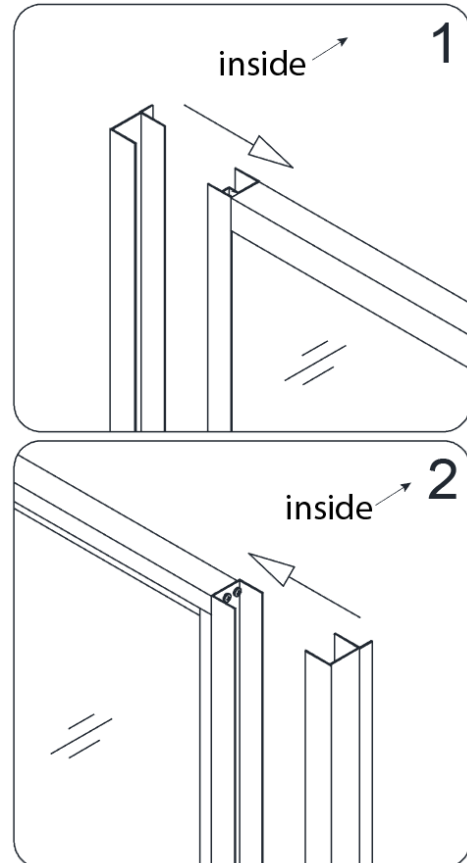


Fig. 2

**NOTE:**

**Flip the entire assembly for opposite installation.**

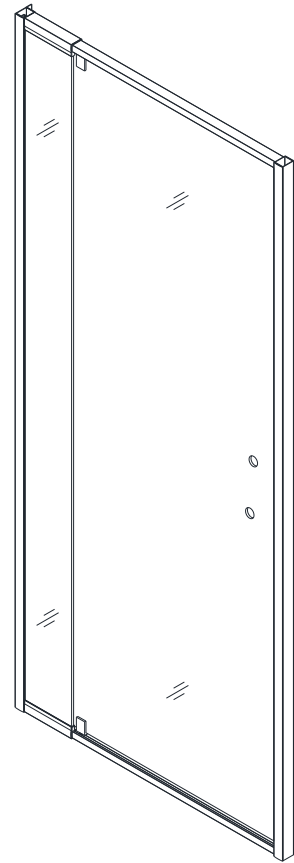


Fig. 3

3. Move the **Door assembly (02)** with the **Wall profiles (01)** onto the Shower base with the Stationary glass side tight to the wall. Adjust the **Door assembly (02)** by stretching the top and bottom Expanding rails evenly to extend the **Door assembly (02)** tight to the opposite wall. If the top and bottom wall opening measurements are different or if the walls are out-of-plumb, make adjustments by slightly pulling the **Wall profiles (01)** out of the **Door assembly (02)**.

**NOTICE:**

The maximum adjustment width of the Expanding rails is **3"**. The wall profiles allow for 1/2" adjustment for each side.

See Fig. 4 for details.

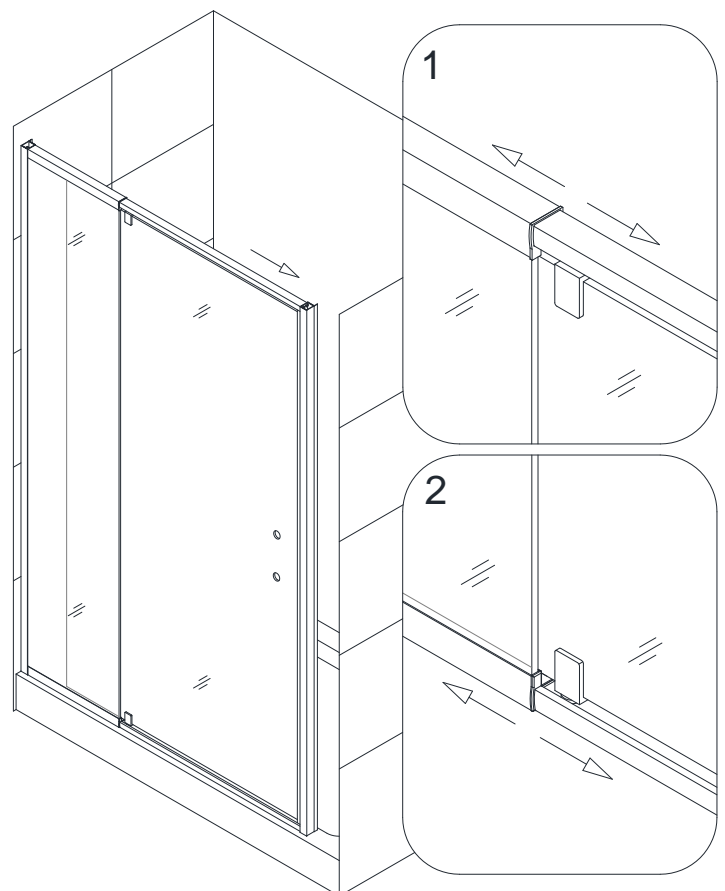


Fig. 4

- Adjust the **Door assembly (02)** so that it is plumb by checking with a level.

See Fig. 5 for details.

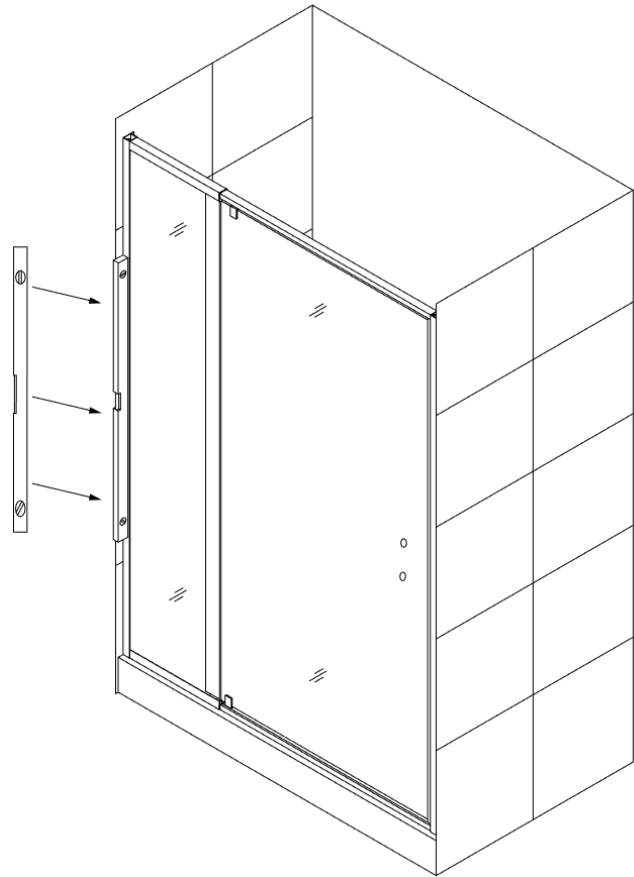


Fig. 5

- Have an assistant hold the **Door assembly (02)** in the correct position and mark the walls through the pre-drilled holes in the flange of the **Wall Profiles (01)**.

See Fig. 6 for details.

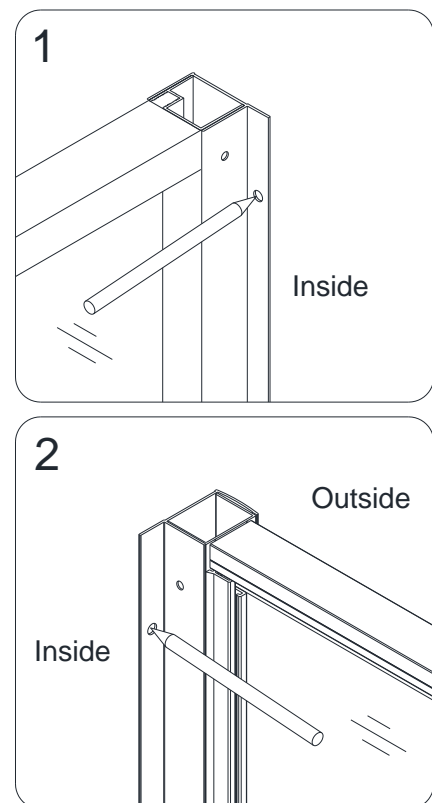


Fig. 6

6. Set the **Door assembly (02)** aside; drill the holes using a **Ø5/16"** drill bit and insert the **Wall anchors (03)**.

See Fig. 7 for details.

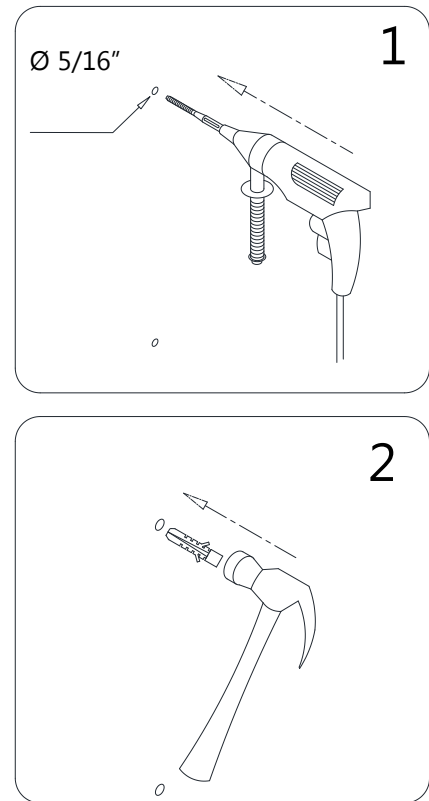


Fig. 7

7. Apply silicone along the **Wall Profiles (01)** and around the holes on the wall.  
Place the **Wall Profiles (01)** back on the Shower base into the correct position and secure them to the walls using the **Truss head screws ST4.2×40 (05)**.

See Fig. 8 and Fig. 9 for details.

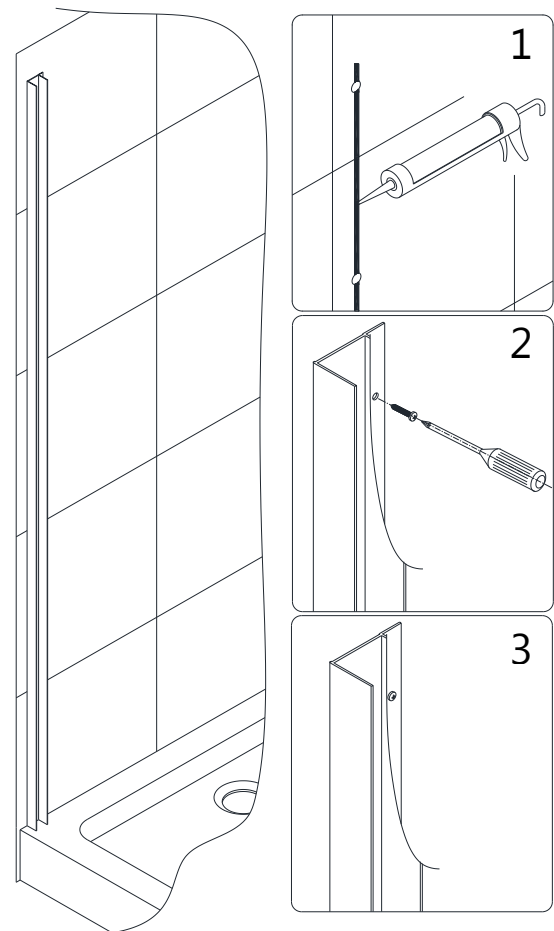


Fig. 8



**NOTE:** If the finished opening width is at the minimum for the model size, attach one wall profile to the wall, set the door assembly back into position on the threshold into the installed wall profile and then attach the remaining wall profile to the wall.

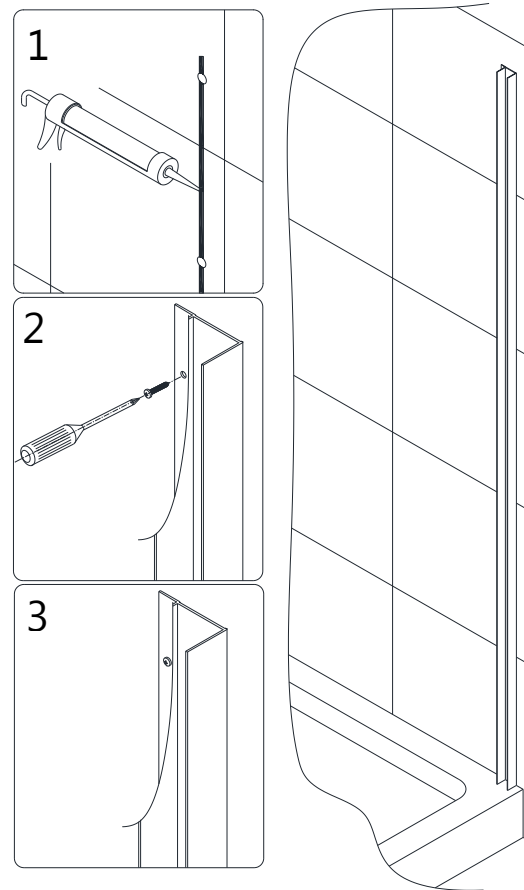


Fig. 9

8. Place the **Door assembly (02)** back onto the threshold.

See Fig. 10 for details.

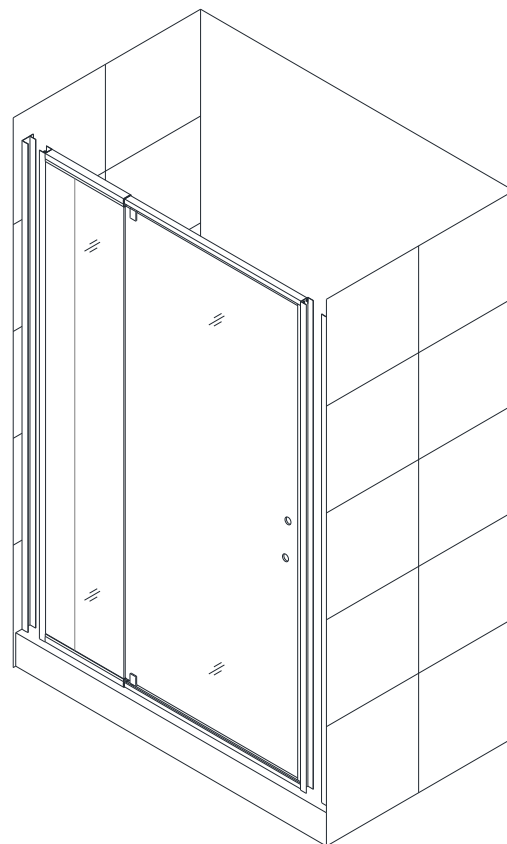


Fig. 10

9. Install the **Handle (13)** onto the **Door assembly (02)**. Insert the **Door assembly (02)** with the Stationary glass side into the **Wall profile (01)**.

See Fig. 11 for details.

**Note:** Do Not lift the unit using the handle as this could result in damage to the glass and/or serious personal injury.

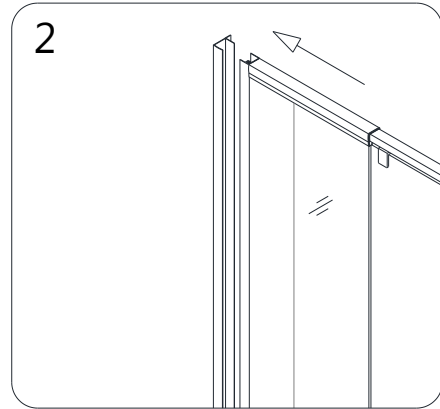
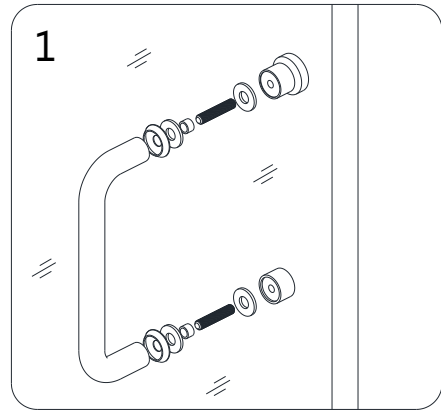


Fig. 11

10. Extend the **Door assembly (02)** toward the opposite wall and insert the Glass door side into the **Wall profile (01)**.

See Fig. 12 and Fig. 13 for details.

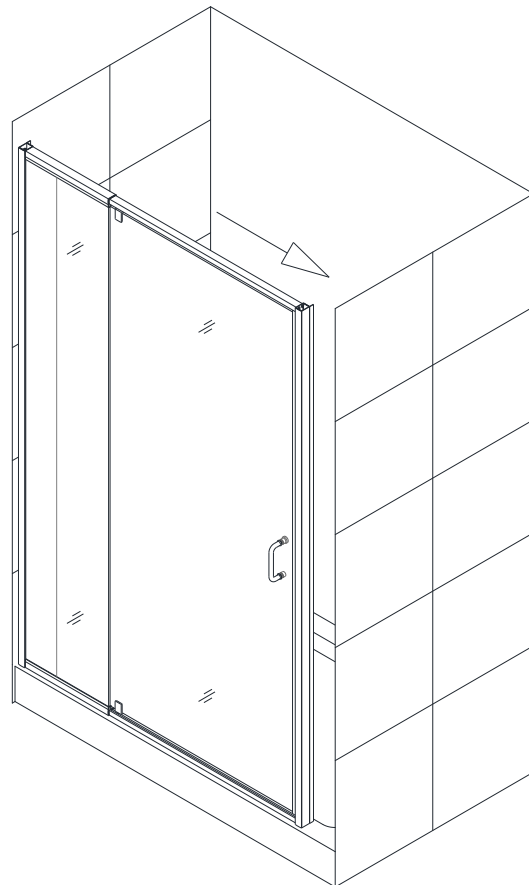


Fig. 12

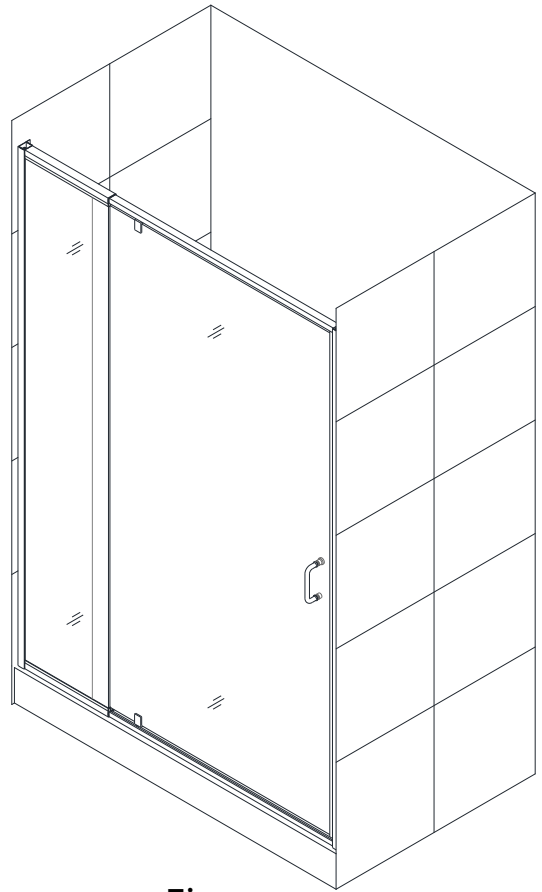


Fig. 13

11. Make sure the **Door assembly (02)** is fully extended into the **Wall profiles (01)**.

Adjust the top and bottom Expanding rails to the same length so that the door opening is square.  
Use a tape measure for accuracy.

See Fig. 14 for details.

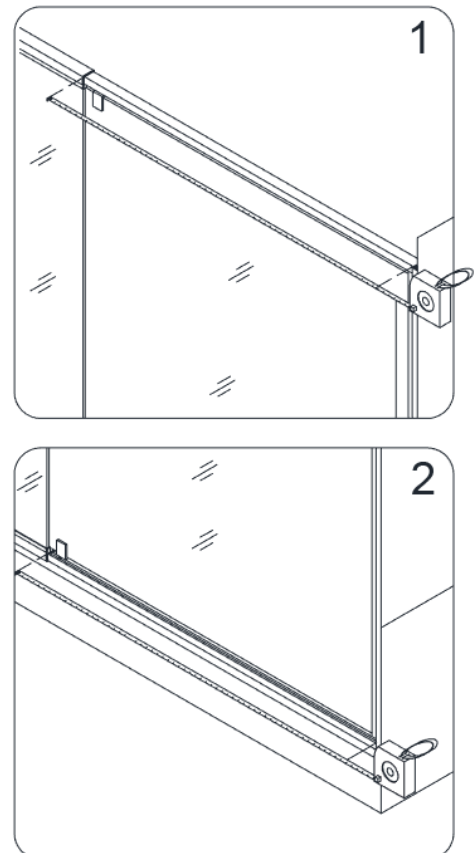


Fig. 14

12. Drill holes into the top and bottom **Expanding rails** through the predrilled holes using an **Ø 1/8"** drill bit.

**ATTENTION:**

**Do not drill all the way through the Expanding rail, only through the first layer.**

Secure the Expanding rails using the **Round head screws ST4.2×10 (04)** and the raised white washers.

Cover the exposed screw heads and washers with the **Decorative caps (06)**.

See Fig. 15 for details.

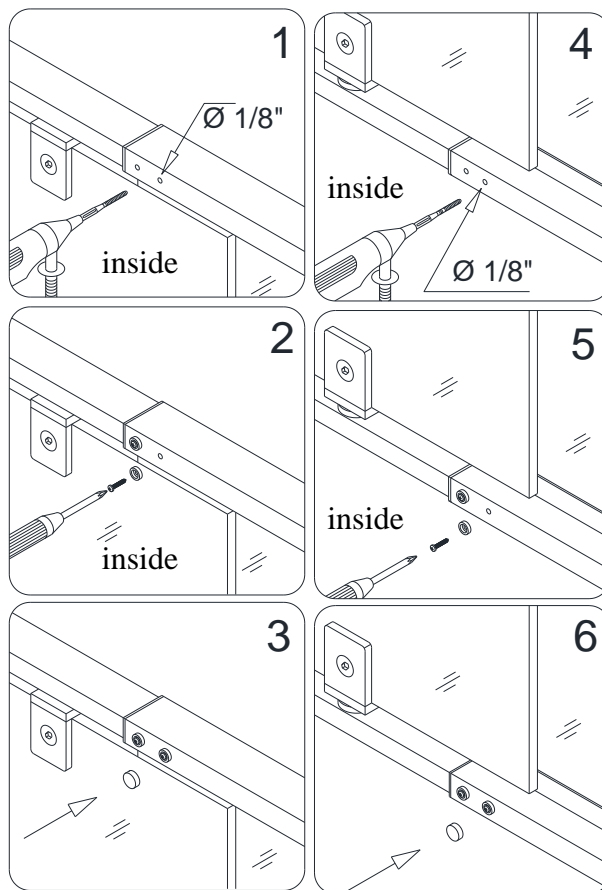


Fig. 15

13. Make any final adjustments to the **Door assembly (02)** with the **Wall profiles (01)**. Operate the Glass door to make sure that the magnetic strips create a good seal. From inside the shower, drill holes in the aluminum profile of the Door assembly at the top and bottom of the **Wall profile** using an **Ø 1/8"** drill bit.

**ATTENTION:**

**Do not drill all the way through the Expanding rail, only through the first layer.**

Secure the **Door assembly** inside the **Wall profile** using the **Round head screws ST4.2×10 (04)** with the raised white washers.

Cover the exposed screw heads and washers with the **Decorative caps (06)**.

See Fig. 16 for details.

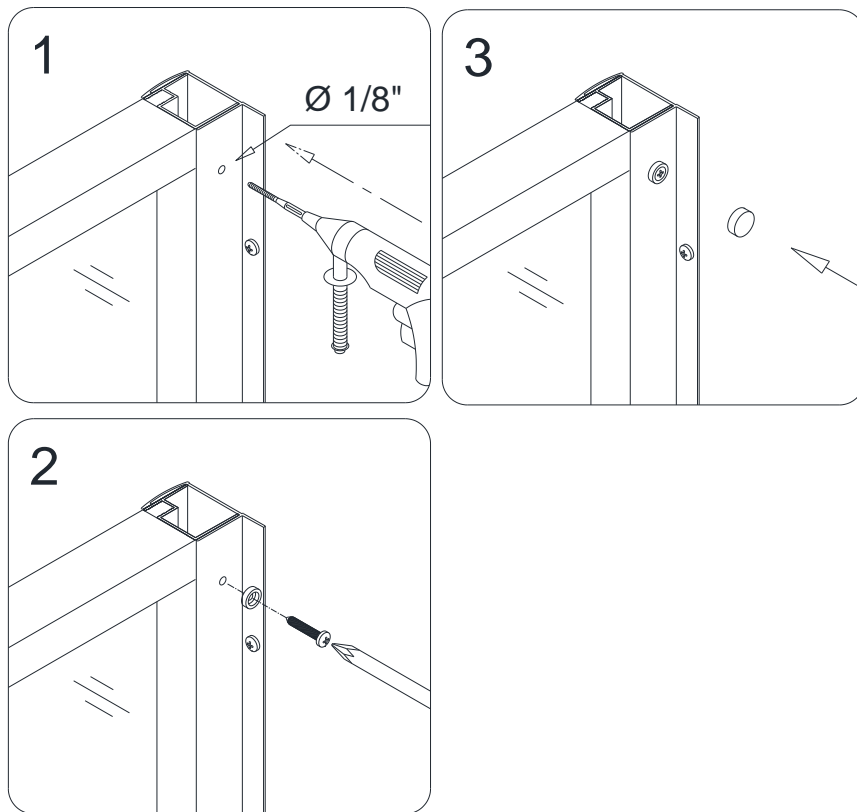


Fig. 16

14. Attach the **Flanged Anti-water strip (07)** to the vertical edge of the **Stationary glass**.

Open the door and attach the **Bottom Anti-water strip (08)** to the bottom of the door glass from the pivot to the edge of the magnetic strike rail and trim off the excess. Next, attach the cut off to the bottom of the door glass, opposite of the pivot and trim to fit. Attach both pieces of the **Bottom Anti-water strip (08)** to the bottom edge of the Glass door.

See Fig. 17 for details.

**NOTE:** Measure to the strike edge of the door and notch the **Bottom anti-water strip (#08)** with a razor knife to fit around the magnet strip, leaving the bottom sweep intact.

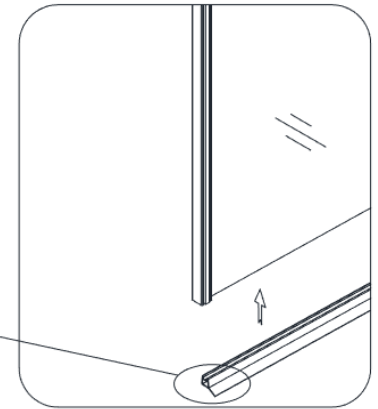
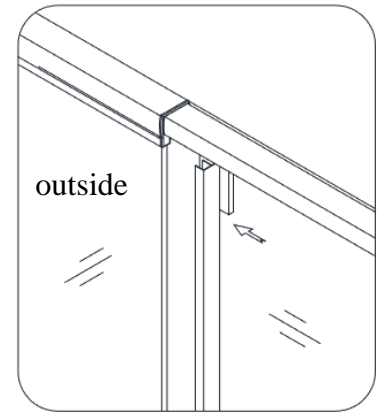


Fig. 17

15. Apply a good quality, mildew-resistant silicone along the wall profiles and the bottom expanding rail where they meet the walls and threshold from both inside and outside the shower.

Allow 24 hours for the silicone to fully cure before first use.

See Fig. 18 for details.

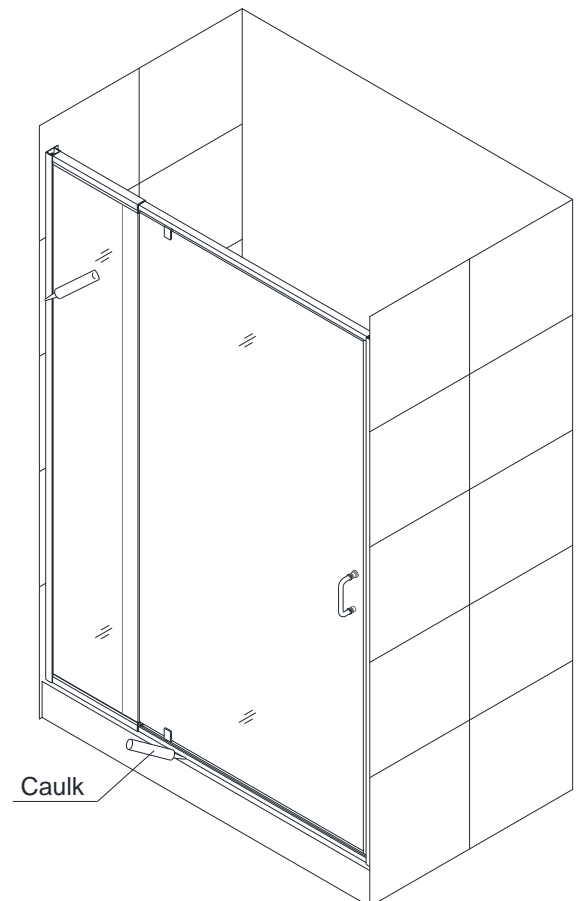


Fig. 18

## **Product Maintenance**

**BASES and BACKWALLS:** To ensure long lasting life for your acrylic back walls: wipe them off after each use with a soft cloth. To clean the acrylic back walls use non-abrasive sprays or cream based cleaners. Avoid the use of aerosol spray cleaners. Never use abrasive cleansers, metal brushes or scrapers that could scratch or dull the surface.

**GLASS:** To ensure long lasting life for your glass shower products: wipe them off after each use with a soft cloth. Rinse and wipe off the glass using either a soft cloth or a squeegee to prevent soap buildup and water spots (Hard water can etch the surface of the glass over time if left to dry). To prevent scratching the surface: never use abrasive cleaners or cleaning products that contain scouring agents. Never use bristle brushes or abrasive sponges that may scratch the surface.

**HARDWARE:** To ensure a long lasting finish: wipe off the metal parts after each use with a soft cloth. Do not use abrasive cleaners or cleaning products containing ammonia, bleach or acid. If accidentally used, rinse the surface as soon as possible to prevent damage to the finish (peeling or corrosion). After cleaning the polished finishes, rinse thoroughly and wipe dry with soft cloth. Clean stainless steel surfaces at least once a week. When applying stainless steel cleaner or polish to stainless steel hardware, work with (not across) the grain. Never use an abrasive sponge or cloth, steel wool or wired brush as these may permanently scratch the surfaces.

**NOTE:** To maximize the life of your door, it is important to regularly inspect the glass and other hardware for misalignment, proper attachment, and/or damage. Contact DreamLine with any questions or concerns.



---

TEL: [866-731-2244](tel:866-731-2244)

FAX: [866-857-3638](tel:866-857-3638)

[DREAMLINE.COM](http://DREAMLINE.COM)

For more information on [DreamLine® Shower Doors](http://DreamLine.com) and [Enclosures](http://DreamLine.com) please visit [DreamLine.com](http://DreamLine.com)