

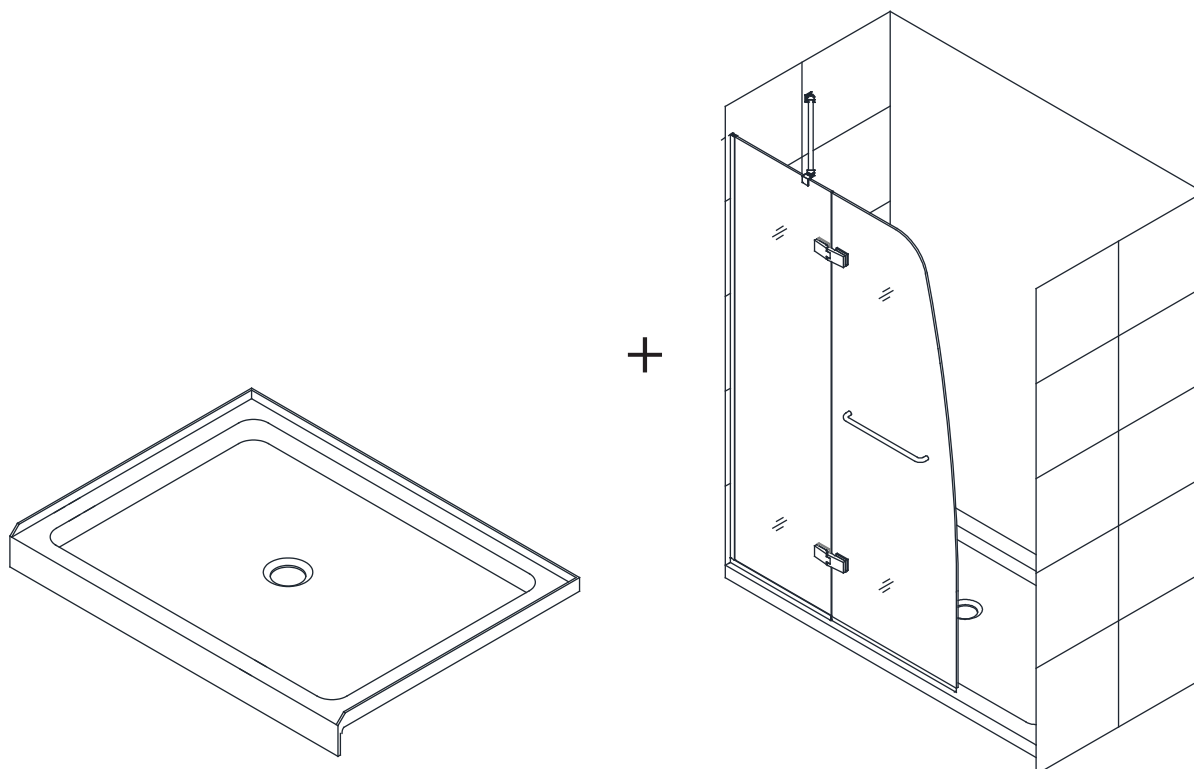
# AQUA ULTRA

## INSTRUCTIONS D'INSTALLATION DE LA CABINE DE DOUCHE ET DE LA BASE

VEUILLEZ CONSULTER L'INTÉGRALITÉ DE CE MANUEL AVANT L'INSTALLATION

### IMPORTANT!

DreamLine® se réserve le droit de modifier, modifier ou reconcevoir les produits à tout moment sans préavis dans le but d'améliorer les produits et l'expérience client. Veuillez vous référer à la page Web du modèle sur DreamLine.com pour les derniers dessins techniques, manuels d'installation, informations sur la garantie ou détails supplémentaires sur le produit.



**ETAPE 1: Instructions d'installation de la base de douche**

Installation de la porte de gauche montrée

**ETAPE 2: Instructions d'installation de la cabine de douche**

**Ne retournez pas le produit au magasin. Contactez DreamLine® pour toute question**



**Des questions?**

Veillez appeler le service clientèle de DreamLine au **1-866-731-2244**  
Heures d'ouverture du lun-ven : 8 h à 19 h

**Support@DreamLine.com**



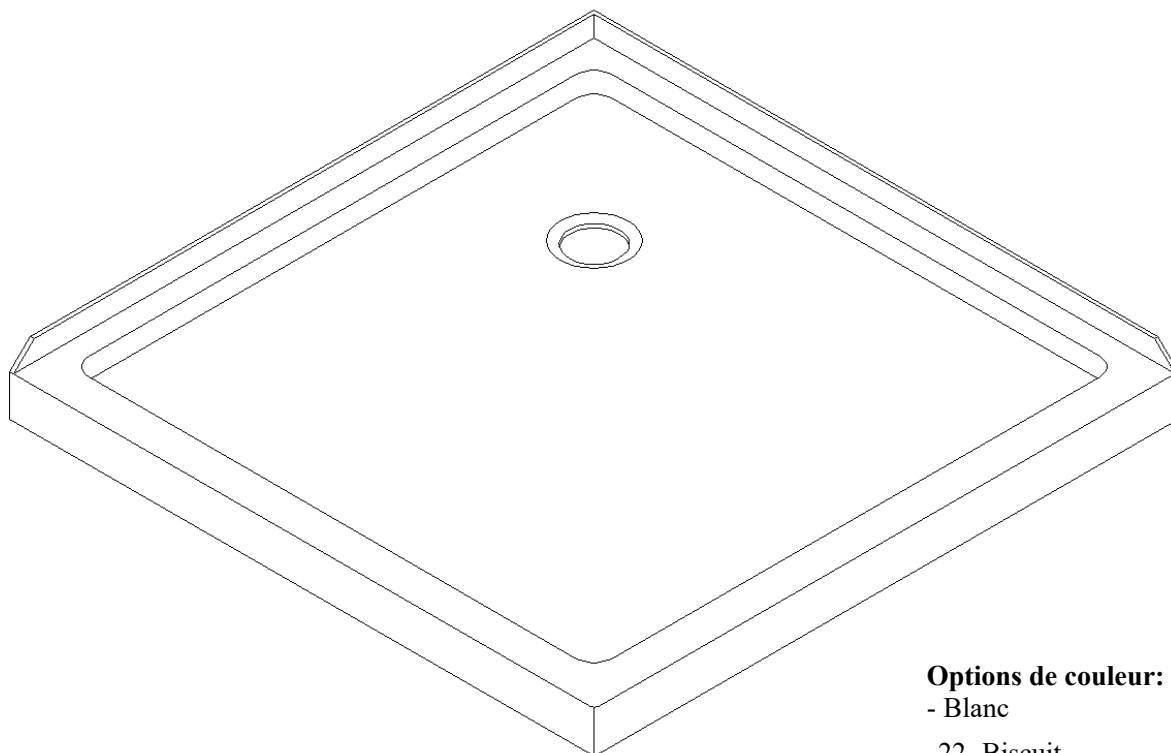


## BASE DE DOUCHE SLIMLINE

### DIMENSIONS DE LA BASE DE LA DOUCHE ET CONSIGNES D'INSTALLATION

#### IMPORTANT

Afin d'améliorer le produit et l'expérience client, DreamLine® se réserve le droit d'altérer, modifier ou de redéfinir la conception des produits à tout moment et sans préavis. Pour consulter les plus récents dessins techniques, manuels, informations sur la garantie ou autres informations, veuillez visiter la page internet de votre modèle sur DreamLine.com.



Base de douche à double seuil et drain en angle illustrée à titre d'exemple

#### Options de couleur:

- Blanc
- 22- Biscuit
- 88- Noir
- T44-Texture de pierre Gris (6Seuil unique de 60 po / 152mm seulement)

**Veuillez lire ce manuel au complet avant de commencer l'installation**



#### Des questions?

Veuillez appeler le service clientèle de DreamLine au **1-866-731-2244**  
Heures d'ouverture du lun-ven : 8 h à 19 h

[Support@DreamLine.com](mailto:Support@DreamLine.com)



**[Pour plus d'informations sur les produits DreamLine®, visitez le site DreamLine.com.](http://DreamLine.com)**

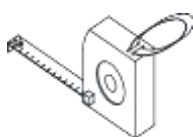
## Préparation

- 1 Avant l'installation, inspectez toutes les boîtes et tous les emballages pour détecter des dommages dus au transport et comparez le nombre de pièces avec le bordereau d'expédition. Après avoir ouvert toutes les boîtes et tous les emballages, lisez attentivement cette introduction. Vérifier que vous avez reçu tous les composants inscrits sur la liste des pièces. Si l'unité a été endommagée, présente un défaut de finition ou qu'il manque des pièces, veuillez contacter notre service à la clientèle au plus tard **3 jours ouvrables suivant** la date de livraison. Veuillez noter que **DreamLine® ne remplacera pas les produits endommagés ou les pièces manquantes gratuitement après 3 jours ouvrables ou si le produit a été installé.** N'hésitez pas à contacter DreamLine® si vous avez des questions. Veuillez avoir sous la main un numéro de commande, un nom de travail ou une autre preuve d'achat pour nous aider à identifier votre commande originale.
- 2 Installez toute la plomberie et le drainage requis avant d'installer la base de douche. **Engagez un plombier compétent et certifié (lorsque le code le requiert) pour tous travaux de plomberie.**
- 3 **Les bases de douche doivent être installées par un plombier agréé. Veuillez noter que vous devriez consulter les instances régionales du code du bâtiment pour toute question concernant les normes de conformité d'une installation. Les codes de bâtiment et de plomberie peuvent varier selon les régions. DreamLine® n'accepte pas la responsabilité de conformité aux normes et codes pour votre projet et n'acceptera aucun retour.**
- 4 Avant de commencer l'installation, assurez-vous que les surfaces sont au niveau et solides et qu'elles pourront supporter le poids total de l'unité. Assurez-vous également que les murs sont à angle droit. Bien que certains ajustements de niveau du bac soient possibles, une surface d'installation irrégulière, des angles arrondis ou un angle incorrect des murs latéraux entraîneront de graves problèmes durant votre installation. Veuillez noter que certains ajustements et perçages seront nécessaires durant l'installation.
- 5 **Les configurations de drain central sont centrées sur la largeur uniquement. Consultez les tableaux de dessin technique pour les emplacements de drains.**
- 6 **Le drain n'est pas inclus avec ce produit.** L'ouverture du drain a un diamètre de 3 3/8 po et **accepte un drain standard à compression de 2 po.**

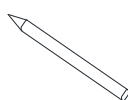
### REMARQUE IMPORTANTE :

**Les dimensions fournies sont uniquement des références. Mesurez la base de douche avant l'installation. Ceci inclut les dimensions hors-tout et l'emplacement du drain. La tolérance autorisée pour le centre du drain est de +/- 1/2 po.**

## Outils requis



Ruban à mesurer



Crayon



Niveau

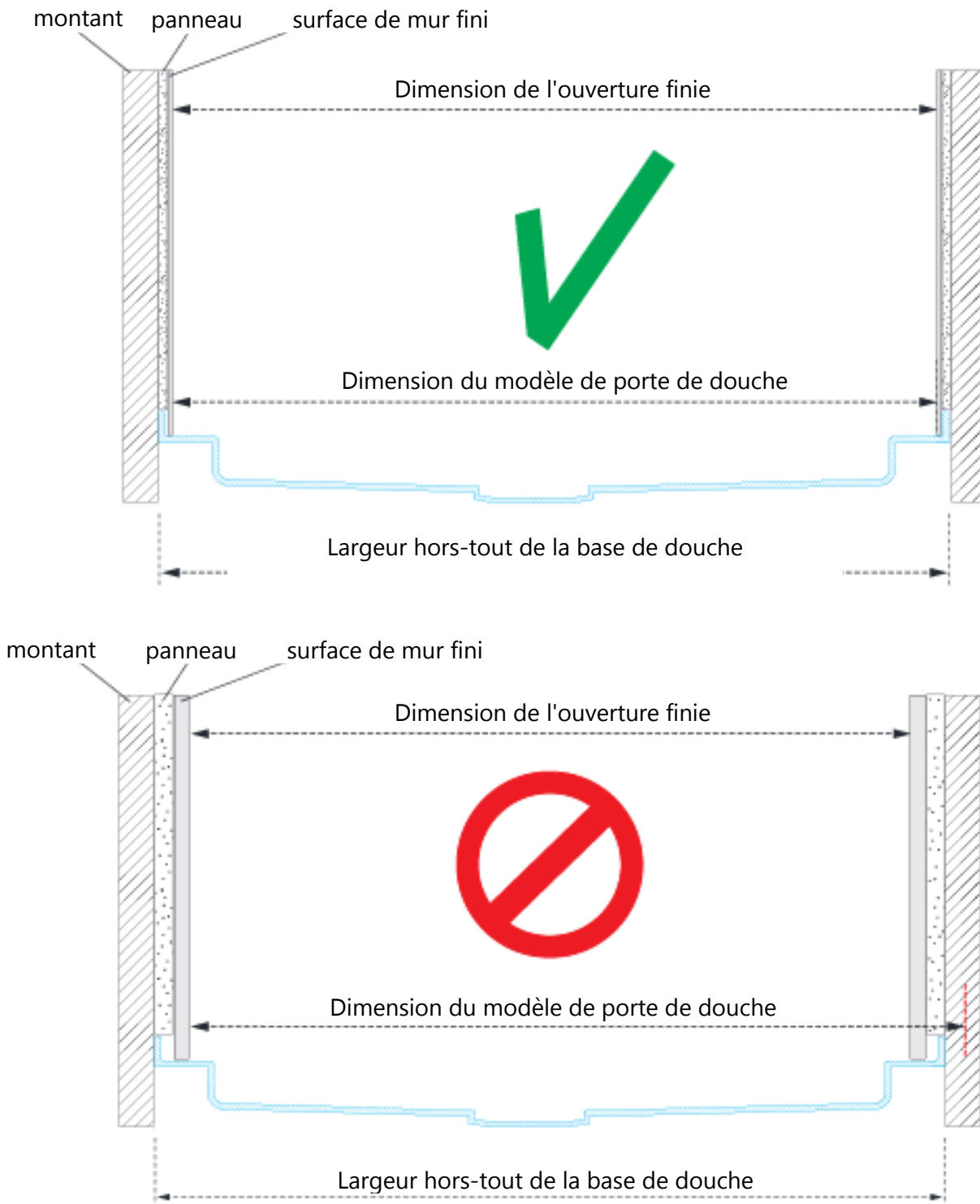


Mortier



Lors de la construction ou de l'installation d'une base de douche, **évaluez dans quelle mesure l'épaisseur des murs finis (panneaux muraux, carrelage, etc.) affectera la dimension de l'ouverture finie de la porte de la douche.**

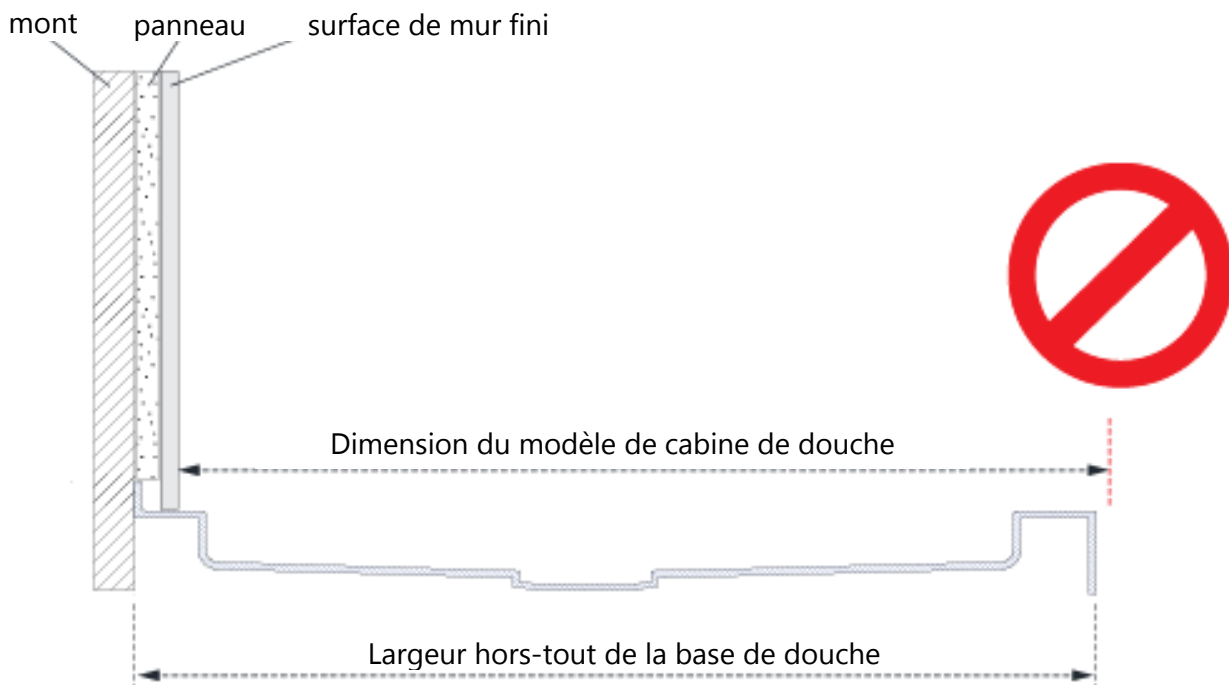
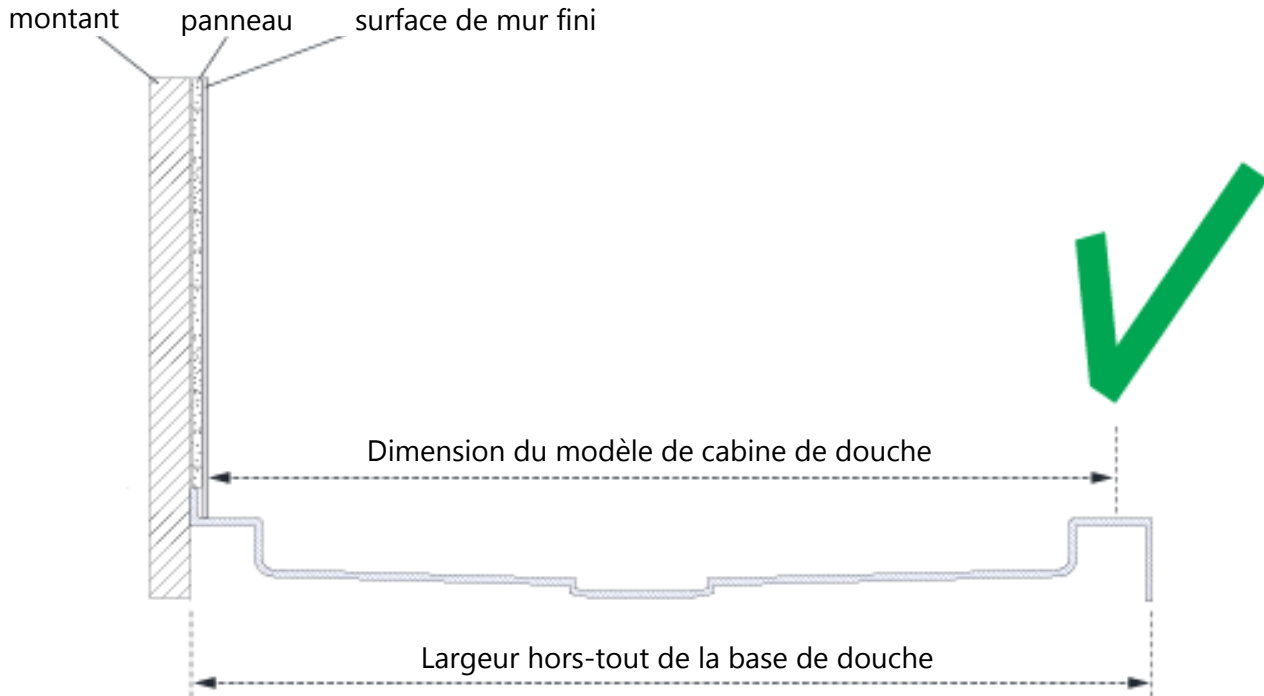
Comparez les dimensions hors tout du modèle de porte de douche avec la taille de l'ouverture finie avant de procéder à l'installation.





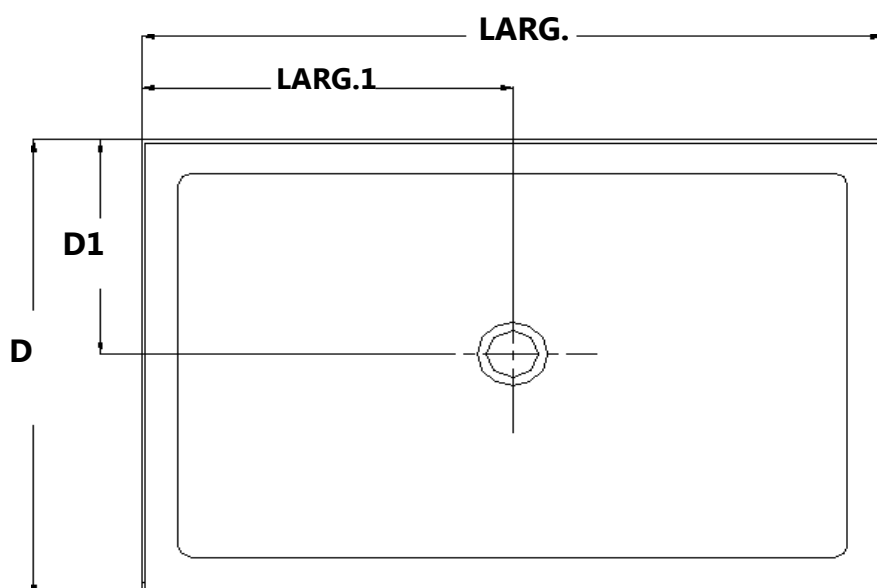
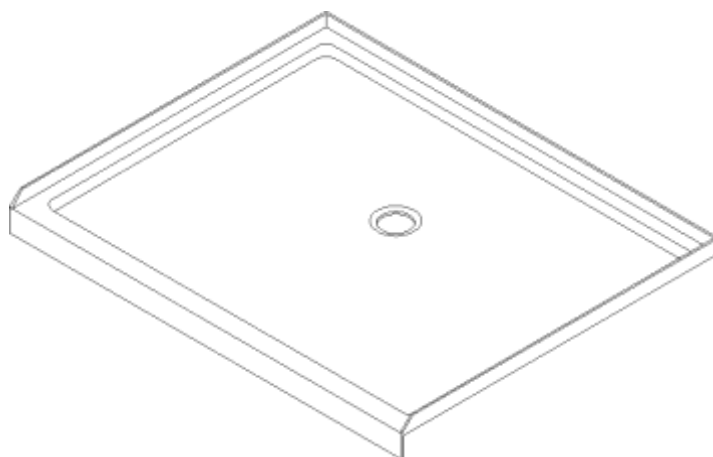
Lors de **la construction ou de l'installation d'une base de douche, évaluez dans quelle mesure l'épaisseur des murs finis (panneaux muraux, carrelage, etc.) affectera l'emplacement de la cabine de douche sur le seuil.**

Comparez les dimensions extérieures hors-tout du modèle de cabine de douche avec le seuil fini avant de procéder à l'installation.



## BASE DE DOUCHE À SEUIL UNIQUE

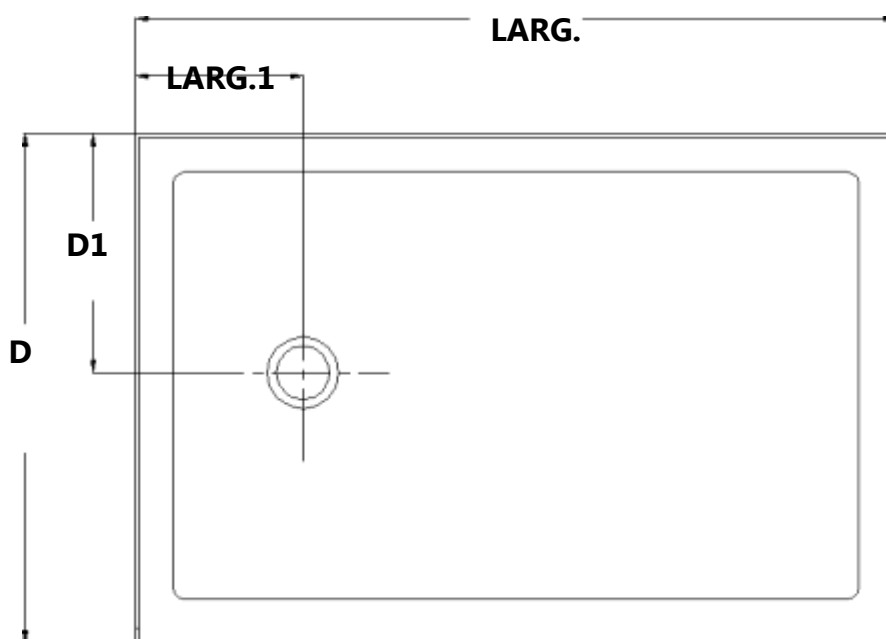
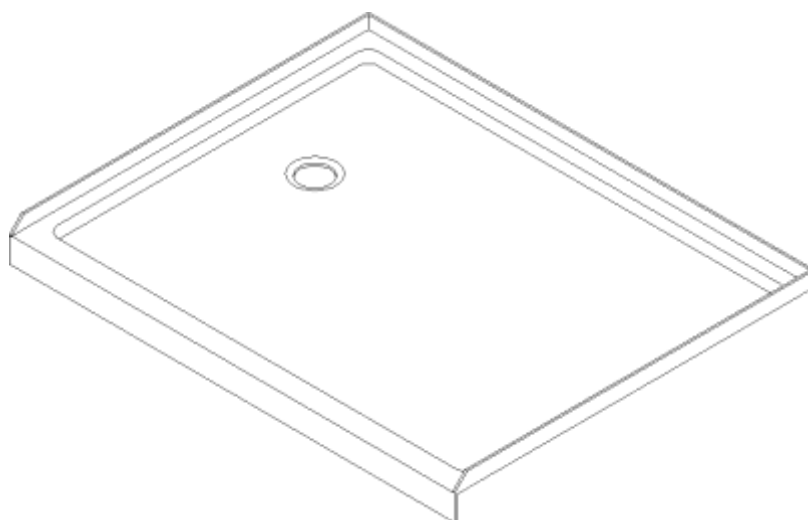
### Configuration de drain au centre



MODÈLE	SPÉCIFICATION	D (po)	Larg. (po)	D1 (po)	Larg.1 (po)
DLT-1132320	32 po × 32 po	32 po	32 po	15 po	16 po
DLT-1136360	36 po × 36 po	36 po	36 po	15 po	18 po
DLT-1132420	32 po x 42 po	32 po	42 po	15 po	21 po
DLT-1134420	34 po x 42 po	34 po	42 po	15 po	21 po
DLT-1136420	36 po x 42 po	36 po	42 po	15 po	21 po
DLT-1142420	42 po x 42 po	42 po	42 po	20 po	21 po
DLT-1132480	32 po X 48 po	32 po	48 po	15 po	24 po
DLT-1134480	34 po x 48 po	34 po	48 po	15 po	24 po
DLT-1136480	36 po × 48 po	36 po	48 po	15 po	24 po
DLT-1132540	32 po x 54 po	32 po	54 po	15 po	27 po
DLT-1134540	34 po x 54 po	34 po	54 po	15 po	27 po
DLT-1136540	36 po x 54 po	36 po	54 po	15 po	27 po
DLT-1130600	30 po X 60 po	30 po	60 po	15 po	30 po
DLT-1132600	32 po X 60 po	32 po	60 po	15 po	30 po
DLT-1134600	34 po X 60 po	34 po	60 po	15 po	30 po
DLT-1136600	36 po X 60 po	36 po	60 po	15 po	30 po

## BASE DE DOUCHE À SEUIL UNIQUE

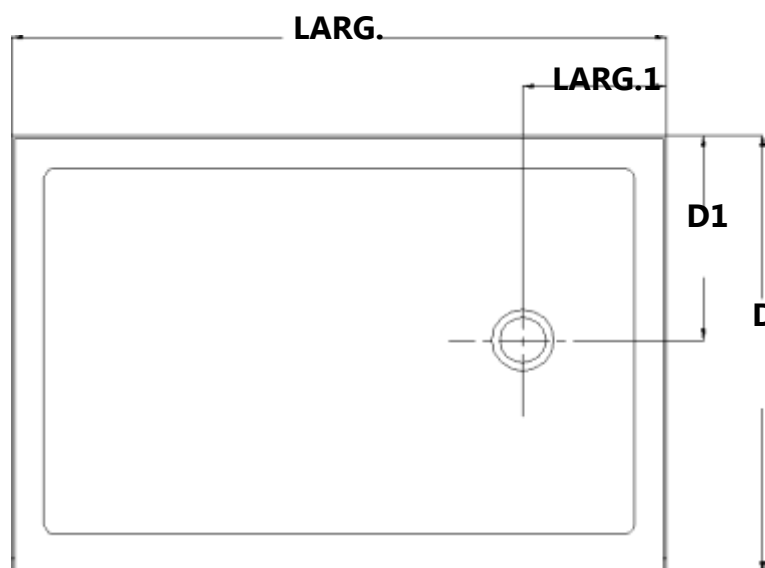
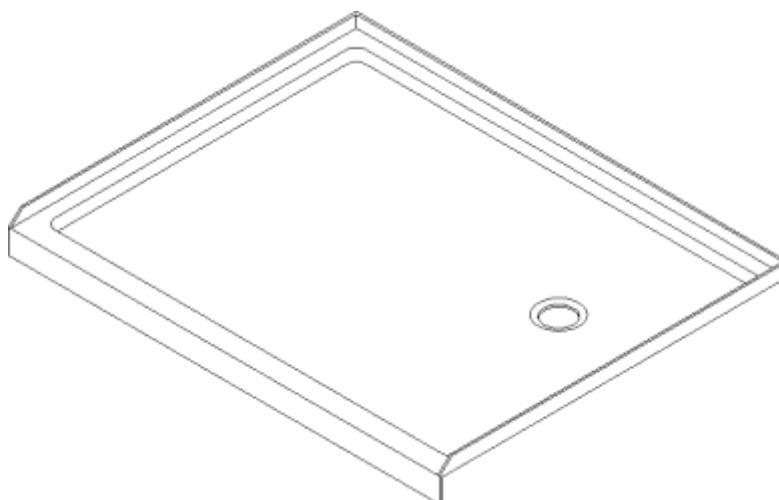
### Configuration de drain à gauche



MODÈLE	SPÉCIFICATION	D (po)	Larg. (po)	D1 (po)	Larg.1 (po)
DLT-1130601	30 po X 60 po	30 po	60 po	15 po	12 po
DLT-1132601	32 po X 60 po	32 po	60 po	15 po	12 po
DLT-1134601	34 po X 60 po	34 po	60 po	17 po	12 po
DLT-1136601	36 po X 60 po	36 po	60 po	18 po	12 po

## BASE DE DOUCHE À SEUIL UNIQUE

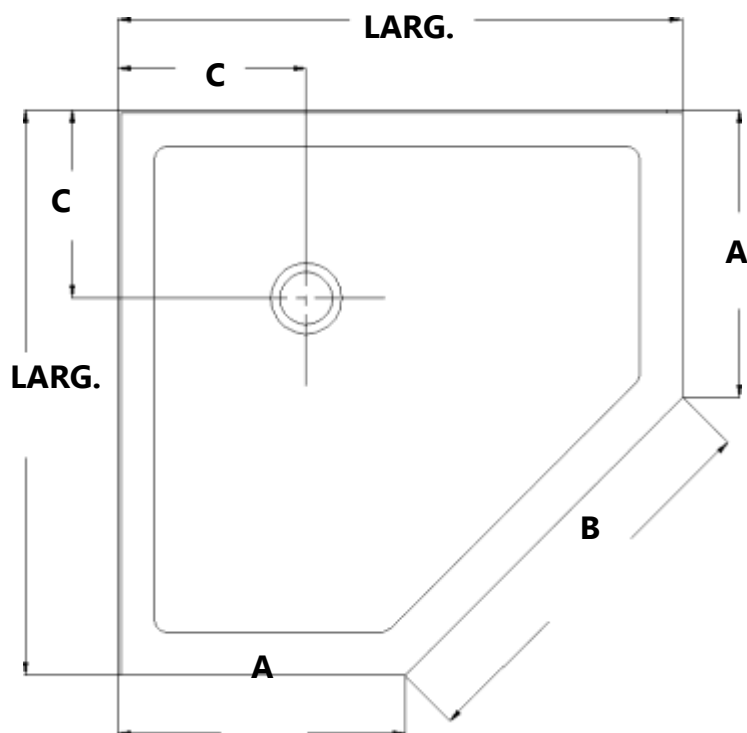
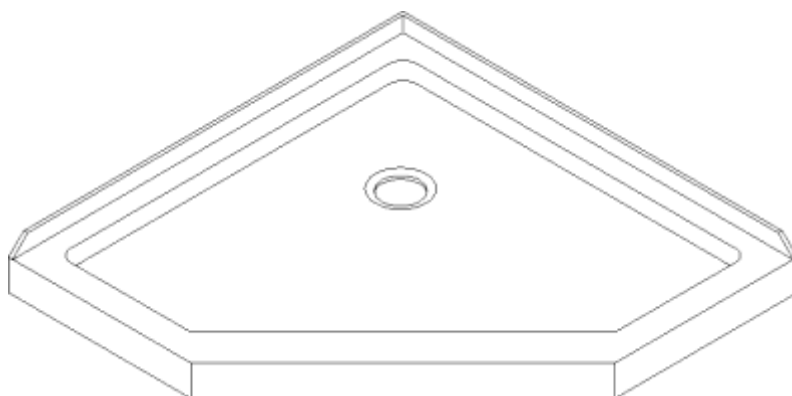
### Configuration de drain à droit



MODÈLE	SPÉCIFICATION	D (po)	Larg. (po)	D1 (po)	Larg.1 (po)
DLT-1130602	30 po X 60 po	30 po	60 po	15 po	12 po
DLT-1132602	32 po X 60 po	32 po	60 po	15 po	12 po
DLT-1134602	34 po X 60 po	34 po	60 po	17 po	12 po
DLT-1136602	36 po X 60 po	36 po	60 po	18 po	12 po

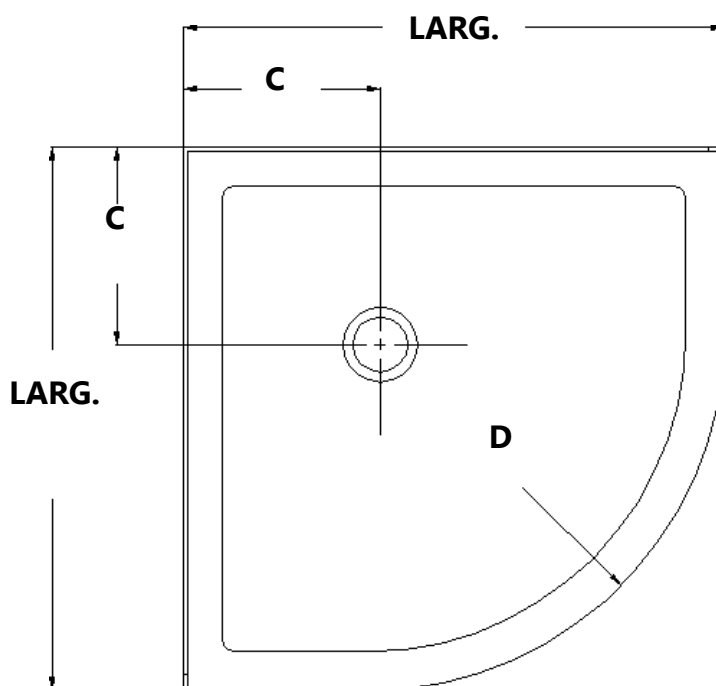
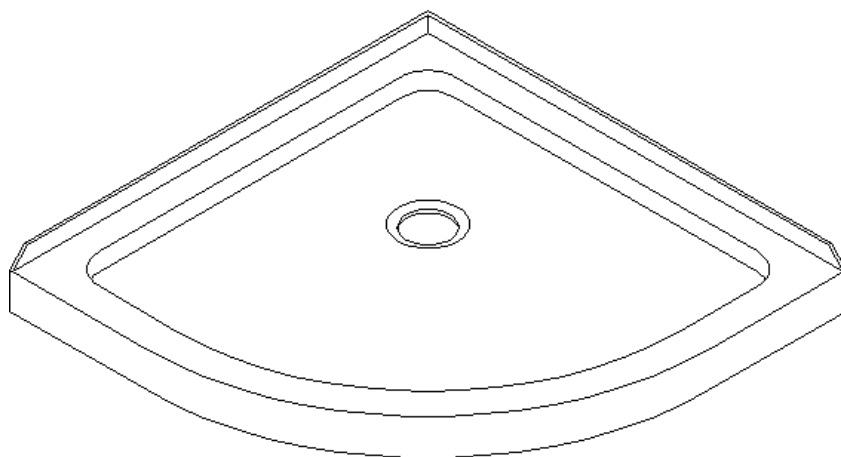


## BASE DE DOUCHE EN ANGLE NEO



MODÈLE	SPÉCIFICATION	Larg. (po)	A (po)	B (po)	C (po)
DLT-2036360	36 po × 36 po	36 po	18 5/16 po	25 po	12 po
DLT-2038380	38 po × 38 po	38 po	20 5/16 po	25 po	12 po
DLT-2040400	40 po X 40 po	40 po	22 5/16 po	25 po	14 3/8 po
DLT-2042420	42 po X 42 po	42 po	24 5/16 po	25 po	14 3/8 po

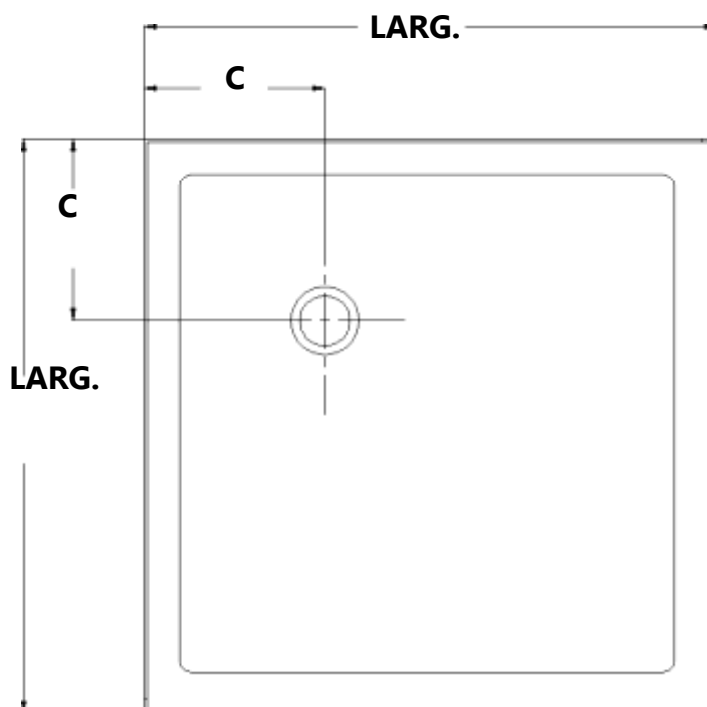
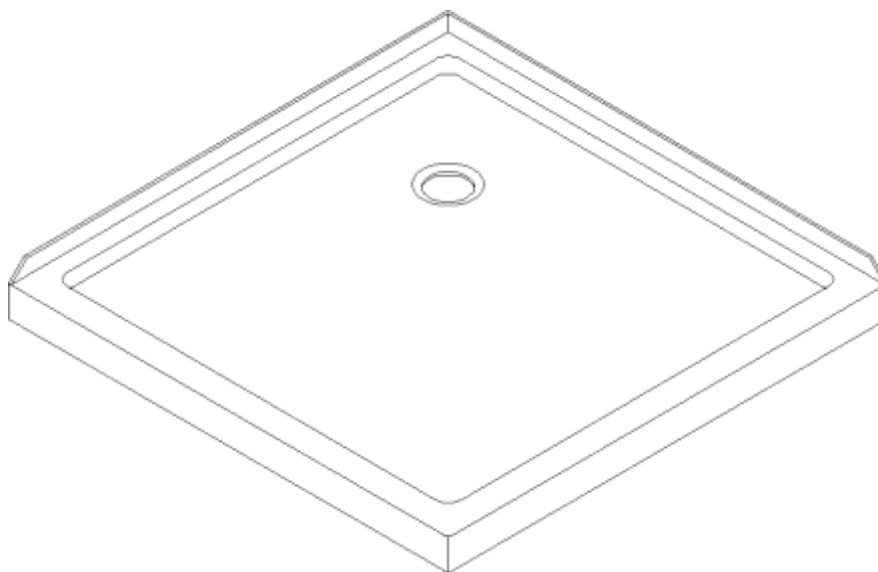
## BASE DE DOUCHE EN QUART DE CERCLE



MODÈLE	SPÉCIFICATION	Larg. (po)	C (po)	R (po)
DLT-7033330	33 po X 33 po	33 po	12 po	21 5/8 po
DLT-7036360	36 po × 36 po	36 po	12 po	21 5/8 po
DLT-7038380	38 po × 38 po	38 po	12 po	21 5/8 po

## BASE DE DOUCHE À DOUBLE SEUIL

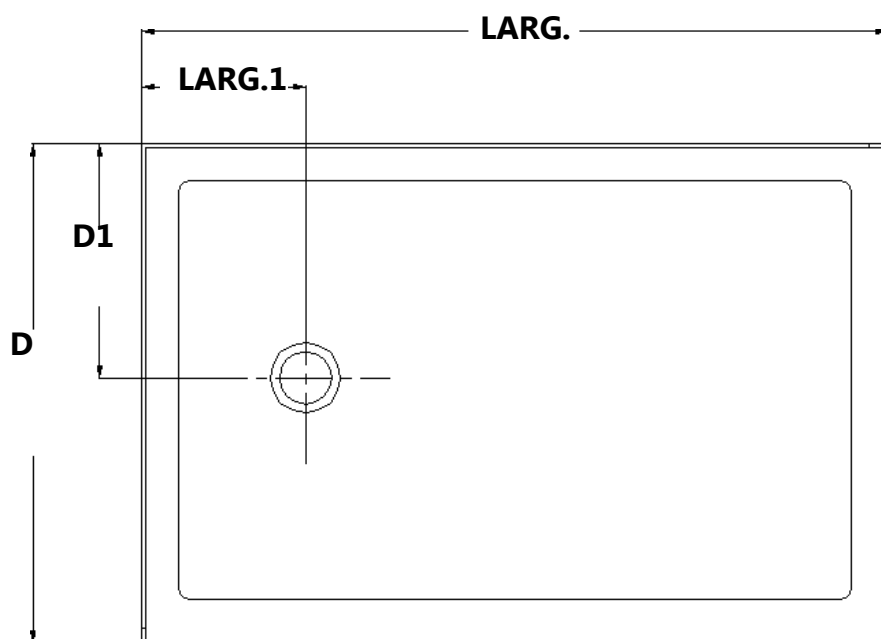
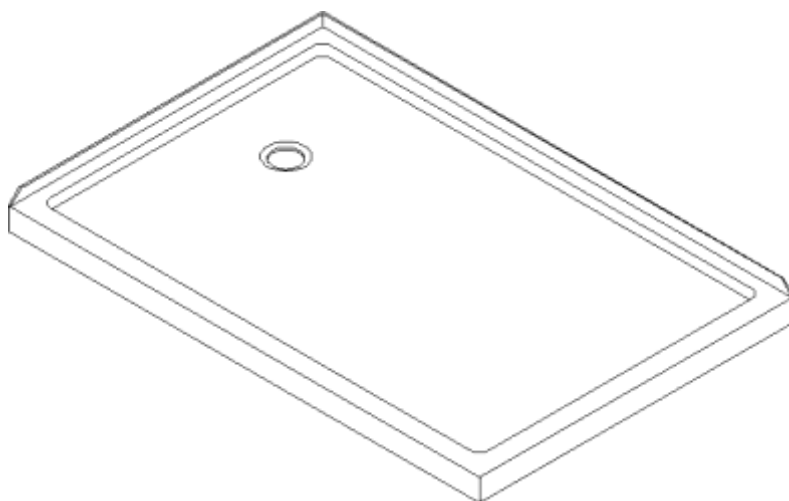
### Configuration de drain en coin



MODÈLE	SPÉCIFICATION	Larg. (po)	C (po)
DLT-1032320	32 po × 32 po	32 po	12 po
DLT-1036360	36 po × 36 po	36 po	12 po
DLT-1042420	42 po × 42 po	42 po	12 po

## BASE DE DOUCHE À DOUBLE SEUIL

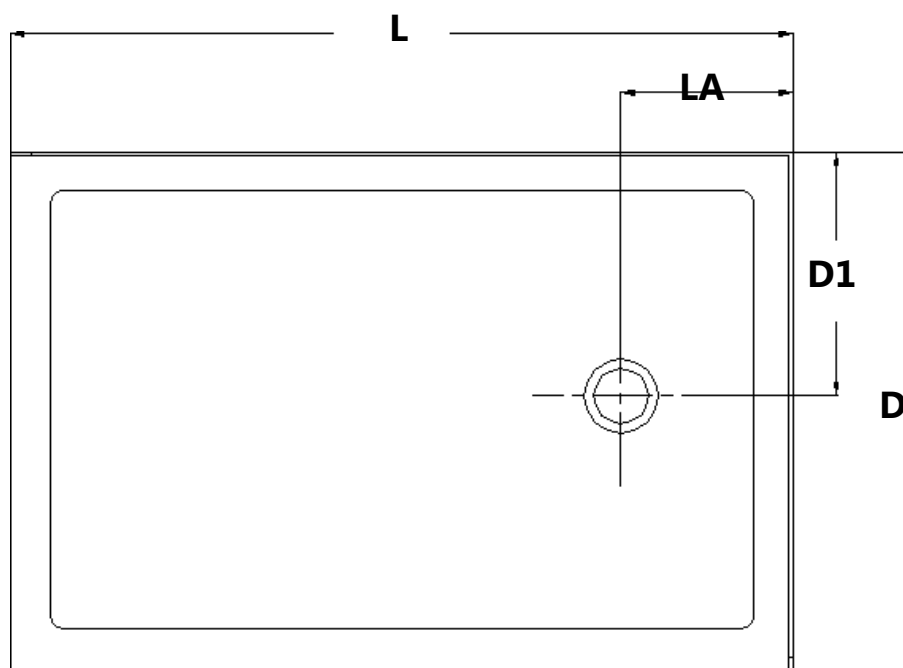
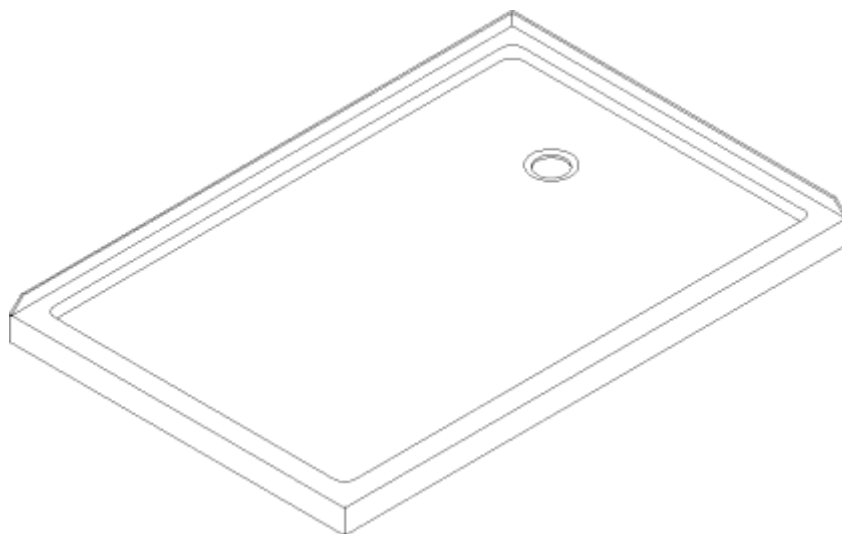
### Configuration de drain à gauche



MODÈLE	SPÉCIFICATION	D (po)	Larg. (po)	D1 (po)	Larg.1 (po)
DLT-1034481	34 po X 48 po	34 po	48 po	17 po	12 po
DLT-1036481	36 po X 48 po	36 po	48 po	18 po	12 po
DLT-1036541	36 po X 54 po	36 po	54 po	18 po	12 po
DLT-1036601	36 po X 60 po	36 po	60 po	18 po	12 po

## BASE DE DOUCHE À DOUBLE SEUIL

### Configuration de drain à droit

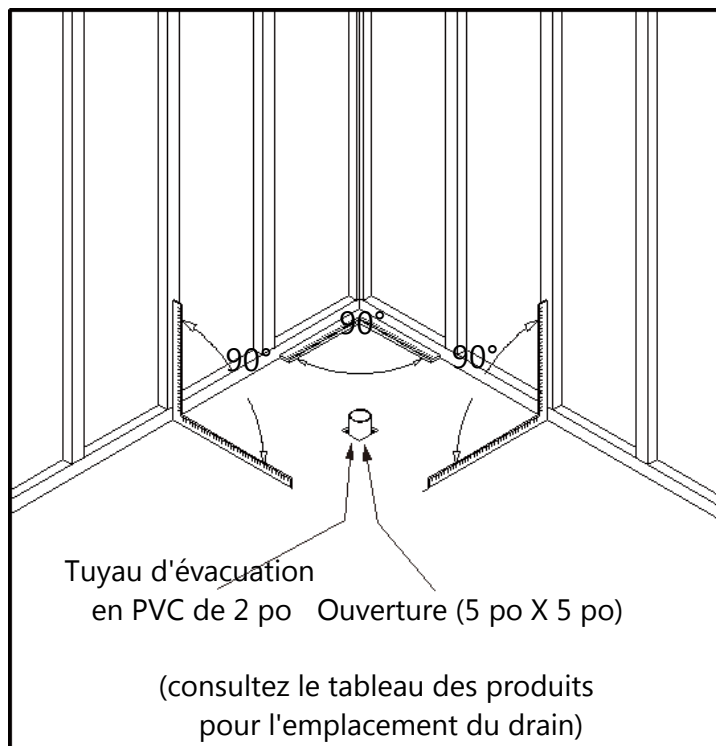


MODÈLE	SPÉCIFICATION	D (po)	Larg. (po)	D1 (po)	Larg.1 (po)
DLT-1034482	34 po X 48 po	34 po	48 po	17 po	12 po
DLT-1036482	36 po x 48 po	36 po	48 po	18 po	12 po
DLT-1036542	36 po X 54 po	36 po	54 po	18 po	12 po
DLT-1036602	36 po X 60 po	36 po	60 po	18 po	12 po

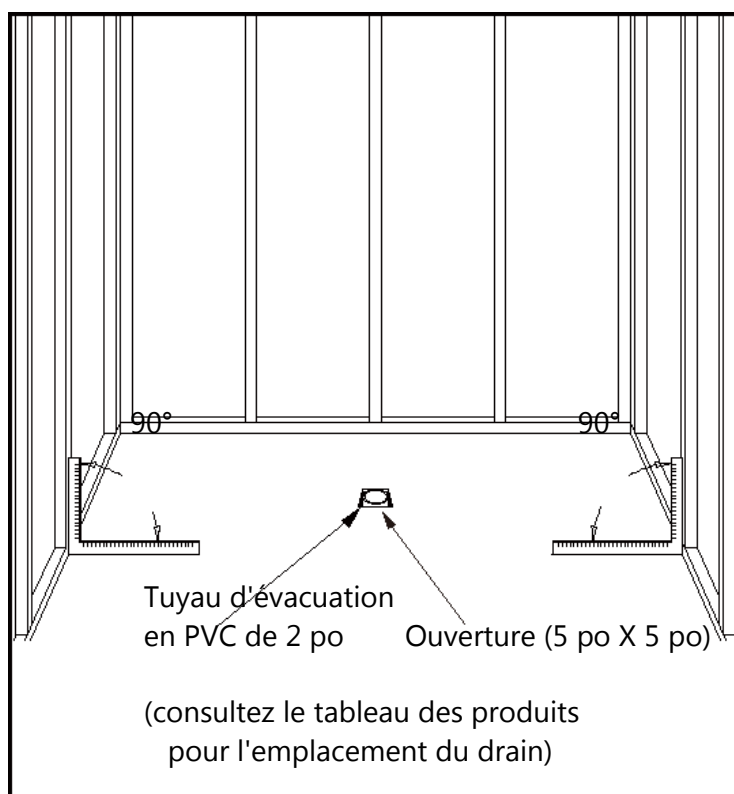
## Installation de la base de douche - Préparation

1. Assurez-vous que le plancher et les montants sont à angle droit. Prévoyez une ouverture de 5 po × 5 po dans le sous-plancher pour le drain. Le tuyau d'évacuation en PVC de 2 po devrait ressortir au-dessus de la surface du sous-plancher conformément aux consignes d'installation du drain et selon la hauteur de la base de douche. Référez-vous aux dessins du produit et aux tableaux de ce manuel d'installation pour connaître l'emplacement du drain.

**(Fig. 1a et Fig. 1b)**



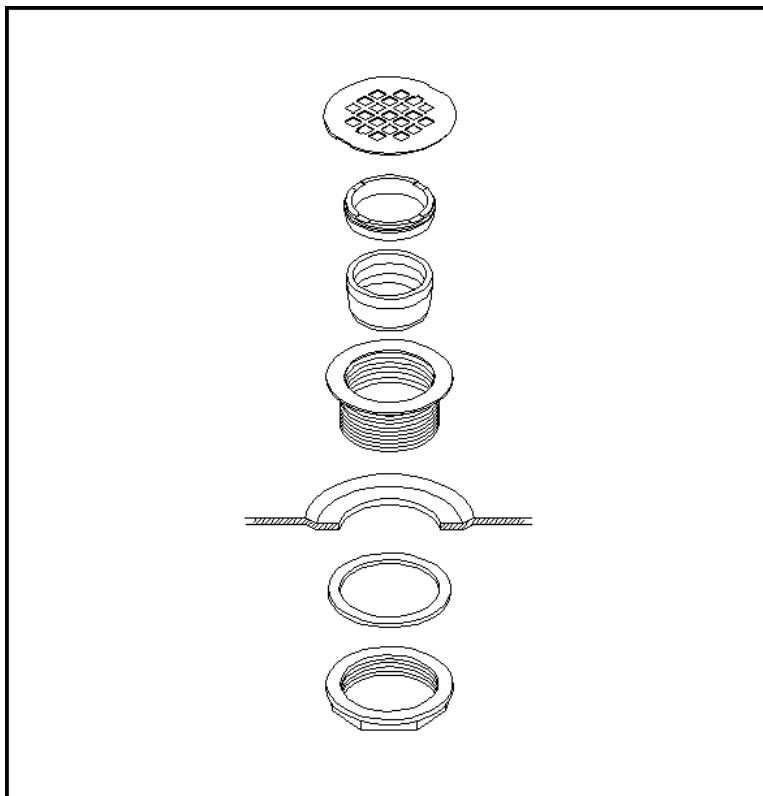
**Fig. 1a**



**Fig. 1b**

2. Installez le drain de douche **(NON INCLUS)** conformément au manuel d'installation du drain (fourni avec le drain).

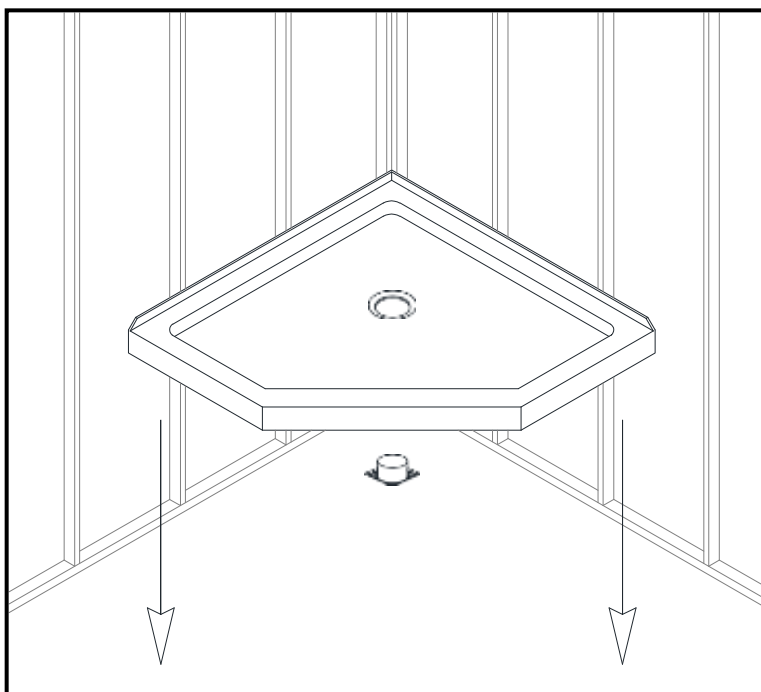
**(Fig. 2)**



**Fig. 2**

3. Placez le bac dans la position désignée de manière à ce que l'espace pour le drain se place autour du tuyau de drainage et placez la base de la douche contre les montants.

**(Fig. 3)**

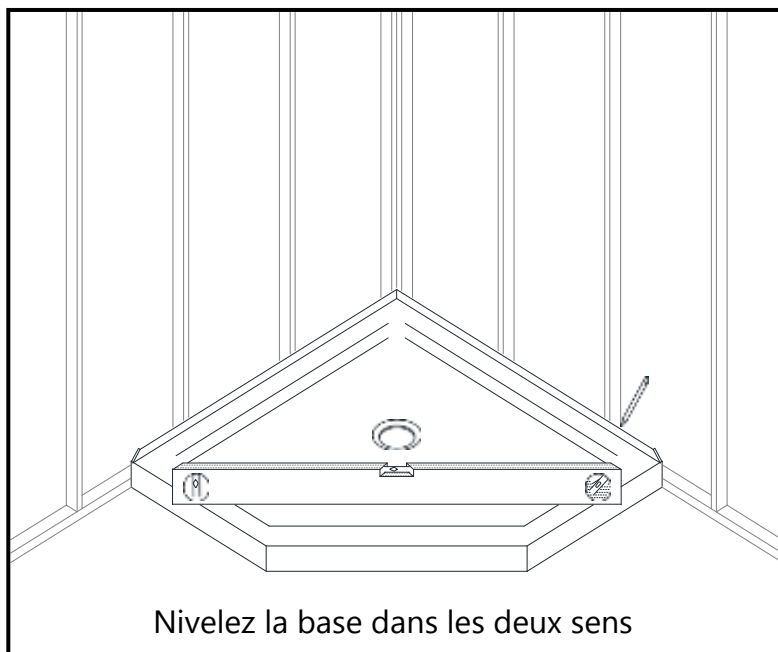


Abaissez la base par-dessus le tuyau de drainage et mettez-la en place contre les montants.

**Fig. 3**

4. Nivelez le bac et placez des marques sur les montants au-dessus du bord supérieur de la bride de carrelage.

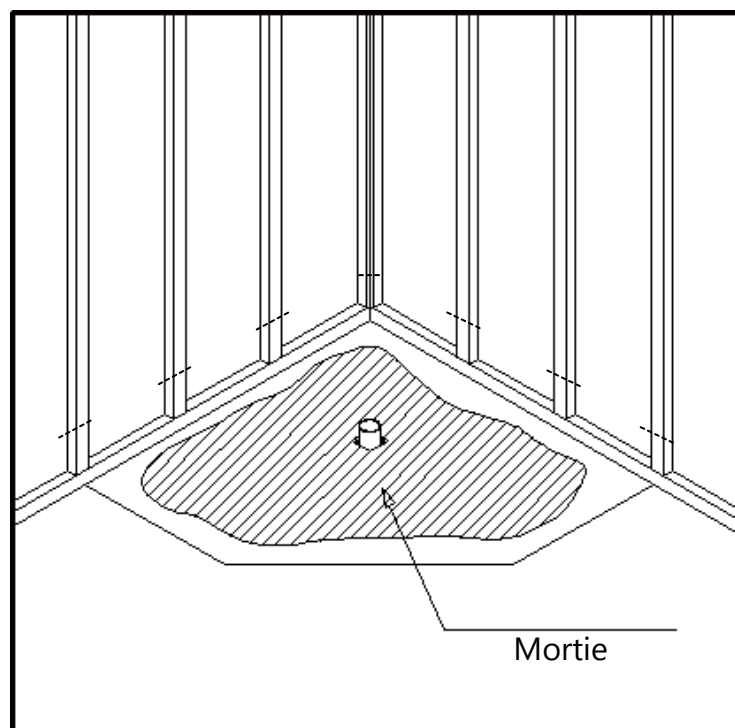
**(Fig. 4)**



**Fig. 4**

5. Mélangez les matériaux du lit (mortier, mélange ciment-sable, etc.) **Le béton ou le plâtre n'est pas recommandé.** Appliquez suffisamment du mélange pour supporter tout le fond de la base de douche. Ceci ajoutera une stabilité supplémentaire et empêchera la base de bouger.

**(Fig. 5)**



**Fig. 5**



6. Une fois que le lit a été coulé et *avant* qu'il durcisse, positionnez la base de douche avec le drain en la glissant sur le tuyau d'évacuation en PVC. Il sera nécessaire de pousser la base de douche jusqu'à ce que le haut de la bride de carrelage s'aligne avec les repères tracés sur les montants et que la bordure avant touche le sol non-fini sur toute la longueur de la base de douche. Assurez-vous que la base est au niveau dans toutes les directions. Vous devrez peut-être utiliser des cales pour maintenir le bac au niveau jusqu'à ce que le lit soit complètement durci. Enlevez tout excès de mortier.

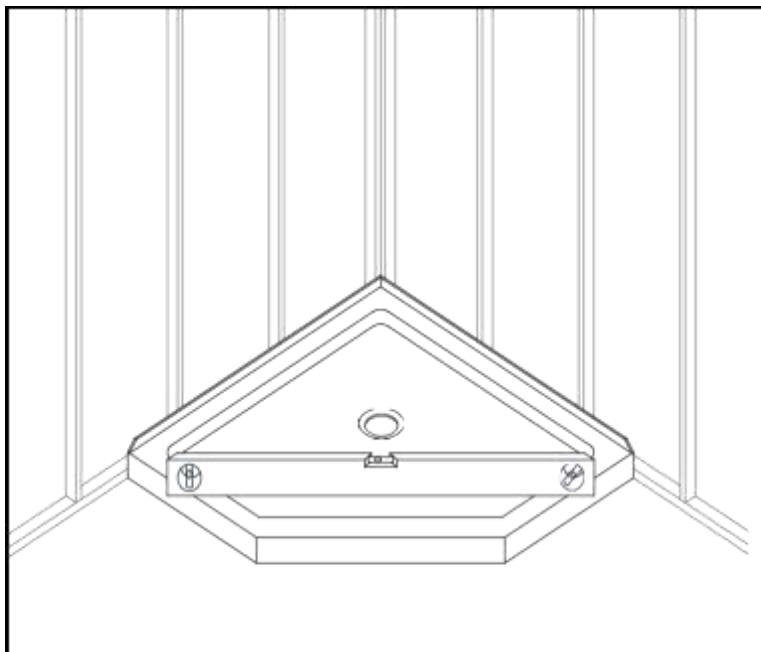


Fig. 6

7. Laissez le lit durcir complètement avant d'appliquer du poids sur le bas de la base de douche. Installez le panneau de ciment (ou le panneau mural) au-dessus des brides de carrelage et fixez-le aux montants. Posez les tuiles (ou autre matériau de finition) sur le panneau de ciment en laissant un espace de 1/8 po entre la bordure inférieure des tuiles ou de la finition du mur et la base de douche. Utilisez du calfeutrant pour combler les espaces.

(Fig. 7a et Fig. 7b)

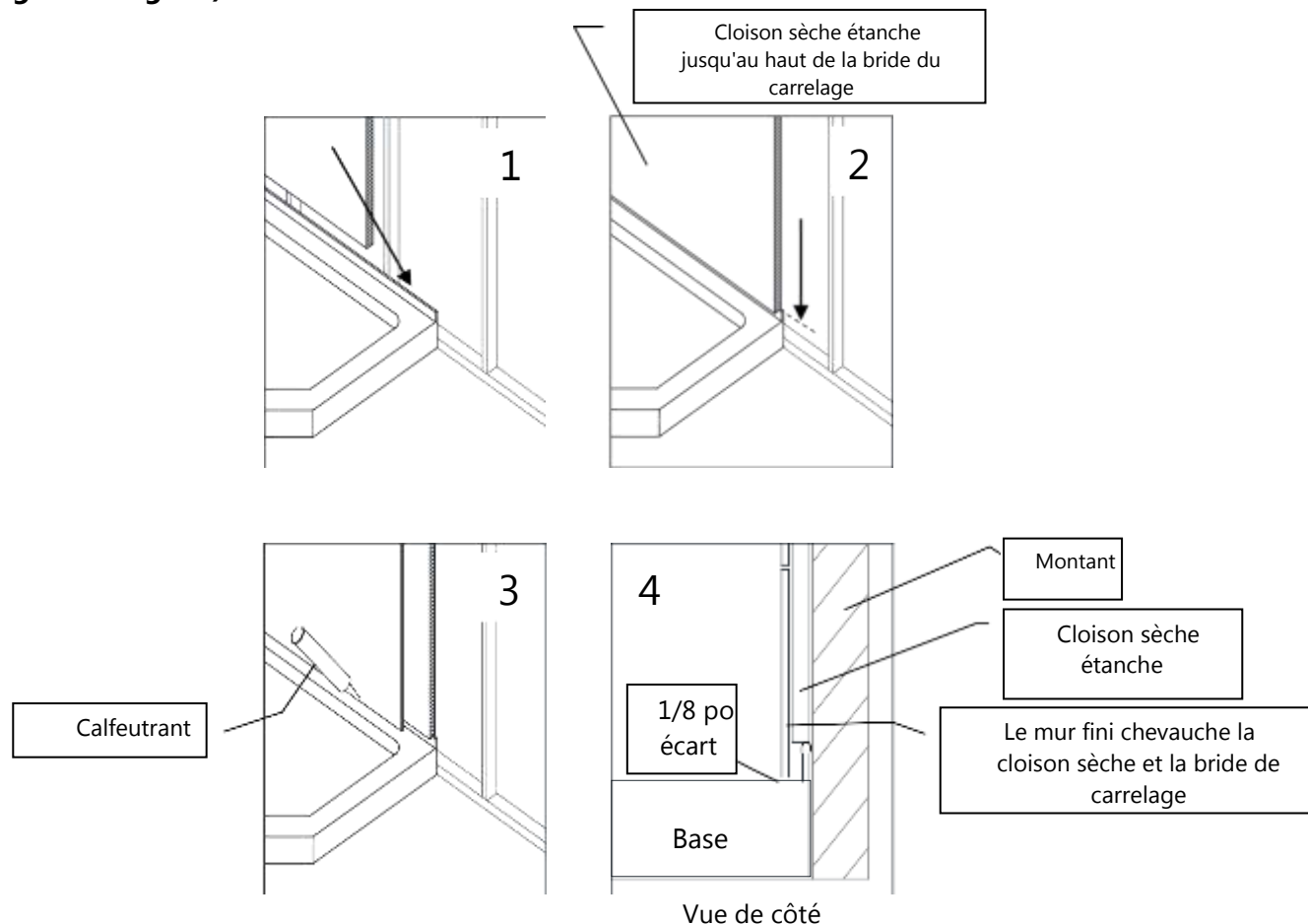
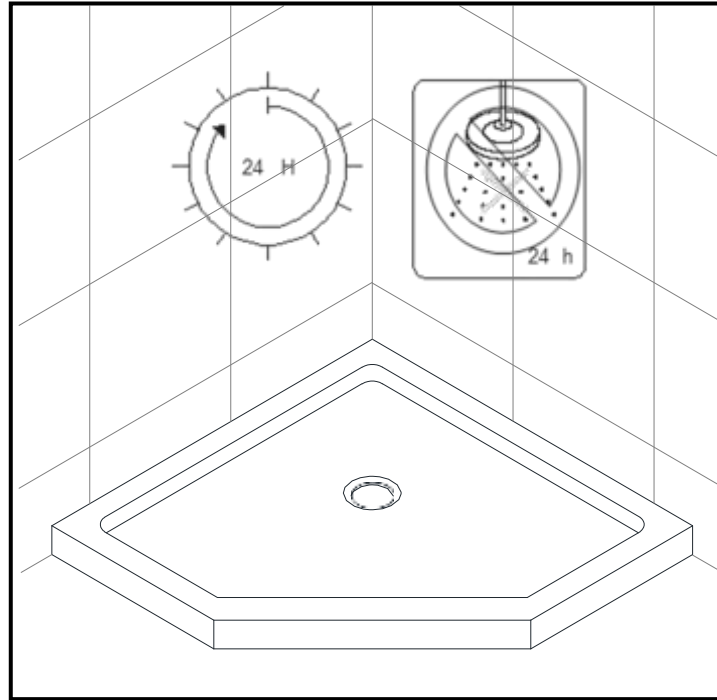


Fig. 7a



**Fig. 7b**

## **Entretien de l'unité**

**FONDS ET PAROIS** : Pour assurer la longévité de des parois arrière en acrylique, essuyez-les après chaque utilisation avec un chiffon doux. Pour nettoyer la base ou les parois arrière en acrylique, utilisez des vaporisateurs non abrasifs ou des nettoyeurs à base de crème. Évitez d'utiliser des nettoyeurs en aérosol. N'utilisez jamais de nettoyeurs abrasifs, de brosses métalliques ou de grattoirs qui pourraient rayer ou ternir la surface.

**VITRE** : Pour assurer la longévité de votre douche vitrée : essuyez les parois après chaque utilisation avec un chiffon doux. Afin d'éviter l'accumulation de savon et de taches d'eau, rincez et essuyez la vitre à l'aide d'un chiffon doux ou d'une raclette de caoutchouc (L'eau dure peut ternir la surface du verre avec le temps si on la laisse sécher). Pour éviter de rayer la surface : n'utilisez jamais de nettoyeurs abrasifs, ni de produits de nettoyage contenant des agents de récurage. N'utilisez jamais de brosses à poils ou d'éponges abrasives qui pourraient rayer la surface de la vitre.

**Quincaillerie** : Pour conserver une finition durable : essuyez toutes les pièces métalliques après chaque utilisation avec un chiffon doux. N'utilisez pas de nettoyeurs abrasifs ni de produits de nettoyage contenant de l'ammoniac, de l'eau de javel ou de l'acide. En cas d'utilisation accidentelle, rincez la surface dès que possible pour éviter d'endommager le fini (écaillage ou corrosion). Après avoir nettoyé les finis polis, rincez soigneusement et essuyez avec un chiffon doux et propre.

Nettoyez les surfaces en acier inoxydable au moins une fois par semaine. Lorsque vous appliquez un produit de nettoyage ou de polissage pour acier inoxydable sur une quincaillerie en acier inoxydable, travaillez dans le sens du grain (pas en travers). N'utilisez jamais d'éponge ou de chiffon abrasif, de laine d'acier ou de brosse filaire car ils pourraient rayer de manière permanente les surfaces.

**REMARQUE** : **Pour maximiser la durée de vie de votre porte, il est important d'inspecter régulièrement la vitre et la quincaillerie afin de détecter un désalignement ou un desserrage et/ou une dégradation. Contactez DreamLine pour toute question ou préoccupation.**

# NOTES



Tél. : [866-731-2244](tel:866-731-2244)

Fax : [866-857-3638](tel:866-857-3638)

[DREAMLINE.COM](http://DREAMLINE.COM)

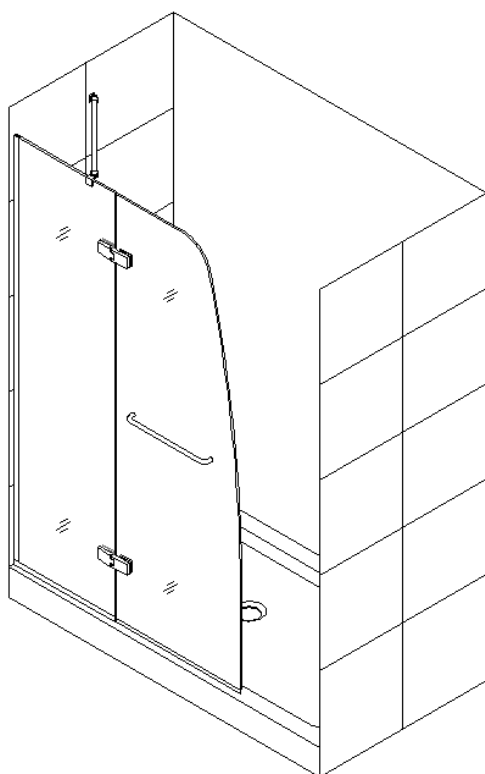
Pour plus d'informations sur [les portes et cabines de douche DreamLine®](http://les portes et cabines de douche DreamLine®) , veuillez visiter [DreamLine.com](http://DreamLine.com)

## AQUA ULTRA

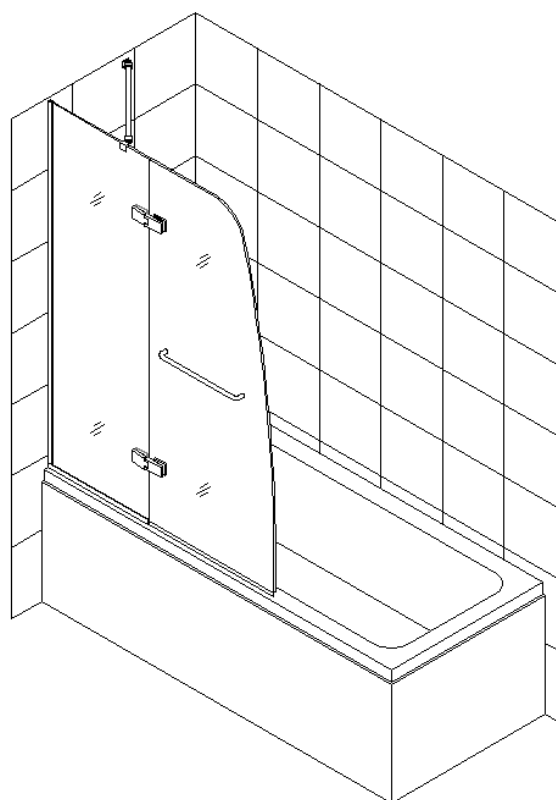
### CONSIGNES D'INSTALLATION POUR PORTE DE DOUCHE ET DE BAIGNOIRE

#### IMPORTANT

DreamLine™ se réserve le droit d'altérer, modifier ou de redéfinir la conception des produits à tout moment et sans préavis. Pour les derniers dessins techniques, manuels ou pour d'autres détails, veuillez vous référer à la page internet du modèle sur [BathAuthority.com](http://BathAuthority.com)



N° de Modèle: SHDR-3445720-01, 04  
finition  
01= Chrome 04= Nickel Brossé



N° de Modèle: SHDR-3448580-01, 04  
finition  
01= Chrome 04= Nickel Brossé

*Illustration d'une porte installée du côté droit*

**Veillez lire attentivement ces consignes avant de commencer l'installation. Si vous avez des questions concernant l'installation, veuillez contacter nos spécialistes du support technique du lundi au vendredi 8 h à 19 h HNE, par téléphone au 1-866-731-2244, par télécopieur au 1-866-857-3638 ou envoyez un courriel à notre groupe de soutien technique à [Support@BathAuthority.com](mailto:Support@BathAuthority.com)**

Pour plus d'informations sur les produits DreamLine™ visitez [www.BathAuthority.com](http://www.BathAuthority.com)

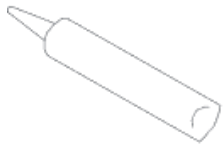
## **Préparation**

1. Avant de débiter l'ouvrage, inspectez toutes les boîtes et tous les emballages pour détecter des dommages dus au transport et comparez le nombre de pièces avec le bordereau d'expédition. Après avoir ouvert toutes les boîtes et tous les emballages, lisez attentivement cette introduction. Cochez tous les éléments de l'emballage afin de vérifier que vous avez reçu tous les composants inscrits sur le «Schéma Détaillé des Composants de Porte de Douche». Si l'unité a été endommagée, présente un défaut de finition ou qu'il manque des pièces, veuillez communiquer avec notre service à la clientèle au plus tard **3 jours ouvrables après la date de livraison. Veuillez noter que DreamLine® ne remplace pas gratuitement les produits endommagés ou les pièces manquantes après 3 jours ouvrables ou si le produit est installé.** N'hésitez pas à communiquer avec DreamLine™ si vous avez des questions. Veuillez avoir sous la main un numéro de commande, un nom de projet ou une autre preuve d'achat pour nous aider à identifier votre commande originale.
2. **Veuillez consulter les instances régionales du code du bâtiment pour toutes questions concernant les normes de conformité d'une installation. Les codes de bâtiment et de plomberie peuvent varier selon les régions. DreamLine n'accepte pas la responsabilité de conformité aux normes et codes pour votre projet et n'acceptera aucun retour.**
3. Si cette unité doit être installée dans une nouvelle construction, installez toute la plomberie et le drainage requis avant d'installer la douche. **Engagez un plombier compétent et certifié (lorsque le code le requiert) pour tous travaux de plomberie.**
4. Avant de commencer l'installation, assurez-vous que les surfaces sont au niveau et solides et qu'elles pourront supporter le poids total de l'unité. Assurez-vous également que les murs sont à angle droit. Une surface d'installation irrégulière, des angles arrondis ou un angle incorrect des murs latéraux entraîneront de graves problèmes durant l'installation. Veuillez noter que certains ajustements et perçages peuvent être requis au cours de l'ouvrage.
5. Cette unité doit être installée sur un plancher fini et contre des murs finis.

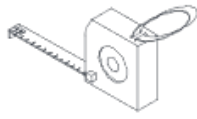
**Les consignes d'installation sont utiles pour une porte de douche. Veuillez suivre les mêmes consignes pour installer la porte de la baignoire.**

**REMARQUE:** Ce modèle est réversible, il s'installe du côté droit ou du côté gauche. Ce manuel illustre une installation de porte du côté droit. Pour une installation avec une ouverture du côté gauche, commencez simplement sur le mur opposé et inversez l'orientation des pièces si nécessaire.

## Outils Requis



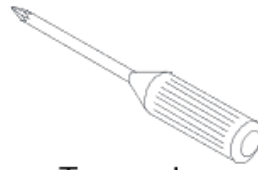
Calfeutrant



Ruban à  
Mesurer



Crayon à  
Mine



Tournevis  
Cruciforme



Mèche  
( $\varnothing = 5/16$  po)  
(8 mm)



Mèche  
( $\varnothing = 1/8$  po)  
(3 mm)



Niveau



Pistolet à  
Calfeutrer



Perceuse  
Électrique



Marteau



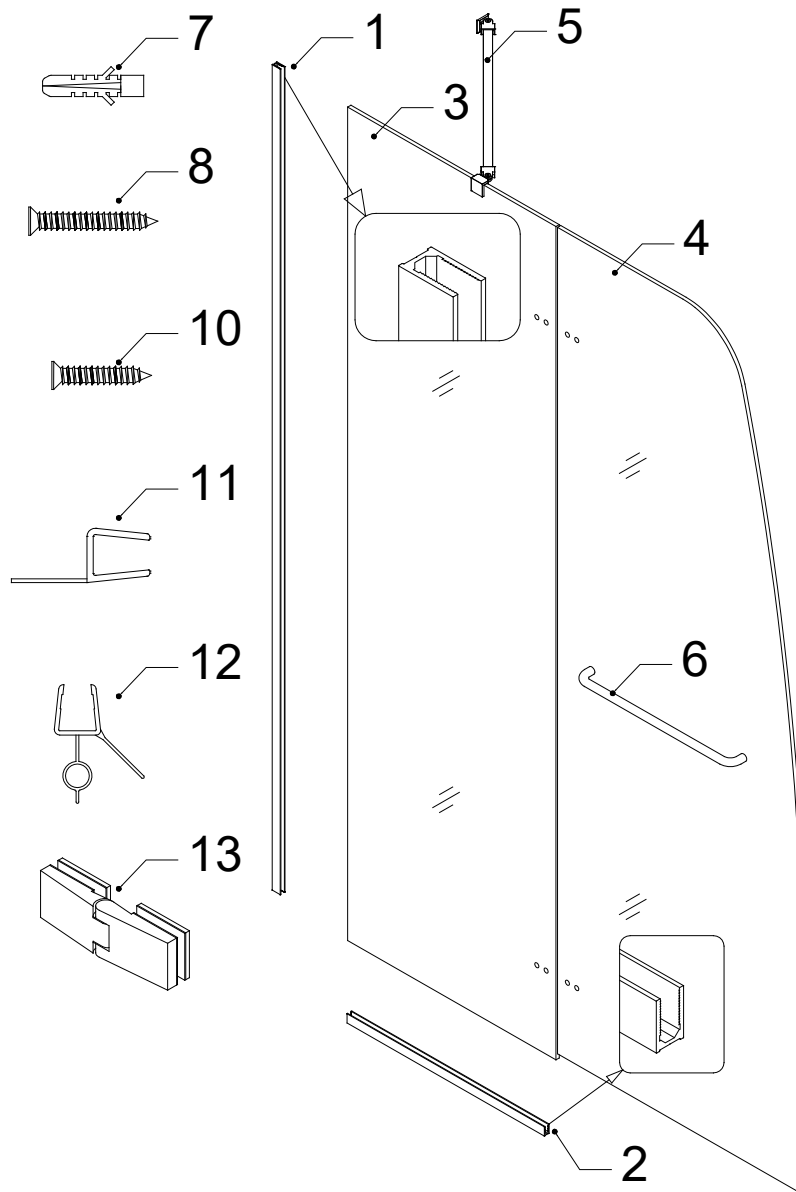
Maillet



Bois



# Schéma Détaillé des Composants de Porte de Douche et de Baignoire



## Liste de Pièces

01	Profilé Mural en U 1	1pc	07	Ancrage Mural	5pcs
02	Profilé en U du Bas 2	1pc	08	Vis à Tête Fraisée ST4.2×40	5pc
03	Panneau Vitré Fixe	1pc	10	Vis à Tête Fraisée ST4.2×25	2pcs
04	Porte Vitrée	1pc	11	Bande d'Étanchéité	1pc
05	Barre Stabilisatrice	1pc	12	Bande d'Étanchéité du Bas	1pc
06	Poignée	1pc	13	Charnière	2pcs

**REMARQUE:** Déballez soigneusement votre unité et inspectez-la. Étalez et identifiez toutes les pièces en consultant le schéma détaillé des composants de la porte de douche et la liste des pièces sur cette page comme référence. Avant de jeter la boîte, vérifiez le fond de la boîte afin de récupérer des petits sacs de quincaillerie qui pourraient s'y trouver. Si des pièces sont endommagées ou manquantes, veuillez communiquer avec DreamLine™ pour leur remplacement.

**REMARQUE:** Conservez ces consignes d'installation afin de vous y référer ultérieurement.

## Installation de Porte de Douche ou de Baignoire

1. Placez le **Profilé en U 2 (N° 02)** sur la base de douche ou le pourtour de la baignoire. Ajustez la position du **Profilé en U 2** au milieu du rebord.

Marquez les trous à percer sur le mur à travers les perforations pré-usinées du **Profilé en U 2** et percez les trous à l'aide d'une mèche **1/8 po Ø(3mm)**.

**REMARQUE:** Si vous installez une porte de baignoire et ne percez pas les trous pour le **Profilé en U 2**, utilisez de l'alcool à friction pour nettoyer le rebord de la baignoire avant d'appliquer du silicone.

Appliquez du silicone résistant à l'eau en-dessous du **Profilé en U 2** et fixez-le au rebord avec des **Vis à Tête Fraisée ST4.2 x 25 (N° 10)**.

Consultez les Fig. 1 et 2 pour plus de détails.

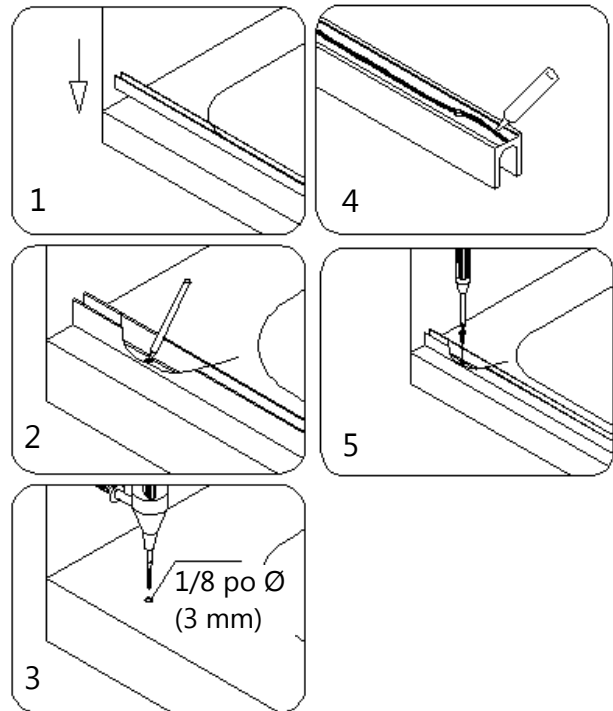


Fig. 1

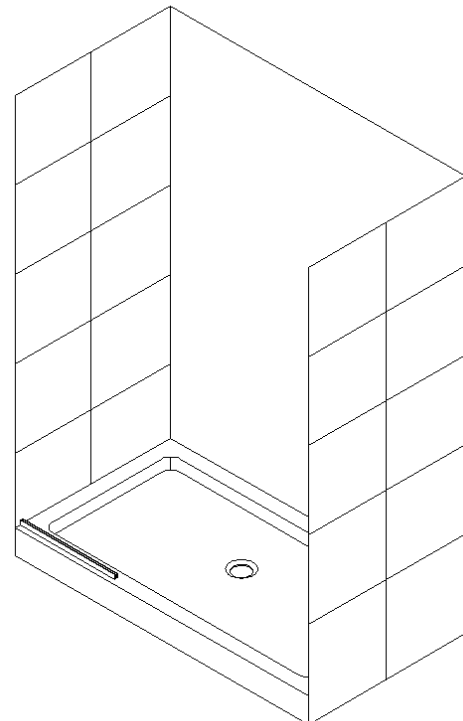


Fig. 2

2. Placez verticalement le **Profilé en U 1 (N° 01)** sur le **Profilé en U du Bas 2 (N° 02)** et contre le mur fini.

Ajustez verticalement le niveau du **Profilé en U 1** en utilisant un niveau.

Marquez les trous à percer sur le mur à travers les perforations pré-usinées du **Profilé en U 1**. Percez les trous dans le mur avec une **mèche 5/16 po Ø (8 mm)** et insérez les **Ancrages Muraux (N° 07)**.

Consultez les Fig. 3 et Fig. 4 pour plus de détails.

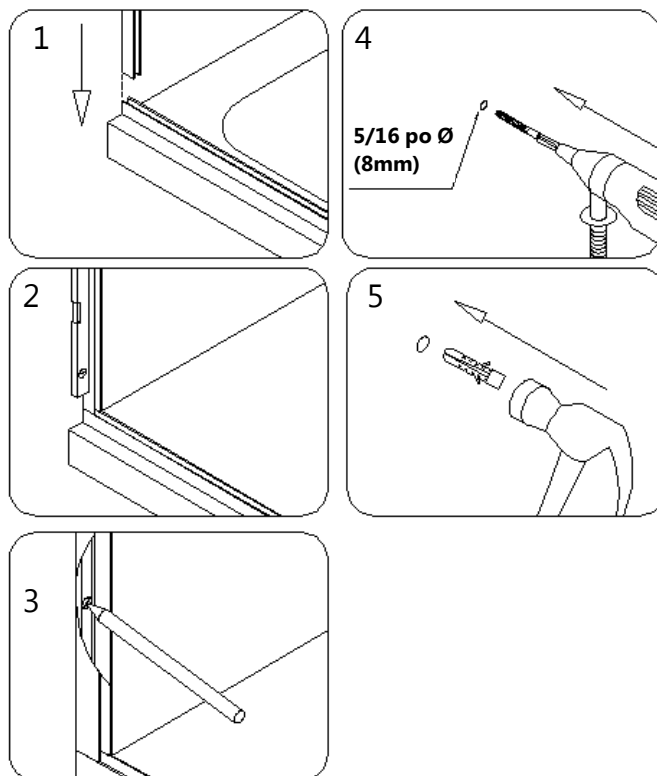


Fig. 3

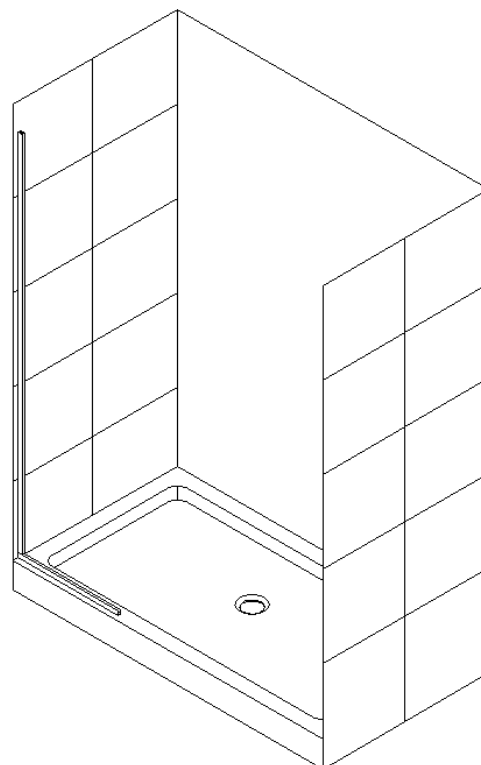


Fig. 4

3. Appliquez du silicone résistant à l'eau au-dessous et autour des trous du **Profilé en U 1 (N° 01)**. Fixez le **Profilé en U 1** au mur avec une **Vis à Tête Fraisée ST4.2×40 (N° 08)**. Appliquez du silicone résistant à l'eau dans la rainure des deux **Profilés en U**.

Consultez la Fig. 5 pour plus de détails.

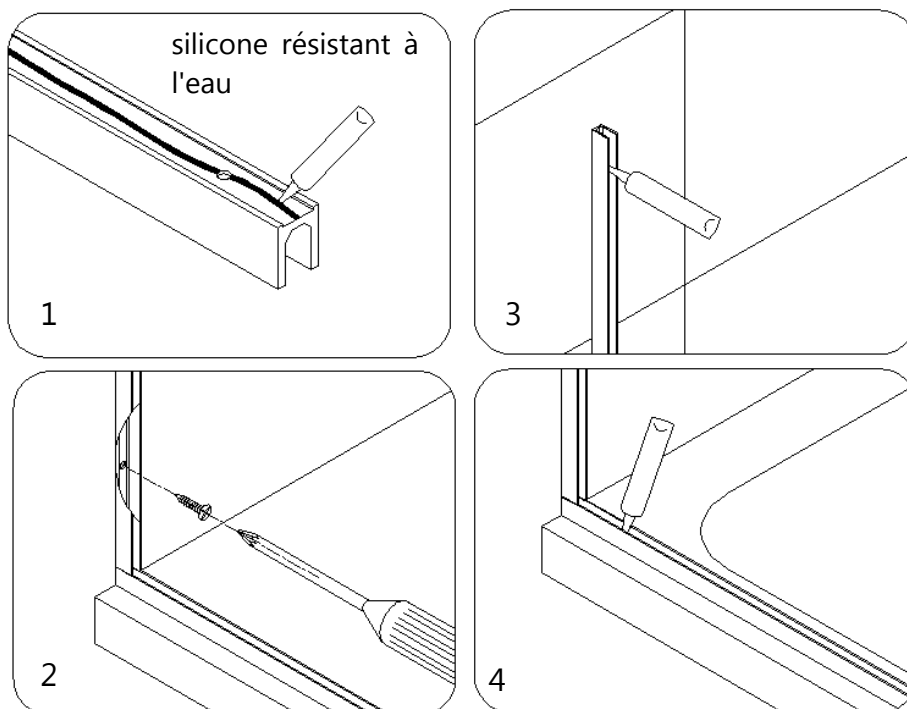


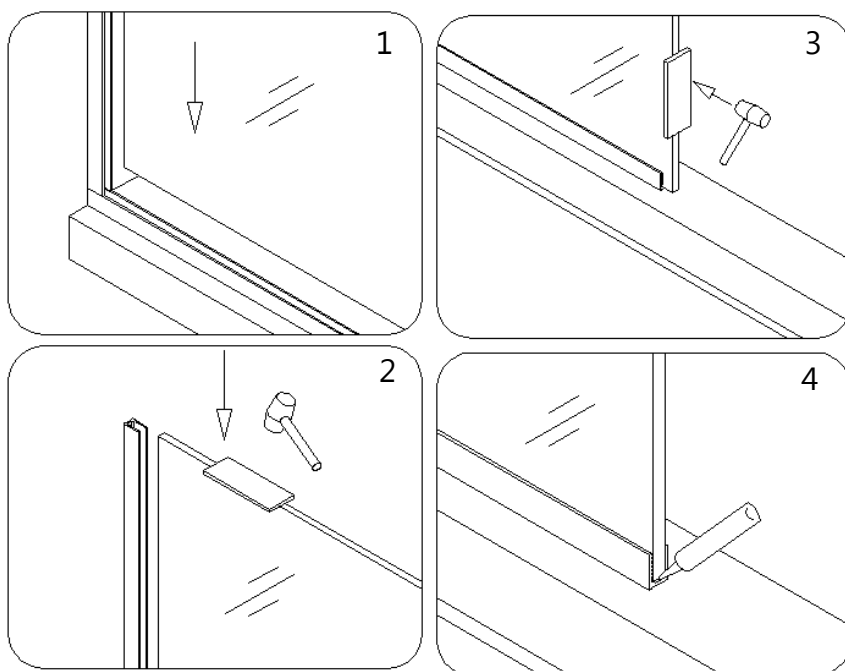
Fig. 5

4. Glissez le **Panneau Vitré Fixe (N° 03)** dans la rainure des deux **Profilés en U**.

**REMARQUE:**

Si vous avez de la difficulté à glisser le **Panneau Vitré Fixe** dans les **Profilés en U**, vous pouvez légèrement tapoter sur le panneau vitré fixe avec un maillet en caoutchouc et un morceau de bois.

Appliquez un cordon de silicone sur les deux extrémités des **Profilés en U**, et leur jonction.



Consultez la Fig. 6 pour plus de détails.

Fig. 6

5. Prenez la **Barre Stabilisatrice (N° 05)**.

Ajustez la **Barre Stabilisatrice** en position adéquate sur le **Panneau Vitré Fixe (N° 03)** et le mur. Mettez au niveau horizontalement. Tenez-la fermement et tracez au mur la position de la fixation. Retirez la **Barre Stabilisatrice (N° 04)** et détachez-la de la fixation murale. Placez la fixation contre son repère au mur et marquez le trou à percer.

Percez le trou dans le mur avec une **mèche 5/16 po Ø (8mm)** et insérez les **Ancrages Muraux (N° 07)** au mur avec une **Vis à Tête Fraisée ST4.2×40 (N° 08)**. Posez la **Barre Stabilisatrice** au mur et au **Panneau Vitré Fixe** et serrez les vis de réglage et la vis du support de vitre pour stabiliser la vitre.

Consultez les Fig. 7 et 8 pour plus de détails.

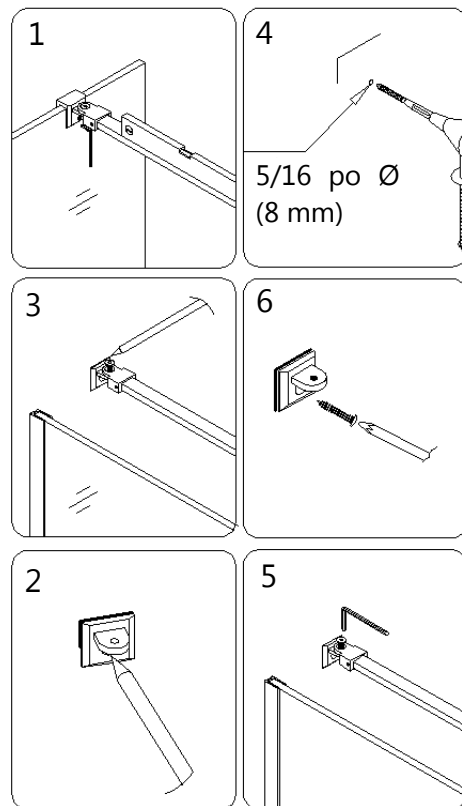


Fig. 7

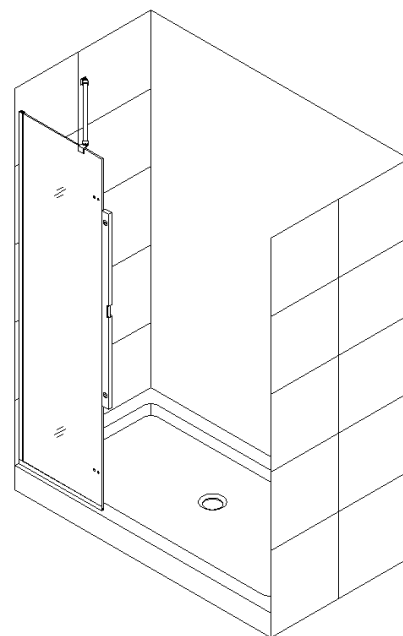


Fig. 8

6. Posez les **Charnières (N° 13)** sur le **Panneau Vitré Fixe (N° 03)** en orientant les boulons vers l'intérieur de la douche.

Consultez les Fig. 9 et 10 pour plus de détails.

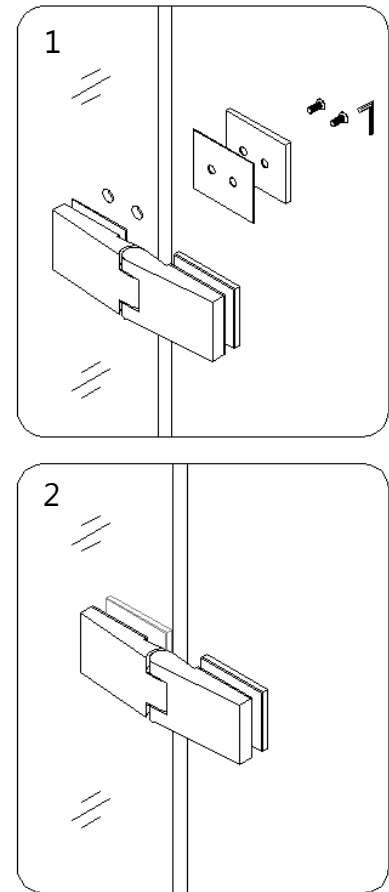


Fig. 9

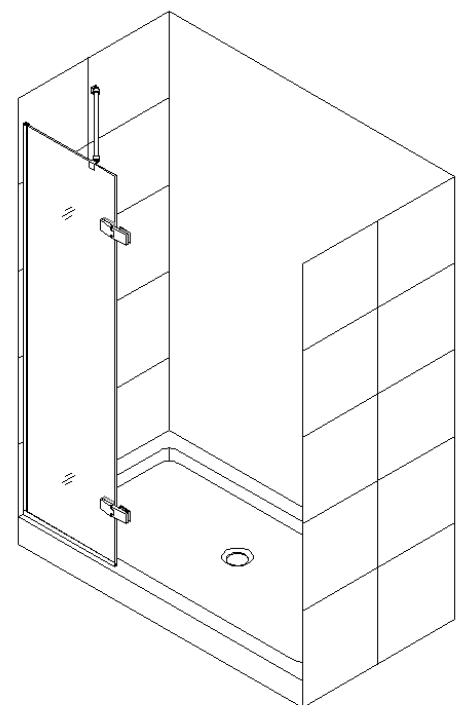


Fig. 10

7. Transportez la **Porte Vitrée (N° 04)** sur la base de douche.  
Mettez au niveau la **Porte Vitrée (N° 03)** et fixez les **Charnières (N° 13)** sur la **Porte Vitrée**. Assurez-vous que les bordures supérieures de la porte vitrée et du panneau vitré fixe sont alignées.

Consultez la Fig. 11 pour plus de détails.

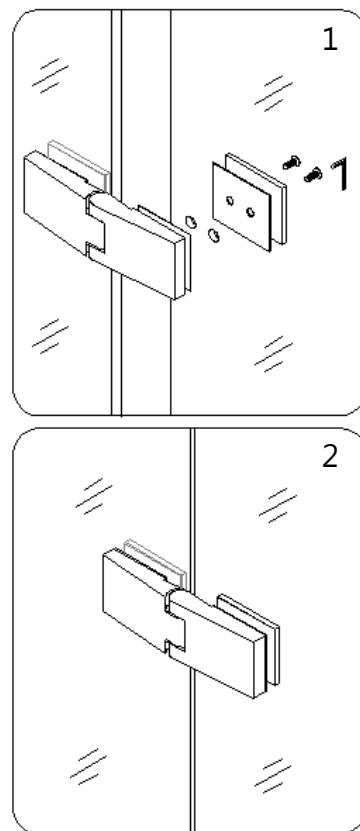


Fig. 11

8. Pressez la **Bande d'Étanchéité (N° 12)** sur la bordure inférieure de la **Porte Vitrée (N° 04)**.  
Appuyez la **Bande d'Étanchéité Latérale (N° 11)** sur la bordure verticale de la **Porte Vitrée**.  
Installez la **Poignée (N° 06)** sur la **Porte Vitrée (N° 04)**.

Consultez la Fig. 12 pour plus de détails.

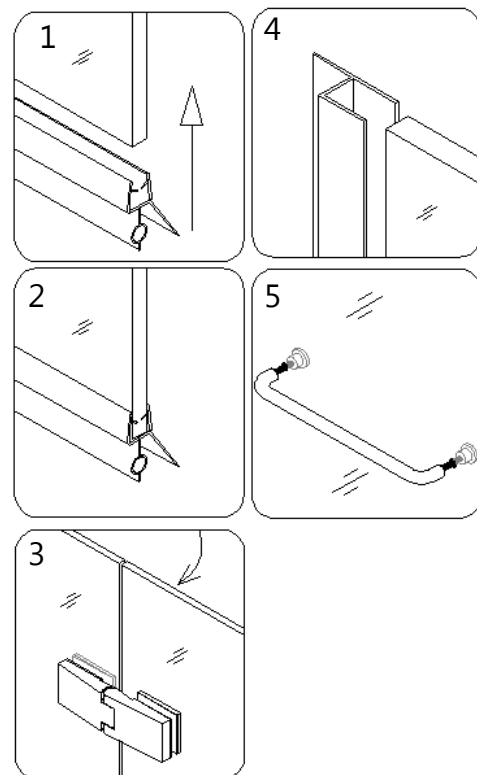


Fig. 12

9. Laissez le silicone durcir adéquatement durant environ 24 heures.

**REMARQUE: Si vous installez le modèle de porte de baignoire et choisissez de ne pas percer les trous pour le Profilé en U 2 sur le pourtour de la baignoire, surveillez attentivement le silicone et appliquez-en de nouveaux si nécessaire pour garder la porte et le panneau sécuritaire et stable.**

Consultez la Fig. 13 pour plus de détails.

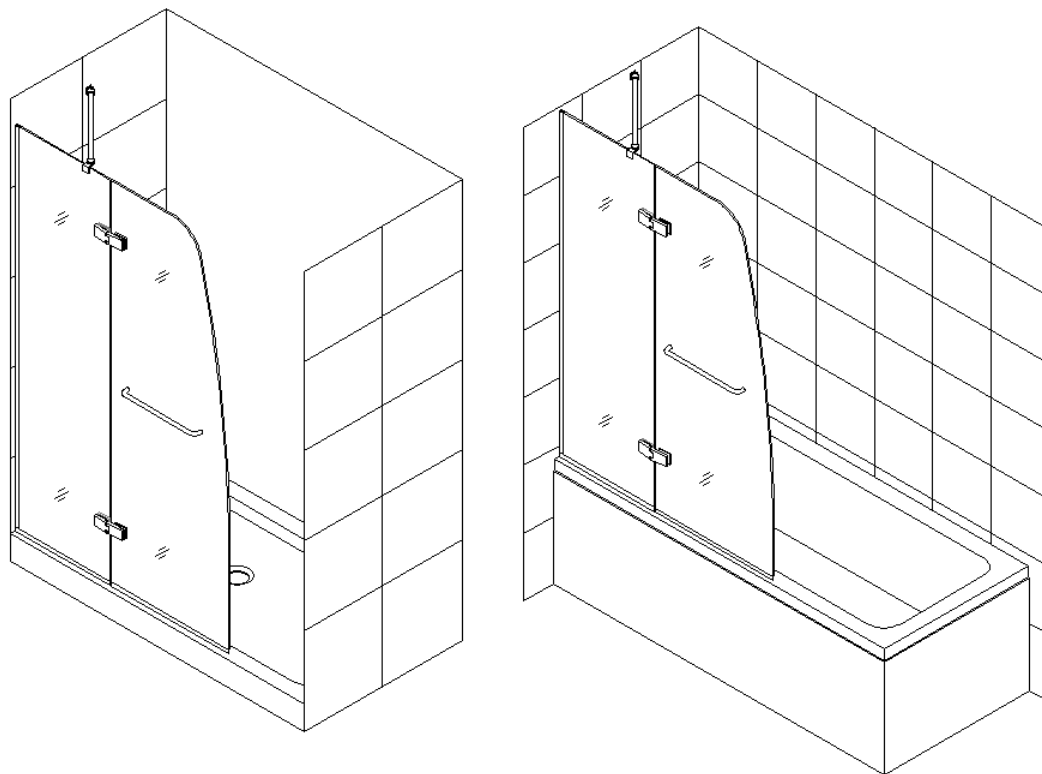


Fig. 13



## **Entretien de l'Unité**

**FONDS ET PAROIS:** Pour assurer la longévité des parois arrière d'acrylique, essuyez-les après chaque utilisation avec un chiffon doux. Pour nettoyer les parois arrière d'acrylique, utilisez des vaporisateurs non abrasifs ou des nettoyeurs à base de crème. N'utilisez jamais de nettoyeurs abrasifs, de brosses métalliques ou de grattoirs qui pourraient rayer ou ternir la surface de la vitre.

**GLASS:** Pour assurer la longévité de votre douche vitrée, essuyez les parois avec un chiffon doux après chaque utilisation. Rincez et essuyez le verre à l'aide d'un chiffon doux ou d'une raclette pour éviter l'accumulation de savon et taches d'eau. Pour éviter de rayer la surface, n'utilisez jamais de nettoyeurs abrasifs ou de produits de nettoyage contenant des agents à récurer. N'utilisez jamais de brosses à poils, ni d'éponges abrasives.

**QUINCAILLERIE:** Pour conserver une finition durable, essuyez toutes les pièces métalliques après chaque utilisation avec un chiffon doux et propre. N'utilisez pas de nettoyeurs abrasifs, ni de produits de nettoyage contenant de l'ammoniac, de l'eau de javel ou de l'acide. En cas d'utilisation accidentelle, rincez la surface dès que possible pour éviter l'écaillage ou la corrosion du fini. Après avoir nettoyé les finis polis, rincez soigneusement et essuyez avec un chiffon doux et propre. Nettoyez les surfaces d'acier inoxydable au moins une fois par semaine. Lorsque vous appliquez un nettoyeur ou un poli pour acier inoxydable, travaillez dans le sens du grain (pas en travers). N'utilisez jamais d'éponge ou de chiffon abrasif, de laine d'acier ou de brosse filaire.



---

TÉL: [866-731-2244](tel:866-731-2244)

FAX: [866-857-3638](tel:866-857-3638)

[WWW.BATHAUTHORITY.COM](http://www.BATHAUTHORITY.COM)

Pour plus d'informations sur les portes de [Douche et de Baignoire DreamLine™](http://www.BathAuthority.com), veuillez visiter  
[www.BathAuthority.com](http://www.BathAuthority.com)