



CON6RGBTNWWF
6" WIFI LED CONVERSION KIT
ENSEMBLE DE CONVERSION DEL 6" WIFI
INSTRUCTIONS



 **WARNING**

Luminaires must be installed by a certified electrician.
Check with local and national codes for proper installation.

To prevent electrical shock, disconnect
electrical supply before installation or servicing.

 **ATTENTION**

Les luminaires doivent être installés par un électricien certifié.

Vérifier les normes et les codes du bâtiment de votre région.

Pour réduire les risques d'électrocution lors de l'installation ou de l'entretien,
couper l'alimentation électrique.

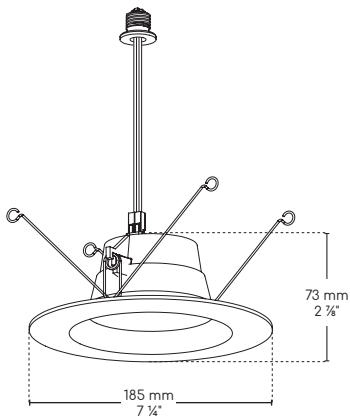
WARNING ATTENTION

- Please read all informations carefully before installation.
 - For any questions or troubleshooting please visit: www.bazzsmarthome.com.
 - This product is designed for a indoor and outdoor use protected from bad weather.
- Veuillez lire attentivement toutes les informations avant l'installation.
 - Pour toutes questions ou dépannage, visitez le site www.bazzsmarthome.com.
 - Ce produit est conçu pour un usage intérieur et extérieur à l'abris des intempéries.

REQUIREMENTS PRÉREQUIS

- Internet connection with a WIFI network.
 - Strong WIFI signal.
 - 2.4 GHz wireless frequency.
 - Password protected WIFI network for security reason (password must contain only letters and numbers and should not be too long).
 - Router with sufficient connections.
- Connexion Internet avec un réseau WIFI.
 - Signal WIFI puissant.
 - Fréquence sans fil de 2,4 GHz.
 - Réseau WIFI protégé par un mot de passe pour des raisons de sécurité (le mot de passe doit contenir seulement des lettres et des chiffres et ne doit pas être trop long).
 - Routeur avec suffisamment de connexions.

PRODUCT CONFIGURATION CONFIGURATION DU PRODUIT



Fits most 5-6 in. recessed fixture.

Convient à la plupart des luminaires encastrés de 5-6 po.

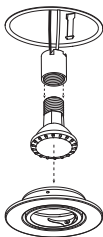
SPECIFICATIONS CARACTÉRISTIQUES

Wireless Encryption Cryptage sans fil	WEP / WPA / WPA2 Encryption
Wireless Type Type de sans fil	2.4GHz
Wireless Standard Norme de sans fil	802.11 b/g/n
Wireless Range Portée du sans fil	45M

INSTALLATION

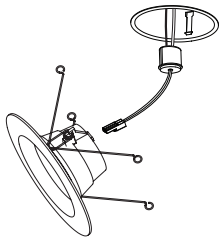
1. Remove trim and bulb of the recessed fixture.

1. Enlever la garniture et l'ampoule de l'encasté.



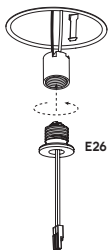
3. Plug the connector in the unit.

3. Brancher le connecteur dans l'appareil.



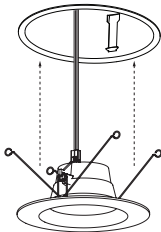
2. Install adapter E26.

2. Installer l'adaptateur E26.



4. Install conversion kit in recessed fixture.

4. Installer l'ensemble de conversion dans l'encasté.



DOWNLOAD FREE APP TÉLÉCHARGER L'APPLICATION GRATUITE

Don't have the APP? Download the APP.

Search for "Bazz Smart Home" to download in APP Store or Google Play.

The free app "Bazz Smart Home" is compatible with mobile devices IOS 8.0 and above and Android 4.0 and above.

Vous n'avez pas l'application? Télécharger la.

Rechercher "Bazz Smart Home" pour télécharger dans l'APP Store ou Google Play.

L'application gratuite "Bazz Smart Home" est compatible avec les appareils mobiles IOS 8.0 et plus et Android 4.0 et plus.



Bazz Smart Home

REGISTER AND LOGIN S'INSCRIRE ET SE CONNECTER

Open "Bazz Smart Home" app, select "Register" to create an account. Select the right country code, enter your email or mobile number and then set password. You can also register through other communication apps which are on the bottom of the page, such as Facebook.

Note:

1. If you register by email, you will not receive a verification code. Simply enter your password to log in.
2. If you register by phone number, you will receive a verification code before setting password.
3. It is recommended to register by email or mobile number if you need to use Amazon Alexa and Google Home for voice control.

Ouvrir l'application "Bazz Smart Home", sélectionner "S'inscrire" pour créer un compte. Sélectionner le bon code de pays, entrer votre adresse courriel ou votre numéro de téléphone mobile, puis définir le mot de passe. Vous pouvez aussi vous inscrire via d'autres applications de communication qui se trouvent au bas de la page, tel que Facebook.

Remarque:

1. Si vous vous enregistrez par courriel, vous n'allez pas recevoir de code de vérification. Entrez simplement votre mot de passe pour vous connecter.
2. Si vous vous enregistrez par numéro de téléphone, vous allez recevoir un code de vérification avant de définir un mot de passe.
3. Il est recommandé de s'enregistrer par courriel ou par numéro de téléphone mobile si vous utilisez Amazon Alexa et Google Home pour le contrôle vocal.

QUICKSTART - PAIRING INITIALISATION - JUMELAGE

1- Preparation:

1. Confirm the device is powered on.
2. Confirm the device, smartphone and router are as close to each other as possible.
3. Confirm the phone is connected to the WIFI router and to the internet.

2- Pairing steps:

1. Open your app, tap the icon "+" on the top right corner of "Devices" page, select the type of device you want to add.
2. Turn your recessed fixture's wall switch OFF/ON slowly 3 times until the recessed fixture flashes rapidly.
3. Choose the WIFI network and enter the correct password, then tap "Confirm".

3- Note:

If all devices were not paired at the same time, repeat step 1 and 2.

1- Préparation:

1. Vérifier que l'appareil est allumé.
2. Vérifier que l'appareil, le téléphone intelligent et le routeur sont aussi proches que possible l'un de l'autre.
3. Vérifier que le téléphone est connecté au routeur WIFI et à Internet.

2- Étapes de jumelage:

1. Ouvrir l'application, appuyer sur l'icône "+" dans le coin supérieur droit de la page "Appareil", sélectionner l'appareil que vous souhaitez ajouter.
2. Appuyer sur l'interrupteur mural des encastrés ÉTEINT/ALLUMÉ 3 fois lentement jusqu'à ce que les encastrés clignotent rapidement.
3. Choisir le réseau WIFI et entrer le mot de passe puis appuyer sur "Confirmer".

3- Remarque:

Si tous les appareils n'ont pas été jumelés en même temps, répétez les étapes 1 et 2.

GO INTO **SETTINGS** FOR MORE OPTIONS
ALLER DANS **RÉGLAGES** POUR PLUS D'OPTIONS

Examples:

1. Customize Scenes: scenes setting.
2. Share Device: allow others to control the device by sharing device.
3. Push notification.

Exemples:

1. Personnaliser les scènes: réglage des scènes.
2. Partager l'appareil: autoriser les autres utilisateurs à contrôler l'appareil en le partageant.
3. Envoyer des notifications.

WARRANTY GARANTIE

BAZZ's warranty applies to manufacturing defects affecting its products which existed at the time of the purchase of the product, that are non-apparent and are unknown to the buyer, for a period of 3 years. This warranty applies to the product only and does not cover the installation of the product. The warranty does not apply to material, economic, and/or physical damages or losses caused by the product. This warranty will not apply to any damages and/or losses caused by an incorrect use, installation or maintenance of the product. The manufacturer is therefore not liable for damages to the product or material, economic and/or physical damages or losses caused by an incorrect use, installation or maintenance of the product. If the buyer considers that the product is affected by a defect, the buyer should return the product to the point of purchase or send an email to service@bazz.ca. Should the buyer decide to send an email to service@bazz.ca, a description of the alleged problem should be included in the email and a proof of purchase as well as the picture clearly illustrating the alleged defect should be attached to the email. The buyer should also return the product to BAZZ at his/her own expense. After product inspection, if the warranty applies, BAZZ will repair or replace the product free of charge.

BAZZ garantit ce produit contre tout vice de fabrication existant au moment de la vente, non apparent et non connu de l'acheteur et ce, pour une période de 3 ans. La garantie se limite au produit seulement et ne vise pas l'installation du produit. La garantie ne s'applique pas aux dommages ou pertes matériels, économiques et/ou physiques causés par le produit. La garantie est inapplicable si les dommages ou les pertes, sont causés par une mauvaise utilisation, une mauvaise installation, ou un mauvais entretien du produit. Le fabricant n'est donc pas responsable des dommages au produit ainsi que des dommages matériels, physiques et/ou économiques découlant d'une mauvaise utilisation, d'une mauvaise installation, ou d'un mauvais entretien du produit. Si l'acheteur considère que le produit comporte un vice, il devra retourner le produit au point d'achat ou envoyer un courriel à service@bazz.ca. Si l'acheteur choisit d'adresser un courriel à service@bazz.ca, il devra décrire le problème allégué et joindre une preuve d'achat ainsi qu'une photo du produit faisant clairement état du vice allégué. Il doit également retourner à ses frais le produit en question à BAZZ. Après inspection du produit, si la garantie s'applique, BAZZ réparera ou remplacera le produit à ses frais.

FCC NOTE

This device complies with Part 15 of the FCC Rules. Operation is subject to the following two conditions:

- 1- this device may not cause harmful interference,
- 2- this device must accept any interference received, including interference that may cause undesired operation.

The manufacturer is not responsible for any radio or tv interference caused by unauthorized modifications or change to this equipment. Such modifications or change could void the user's authority to operate the equipment.

This equipment has been tested and found to comply with the limits for a Class B digital device, pursuant to part 15 of the FCC Rules. These limits are designed to provide reasonable protection against harmful interference in a residential installation.

This equipment generates, uses and can radiate radio frequency energy and, if not installed and used in accordance with the instructions, may cause harmful interference to radio communications. However, there is no guarantee that interference will not occur in a particular installation. If this equipment does cause harmful interference to radio or television reception, which can be determined by turning the equipment off and on, the user is encouraged to try to correct the interference by one or more of the following measures:

- Reorient or relocate the receiving antenna.
- Increase the separation between the equipment and receiver.
- Connect the equipment into an outlet on a circuit different from that to which the receiver is connected.
- Consult the dealer or an experienced radio/TV technician for help.

RF warning statement:

To maintain compliance with FCC's RF exposure guidelines, this equipment should be installed and operated with a minimum distance of 20 cm between the radiator and your body.

NOTE FCC

Cet appareil est conforme à la section 15 de la réglementation FCC. L'opération est soumise aux deux conditions suivantes:

- 1- cet appareil ne doit pas causer d'interférences nuisibles,
- 2- cet appareil doit accepter toute interférence reçue, y compris les interférences pouvant provoquer un fonctionnement indésirable.

Le fabricant n'est pas responsable des interférences radio ou tv causés par des modifications non autorisées ou des modifications apportées à cet équipement. Ces modifications ou changements pourraient annuler le droit de l'utilisateur à exploiter l'équipement.

Cet équipement a été testé et déclaré conforme aux limites de sécurité. Un appareil numérique de classe B, conformément à la partie 15 du règlement FCC. Ces limites sont conçues pour assurer une protection raisonnable contre les effets nocifs des interférences dans une installation résidentielle.

Cet équipement génère, utilise et peut émettre de l'énergie de fréquence radio et, si elle n'est pas installée et utilisée conformément aux instructions, peut provoquer des interférences nuisibles avec les communications radio. Cependant, rien ne garantit qu'aucune interférence ne se produira dans une installation particulière. Si cet équipement cause des interférences nuisibles à la réception de la radio ou de la télévision, ce qui peut être déterminé en allumant et éteignant l'équipement, l'utilisateur est encouragé à essayer de corriger l'interférence en appliquant une ou plusieurs des mesures suivantes:

- Réorienter ou déplacer l'antenne de réception.
- Augmenter la distance entre l'équipement et le récepteur.
- Brancher l'équipement sur une prise d'un circuit différent de celui auquel le récepteur est connecté.
- Consulter le revendeur ou un technicien radio / TV expérimenté pour obtenir de l'aide.

Déclaration d'avertissement RF:

Pour rester en conformité avec les directives FCC en matière d'exposition aux RF, cet équipement doit être installé et utilisé avec une distance minimale de 20 cm entre le radiateur et votre corps.



ALARMWFW1
Siren Alarm
Sirène d'alarme



CAM360WFW1
HD Motorized Camera
Caméra motorisée HD



CAMFXWFW1
HD Directional Camera
Caméra Orientable HD



DOORWFW1
Door Contact Sensor
Détecteur de contact
de porte



FLDWFW1
Water Leak Sensor
Détecteur de fuite d'eau



IRREMOTEFWBK
IR Remote Controller Converter
Convertisseur de
télécommande IR



MTSWFW1
Motion Sensor
Détecteur de mouvement



PLGWFW1
Smart Plug
Prise intelligente



SWTCHWFW1
Wall Switch
Interrupteur mural



SLMR4TNWFB
SLMR4TNWFBK
SLMR4TNWFW

4" LED Recessed Fixture
Encastré DEL 4"



SLMR4RGBWFW
4" LED Recessed Fixture
Encastré DEL 4"



SLDSK6TNWFW
SLDSK6RGBTNWFW
6" LED Disk Recessed Fixture
Encastré DEL Disk 6"



BR30RGBTNWFW
LED Bulb
Ampoule DEL



U183MRGBWFW
LED Light Strip
Ruban lumineux DEL

For more informations please visit:
www.bazzsmarthome.com

Pour plus d'informations visitez:
www.bazzsmarthome.com