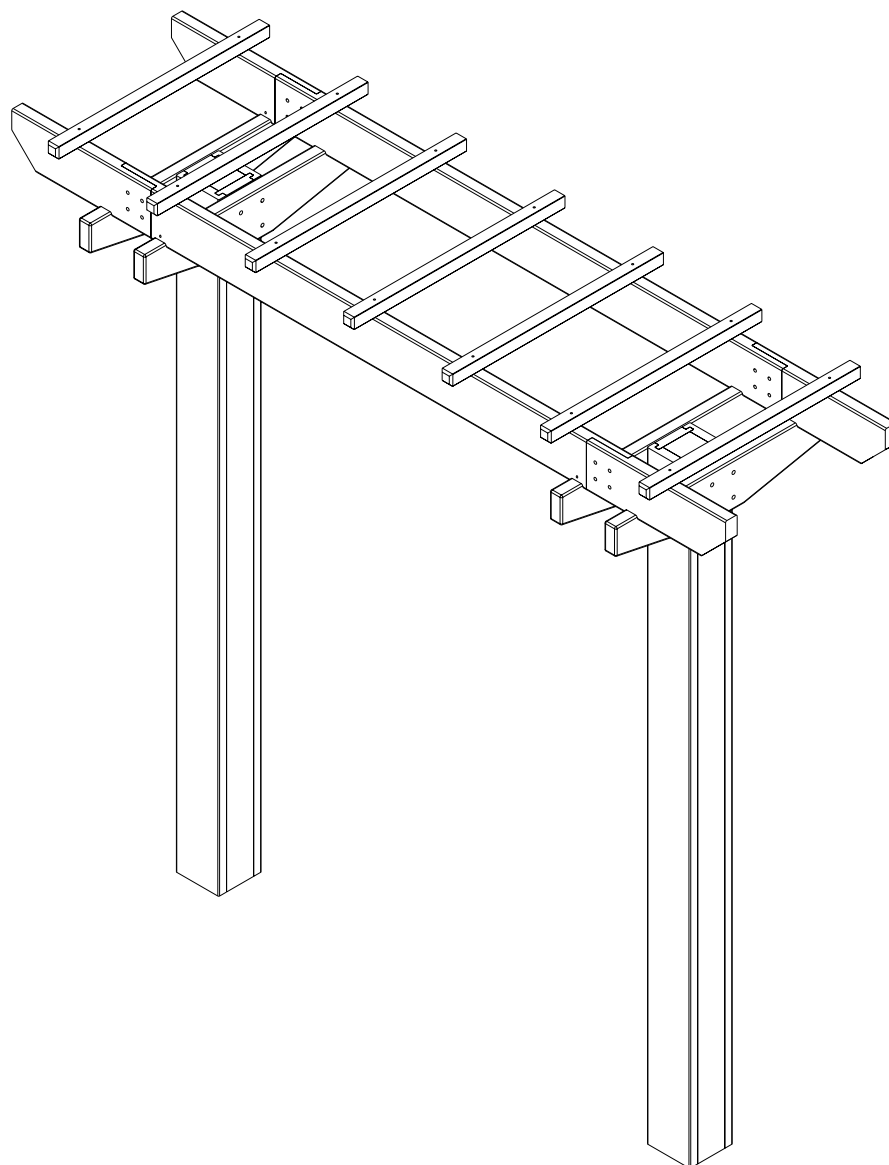


Tonnelle Wildwood

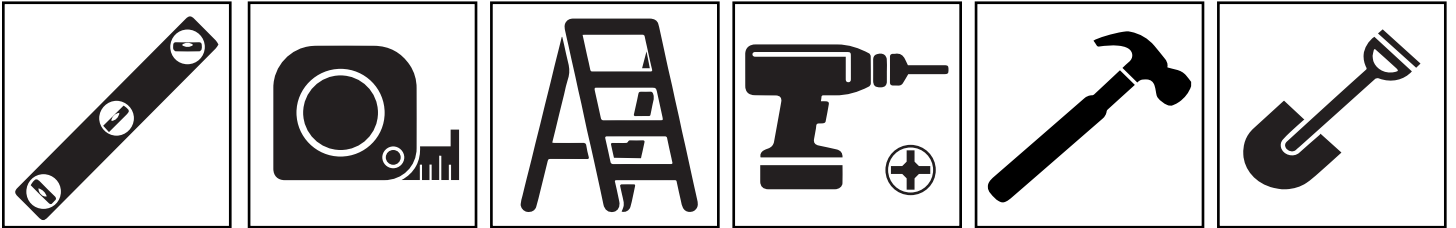
VA68896



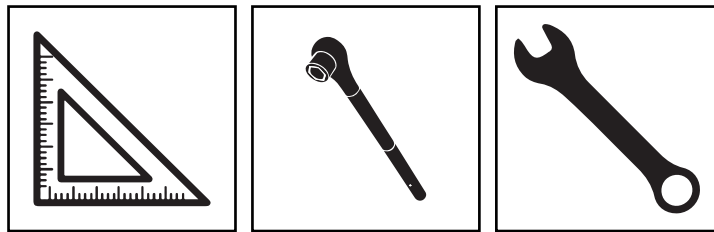
Prise en main

Premièrement, permettez-nous de vous remercier pour l'investissement que vous avez fait sur un de nos ensembles de qualité de tonnelle. Cette tonnelle est conçue pour l'assemblage par deux personnes ayant un minimum d'expérience et des outils de base en menuiserie. N'essayez pas de l'assembler seul, spécialement durant l'étape de l'installation. Durant l'assemblage, placez les pièces sur une surface non-abrasive (eg: la boîte d'emballage) pour éviter les rayures. Nous recommandons un espace libre de 15 pi x 15 pi (4,6 m x 4,6 m) pour l'assemblage sans obstruction. Aucune force excessive devrait être nécessaire durant l'assemblage des pièces.

Outils nécessaires



Outils possiblement nécessaires



CAUTION: S.V.P. NOTER QU'IL NE FAUT JAMAIS PENDRE N'IMPORTE QUEL MATÉRIEL OU OBJET SUR LES POUTRES OU LES RENFORTS!

Veillez s.v.p. prendre le temps de lire ce guide d'assemblage au complet avant la construction de votre tonnelle. Si vous avez des questions, n'hésitez pas de contacter notre département de support technique au:

Nord-Amérique: 1 800 282 9346 - (lundi au vendredi de 8 h à 16 h, heure de l'est)
Royaume-Uni: (44) 2038 687160 - (lundi au vendredi de 13 h à 22 h, heure GMT)

New England[™]
Arbors

WWW.NEWENGLANDARBORS.COM
WWW.NEWENGLANDARBORS.CO.UK

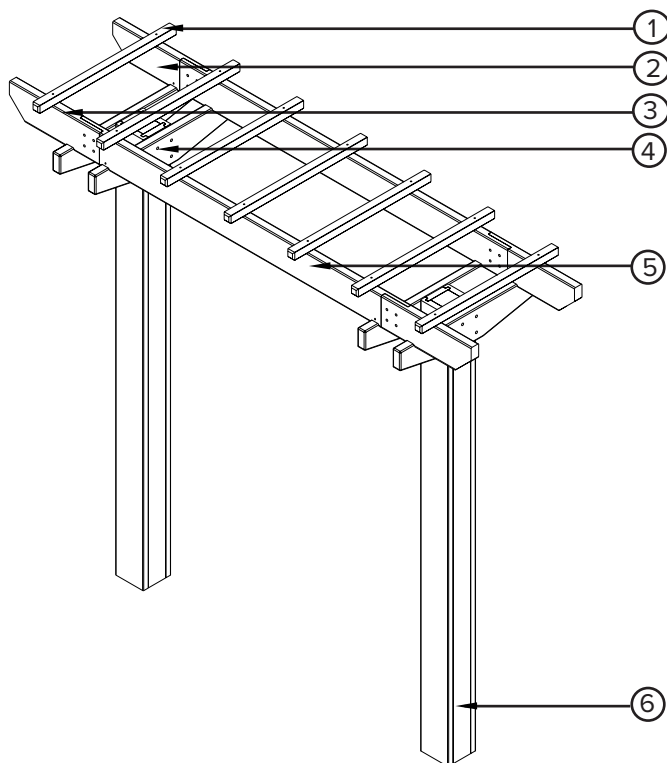
DANS CE GUIDE

VUE D'ENSEMBLE DES MATÉRIAUX	4
RÉPARTITION DES MATÉRIAUX	5
LISTE DE MATÉRIAUX ADDITIONNELS	6
DISTANCE ENTRE POTEAUX EN BOIS	7
INSTALLATION DE POTEAUX DE SUPPORT EN BOIS DANS LE SOL	8
GUIDER L'OUVERTURE DE POTEAU SUR POTEAU DE MONTAGE	9
FIXER LES SUPPORTS HORIZONTAUX AU POTEAU	10
FIXER BOUTS DE POUTRE AUX POUTRES	11
FIXER ASSEMBLAGES COMPLÈTES DE POUTRES AUX POTEAUX	12
FIXER CHEVRONS AUX POUTRES	13

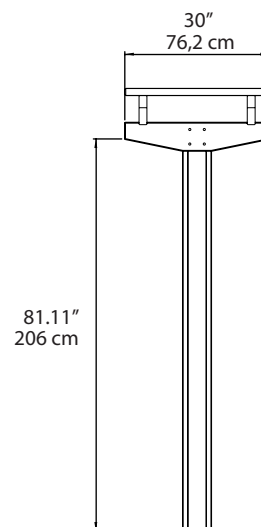
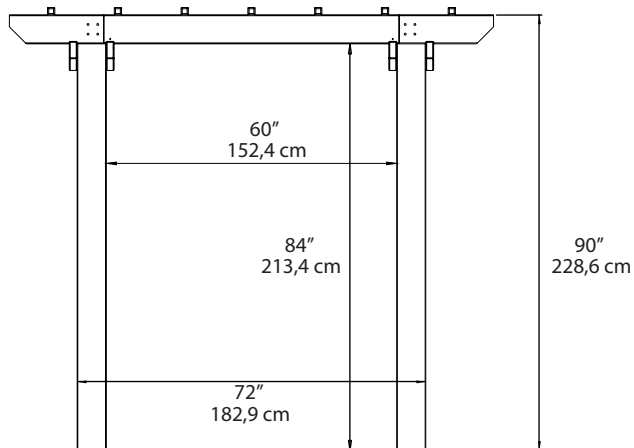
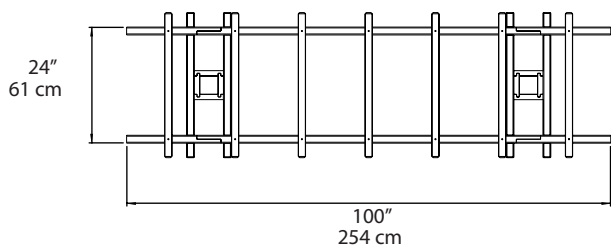
New EnglandTM
Arbors

WWW.NEWENGLANDARBORS.COM
WWW.NEWENGLANDARBORS.CO.UK

VUE D'ENSEMBLE DES MATÉRIAUX

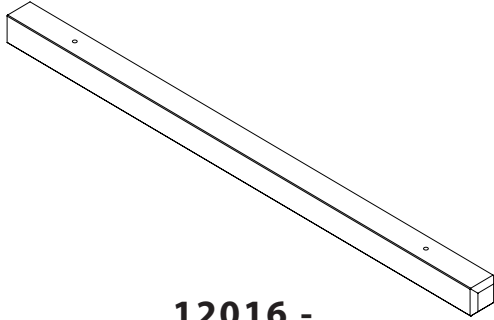


1. **12016 - Chevrons (x7)**
1 1/2" x 1 1/2" x 30" (3,8 cm x 3,8 cm x 76,2 cm)
2. **12017 - Bout de poutre gauche (x2)**
1 1/2" x 6" x 19" (3,8cm x 15,2 cm x 48,3 cm)
3. **12021 - Bout de poutre droit (x2)**
1 1/2" x 6" x 19" (3,8 cm x 15,2 cm x 48,3 cm)
4. **12018 - Poutre de support (x4)**
1 1/2" x 6" x 30" (3,8 cm x 15,2 cm x 76,2 cm)
5. **12020 - Poutre (x2)**
1 1/2" x 6" x 70" (3,8 cm x 15,2 cm x 177,8 cm)
6. **12019 - Poteau (x2)**
6" x 6" x 84 1/2" (15,2 cm x 15,2 cm x 214,6 cm)



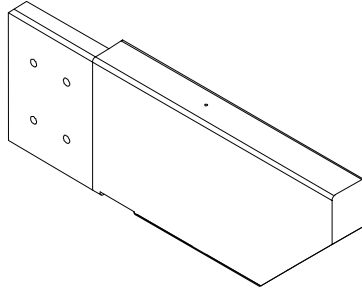
RÉPARTITION DES MATÉRIAUX

1



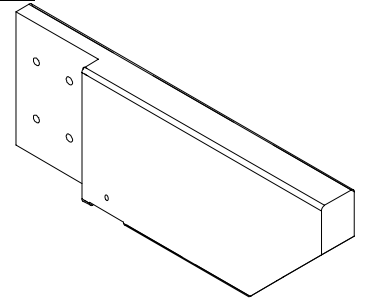
12016 - CHEVRON (X7)

2



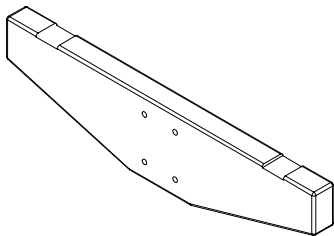
12017 - BOUT DE POUTRE GAUCHE (X2)

3



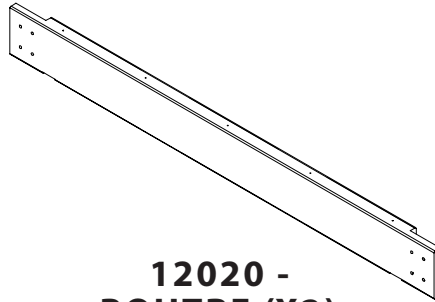
12021 - BOUT DE POUTRE DROIT (X2)

4



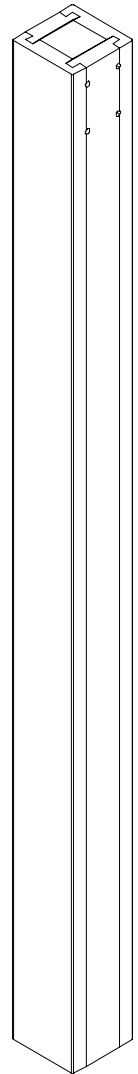
12018 - POUTRE DE SUPPORT (X4)

5



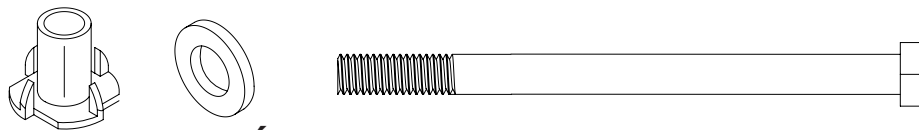
12020 - POUTRE (X2)

6



12019 - POTEAU (X2)

LISTE DE MATÉRIEAUX ADDITIONNELS



20054- BOULON, ÉCROU EN T ET RONDELLE 9" (23cm) - X8



20060 - 1 1/2" (4 cm) - X16



20048- 2 1/2" (6 cm) - X22

MATÉRIEAUX ADDITIONNELS POUR ACHETER

1



Bois traité sous pression de 4x4x10' (8,9x8,9x304,8 cm) pour poteaux. Couper en deux, produisant deux poteaux de 5' (152,4 cm). Acheter à un centre de construction local. QUANTITÉ: x1

2



Béton prêt à l'emploi. Acheter à un centre de construction local. QUANTITÉ: x1.

3

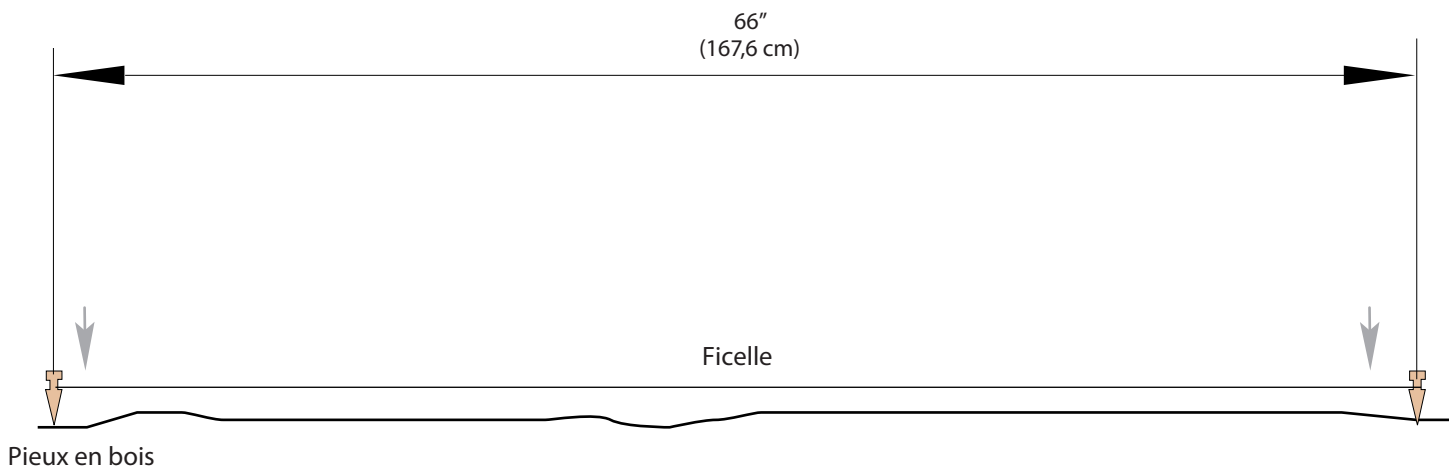
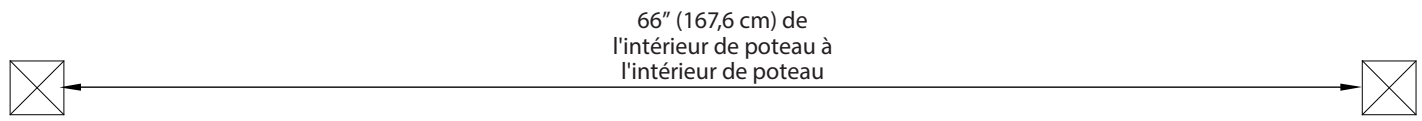
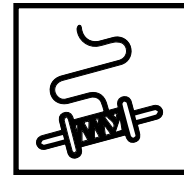
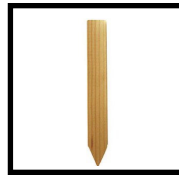


x2 Pieux en bois et x1 petit rouleau de ficelle. Acheter à un centre de construction local.

Étape 1

DISTANCE ENTRE POTEAUX EN BOIS

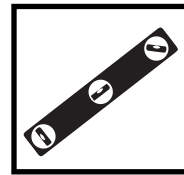
Déterminez l'endroit où vous voulez commencer construire votre tonnelle. A un bout de l'endroit désiré, martelez un pieu en bois, attachez un morceau de ficelle autour du pieu et mesurez une longueur de 62 5/8" (159 cm). Ceci sera la position où vous martelez un deuxième pieu en bois dans le sol. Vous avez maintenant arrangé vos pieux en bois et vous êtes prêts pour creuser vos trous.



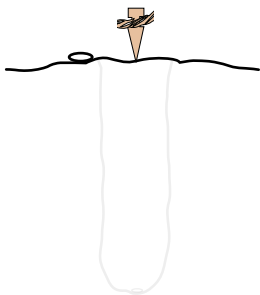
Étape 2

INSTALLATION DE POTEAUX DE SUPPORT EN BOIS DANS LE SOL

La position et le placement des poteaux est l'étape la plus critique dans tout le procédé d'installation. S.v.p. vérifiez d'avantage pour la possibilité de présence de services sous-terrains tels que les arroseurs, le gaz naturel ou les lignes de téléphone. Assurez-vous que les poteaux sont droits avec l'utilisation d'un niveau.

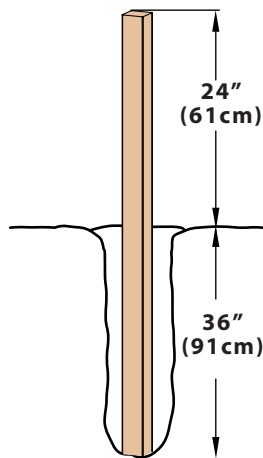


1



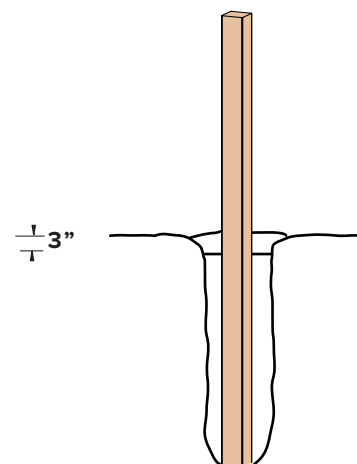
Avec vos pieux de bois en position alignés par la ficelle déterminant l'endroit où vous voulez placer vos poteaux, creusez des trous de 10" (25,4 cm) de diamètre et 36" (91,4 cm) de profondeur.

2



Après que les trous ont été creusés et nettoyés, placez un poteau en bois de 4x4 (10 cm x 10 cm) dans chaque trou en s'assurant qu'il est nivelé et aplomb avec les lignes de ficelle. La hauteur finale du poteau hors du sol devrait être 24" (61 cm). Si un poteau est plus haut à cause d'obstruction dans le trou, veuillez s.v.p. raccourcir le poteau comme besoin.

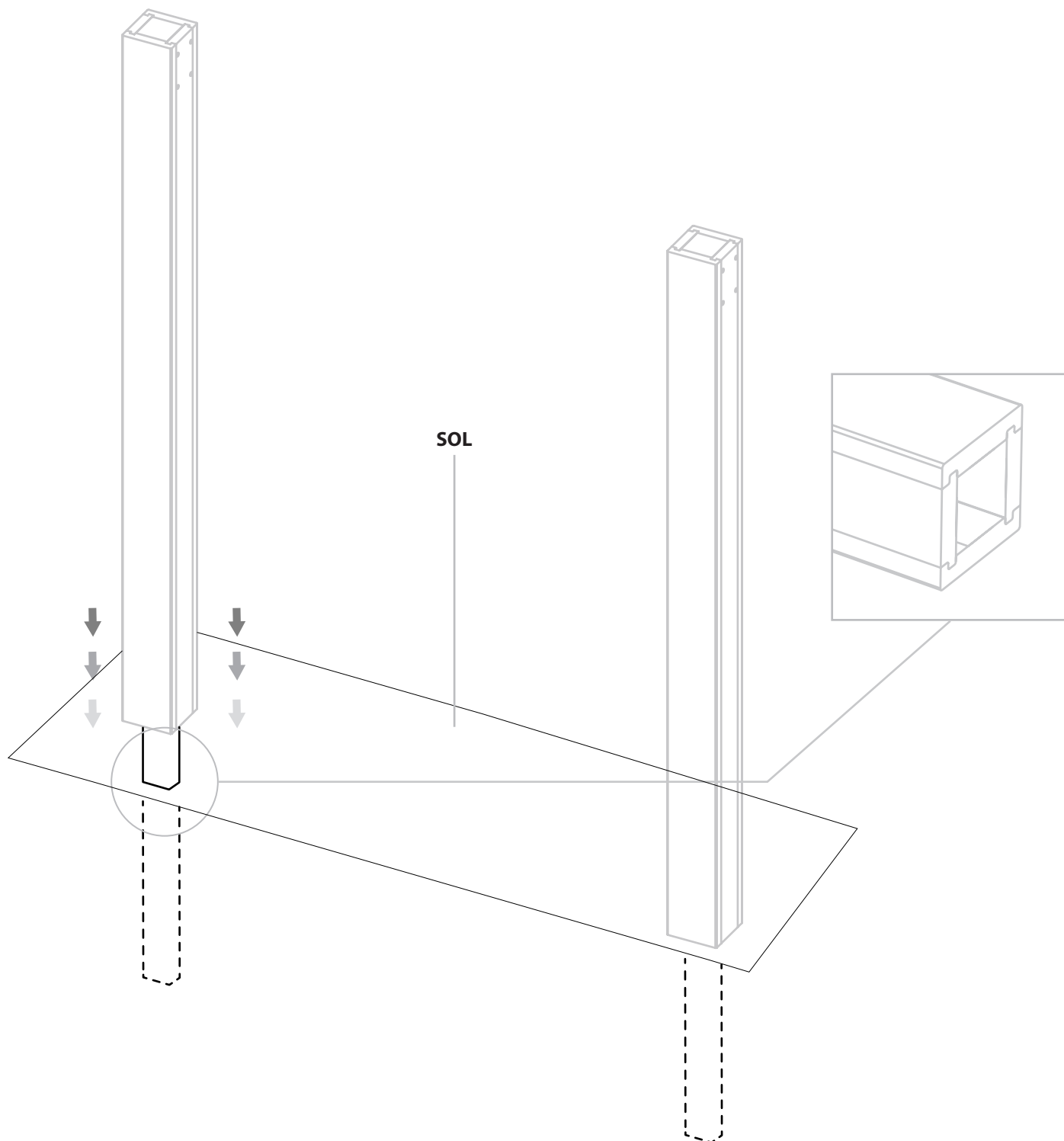
3



Remplissez le reste du trou avec le béton prêt à l'emploi jusqu'à 3" (7,6 cm) de la surface du sol. Dès que le béton a saisi, remblayez les 3" (7,6 cm) d'espace avec de la terre.

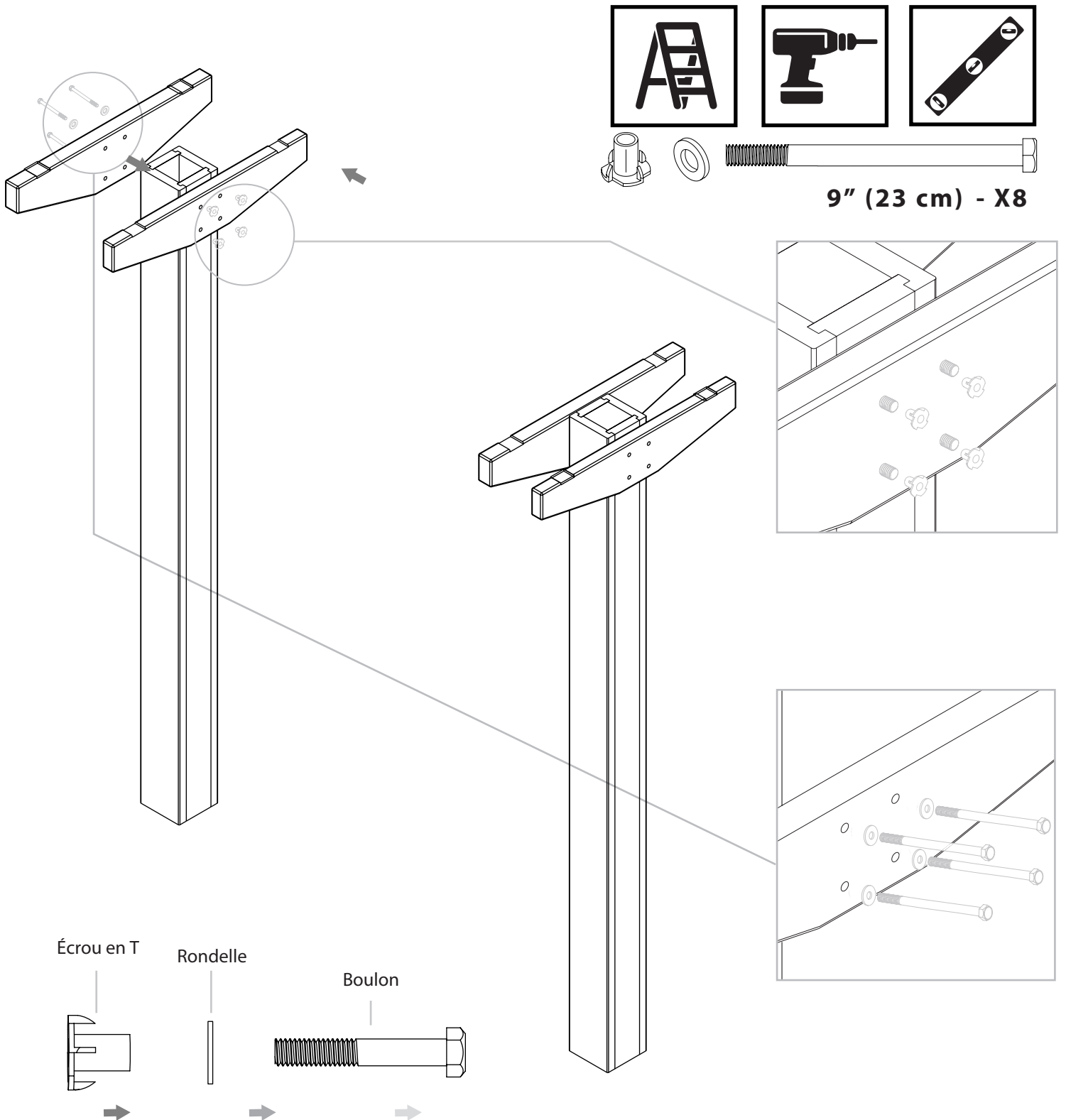
Étape 3

GUIDER L'OUVERTURE DE POTEAU SUR POTEAU DE MONTAGE



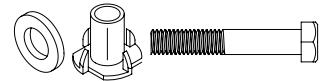
Étape 4

FIXER LES SUPPORTS HORIZONTAUX AU POTEAU

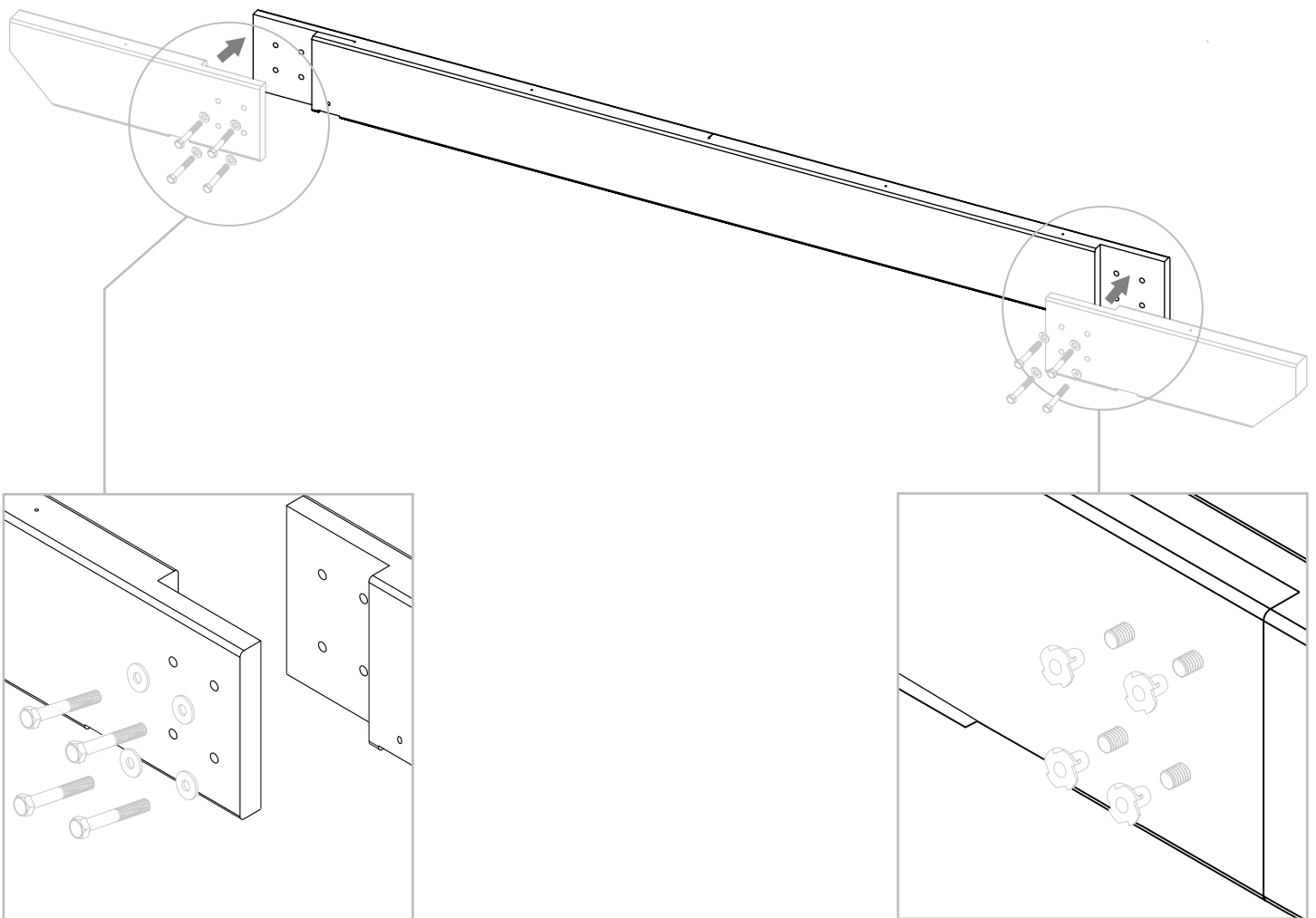


Étape 5

FIXER BOUTS DE POUTRE AUX POUTRES



1 1/2" (4 cm) - X16



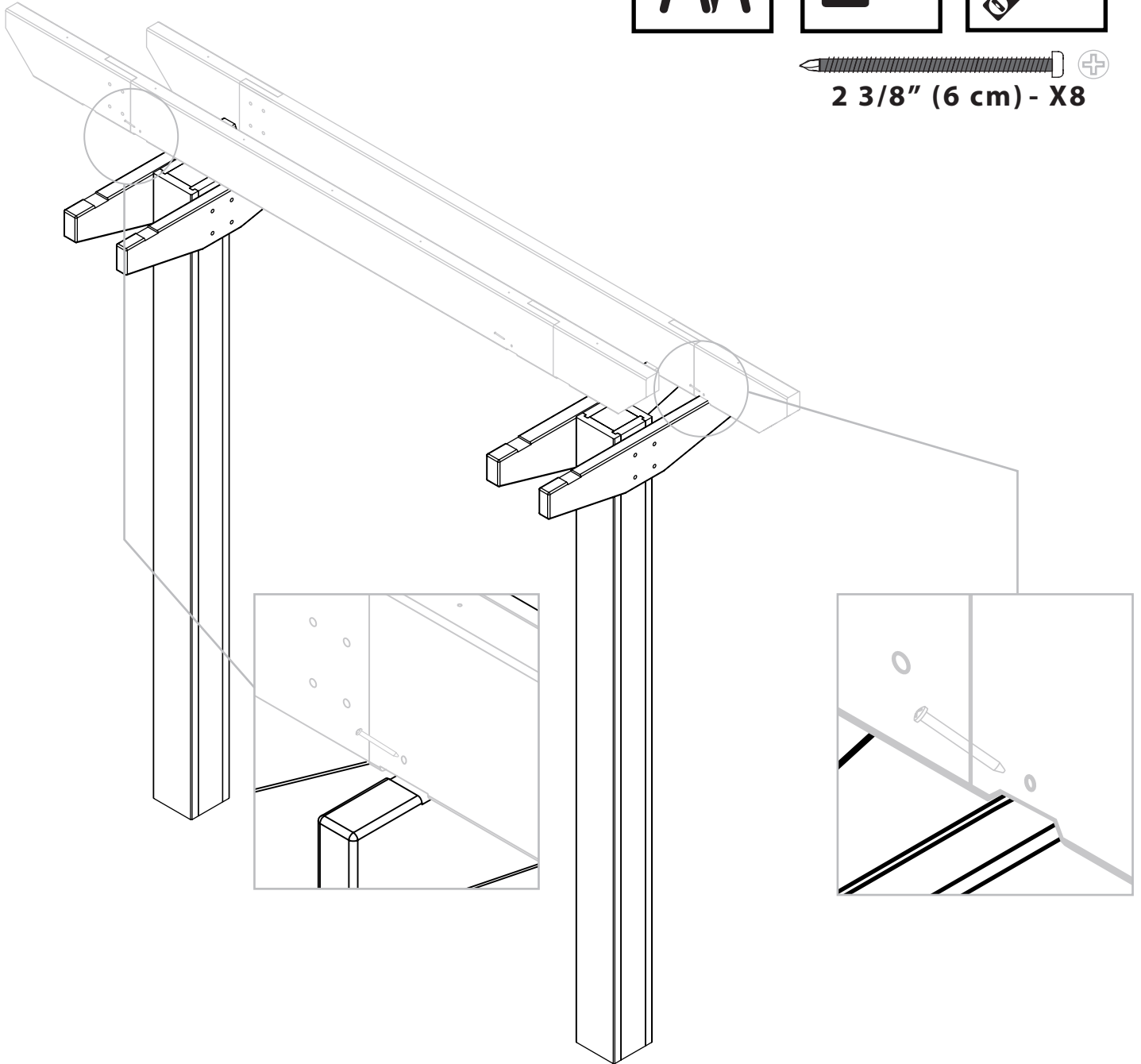
Répétez pour deuxième poutre après avoir complété.

Étape 6

FIXER ASSEMBLAGES COMPLÈTES DE POUTRES AUX POTEAUX



 $2\ 3/8''$ (6 cm) - X8

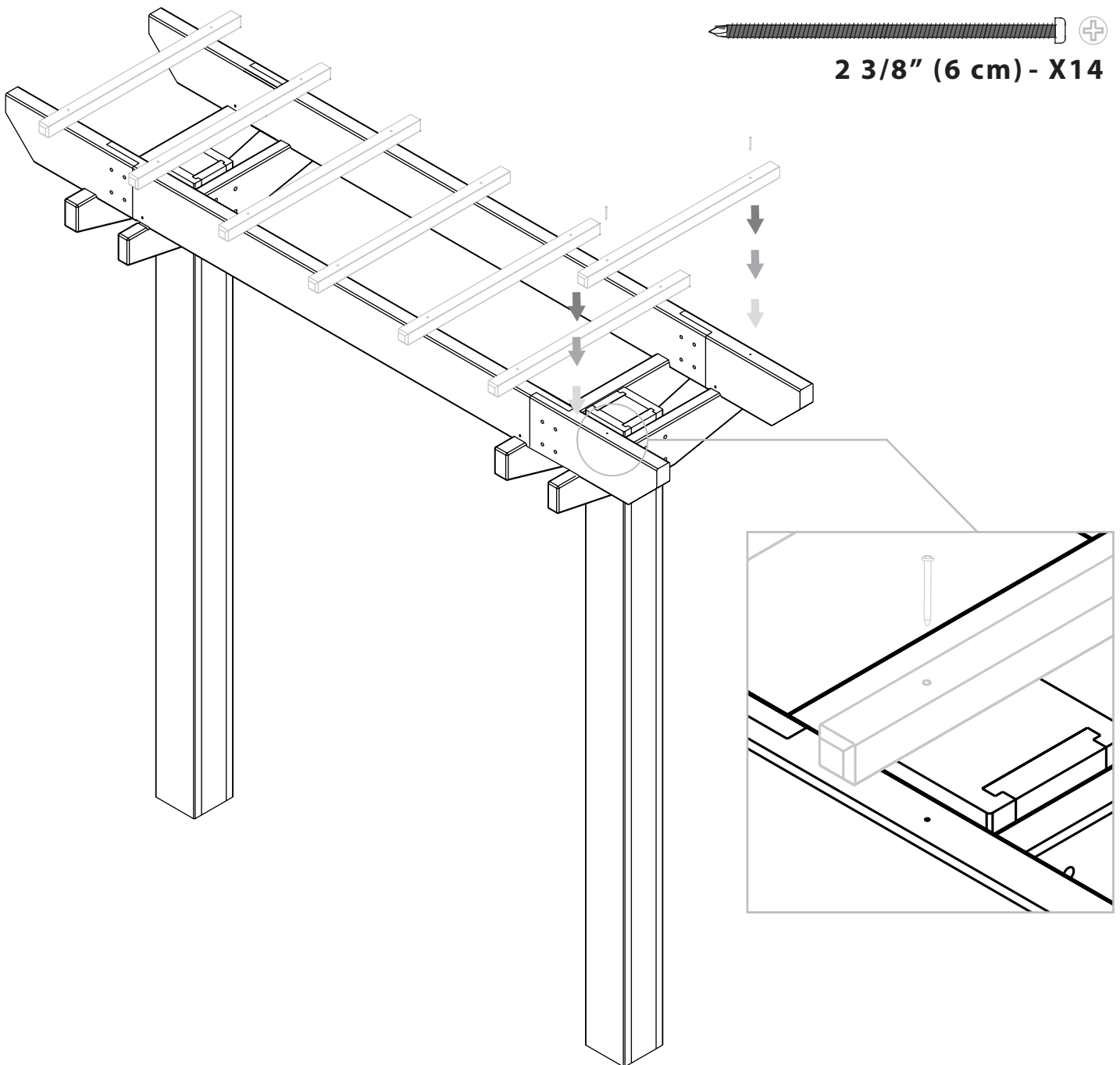


Étape 7

FIXER CHEVRONS AUX POUTRES



2 3/8" (6 cm) - X14



Nous sommes ici pour vous.

Si vous avez aucune question,
n'hésitez pas de nous contacter.

NORD-AMÉRIQUE SANS FRAIS

1-800-282-9346

ROYAUME-UNI

(44) 2038 687160

Visitez notre site web pour communiquer par chat
avec un technicien de support.

WWW.NEWENGLANDARBORS.COM
WWW.NEWENGLANDARBORS.CO.UK

New England[™]
·  · **Arbors**