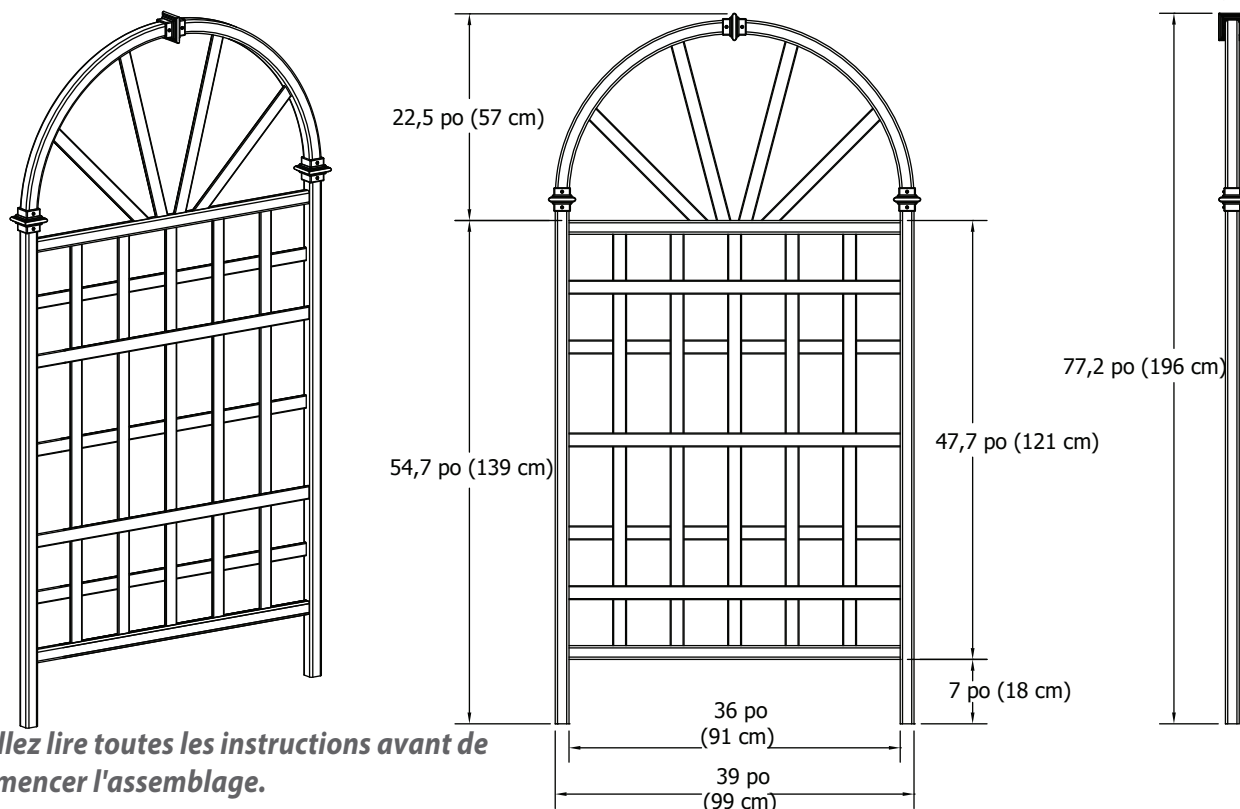


Treillis Athens / Savannah



Veillez lire toutes les instructions avant de commencer l'assemblage.

IMPORTANT : VÉRIFIEZ L'INTÉRIEUR DES POTEAUX POUR TROUVER TOUT LE MATÉRIEL.

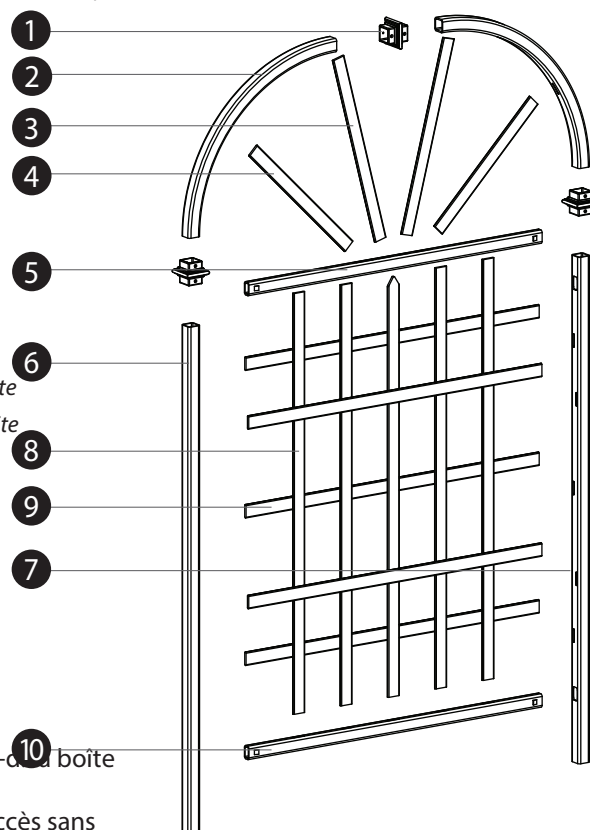
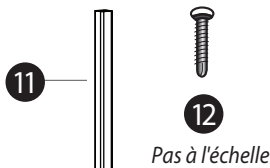
Vérifiez que la boîte contient tous les éléments suivants :

En cas de pièces manquantes ou défectueuses, veuillez appeler notre service à la clientèle au **1 800 282 9346** (du lundi au vendredi de 8h00 à 16h00 heure de l'Est). (Tél. au Royaume-Uni : **(44) 2038 687160** (du lundi au vendredi de 13h00 à 22h00 GMT).

1. **Capuchons de poteaux (3)** 1,5 po (4 cm) Carrés - 10600 Blanc / 14066 Composite
2. **Arches (2)** 1,5 po (4 cm) Carrées - 10847 Blanc / 14074 Composite
3. **Tiges longues du haut (2)** Longueur de 22,75 po (58 cm) - 10848 Blanc / 14075 Composite
4. **Tiges courtes du haut (2)** Longueur de 18,125 po (46 cm) - 10849 Blanc / 14076 Composite
5. **Rail du haut (1)** Longueur de 38,73 po (98 cm) - 10850 Blanc / 14077 Composite
6. **Poteau de gauche (1)** Longueur de 57 po (145 cm) - 10851 Blanc / 14078 Composite
7. **Poteau de droite (1)** Longueur de 57 po (145 cm) - 10852 Blanc / 14091 Composite
8. **Tiges verticales (5)** Longueur de 47,36 po (120 cm) - 10853 Blanc / 14079 Composite
9. **Tiges horizontales (5)** Longueur de 38,73 po (98 cm) - 10854 Blanc / 14080 Composite
10. **Rail du bas (1)** Longueur de 38,73 po (98 cm) - 10850 Blanc / 14081 Composite
11. **Extensions de fixation au sol (2)** Longueur de 19 po (48 cm) - 10856 Blanc / 14073 Composite
12. **Vis en acier inoxydable sans fin de 5/8 po (16 mm) (24)** - 20016 Blanc / 20030 Composite

Outils dont vous aurez besoin :

- Perceuse sans fil
- Marteau
- Ruban à mesurer
- Niveau
- Pelle



Informations générales :

- **Veillez lire toutes les instructions avant de commencer l'assemblage.**
- Lors de l'assemblage des éléments, placez-les sur une surface non abrasive (c.-à-d. la boîte d'expédition) pour éviter de les érafler.
- Nous recommandons une surface d'environ 5 pi x 8 pi (1,5 m x 2,4 m) pour un accès sans obstruction.
- N'utilisez pas de force excessive lors de l'assemblage.

PREMIÈRE ÉTAPE

NOTE : Tous les rails horizontaux possèdent des languettes de verrouillage situées aux deux extrémités. Une fois insérés et fixés dans les trous prévus à cet effet, ces éléments s'enclencheront et se verrouilleront de façon permanente.

1

Placez l'un des poteaux par terre et insérez-y le rail du bas ainsi que les cinq tiges horizontales comme illustré. Notez que les rails du haut et du bas sont différents - le rail du bas est seulement troué d'un seul côté.

2

Insérez les cinq tiges verticales comme indiqué. Veillez à tisser les tiges lors de l'insertion. Veillez noter qu'il y a une tige avec une « tête de lance », celle-ci devrait être placée au milieu.

3

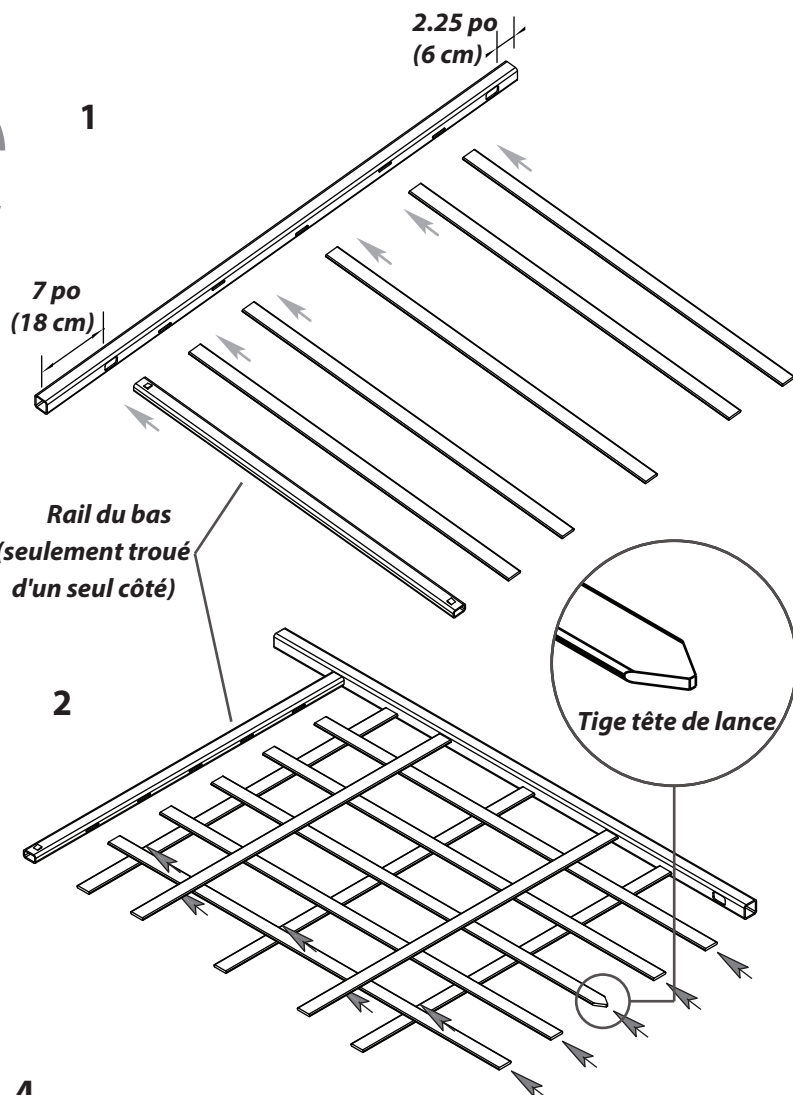
Continuez l'assemblage en insérant l'extrémité du rail supérieur dans le poteau puis, progressivement, dans chacune des tiges verticales. Fixez le deuxième poteau au treillis assemblé, comme indiqué ci-dessous. Assurez-vous que les onglets sont bien insérés dans le poteau.

4

Insérez les arches dans les capuchons de poteaux, tel qu'indiqué. Notez qu'il y a un collant sur chacune des arches pour indiquer le haut de l'arche.

5

Fixez les capuchons de poteaux aux arches en utilisant les 8 vis fournies.

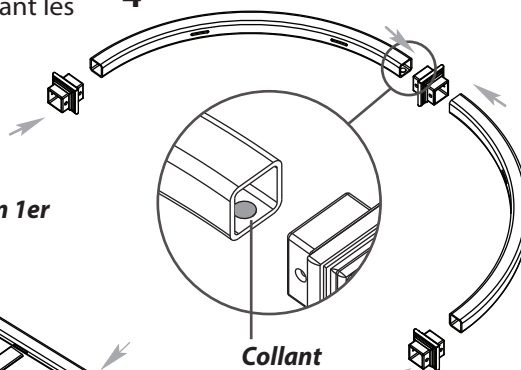


2

Rail du bas
(seulement troué
d'un seul côté)

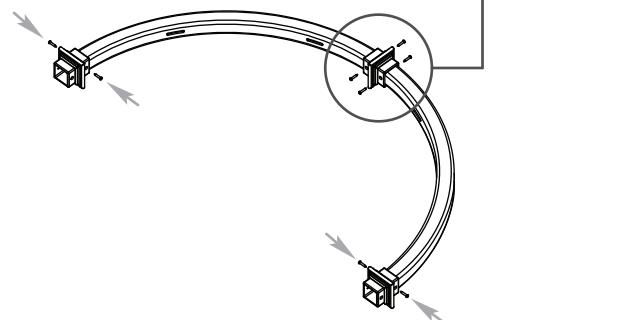
Tige tête de lance

4



Collant

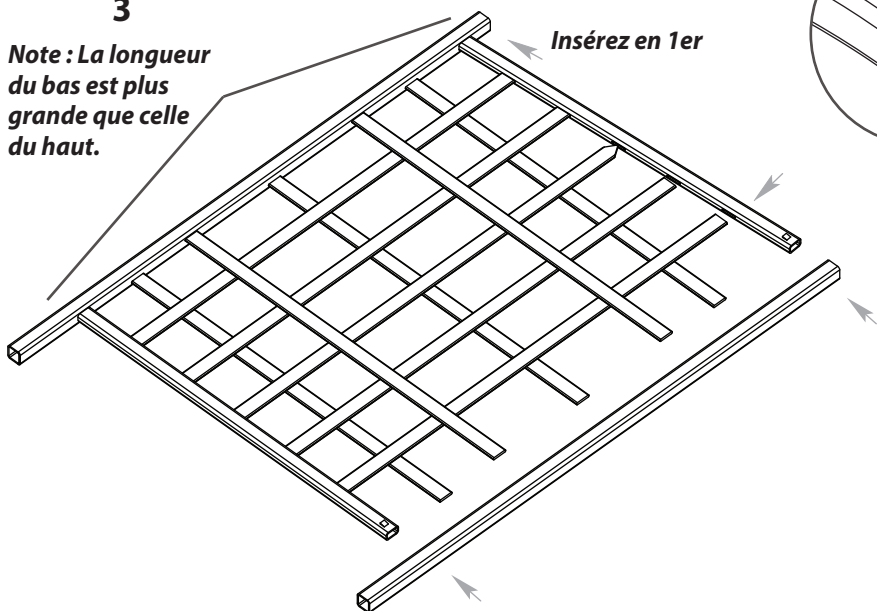
5



3

Note : La longueur du bas est plus grande que celle du haut.

Insérez en 1er



DEUXIÈME ÉTAPE

Installation de l'arche du haut

1

Insérer les tiges de l'arche dans les trous prévus à cet effet sur le rail du haut. Notez qu'il existe deux tailles différentes de tiges et celles-ci doivent être insérées tel qu'illustré.

2

Alignez les quatre tiges dans la partie inférieure de l'arche tout en insérant simultanément l'arche assemblée dans les poteaux. Aucune pression excessive ne devrait être appliquée.

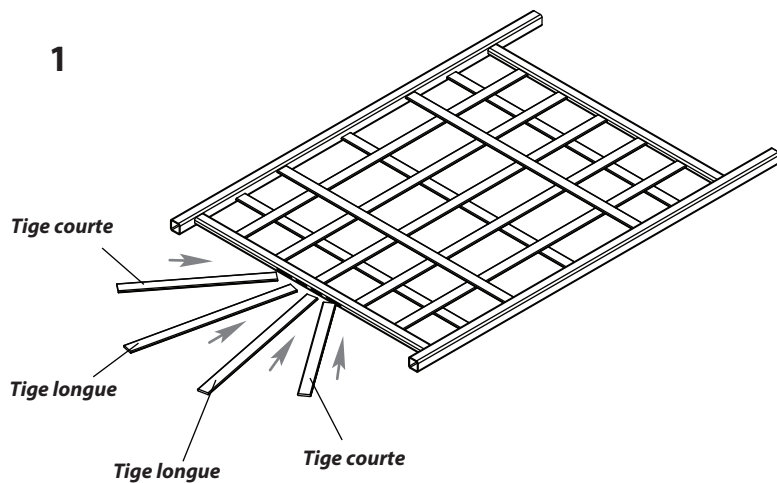
3

Fixez l'arche assemblée aux poteaux en utilisant les vis fournies dans la trousse de matériels.

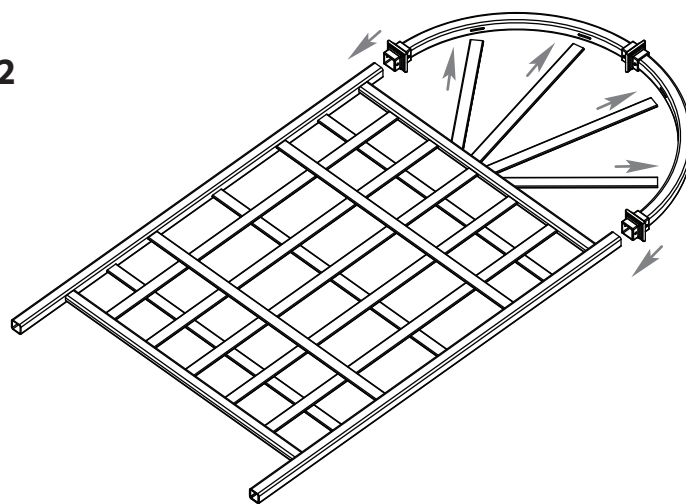
4

Terminez l'assemblage du treillis en fixant les poteaux aux rails du haut et du bas tel qu'indiqué.

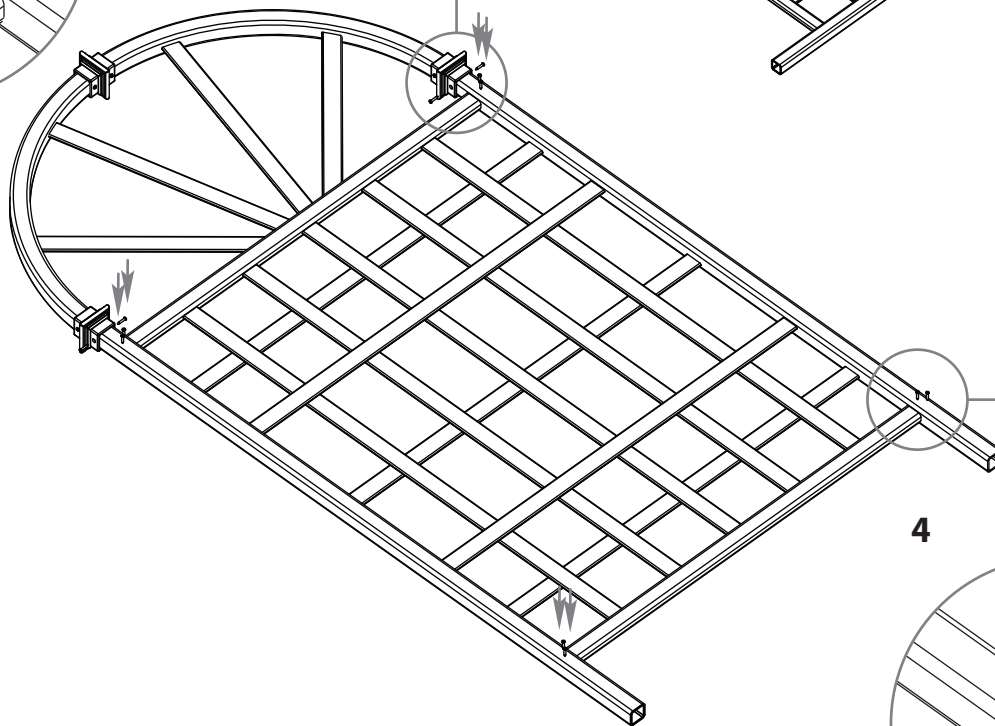
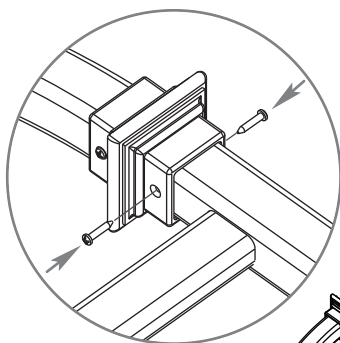
1



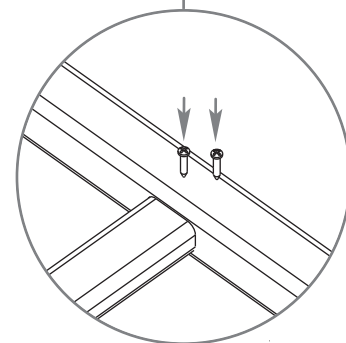
2



3



4



Installation dans le sol

Les treillis doivent être bien sécurisés afin d'éviter qu'ils ne basculent ou qu'ils ne se renversent en raison du vent, etc. Nous vous avons fourni deux piquets d'ancrage pour sécuriser le treillis soit dans le sol, soit dans un socle en béton. Si vous installez votre treillis directement sur le mur de votre maison, sur du béton ou sur une terrasse, consultez votre quincaillerie pour le matériel de fixation galvanisé approprié.

TROISIÈME ÉTAPE

Installation des extensions de fixation au sol

Insérer les extensions de fixation au sol dans le bas des poteaux du treillis. Fixez avec les vis comme indiqué sur l'image.

QUATRIÈME ÉTAPE

Installation du treillis dans le sol

A
Déplacez le treillis jusqu'à son emplacement définitif. Lorsque vous êtes satisfait de l'emplacement, marquez les emplacements des poteaux, puis mettez le treillis de côté en la posant soigneusement. Creusez 2 trous d'environ 12 po [30,5 cm] de profondeur x 6 po [15 cm] de diamètre. Remettez le treillis en position avec soin.

B
Mettez-le à niveau verticalement et horizontalement dans les trous creusés.

C
Remblayez les trous avec la terre excavée.

