



**ASSEMBLY GUIDE
GUIDE DE MONTAGE
GUÍA DE MONTAJE**

URBANA

LARGE PARKLETTE PLANTER

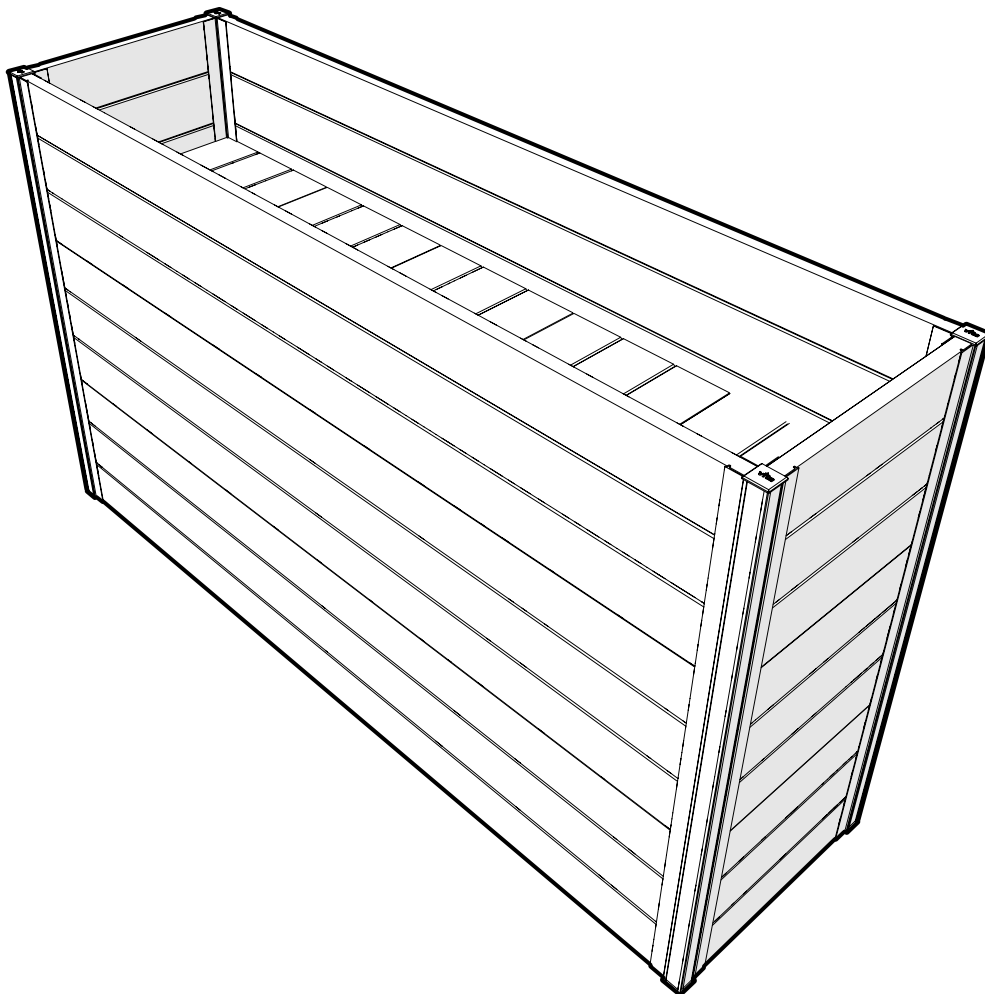
GRAND PLANTEUR DE PARKLETTE

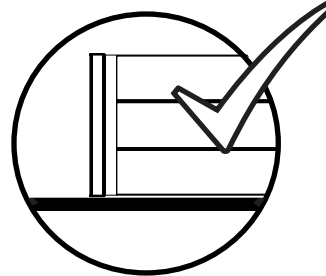
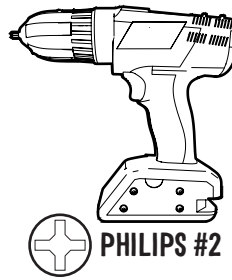
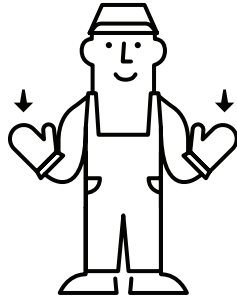
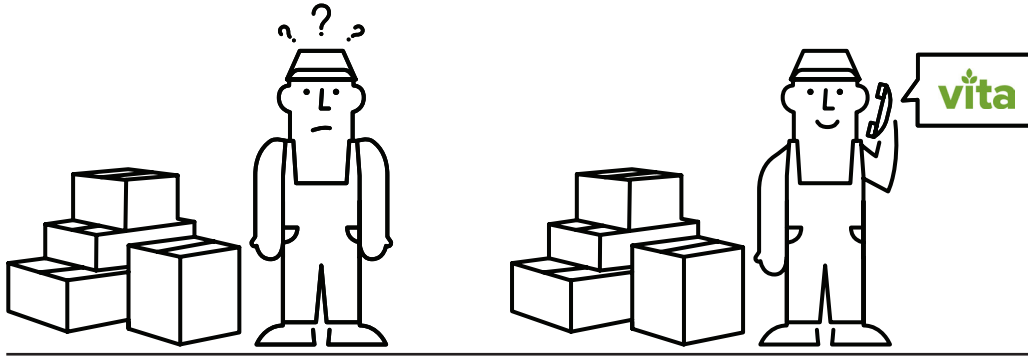
GRAN PARKLETTE PLANTER


VT17513 / VT17613

ESPRESSO
ESPRESSO
ESPRESSO

SLATE
ARDOISE
PIZARRA





 1-844-880-8482



 [44] 2038 687160



SOS@VITAGARDENS.COM



WWW.VITAGARDENS.COM



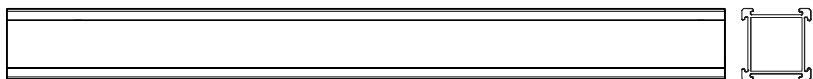
8: 00 AM - 4: 00 PM EST



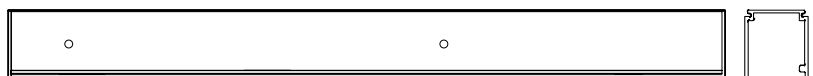
PARTS LIST

LISTE DES PIÈCES

LISTA DE PARTES



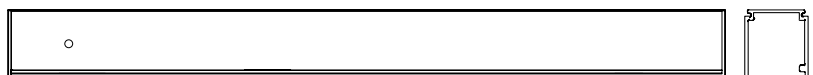
16029 - POST - PUBLIER - EXPONER - **X4**



16044 - C-CHANNEL A - C-CHAÎNE A - C-CANAL A - **X2**



16062 - C-CHANNEL B - C-CHAÎNE B - C-CANAL B - **X2**



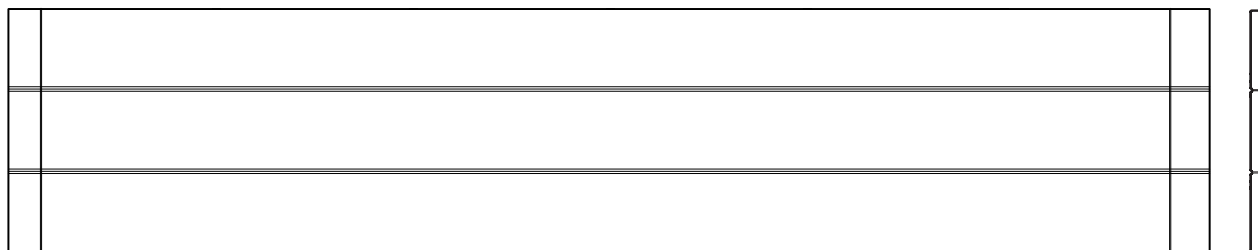
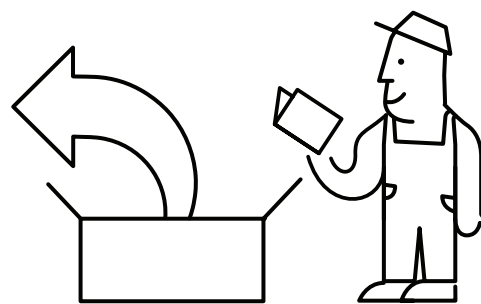
16039 - C-CHANNEL C - C-CHAÎNE C - C-CANAL C - **X2**



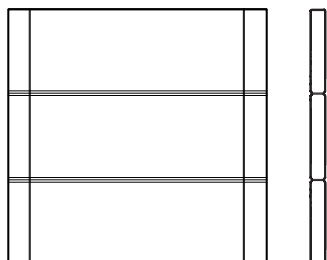
16063 - C-CHANNEL D - C-CHAÎNE D - C-CANAL D - **X2**



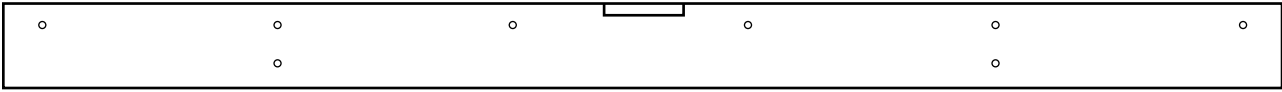
16003
POST CAP - ETE DE POTEAU - TAPON
X8



16030 - SLATE - ARDOISE - PIZARRA
15030 - ESPRESSO - EXPRESSO - ESPRESSO
BOARD A - PLANCHE A - TABLERO A
54 1/2IN (138.4CM) - **X6**



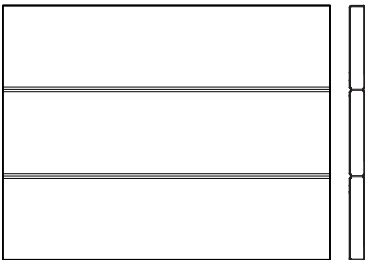
16022 - SLATE - ARDOISE - PIZARRA
15022 - ESPRESSO - EXPRESSO - ESPRESSO
BOARD B - PLANCHE B - TABLERO B
13 5/8IN (34.7CM) - **X6**



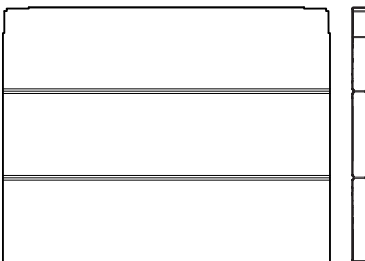
16031 - SLATE SLATE - ARDOISE - PIZARRA
15031 - ESPRESSO - EXPRESSO - ESPRESSO
FLOOR BRACE - BRACE DE PLANCHER - BRACE DE PISO
54 1/2IN (138.4CM) - **X2**



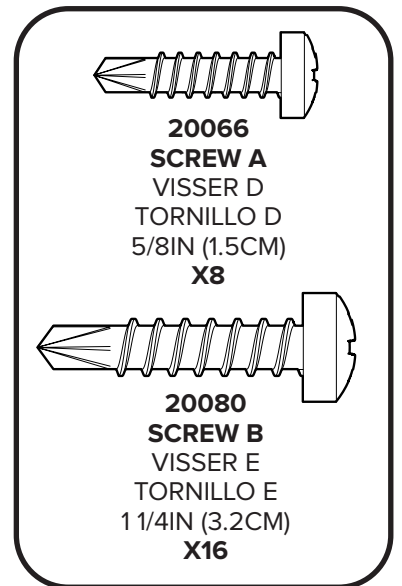
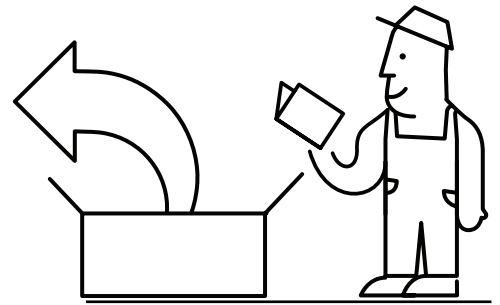
16028 - SLATE- ARDOISE - PIZARRA
15028 - ESPRESSO - EXPRESSO - ESPRESSO
BRACE - ATTACHE - ACRAZADERA
13 3/4IN (35.2CM) **X1**



16033 - SLATE SLATE - ARDOISE - PIZARRA
15033 - ESPRESSO - EXPRESSO - ESPRESSO
FLOOR BOARD D - PLANCHE D'ÉTAGE D - TABLERO DE PISO D
14IN (35.8CM) - **X3**



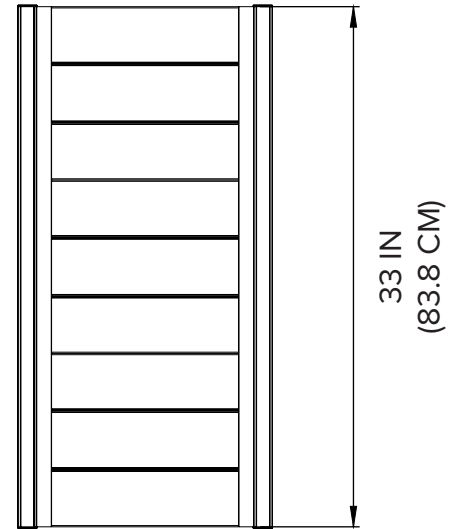
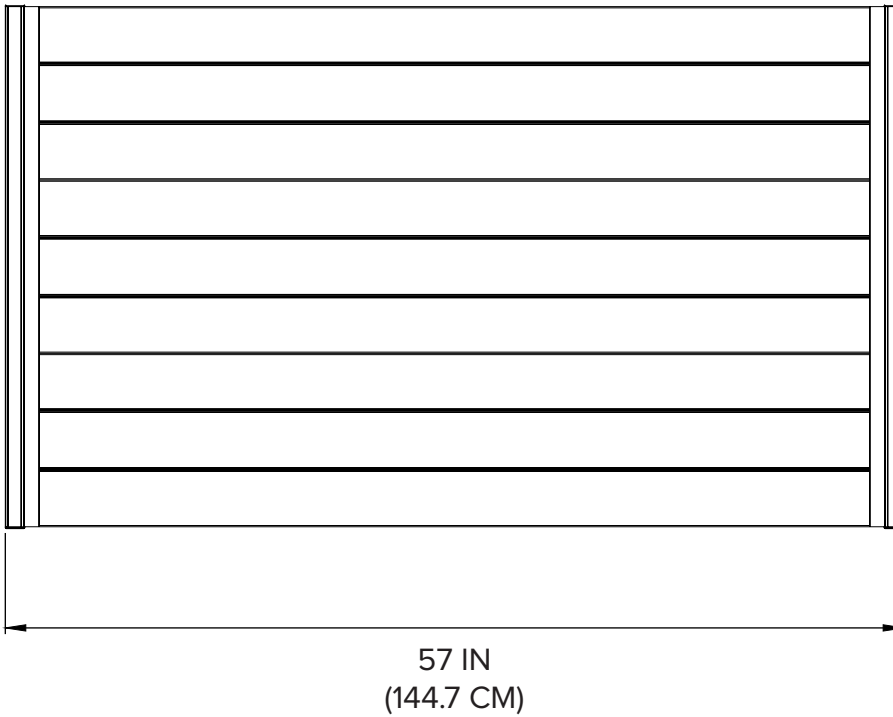
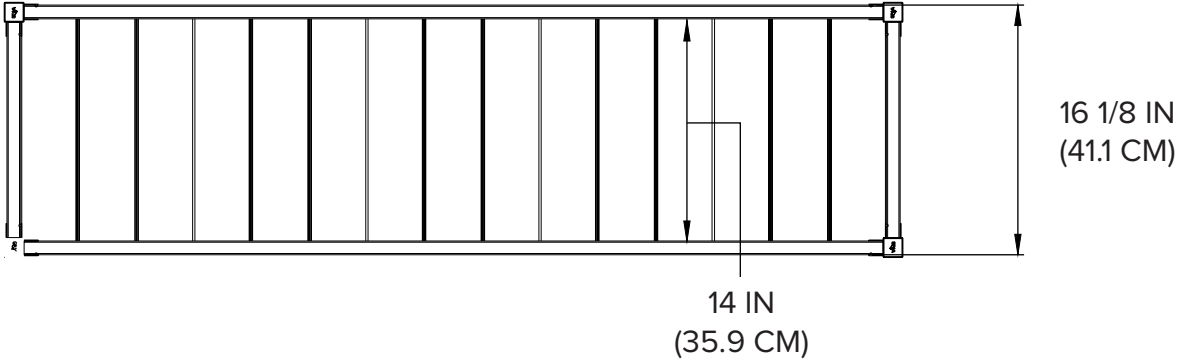
16032 - SLATE - ARDOISE - PIZARRA
15032 - ESPRESSO - EXPRESSO - ESPRESSO
FLOOR BOARD C - PLANCHE D'ÉTAGE C - TABLERO DE PISO C
14IN (35.8CM) - **X2**



PRODUCT DIMENSIONS

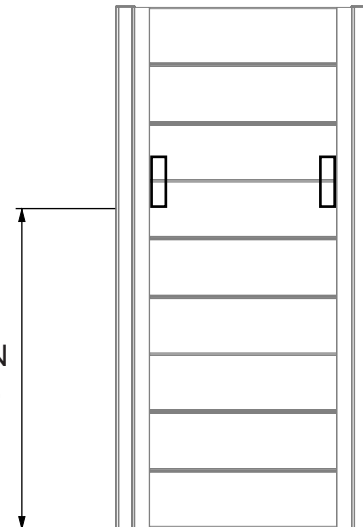
DIMENSIONS DU PRODUIT

DIMENSIONES DEL PRODUCTO

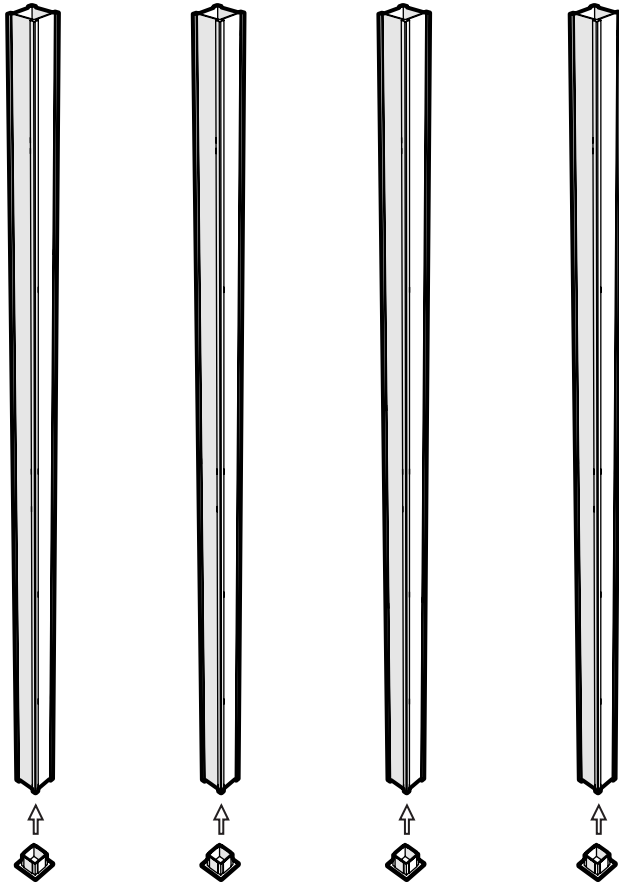



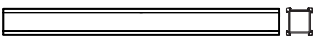
DIMENSION OF FALSE BOTTOM
DIMENSION DE FAUX FOND
DIMENSIÓN DE FALSO FONDO

20 1/2 IN
(52 CM)

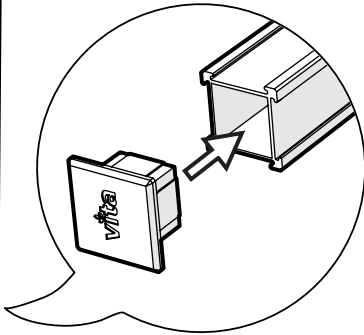


1



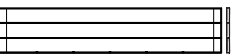
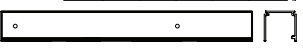

16003 - x4 
 16029 - x4 

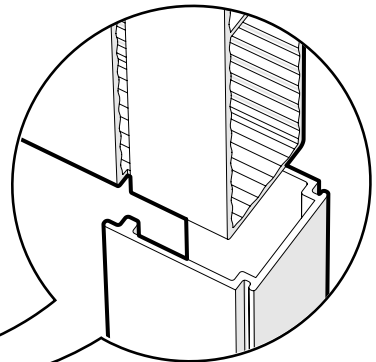
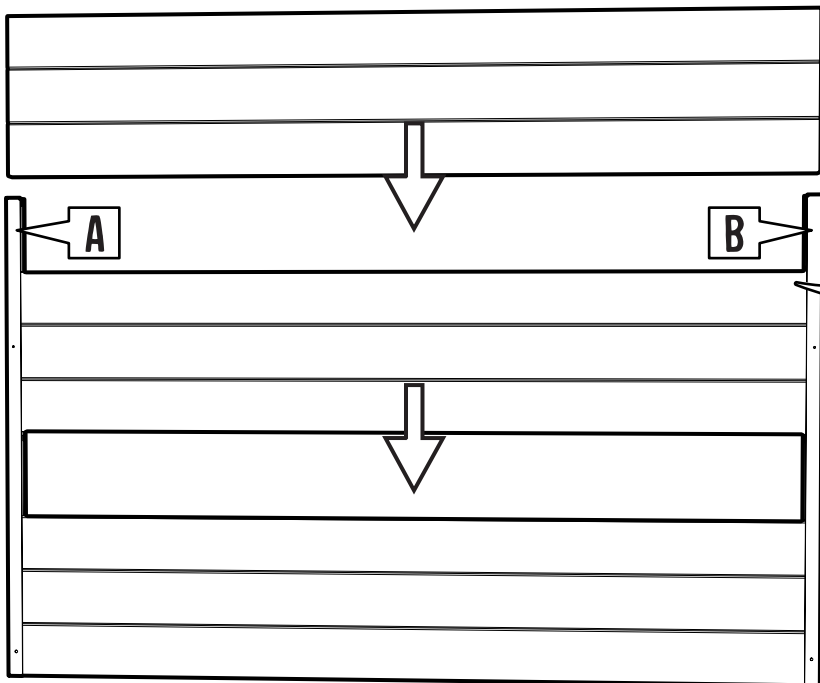
Ax4



2


Bx2

16030/15030 - x6 **A** 
 16044 - x2 **A** 
 16062 - x2 **B** 




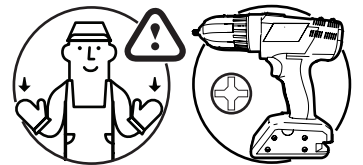
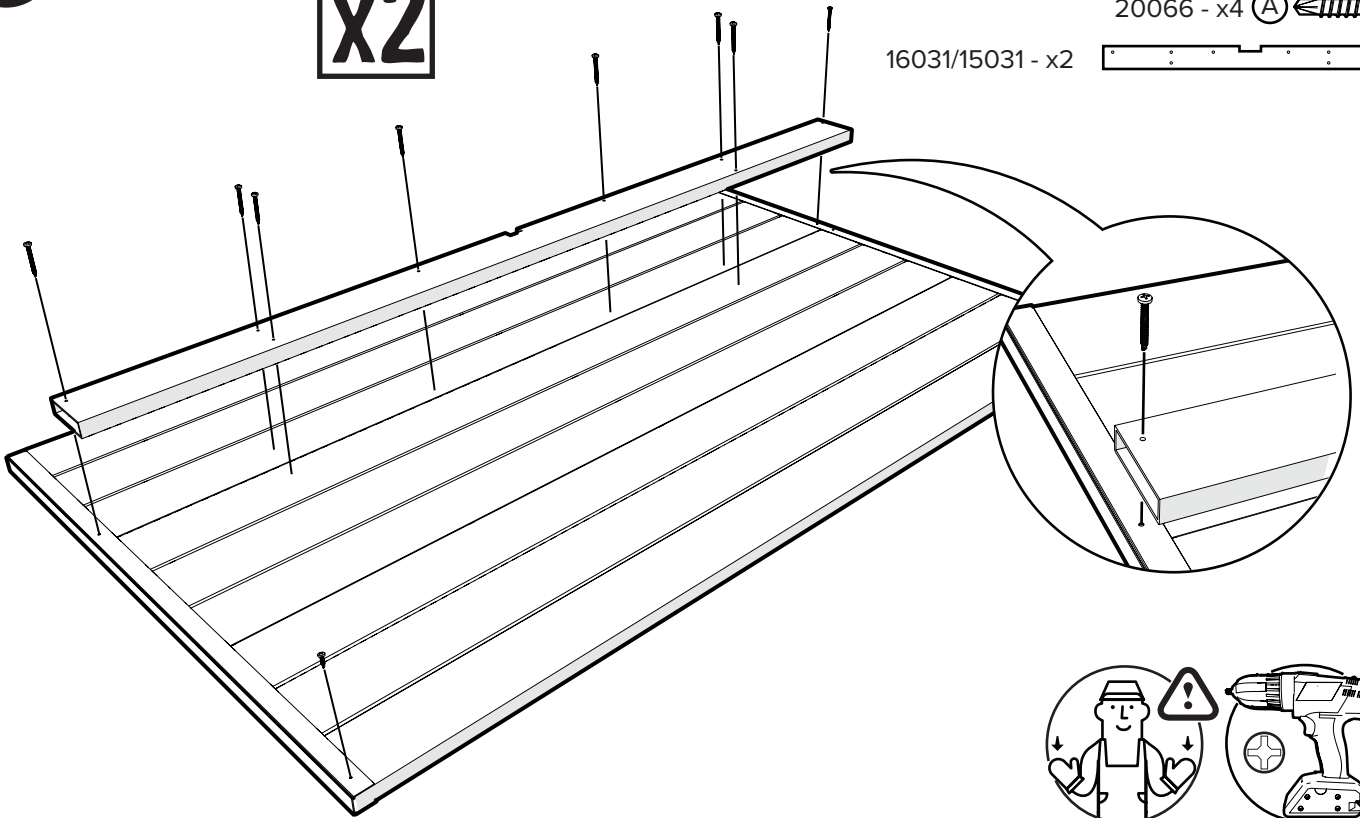
3

x2

20080 - x16 (B) 

20066 - x4 (A) 

16031/15031 - x2 

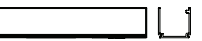


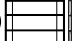
PHILIPS #2

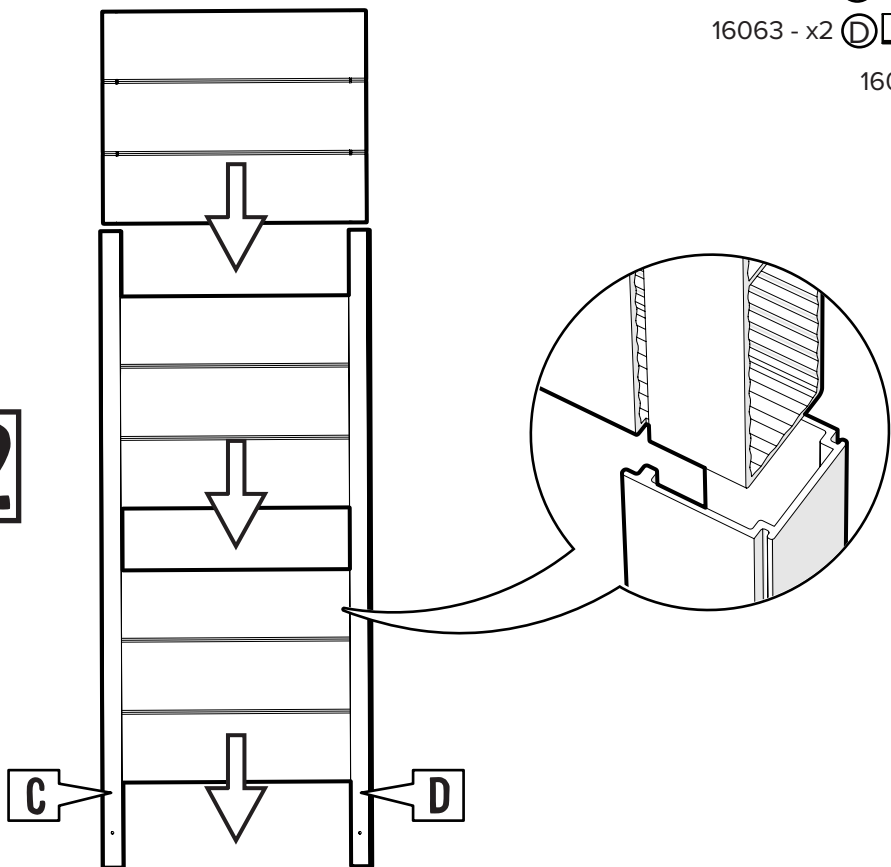
4

Cx2

16039 - x2 (C) 

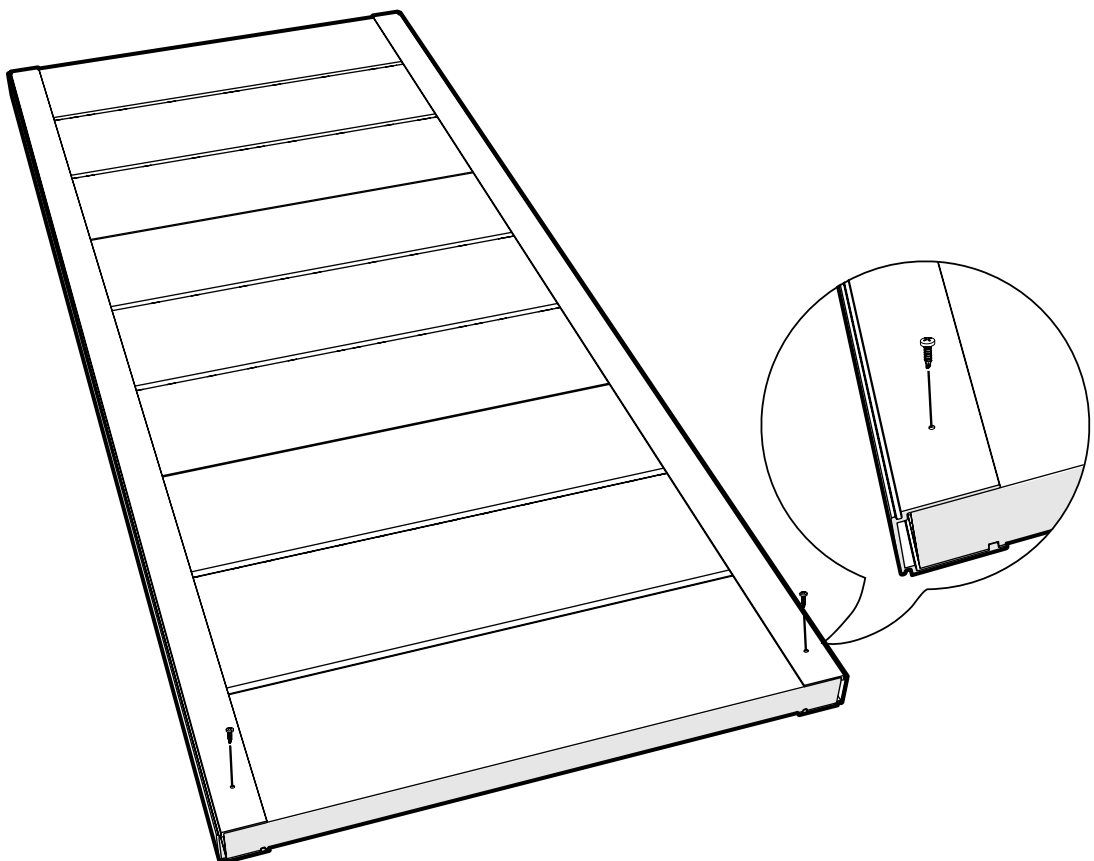
16063 - x2 (D) 

16022/15022 - x6 (B) 

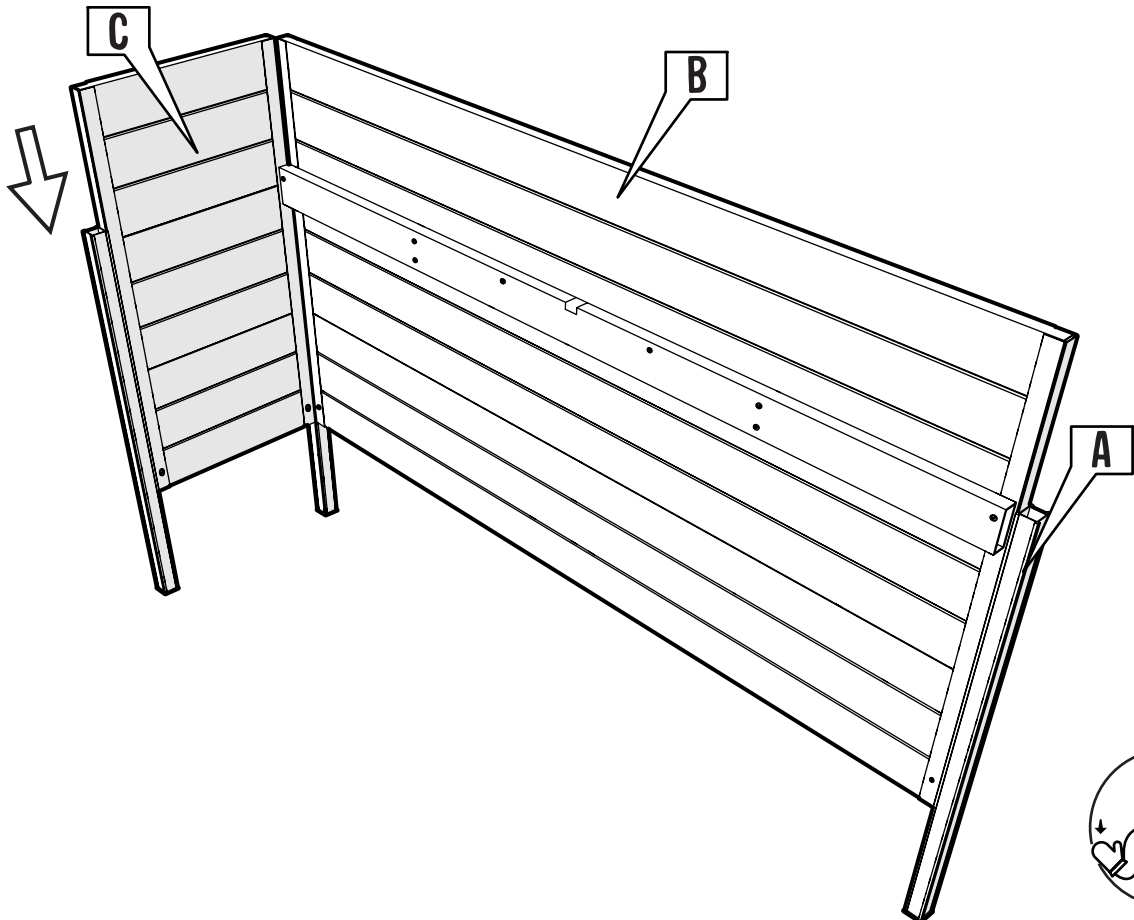


5

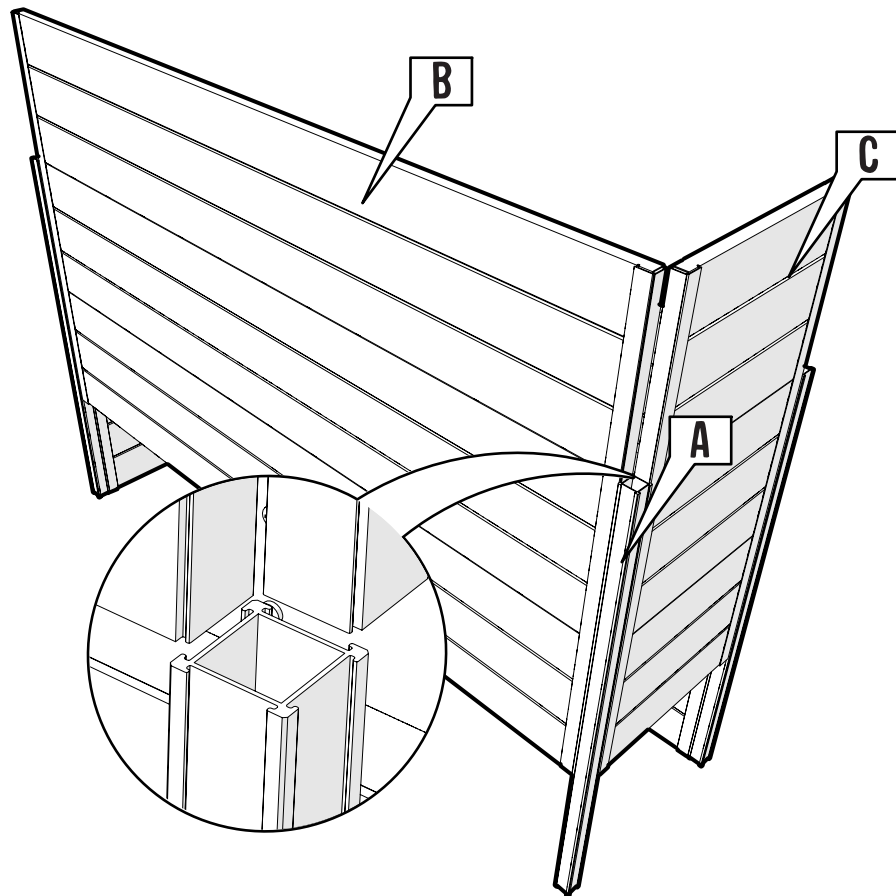
20066 - x4 (A) 



6

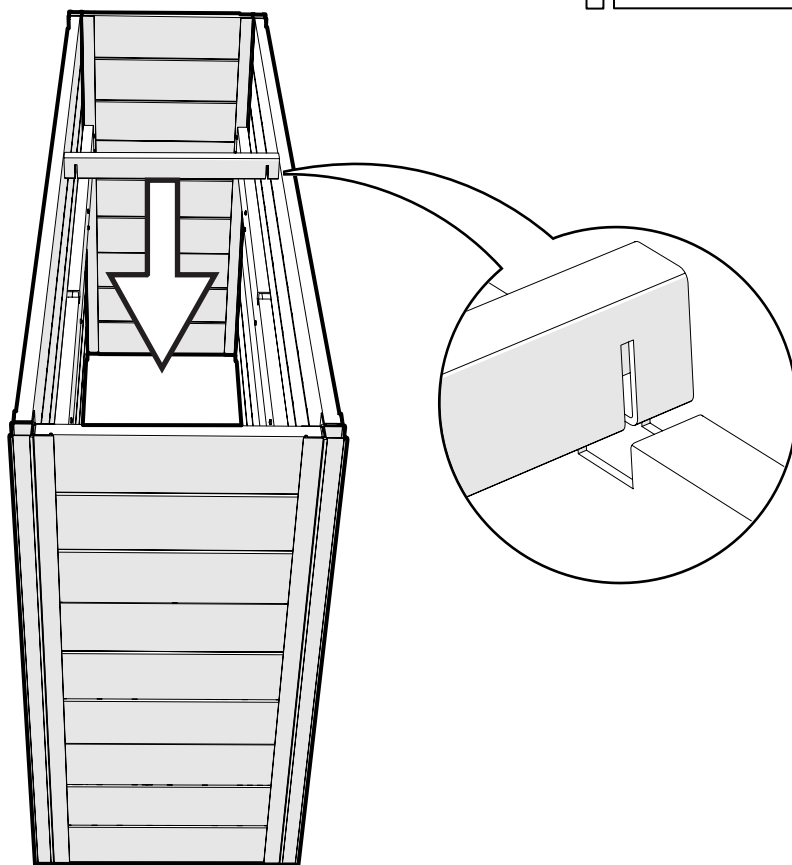
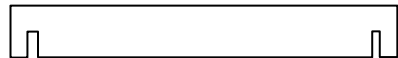


7

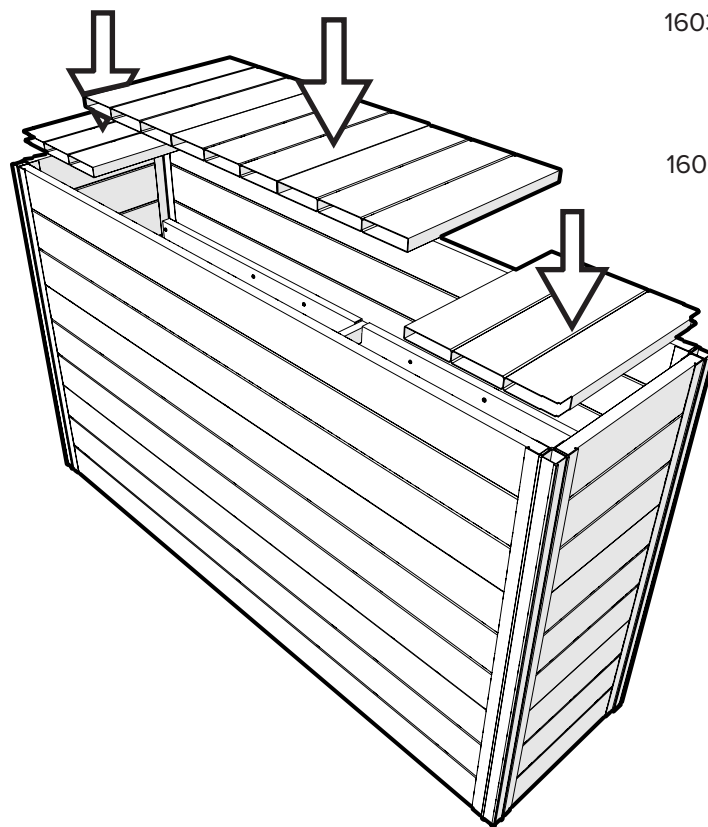


8

16028/15028 - x1



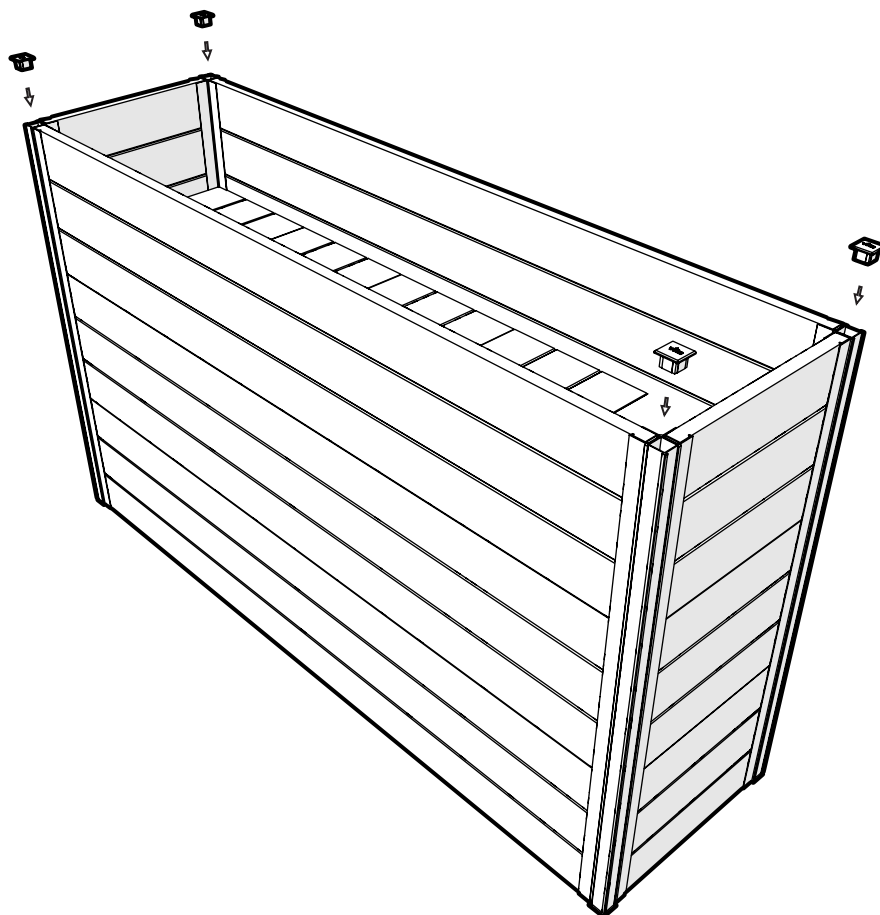
9



16032/15032 - x2 ©

16033/15033 - x3 ©

10



16003 - x4