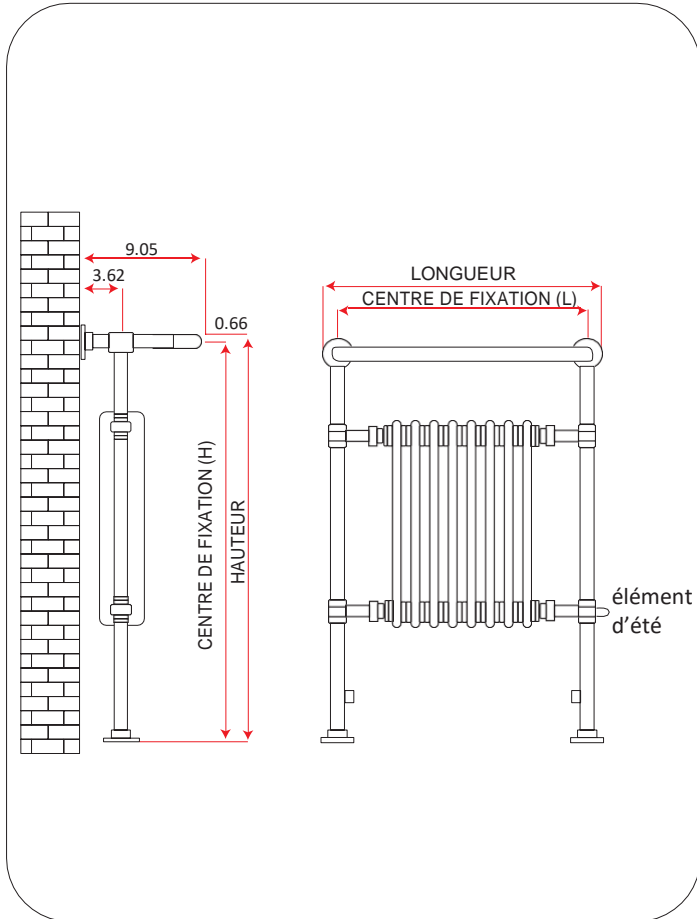




American — Taureau Columbine

Towel Rack



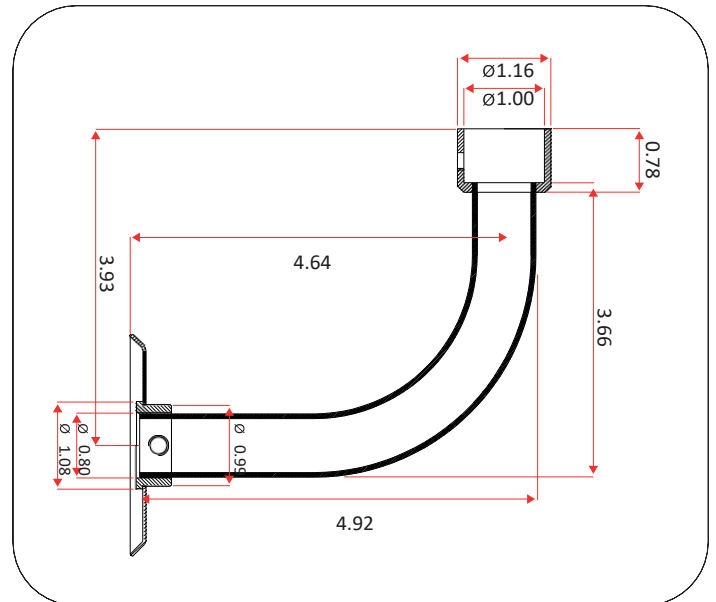
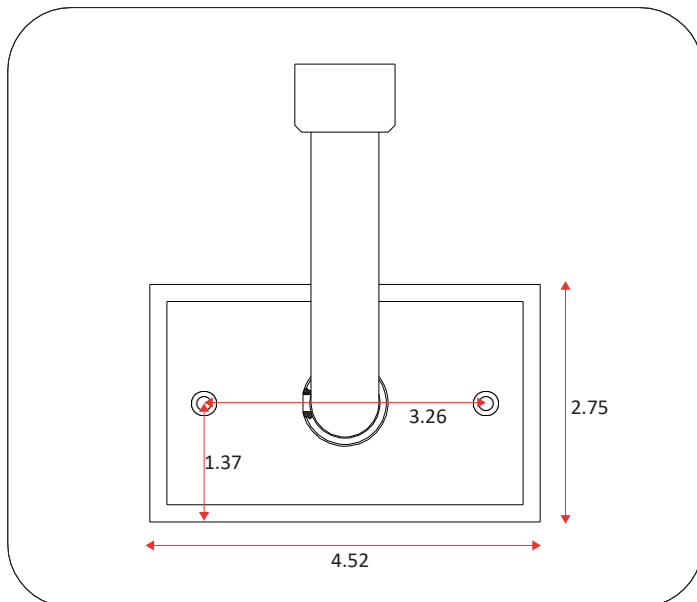
- Toutes les dimensions sont indiquées en pouces
- Diamètre du tube de tête 1,25 po x 1,25 po
- Raccords inférieurs BSP de ½ pouce à l'extrémité opposée
- Pression d'essai : 10 bar
- Température maximale de travail : 8 bars
- Puissance calorifique – conformément à la norme EN 442

Remarque : Unités hydroniques seulement

- Prévoir un minimum de 3,93 po pour les vannes
- L'utilisation des éléments d'été aura une incidence sur les centres des tuyaux
- Le flux et le retour peuvent être inversés

Kit decâblage

Avertissement : Toutes les installations électriques ont été faites par un électricien agréé. C'est de la responsabilité du monteur de suivre tous les règlements locaux, les réglementations et les codes de l'électricité.



Taurus Columbine	Weight (lbs)	Fixing Centres (H) +/- 0.07"	Fixing Centres (L) +/- 0.07"	Height (")	Length (")
RXTA-0960665	16.53	36.51	23.62	37.79	26.18

Installation:



Étape 1 : Choisir la position de montage souhaitée, s'assurer que le mur est adéquat pour prendre les points de fixation des points d'ancrage du rail, par exemple, doit être solidement fixé à un poteau ou à une maçonnerie. Il n'est PAS recommandé que cette unité soit installée dans les cloisons sèches uniquement.

Étape 2 : Visser le support mural (Partie 2) dans le mur à l'aide de la vis murale (5) et de la rondelle. Utiliser la fiche murale (1) si vous fixez dans la maçonnerie. Ne pas serrer complètement.

Étape 3 : Remettre le rail sur le support et serrer avec la vis sans tête (3).

Nettoyage:

- Ne pas utiliser de nettoyants abrasifs ou chimiques pour nettoyer les radiateurs, car cela risque d'endommager le fini de la surface. Veuillez utiliser de l'eau chaude et un chiffon humide.
- Ne pas nettoyer à chaud.

