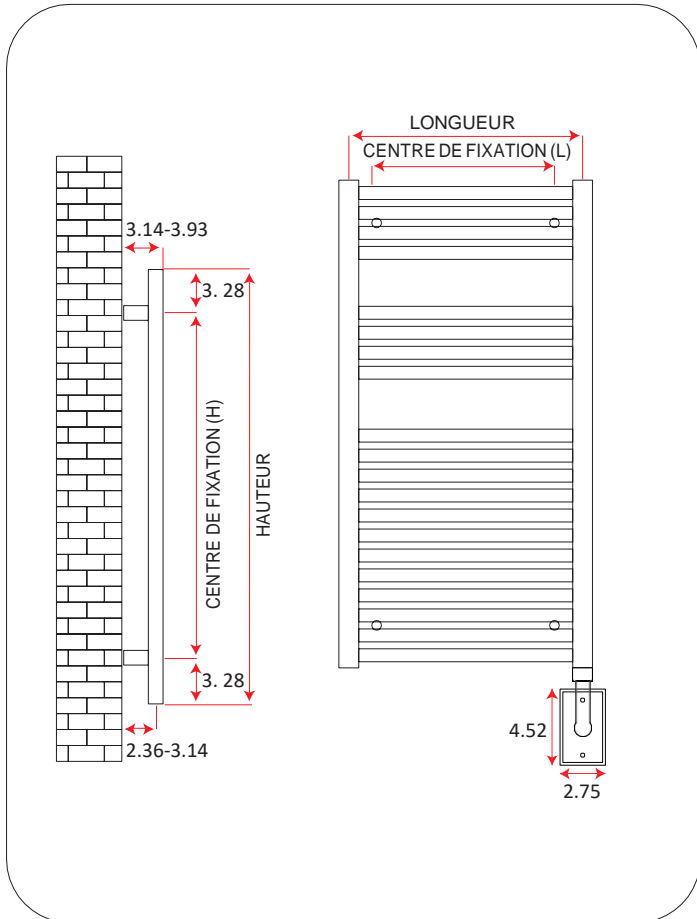




American — Premier Droit

Towel Rack

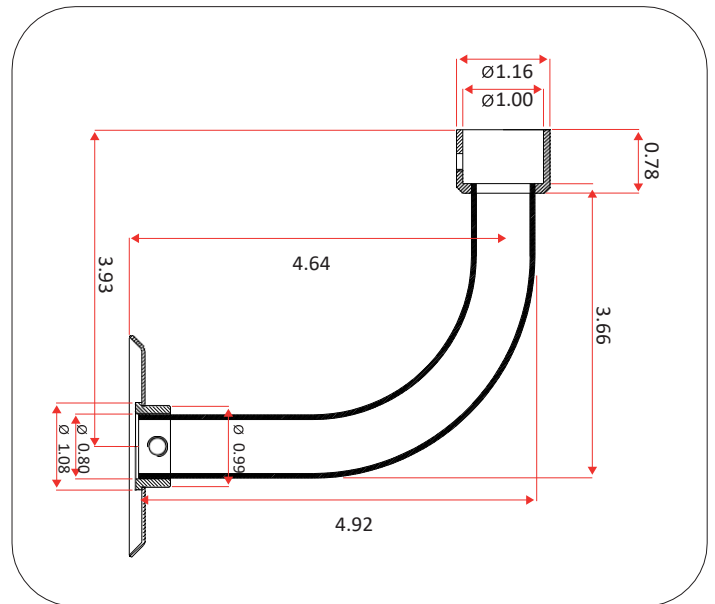
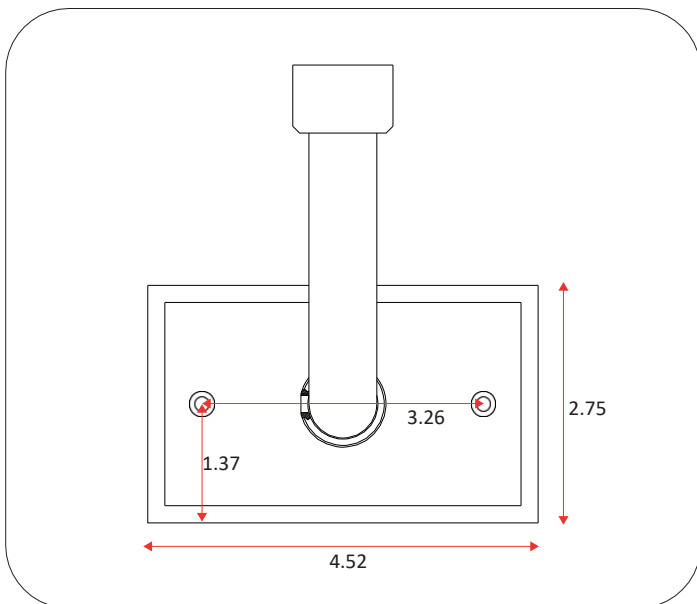


- Toutes les dimensions sont indiquées en pouces
- Diamètre du tube : 0,98 po
- Diamètre du tube de tête 1,18 po x 1,18 po
- Longueur du support – 2,16 po à 2,95 po
- Raccords inférieurs BSP de ½ pouce à l'extrémité opposée
- Pression d'essai : 10bar
- Température maximale de travail : 8bars
- Puissance calorifique – conformément à la norme EN 442

Remarque : Unités hydroniques seulement
- Prévoir un minimum de 3,93 po pour les vannes
- L'utilisation des éléments d'été aura une incidence sur les centres des tuyaux
- Le flux et le retour peuvent être inversés

Kit de câblage

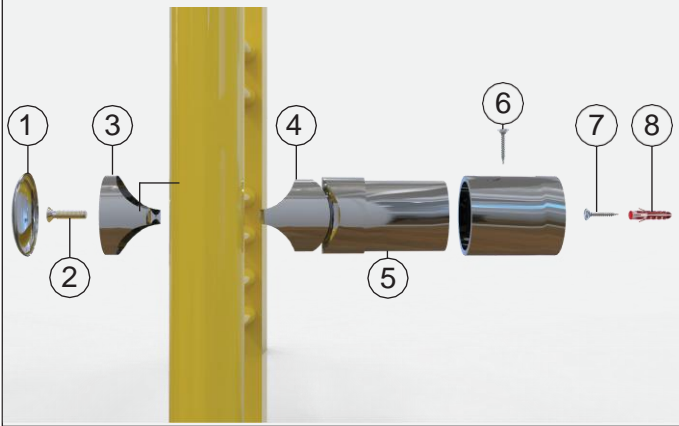
Avertissement : Toutes les installations électriques ont été faites par un électricien agréé. C'est de la responsabilité du monteur de suivre tous les règlements locaux, les réglementations et les codes de l'électricité



Premier Flat	POIDS (lbs)	CENTRE DE FIXATION (H) +/- 0.07"	CENTRE DE FIXATION (L) +/- 0.07"	HAUTEUR (")	LONGUEUR (")
RXPS-0800400	12.4	24.56	9.84	31.49	15.74
RXPS-0800500	13.3	24.56	13.77	31.49	19.68
RXPS-1200600	22.5	39.92	17.71	47.24	23.62
RXPS-1500600	30.5	52.20	17.71	59.05	23.62

Installation:

- | | |
|---------------------------------|-------------------------------|
| 1) Capuchon du capot avant | 5) Support mural du support |
| 2) Ensemble support | 6) Vis de fixation du support |
| 3) Pièce de fixation du support | 7) Vis murale |
| 4) Tige de support | 8) Prise murale |



Étape 1 : Sélectionnez la position de montage souhaitée, assurez-vous que le mur est adéquat pour prendre les points de fixation du rail i.e ancre les points doivent être solidement fixés à un poteau ou à une maçonnerie. Il n'est PAS recommandé que cette unité soit installée dans des cloisons sèches seulement.

Étape 2 : Visser le support mural (Partie 5) dans le mur à l'aide de la vis murale (7) et de la rondelle. Utiliser la fiche murale (8) si vous êtes fixation dans la maçonnerie. Ne pas serrer complètement. (Haut : Le mini trou à vis dans le côté du support mural (5) devrait être face au sol.

Étape 3 : Ajuster le support mural et, à l'aide d'un niveau à bulles, serrer

Étape 4 : À travers les barres du radiateur, aligner la pièce de fixation du support (3) avec la tige du support et le support mural (4). Ramener le rail vers le mur. Une fois installé, serrer la vis de l'ensemble support (2).

Étape 5 : Insérer la vis de fixation du support (6) pour la fixer. Installer les capuchons (1) pour terminer.

Nettoyage:

- Ne pas utiliser de nettoyeurs abrasifs ou chimiques pour nettoyer les radiateurs, car cela risque d'endommager le fini de la surface. Veuillez utiliser de l'eau chaude et un chiffon humide.
- Ne pas nettoyer à chaud.

