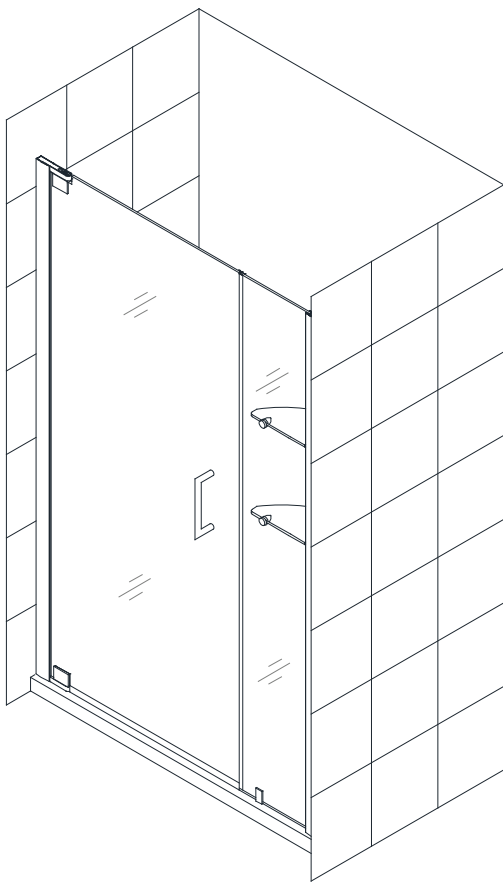


Porte de Douche Elegance Style C

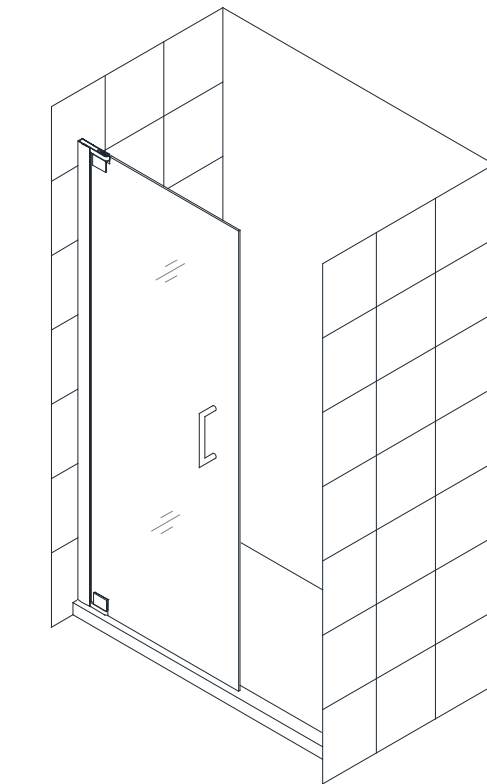
CONSIGNES D'INSTALLATION DE LA PORTE DE DOUCHE ET DU PANNEAU INTÉGRÉ

IMPORTANT

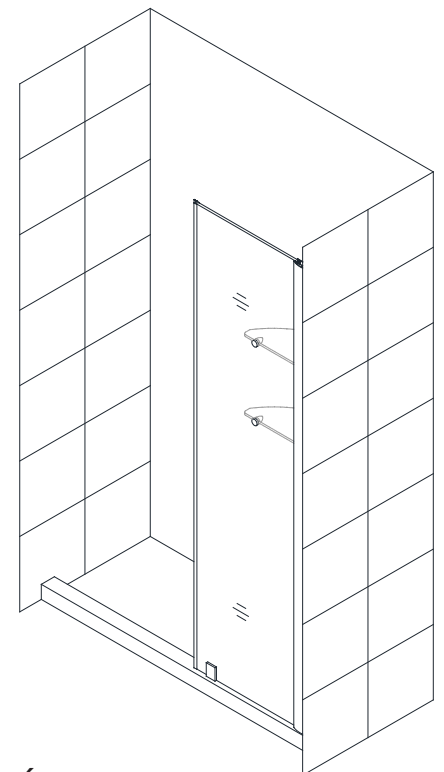
DreamLine[®] se réserve le droit d'altérer, modifier ou de redéfinir la conception des produits à tout moment et sans préavis. Pour consulter les plus récents dessins techniques et manuels, les plus récentes informations sur la garantie ou pour d'autres informations, consultez la page internet du modèle sur **DreamLine.com**



STYLE C



ÉTAPE 1:
Installer la Porte de Douche



ÉTAPE 2:
Installer le Panneau de Douche



Des questions?

Veuillez appeler le service clientèle de DreamLine au **1-866-731-2244**
Heures d'ouverture du lun-ven : 8 h à 19 h

Support@DreamLine.com



Pour plus d'informations sur les portes de douche, les portes de baignoire et cabines de douche DreamLine[®], veuillez visiter **DreamLine.com**

ELEGANCE / ELEGANCE-LS (STYLE A) UNE PORTE SIMPLE

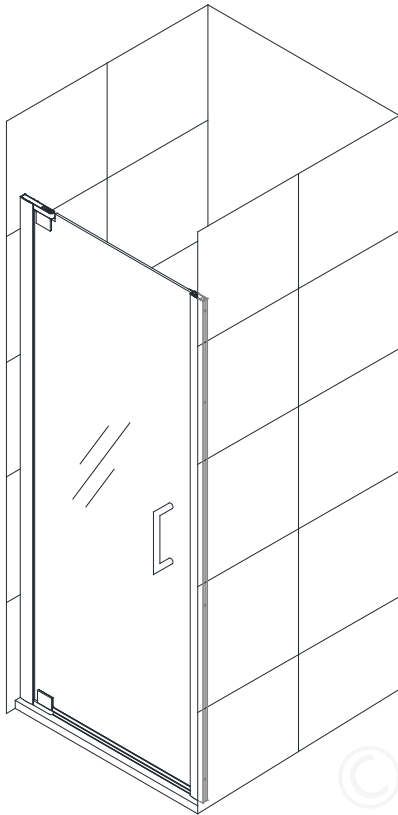
CONSIGNES D'INSTALLATION POUR PORTE DE DOUCHE SIMPLE

IMPORTANT

DreamLine® se réserve le droit d'altérer, modifier ou de redéfinir la conception des produits à tout moment et sans préavis. Pour consulter les plus récents dessins techniques et manuels, les plus récentes informations sur la garantie ou pour d'autres informations, consultez la page internet du modèle sur **DreamLine.com**

Elegance

poignée simple

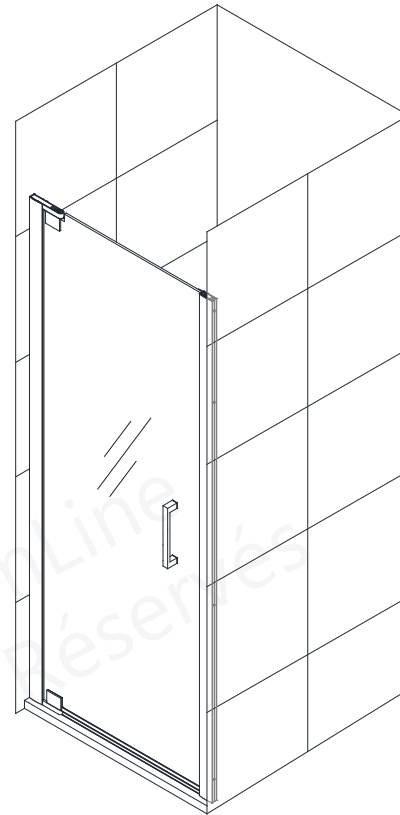


N° de Modèles

SHDR-4125720-##
SHDR-4127720-##
SHDR-4128720-##
SHDR-4130720-##
SHDR-4132720-##
SHDR-4134720-##
SHDR-4135720-##

Elegance-LS

poignée carrée dos à dos



N° de Modèles

SHDR-4325000-##
SHDR-4327000-##
SHDR-4328000-##
SHDR-4330000-##
SHDR-4332000-##
SHDR-4334000-##
SHDR-4335000-##

##=Finition code
01- Chrome
04- Nickel Brossé
06- Bronze Huilé
09- Noir Satiné

Illustration d'une installation avec ouverture du côté gauche

Veillez lire ce manuel au complet avant de commencer l'installation



Des questions?

Veillez appeler le service clientèle de DreamLine au **1-866-731-2244**
Heures d'ouverture du lun-ven : 8 h à 19 h

Support@DreamLine.com



Pour plus d'informations sur les portes de douche, les portes de baignoire et les cabines de douche DreamLine®, veuillez visiter **DreamLine.com**



La vitre de ce modèle a reçu le traitement exclusif ClearMax® de DreamLine. Ce revêtement spécialement formulé empêche l'accumulation de taches de savon et d'eau.

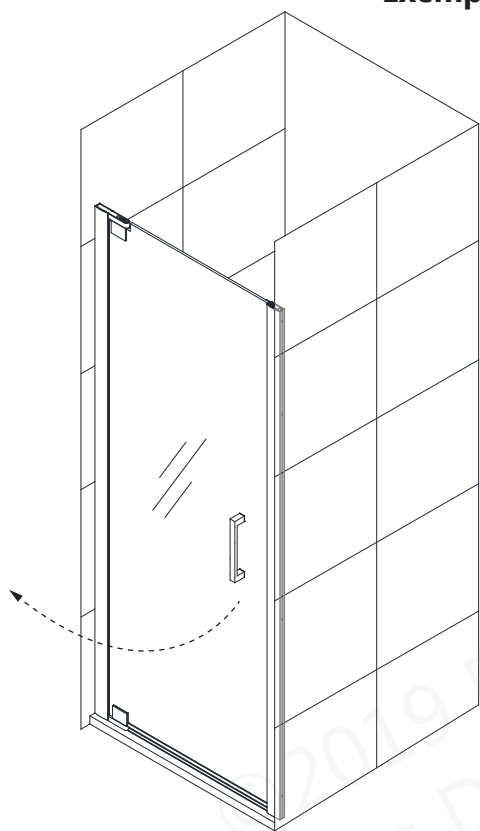
Installez le côté portant l'étiquette ClearMax® vers l'intérieur de la douche. Selon le modèle, veuillez noter que le revêtement est appliqué sur un ou deux côtés.

Pour de meilleurs résultats, utilisez une raclette en caoutchouc après chaque utilisation et essuyez la vitre avec un chiffon doux.

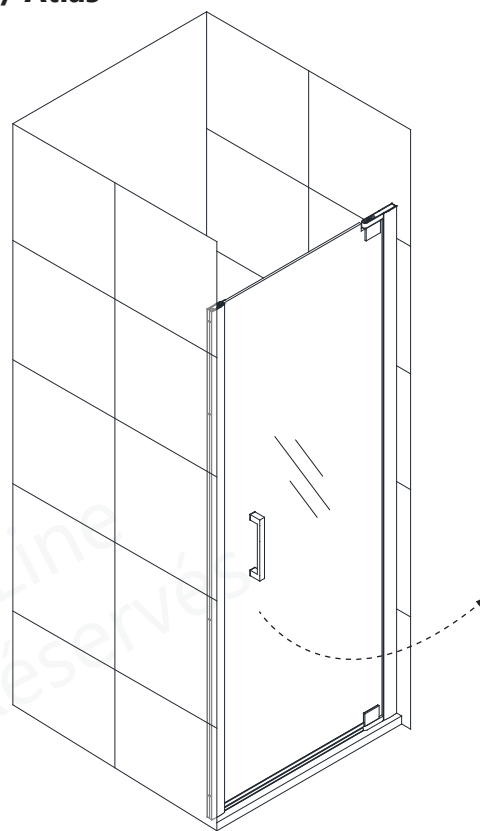
Table des matières

Titre de section	N° de page
Configurations	2
Préparation	3
Outils	4
Liste de pièces	5-6
Système de profilé mural ajustable	7
Les étapes de l'installation	8-18
Système de pivot	9-10
Joint de vinyle	13
Entretien de l'unité	19

Exemple: Elegance-LS / Atlas



Installation d'une porte avec ouverture du côté gauche



Installation d'une porte avec ouverture du côté droit

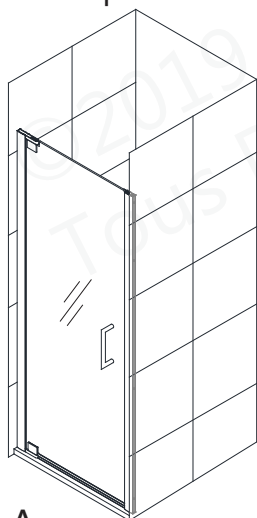


REMARQUE: Cette porte est réversible, elle s'installe du côté droit ou du côté gauche. L'installation d'une porte avec ouverture du côté gauche est illustrée à titre d'exemple tout au long de ce manuel. Pour une installation de porte du côté droit, commencez simplement sur le mur opposé et inversez l'orientation des étapes décrites.

Configurations

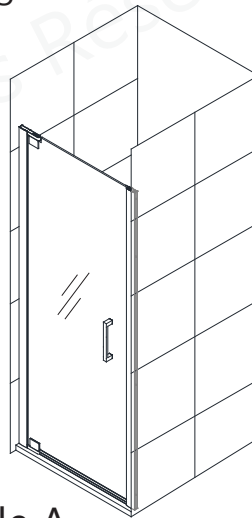
Ce manuel illustre l'installation des modèles **Elegance** ou **Elegance-LS** avec une porte simple. Pour les modèles muni d'un panneau vitré supplémentaire, **utilisez d'abord ce manuel pour installer la porte** puis utilisez le manuel fourni avec le panneau vitré pour installer le panneau.

Elegance
poignée simple



Style A

Elegance-LS
poignée carrée dos à dos



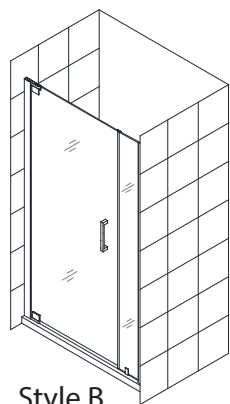
Style A



Configurations Supplémentaires Avec Panneau Vitré

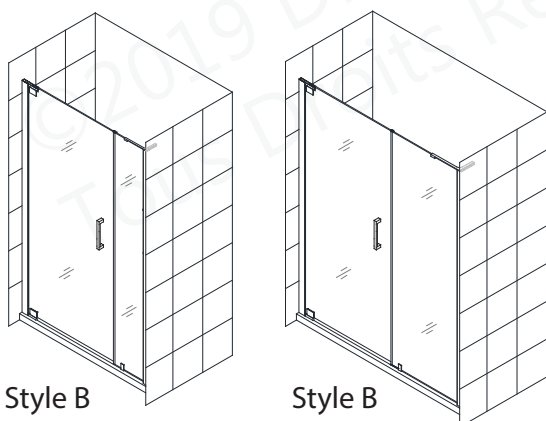
Pour l'installation d'un panneau vitré supplémentaire, utilisez le manuel d'installation du panneau vitré emballé avec le panneau vitré (une fois la porte installée) pour les modèles suivants:

Elegance-LS
avec panneau de 6 po et
poignée carrée dos à dos



Style B

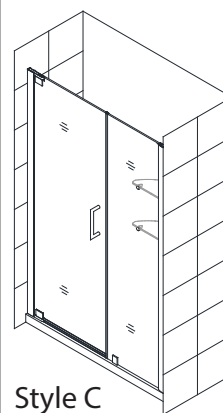
Elegance-LS
avec L-Bar™ et
poignée carrée dos à dos



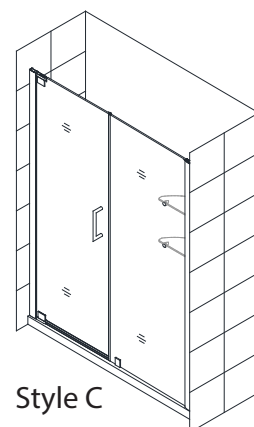
Style B

Style B

Elegance
avec support de tablettes et
poignée simple face



Style C



Style C

Illustration d'une porte installée avec ouverture du côté gauche

Préparation

1. Avant de débiter l'ouvrage, inspectez toutes les boîtes et tous les emballages pour détecter des dommages dus au transport et comparez le nombre de pièces avec le bordereau d'expédition. Après avoir ouvert toutes les boîtes et tous les emballages, lisez attentivement cette introduction. Cochez tous les éléments de l'emballage afin de vérifier que vous avez reçu tous les composants inscrit sur le «Schéma détaillé des composants de porte de douche». Si l'unité a été endommagée, présente un défaut de finition ou qu'il manque des pièces, veuillez communiquer avec notre service à la clientèle au plus tard **3 jours ouvrables** après la date de livraison. **Veuillez noter que DreamLine® ne remplace pas gratuitement les produits endommagés ou les pièces manquantes après 3 jours ouvrables suivant la livraison ou lorsque le produit est installé.** N'hésitez pas à communiquer avec DreamLine® si vous avez des questions. Veuillez avoir sous la main un numéro de commande, un nom de projet ou une autre preuve d'achat pour nous aider à identifier votre commande originale.
2. **Veuillez consulter les instances régionales du code du bâtiment pour toutes questions concernant les normes de conformité d'une installation. Les codes de bâtiment et de plomberie peuvent varier selon les régions. DreamLine® n'accepte pas la responsabilité de conformité aux normes et codes pour votre projet et n'acceptera aucun retour.**
3. Si cette unité doit être installée dans une nouvelle construction, installez toute la plomberie et le drainage requis avant d'installer la douche. Engagez un plombier compétent et certifié (lorsque le code le requiert) pour tous travaux de plomberie.
4. Avant de commencer l'installation, assurez-vous que les surfaces sont au niveau et solides et qu'elles pourront supporter le poids total de l'unité. Assurez-vous également que les murs sont à angle droit. Une surface d'installation irrégulière, des angles arrondis ou un angle incorrect des murs latéraux entraînera de graves problèmes durant l'installation. Veuillez noter que certains ajustements et perçages seront nécessaires au cours de l'ouvrage.
5. Protégez toutes les surfaces principales de l'unité durant l'installation. Ne posez jamais votre vitre directement sur un carrelage. Gardez les protections de coin sur la vitre jusqu'à ce qu'il soit nécessaire de les enlever. Utilisez toujours un morceau de bois ou de carton pour protéger la bordure du bas et les coins de la vitre avant et durant l'installation.
6. Cette unité doit être installée sur un seuil fini et contre des murs finis.
7. **Chaque profilé mural de ce modèle permet d'ajuster jusqu'à 1 po (25,4 mm) les conditions murales en faux aplomb et la largeur hors-tout dans les limites des dimensions du modèle.**
8. **Une installation par un professionnel est recommandée.**



Ce produit doit être installé par une personne familiarisée avec les exigences du code du bâtiment, pour ce type de projet et avec les précautions nécessaires pour une installation et un fonctionnement sécuritaire du produit.

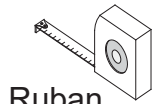


REMARQUE: NE POSEZ PAS la poignée sur la porte vitrée avant de le lire dans les consignes. **N'UTILISEZ PAS** la poignée pour soulever la vitre durant l'installation. Ceci pourrait endommager la vitre et/ou causer de graves blessures. Travaillez toujours avec un assistant et/ou une ventouse pour le verre de qualité professionnelle.

Outils



Niveau



Ruban à mesurer



Crayon à mine



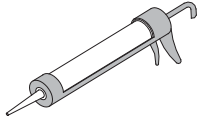
Tournevis cruciforme



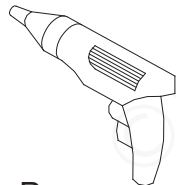
Mèche Ø5/16 po (8 mm)



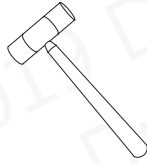
Mèche Ø1/8 po (3 mm)



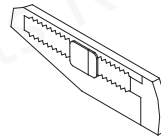
Silicone



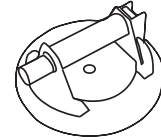
Perceuse électrique



Maillet en caoutchouc



Couteau à lame rétractable



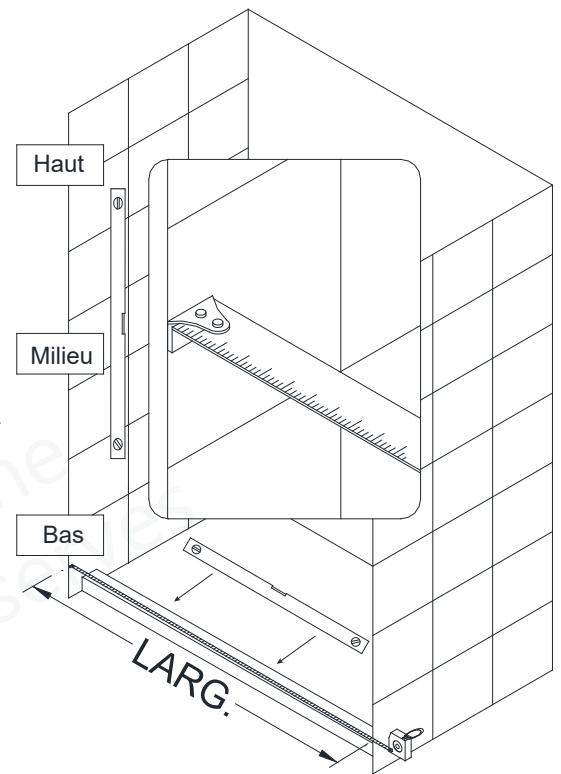
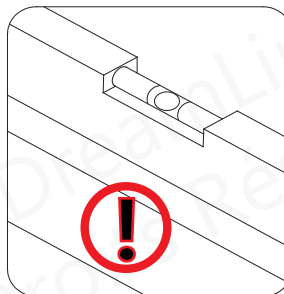
Ventouse pour le verre de qualité professionnelle

Astuce: Avant de procéder à l'installation, mesurez l'ouverture finie pour vous assurer que le modèle a été commandé aux bonnes dimensions.

Astuce: Avant l'installation, couvrez le drain de la douche ou de la baignoire avec du ruban adhésif pour éviter de perdre des vis ou de petites pièces.

Astuce: Pour éviter d'ébrécher les têtes de vis et les boulons, réglez la perceuse en basse vitesse lors du vissage.

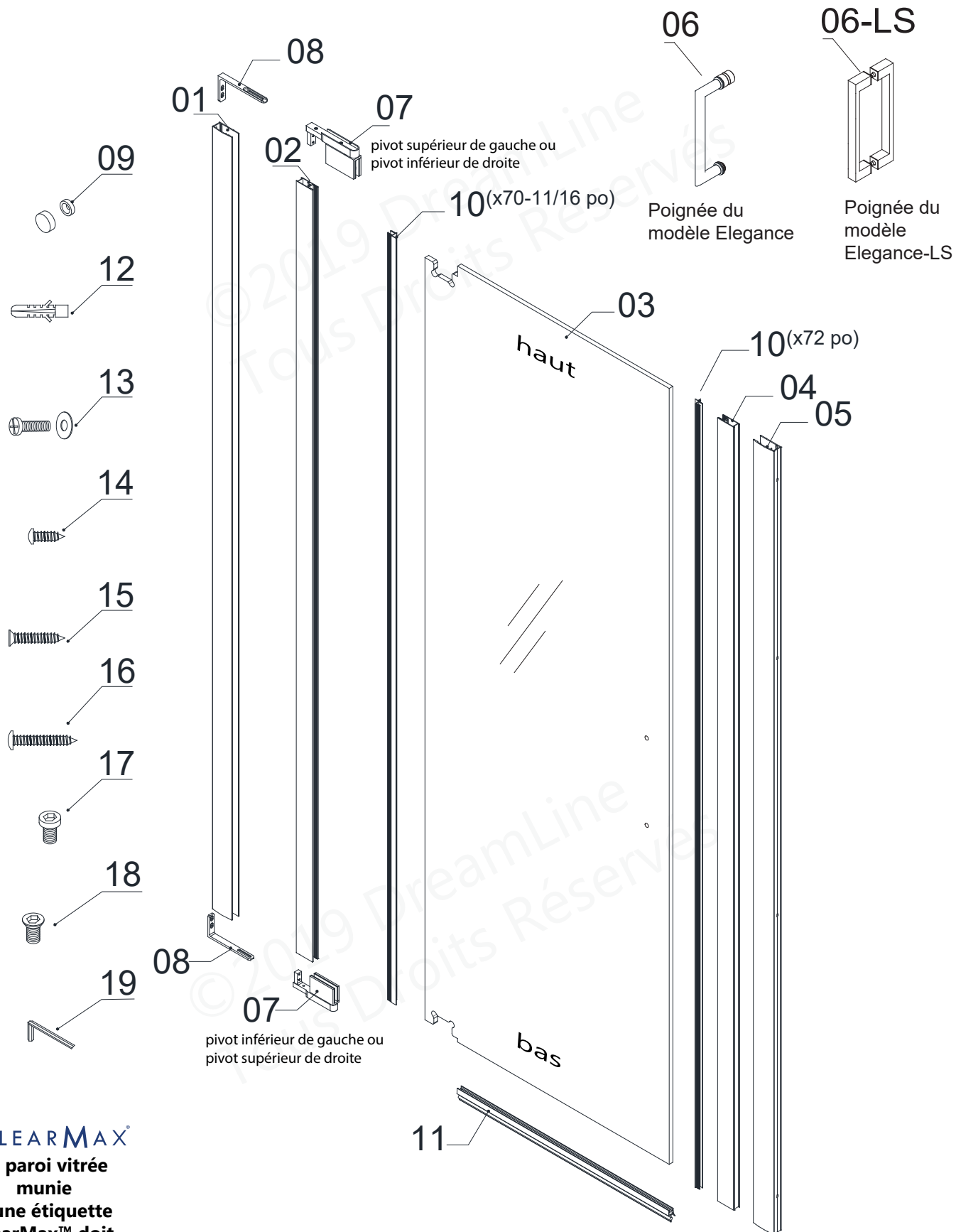
Le seuil doit être à niveau.



REMARQUE: Déballez soigneusement votre unité et inspectez-la. Étalez et identifiez toutes les pièces en consultant le schéma détaillé et le bordereau d'expédition inclus dans ce manuel à titre de référence. Avant de jeter la boîte, vérifiez le fond de la boîte afin de récupérer des petits sacs de quincaillerie qui pourraient s'y trouver. Si des pièces sont endommagées ou manquantes, veuillez communiquer avec DreamLine® pour leur remplacement. Les boîtes d'expédition peuvent contenir des pièces supplémentaires non utilisées pour l'assemblage de votre modèle.

REMARQUE: Conservez ces consignes d'installation afin de vous y référer ultérieurement.

Schéma Détaillé des Composants de Porte de Douche



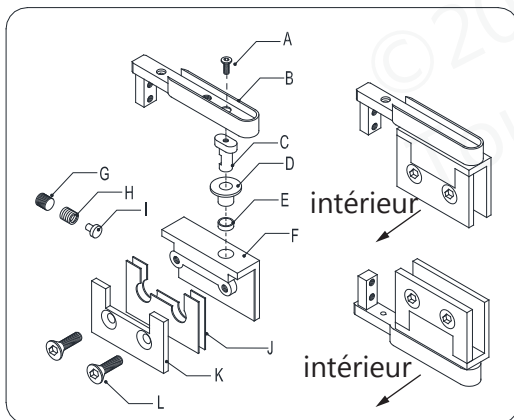
CLEARMAX
 La paroi vitrée
 munie
 d'une étiquette
 ClearMax™ doit
 du côté intérieur de la
 douche.

Liste de Pièces

Pièces#	ARTICLE	QTÉ
01	Profilé mural côté-pivot	1pièce
02	Profilé pour vitre côté-pivot	1pièce
03	Porte vitrée	1pièce
04	Profilé pour vitre	1pièce
05	Profilé mural	1pièce
06 / 06-LS	Poignée (Elegance/Elegance-LS)	1 jeu
07	Système de pivot (du haut et du bas)	1 paire
08	Support de pivot	2pièces
09	Capuchon décoratif avec rondelle	8pièces
10	*Bande d'étanchéité avec fermoir (1 longue / 1 courte)	2pièces
11	Vinyle de balayage	1pièce
12	Ancrage mural	12pièces
13	Boulon M4x16 (avec rondelle)	4pièces
14	Vis à tête cylindrique bombée ST4.2x10	8pièces
15	Vis à tête plate ST4.2x25	2pièces
16	Grande vis à tête plate bombée ST4.2x40	13pièces
17	Boulon à tête ronde M6x12	1pièce
18	Boulon à tête plate M6x12	1pièce
19	Clé hexagonale	2pièces

*(consultez la remarque de l'étape 10)

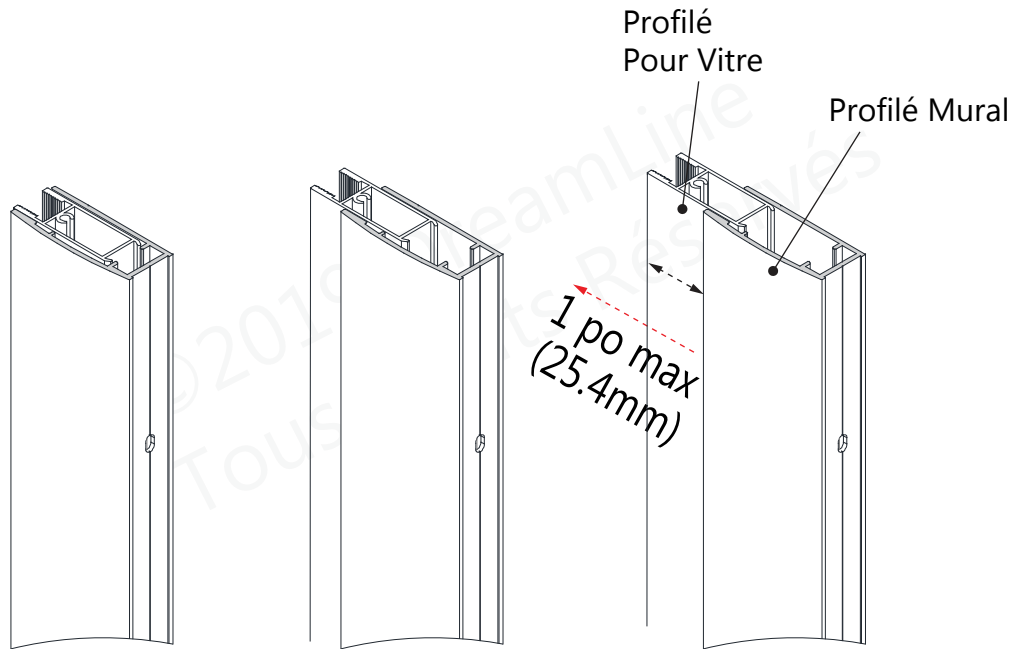
Système de pivot (N° 07) - pièces par système (1 en haut et 1 en bas)



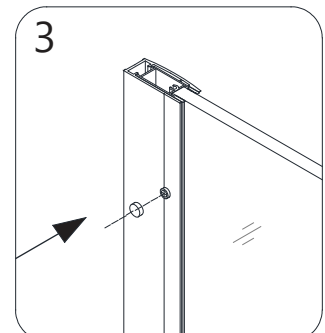
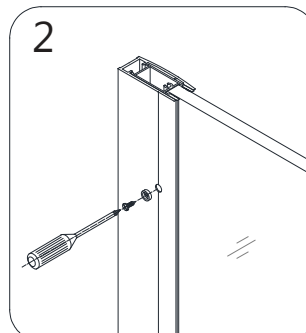
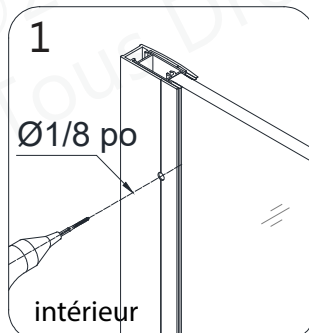
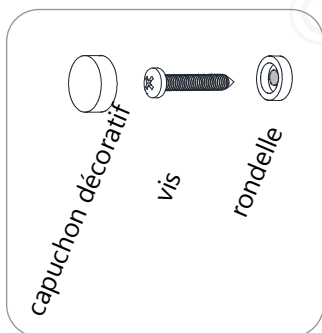
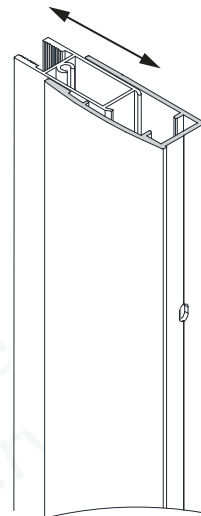
A	Boulon à tête plate M4x8	1pièce	G	Boulon M12x10	1pièce
B	Fixation de pivot	1pièce	H	Ressort	1pièce
C	Axe de rotation	1pièce	I	Noyau	1pièce
D	Rondelle A	1pièce	J	Joint statique transparent	1jeu
E	Rondelle B	1pièce	K	Plaque de protection	1pièce
F	Corps du pivot	1pièce	L	Boulon	2pièces

La liste de pièces du système de pivot est uniquement destinée à leur identification. Il n'est pas nécessaire de démonter complètement la charnière.

Systeme de Profilé Mural Ajustable



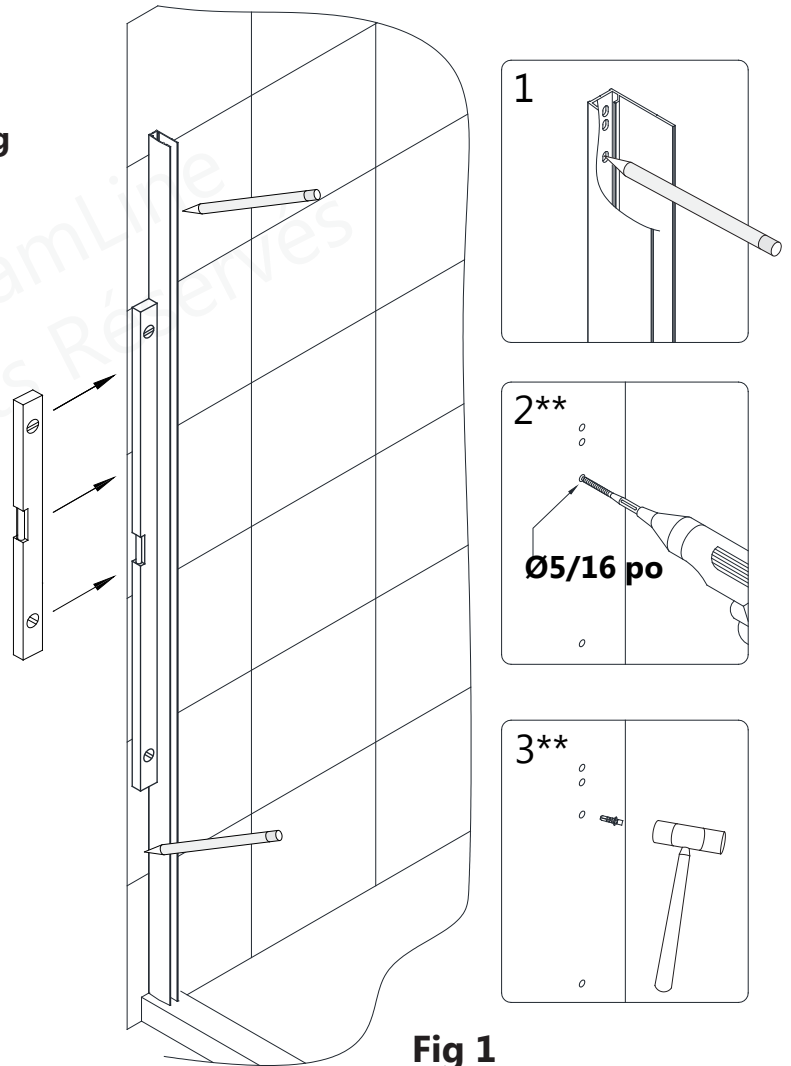
Les profilés pour vitre peuvent être ajustés dans les profilés muraux en fonction de la largeur hors-tout ou pour corriger les conditions de faux aplomb dans les limites des dimensions du modèle. Vissez-les ensemble après avoir effectué les derniers ajustements.



Les étapes de L'installation



L'installation d'une porte Elegance-LS avec ouverture du côté gauche est illustrée à titre d'exemple tout au long de ce manuel.



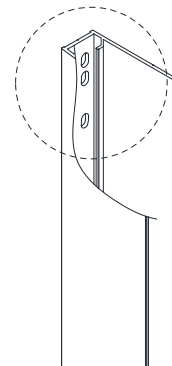
- 1.** Positionnez le **Profilé Mural Côté Pivot (N° 01)** sur le seuil et contre le mur côté charnière souhaité et ajustez l'aplomb.
Marquez au mur les huit (8) trous à percer à travers les perforations pré-usinées du **Profilé Mural (N° 01) côté-pivot**.
Percez les trous dans le mur avec une mèche de **5/16 po Ø (8 mm)** et insérez les **Ancrages Muraux (N° 12)**. (Fig 1)

Fig 1



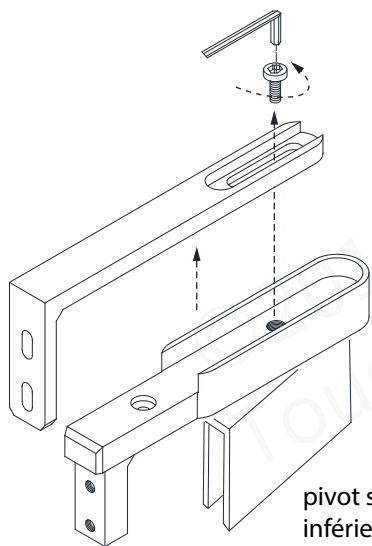
REMARQUE: Le **Profilé Mural côté-pivot (N° 01)** est muni d'une paire d'orifices supplémentaires à chaque extrémité. Il est également fraisé pour recevoir les **Supports de Pivot (N° 08)** (Fig. 1.1).

Ces orifices supplémentaires ne sont pas présents dans le **Profilé Mural (N° 05)** qui est utilisé du côté-gâche (ou côté-panneau pour les modèles avec un panneau supplémentaire).



****REMARQUE:** Si vous l'installez dans un montant, percez un trou de **1/4 po Ø** jusqu'au montant et des trous de guidage de **1/8 po** dans le montant mais n'utilisez pas d'ancrages.

2. Séparez les **Supports de Pivot (N° 08)** des **Systèmes de Pivot (N° 07)** en retirant le **Boulon à Tête Ronde M6×12 (N° 17)**. Insérez les **Supports de Pivot (N° 08)** aux deux extrémités du **Profilé Mural (N° 01)** côté-pivot. (Fig 2)



pivot supérieur gauche et pivot inférieur droit, vus de l'extérieur

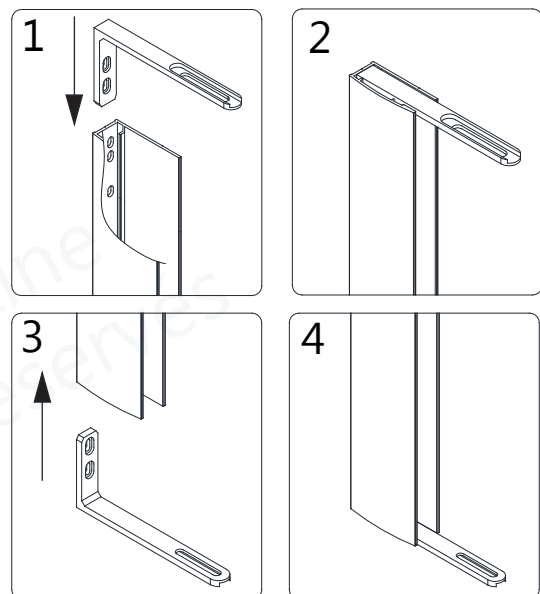


Fig 2

3. Appliquez un cordon de silicone le long des trous sur le mur et à l'endos du **Profilé Mural (N° 01)** côté-pivot. Fixez le **Profilé Mural (N° 01)** côté-pivot et le support de pivot avec des **Grandes vis à tête Bombée ST4.2×40 (N° 16)**. (Fig 3)

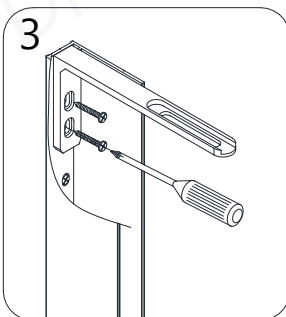
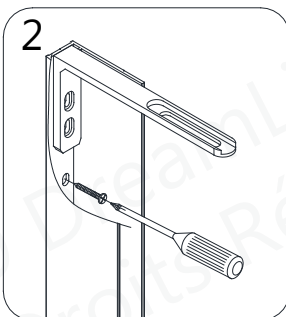
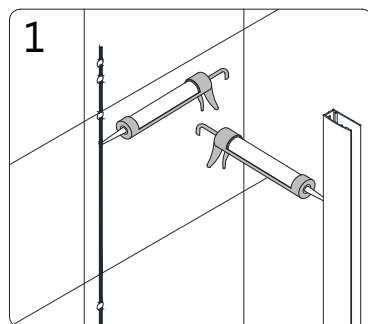
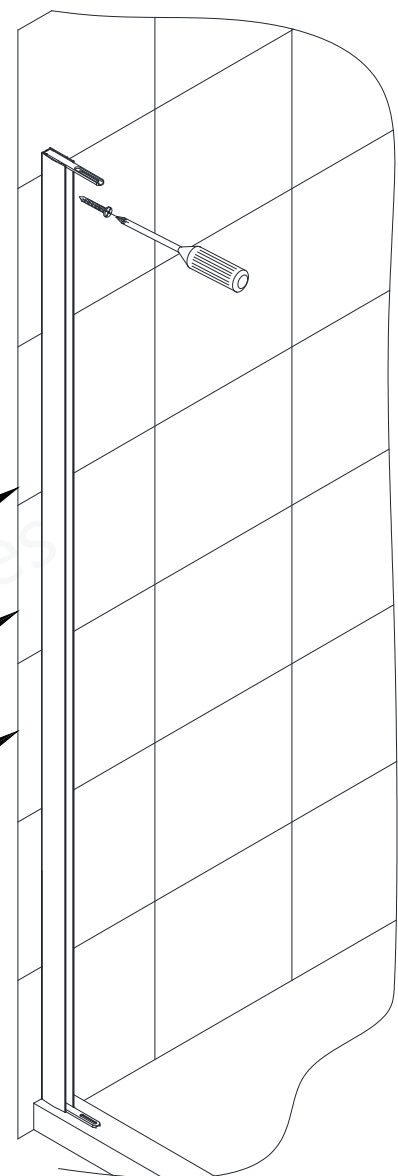


Fig 3



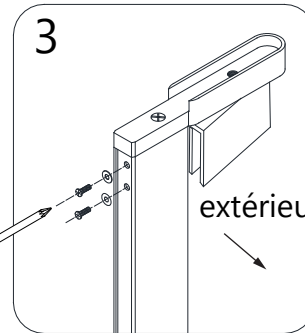
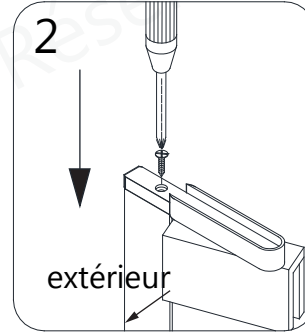
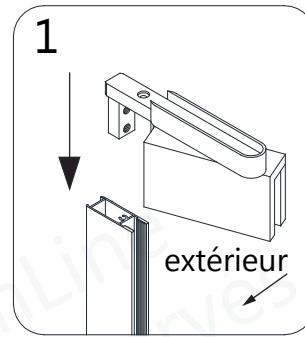
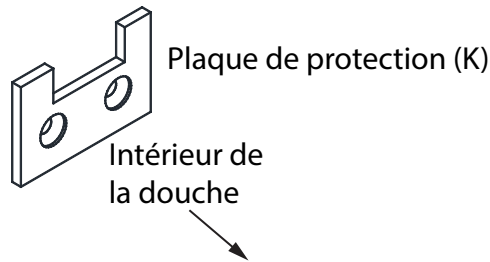
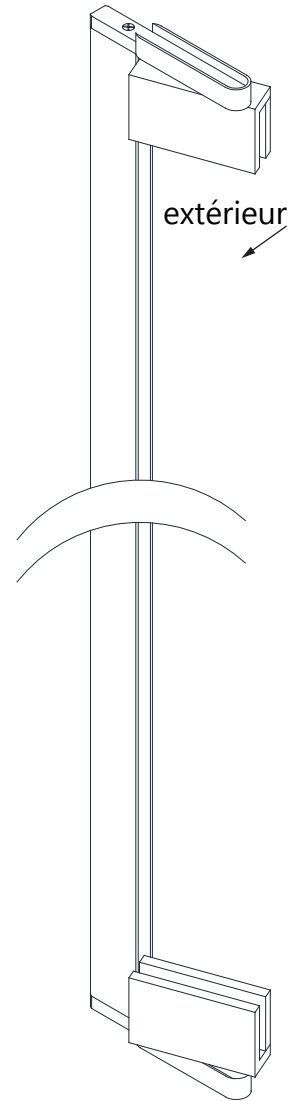
**REMARQUE:**

Le **Profilé Pour Vitre Côté-Pivot (N° 02)** est plus court et comporte une paire d'orifices supplémentaires à chaque extrémité du **Système de Pivot (N° 07)**. Ces orifices supplémentaires ne sont pas présents dans le **Profilé Pour Vitre (N° 04)** utilisé du côté-gâche ou du côté-panneau.

4. Vissez les **Systèmes de Pivot (N° 7)** aux extrémités du haut et du bas du **Profilé Pour Vitre Côté-Pivot (N° 02)** avec les **Vis à Tête Plate ST4.2×25 (N° 15)** et les **Boulons et Rondelles M4×16 (N° 13)**. (Fig 4)

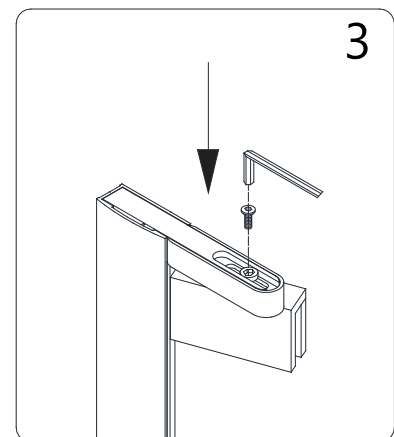
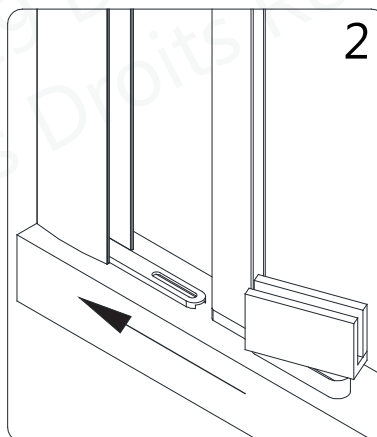
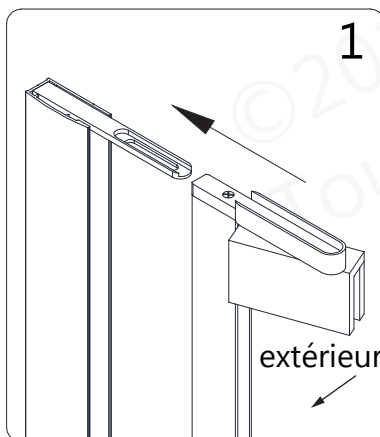


REMARQUE: Fixez les charnières au **Profilé Pour Vitre (N° 02) côté-pivot**, comme l'illustre la Fig. 4. La **Plaque Arrière (K)** du **Système de Pivot (N° 07)** doit être à l'intérieur de la douche. (consultez la liste de pièces du schéma de la charnière pour plus de détails)

**Fig 4**

Le système de profilés muraux (composé des profilés pour vitre et des profilés muraux) permet un ajustement de la largeur hors tout et/ou des conditions de faux aplomb dans les limites des dimensions du modèle.

5. Faites glisser le **Profilé Pour Vitre Côté-Pivot (N° 02)** avec les systèmes de **Pivot Attachés (N° 07)** attachés dans le **Profilé Mural (N° 01) Côté-Pivot** et fixez le support de **Pivot du Haut (N° 08)** au système de **Pivot du Haut (N° 07)** avec un **Boulon à Tête Ronde M6 × 12 (N° 17)**. (Fig 5)

**Fig 5**

Après avoir effectué tous les ajustement avec le profilé pour vitre, vissez complètement ce boulon



AVIS: La porte vitrée (N° 03) est munie d'une encoche pour les pivots dans le haut et dans le bas. L'encoche du haut est plus profonde que l'encoche du bas, ce qui alloue de l'espace pour le vinyle de balayage. Identifiez les deux encoches pour éviter d'installer la **Porte Vitrée** à l'envers.

Consultez la liste de référence des pièces du système de pivot à la page 6

6. Retirez les **Boulons (L)** et les **Plaques de Protection (K)** des **Systèmes de Pivot (N° 7)** du haut et du bas.

Positionnez la **Porte Vitrée (N° 03)** sur les **Systèmes de Pivot (N° 7)**. Maintenez en place les **Joints Statiques Transparents (J)** de chaque côté de la **Porte Vitrée** et fixez les **Plaques de Protection (K)**. Vissez fermement la **Porte Vitrée (N° 03)** aux **Systèmes de Pivot (N° 7)** avec les **Boulons (L)**. (Fig 6)

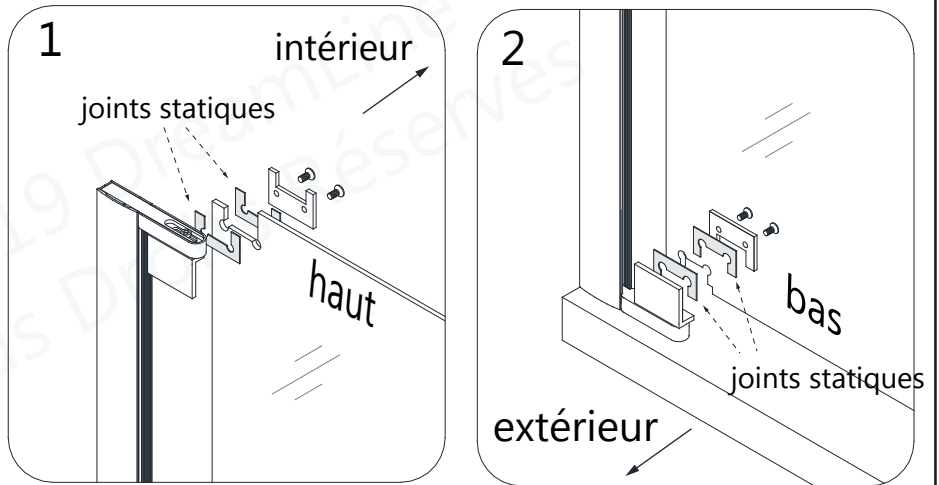


Fig 6



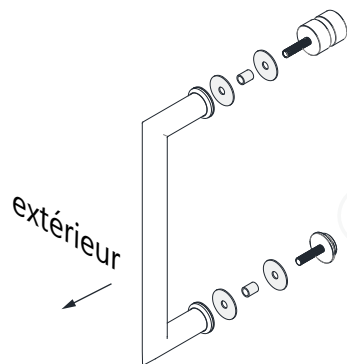
Soyez prudent lorsque vous manipulez la Porte Vitrée. NE SOULEVEZ PAS la porte vitrée avec la poignée.

7. Fixez la **Poignée *(N° 06 ou N° 06-LS)** sur la **Porte Vitrée (N° 03)**. (Fig 7)

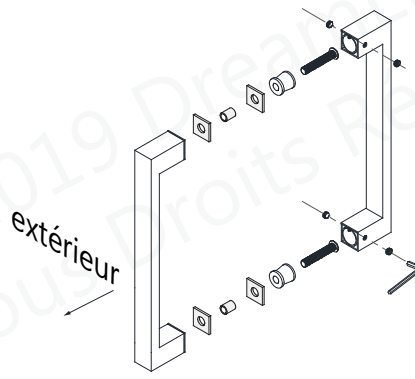


*Le **modèle Elegance** est livré avec une poignée simple.

*Le **modèle Elegance-LS** est livré avec une poignée carrée dos à dos.



Elegance



Elegance-LS

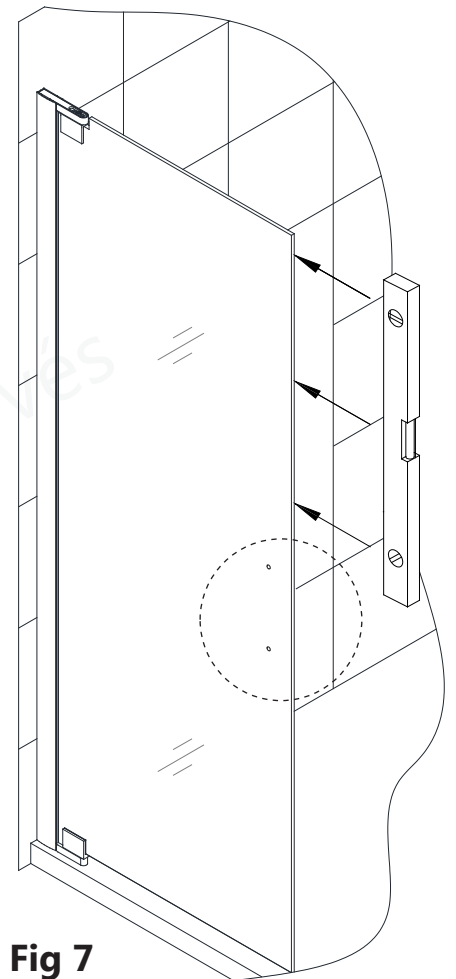


Fig 7

8. Ouvrez la **Porte Vitrée (N° 03)** pour exposer le **Support de Pivot (N° 08)** du bas. **(Fig 8)**

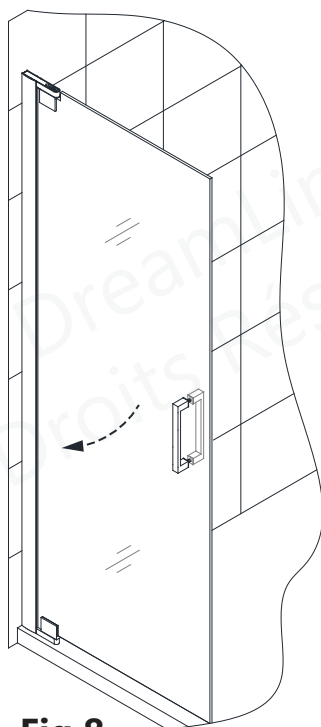


Fig 8



REMARQUE: Il est important de sceller le trou du support de pivot du bas.
Visser au seuil le support de pivot du bas est facultatif.

9. Scellez le trou inutilisé du **Système de Pivot (N° 07)** avec le **Boulon à Tête Plate M6×12 (N° 18)** OU vissez dans la base de douche ou dans le seuil, le **Support de Pivot (N° 08)** en perçant un trou de **1/8 po Ø (3 mm)** et en utilisant une **Grande Vis à Tête Bombée ST4.2×40 (N° 16)**.

Appliquez du scellant de silicone sur la **Vis (N° 16)** ou le **Boulon (N° 18)** pour éviter les fuites après l'une ou l'autre des méthodes. **(Fig 9)**



***Tout ajustement de la largeur et/ou de conditions en faux aplomb en utilisant le système de profilé mural ajustable, doit être effectué avant de visser le système de pivot (N° 7) dans le seuil.**

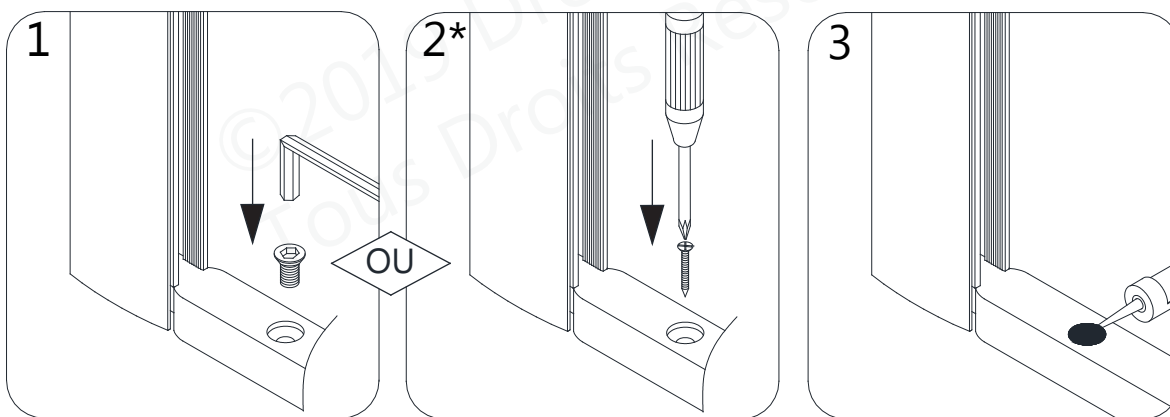


Fig 9



Si vous installez cette porte avec un modèle de panneau vitré intégré, reportez cette étape après avoir aligné la porte avec le panneau vitré.

10. Poussez fermement la plus courte bande **D'étanchéité avec Fermeoir (N° 10)** dans la rainure verticale du **Profilé Pour Vitre de la Porte Vitrée (N° 02)**. (Fig 10)

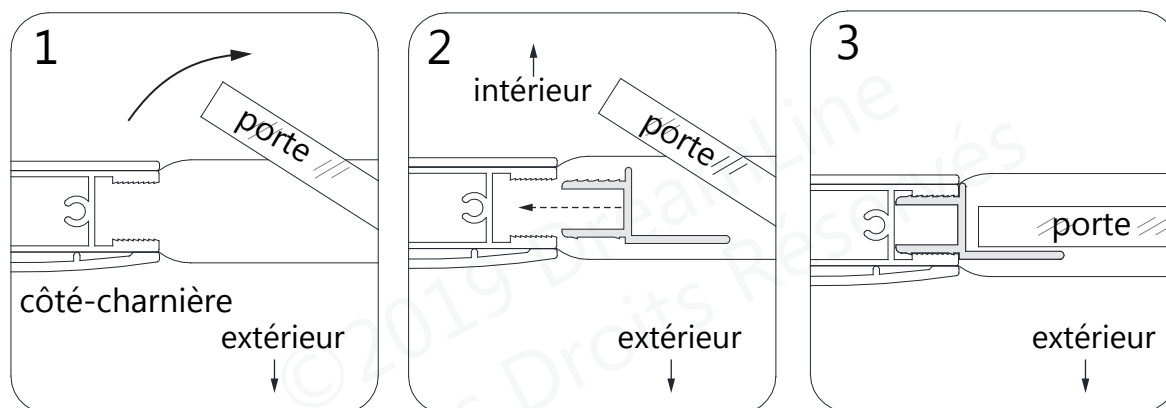


Fig 10



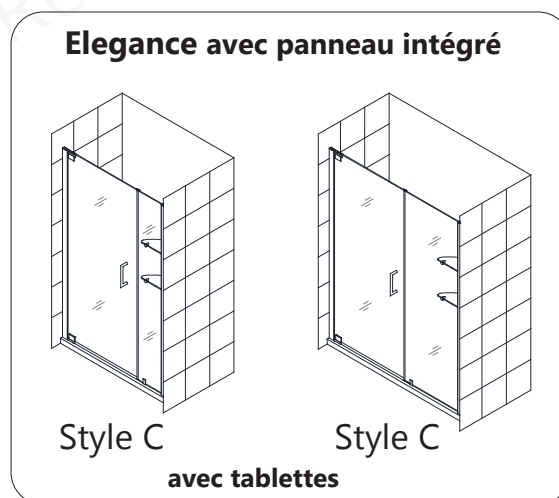
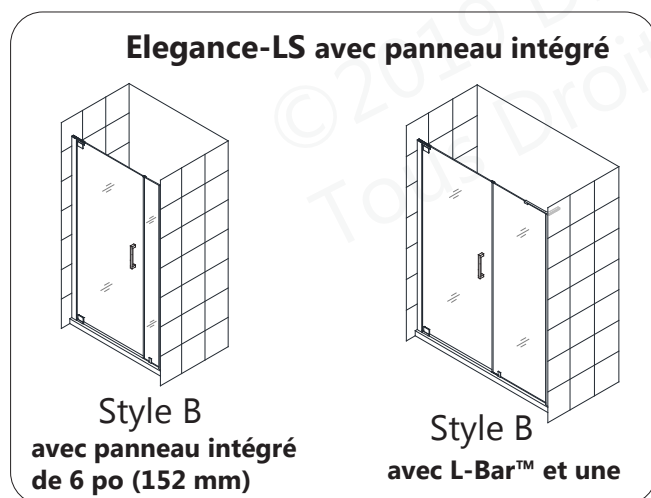
REMARQUE:

- Si vous installez le modèle avec une porte simple, utilisez les deux bandes **D'étanchéité Avec Fermeoir (N° 10)**, incluses avec la **Porte Vitrée (Fig. 10 et Fig. 11)**. Elles se clipsent dans les **Profilés Pour Vitre** (clipez la plus courte dans le profilé pour vitre côté-charnière et le plus long dans le profilé pour vitre côté-gâche).
- Si vous installez une porte avec un panneau vitré intégré ou un panneau de cabine, n'utilisez pas la plus longue de 72 po (1 829 mm) Clipez la **bande d'étanchéité avec fermeoir (N° 10)**. Utilisez la bande **d'étanchéité du panneau intégré** ou **celle de la cabine (emballée avec le panneau vitré)** et posez-la sur la bordure du panneau vitré, comme indiqué dans le manuel d'installation du panneau.

Pour l'installation d'une porte simple, passez à l'étape 11.



Si vous installez un modèle avec un panneau vitré (intégré ou pour cabine), suivez les étapes d'installation du manuel fourni avec le panneau vitré.



11. Poussez les **Profils Pour Vitre (N° 04)** à fond dans les **Profils Muraux (N° 05)** et clipsez la plus longue **bande d'étanchéité avec fermoir (N° 10)** dans le **Profilé Pour Vitre (N° 04)**. (**Fig 11**)

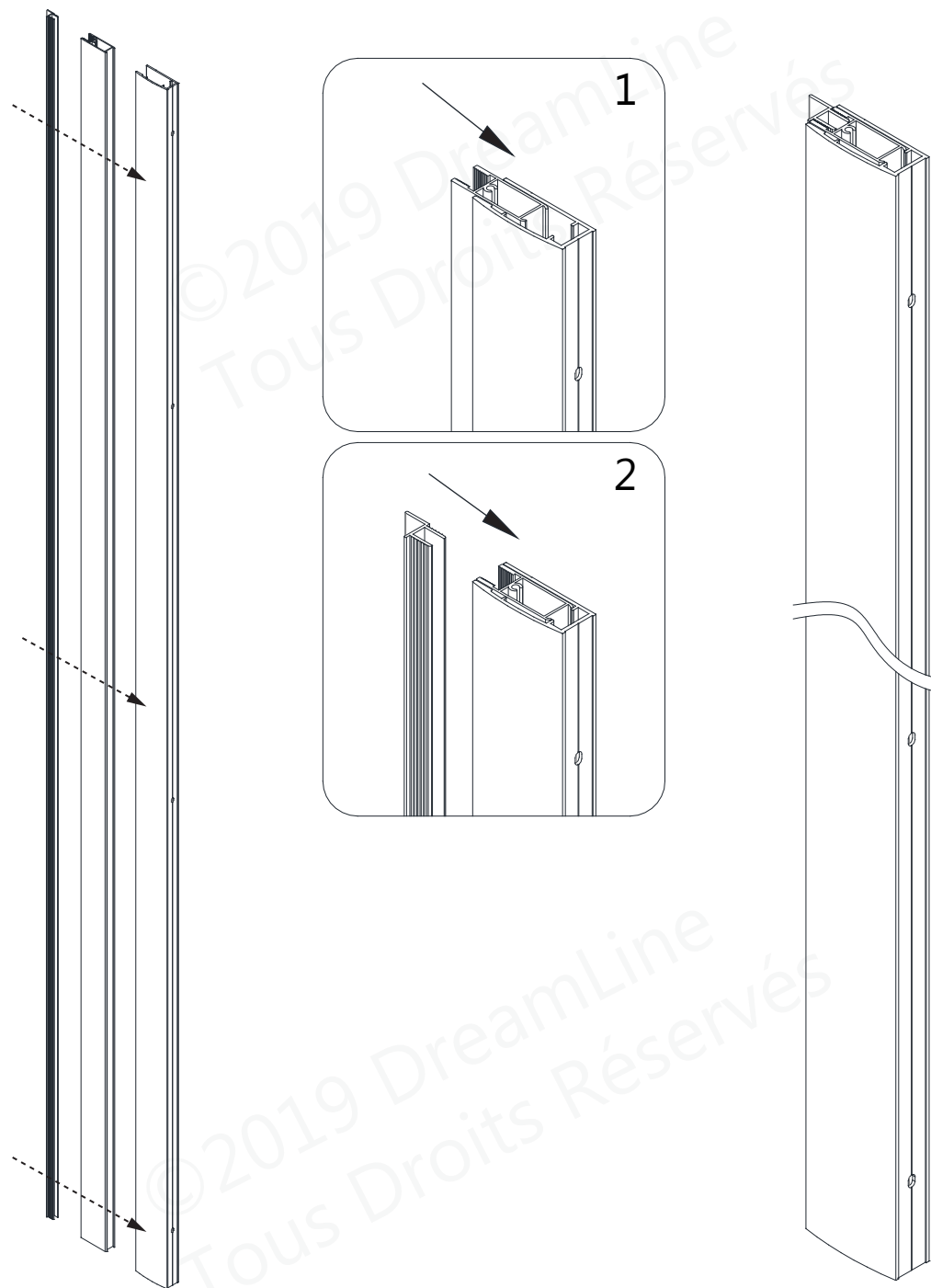
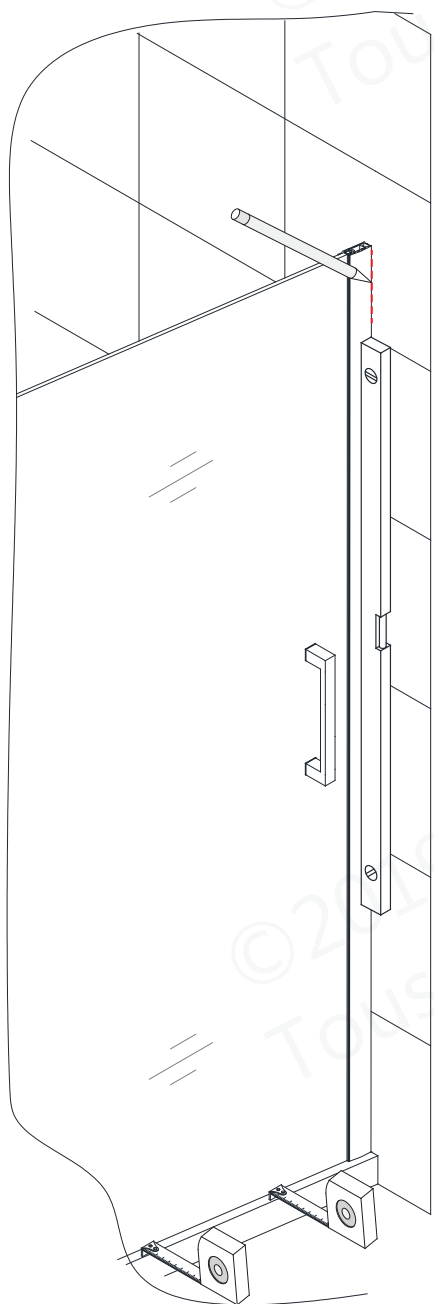


Fig 11

12. Maintenez la **Porte Vitrée (N° 03)** en position fermée et parallèle au seuil. Ajustez le profilé **Pour Vitre (N° 04)** dans le **Profilé Mural (N° 05)** et ajustez la position du **Profilé Mural (N° 05)** sur le mur pour vous assurer d'une bonne étanchéité entre la **Porte Vitrée (N° 03)** et la bride de la **Bande D'étanchéité (N° 10)**, de haut en bas. Utilisez un niveau et assurez-vous que la **Porte Vitrée (N° 03)** et le **Profilé Mural (N° 05)** sont d'aplomb. Assurez-vous que la porte vitrée établit un contact uniforme avec la gâche de vinyle lorsque la porte est complètement fermée.

Tracez une ligne sur le mur le long de la bordure verticale du **Profilé Mural (N° 05)**. Détachez le **Profilé Mural (N° 05)** du **Profilé Pour Vitre (N° 04)**. Remettez en position le **Profilé Mural (N° 05)** sur le repère au mur et marquez les trous à percer à travers les perforations pré-usinées du **Profilé Mural (N° 05)**.

Percez les trous dans le mur avec une mèche de **5/16 po Ø (8 mm)**. Insérez les **Ancrages Muraux (N° 12)** dans les trous. (**Fig 12**)



Ajustez le profilé pour vitre dans le profilé mural

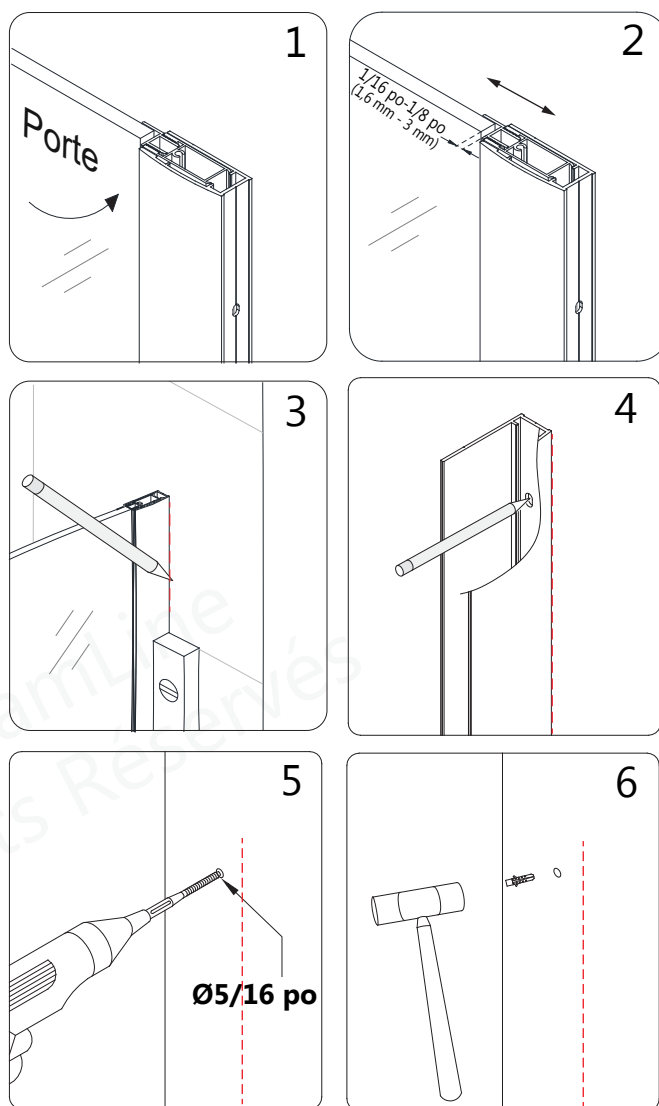


Fig 12

Assurez-vous que le dégagement est égal tout au long du seuil.

13. Appliquez du silicone à l'endos du **Profilé Mural (N° 05)** et autour des trous dans le mur. Fixez le **Profilé Mural (N° 05)** au mur avec des **Grandes Vis à Tête Bombée ST4.2×40 (N° 16)**. Glissez le **Profilé Pour Vitre (N° 04)** dans le **Profilé Mural (N° 05)**. (Fig 13)

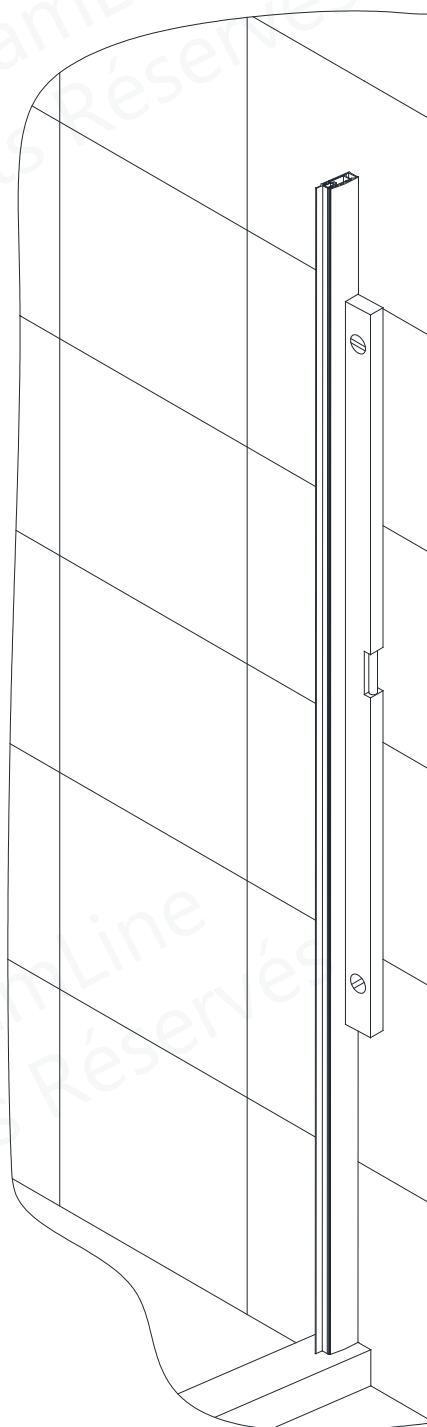
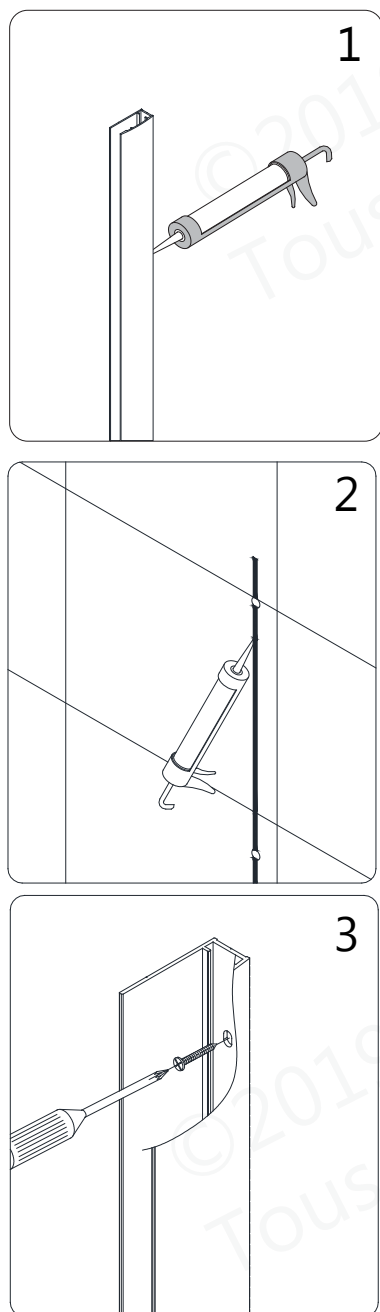


Fig 13

14. Ajustez la largeur hors-tout de la **Porte** avec les **Profils Pour Vitre (N° 02 et N° 04)** sur un ou les deux côtés de l'ouverture. Faites glisser les **Profils Pour Vitre** hors des **Profils Muraux**, jusqu'à 1 po de chaque côté si nécessaire, pour maintenir un dégagement de **1/16 à 1/8 po** entre la **Porte Vitrée (N° 03)** et la **Bande D'étanchéité (N° 10)**. (Fig. 14.2)

Maintenez au niveau le haut de la **Porte Vitrée (N° 03)** et serrez le système de pivot en position avec le **Boulon à Tête Ronde M6×12 (N° 17)** (Fig. 14.3).

Testez le fonctionnement de la porte avant de passer à l'étape suivante. (Fig 14)

! Veillez à ne pas endommager les bords de la porte vitrée durant les ajustements

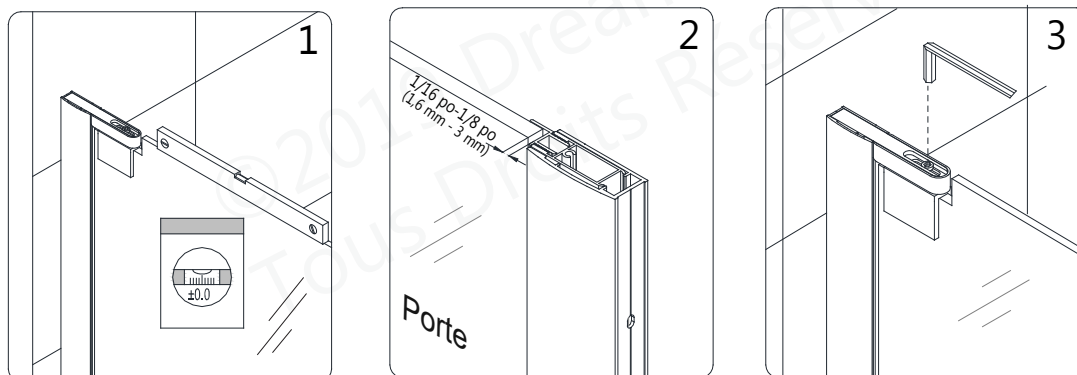


Fig 14

15. Après avoir effectué les derniers ajustements et mis au niveau le montage de la porte et des profils, percez des trous dans les **Profils Pour Vitre (N° 02 et N° 04)** à travers les perforations pré-usinées des deux **Profils Muraux (N° 01 et N° 05)** avec une mèche de **1/8 po Ø (3 mm)**. (Fig 15)

! **REMARQUE:** Traversez uniquement la première couche du **Profilé Pour Vitre**.

Utilisez les **Vis à Tête Cylindrique Bombée ST4.2×10 (N° 14)** avec les **Rondelles de Capuchons Décoratifs (N° 09)** pour fixer les **Profils Pour Vitre (N° 02 et N° 04)** à l'intérieur des **Profils Muraux (N° 01 et N° 05)**. Recouvrez les têtes de vis apparentes avec les **Capuchons Décoratifs (N° 09)**.

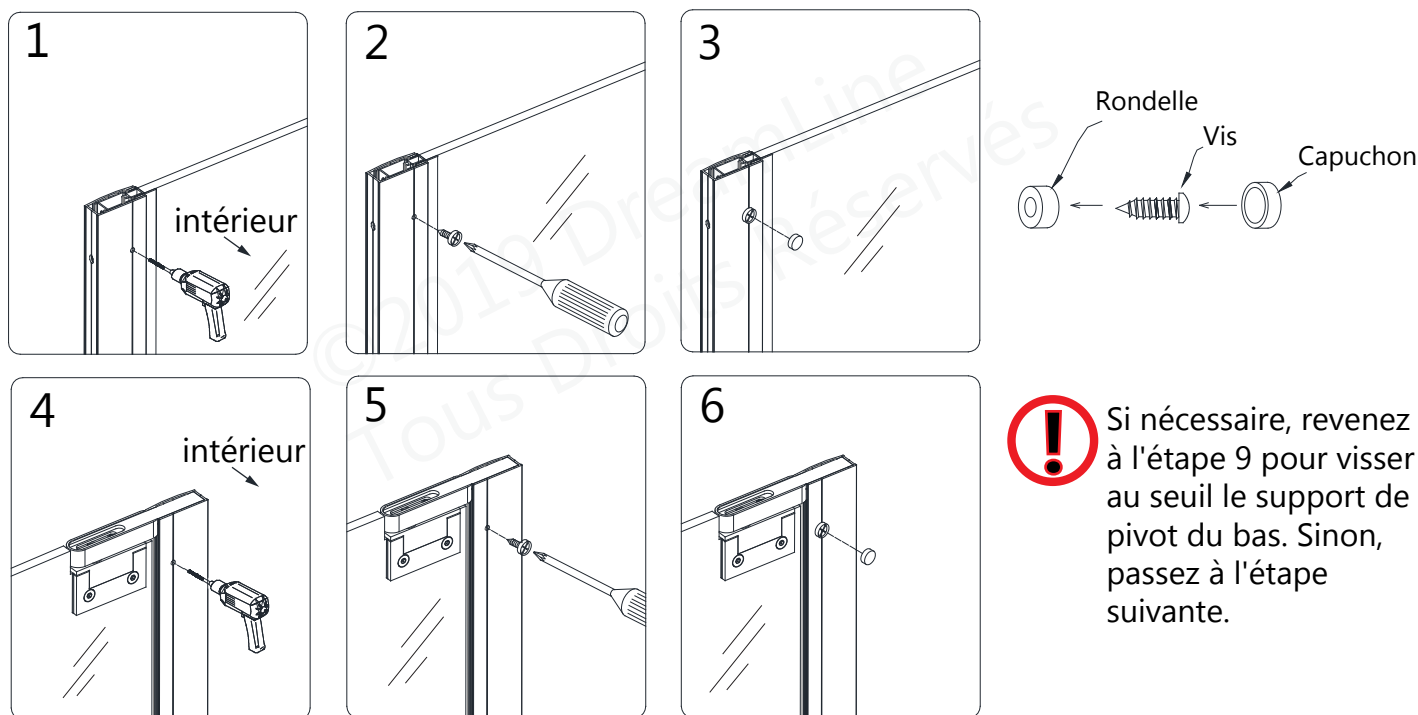


Fig 15

! Si nécessaire, revenez à l'étape 9 pour visser au seuil le support de pivot du bas. Sinon, passez à l'étape suivante.

16. Coupez le **Vinyle de Balayage (N° 11)** à la largeur de la **Porte Vitrée (N° 03)**. Ensuite, coupez le **Vinyle de Balayage (N° 11)** aux dimensions du pivot du bas. Fermez la porte et encochez le déflecteur du côté intérieur du **Vinyle de Balayage (N° 11)**, là où il chevauche la gâche de vinyle lorsque la porte est fermée (Fig. 16.3).

Insérez fermement le **vinyle de balayage** sur la bordure inférieure de la **Porte Vitrée (N° 03)**. (Fig 16)

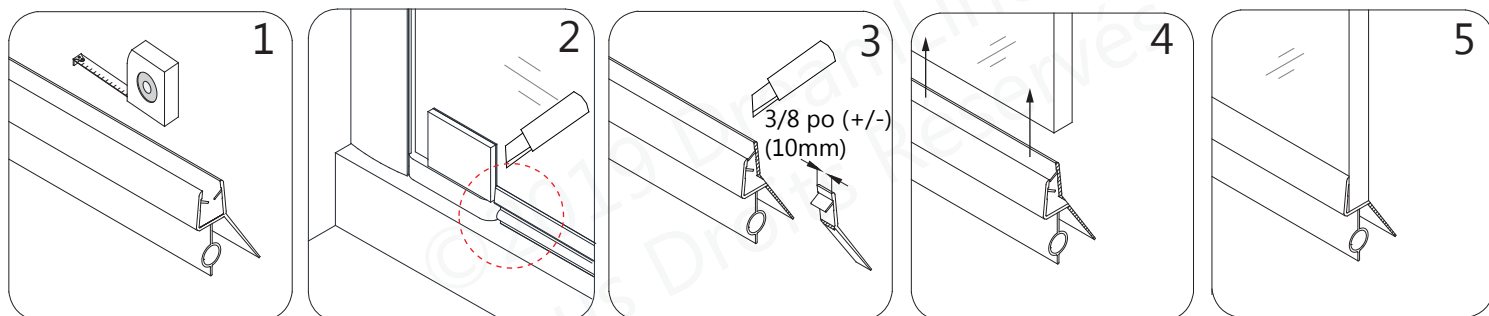


Fig 16

17. Appliquez un silicone résistant à la moisissure et de bonne qualité le long des **Profils Muraux**, là où ils se fixent au mur et le long du seuil et de la **Fixation de Pivot** du bas. (Fig 17)

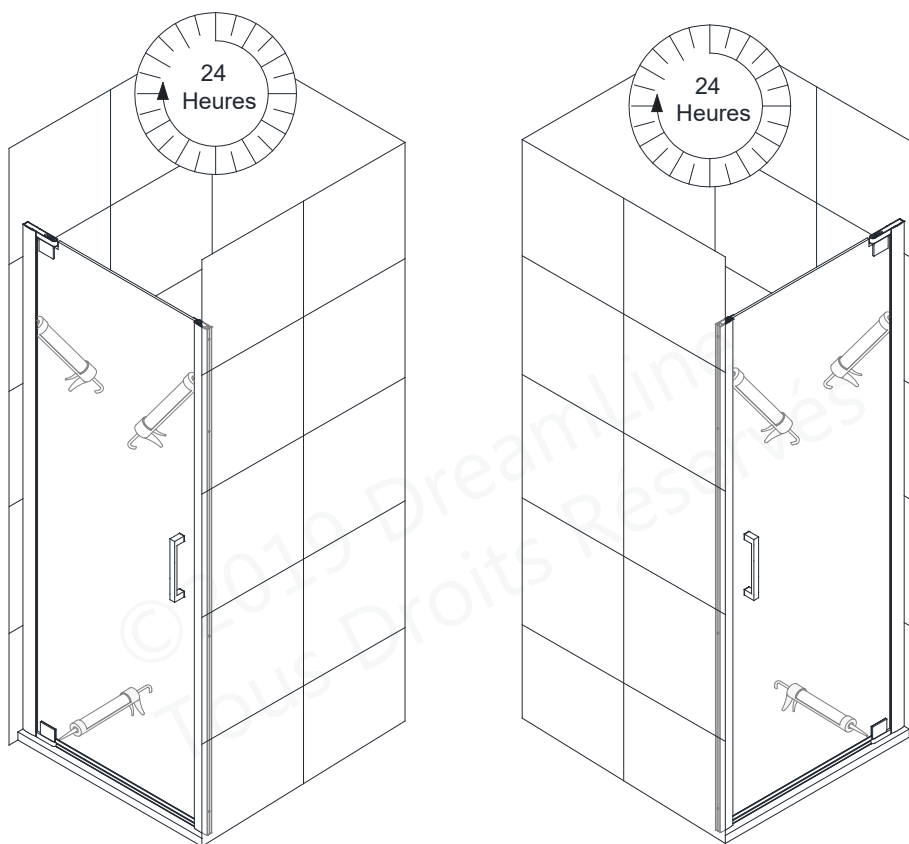


Fig 17



Avant la première utilisation de la douche, prévoyez 24 heures pour laisser le scellant durcir.

Entretien de l'unité

FONDS ET PAROIS: Pour assurer la longévité des parois arrière d'acrylique, essuyez-les après chaque utilisation avec un chiffon doux. Pour nettoyer les parois arrière d'acrylique, utilisez des vaporisateurs non abrasifs ou des nettoyeurs à base de crème. Évitez d'utiliser des nettoyeurs en aérosol. N'utilisez jamais de nettoyeurs abrasifs, de brosses métalliques ou de grattoirs qui pourraient rayer ou ternir la surface.

VITRE: Pour assurer la longévité de votre douche vitrée, essuyez les parois avec un chiffon doux après chaque utilisation. Rincez et essuyez le verre à l'aide d'un chiffon doux ou d'une raclette pour éviter l'accumulation de savon et de taches d'eau. (L'eau dure peut ternir la paroi vitrée avec le temps si on la laisse sécher). Pour éviter de rayer la surface, n'utilisez jamais de nettoyeurs abrasifs ou de produits de nettoyage contenant des agents à récurer. N'utilisez jamais de brosses à poils ou d'éponges abrasives qui pourraient rayer la surface de la vitre.

QUINCAILLERIE: Pour conserver une finition durable, essuyez toutes les pièces métalliques avec un chiffon doux après chaque utilisation. N'utilisez pas de nettoyeurs abrasifs, ni de produits de nettoyage contenant de l'ammoniac, de l'eau de javel ou de l'acide. En cas d'utilisation accidentelle, rincez la surface dès que possible pour éviter d'endommager le fini (écaillage ou corrosion). Après avoir nettoyé les finis polis, rincez soigneusement et essuyez avec un chiffon doux et propre. Nettoyez les surfaces en acier inoxydable au moins une fois par semaine. Lorsque vous appliquez un produit de nettoyage ou de polissage pour acier inoxydable sur une quincaillerie en acier inoxydable, travaillez dans le sens du grain (pas en travers). N'utilisez jamais d'éponge ou de chiffon abrasif, de laine d'acier ou de brosse filaire car ils pourraient rayer de manière permanente les surfaces.

REMARQUE: Pour maximiser la durée de vie de votre porte, il est important d'inspecter régulièrement la vitre et la quincaillerie afin de détecter un désalignement ou un desserrage et/ou une dégradation. Communiquez avec DreamLine® pour toutes questions ou préoccupations

Les portes de cabines et de douche DreamLine® sont conçues pour empêcher les fuites lorsqu'elles sont installées adéquatement et que le débit d'eau ne pointe pas directement sur les charnières ou les joints d'étanchéité de vinyle.

©2019 DreamLine
Tous Droits Réservés



©2019 DreamLine
Tous Droits Réservés

TÉL: 866-731-2244
FAX: 866-857-3638
DREAMLINE.COM

Pour plus d'informations sur les portes et cabines de douche DreamLine®,
veuillez visiter DreamLine.com **DreamLine.com**

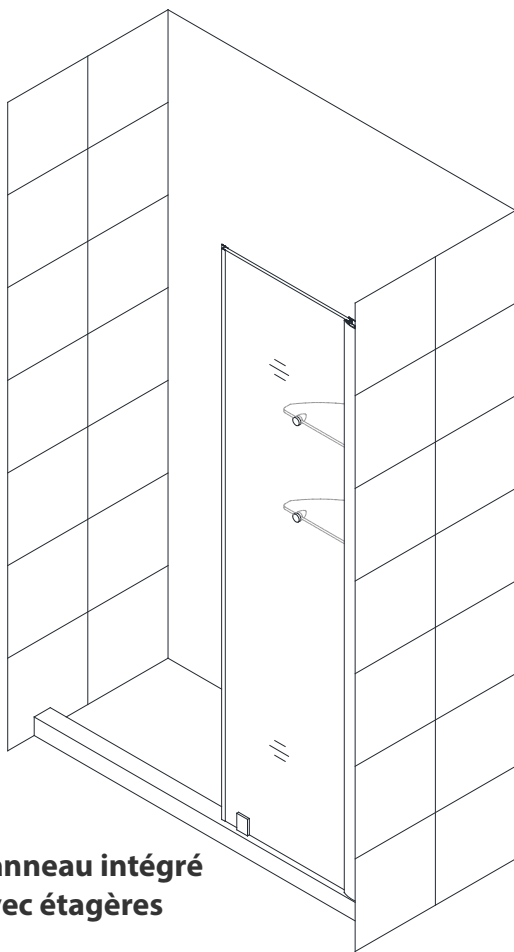
PANNEAU DE DOUCHE INTÉGRÉ STYLE C

CONSIGNES D'INSTALLATION POUR PANNEAU DE DOUCHE

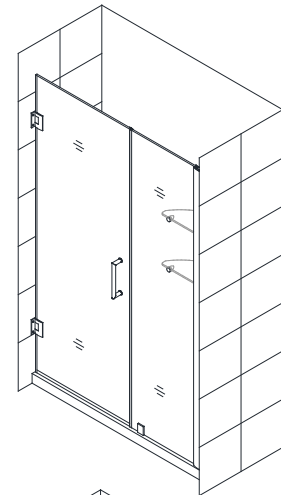
IMPORTANT

DreamLine® se réserve le droit d'altérer, modifier ou de redéfinir la conception des produits à tout moment et sans préavis. Pour consulter les plus récents dessins techniques et manuels, les plus récentes informations sur la garantie ou pour d'autres informations, consultez la page internet du modèle sur **DreamLine.com**

Ce panneau intégré est utilisé avec les modèles suivants :



UNIDOOR Style C



ÉLÉGANCE Style C

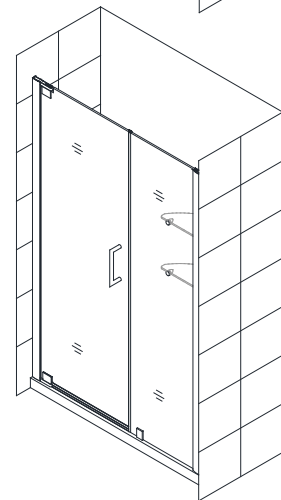


Illustration d'un panneau installé du côté droit

VEUILLEZ LIRE CE MANUEL AU COMPLET AVANT DE COMMENCER L'INSTALLATION



Des questions?

Veillez appeler le service clientèle de DreamLine au **1-866-731-2244**
Heures d'ouverture du lun-ven : 8 h à 19 h

Support@DreamLine.com



Pour plus d'informations sur les portes de douche, les portes de baignoire et les cabines de douche DreamLine®, veuillez visiter DreamLine.com

Model #s

**UNIDOOR - Style C
avec panneau intégré pour
tablettes**

MODEL #s

SHDR-20357210CS-##
SHDR-20367210CS-##
SHDR-20377210S-##
SHDR-20387210S-##
SHDR-20397210S-##
SHDR-20407210S-##
SHDR-20417210S-##
SHDR-20427210S-##
SHDR-20417210CS-##
SHDR-20427210CS-##
SHDR-20437210S-##
SHDR-20447210S-##
SHDR-20457210S-##
SHDR-20467210S-##
SHDR-20477210S-##
SHDR-20487210S-##
SHDR-20477210CS-##
SHDR-20487210CS-##
SHDR-20497210S-##
SHDR-20507210S-##
SHDR-20517210S-##
SHDR-20527210S-##
SHDR-20537210S-##
SHDR-20547210S-##
SHDR-20537210CS-##
SHDR-20547210CS-##
SHDR-20557210S-##
SHDR-20567210S-##
SHDR-20577210S-##
SHDR-20587210S-##
SHDR-20597210S-##
SHDR-20607210S-##

**ÉLÉGANCE - Style C
avec panneau intégré
pour tablettes**

MODEL #s

SHDR-4137720-##
SHDR-4139720-##
SHDR-4140720-##
SHDR-4142720-##
SHDR-4144720-##
SHDR-4146720-##
SHDR-4147720-##
SHDR-4149720-##
SHDR-4151720-##
SHDR-4152720-##
SHDR-4154720-##
SHDR-4156720-##
SHDR-4158720-##
SHDR-4159720-##

= Finition
01 - Chrome
04 - Nickel brossé
06 - Bronze huilé
09 - Noir satiné



La vitre de ce modèle a reçu le traitement exclusif ClearMax® de DreamLine. Ce revêtement spécialement formulé empêche l'accumulation de taches de savon et d'eau.

Installez le côté portant l'étiquette ClearMax® vers l'intérieur de la douche. Selon le modèle, veuillez noter que le revêtement est appliqué sur un ou deux côtés.

Pour de meilleurs résultats, utilisez une raclette en caoutchouc après chaque utilisation et essuyez la vitre avec un chiffon doux.

Table des matières

Titre de section	N° de page
Préparation	2
Outils	3
Schéma détaillé des composants du panneau de douche	4
Schéma et liste de pièces	5-6
Système de profilé mural ajustable	6
Les étapes de l'installation	7-14
Joint de vinyle	9
Tablettes de verre	13
Entretien de l'unité	15

Préparation

1. Avant de débiter l'ouvrage, inspectez toutes les boîtes et tous les emballages pour détecter des dommages dus au transport et comparez le nombre de pièces avec le bordereau d'expédition. Après avoir ouvert toutes les boîtes et tous les emballages, lisez attentivement cette introduction. Cochez tous les éléments de l'emballage afin de vérifier que vous avez reçu tous les composants inscrits sur la page « Schéma détaillé des composants de panneau de douche ». Si l'unité a été endommagée, présente un défaut de finition ou qu'il manque des pièces, veuillez communiquer avec notre service à la clientèle au plus tard 3 ouvrables suivant la date de livraison. **Veillez noter que DreamLine® ne remplace pas gratuitement les produits endommagés ou les pièces manquantes après 3 jours ouvrables suivant la livraison ou lorsque le produit est installé.** Pour toutes questions, n'hésitez pas à communiquer avec DreamLine®. Veuillez avoir sous la main un numéro de commande, un nom de projet ou une autre preuve d'achat pour nous aider à identifier votre commande originale.

2. Veuillez consulter les instances régionales du code du bâtiment pour toutes questions concernant les normes de conformité d'une installation. Les codes de bâtiment et de plomberie peuvent varier selon les régions. DreamLine® n'accepte pas la responsabilité de conformité aux normes et codes pour votre projet et n'acceptera aucun retour.

3. Si cette unité doit être installée dans une nouvelle construction, installez toute la plomberie et le drainage requis avant d'installer la douche. Engagez un plombier compétent et certifié (lorsque le code le requiert) pour tous travaux de plomberie.

4. Avant de commencer l'installation, assurez-vous que les surfaces sont au niveau et solides et qu'elles pourront supporter le poids total de l'unité. Assurez-vous aussi que les murs sont à angle droit. Une surface d'installation irrégulière, des angles arrondis ou un angle incorrect des murs latéraux entraînera de graves problèmes durant votre installation. Veuillez noter que certains ajustements et perçages sont nécessaires au cours de l'ouvrage.

5. Protégez toutes les surfaces principales de l'unité durant l'installation. Ne posez jamais votre vitre directement sur un carrelage. Gardez les protections de coin sur la vitre jusqu'à ce qu'il soit nécessaire de les retirer. Utilisez toujours un morceau de bois ou de carton pour protéger la bordure du bas et les coins de la vitre avant et durant l'installation.

6. Cette unité doit être installée sur un seuil fini et contre des murs finis.

7. Pour une installation adéquate, ce modèle requiert un perçage dans le seuil. Contactez le fabricant de la base, de la baignoire ou du seuil pour toute question concernant le perçage de trous dans leur produit.

8. Ce modèle nécessite un espace d'au moins 1 ½ po (38 mm) de seuil plat pour l'installation.

9. Une installation par un professionnel est recommandée.



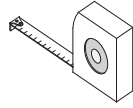
REMARQUE : N'INSTALLEZ PAS la poignée sur la porte vitrée ou le porte-serviettes sur le panneau vitré avant de le lire dans les consignes.

N'UTILISEZ PAS la poignée pour soulever la porte vitrée durant l'installation. Ceci pourrait endommager la vitre et/ou causer de graves blessures. Travaillez toujours avec un assistant et/ou une ventouse pour le verre de qualité professionnelle lorsque vous manipulez de la vitre lourde.

Outils



Niveau



Ruban à Mesurer



Crayon à Mine



Mèche
(Ø = 5/16 po)
(8 mm)



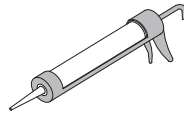
Mèche
(Ø = 1/8 po)
(3 mm)



Perceuse Électrique



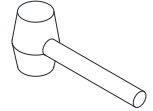
Tournevis cruciforme



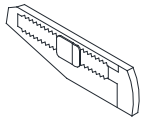
Silicone



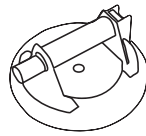
Maillet en caoutchouc



Maillet



Couteau à lame rétractable



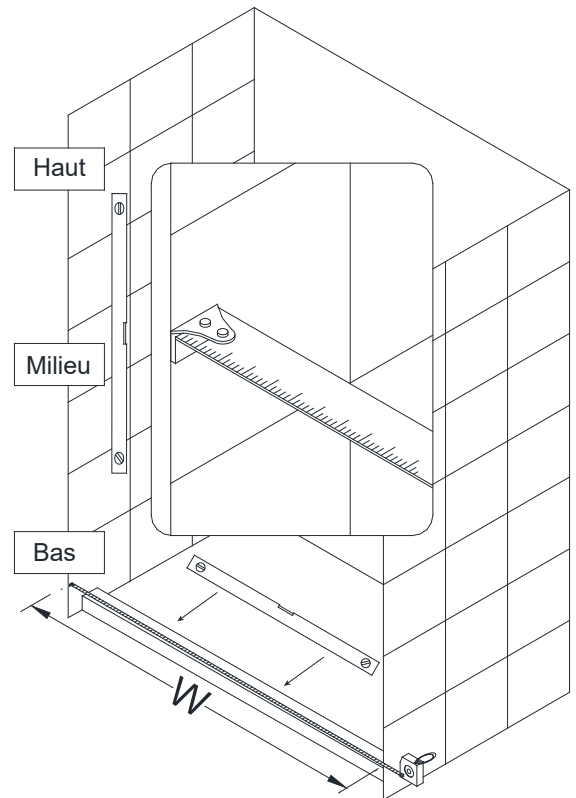
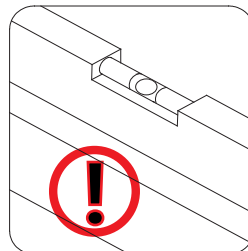
Ventouse pour le verre de qualité professionnelle

Astuce : Avant de procéder à l'installation, mesurez l'ouverture finie pour vous assurer que le modèle a été commandé aux bonnes dimensions.

Astuce : Avant l'installation, couvrez le drain de la douche ou de la baignoire avec du ruban adhésif pour éviter de perdre des vis ou de petites pièces.

Astuce : Pour éviter d'ébrécher les têtes de vis et les boulons, réglez la perceuse en basse vitesse lors du vissage.

Le seuil doit être au niveau

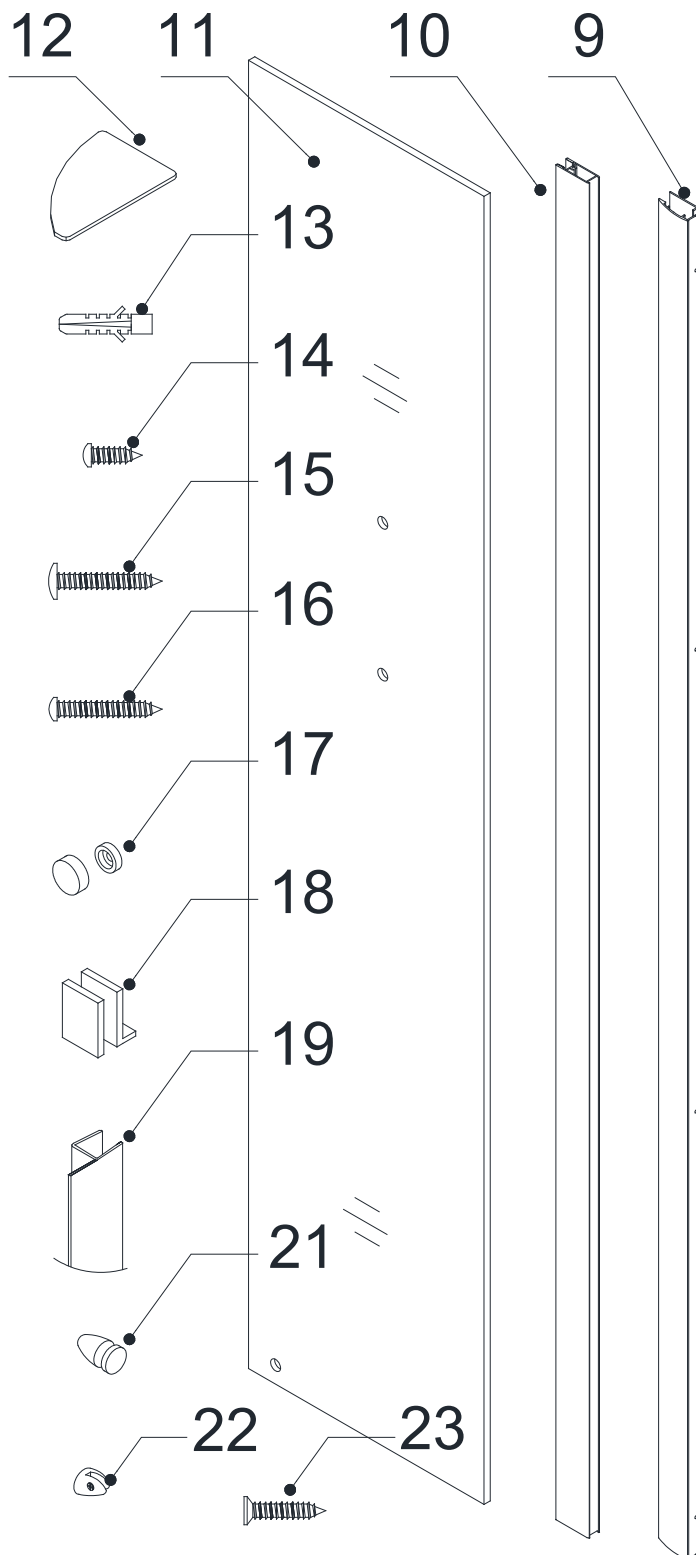


REMARQUE : Déballez soigneusement votre unité et inspectez-la. Étalez et identifiez toutes les pièces en consultant le schéma détaillé et le bordereau d'expédition inclus dans ce manuel à titre de référence. Avant de jeter la boîte, vérifiez le fond de la boîte afin de récupérer des petits sacs de quincaillerie qui pourraient s'y trouver. Si des pièces sont endommagées ou manquantes, veuillez communiquer avec DreamLine® pour le remplacement. Les boîtes d'expédition peuvent contenir des pièces supplémentaires non utilisées pour l'assemblage de votre modèle.

REMARQUE : Conservez ces consignes d'installation afin de vous y référer ultérieurement.

Schéma détaillé des composants du panneau de douche

Schéma C

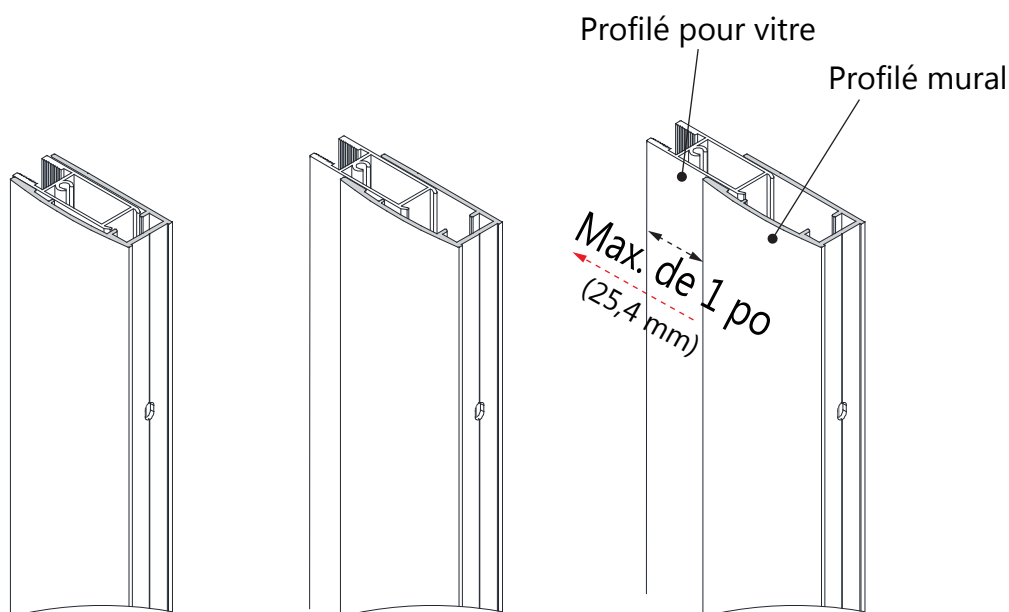


Liste de pièces

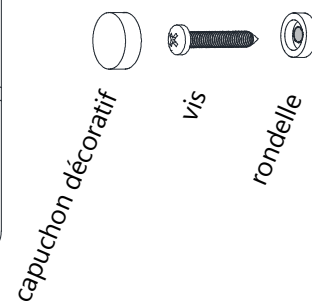
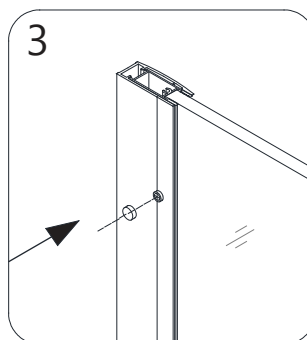
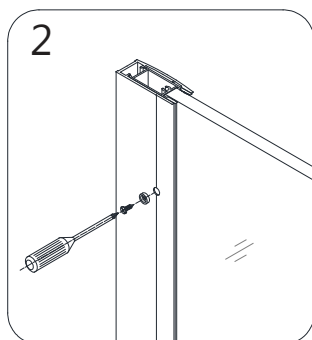
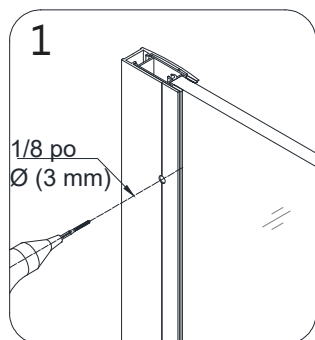
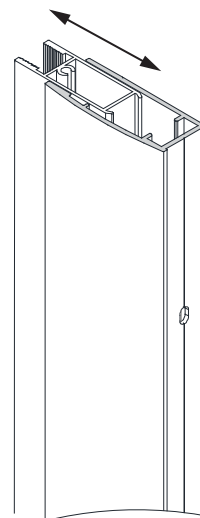
Schéma C

N° DE PIÈCE	DESCRIPTION	QTÉ	N° DE PIÈCE	DESCRIPTION	QTÉ
09	Profilé mural	1 pièce	16	Vis à tête cylindrique bombée ST4.2x35	1 pièce
10	Glass profile	1 pièce	17	Cache-vis avec rondelle	4 pièces
11	Panneau vitré	1 pièce	18	Fixation du bas	1 pièce
12	Tablettes de verre	2 pièces	19	Bande d'étanchéité (panneau intégré)	1 pièce
13	Ancrage mural	8 pièces	21	Support de tablette (avec écrou)	2 pièces
14	Vis à tête cylindrique bombée ST4.2x10	3 pièces	22	Support de tablette (sans écrou)	4 pièces
15	Vis à tête plate bombée ST4.2x40	4 pièces	23	Vis à tête fraisée ST4.2x40	4 pièces

Systeme de profilé mural ajustable



Les profilés pour vitre peuvent être ajustés dans les profilés muraux en fonction de la largeur hors-tout ou pour corriger les conditions de faux aplomb dans les limites des dimensions du modèle. Vissez-les ensemble après avoir effectué les derniers ajustements.



Les étapes de l'installation



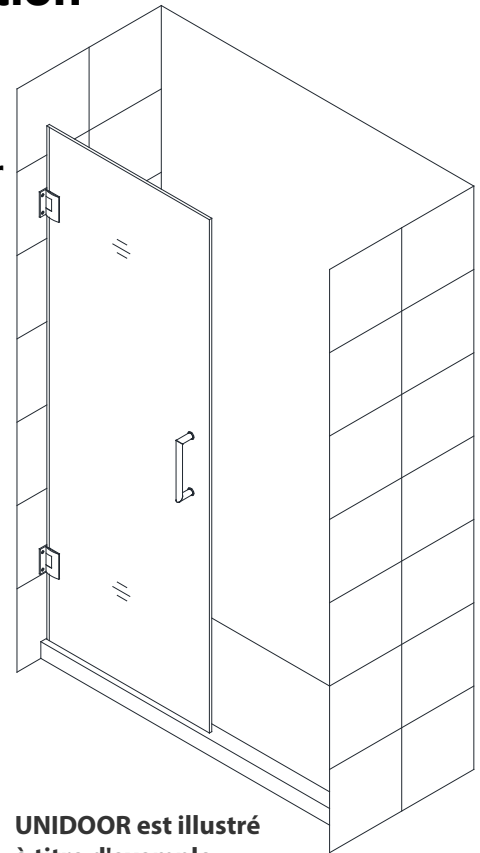
REMARQUE : La porte de douche UNIDOOR ou ELEGANCE doit être installée avant de commencer l'installation du panneau vitré intégré. Veuillez consulter le manuel d'installation de la porte de douche simple inclus dans l'emballage de la porte pour les consignes complètes d'installation de porte de douche. Avant de commencer l'installation, vérifiez les dimensions de l'ouverture finie. Des informations spécifiques sur les dimensions sont disponibles sur DreamLine.com



REMARQUE : L'installation d'une porte avec ouverture du côté gauche est illustrée à titre d'exemple tout au long de ce manuel. Utilisez la même méthode pour aligner la porte et le panneau pour l'installation de la porte Elegance et du panneau intégré durant l'installation.



REMARQUE : Les charnières des modèles Unidoor et Elegance sont auto-fermantes et pré-ajustées en usine à 8°. La procédure suivante est recommandée pour assurer un alignement adéquat du panneau vitré et de la porte vitrée.



UNIDOOR est illustré à titre d'exemple

1. Alignez la **porte** perpendiculaire au mur et parallèle à l'extérieur du seuil. Tracez une ligne de référence sur le seuil. Ouvrez la porte pour faire de l'espace pour l'installation du panneau. **Fig. 1**

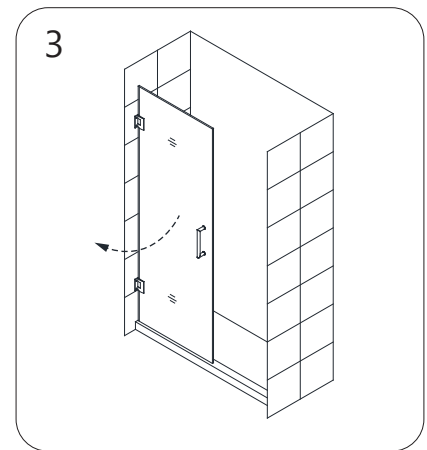
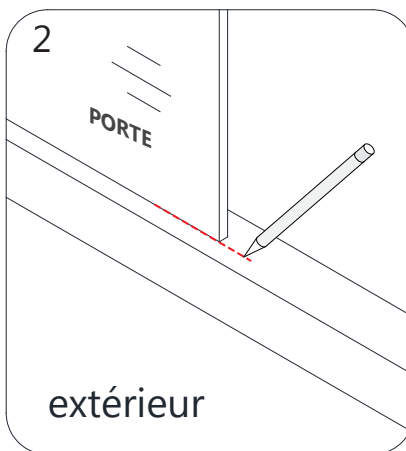
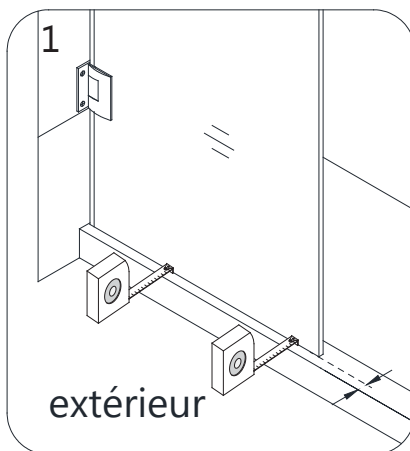


Fig 1

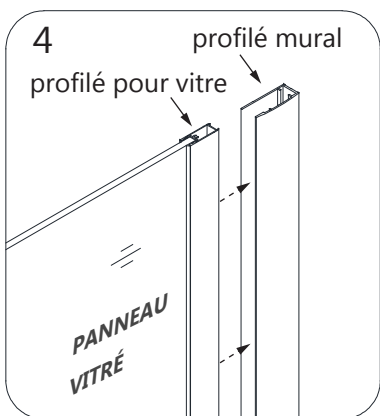
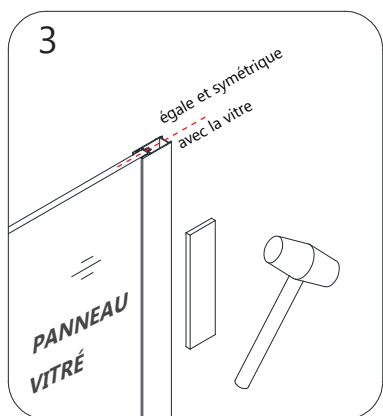
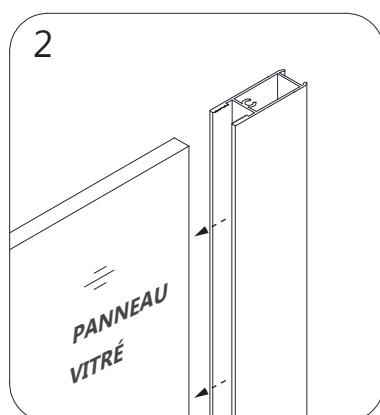
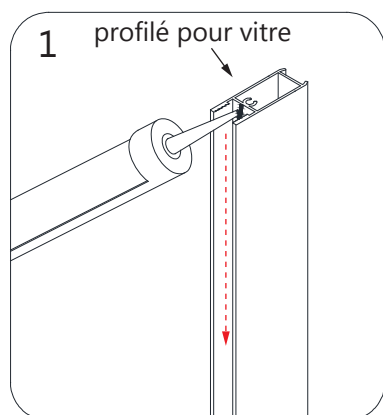
2. Appliquez du silicone transparent sur toute la longueur de la **cannelure du profilé pour vitre (N° 10)** et fixez-le à la **bordure du panneau vitré (N° 11)**. Assurez-vous que le **profilé pour vitre (N° 10)** est égal et symétrique avec le haut et le **bas du panneau vitré (N° 11)**. Insérez le **panneau vitré (N° 11)** muni du **profilé pour vitre (N° 10)** dans le **profilé mural (N° 09)**. **Fig. 2**



ATTENTION : Veuillez noter que l'orifice du bas dans le coin du panneau vitré doit être à l'opposé du profilé pour vitre.

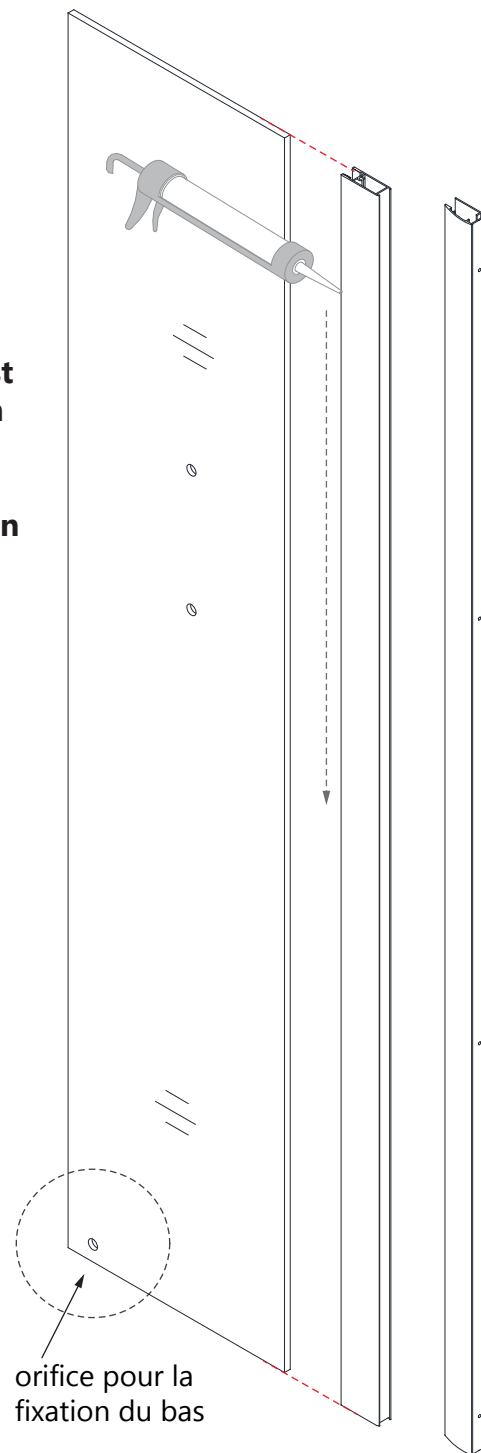


REMARQUE : Si l'ajustement du profilé pour vitre est trop serré sur le panneau vitré, utilisez un maillet en caoutchouc et un morceau de bois pour tapoter doucement sur le profilé vitré. N'utilisez jamais un marteau de métal et ne frappez pas le profilé sans un amortisseur de bois.



Si nécessaire, utilisez un maillet en caoutchouc pour tapoter sur le profilé pour vitre

Fig 2



Si possible, laissez le silicone sécher avant de manipuler le panneau assemblé.

3. Enfoncez la **bande d'étanchéité (panneau intégré) (N° 19)** sur la bordure verticale du **panneau vitré fixe (N° 11)**. (Ceci protégera la bordure du panneau vitré contre des dommages et allouera l'espace suffisant pour la porte vitrée.). Posez la **fixation du bas (N° 18)** à travers l'orifice du bas du **panneau vitré (N° 11)**. **Fig. 3**

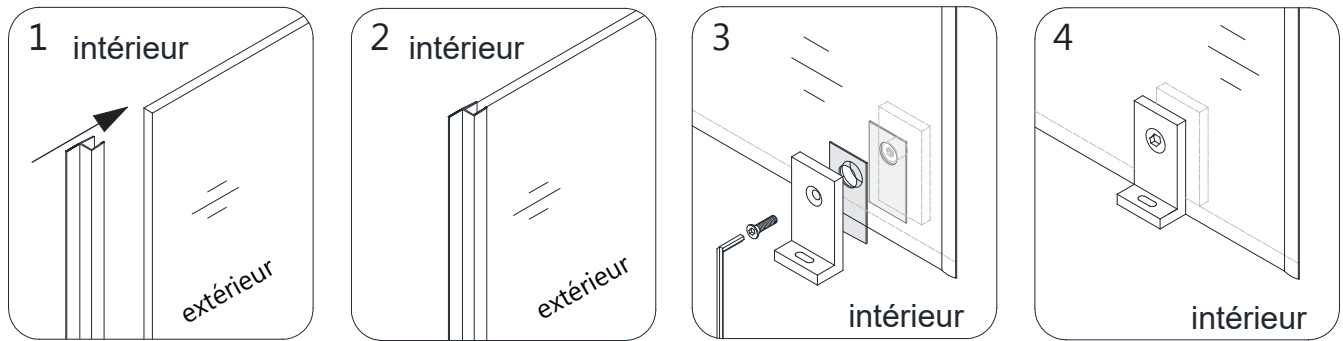


Fig 3

4. Positionnez soigneusement le panneau assemblé sur le seuil et contre le mur. Poussez le **profilé mural (N° 09)** bien ajusté contre le mur tout en maintenant le panneau bien appuyé au seuil. **Fig. 4**



Soyez vigilants, ne cognez pas la vitre sur le seuil.

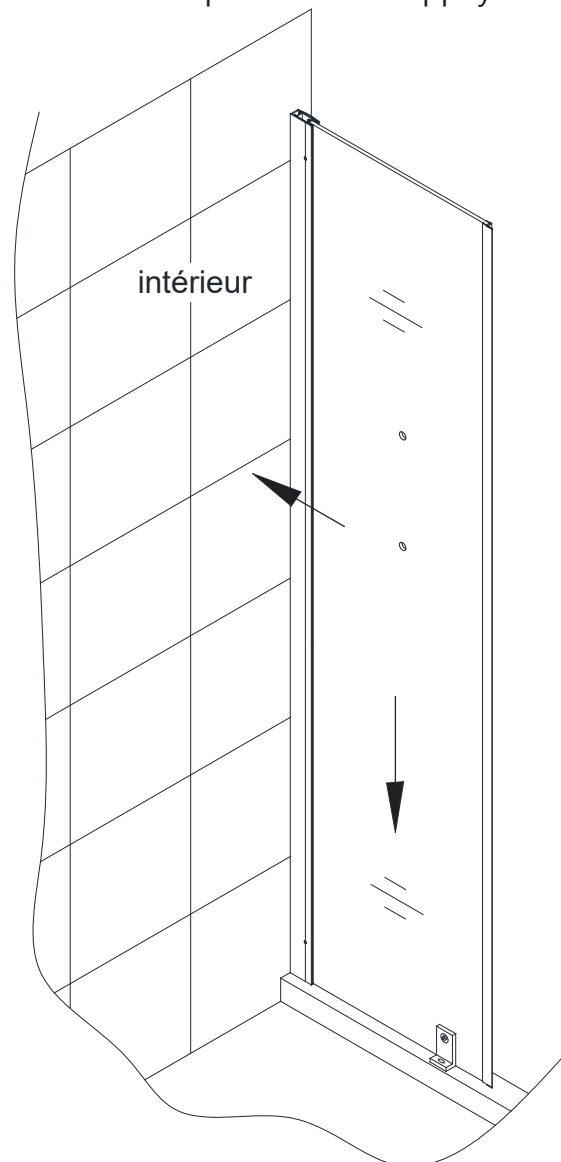


Fig 4

5. Fermez la **porte** et alignez le **panneau vitré (N° 11)** avec la porte vitrée. Utilisez le repère sur le seuil (de l'étape 1) pour vous assurer que la porte est perpendiculaire au mur. Si nécessaire, ajustez la position du **panneau vitré (N° 11)** afin que la **bande d'étanchéité (panneau intégré) (N° 19)** soit en contact uniformément avec la porte vitrée pour créer de haut en bas un joint hermétique.

- Tracez au mur la bordure intérieure du **profilé mural (N° 09)**.

- Marquez sur le seuil le trou à percer à travers l'orifice de la **fixation du bas (N° 18)**. **Fig. 5**



Le système de profilés muraux (composé des profilés pour vitre et des profilés muraux) permet un ajustement de la largeur hors tout et/ou des conditions de faux aplomb dans les limites des dimensions du modèle. Lisez la page 6 pour plus de détails.

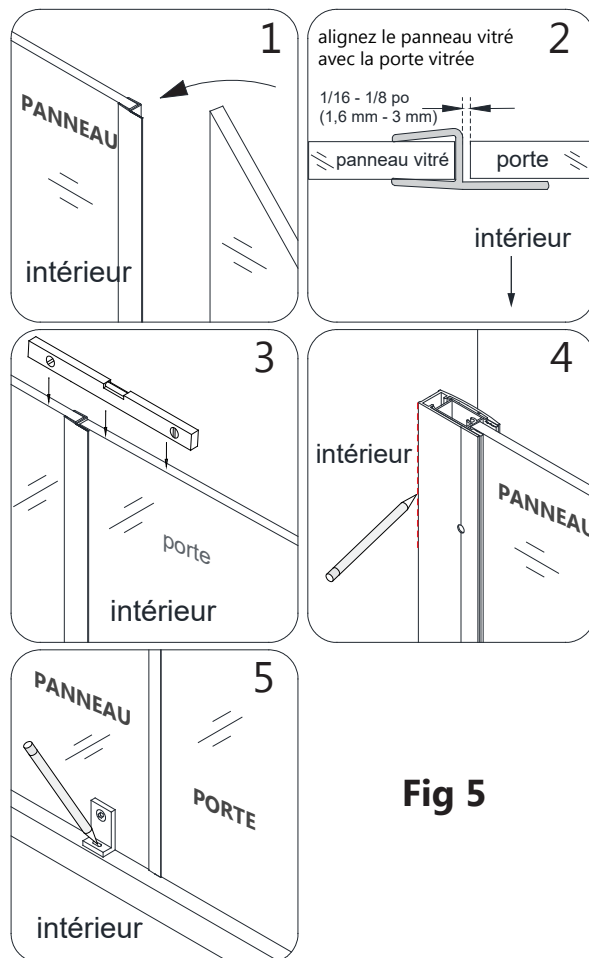
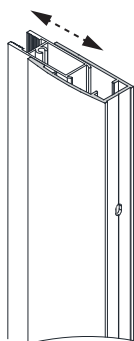


Fig 5

6. Retirez le **profilé mural (N° 09)** du **panneau vitré (N° 10)** muni du **profilé pour vitre (N° 11)**. Remettez le **profilé mural (N° 09)** sur le repère au mur et marquez les trous à percer à travers les perforations pré-usinées du **profilé mural (N° 09)**.

Percez les trous dans le mur avec une mèche 5/16 po Ø (8 mm) et insérez les **ancrages muraux (N° 13)**. Appliquez du silicone à l'endos du **profilé mural (N° 09)** et autour des trous dans le mur. Fixez au mur le **profilé mural (N° 09)** avec une **vis à tête plate bombée ST4.2x40 (N° 15)**. **Fig. 6**



Soyez vigilant et ne tirez pas le profilé pour vitre (N° 10) hors du panneau vitré (N° 11).

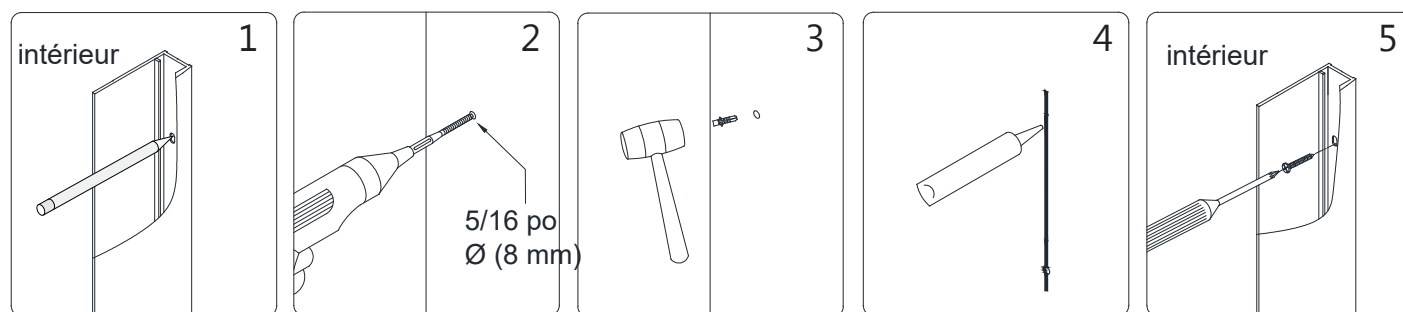


Fig 6



Revérifiez l'alignement et l'espacement entre le panneau vitré et la porte vitrée avant de percer dans le seuil les trous pour la fixation du bas.

7. Percez dans le seuil un trou pour la **fixation du bas (N° 18)** sur le repère effectué à l'étape 5.

Utilisez une mèche 1/8 po Ø (3 mm) dans une base d'acrylique ou une mèche 5/16 po Ø (8 mm) et un ancrage mural dans un seuil de carrelage. Utilisez une **vis à tête cylindrique ST4.2x35 (N° 16) avec une rondelle blanche de finition pour poser la fixation du **bas (N° 18)** au seuil et clipsez le **cache-vis décoratif (N° 17)**. **Fig. 7a et Fig. 7b**

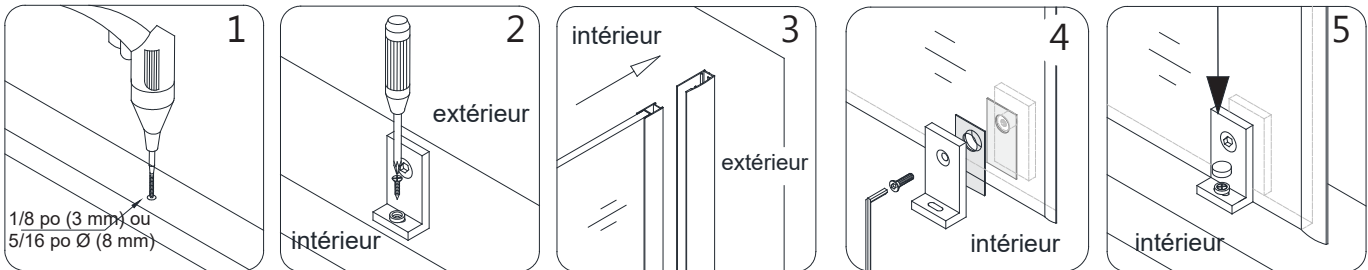
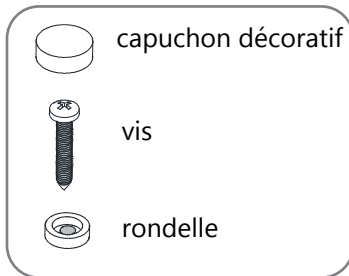


Fig 7a



! * REMARQUE :

- Pour une installation sur un seuil d'acrylique :
percez un trou de 1/8 po (3 mm) et utilisez une vis à tête cylindrique bombée ST4.2x35 mm (N° 16)

OU

- Pour une installation sur un seuil de carrelage :
percez un trou de 5/16 po (8 mm), posez un ancrage mural de 5/16 po (8 mm) et utilisez une vis à tête cylindrique bombée ST4.2x35mm (N° 16)

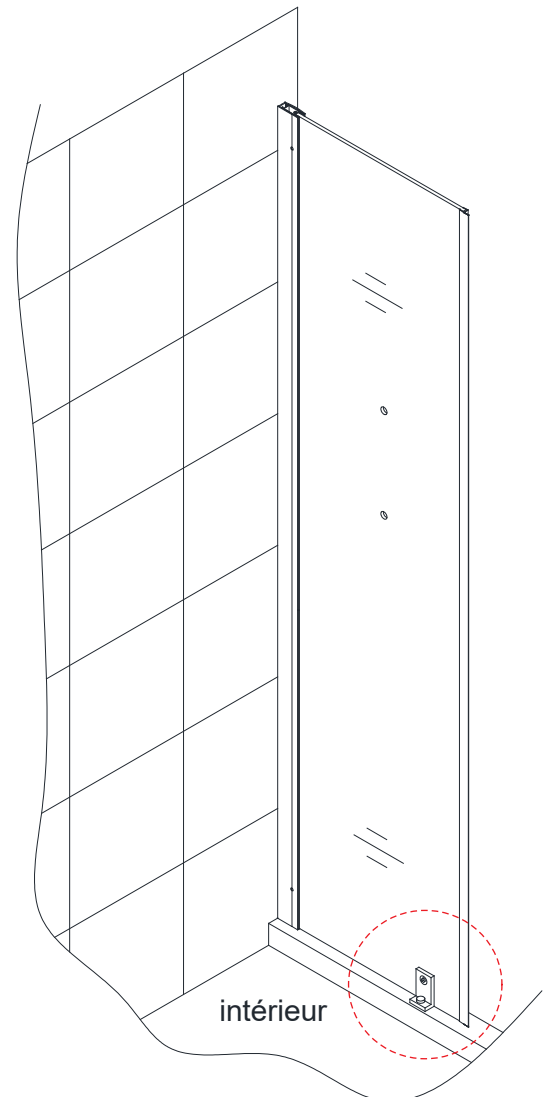


Fig 7b

8. Revérifiez l'alignement et l'espacement de la porte vitrée et du **panneau vitré (N° 11)** et testez le fonctionnement de la porte. Après avoir effectué les derniers ajustements du **panneau vitré (N° 11)**, percez des trous dans le **profilé pour vitre (N° 10)** à travers les perforations pré-usinées du **profilé mural (N° 09)** avec une mèche de 1/8 po Ø (3 mm). Utilisez des **vis à tête cylindrique bombée ST4.2×10 (N° 14)** avec des **rondelles (N° 17)** pour fixer le **profilé mural (N° 09)** au **profilé pour vitre (N° 10)**. Couvrez les têtes de vis exposées avec des **cache-vis décoratifs (N° 17)**. **Fig. 8**

! **REMARQUE :** Traversez uniquement la première couche du profilé pour vitre.

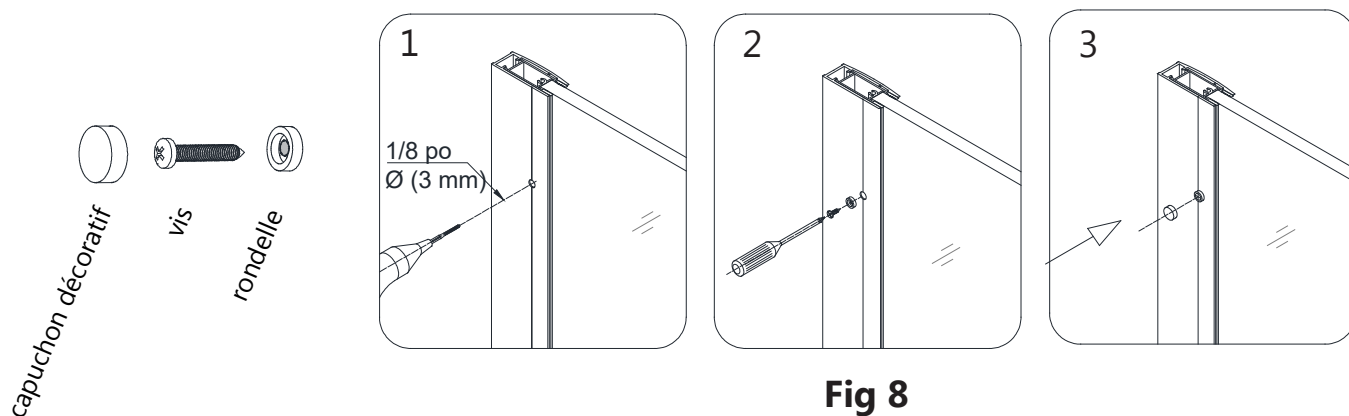


Fig 8

9. Appliquez un silicone de bonne qualité résistant à la moisissure le long de la **jonction du profilé mural** et du mur et le long de la jonction du **panneau vitré et du seuil**. **Fig. 9**



REMARQUE: L'installation n'est pas terminée tant que les supports de tablettes de verre requis ne sont pas installés. Passez à l'étape suivante.

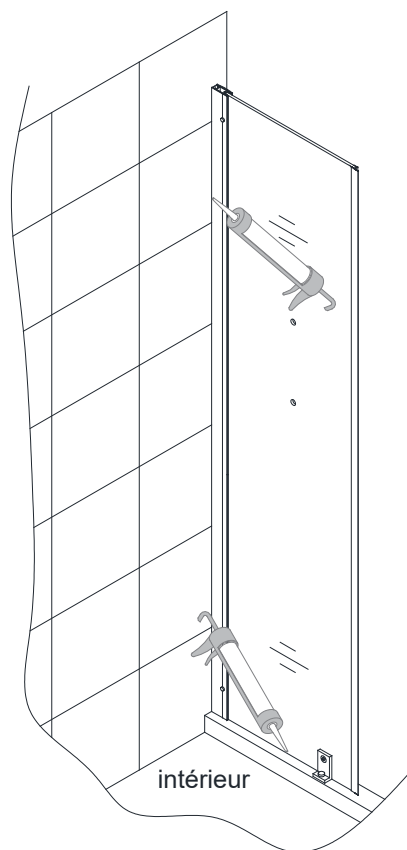
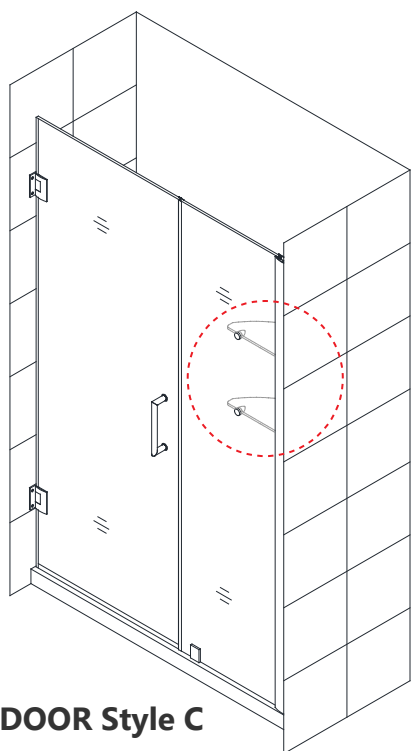
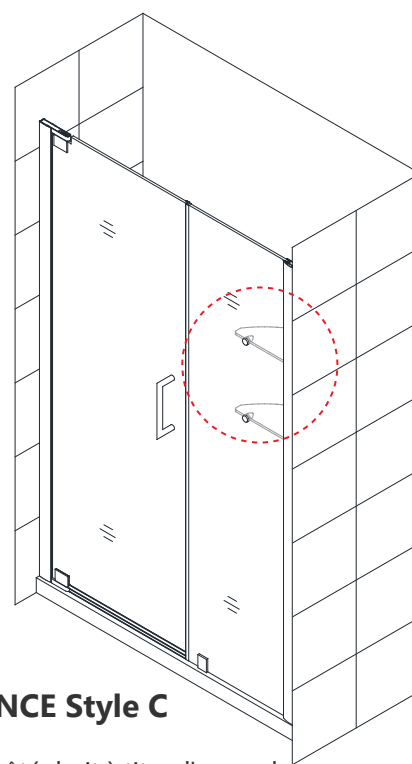


Fig 9

Consignes d'installation pour tablettes



UNIDOOR Style C



ÉLÉGANCE Style C

Illustration d'une porte installée du côté droit à titre d'exemple

10. Marquez au mur la position de la **tablette de verre (N° 12)**. Selon les mesures de la Fig. 10a1, marquez les trous à percer pour les **supports de tablette (sans écrou) (N° 22)**. Percez les trous dans le mur avec une mèche de 5/16 po Ø (8 mm) et insérez les **ancrages muraux (N° 13)**. Fixez au mur les **supports de tablette (sans écrou) (N° 22)** avec une **vis à tête fraisée ST4.2x40 (N° 23)** et fixez les supports de **tablette (avec écrou) (N° 21)** au **panneau vitré (N° 11)**. Insérez les **tablettes de verre (N° 12)** dans les **supports de tablettes (N° 21 et N° 22)** et serrez la vis de réglage au bas de chaque support. **Fig. 10a et Fig. 10b**

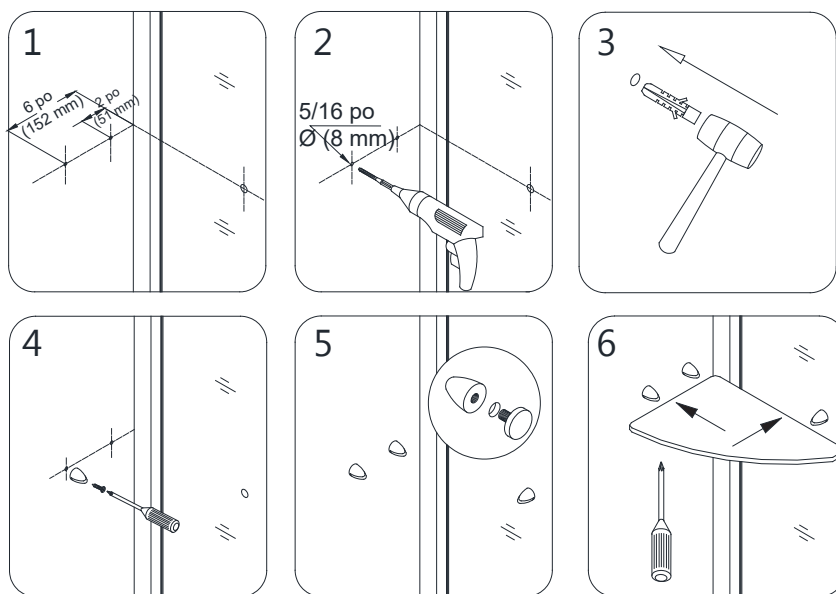


Fig 10a

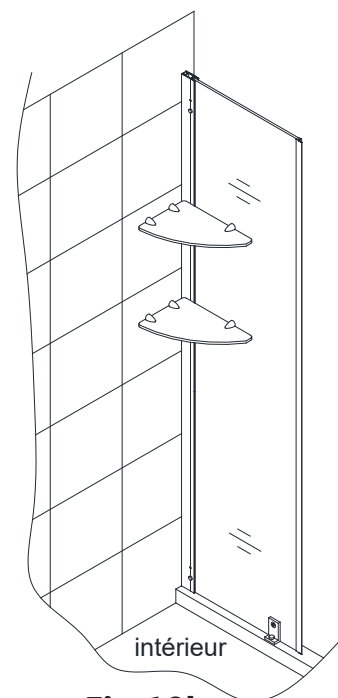


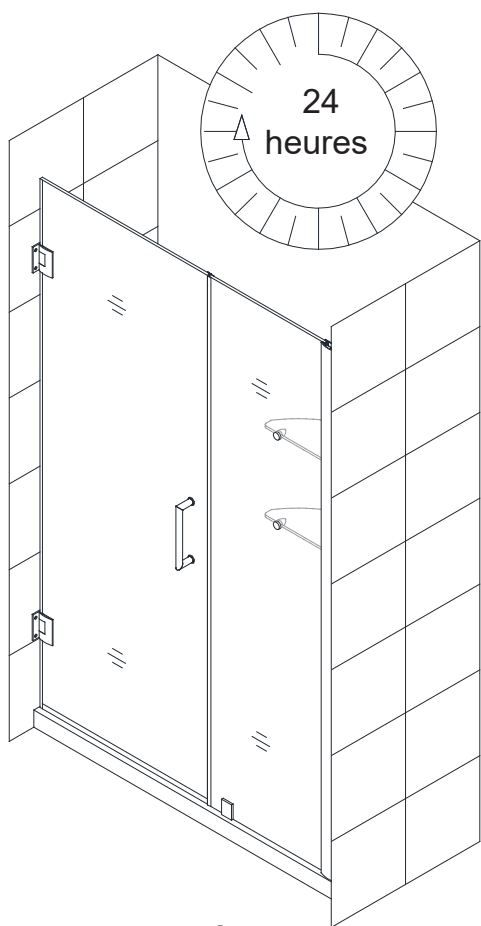
Fig 10b



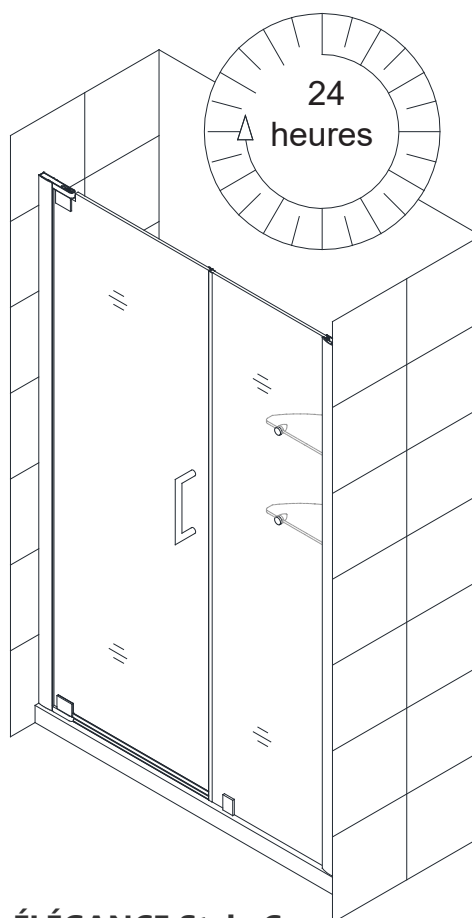
Pendant l'installation, NE LÂCHEZ PAS la tablette avant que toutes les vis de réglage soient fixées.



Avant la première utilisation de la douche, prévoyez 24 heures afin de laisser le scellant durcir. Fig. 11



UNIDOOR Style C



ÉLÉGANCE Style C

Fig 11

* Illustration d'un panneau installé du côté droit

Entretien de l'unité

FONDS ET PAROIS : Pour assurer la longévité des parois arrière d'acrylique, essuyez-les après chaque utilisation avec un chiffon doux. Pour nettoyer les parois arrière d'acrylique, utilisez des vaporisateurs non abrasifs ou des nettoyeurs à base de crème. Évitez d'utiliser des nettoyeurs en aérosol. N'utilisez jamais de nettoyeurs abrasifs, de brosses métalliques ou de grattoirs qui pourraient rayer ou ternir la surface.

VITRE : Pour assurer la longévité de votre douche vitrée, essuyez les parois avec un chiffon doux après chaque utilisation. Rincez et essuyez le verre à l'aide d'un chiffon doux ou d'une raclette pour éviter l'accumulation de savon et de taches d'eau. (L'eau dure peut ternir la paroi vitrée avec le temps si on la laisse sécher). Pour éviter de rayer la surface, n'utilisez jamais de nettoyeurs abrasifs, ni de produits de nettoyage contenant des agents de récurage. N'utilisez jamais de brosses à poils ou d'éponges abrasives qui pourraient rayer la surface de la vitre.

QUINCAILLERIE : Pour conserver une finition durable, essuyez toutes les pièces métalliques avec un chiffon doux après chaque utilisation. N'utilisez pas de nettoyeurs abrasifs, ni de produits de nettoyage contenant de l'ammoniac, de l'eau de javel ou de l'acide. En cas d'utilisation accidentelle, rincez la surface dès que possible pour éviter d'endommager le fini (écaillage ou corrosion). Après avoir nettoyé les finis polis, rincez soigneusement et essuyez avec un chiffon doux et propre. Nettoyez les surfaces d'acier inoxydable au moins une fois par semaine. Lorsque vous appliquez un produit de nettoyage ou de polissage pour acier inoxydable sur une quincaillerie en acier inoxydable, travaillez dans le sens du grain (pas en travers). N'utilisez jamais d'éponge ou de chiffon abrasif, de laine d'acier ou de brosse filaire car ils pourraient rayer de manière permanente les surfaces.

REMARQUE : Pour maximiser la durée de vie de votre porte, il est important d'inspecter régulièrement la vitre et la quincaillerie afin de détecter un désalignement ou un desserrage et/ou une dégradation. Communiquez avec DreamLine® pour toute question ou préoccupation.

Les portes de cabines et de douche DreamLine® sont conçues pour empêcher les fuites lorsqu'elles sont installées adéquatement et que le débit d'eau ne pointe pas directement sur les charnières ou les joints d'étanchéité de vinyle.



Tél.: 866-731-2244
Fax: 866-857-3638
DREAMLINE.COM

Pour plus d'informations sur les portes et cabines de douche DreamLine®, veuillez visiter **DreamLine.com**