

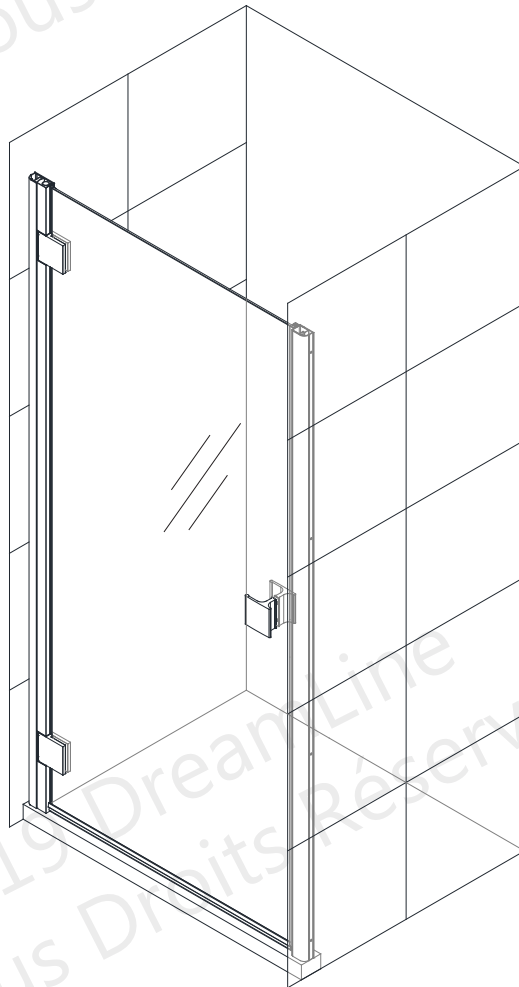
LUMEN

CONSIGNES D'INSTALLATION POUR PORTE DE DOUCHER

IMPORTANT

Afin d'améliorer le produit et l'expérience client, DreamLine[®] se réserve le droit d'altérer, modifier ou de redéfinir la conception des produits à tout moment et sans préavis.

Pour consulter les plus récents dessins techniques et manuels, les plus récentes informations sur la garantie ou pour d'autres informations, veuillez visiter la page internet du modèle sur **DreamLine.com**



N° DE MODÈLES

SHDR-5330660-##

SHDR-5334660-##

SHDR-5334720-##

SHDR-5340720-##

##=Finition

01- Chrome

04- Nickel Brossé

06- Bronze Huilé

09- Noir Satiné

Illustration d'une porte installée avec ouverture du côté gauche

VEUILLEZ LIRE CE MANUEL AU COMPLET AVANT DE COMMENCER L'INSTALLATION



Des questions?

Veuillez appeler le service clientèle de DreamLine au **1-866-731-2244**

Heures d'ouverture du lun-ven : 8 h à 19 h

Support@DreamLine.com



Pour plus d'informations sur les portes de douche, les portes de baignoire et les cabines de douche DreamLine[®], veuillez visiter **DreamLine.com**

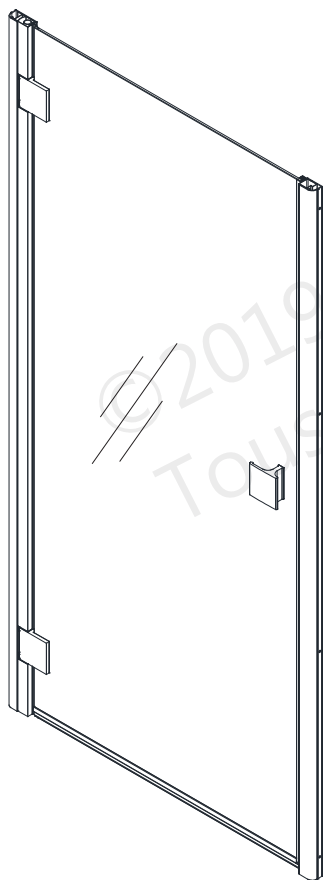
Table des Matières

Titre de Section	N° de page
Schéma du Modèle	2
Préparation	3
Outils	4
Liste de Pièces	5-6
Les étapes de L'installation	7-18
Poignée	17
Joint de Vinyle	17
Système de Charnière	19
Entretien de L'unité	20

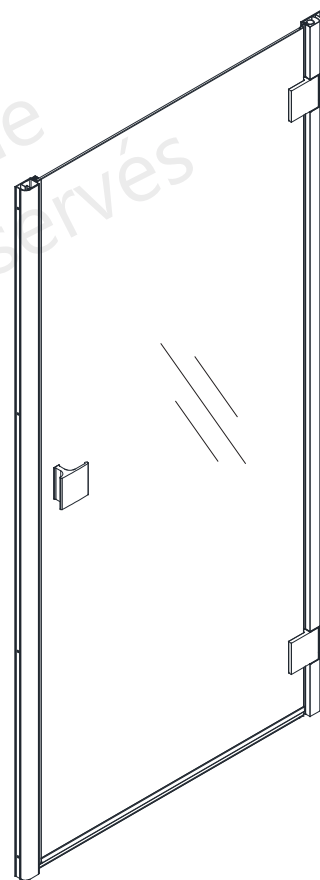


Ce produit doit être installé par une personne familiarisée avec les exigences du code du bâtiment pour ce type de projet, et avec les précautions nécessaires pour une installation et un fonctionnement sécuritaire du produit.

Schéma du Modèle



Installation d'une porte avec ouverture du côté gauche



Installation d'une porte avec ouverture du côté droit



REMARQUE: Ce modèle est réversible, il s'installe du côté droit ou du côté gauche. L'installation d'une porte avec ouverture du côté gauche est illustrée à titre d'exemple tout au long de ce manuel. Pour une installation de porte installée avec ouverture du côté droit, commencez simplement sur le mur opposé et inversez l'orientation des pièces au besoin.

Préparation

1. Avant de débiter l'ouvrage, inspectez toutes les boîtes et tous les emballages pour détecter des dommages dus au transport et comparez le nombre de pièces avec le bordereau d'expédition. Après avoir ouvert toutes les boîtes et tous les emballages, lisez attentivement cette introduction. Cochez tous les éléments de l'emballage afin de vérifier que vous avez reçu tous les composants inscrits sur la page «Schéma détaillé des composants de porte de douche». Si l'unité a été endommagée, présente un défaut de finition ou qu'il manque des pièces, veuillez communiquer avec notre service à la clientèle au plus tard au plus tard **3 ouvrables suivant la date** de livraison. **Veuillez noter que DreamLine® ne remplace pas gratuitement les produits endommagés ou les pièces manquantes après 3 jours ouvrables ou si le produit a été installé.** N'hésitez pas à communiquer avec DreamLine® si vous avez des questions. Veuillez avoir sous la main un numéro de commande, un nom de projet ou une autre preuve d'achat pour nous aider à identifier votre commande d'origine.

2. **Veuillez consulter les instances régionales du code du bâtiment pour toutes questions concernant les normes de conformité d'une installation. Les codes de bâtiment et de plomberie peuvent varier selon les régions. DreamLine® n'accepte pas la responsabilité de conformité aux normes et codes pour votre projet et n'acceptera aucun retour.**

3. Si cette unité doit être installée dans une nouvelle construction, installez toute la plomberie et le drainage requis avant d'installer la douche. Engagez un plombier compétent et certifié (lorsque le code le requiert) pour tous travaux de plomberie.

4. Avant de commencer l'installation, assurez-vous que les surfaces sont au niveau et solides et qu'elles pourront supporter le poids total de l'unité. Assurez-vous aussi que les murs sont à angle droit. Une surface d'installation irrégulière, des angles arrondis ou un angle incorrect des murs latéraux entraînera de graves problèmes durant votre installation. Veuillez noter que certains ajustements et percages sont nécessaires durant l'installation.

5. Protégez toutes les surfaces principales de l'unité durant l'installation. Ne posez jamais votre vitre directement sur un carrelage. Gardez les protections de coin sur la vitre jusqu'à ce qu'il soit nécessaire de les retirer. Utilisez toujours un morceau de bois ou de carton pour protéger la bordure du bas et les coins de la vitre avant et durant l'installation.

6. Cette unité doit être installée sur un seuil fini et contre des murs finis.

7. Ce modèle permet un ajustement de **1/2 po (12 mm)** de chaque côté pour un total de **1 po (25,4 mm)** afin de corriger les faux aplombs et la largeur hors-tout dans les limites des dimensions du modèle. Confirmez les conditions de l'ouverture finie avant de procéder à l'installation.

8. Ce modèle nécessite un espace minimum de **1-1/4 po (32 mm)** de seuil plat pour l'installation.

9. **Une installation par un professionnel est recommandée.**



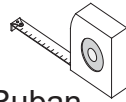
REMARQUE: NE POSEZ PAS la poignée sur la porte vitrée avant de la lire dans les consignes.

NE TENTEZ PAS de soulever la porte vitrée avec la poignée car ceci pourrait endommager la vitre et/ou causer de graves blessures. Travaillez avec une ventouse pour le verre de qualité professionnelle et avec un assistant lorsque nécessaire.

Outils



Niveau



Ruban à Mesurer



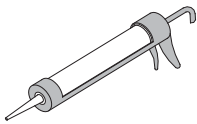
Crayon à Mine



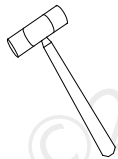
Mèche
Ø5/16 po
(8mm)



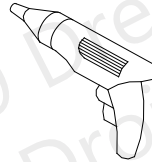
Mèche
Ø1/8 po
(3.2mm)



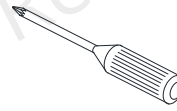
Silicone



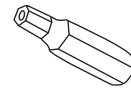
Marteau



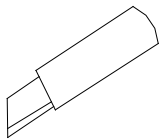
Perceuse
Électrique



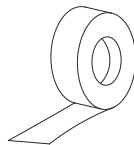
Tournevis
Cruciforme



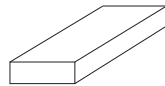
Tournevis à Tête
Hexagonale 2mm, 4mm



Couteau à Lame
Rétractable



Ruban Adhésif
de Peintre



Cales de
1/2 po (12 mm)



Gants de Travail



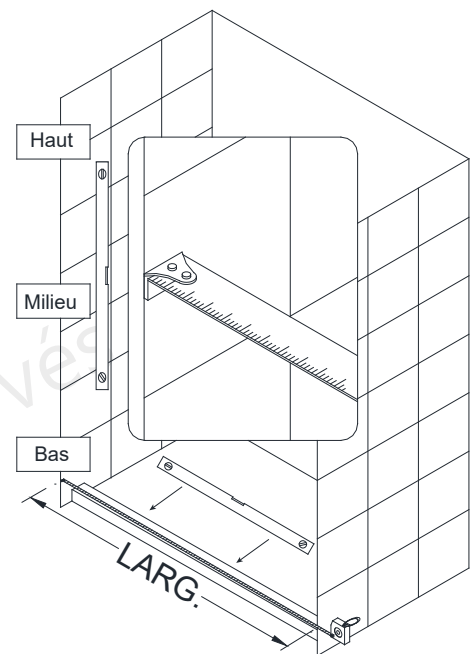
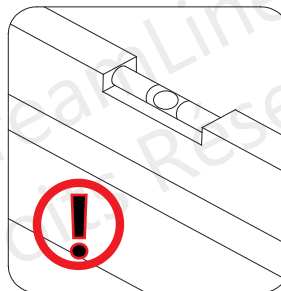
Lunettes
de Sécurité

Astuce: Avant de procéder à l'installation, mesurez l'ouverture finie pour vous assurer que le modèle a été commandé aux bonnes dimensions.

Astuce: Avant l'installation, couvrez le drain de la douche ou de la baignoire avec du ruban adhésif pour éviter de perdre des vis ou de petites pièces.

Astuce: Pour éviter d'ébrécher les têtes de vis et les boulons, réglez la perceuse en basse vitesse lors du vissage.

Le seuil doit être au niveau.



REMARQUE: Déballez soigneusement votre unité et inspectez-la. Étalez et identifiez toutes les pièces en consultant le schéma détaillé et le bordereau d'expédition inclus dans ce manuel à titre de référence. Avant de jeter la boîte, vérifiez le fond de la boîte afin de récupérer des petits sacs de quincaillerie qui pourraient s'y trouver. Si des pièces sont endommagées ou manquantes, veuillez contacter DreamLine® pour les remplacer. Les boîtes d'expédition peuvent contenir des pièces supplémentaires non utilisées pour l'assemblage de votre modèle.

REMARQUE: Conservez ces consignes d'installation afin de vous y référer ultérieurement.

Schéma Détaillé des Composants de Porte de Douche

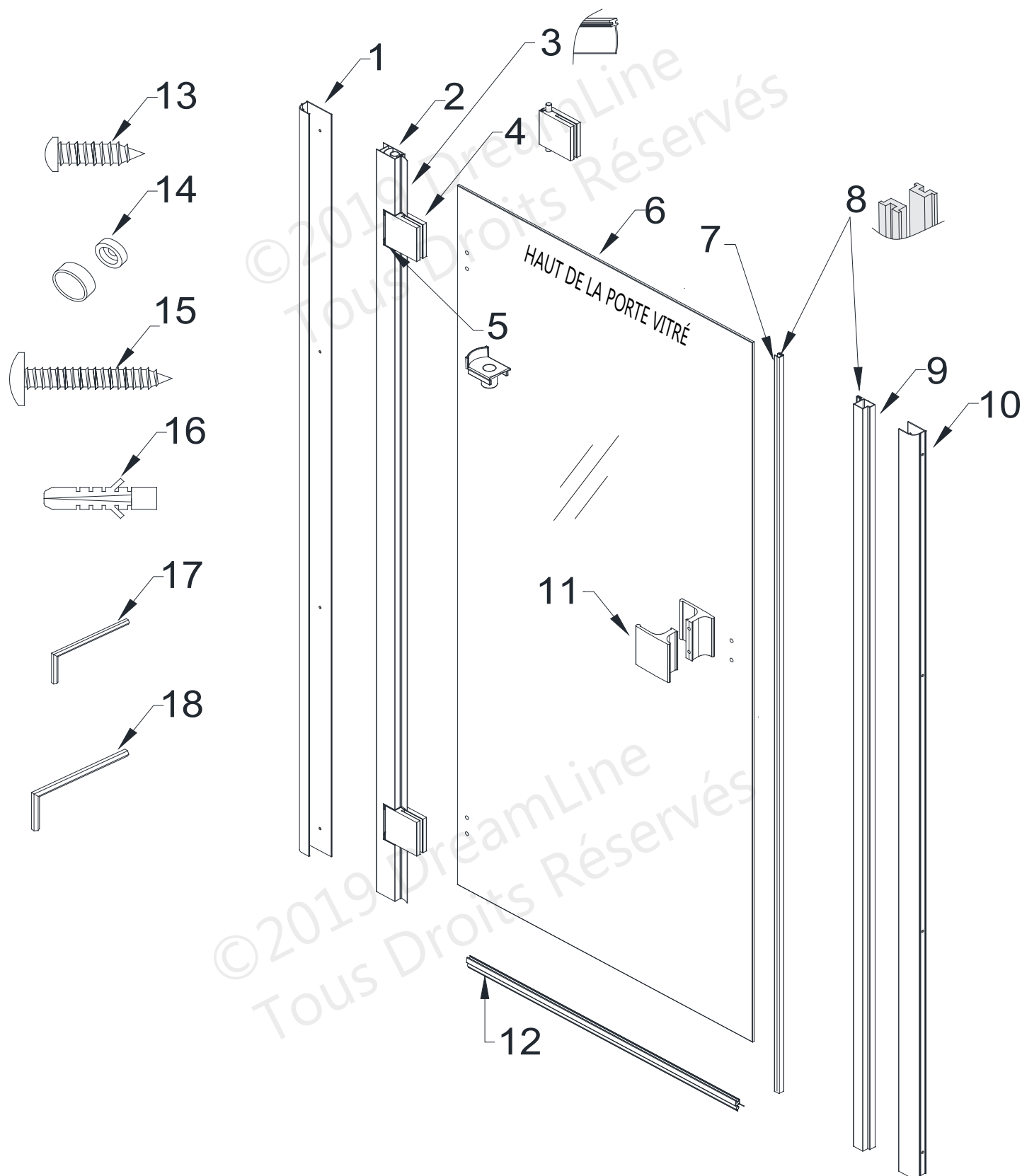


Illustration d'une porte installée avec ouverture du côté gauche à titre d'exemple

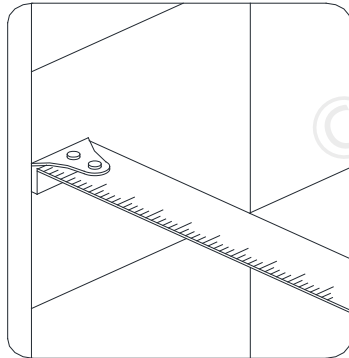
Liste de Pièces

N° D'ARTICLE	DESCRIPTION	QTÉ
01	Profilé Mural	1pièce
02	Profilé de Charnière	1pièce
03	Joint D'étanchéité Pour Charnière (pré-installé)	1pièce
04	Système de Charnière (pré-installé)	2pièces
05	Bague de Pivot (pré-installée)	4pièces
06	Porte Vitree	1pièce
07	Gâche	1pièce
08	Bande Magnétique (pré-installée en N° 07 et N° 09)	2pièces
09	Profilé de Gâche	1pièce
10	Profilé Mural	1pièce
11	Poignée	1pièce
12	Vinyle de Balayage	1pièce
13	Vis à Tête Cylindrique Bombée ST4.2x10	8pièces
14	Capuchon Décoratif et Rondelle	8pièces
15	Vis à Tête Plate Bombée ST4.2x40	8pièces
16	Ancrage Mural de Plastique de Ø5/16 po (8mm)	8pièces
17	Clé à Tête Hexagonale de 2.5mm	1pièce
18	Clé Hexagonale 4mm	1pièce

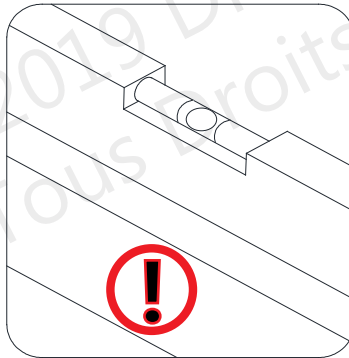
Les étapes de l'installation

1. Mesurez la largeur de l'ouverture finie en haut (selon la hauteur du modèle), au milieu et en bas. Vérifiez aussi le niveau du seuil et l'aplomb des murs. **(Fig 1)**

Notez que ce modèle peut s'ajuster jusqu'à 1/2 po de chaque côté pour les conditions en faux aplomb ou 1 po sur la largeur hors-tout dans les limites des dimensions du modèle.



Mesurez l'ouverture finie.



Le seuil doit être au niveau

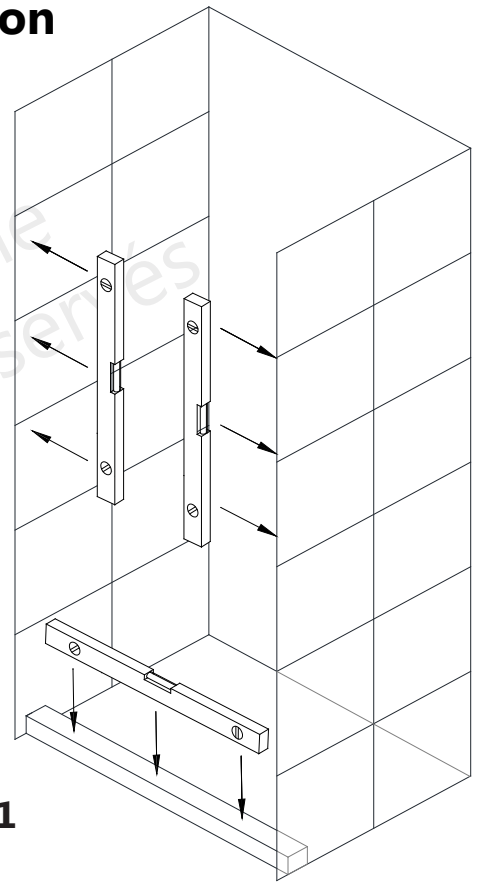


Fig 1

2. Installez d'abord le **Profilé Mural Côté Charnière (N° 01)**. Positionnez le **Profilé Mural Côté Charnière (N° 01)** sur le seuil et contre le mur et vérifiez l'aplomb avec un niveau. À partir de l'intérieur de la douche, tracez au mur la position du **Profilé Mural Côté Charnière (N° 01)** et marquez les trous à percer. Retirez le **Profilé Mural Côté Charnière (N° 01)** et percez des trous de **5/16 po Ø (8 mm)**. Insérez les **Ancrages Muraux (N° 16)** dans les trous. **(Fig 2)**

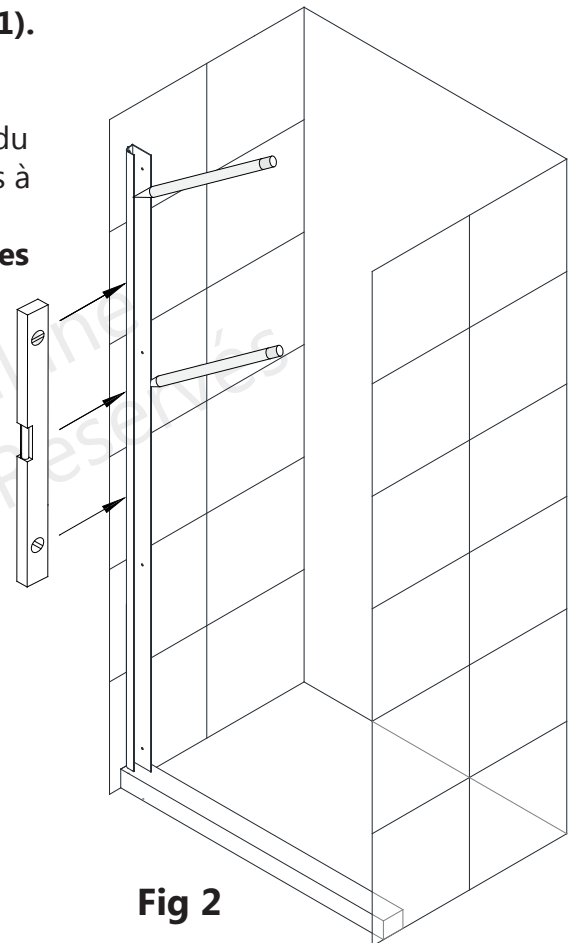
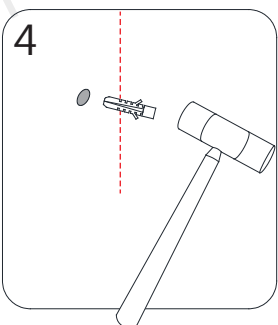
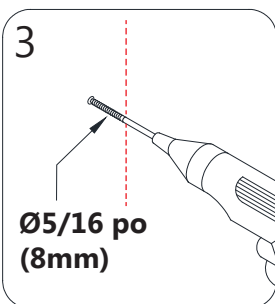
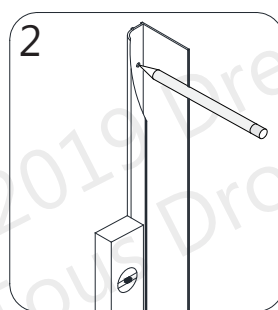
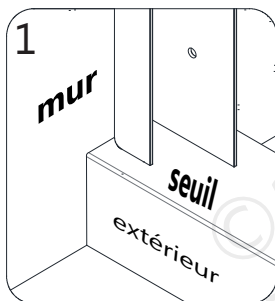


Fig 2

Illustration d'une porte installée avec ouverture du côté gauche à titre d'exemple

3. Appliquez du silicone sur l'endos du **Profilé Mural Coté-Charnière (N° 01)**. Fixez le **Profilé Mural Côté Charnière (N° 01)** avec des **Vis à Tête Bombée ST4.2x40 (N° 15)**. (**Fig 3a**)

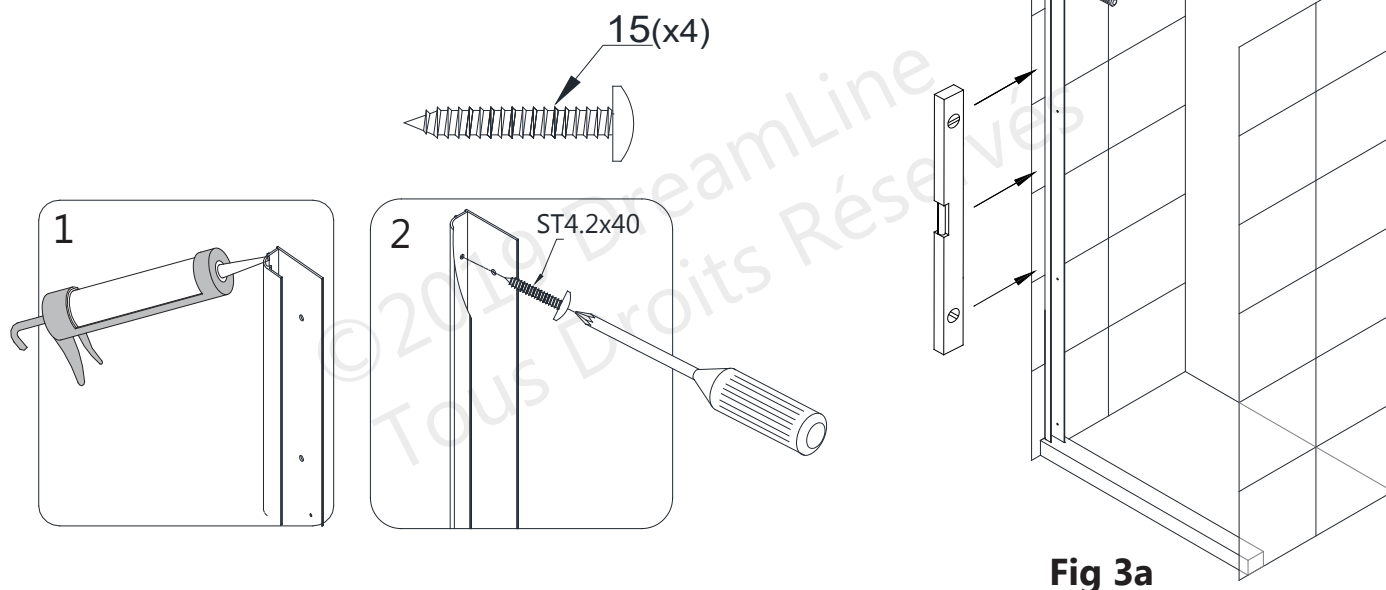


Fig 3a



REMARQUE: La porte vitrée a une orientation vers le haut et vers le bas. Les trous de la poignée sont plus près du haut. (**Fig 3b**)

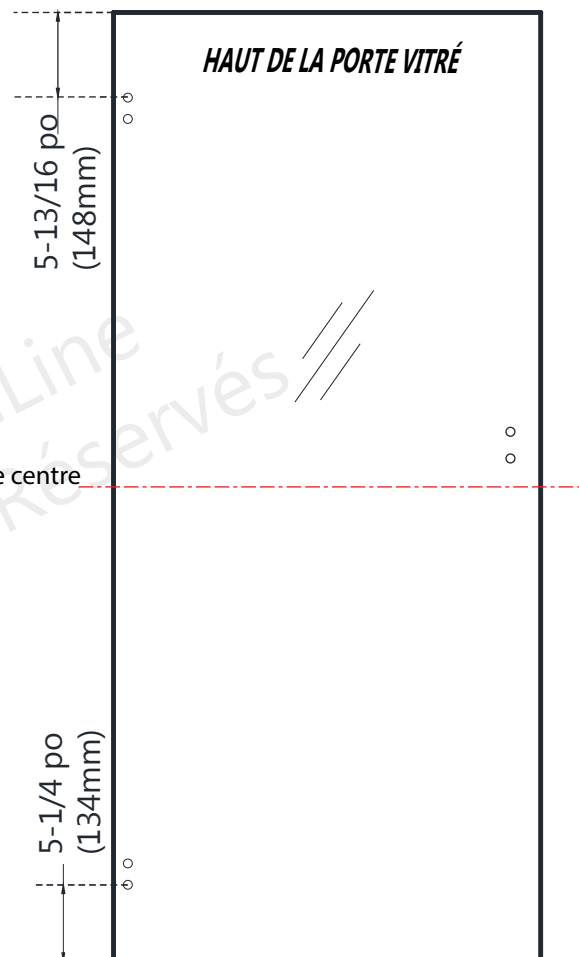


Fig 3b

Illustration d'une porte installée avec ouverture du côté gauche à titre d'exemple

4. Glissez complètement le **Profilé Pour Charnière (N° 02)** dans le **Profilé Mural (N° 01)**. (Fig 4)

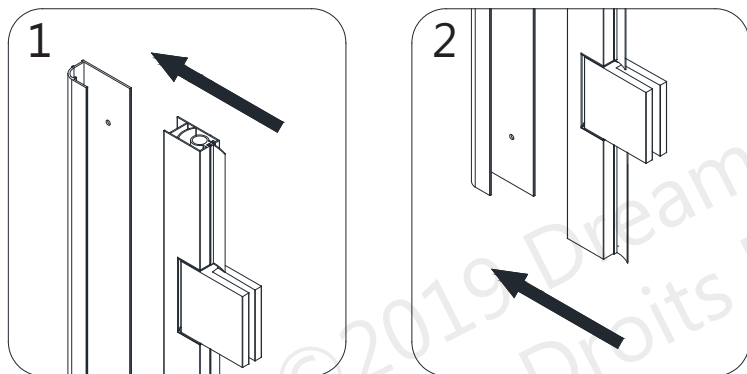
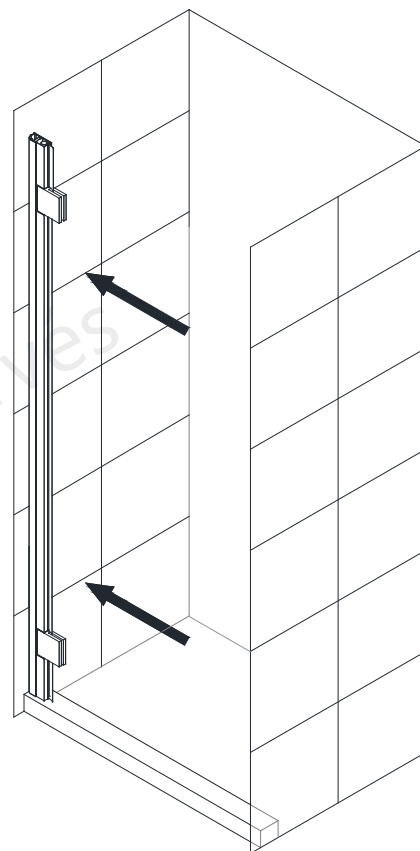
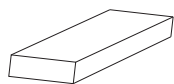


Fig 4a



REMARQUE: Il est très important de protéger la bordure inférieure de la porte vitrée durant l'installation.

Utilisez des cales 1/2 po (12 mm) sur le seuil pour avoir l'espacement approprié et pour soutenir la porte au cours des prochaines étapes. (Fig 4b)



Cales de 1/2 po (12mm)

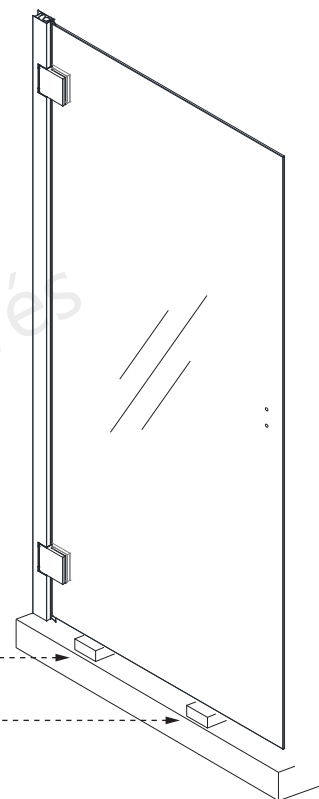
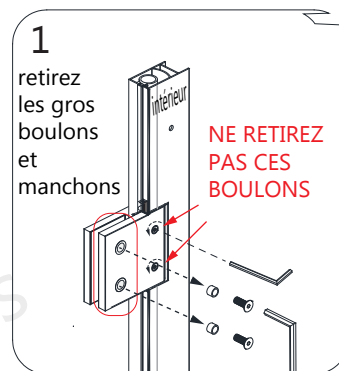
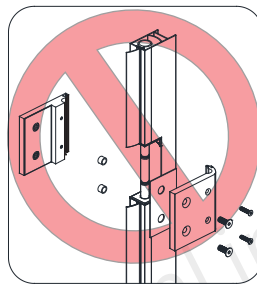


Fig 4b



N'ENLEVEZ PAS LES DEUX PETITS BOULONS DE CHARNIÈRE: Desserrez **uniquement ces plus petits boulons** suffisamment pour permettre à la porte vitrée de glisser dans la charnière.



5. Les Charnières (N° 04) sont fixées en usine au **Profilé Pour Charnière (N° 02)**. Retirez les **Gros Boulons Allen** et les manchons de protection des charnières. (**Fig. 5.1**)

Desserrez les **Petits Boulons Allen** des charnières pour créer suffisamment d'espace afin de glisser la vitre dans les charnières.

***Placez les manchons de protection dans les trous de charnière sur la porte vitrée (N° 06).**

Alignez les trous de la **Porte Vitree (N° 06)** avec les trous des charnières. Insérez les gros boulons, à travers les manchons de protection, dans les trous de charnière et serrez. Resserrez les petits boulons sur les charnières pour fixer la **Porte Vitree (N° 06)**. (**Fig 5**)

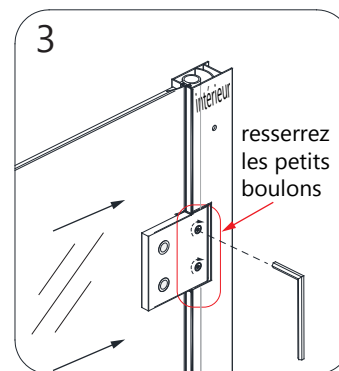
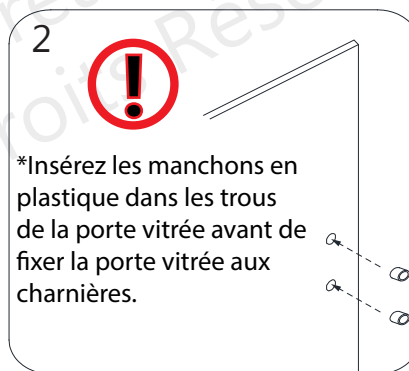


Fig 5

Ne retirez pas les deux plus petits boulons de la charnière, desserrez-les suffisamment pour permettre l'installation de la porte vitrée, sans démonter complètement les charnières.

6. Nettoyez la bordure de la Porte Vitree (N° 06) avant de fixer la **Gâche (N° 07)**.

Appliquez un **mince cordon** de silicone sur la **Gâche (N° 07)** et posez-la sur la bordure de la **Porte Vitree (N° 06)** côté-gâche.

Assurez-vous que la **Gâche (N° 07)** est bien serrée contre la vitre, égale et symétrique avec les bordures supérieures et inférieures.

Fixez la gâche en place avec du ruban de peintre jusqu'à ce que le silicone durcisse complètement. (**Fig 6**)

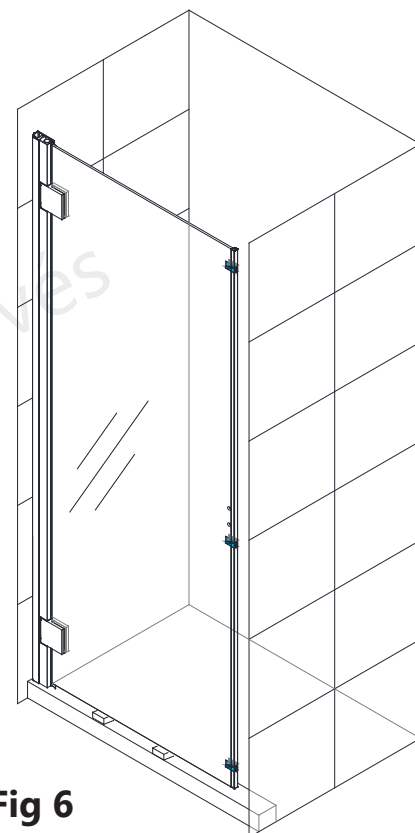
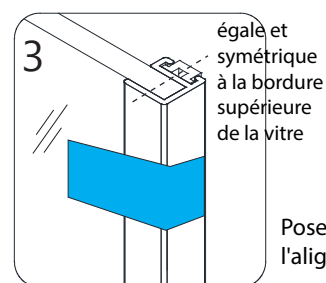
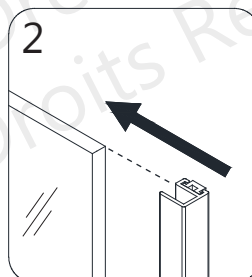
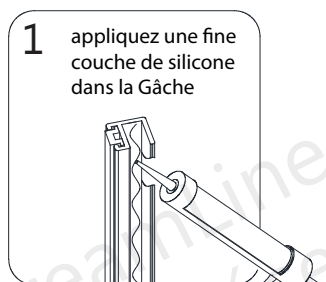
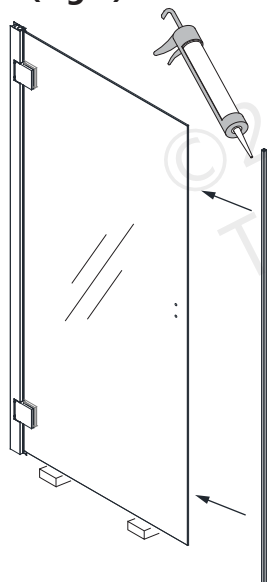


Fig 6

Posez le ruban sans interférer avec l'alignement des bandes magnétiques

7a. Réglez les profilés de gâche et de charnière dans les profilés muraux pour centrer la porte dans les limites des dimensions du modèle.

N'AJUSTEZ PAS l'un ou l'autre des profilés à plus de 1/2 po.

La rainure ID sur le profilé de charnière et le profilé de la gâche ne doit pas être visible.

N'AJUSTEZ PAS excessivement les profilés au-delà de la rainure ID.

(Fig 7a)

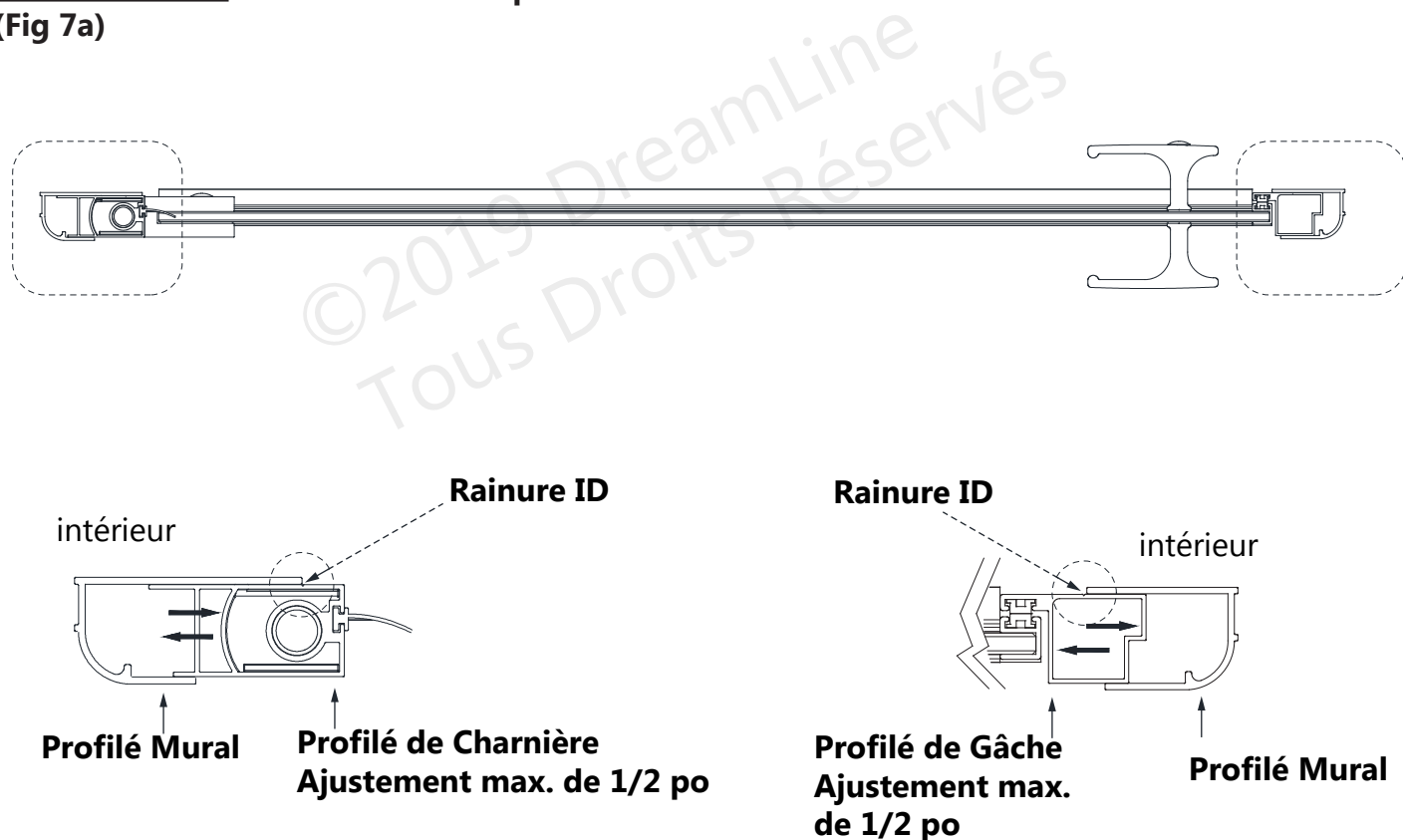
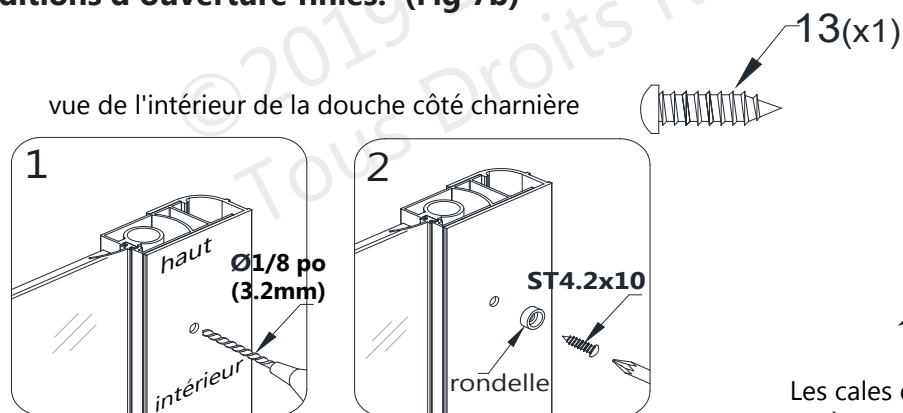


Fig 7a

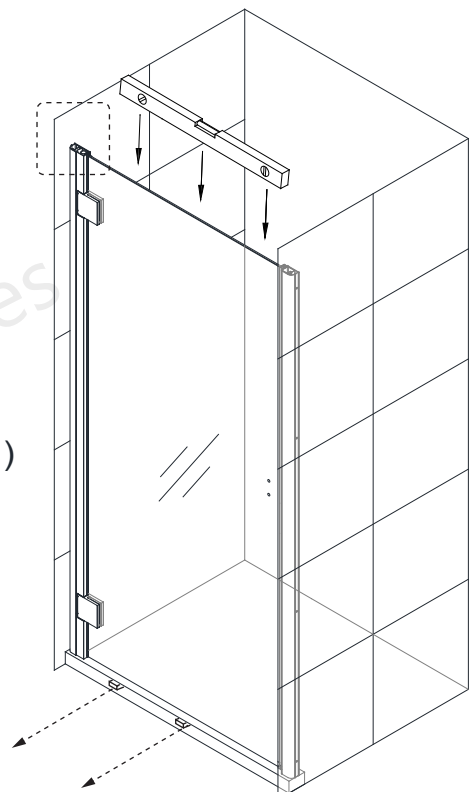


REMARQUE: Pour plus de sécurité et pour protéger la Porte Vitrée: La porte vitrée doit être supportée par des cales et/ou un assistant, jusqu'à ce que le profilé mural et le profilé de charnière soient vissés ensemble.

7b. Vérifiez le niveau de la porte. Ajustez le **Profilé de Charnière (N° 02)** si nécessaire. À partir de l'intérieur de la douche, percez un trou de **1/8 po Ø (3 mm)** à travers la perforation pré-usinée du haut du **Profilé Mural côté charnière (N° 01)** et fixez le **Profilé Mural (N° 01)** au profilé de charnière à l'aide d'une **vis à tête cylindrique bombée de 10 mm (N° 13)** et des **Rondelles (N° 14)**. Ceci fournira un certain soutien à la porte jusqu'à ce que la balance des **Vis ST4.2x10 mm (N° 13)** soient posées à l'étape 12, après l'installation des profils de gâche latéraux. **Cette vis pourrait nécessiter un repositionnement à ce stade, selon les conditions d'ouverture finies.** (Fig 7b)



vue de l'intérieur de la douche côté charnière
 1
 haut
 Ø1/8 po (3.2mm)
 intérieur
 2
 ST4.2x10
 rondelle



Les cales de 1/2 po peuvent être retirées uniquement après avoir vissé ensemble le profilé de charnière et le profilé mural.

Fig 7b

8. Positionnez contre le mur le **Profilé de Gâche (N° 09)** et le **Profilé Mural (N° 10)**. Fermez la porte et utilisez un ruban à mesurer pour aligner la **Porte Vitrée (N° 06)** parallèle à la bordure avant du seuil. Alignez le **Profilé de la Gâche (N° 09)** avec la **Gâche (N° 07)** sur la bordure de la porte. Vérifiez l'aplomb du **Profilé Mural Côté-Gâche (N° 10)**, mais assurez-vous que les aimants sont alignés. Ajustez le **Profilé de Gâche (N° 09)** à l'intérieur du **Profilé Mural (N° 10)** pour la largeur hors tout ou un faux aplomb.

À partir de l'intérieur de la douche, marquez au mur la position du **Profilé Mural (N° 10)**. (Fig 8)

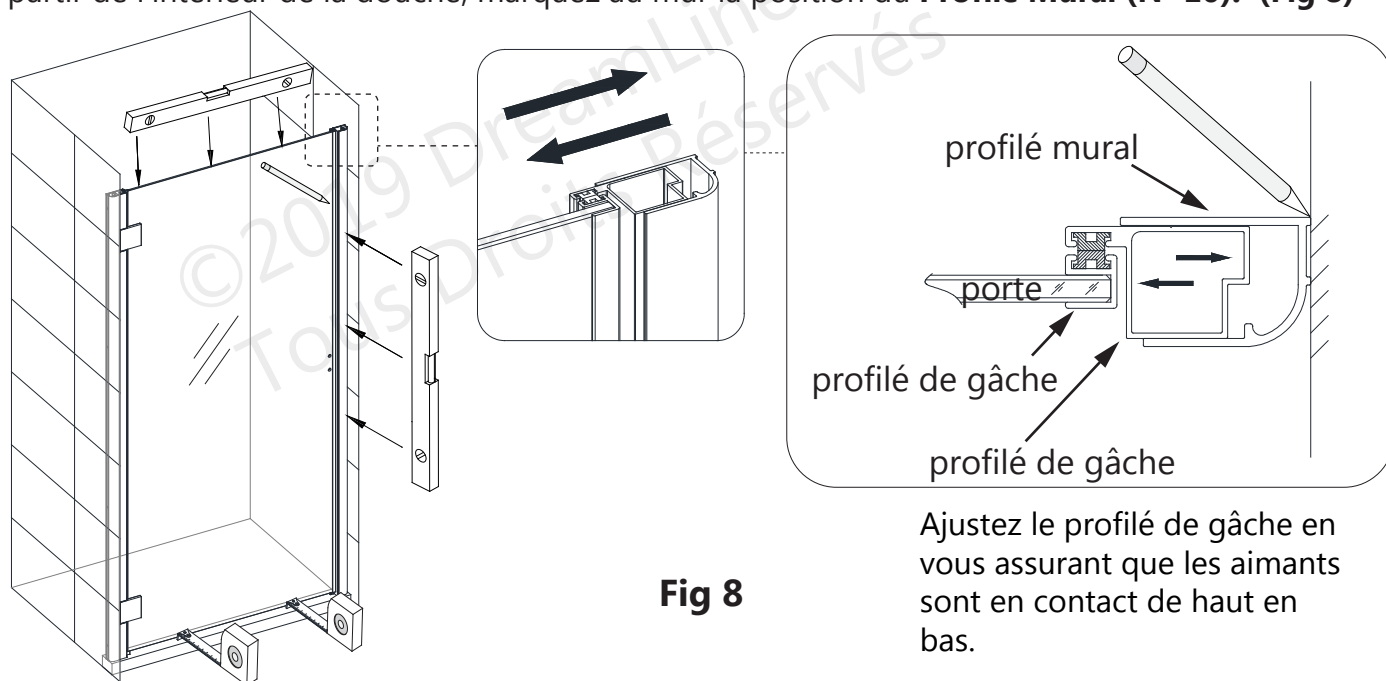
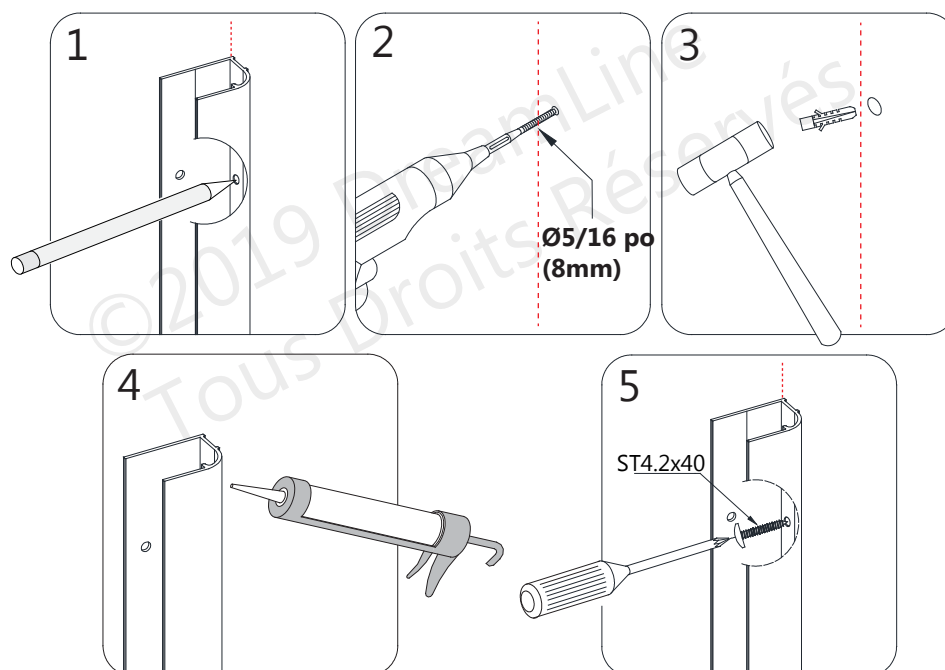
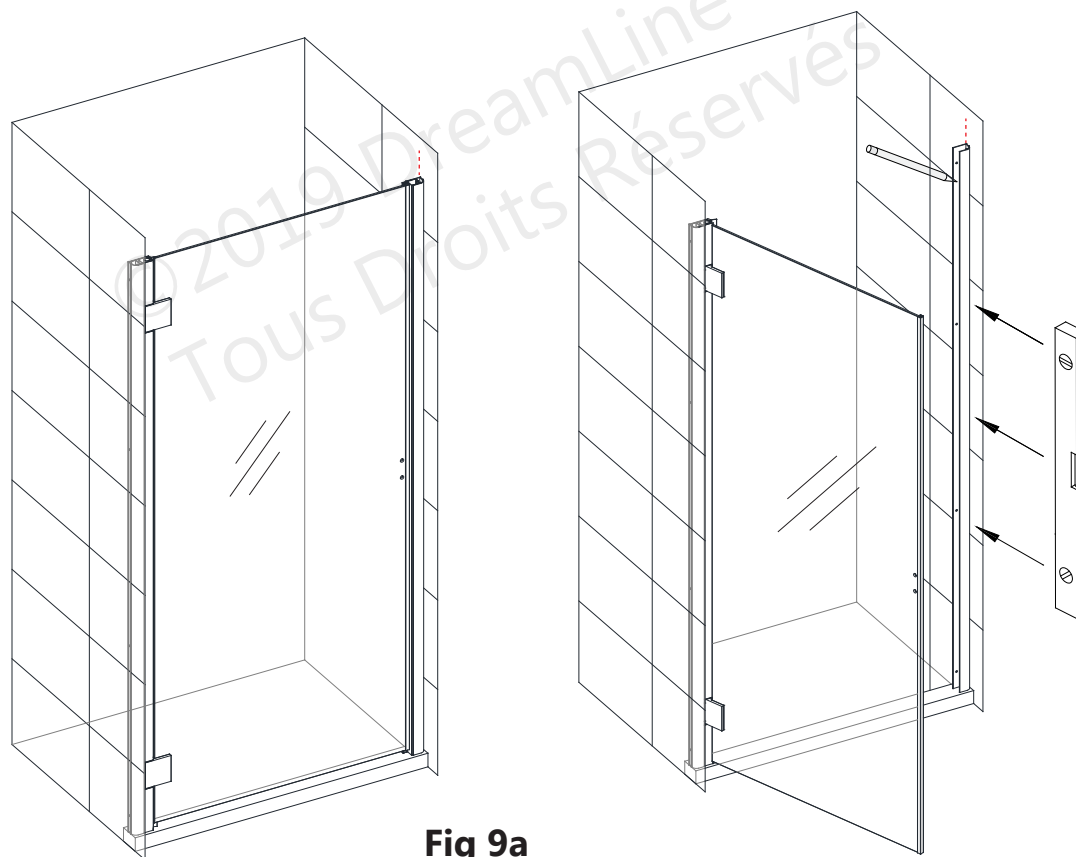


Fig 8

Ajustez le profilé de gâche en vous assurant que les aimants sont en contact de haut en bas.

9. Ouvrez la porte et retirez le **Profilé de Gâche (N° 09)** et laissez le **Profilé Mural (N° 10)** en position. Marquez les trous à percer à travers les perforations du **Profilé Mural (N° 10)**. Percez des trous de **5/16 po Ø (8 mm)** et insérez les **Ancrages Muraux (N°16)**. Appliquez du silicone à l'endos du **Profilé Mural (N° 10)** et autour des trous dans le mur. Fixez le **Profilé Mural (N° 10)** côté charnière avec des **Vis à Tête Bombée ST4.2x40 (N° 15)**.

(Fig. 9a et Fig. 9b)



10. Réinsérez le **Profilé de la Gâche (N° 09)** dans le **Profilé Mural installé (N° 10)**, puis si nécessaire, ajustez le profilé de gâche (N° 09) pour aligner les joints magnétiques. **(Fig 10)**

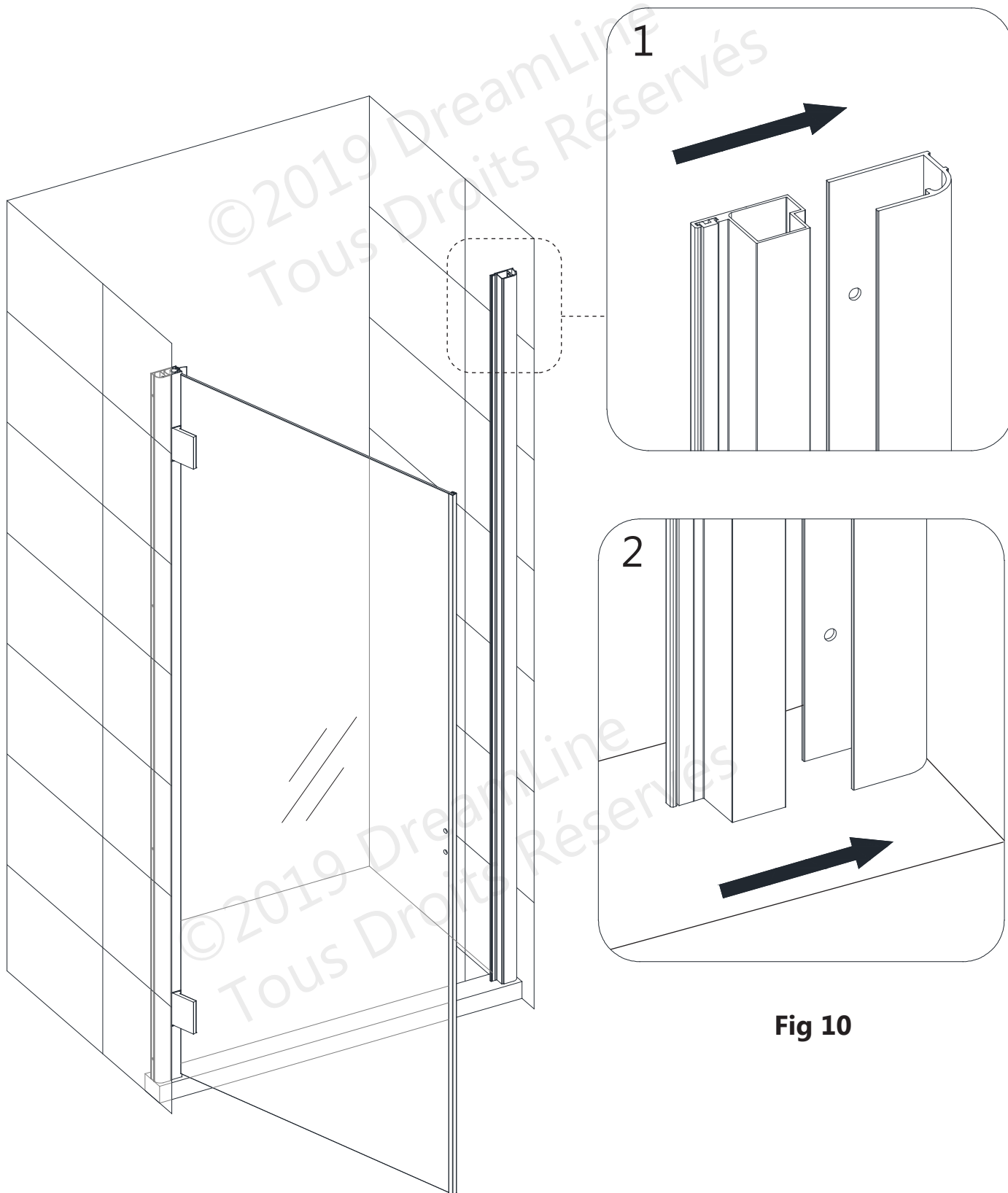


Fig 10

11. L'aimant de la **Gâche (N° 07)** sur la **Porte Vitrée (N° 06)** doit s'aligner avec l'aimant du **Profilé de Gâche (N° 09)**. Assurez-vous que les aimants établissent un contact uniforme de haut en bas. **(Fig 11)**

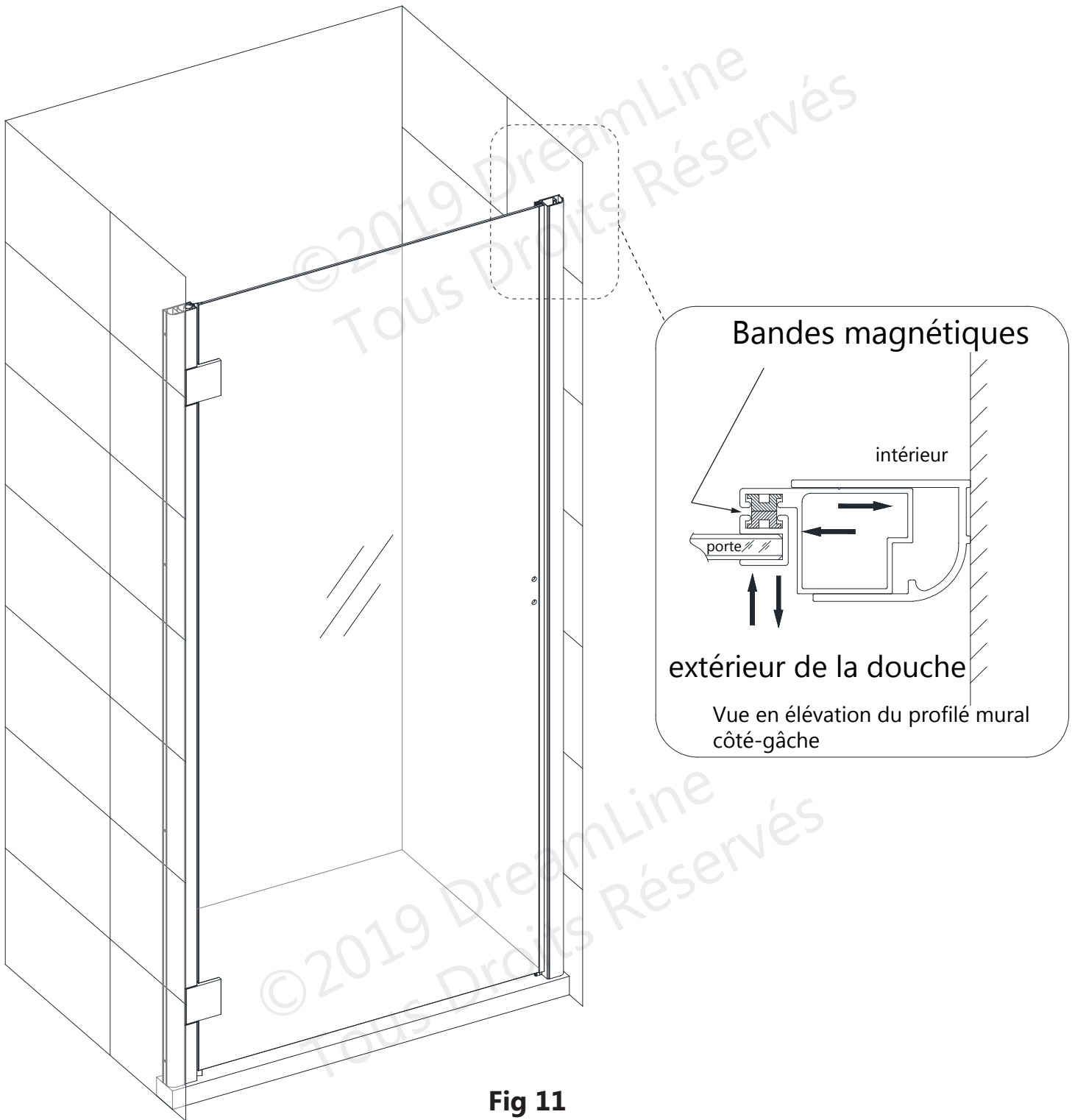


Fig 11

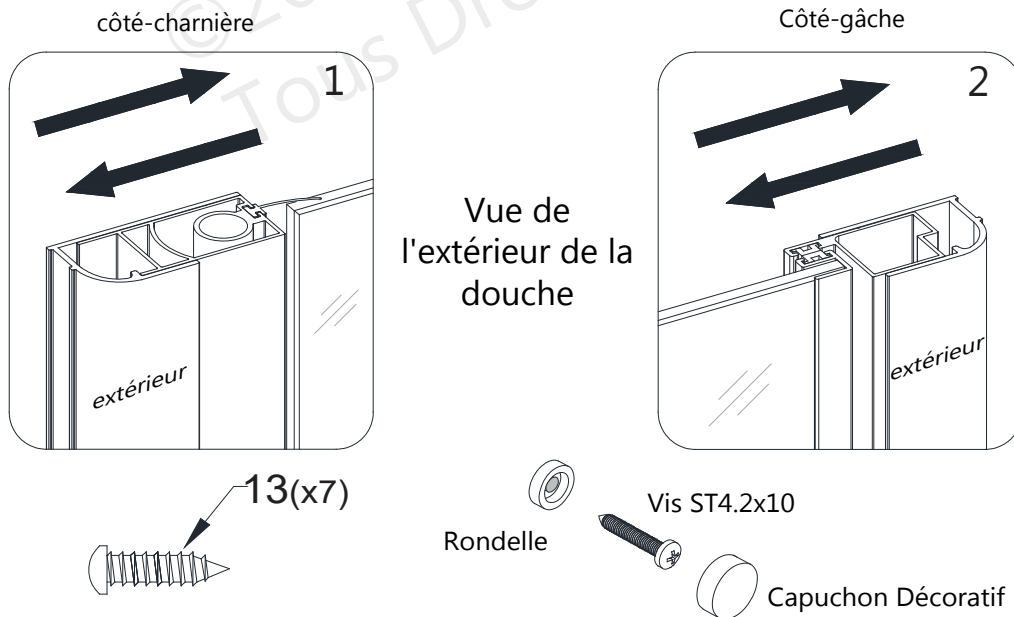
Illustration d'une porte installée avec ouverture du côté gauche à titre d'exemple

12. Ajustez le niveau et l'aplomb de la porte en utilisant les profilés de chaque côté de la porte. Utilisez les perforations pré-usinées à l'intérieur des **Profilés Muraux (N° 01 et 10)** pour vous guider. Après avoir effectué les derniers ajustements de la **Porte Vitrée (N° 06)**, percez des trous dans le **Profilé Pour Charnière (N° 02)** et le **Profilé Pour Gâche (N° 09)** à travers les perforations pré-usinées des deux **Profilés Muraux (N° 01 et N° 10)** avec une mèche **1/8 po Ø (3 mm)**.

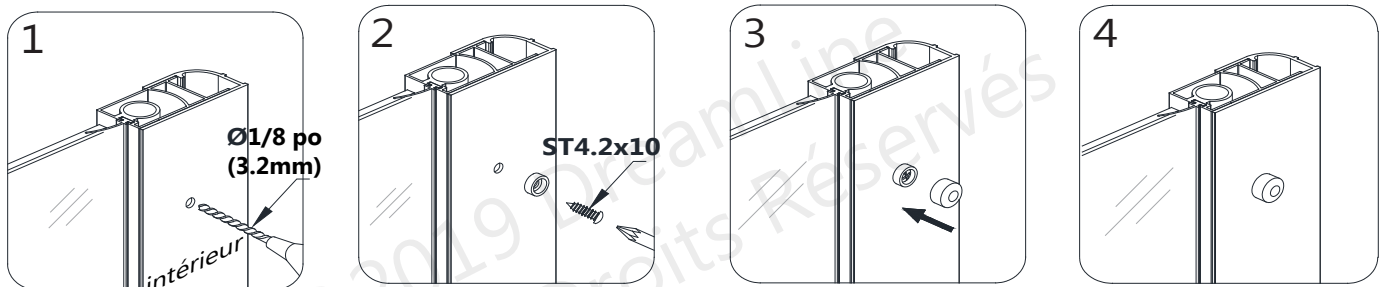
REMARQUE: Traversez uniquement une couche du profilé, ne passez pas complètement au travers du profilé. Attachez les profilés ensemble à l'aide des vis à tête cylindrique large ST4.2x10 (N° 13) puis ajoutez le capuchon décoratif et de la rondelle (N° 14). (**Fig 12**)



Note: It may be necessary to reposition the ST4.2 x 10 screw that was installed during step #8. (**Fig 12.1**)



vue de l'intérieur de la douche **Côté Charnière:**



vue de l'intérieur de la douche **Côté-Gâche:**

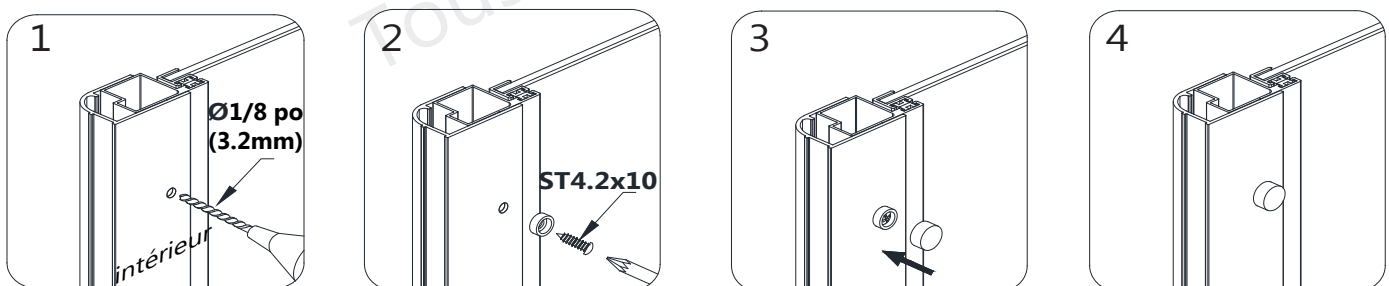


Illustration d'une porte installée avec ouverture du côté gauche à titre d'exemple

Fig 12

13. Installez la **Poignée (N° 11)** sur la **Porte Vitrée (N° 06)** avec des **Vis à Tête Cylindrique Bombée ST4.2x10 (N° 13)** en utilisant un joint statique par côté pour empêcher tout contact verre-métal. Couvrez les vis de la poignée avec les capuchons décoratifs. **(Fig 13)**

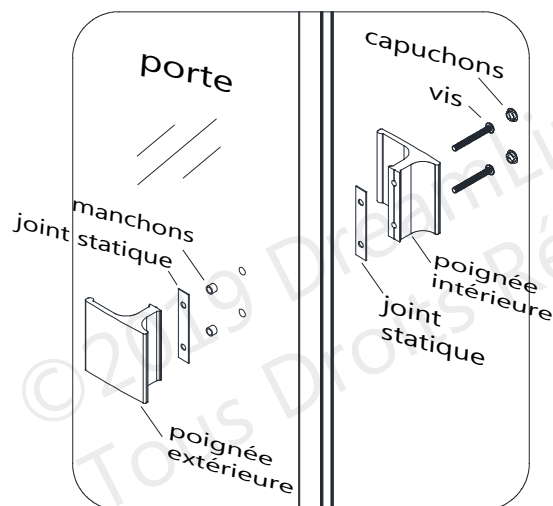


Fig 13

14. Encochez avec un couteau à lame rétractable, l'extrémité coté-gâche de la **Bande D'étanchéité du bas (N° 12)** pour qu'elle s'adapte autour de la **Gâche (N° 07)** sur la bordure de la **Porte Vitrée (N° 06)**. Installez la **Bande D'étanchéité du bas (N° 12)** sur le bas de la **Porte Vitrée (N° 06)**. Découpez également le déflecteur intérieur là où il chevauche le joint d'étanchéité pour charnière. **(Fig 14)**

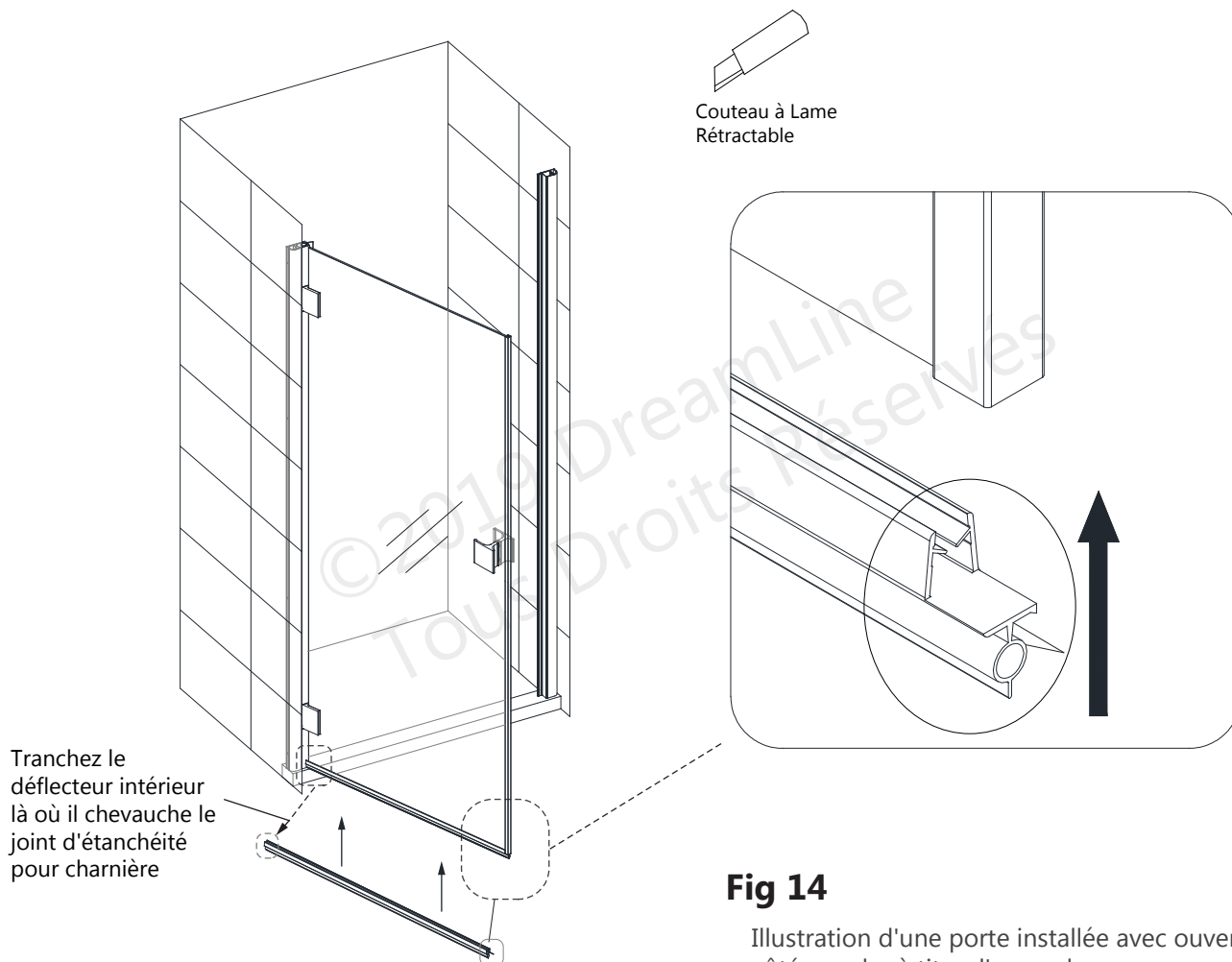


Fig 14

Illustration d'une porte installée avec ouverture du côté gauche à titre d'exemple

15. Depuis l'intérieur de la douche, appliquez un silicone de qualité supérieure, résistant à l'eau et à la moisissure, à la jonction des profilés et des murs. Le silicone peut également être appliqué à l'extérieur des profilés si nécessaire. **(Fig 15)**

REMARQUE: Les surfaces doivent être propres et exemptes de débris avant l'application de silicone.



Avant la première utilisation de la douche, prévoyez 24 heures pour laisser le scellant durcir.

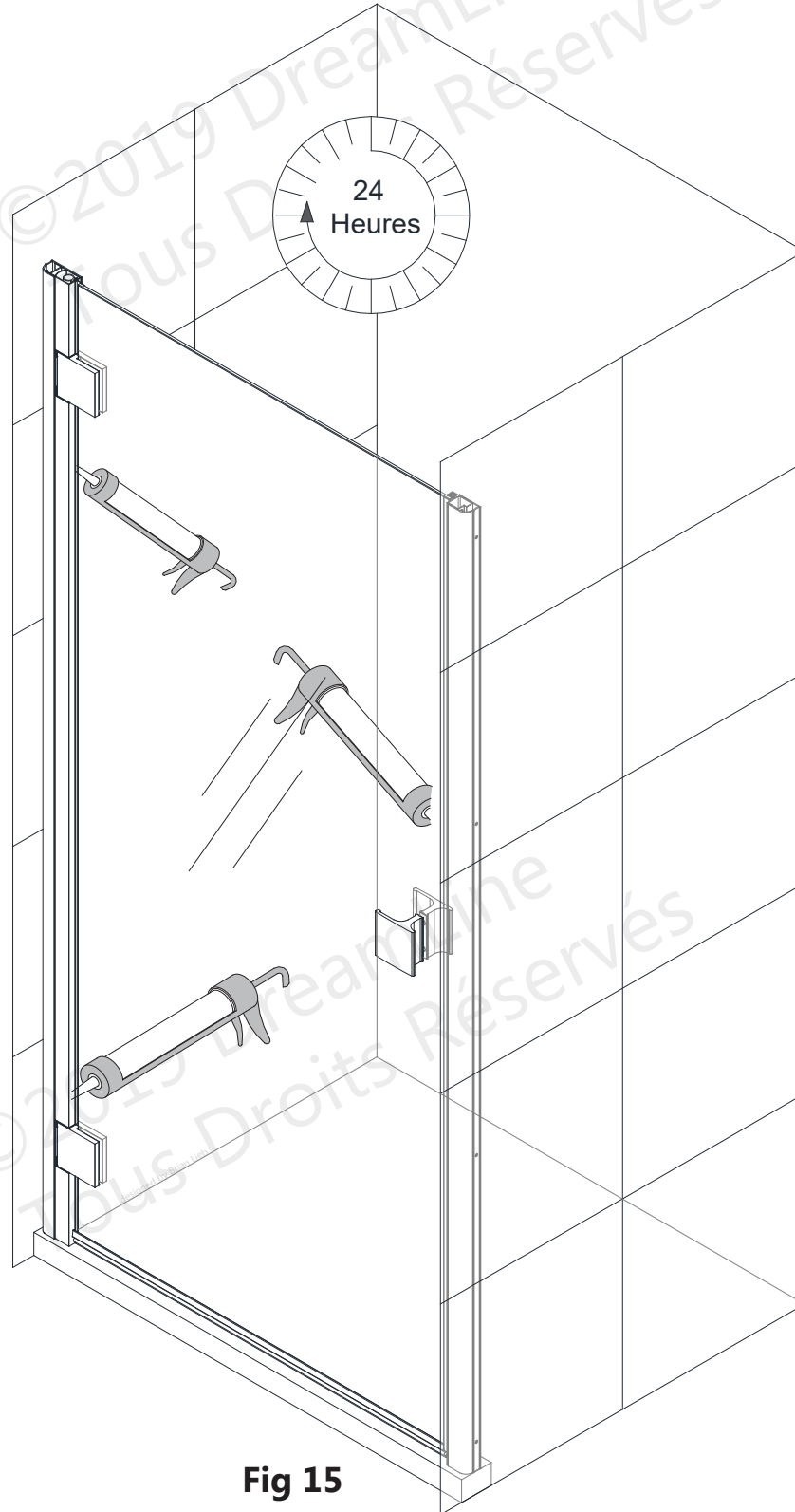
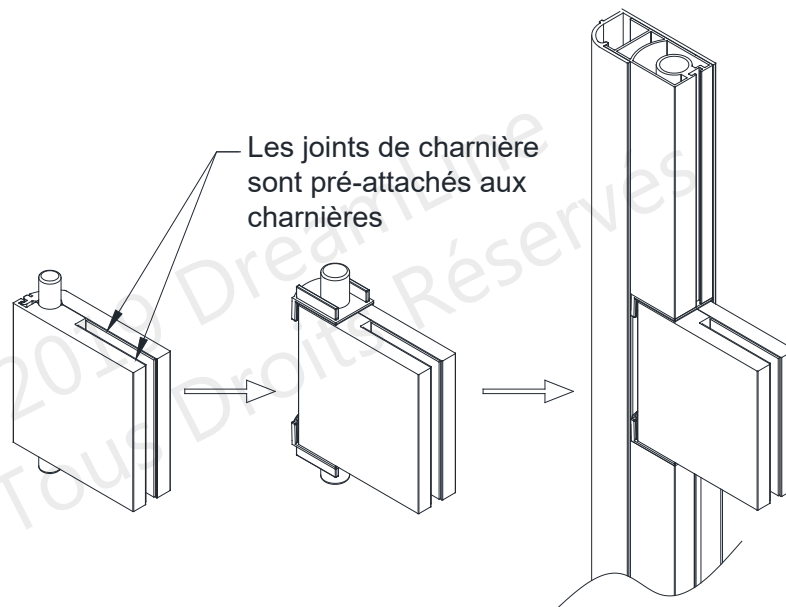
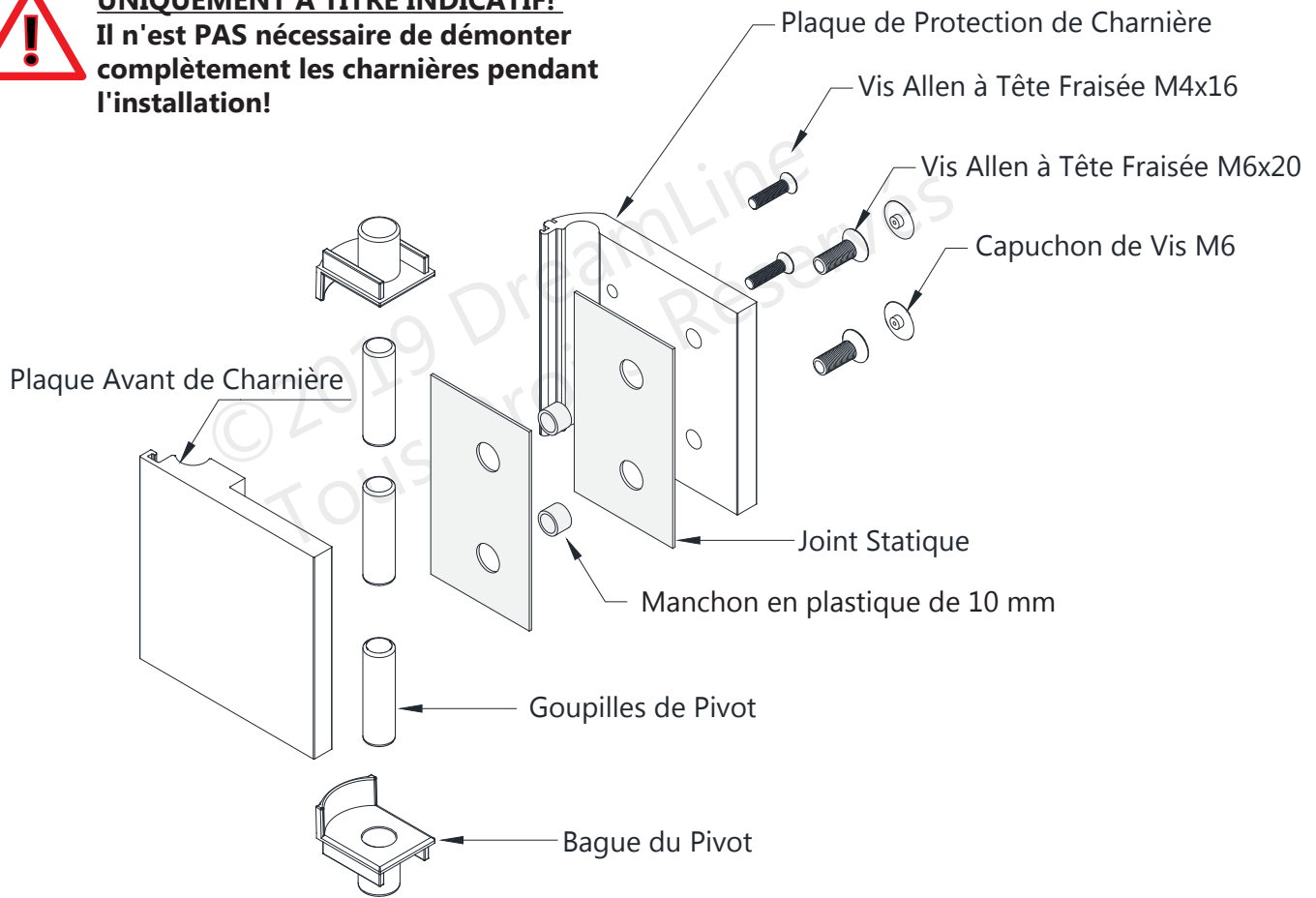


Fig 15

Systeme de Charniere



UNIQUEMENT À TITRE INDICATIF!
Il n'est PAS nécessaire de démonter complètement les charnières pendant l'installation!



Entretien de L'unité

FONDS ET PAROIS: Pour assurer la longévité des parois arrière d'acrylique, essuyez-les après chaque utilisation avec un chiffon doux. Pour nettoyer les parois arrière d'acrylique, utilisez des vaporisateurs non abrasifs ou des nettoyeurs à base de crème. Évitez d'utiliser des nettoyeurs en aérosol. N'utilisez jamais de nettoyeurs abrasifs, de brosses métalliques ou de grattoirs qui pourraient rayer ou ternir la surface.

VITRE: Pour assurer la longévité de votre douche vitrée, essuyez les parois avec un chiffon doux après chaque utilisation. Rincez et essuyez la vitre à l'aide d'un chiffon doux ou d'une raclette en caoutchouc pour éviter l'accumulation de savon et de taches d'eau. (L'eau dure peut ternir la paroi vitrée avec le temps si on la laisse sécher). Pour éviter de rayer la surface : n'utilisez jamais de nettoyeurs abrasifs, ni de produits de nettoyage contenant des agents de récurage. N'utilisez jamais de brosses à poils ou d'éponges abrasives qui pourraient rayer la surface de la vitre.

QUINCAILLERIE: Pour conserver une finition durable, essuyez toutes les pièces métalliques après chaque utilisation avec un chiffon doux. N'utilisez pas de nettoyeurs abrasifs, ni de produits de nettoyage contenant de l'ammoniac, de l'eau de javel ou de l'acide. En cas d'utilisation accidentelle, rincez la surface dès que possible pour éviter d'endommager le fini (écaillage ou corrosion). Après avoir nettoyé les finis polis, rincez soigneusement et essuyez avec un chiffon doux et propre. Nettoyez les surfaces en acier inoxydable au moins une fois par semaine. Lorsque vous appliquez un produit de nettoyage ou de polissage pour acier inoxydable sur une quincaillerie en acier inoxydable, travaillez dans le sens du grain (pas en travers). N'utilisez jamais d'éponge ou de chiffon abrasif, de laine d'acier ou de brosse filaire car ceux-ci pourraient rayer de manière permanente les surfaces.

REMARQUE: Pour maximiser la durée de vie de votre porte, il est important d'inspecter régulièrement la vitre et la quincaillerie afin de détecter un désalignement ou un desserrage et/ou une dégradation. Communiquez avec DreamLine® pour toutes questions ou préoccupations.

Les portes et les cabines de douche DreamLine® sont conçues pour empêcher les fuites lorsqu'elles sont installées adéquatement et que le débit d'eau ne pointe pas directement sur les joints de vinyle ou les charnières.

©2019 DreamLine
Tous Droits Réservés



©2019 DreamLine
Tous Droits Réservés

TÉL: 866-731-2244
FAX: 866-857-3638
DREAMLINE.COM

Pour plus d'informations sur les portes et cabines de douche DreamLine®,
veuillez visiter **DreamLine.com**