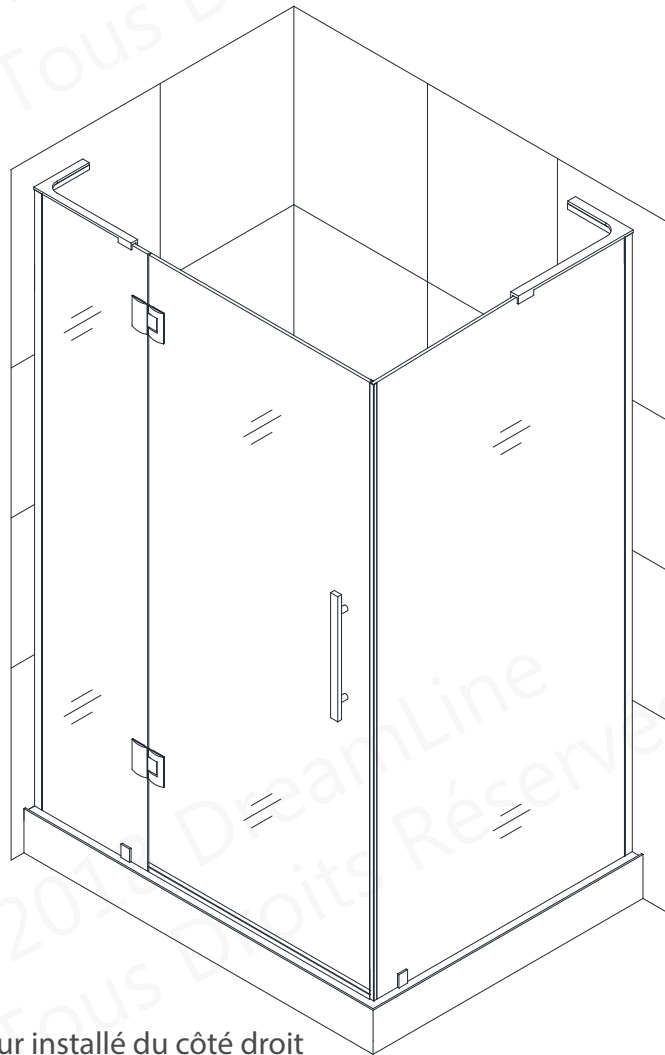


QUATRA PLUS

CONSIGNES D'INSTALLATION POUR CABINE DE DOUCHE

IMPORTANT

Afin d'améliorer le produit et l'expérience client, DreamLine[®] se réserve le droit d'altérer, modifier ou de redéfinir la conception des produits à tout moment et sans préavis. Pour consulter les plus récents dessins techniques et manuels, les plus récentes informations sur la garantie ou pour d'autres informations, veuillez visiter la page internet du modèle sur **DreamLine.com**.



N° DE MODÈLES:

SHEN-1432460-##
SHEN-1434460-##
SHEN-1434520-##
SHEN-1434580-##

##=finition

01- Chrome

04- Nickel Brossé

06- Bronze Huilé

09- Noir Satiné

Illustration d'un panneau de retour installé du côté droit

VEUILLEZ LIRE CE MANUEL AU COMPLET AVANT DE COMMENCER L'INSTALLATION



Des questions?

Veuillez appeler le service clientèle de DreamLine au **1-866-731-2244**
Heures d'ouverture du lun-ven : 8 h à 19 h

Support@DreamLine.com



Pour plus d'informations sur les portes de douche, les portes de baignoire et les cabines de douche DreamLine[®], veuillez visiter **DreamLine.com**



La vitre de ce modèle a reçu le traitement exclusif ClearMax® de DreamLine. Ce revêtement spécialement formulé empêche l'accumulation de taches de savon et d'eau.

Installez le côté portant l'étiquette ClearMax® vers l'intérieur de la douche. Selon le modèle, veuillez noter que le revêtement est appliqué sur un ou deux côtés.

Pour de meilleurs résultats, utilisez une raclette en caoutchouc après chaque utilisation et essuyez la vitre avec un chiffon doux.



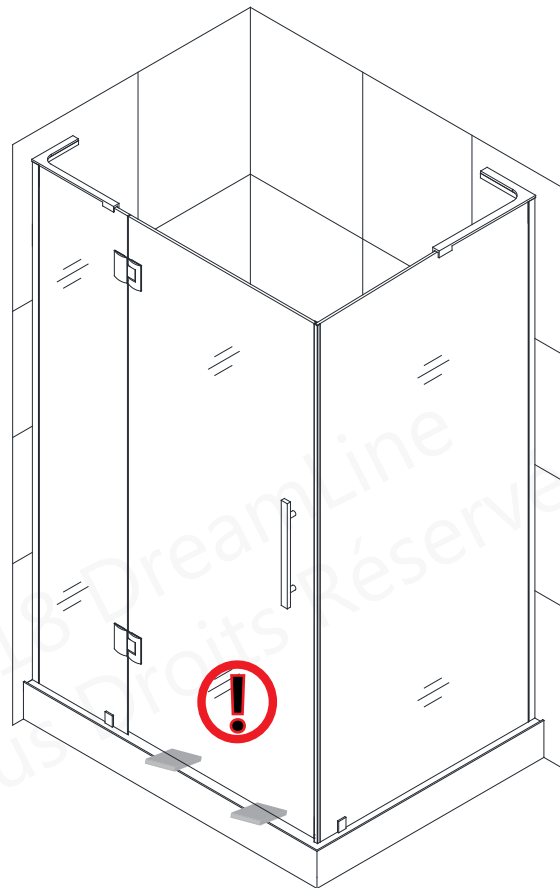
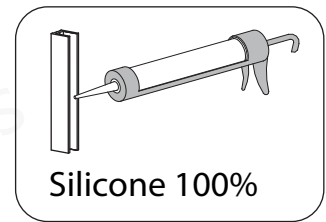
Ce produit doit être installé par une personne familiarisée avec les exigences du code du bâtiment pour ce type de projet, et avec les précautions nécessaires pour une installation et un fonctionnement sécuritaire du produit.



Le panneau vitré avec charnière doit être correctement installé et fixé de manière à supporter le poids de la porte vitrée. Si vous ne suivez pas ces étapes, le panneau vitré avec charnière risque de sortir du profilé en U.

ÉTAPES IMPORTANTES À SUIVRE:

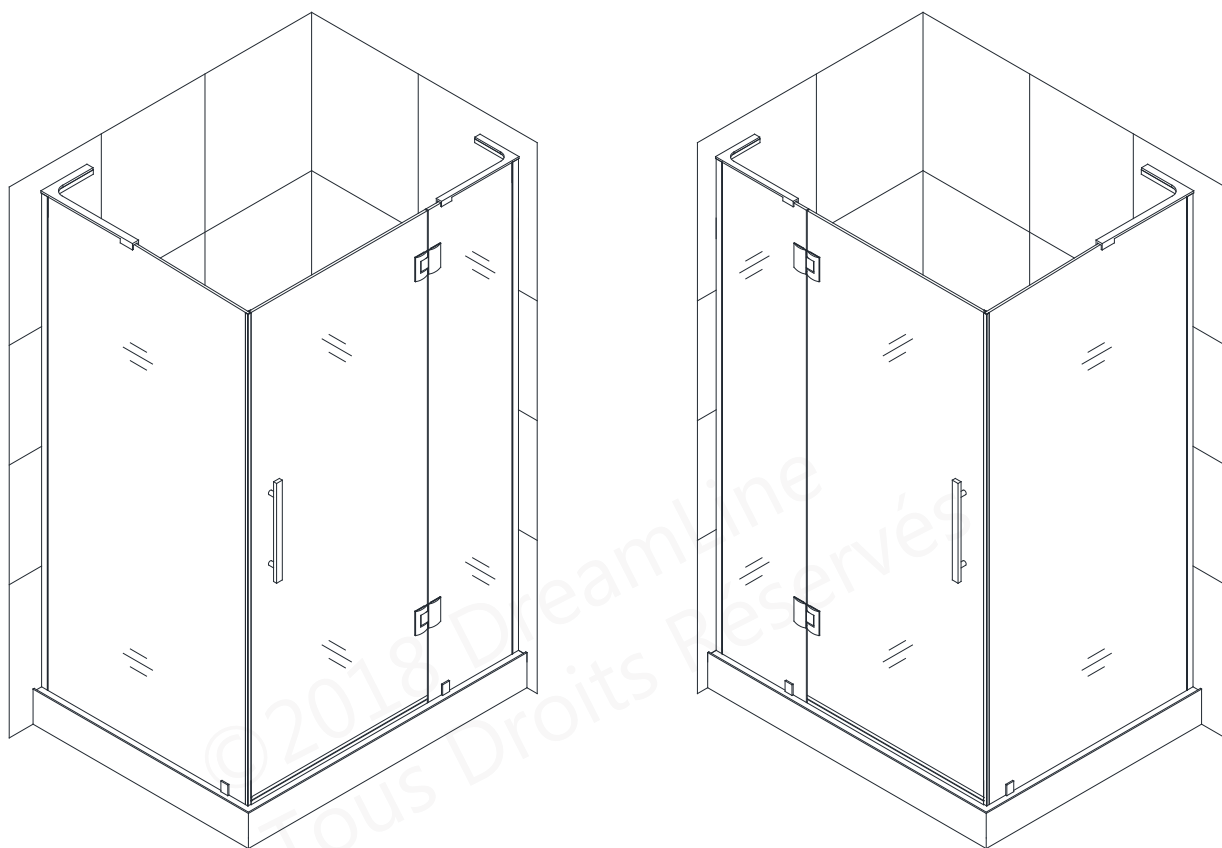
- Utilisez du silicone 100 % - un silicone à séchage rapide ou à polymérisation rapide est recommandé pour l'installation du Panneau Vitré avec Charnière dans le Profilé en U
- Appliquez suffisamment de silicone dans les Profilés en U pour immobiliser le Panneau Vitré
- Serrez à fond les L-Bar™ sur le Panneau Vitré avec Charnière et le Panneau de Retour avec contrefort
- **NE RETIREZ PAS les espaceurs ou les cales sous la Porte Vitrée avant au moins 24 heures afin de laisser le silicone adhérer complètement dans le Profilé en U qui retient le Panneau Vitré avec Charnière**
- **Pour les conditions de faux aplomb, le Panneau Vitré avec Charnière de ce modèle ne devrait pas être ajusté à plus de 1/4 po (6mm) dans le Profilé en U**
- Référez-vous au manuel d'installation du produit pour plus de détails



REMARQUE: Laissez en place les espaceurs ou les cales sous la porte vitrée durant 24 heures. Si le temps le permet, retardez de 24 heures l'installation de la porte vitrée sur le panneau vitré avec charnière, attendez que le silicone du panneau avec charnière ait complètement durci.

Table des Matières

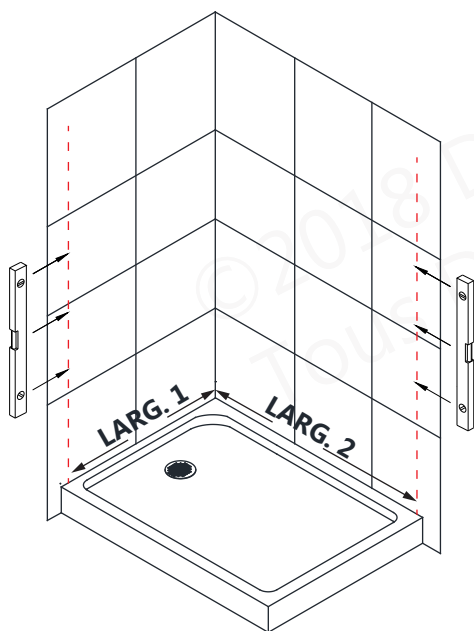
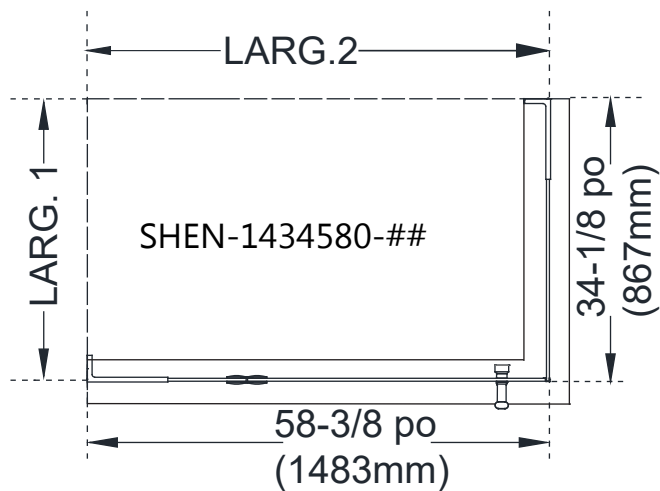
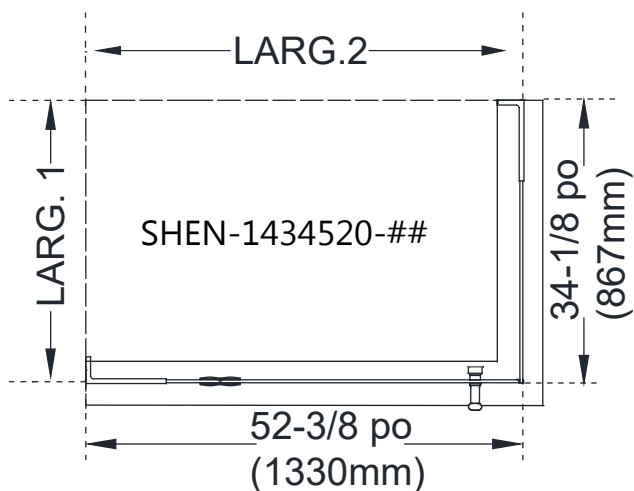
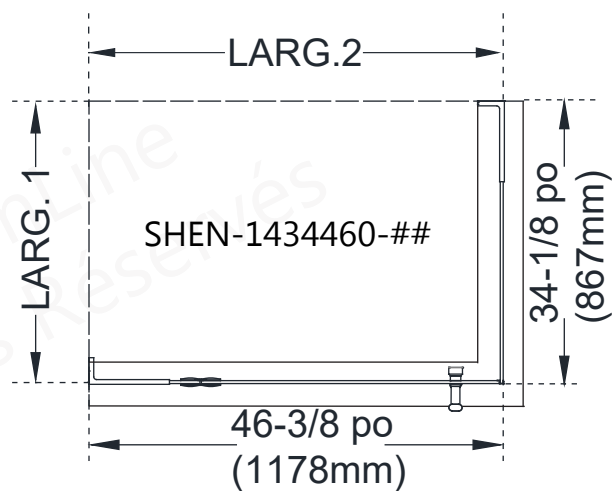
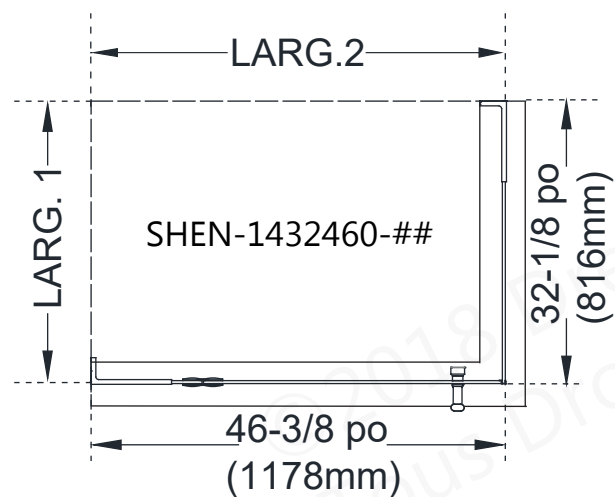
| Titre de Section | N° de Page |
|---|------------|
| Préparation | 3 |
| Outils | 4 |
| Schéma Détaillé des Composants de Porte de Douche | 5 |
| Liste de Pièces | 6 |
| Les Étapes de l'Installation | 7-17 |
| Installation du L-Bar™ | 11-12 |
| Joint de Vinyle | 15 |
| Entretien de l'Unité | 19 |



Installation d'un panneau de retour du côté gauche Installation d'un panneau de retour du côté droit

REMARQUE: Cette porte est réversible et permet l'installation du panneau de retour du côté droit ou du côté gauche. L'installation du panneau de retour du côté droit est illustrée à titre d'exemple tout au long de ce manuel. Pour l'installation d'un panneau de retour du côté gauche, commencez simplement sur le mur opposé et inversez l'orientation des étapes décrites.

Schéma de la Cabine



Tous les dessins de ce manuel sont des illustrations. Ils ne sont pas conçus à l'échelle.

Préparation

1. PAvant de débiter l'ouvrage, inspectez toutes les boîtes et tous les emballages pour détecter des dommages dus au transport et comparez le nombre de pièces avec le bordereau d'expédition. Après avoir ouvert toutes les boîtes et tous les emballages, lisez attentivement cette introduction. Cochez tous les éléments de l'emballage afin de vérifier que vous avez reçu tous les composants inscrits sur la page « Schéma Détaillé des Composants de Porte de Douche ». Si l'unité a été endommagée, présente un défaut de finition ou qu'il manque des pièces, veuillez communiquer avec notre service à la clientèle au plus tard au **plus tard 3 ouvrables** suivant la date de livraison. **Veuillez noter que DreamLine® ne remplace pas gratuitement les produits endommagés ou les pièces manquantes après 3 jours ouvrables ou si le produit a été installé.** N'hésitez pas à communiquer avec DreamLine® si vous avez des questions. Veuillez avoir sous la main un numéro de commande, un nom de projet ou une autre preuve d'achat pour nous aider à identifier votre commande originale.

2. **Veuillez consulter les instances régionales du code du bâtiment pour toutes questions concernant les normes de conformité d'une installation. Les codes de bâtiment et de plomberie peuvent varier selon les régions. DreamLine® n'accepte pas la responsabilité de conformité aux normes et codes pour votre projet et n'acceptera aucun retour.**

3. ISi cette unité doit être installée dans une nouvelle construction, installez toute la plomberie et le drainage requis avant d'installer la douche. Engagez un plombier compétent et certifié (lorsque le code le requiert) pour tous travaux de plomberie.

4. Avant de commencer l'installation, assurez-vous que les surfaces sont au niveau et solides et qu'elles pourront supporter le poids total de l'unité. Assurez-vous également que les murs sont à angle droit. Une surface d'installation irrégulière, des angles arrondis ou un angle incorrect des murs latéraux entraînera de graves problèmes durant votre installation. Veuillez noter que certains ajustements et perçages sont nécessaires durant l'installation.

5. Protégez toutes les surfaces principales de l'unité durant l'installation. Ne déposez jamais de vitre directement sur un carrelage. Gardez les protections de coin sur la vitre jusqu'à ce qu'il soit nécessaire de les retirer. Utilisez toujours un morceau de bois ou de carton pour protéger la bordure du bas et les coins de la vitre avant et durant l'installation.

6. Cette unité doit être installée sur un seuil fini et contre des murs finis.

7. **Les profilés en U de ce modèle peuvent ajuster jusqu'à 1/4 po (6mm) de faux aplomb. Vérifiez que les murs rencontrent cette tolérance avant de procéder à l'installation.**

8. **Pour une installation adéquate, ce modèle requiert un perçage dans le seuil. Contactez le fabricant de la base, de la baignoire ou du seuil pour toute question concernant le perçage de trous dans leur produit.**

9. **Pour une installation adéquate, le seuil doit être au niveau.**

10. **Ce modèle nécessite un espace d'au moins 1-1/2 po (38mm) de seuil plat pour l'installation.**

11. **Une installation par un professionnel est recommandée.**



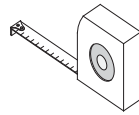
REMARQUE: N'INSTALLEZ PAS la poignée de porte sur la porte vitrée ou le porte-serviettes sur le panneau vitré avant de le lire dans les consignes.

N'UTILISEZ PAS la poignée pour soulever la porte vitrée durant l'installation. Ceci pourrait endommager la vitre et/ou causer de graves blessures. Travaillez toujours avec un assistant et/ou une ventouse pour le verre de qualité professionnelle lorsque vous manipulez de la vitre lourde.

Outils



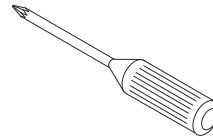
Niveau



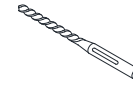
Ruban à Mesurer



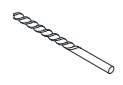
Crayon à Mine



Tournevis Cruciforme



Mèche
(Ø= 5/16 po)
(Ø= 8 mm)



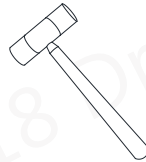
Mèche
(Ø= 1/8 po)
(Ø= 3 mm)



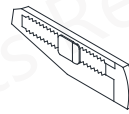
Perceuse Électrique



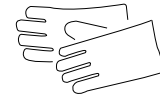
Visseuse



Maillet en Caoutchouc



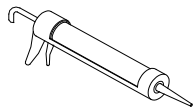
Couteau à Lame Rétractable



Gants de Travail



Lunettes de Sécurité



Silicone 100%*



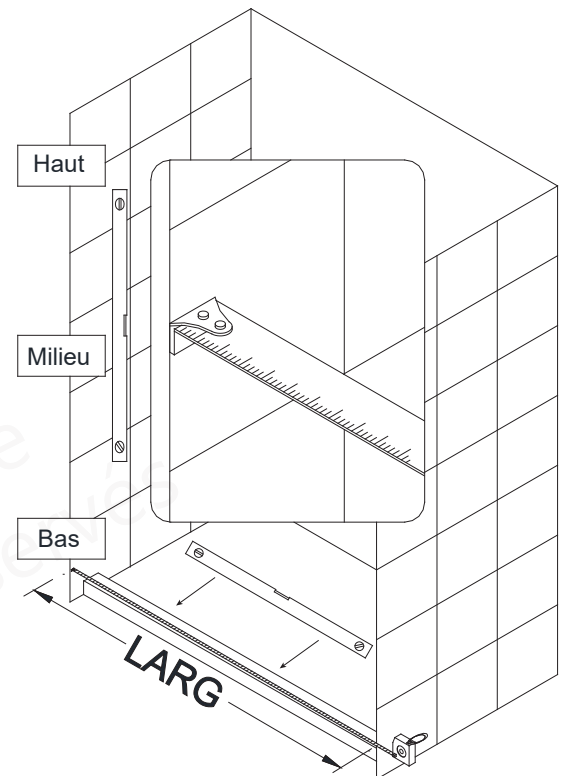
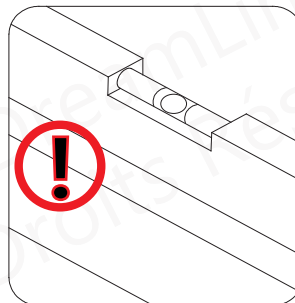
*Un silicone à séchage rapide et/ou à polymérisation rapide est recommandé pour l'installation des panneaux avec charnière.

Astuce: Avant de procéder à l'installation, mesurez l'ouverture finie pour vous assurer que le modèle a été commandé aux bonnes dimensions.

Astuce: Avant l'installation, couvrez le drain de la douche ou de la baignoire avec du ruban adhésif pour éviter de perdre des vis ou de petites pièces.

Astuce: Pour éviter d'ébrécher les têtes de vis et les boulons, réglez la perceuse en basse vitesse lors du vissage.

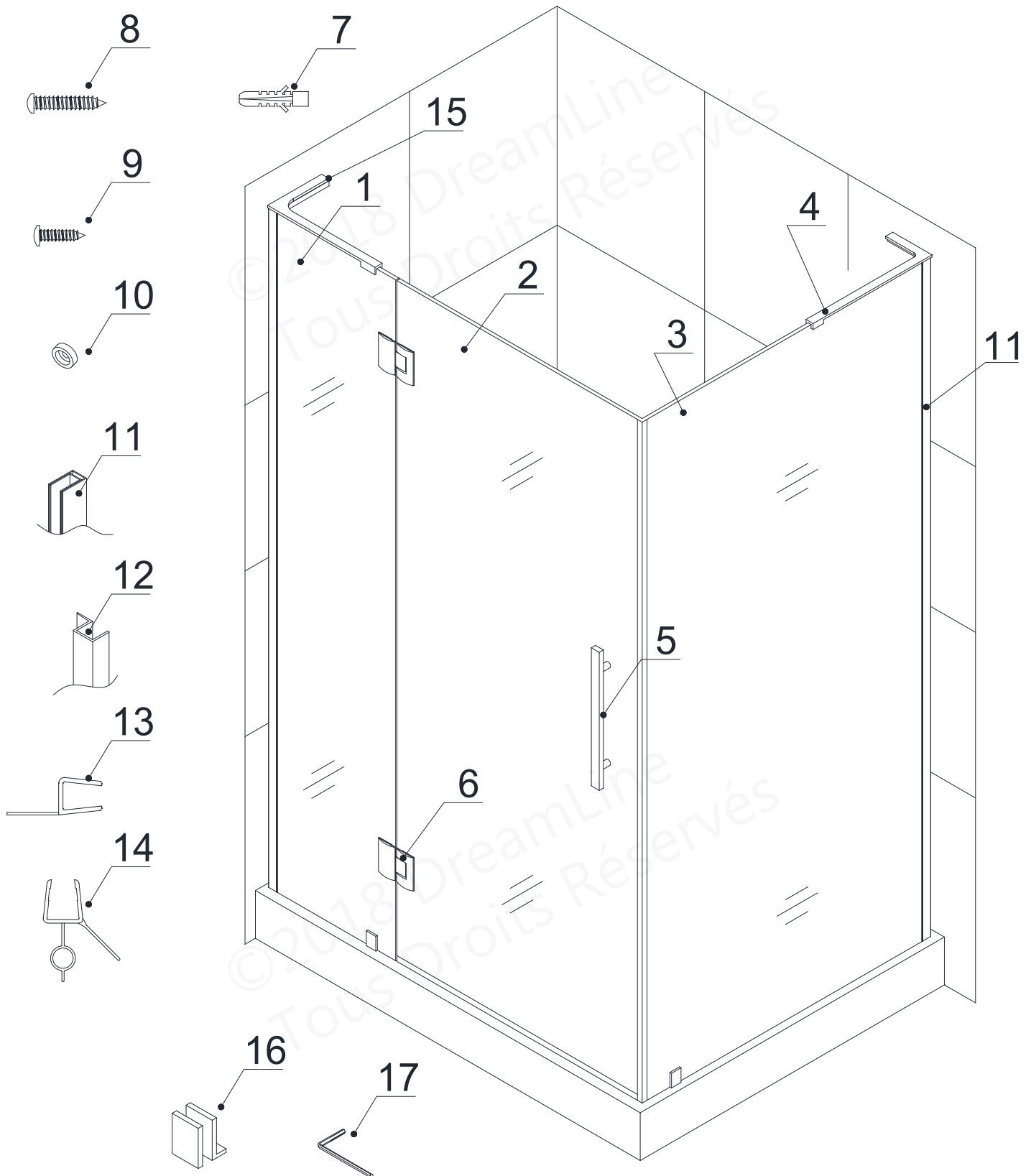
Threshold must be level.



REMARQUE: Déballez soigneusement votre unité et inspectez-la. Étalez et identifiez toutes les pièces en consultant le schéma détaillé et la liste des pièces incluse dans ce manuel à titre de référence. Avant de jeter la boîte, vérifiez le fond de la boîte afin de récupérer des petits sacs de quincaillerie qui pourraient s'y trouver. Si des pièces sont endommagées ou manquantes, veuillez communiquer avec DreamLine® pour leur remplacement. Les boîtes d'expédition peuvent contenir des pièces supplémentaires non utilisées pour l'assemblage de votre modèle.

REMARQUE: Conservez ces consignes d'installation afin de vous y référer ultérieurement.

Schéma Détaillé des Composants de Porte de Douche



Liste de Pièces

| N° D'ARTICLE | DESCRIPTION | QTÉ |
|--------------|--|-------|
| 01 | Panneau Vitré avec Charnière | 1 |
| 02 | Porte Vitrée | 1 |
| 03 | Panneau de Retour Vitré | 1 |
| 04 | L-Bar™ du Côté Droit | 1 |
| 05 | Poignée | 1 |
| 06 | Charnière | 2 |
| 07 | Ancrage Mural de 5/16 po Ø (8mm) | 8 |
| 08 | Vis à Tête Cylindrique Bombée ST4.2 x 40 | 8 |
| 09 | Vis à Tête Cylindrique Bombée ST4.2x25 | 2 |
| 10 | Capuchon Décoratif avec Rondelles | 2 |
| 11 | Profilé en U d'Acier Inoxydable | 2 |
| 12 | Gâche de Vinyle | 1 |
| 13 | Joint d'Étanchéité pour Charnière | 1 |
| 14 | Vinyle de Balayage | 1 |
| 15 | L-Bar™ du Côté Gauche | 1 |
| 16 | Fixation du Bas | 2 |
| 17 | Clé Allen: 2.5mm, 3mm, 4mm | 1 jeu |

Les Étapes de l'Installation

1. En partant du bas, mesurez à partir du coin arrière fini de l'ouverture jusqu'aux dimensions indiquées dans le **TABLEAU A**. Tracez une ligne d'aplomb, vers le haut et le long du mur, conformément aux dimensions du modèle de cabine de douche correspondant au **Code sur la Boîte de la Vitre**. Ces lignes représenteront l'extérieur des **Profils en U d'Acier Inoxydable (N° 11)**. (**TABLEAU A**) (**Fig 1**)

TABLEAU A

| Code sur la Boîte de la Vitre | LARG. 1 | LARG. 2 |
|-------------------------------|----------------------|-----------------------|
| SHEN-1432460-## | 32-1/8 po (816mm) | 46-3/8 po (1178mm) |
| SHEN-1434460-## | 34-1/8 po (867mm) | 46-3/8 po (1178mm) |
| SHEN-1434520-## | 34-1/8 po (867mm) | 52-3/8 po (1330mm) |
| SHEN-1434580-## | 34-1/8 po (867mm) | 58-3/8 po (1483mm) |

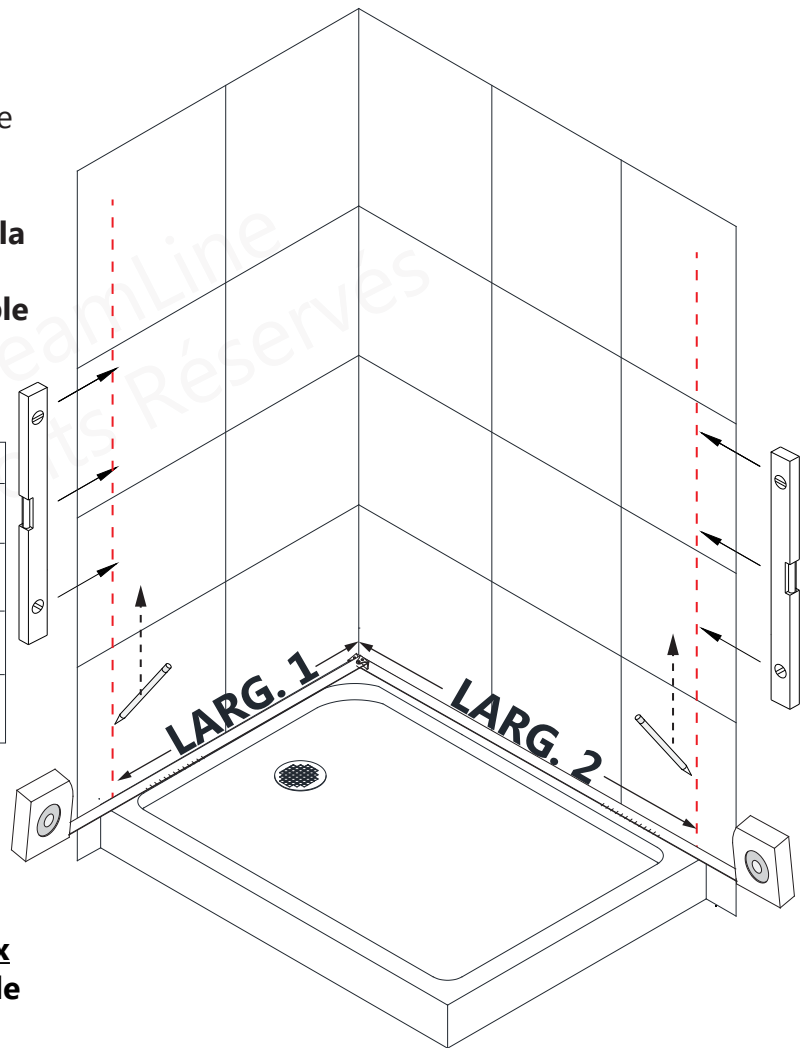


Fig 1



REMARQUE: Les **Profils en U d'Acier Inoxydable (N° 11)** doivent être installés aux dimensions requises selon la taille du modèle indiquée dans le **TABLEAU A**, ce qui peut ne pas être sur la ligne centrale du seuil.

2. Assurez-vous que les deux **Profils en U d'Acier Inoxydable (N° 11)** sont parfaitement d'aplomb. Marquez au murs la position des **Profils en U d'Acier Inoxydable (N° 11)**. (**Fig 2**)

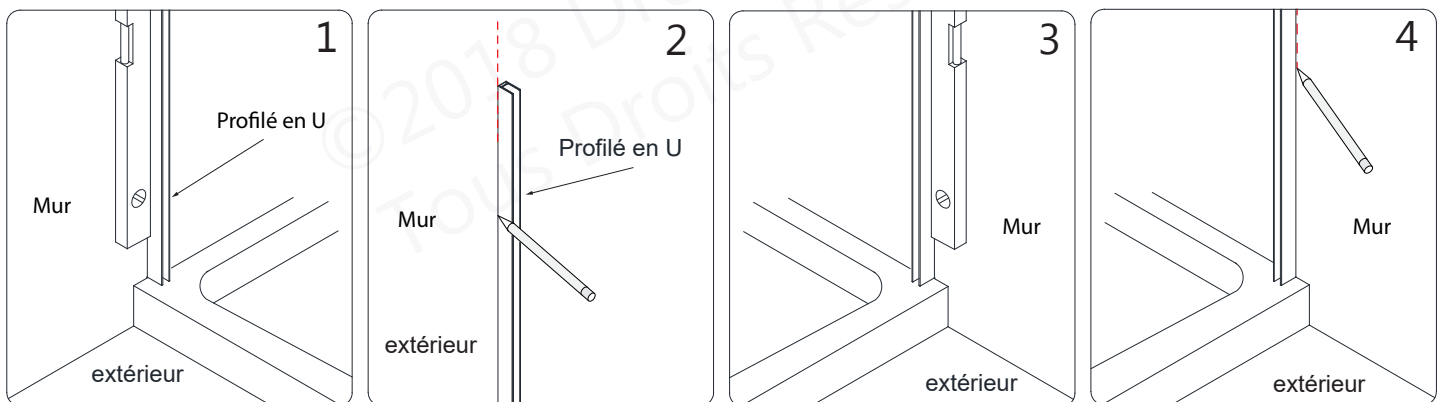


Fig 2

3. Marquez au mur les trous à percer à travers les perforations pré-usinées des **Profils en U d'Acier Inoxydable (N° 11)**. Percez les trous dans le mur avec une **mèche 5/16 po Ø (8mm)** et insérez les **Ancrages Muraux (N° 07)** de 5/16 po Ø (8 mm). Appliquez un cordon de silicone, résistant à l'eau, à l'endos des **Profils en U d'Acier Inoxydable (N° 11)**. Fixez au mur les **Profils en U d'Acier Inoxydable (N° 11)** avec la **Vis à Tête Cylindrique Bombée ST4.2×40 (N° 08)**. (**Fig 3**)

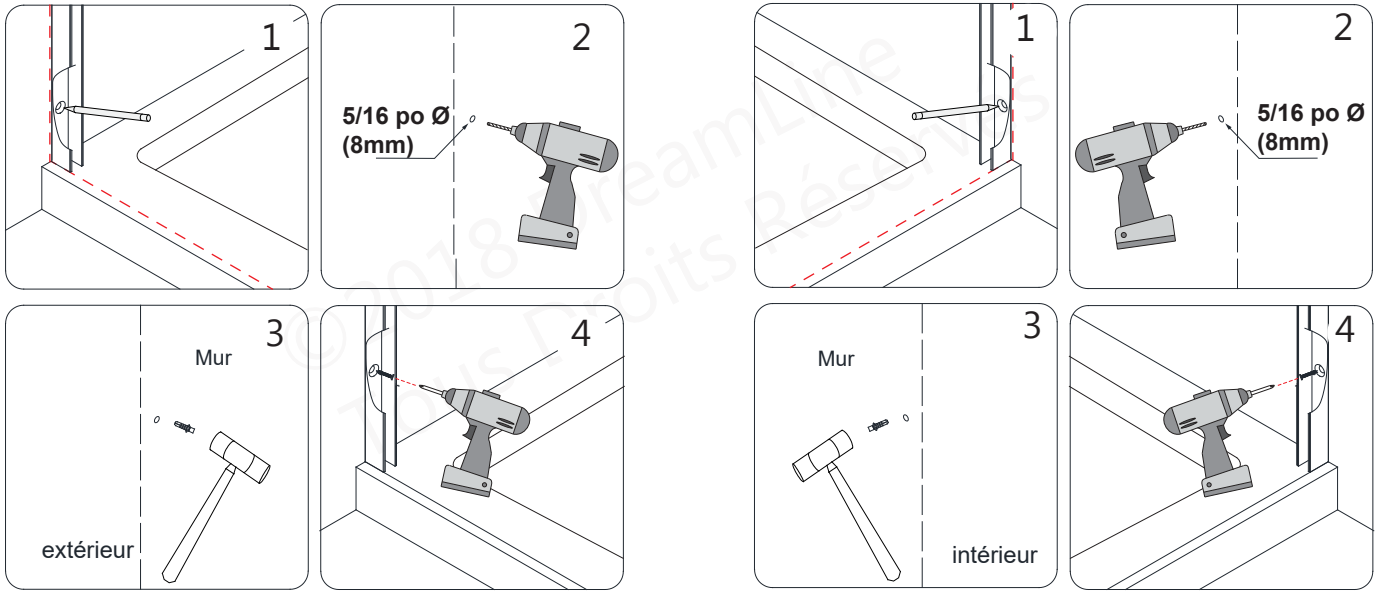


Fig 3

4. Ajoutez du silicone dans les **Profils en U d'Acier Inoxydable (N° 11)** avant d'installer le panneau vitré dans les profils. Si nécessaire, tapez légèrement avec un maillet en caoutchouc et un bloc de bois. (**Fig 4 et Fig 5**)

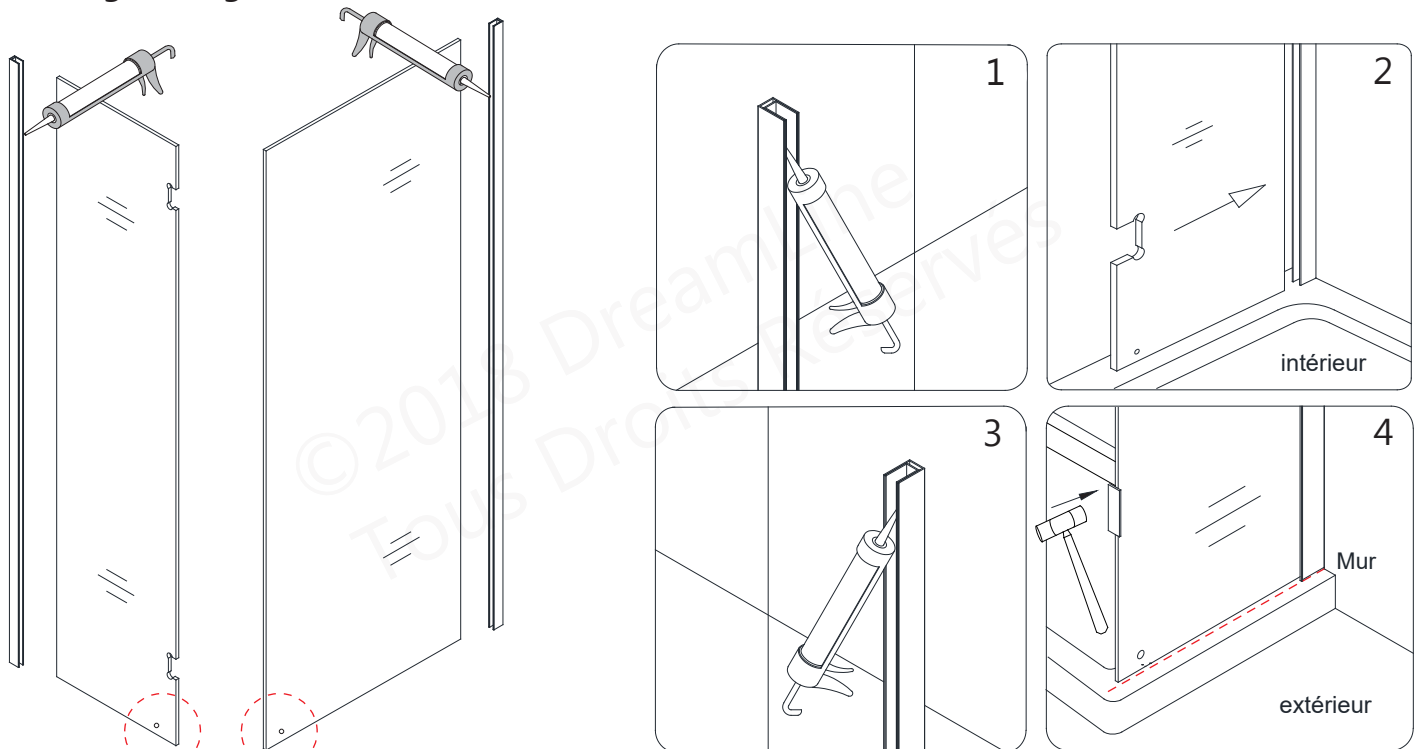


Fig 4

! **Remarque:** Installez le panneau vitré en plaçant les trous de la fixation du bas, dans le bas.

5. Placez le Panneau Vitré avec Charnière (N° 01) sur le seuil et dans le Profilé en U d'Acier Inoxydable (N° 11). Faites la même chose pour le **Panneau de Retour Vitré (N° 03)**. (Fig 5)



REMARQUE: La distance entre le **Panneau Vitré avec Charnière (N° 01)** et le **Panneau de Retour Vitré (N° 03)** doit être de **24-1/8 po (613mm)** pour accueillir la **Porte Vitre**.

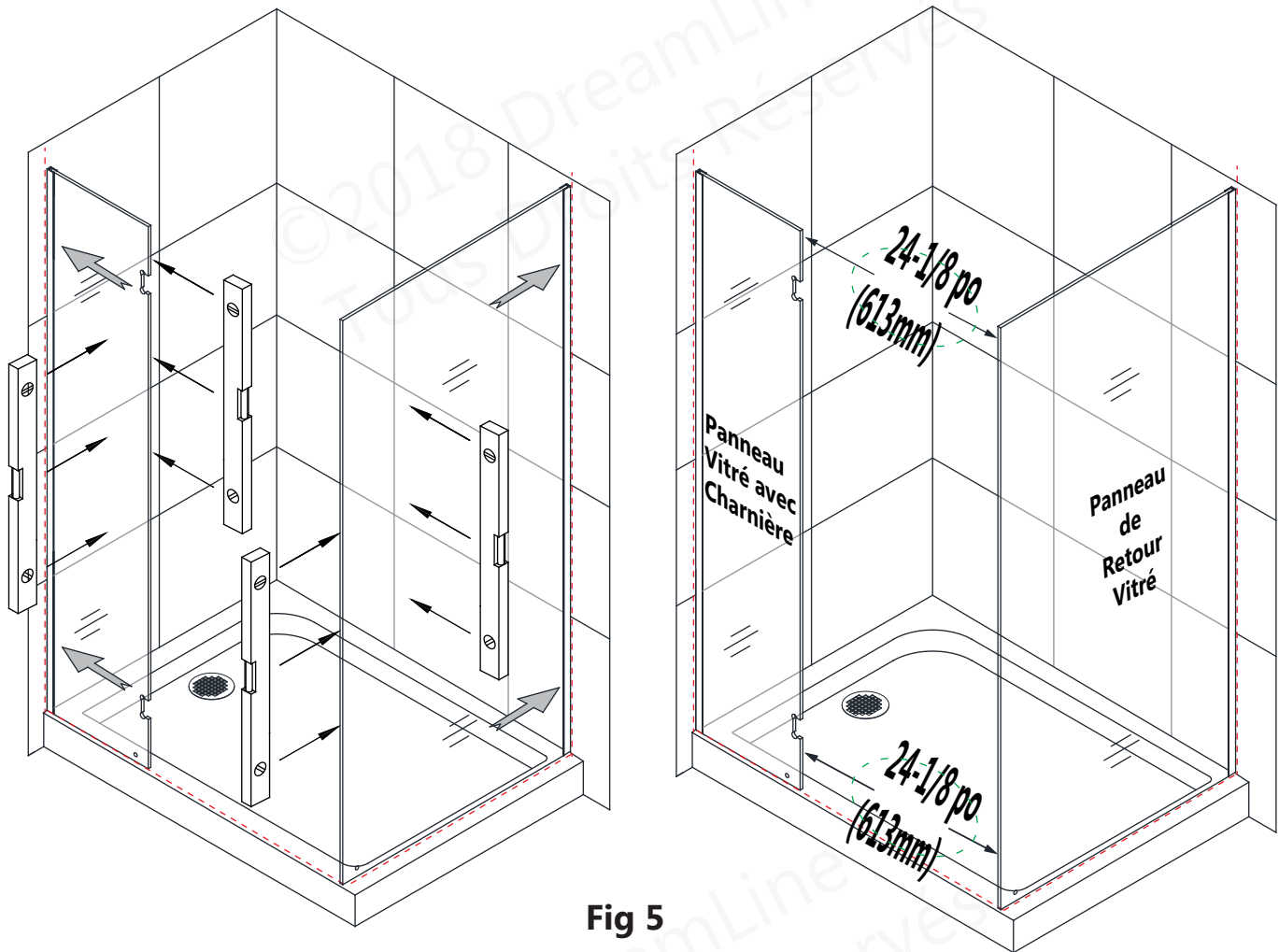
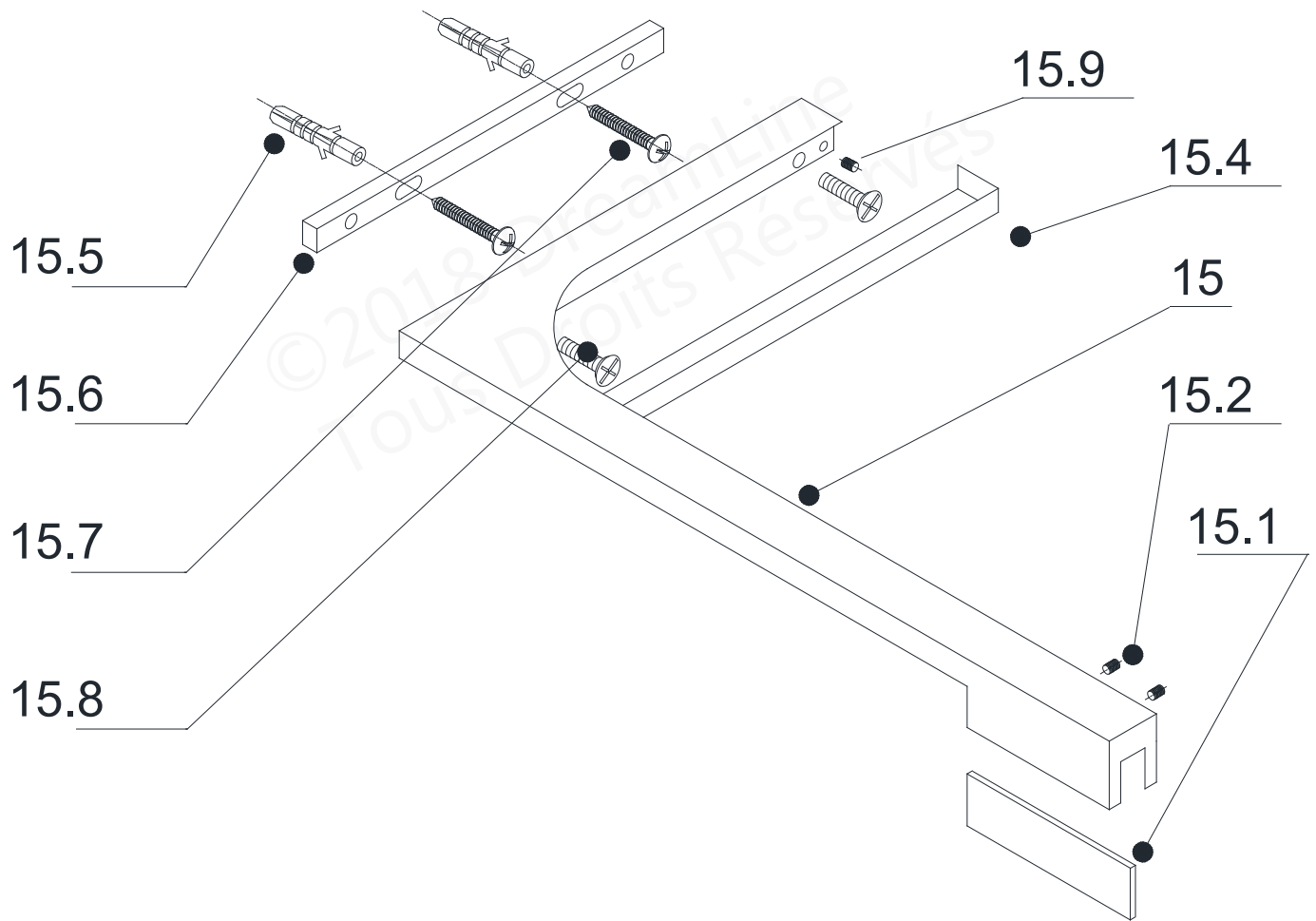


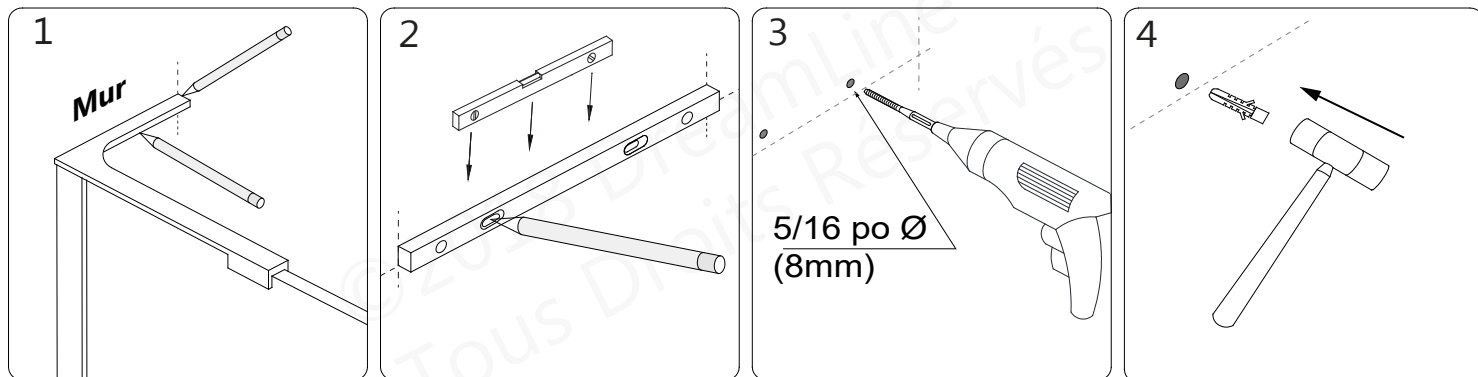
Fig 5

Liste des Pièces du Système L-Bar™
(illustration d'une fixation installée du côté Gauche)



| N° d'Article | DESCRIPTION | Qté | N° d'Article | DESCRIPTION | Qté |
|--------------|--|-------|--------------|--------------------------------------|-------|
| 15 | L-Bar™ (installation du côté gauche) | 1 pc | 15.6 | Support Mural | 1 pc |
| 15.1 | Entretoise de PVC | 1 pc | 15.7 | Vis à Tête Plate Bombée ST4.2×40 | 2 pcs |
| 15.2 | Vis de Réglage avec Pointe de Caoutchouc | 2 pcs | 15.8 | Vis à Tête Plate M5x14 | 2 pcs |
| 15.4 | Capuchon Décoratif | 1 pc | 15.9 | Vis de Réglage pour le Support Mural | 2 pcs |
| 15.5 | Ancrage Mural de 5/16 po Ø (8mm) | 2 pcs | | | |

6. Positionnez le **L-Bar™ Gauche (N° 15)** sur le **Panneau Vitré avec Charnière (N° 01)** tel qu'illustré et marquez sa position sur le mur. Retirez le **Support Mural (N° 15.6)** du **L-Bar™ Gauche (N° 15)**. Maintenez le **Support Mural (N° 15.6)** sur les repères au mur. Vérifiez le niveau et marquez les trous à percer à travers les perforations les plus larges et inutilisées. **(Fig 6.2)**
 Percez deux trous de **5/16 po Ø (8mm)** et insérez les **Ancrages Muraux** de **5/16 po Ø (8mm)**. **(Fig 6)**



(Illustration d'un L-Bar™ installé du côté Gauche)

Fig 6

7. Fixez le **Support Mural (N° 15.6)** au mur avec des **Vis à Tête Bombée ST4.2x40 (N° 15.7)**. Rattachez le **L-Bar™ Gauche (N° 15)** au **Support Mural (N° 15.6)** avec la **Vis à Tête Plate M5x14 (N° 15.8)**. Ajustez l'angle, si nécessaire, avec les **Vis de Réglage du Support Mural (N° 15.9)**. **(Fig 7)**

Ajustez l'angle du L-Bar™ jusqu'à 3/16 po (4.76mm) à l'aide des petites Vis de Réglage sur le Support Mural.

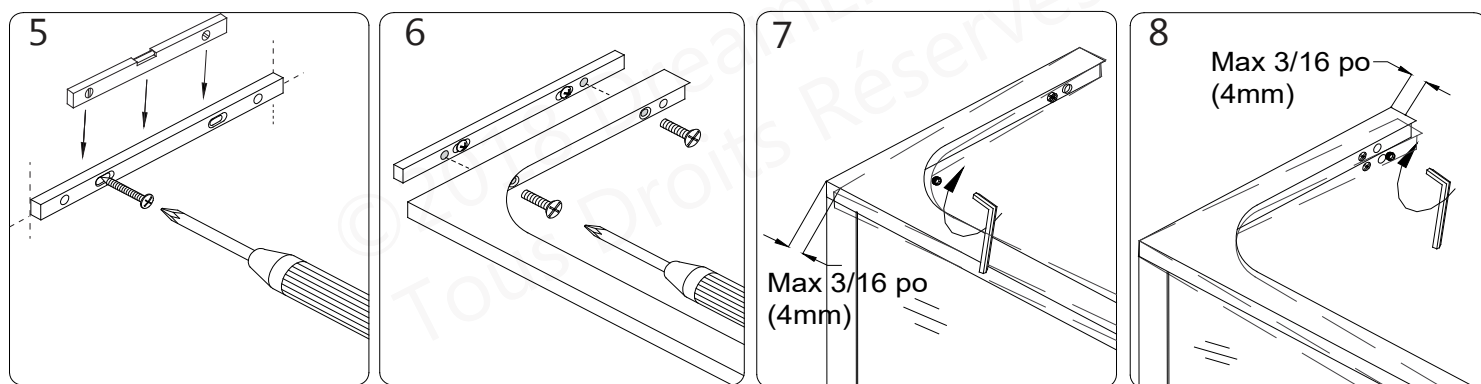


Fig 7

8. Ajustez l'aplomb du **Panneau Vitré Fixe (N° 01)** et serrez les vis. Posez le **Capot Décoratif (N° 15.4)**. Fixez le **L-Bar™ (N° 15.3)** sur le dessus du **Panneau Vitré avec Charnière (N° 01)** à l'aide du joint statique transparent et des vis de pression à pointe de caoutchouc. Ne vissez pas trop fort! (Fig 8.10 and Fig 8.11) Répétez ces étapes pour installer le **L-Bar™ côté-Droit (N° 04)** sur le **Panneau de Retour Vitré (N° 03)**. (Fig 8 and Fig 8a)

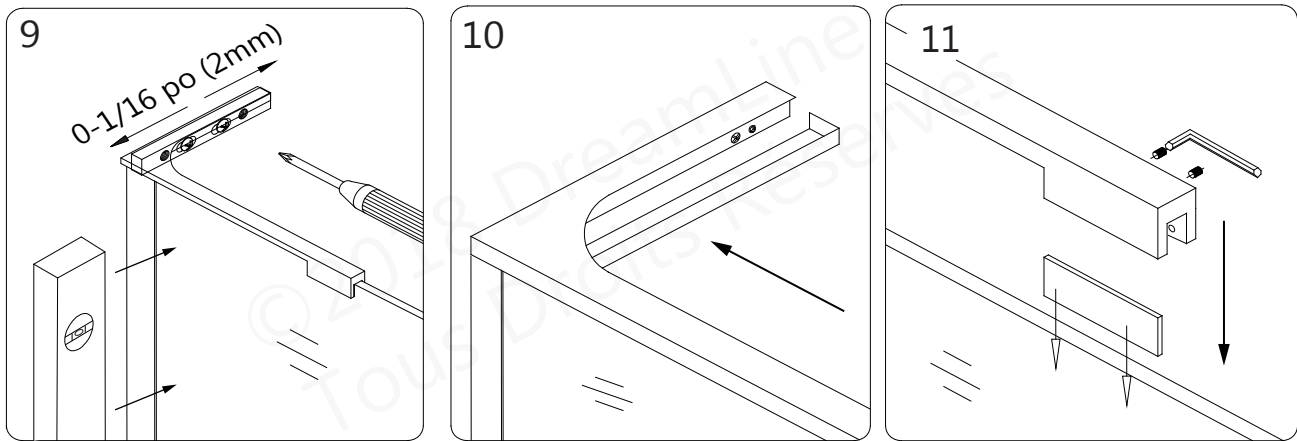


Fig 8

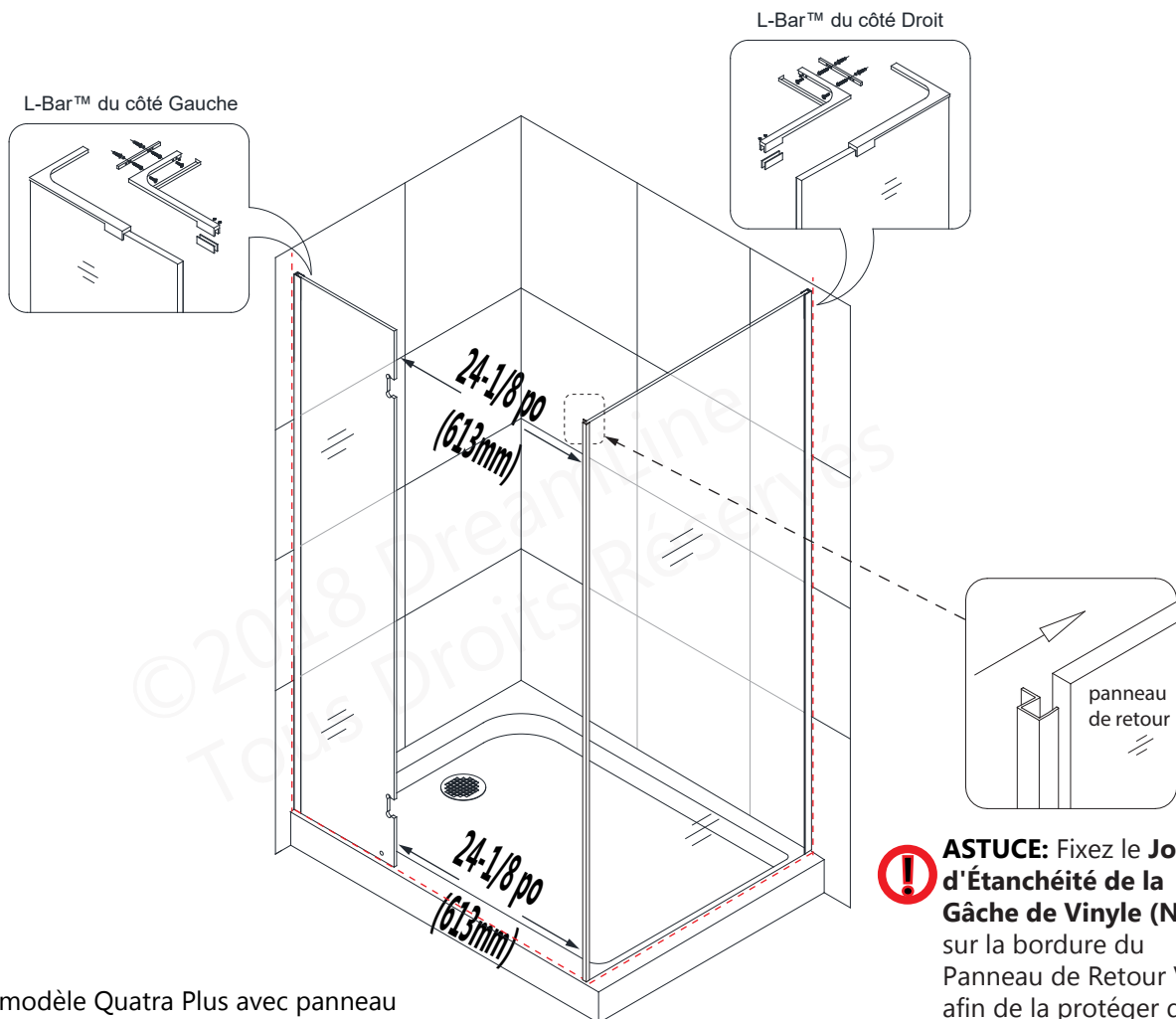


Fig 8a

L'installation du modèle Quatra Plus avec panneau de retour du côté droit est illustrée à titre d'exemple tout au long de ce manuel.

9. Posez les **Charnières (N° 06)** sur le **Panneau Vitré avec Charnière (N° 01)** en orientant les boulons vers l'intérieur de la douche. Utilisez au moins un joint statique par côté. Les charnières doivent être au niveau, égales et symétriques avec la bordure de la vitre. Transportez avec précaution la **Porte Vitrée (N° 02)** dans la douche entre les deux panneaux fixes. Mettez au niveau la **Porte Vitrée (N° 02)** avec le **Panneau Vitré avec Charnière (N° 01)** et fixez les charnières sur la **Porte Vitrée (N° 02)**. Assurez-vous que les bordures supérieures de la **Porte Vitrée (N° 02)** et les deux **Panneaux Vitrés** sont symétriques et au niveau. (**Fig 9 et Fig 9a**)



REMARQUE: NE POSEZ PAS la poignée sur la porte vitrée avant de le lire dans les consignes.

NE TENTEZ PAS de soulever la porte vitrée avec la poignée car ceci pourrait endommager la vitre et/ou causer de graves blessures. Travaillez avec un assistant ou avec une ventouse pour le verre de qualité professionnelle lorsque vous manipulez du verre lourd.



Soyez vigilant lorsque vous installez la porte vitrée. **NE FAITES PAS DE CONTACT** avec la bordure du panneau de retour vitré.

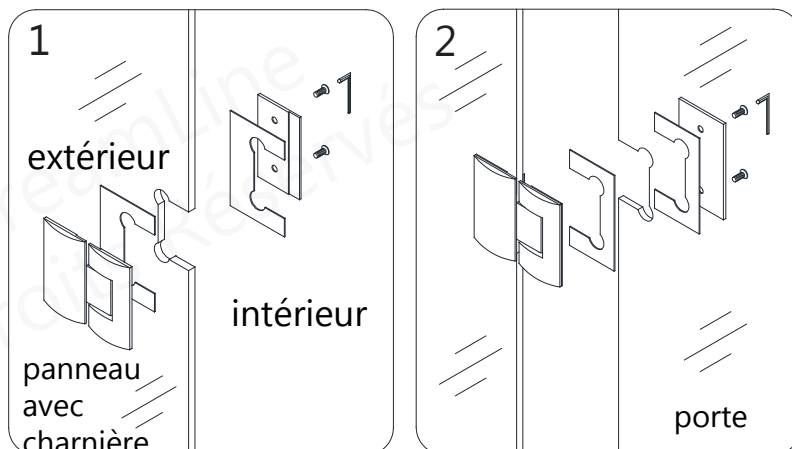


Fig 9



ASTUCE: Placez la porte vitrée sur une paire de cales en bois ou en plastique de 13/16 po d'épaisseur (4.76mm) pour faciliter l'installation de la porte vitrée sur les charnières.

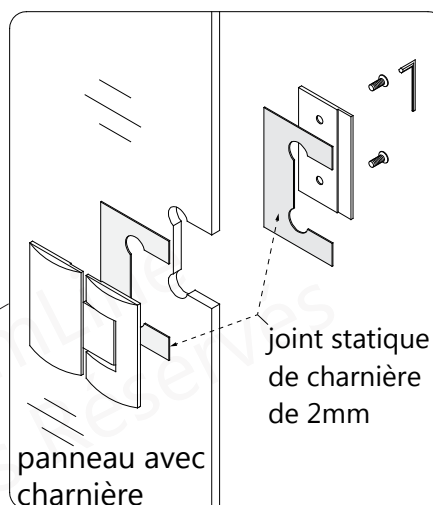
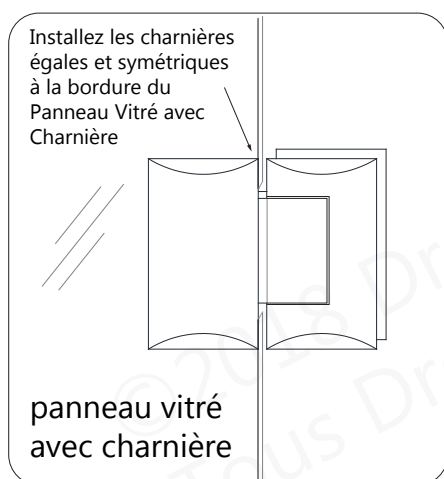


Fig 9a

REMARQUE: Ces charnières sont ajustables et préréglées auto-fermantes. Consultez la **Page 18** pour les consignes et spécifications de réglages de ces charnières.



REMARQUE: N'INSTALLEZ PAS la poignée sur la porte vitrée ou le porte-serviettes sur le panneau vitré avant de le lire dans les consignes.

N'UTILISEZ PAS la poignée pour soulever la porte vitrée durant l'installation. Ceci pourrait endommager la vitre et/ou causer de graves blessures. Travaillez toujours avec un assistant et/ou une ventouse pour le verre de qualité professionnelle lorsque vous manipulez du verre lourd.

10. Fixez le **Joint d'Étanchéité de la Gâche de Vinyle (N° 12)** sur la bordure du **Panneau de Retour Vitré (N° 03)**. (Fig 10)

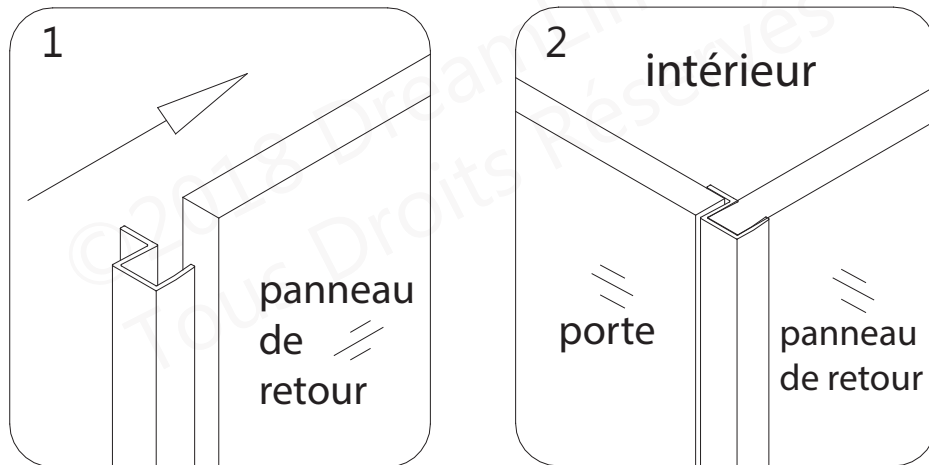


Fig 10

11. Posez la **Poignée (N° 05)** sur la **Porte Vitrée (N° 02)**. (Fig 11)

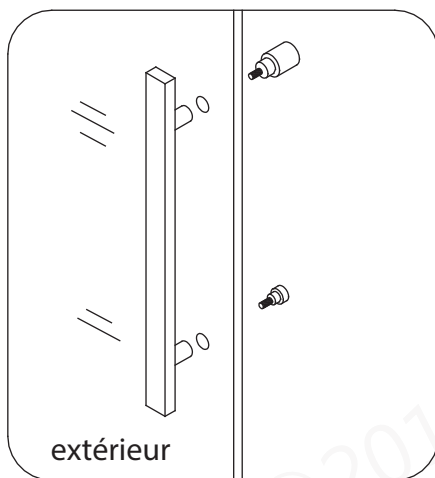
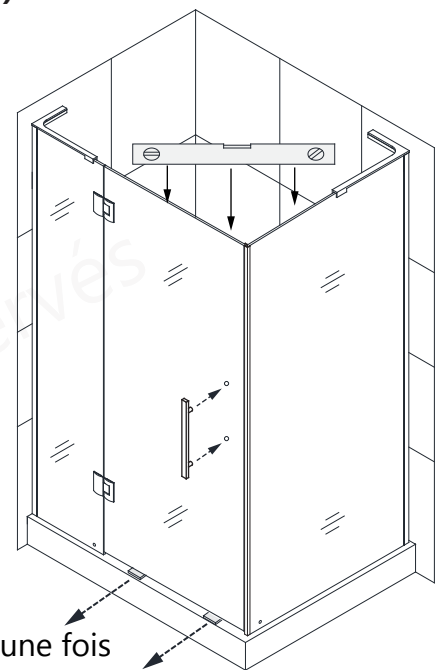


Fig 11

12. Retirez les cales sous la porte vitrée. ** Vérifiez le niveau et l'aplomb de la porte. (Fig 12)



Enlevez les cales une fois que la porte vitrée est vissée aux charnières

Fig 12



**** REMARQUE: Il est recommandé de laisser en place sous la porte vitrée les espaces ou les cales durant 24 heures. Si nécessaire, retardez l'installation du Vinyle de Balayage (N° 14) à l'étape suivante, jusqu'à ce que le silicone du panneau vitré avec charnière soit durci.**

13. Mesurez la largeur au bas de la **Porte Vitrée (N° 02)** pour déterminer la largeur réelle de la vitre. À l'aide d'un couteau à lame rétractable, coupez le **Vinyle de Balayage (N° 13)** selon la largeur de la porte vitrée et faites une encoche d'environ **3/8 po (10mm)** sur la face intérieure du **Vinyle de Balayage (N° 14)**, comme l'indique la **Figure 13.2**. Appuyez fermement le **Vinyle de Balayage (N° 14)** sur la bordure inférieure de la **Porte Vitrée (N° 02)**. (**Fig 13**)

REMARQUE: Assurez-vous que le **Vinyle de Balayage (N° 14)** est au même niveau, égal et symétrique avec la bordure verticale de la **Porte Vitrée (N° 01)** du **Côté-Poignée**.

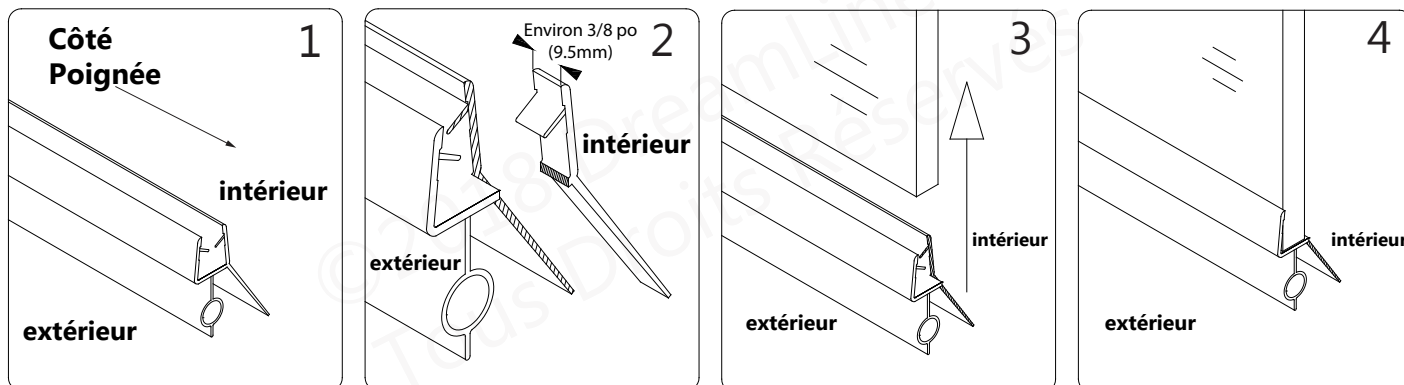


Fig 13

14. Prenez trois mesures pour préparer l'encoche sur la **Bande d'Étanchéité avec Bride (N° 12)** afin qu'elle s'ajuste autour des charnières:

- en partant de la bordure supérieure de la **Porte Vitrée (N° 02)** jusqu'à la partie supérieure de la **Charnière du Haut (N° 06)** (+) **7/8 po (22mm)**
- en partant de la partie inférieure de la **Charnière du Haut (N° 06)** jusqu'à la partie supérieure de la **Charnière du Bas (N° 06)** (+) **1-3/4 po (44mm)**
- en partant de la partie inférieure de la **Charnière du Bas (N° 06)** jusqu'au début du **Vinyle de Balayage (N° 14)** déjà installé (+) **1-7/8 po (48mm)**

Coupez le **Joint d'Étanchéité pour Charnière (N° 13)** selon ces mesures.

Faite une encoche sur les bandes coupées afin de les glisser dans les **Charnières (N° 06)** et autour du vinyle de balayage déjà installé pour recouvrir l'espace jusqu'au panneau vitré intégré. Apposez fermement les bandes coupées sur la bordure verticale de la **Porte Vitrée (N° 02)**. (**Fig 14**)

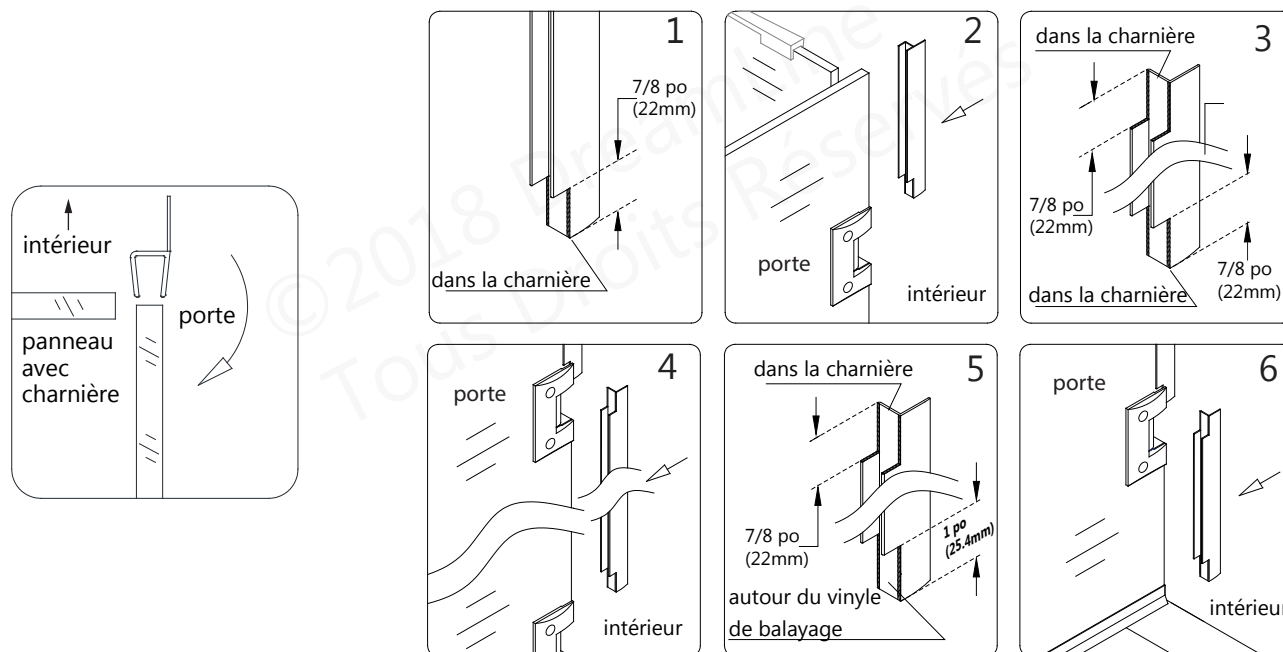


Fig 14

15. Assurez-vous que la **Porte Vitrée (N° 02)** se ferme uniformément et complètement contre la **Gâche de Vinyle (N° 12)**. (Fig 15)

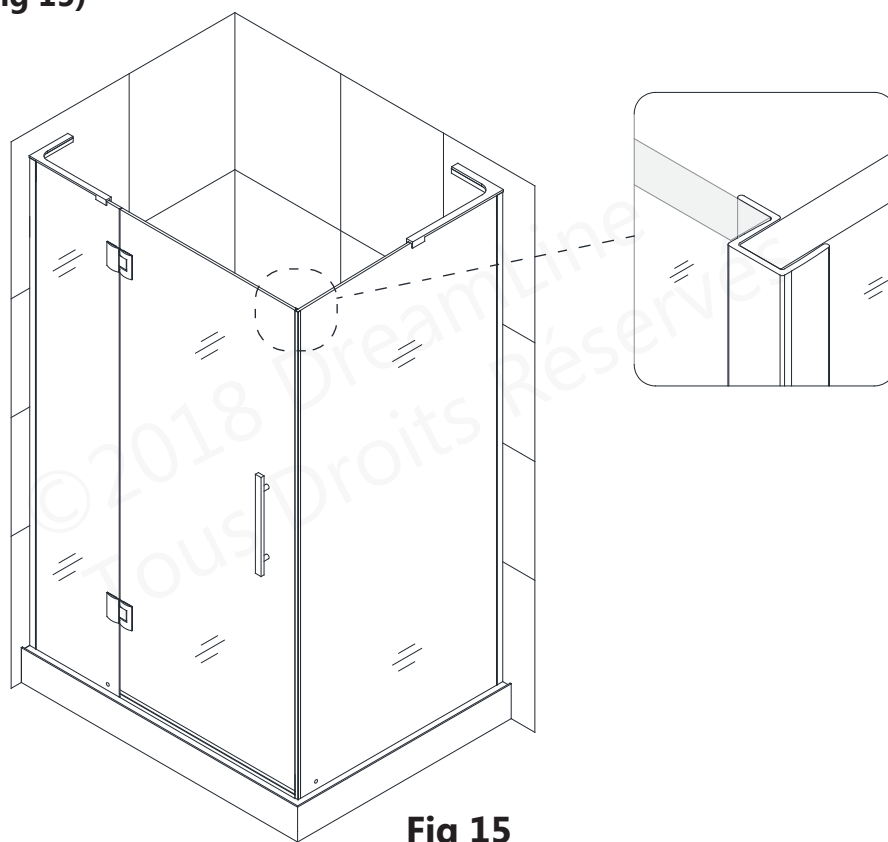


Fig 15

16. Assemblez les **Fixations du Bas (N° 16)** aux deux cadres inférieurs du **Panneau Vitré Fixe**, en utilisant les joints statiques pour empêcher tout contact verre-métal. Marquez la base de la douche à travers les perforations de la bride des **Fixations Inférieures (N°16)**. Retirez la fixation et utilisez une **mèche de 1/8 po Ø (3mm)** pour une base en acrylique (ou une **mèche de 5/16 po Ø (8mm)** et un ancrage lors d'une installation dans un seuil de carrelage). Remplacez la fixation et serrez les fixations du bas avec des **Vis à Tête Cylindrique Bombée ST4.2×25 (N° 09)** et des **Rondelles**. Cachez la vis et la rondelle avec les **Capuchons Décoratifs (N° 10)**. (Fig 16)

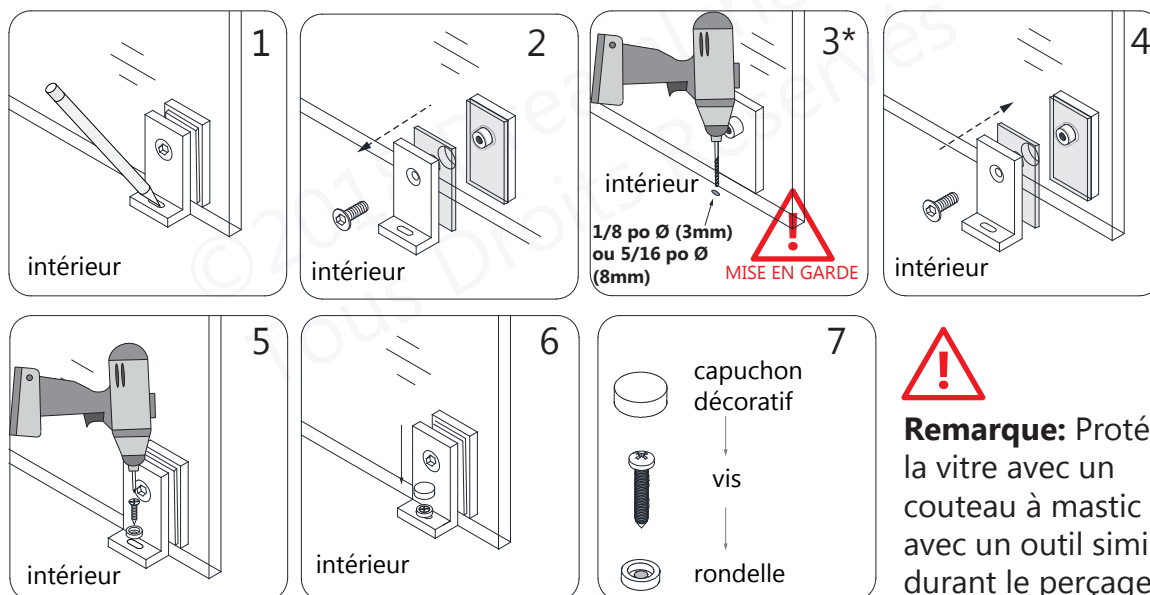


Fig 16

17. Appliquez un silicone de qualité supérieure, résistant à l'eau et à la moisissure, tout au long du périmètre des profilés muraux et à la jonction des panneaux vitrés et du seuil. **(Fig 17)**

REMARQUE: Les surfaces doivent être propres et exemptes de débris avant l'application de silicone.



Avant la première utilisation de la douche, prévoyez 24 heures pour laisser le scellant durcir.

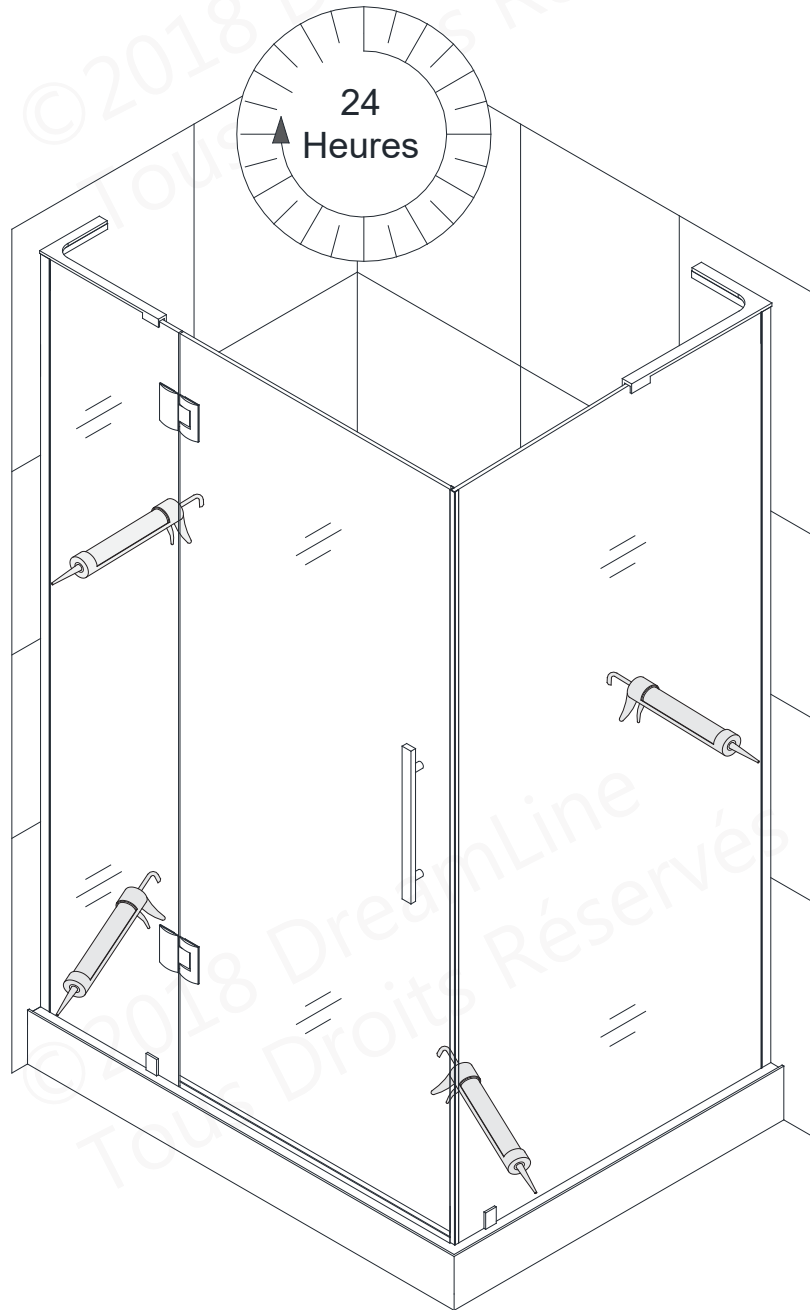
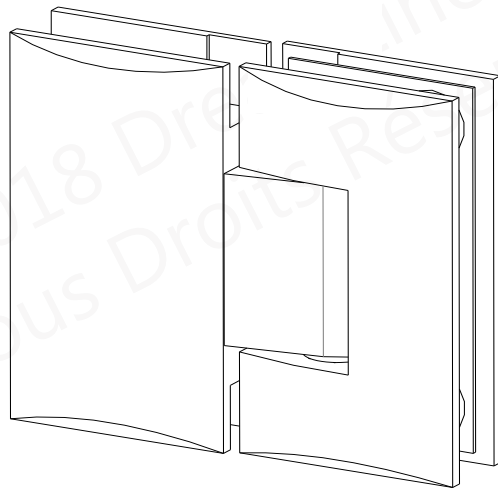


Fig 17

HG-PRS20A Manuel pour Charnières Ajustables



Installation et Ajustement

1. Assurez-vous que la porte vitrée est d'aplomb et que la bordure de la charnière est égale et symétrique avec la bordure de la vitre. Serrez les vis de la tête. **(Figure 1)**

2. Les charnières sont auto-fermantes et pré-ajustées à 172° degrés. Vous pouvez modifier cet angle en utilisant les vis de réglage sur la plaque de la charnière. **(Figure 2)**

3. Utilisez la clé Allen fournie pour desserrer les vis de réglage sur la plaque de la charnière, ajustez la porte à l'angle souhaité, puis resserrez les vis de réglage. **(Figure 3)**

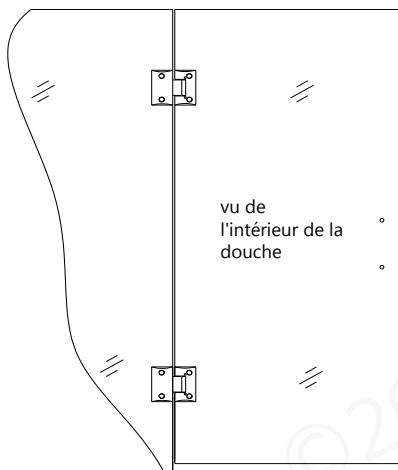


Figure 1

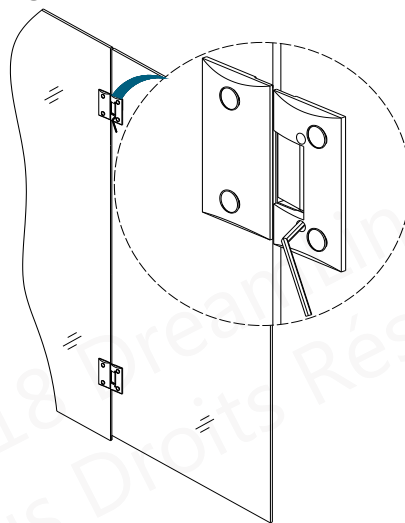


Figure 2

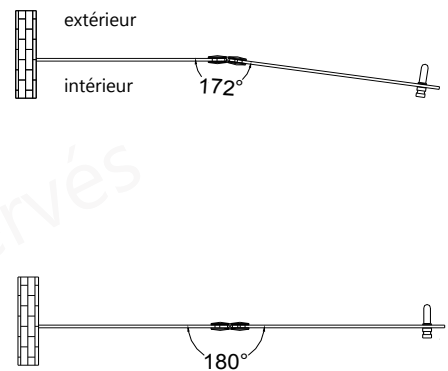


Figure 3

Utilisation Sécuritaire Et Entretien Quotidien

- La charnière auto-fermante nécessite une gâche de vinyle afin que la porte se scelle en se refermant sur elle.
- Utilisez un chiffon doux pour nettoyer les surfaces des charnières. N'utilisez pas d'abrasifs ou de liquides acides car ceux-ci endommageront la finition.
- Veillez à ne pas rayer les surfaces finies de la charnière durant l'installation.

Entretien de l'Unité

FONDS ET PAROIS: Pour assurer la longévité des parois arrière d'acrylique, essuyez-les après chaque utilisation avec un chiffon doux. Pour nettoyer les parois arrière d'acrylique, utilisez des vaporisateurs non abrasifs ou des nettoyeurs à base de crème. Évitez d'utiliser des nettoyeurs en aérosol. N'utilisez jamais de nettoyeurs abrasifs, de brosses métalliques ou de grattoirs qui pourraient rayer ou ternir la surface.

VITRE: Pour assurer la longévité de votre douche vitrée, essuyez les parois avec un chiffon doux après chaque utilisation. Rincez et essuyez le verre à l'aide d'un chiffon doux ou d'une raclette pour éviter l'accumulation de savon et de taches d'eau. (L'eau dure peut ternir la paroi vitrée avec le temps si on la laisse sécher). Pour éviter de rayer la surface, n'utilisez jamais de nettoyeurs abrasifs, ni de produits de nettoyage contenant des agents de récurage. N'utilisez jamais de brosses à poils ou d'éponges abrasives qui pourraient rayer la surface de la vitre.

QUINCAILLERIE: Pour conserver une finition durable, essuyez toutes les pièces métalliques avec un chiffon doux après chaque utilisation. N'utilisez pas de nettoyeurs abrasifs, ni de produits de nettoyage contenant de l'ammoniac, de l'eau de javel ou de l'acide. En cas d'utilisation accidentelle, rincez la surface dès que possible pour éviter d'endommager le fini (écaillage ou corrosion). Après avoir nettoyé les finis polis, rincez soigneusement et essuyez avec un chiffon doux et propre.

Nettoyez les surfaces d'acier inoxydable au moins une fois par semaine. Lorsque vous appliquez un produit de nettoyage ou de polissage pour acier inoxydable sur une quincaillerie d'acier inoxydable, travaillez dans le sens du grain (pas en travers). N'utilisez jamais d'éponge ou de chiffon abrasif, de laine d'acier ou de brosse filaire car ceux-ci pourraient rayer de manière permanente les surfaces.

REMARQUE: Pour maximiser la durée de vie de votre porte, il est important d'inspecter régulièrement la vitre et la quincaillerie afin de détecter un désalignement ou un desserrage et/ou une dégradation. Communiquez avec DreamLine® pour toutes questions ou préoccupations.

Les portes de cabines et de douche DreamLine® sont conçues pour empêcher les fuites lorsqu'elles sont installées adéquatement et que le débit d'eau ne pointe pas directement sur les charnières ou les joints d'étanchéité de vinyle.

QUATRA PLUS Maintenance Checklist

- Inspectez les **Charnières**
- Inspectez les **Fixations du Bas**
- Assurez-vous d'un **dégagement suffisant** entre la porte vitrée et le seuil
- Assurez-vous d'un **dégagement suffisant** entre la porte vitrée et le panneau de retour vitré
- Inspectez les **L-Bars™**
- Inspectez la **Poignée** et resserrez si nécessaire
- Inspectez les **bordures de la porte vitrée et du panneau vitré** pour détecter des dommages dissimulés
 - o **Une vitre endommagée doit être remplacée!**



TEL: 866-731-2244
FAX: 866-857-3638
DREAMLINE.COM

For more information on DreamLine® Shower Doors and Enclosures please visit **DreamLine.com**