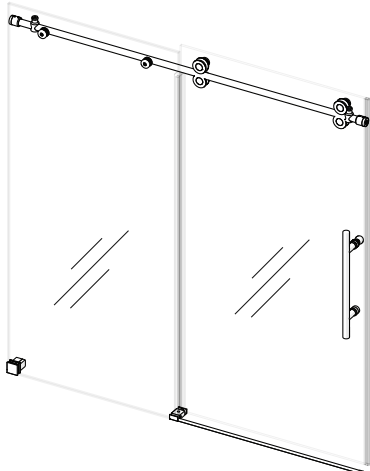


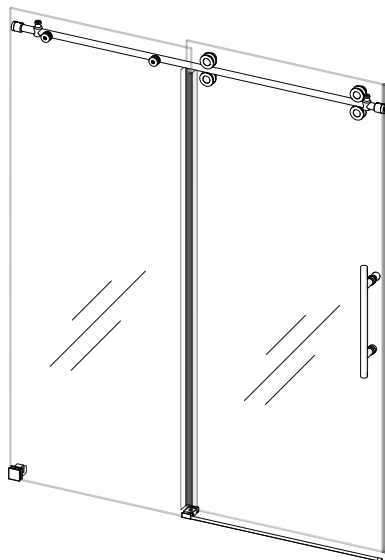
ENIGMA-XO

CONSIGNES D'INSTALLATION POUR PORTE DE DOUCHE ET DE BAIGNOIRE

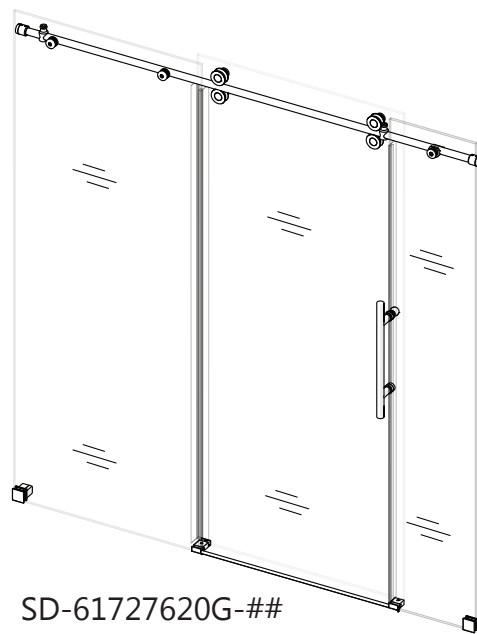
VEUILLEZ LIRE CE MANUEL AU COMPLET AVANT DE COMMENCER L'INSTALLATION



SHDR-61606220-##
SD-61606220G-##



SHDR-61487620-##
SHDR-61547620-##
SD-61547620G-##
SHDR-61607620-##
SHDR6160762G-##



SD-61727620G-##
SHDR-61727620-##

= Finition du matériel :
02 - Or poli
03 - Or rose poli
06 - Bronze huilé
07 - Acier inoxydable brossé
08 - Acier inoxydable poli
18 - Tuxedo
09 - Satin noir
29 - Or Poli Tuxedo
39 - Or Rose Poli Tuxedo

G - Verre Gris Fumé

IMPORTANT!

Afin d'améliorer le produit et l'expérience client, DreamLine[®] se réserve le droit d'altérer, modifier ou de redéfinir la conception des produits à tout moment et sans préavis. Pour consulter les plus récents dessins techniques et manuels, les plus récentes informations sur la garantie ou pour d'autres informations, veuillez visiter la page internet de votre modèle sur **DreamLine.com**.

Ne retournez pas le produit au magasin. Contactez DreamLine[®] pour toute question



Des questions?

Veuillez appeler le service clientèle de DreamLine au **1-866-731-2244**
Heures d'ouverture du lun-ven : 8 h à 19 h

Support@DreamLine.com





Ne retirez pas les autocollants ClearMax tant que le verre n'est pas installé.



La vitre de ce modèle a reçu le traitement exclusif ClearMax™ de DreamLine. Ce revêtement, spécialement formulé, empêche l'accumulation de taches de savon et d'eau.

Installez le côté portant l'étiquette ClearMax™ vers l'intérieur de la douche. Selon le modèle, veuillez noter que le revêtement est appliqué sur un ou deux côtés.

Pour de meilleurs résultats, utilisez une raclette en caoutchouc après chaque utilisation et essuyez la vitre avec un chiffon doux.

Inscrivez les informations d'achat suivantes pour vos dossiers ou pour communiquer avec DreamLine®:

Bon de Commande
Numéro _____

Magasin/Fournisseur
Acheté Chez _____

Date d'Installation _____

Numéro OD
(facultatif) _____

*consultez la boîte d'expédition ou sur l'étiquette si disponible.

Installé Par: _____

Numéro de
Reference SKU _____

Table des Matières

Titre de Section	N° de Page
À Propos du Revêtement ClearMax®	—
Avertissements et Préparation Générale	2
Sélection du Manuel de Consignes	3
Informations Importantes au Sujet du Modèle	4
Recommandations de Renforcement de Structure	5
Préparation Spécifique pour ce Modèle	6
Outils	7
Schéma A , Détails des Composants de Porte de Douche et Liste de Pièces A	8-10
Schéma B , Détails des Composants de Porte de Douche et Liste de Pièces B	11-12
Les Étapes de l'Installation	13-38
Installation du Guide	24-25
Ajustement de la Fixation du Rail	26
Installation du Système de Roulette du Haut	31
Installation du Système de Roulette du Bas	32
Procédure d'Ajustement du Système de Roulement	33
Joints de Vinyle et Installation de Poignée	34
Installation de la Butée de Porte	35
Installation du Butoir SafeStop™	36,37
Entretien de l'Unité	39
Dépannage	40
Informations sur les Pièces d'Origine	41-45

Légende des Symboles



ASTUCE - pour faciliter l'installation.



ADÉQUAT - recommandée.



REMARQUE - Notez les caractéristiques spécifiques et les informations supplémentaires.



INCORRECT - non recommandée.

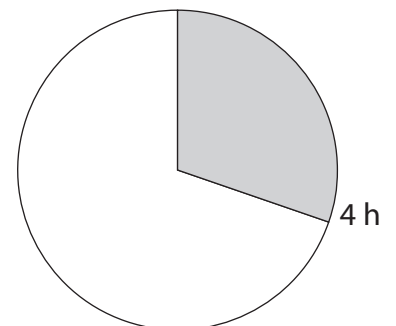


REQUIS - requiert une attention particulière et signale un avertissement.



UNIQUEMENT POUR LE MODÈLE 72 po - indique les pièces et les consignes spécifiques au modèle 72 po

Durée Moyenne d'Installation



IMPORTANT

- Afin d'améliorer le produit et l'expérience client, DreamLine® se réserve le droit d'altérer, modifier ou de redéfinir la conception des produits à tout moment et sans préavis. Pour consulter les plus récents dessins techniques, manuels, **informations** sur la garantie ou autres informations, veuillez visiter la page internet de votre modèle sur DreamLine.com.
- Ce produit doit être installé par une personne familiarisée avec les exigences du code du bâtiment pour ce type de projet et avec les précautions nécessaires pour une installation et un fonctionnement sécuritaire du produit.
- L'aspect sécuritaire de toute installation est la responsabilité de l'installateur.
- Une installation par un professionnel est recommandée. (*Tous les modèles*)
- Une installation professionnelle est requise. (*Séries Enigma*)
- Pour éviter des dommages ou de graves blessures, **NE VOUS APPUYEZ PAS** sur le panneau, ni sur la porte, ni sur la vitre installés.
- Pour éviter des dommages ou des blessures graves: **NE TENTEZ PAS** de soulever ou de déplacer une grande et lourde vitre seul. Travaillez avec un assistant et/ou une ventouse pour le verre de qualité professionnelle.
- La pose de certains modèles pourrait nécessiter un perçage dans le seuil. Contactez le fabricant de la base, de la baignoire ou du seuil pour toute question concernant le perçage de trous dans leur produit.
- Tous les dessins de ce manuel sont des illustration. Ils ne sont pas conçus à l'échelle.

AVERTISSEMENT POUR LE VERRE TREMPÉ

- La porte vitrée de votre douche pourrait se briser sans avertissement si elle est mal posée ou lors d'une manipulation inappropriée
- NE POSEZ PAS ou n'utilisez pas une porte de douche dont les coins sont ébréchés, les bords fissurés ou autrement endommagés et/ou si elle a été échappée ou heurtée sur un matériau dur tel que du carrelage, du marbre ou de la vitre.
- Les principales causes de rupture du verre trempé sont:**
 - Un mauvais manipulation, un entreposage inadéquat ou installation déficiente
 - Une utilisation incorrecte ou abusive
 - Le manque d'entretien
 - Le défaut de remplacer une vitre endommagée
 - Une manipulation inappropriée lors de l'entreposage, du déballage et de l'installation :**
 - Les coins et les rebords sont les zones les plus susceptibles d'être endommagées sur une vitre de verre trempé. Ils doivent donc être protégés et manipulés avec soin durant l'entreposage, le déballage, l'installation et l'utilisation. Un point de pression concentré ou un impact avec une surface plus dure que le verre lui-même, peut faire éclater le verre trempé. Le verre trempé peut éclater immédiatement, quelques heures ou même plusieurs jours plus tard.
 - Pose inadéquate de la quincaillerie de la porte, des roulettes, des charnières, des rails, des butées ou de la vitre :**
 - Une installation incorrecte comprend : de la quincaillerie desserrée et/ou un manque de joints statiques entre la quincaillerie et la vitre. De plus, un alignement incorrect des rails, des profilés muraux ou de tout autre matériel lors de la pose ou de l'utilisation peut exercer une contrainte sur les bords de la vitre et provoquer sa rupture.
 - Ce produit doit être installé par un installateur professionnel expérimenté et familiarisé avec la manipulation sécuritaire du verre trempé.
 - Utilisation incorrecte de ce produit :**
 - L'ouverture ou la fermeture agressive de la porte peut causer un traumatisme à la vitre et peut mener à sa rupture. Ceci peut se produire immédiatement ou des heures ou même des jours plus tard.
 - La quincaillerie de la porte de douche et la vitre doivent être inspectées périodiquement :**
 - Indiquez au propriétaire comment procéder à une inspection périodique de la quincaillerie de la douche et de la vitre - des ajustements mineurs peuvent être nécessaires en fonction de l'utilisation (ou d'une mauvaise utilisation) de la porte de douche. Assurez-vous que la quincaillerie demeure bien vissée et que l'alignement et le fonctionnement de la porte soient adéquats. Tous les ajustements doivent être faits au moment de la constatation pour éviter tout dommage du produit.
 - Des considérations supplémentaires doivent être envisagées lors de l'installation de produits de verre trempé sans cadre dans les maisons avec de jeunes enfants ou une personne âgée en raison du risque accru d'une utilisation incorrecte. Dans de tels cas, des alternatives telles que des rideaux de douche ou des barres d'appui doivent être envisagées.

PRÉPARATION GÉNÉRALE

- Après avoir ouvert toutes les boîtes et tous les emballages, lisez attentivement cette introduction. Cochez tous les éléments dans l'emballage afin de vérifier que vous avez reçu tous les composants inscrits sur la page « **Schéma détaillé des composants du produit** ». Examinez toutes les boîtes et tous les emballages pour détecter des dommages dus au transport. Si l'unité a été endommagée, présente un défaut de finition ou qu'il manque des pièces, veuillez contacter notre service à la clientèle au plus tard 3 jours ouvrables après la date de livraison. **Veuillez noter que DreamLine® ne remplace pas gratuitement les produits endommagés ou les pièces manquantes après 3 jours ouvrables suivant la livraison ou lorsque le produit est installé.** Pour toute question, n'hésitez pas à contacter DreamLine®.
- Veuillez consulter les instances régionales du code du bâtiment pour toute question concernant les normes de conformité d'une installation. Les codes de bâtiment et de plomberie peuvent varier selon les endroits. DreamLine® n'accepte pas la responsabilité de conformité aux normes et codes pour votre projet et n'acceptera aucun retour.**
- Si cette unité doit être installée dans une nouvelle construction, installez toute la plomberie et le drainage requis avant d'installer la douche. **Engagez un plombier compétent et certifié (lorsque le code le requiert) pour tous travaux de plomberie.**
- Avant de commencer l'installation, assurez-vous que les surfaces sont au niveau et solides et qu'elles pourront supporter le poids total de l'unité. Assurez-vous également que les murs sont à angle droit. Une surface d'installation irrégulière, des angles arrondis ou un angle incorrect des murs latéraux entraînera de graves problèmes durant votre installation. Veuillez noter que certains ajustements et perçages seront nécessaires durant l'installation.
- Protégez toutes les surfaces principales du produit lors de l'installation. Ne posez jamais de vitre directement sur un carrelage. Gardez les protections de coin sur la vitre jusqu'à ce qu'il soit nécessaire de les retirer. Utilisez toujours un morceau de bois ou de carton pour protéger la bordure du bas et les coins de vitre avant et durant l'installation.
- Cette unité doit être installée sur un seuil fini et contre des murs finis.
- Les portes de douche DreamLine®, ne sont pas conçues pour être installées sur un pourtour en fibre de verre en raison des angles arrondis et du manque de surface solide pour poser la quincaillerie.*

AVERTISSEMENT : POUR ÉVITER LE RISQUE DE DOMMAGES OU DE BLESSURES:

- Suivez toutes les recommandations et toutes les exigences inscrites dans les consignes d'installation.**
- Effectuez une inspection minutieuse de la vitre et de toutes les pièces pour détecter tout dommage avant la pose. Tout dommage au verre trempé peut provoquer une rupture.
N'installez pas de vitre endommagée!
- NE POSEZ PAS ou n'utilisez pas une porte de douche ou de baignoire avec des coins ébréchés, des bords fissurés ou autrement endommagés. N'INSTALLEZ PAS ou n'utilisez pas une porte de douche ou de baignoire qui est tombée ou a été cognée contre un matériau dur comme par exemple du carrelage, du marbre ou du verre.
- ATTENTION :** Tout contact avec un matériau dur peut endommager le verre trempé et le faire éclater.
- Ce produit utilise du verre trempé. Le verre ne peut pas être coupé après avoir été trempé.
N'essayez pas de couper du verre trempé.
- Les portes vitrées de douche DreamLine®, les portes de baignoire, les panneaux intégrés et les panneaux de retour peuvent se briser en raison d'une manipulation incorrecte ou d'un manque d'entretien. Effectuez des inspections périodiques de la vitre et de toutes les pièces pour détecter d'éventuels dommages, des pièces manquantes ou desserrées.
- Portez toujours des équipements de sécurité appropriés, tels que des lunettes de protection, des gants de travail et des chaussures de sécurité durant le processus d'installation.
- AVERTISSEMENT. Risque de fuite et/ou de dommages.** Suivez toutes les consignes concernant l'application du scellant ou du silicone. Avant la première utilisation de la douche ou de la baignoire, prévoyez 24 heures pour laisser le scellant durcir. Suivez les recommandations du fabricant du silicone lors de l'application de leur produit.
- Lisez attentivement ces consignes avant d'installer ou d'utiliser cette unité.**
- Laissez ce manuel à l'utilisateur final du produit.**



Ce produit doit être installé par une personne familiarisée avec les exigences du code du bâtiment pour ce type de projet et avec les précautions nécessaires pour une installation et un fonctionnement



Sélection du Manuel de Consignes

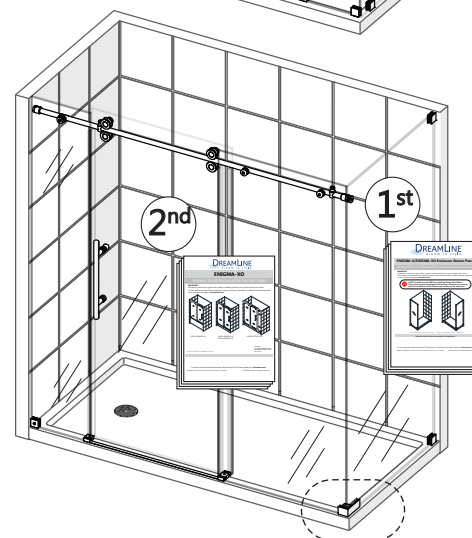
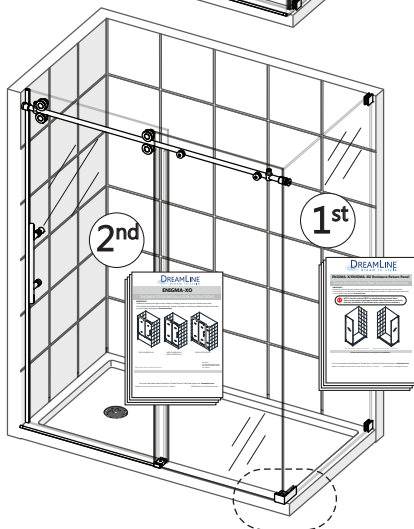
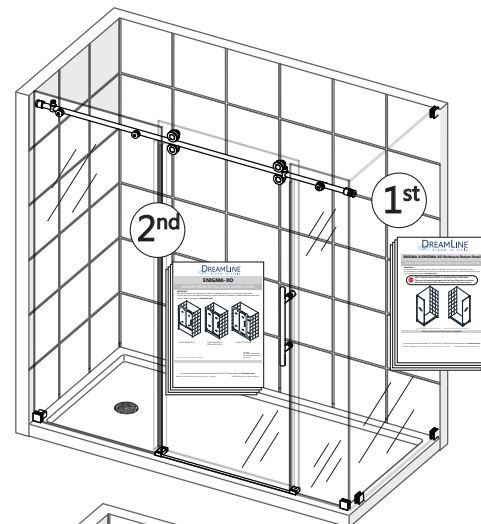
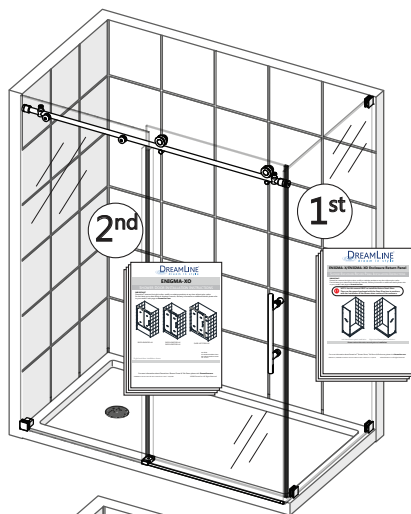
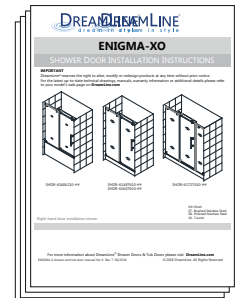
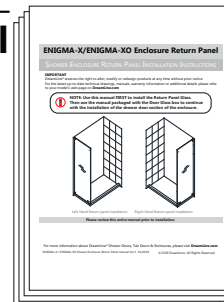


IMPORTANT! Ce manuel décrit l'installation du modèle à seuil unique Enigma-XO.

Utilisez ce manuel pour installer le modèle à seuil unique Enigma-XO.



Pour l'Installation de la Cabine ENIGMA-XO: PREMIÈREMENT, commencez avec le manuel du panneau de retour de cabine Enigma-X/Enigma-XO fourni avec le panneau de retour vitré pour installer le panneau de retour vitré, puis utilisez ce manuel pour l'installation de la section de porte.



N° de Modèles de Cabines ENIGMA-XO

SHEN-6132482-## EN-6132482G-##
 SHEN-6132542-## EN-6132542G-##
 SHEN-6132602-## EN-6132602G-##
 SHEN-6134482-## EN-6134482G-##
 SHEN-6134542-## EN-6134542G-##
 SHEN-6134602-## EN-6134602G-##

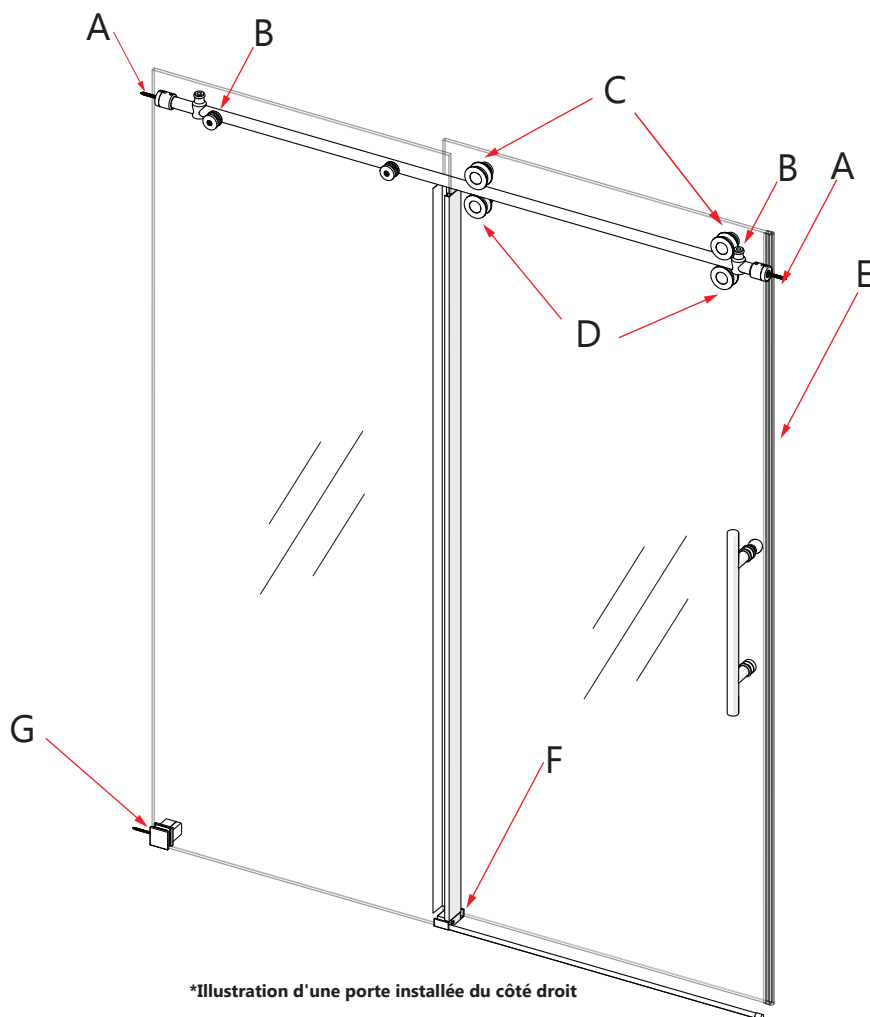
N° de Modèles de Cabines ENIGMA-X

SHEN-6132722-## EN-6132722G-##
 SHEN-6134722-## EN-6134722G-##

Informations Importantes au Sujet du Modèle



INFORMATIONS IMPORTANTES CONCERNANT L'INSTALLATION DE CETTE PORTE DE DOUCHE



A Les Fixation du Rail sont solidement fixées aux murs. Il est fortement recommandé de visser cette installation sur un montant de mur. Toutes les vis de réglage de la fixation du rail doivent être accessibles et serrées.

B Le Bloqueur de Filet doit être appliqué aux vis de réglage des deux butées.
La Butée côté-panneau doit être installée dans la perforation pré-usinée du rail du haut.
La Butée côté-porte doit être installée de sorte que la porte ne touche pas le mur.

C Les vis d'arrêt du Système de Roulement doivent être accessibles et resserrées à l'aide du bloqueur de filets lors de l'installation.

D Les Roulettes du Système de Roulement inférieur doivent être posées et ajustées pour entrer en contact avec le rail du haut. Serrez les vis de réglage de sécurité Appliquez du bloqueur de filet.

E Le joint de vinyle bombé doit être posé du côté fermeture de la Porte Vitrée.

F Le Guide doit être posé d'équerre avec le panneau vitré et la porte puis vissé au seuil. Le désalignement d'un guide peut endommager la bordure inférieure de la Porte Vitrée et provoquer une rupture.

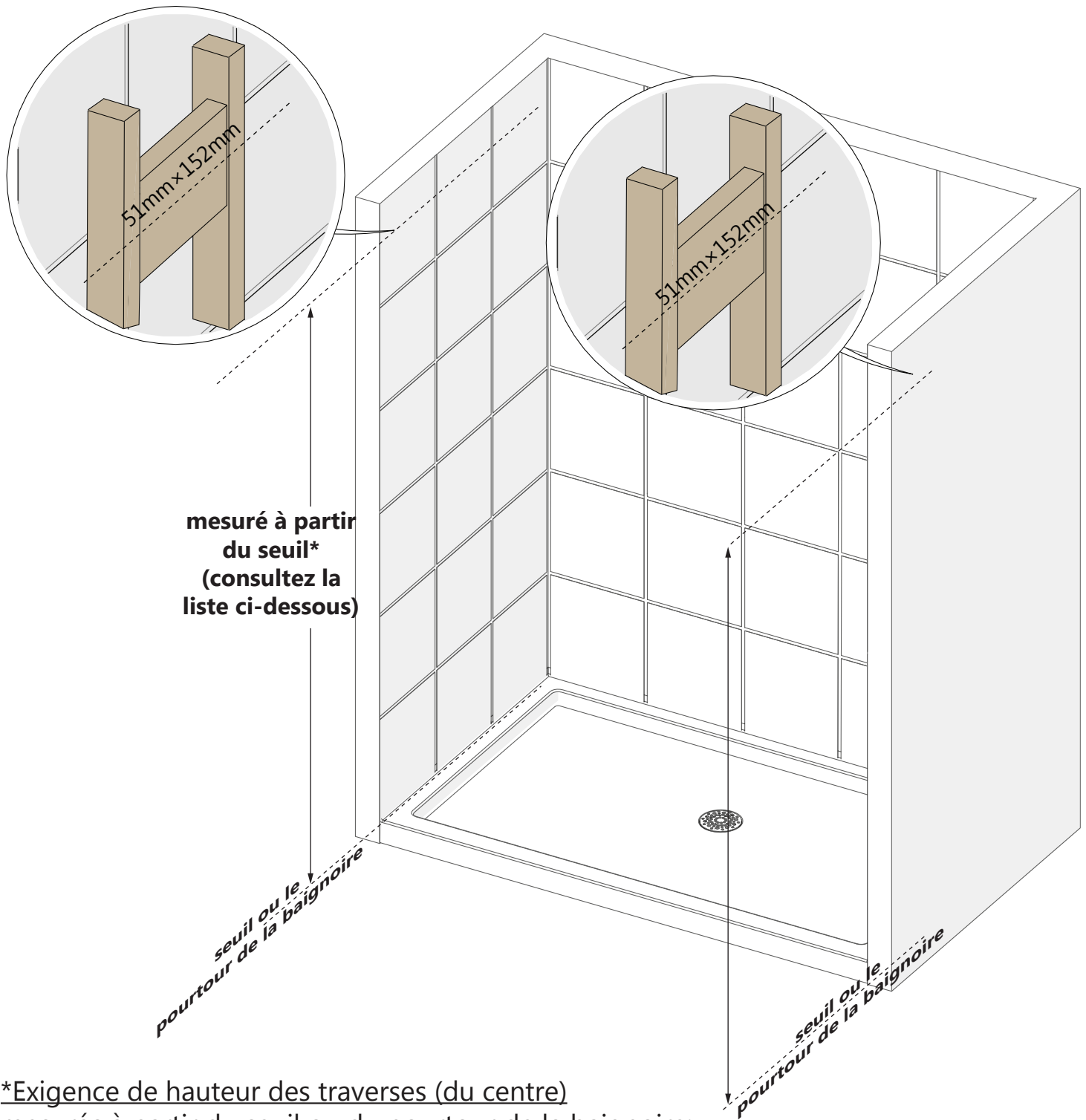
G Le Butoir SafeStop™ doit être fixé avec du ruban adhésif 3M™ ou vissé au mur.

POUR PLUS DE DÉTAILS ET UNE INSTALLATION ADÉQUATE, VEUILLEZ LIRE ATTENTIVEMENT LE MANUEL D'INSTALLATION CI-JOINT.

VOUS POUVEZ AFFICHER OU IMPRIMER LA DERNIÈRE VERSION DU MANUEL D'INSTALLATION SUR DREAMLINE.COM

Recommandations de Renforcement de Structure

Posez des montants **OU** posez des traverses de 51 mm x 152 mm entre les montants où seront vissées les Fixations du Rail



*Exigence de hauteur des traverses (du centre)

mesurés à partir du seuil ou du pourtour de la baignoire:

Hauteur Enigma Air / Sky = douche 1854mm / baignoire 1499mm

Hauteur Enigma-X / XO = douche 1841mm / baignoire 1485mm

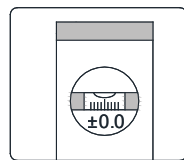
Hauteur Enigma-Z = douche 1866mm / baignoire 1511mm

Hauteur Enigma = Douche seulement 1918mm

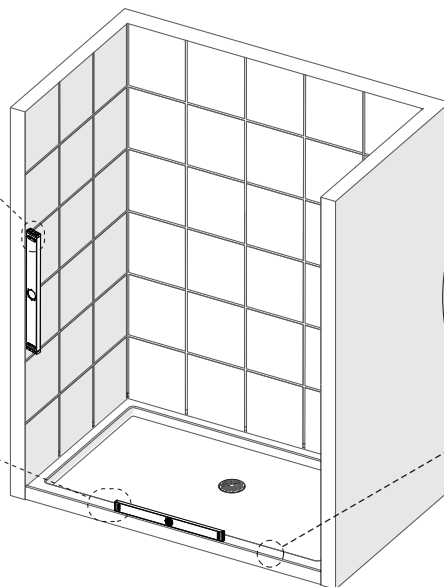
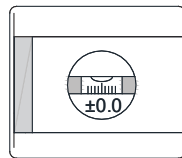
Préparation Spécifique pour ce Modèle

! REQUIS:

Aucun ajustement en faux aplomb, vérifiez le seuil et les murs avec un niveau



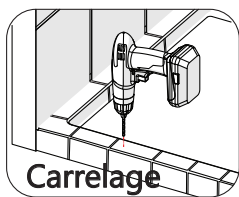
Le seuil doit être au niveau



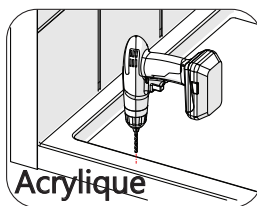
70 mm seuil minimum

70 mm seuil minimum

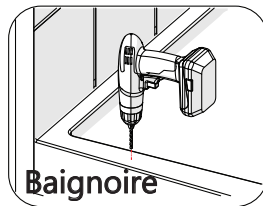
Le seuil doit être au niveau



Carrelage



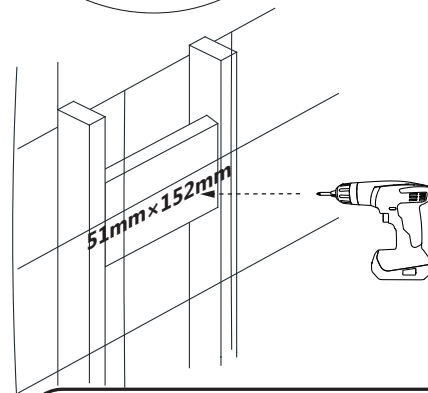
Acrylique



Baignoire



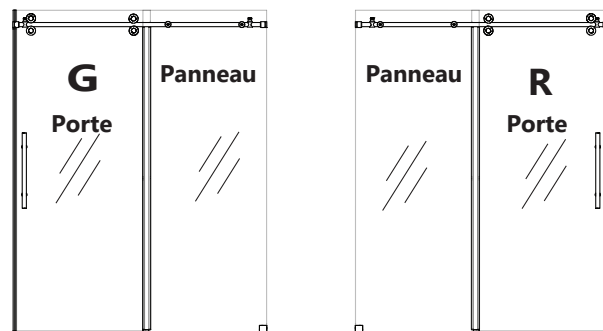
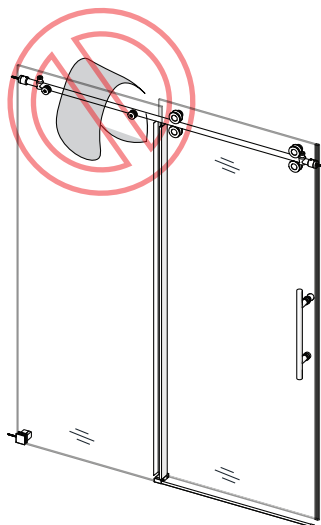
ASTUCE Contactez le fabricant de la base, de la baignoire ou pour toute question concernant le perçage de trous dans leur produit.



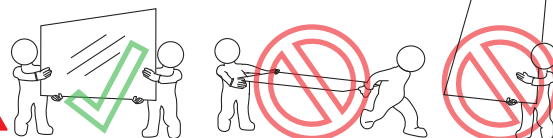
Il est recommandé de percer dans un montant ou de renforcer avec une charpente de bois 51mm x 152mm. *consultez la page 5 pour plus d'informations



NE SUSPENDEZ PAS et n'enroulez pas une serviette ou un chiffon sur le rail du haut de la série Enigma. Les roulettes risquent de coincer et pourraient causer des dommages ou de graves blessures.



REMARQUE Ce modèle est réversible, la porte s'installe du côté droit ou du côté gauche. L'installation de la porte du côté droit est illustrée à titre d'exemple tout au long de ce manuel. Pour l'installation d'une porte du côté gauche, commencez simplement sur le mur opposé et inversez l'orientation des étapes décrites.

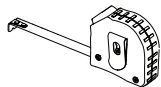


Cette porte nécessite une installation professionnelle. Nous recommandons deux installateurs.

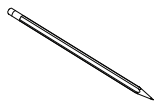
Outils



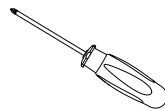
Niveau



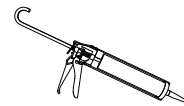
Ruban à Mesurer



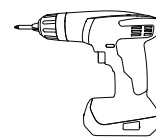
Crayon à Mine



Tournevis Cruciforme



Silicone



Perceuse Électrique



Mèche 1/8 po Ø (3mm)



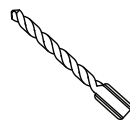
Mèche 3/16 po Ø (4mm)



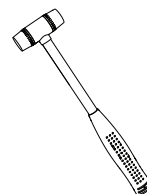
Mèche 1/4 po Ø (6mm)



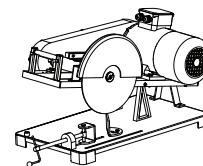
Mèche 5/16 po Ø (8mm)



Mèche 3/8 po Ø (10mm)



Maillet en Caoutchouc



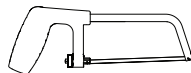
Scie à Onglets**



Lunettes de Protection



Gants de Travail



Scie à Métaux**



**Utilisez une lame de scie appropriée pour couper de l'acier inoxydable.



Ruban Adhésif de Peintre



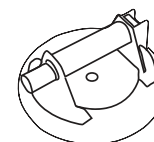
Couteau à Lame Rétractable



Rallonge de Mèche



N° 3 Phillips Mèche de Perceuse



Ventouse pour le Verre de Qualité Professionnelle



Le seuil doit être au niveau. Les murs doivent être d'aplomb.



Avant de procéder à l'installation, mesurez l'ouverture finie pour vous assurer que le modèle a été commandé dans la bonne taille.

Assurez-vous de couvrir le drain de la douche afin d'éviter de perdre de petites pièces.

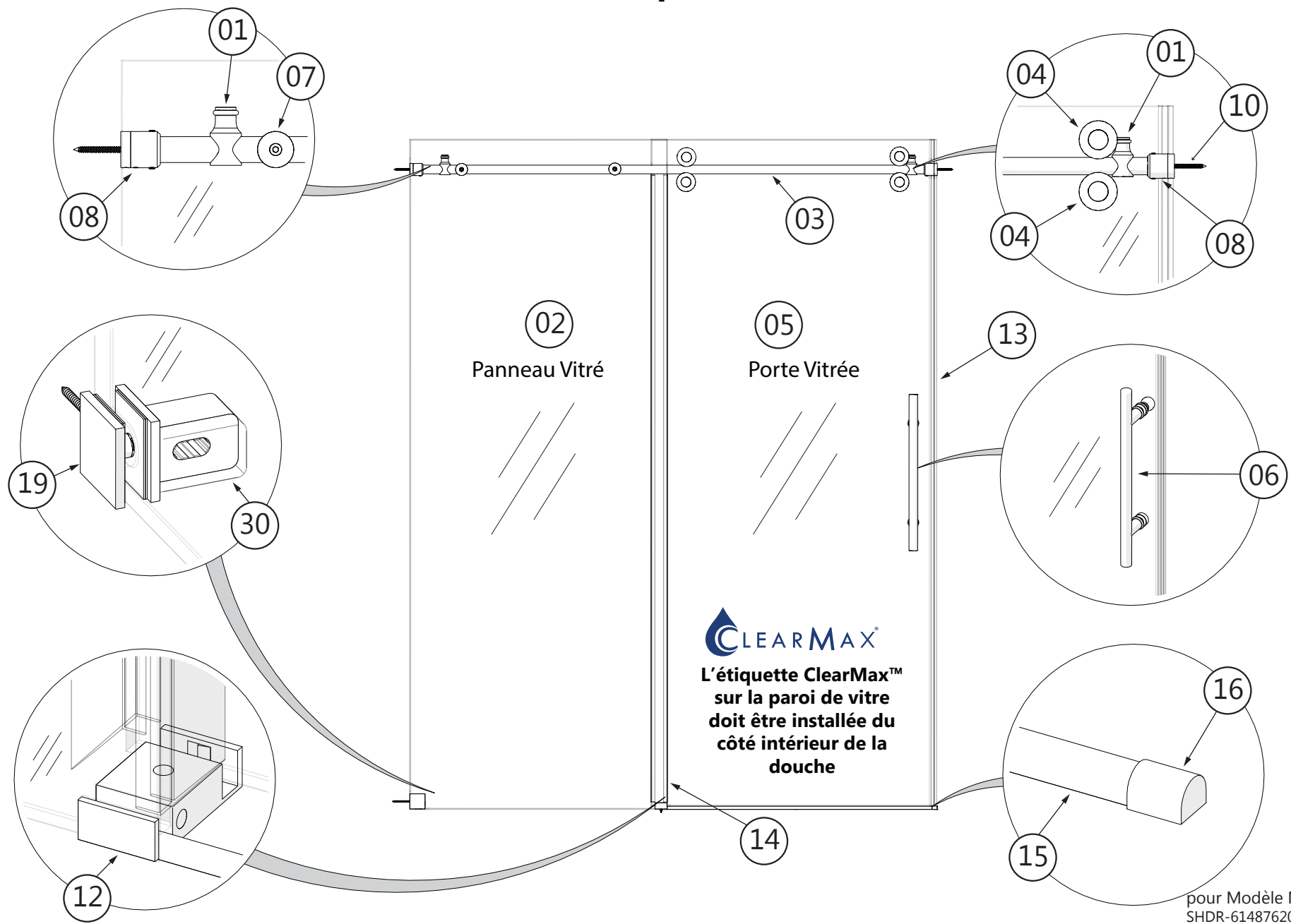
Déballiez soigneusement votre unité et inspectez-la. Étalez et identifiez toutes les pièces en consultant le **Schéma Détaillé** aux **pages 8 et 11**, et le bordereau d'expédition inclus dans ce manuel à titre de référence. Avant de jeter la boîte, vérifiez le fond de la boîte afin de récupérer des petits sacs de quincaillerie qui pourraient s'y trouver. Si des pièces sont endommagées ou manquantes, veuillez contacter DreamLine® pour les remplacer. Les boîtes d'expédition peuvent contenir des pièces supplémentaires non utilisées pour l'assemblage de votre modèle. Conservez ces consignes d'installation afin de vous y référer ultérieurement.

REMARQUE

REMARQUE

Ces consignes expliquent l'installation d'une porte de douche. Veuillez suivre les mêmes étapes pour l'installation de la porte de la baignoire.

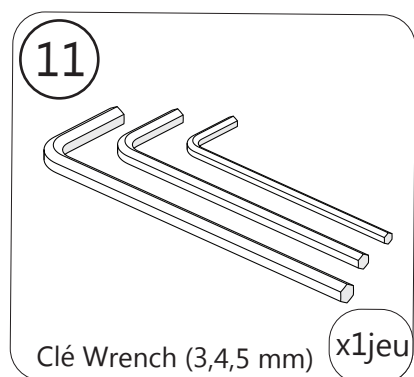
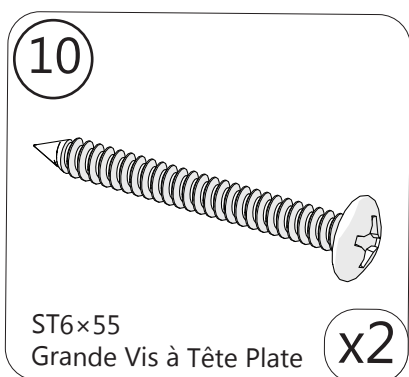
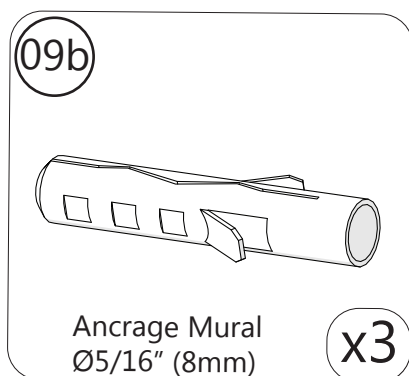
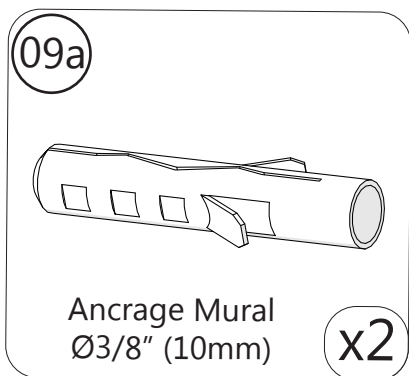
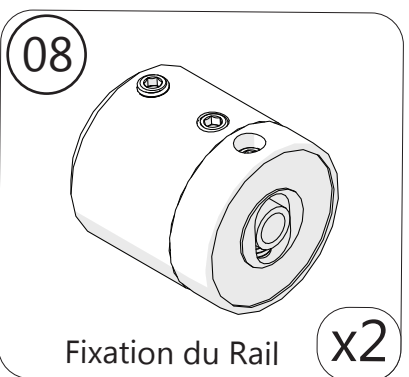
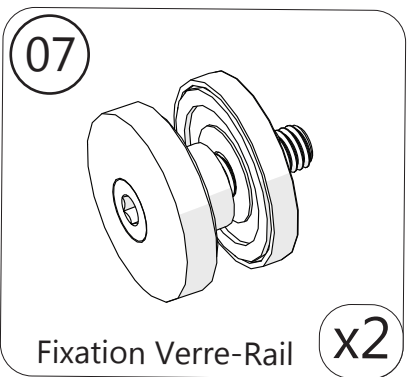
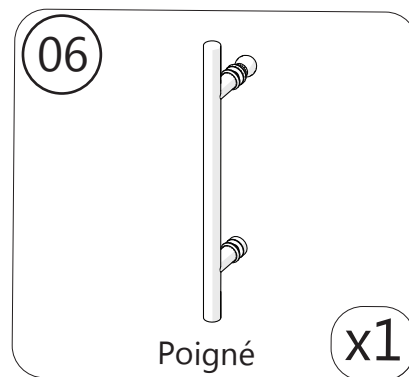
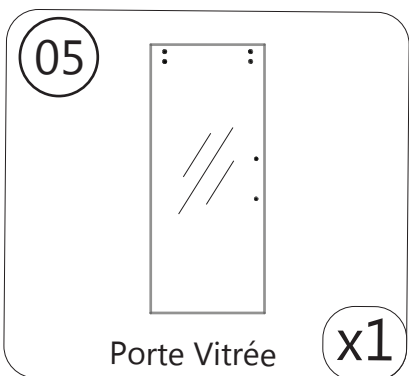
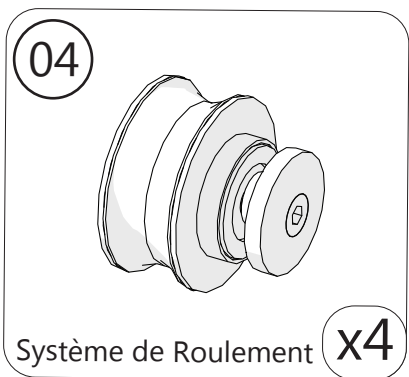
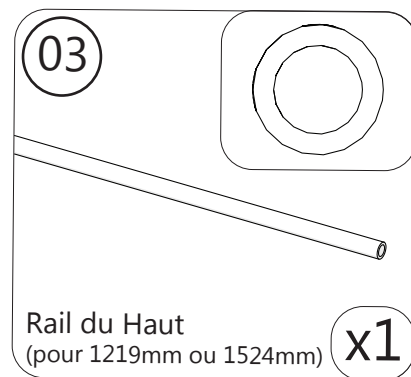
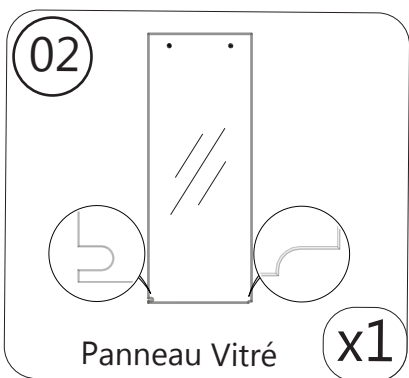
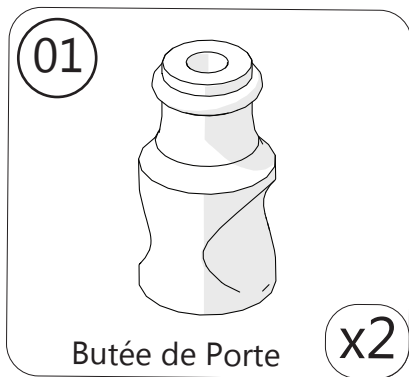
Schéma A Détails des Composants de la Porte de Douche



pour Modèle No.
SHDR-61487620-##
SHDR-61547620-##
SD-61547620G-##
SHDR-61607620-##
SHDR6160762G-##

*Illustration d'une porte installée du côté droit.

Liste de Pièces A



Liste de Pièces A

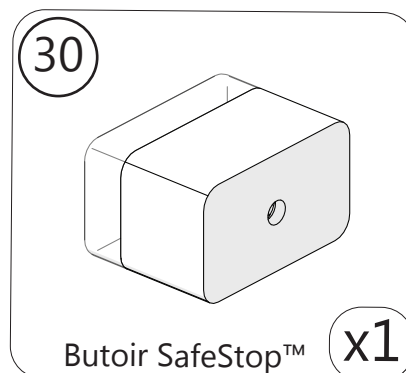
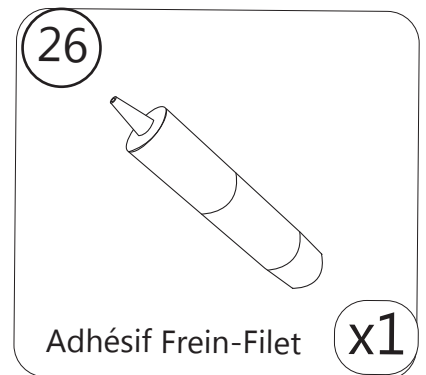
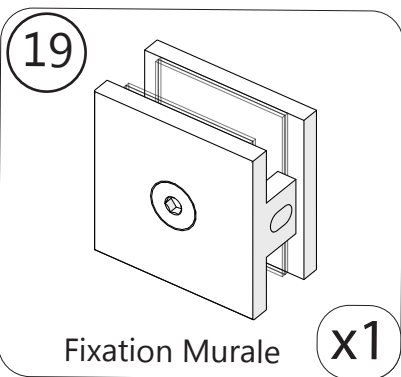
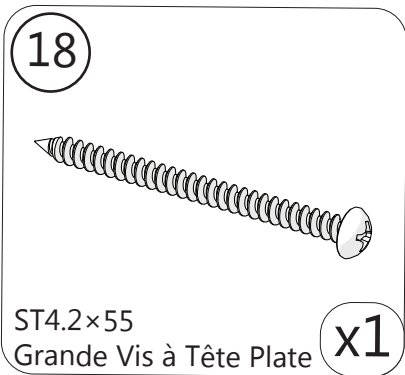
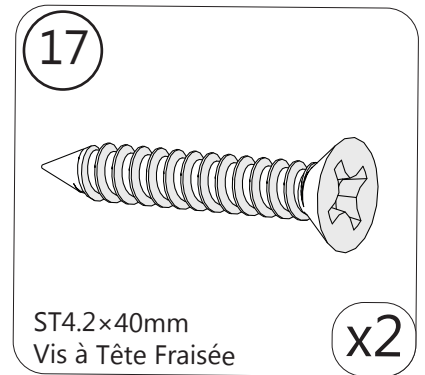
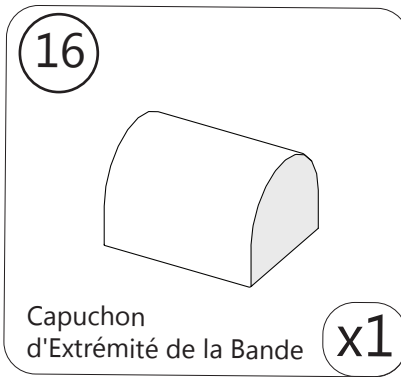
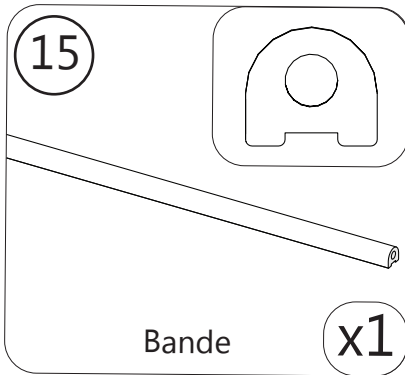
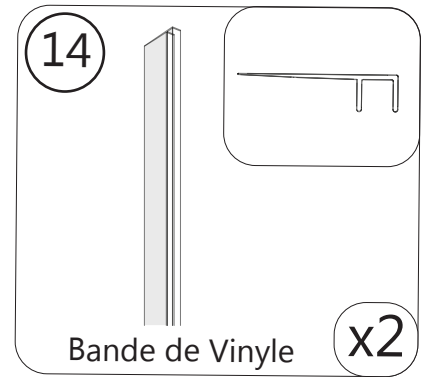
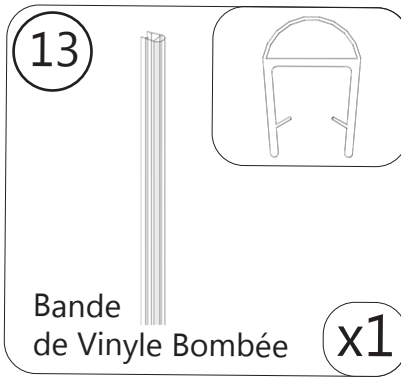
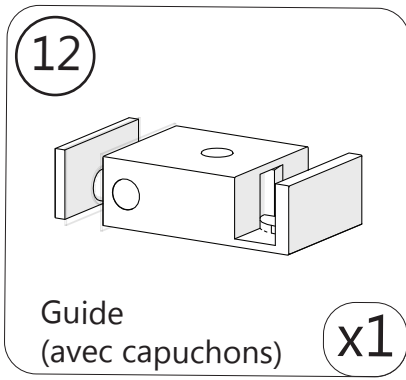
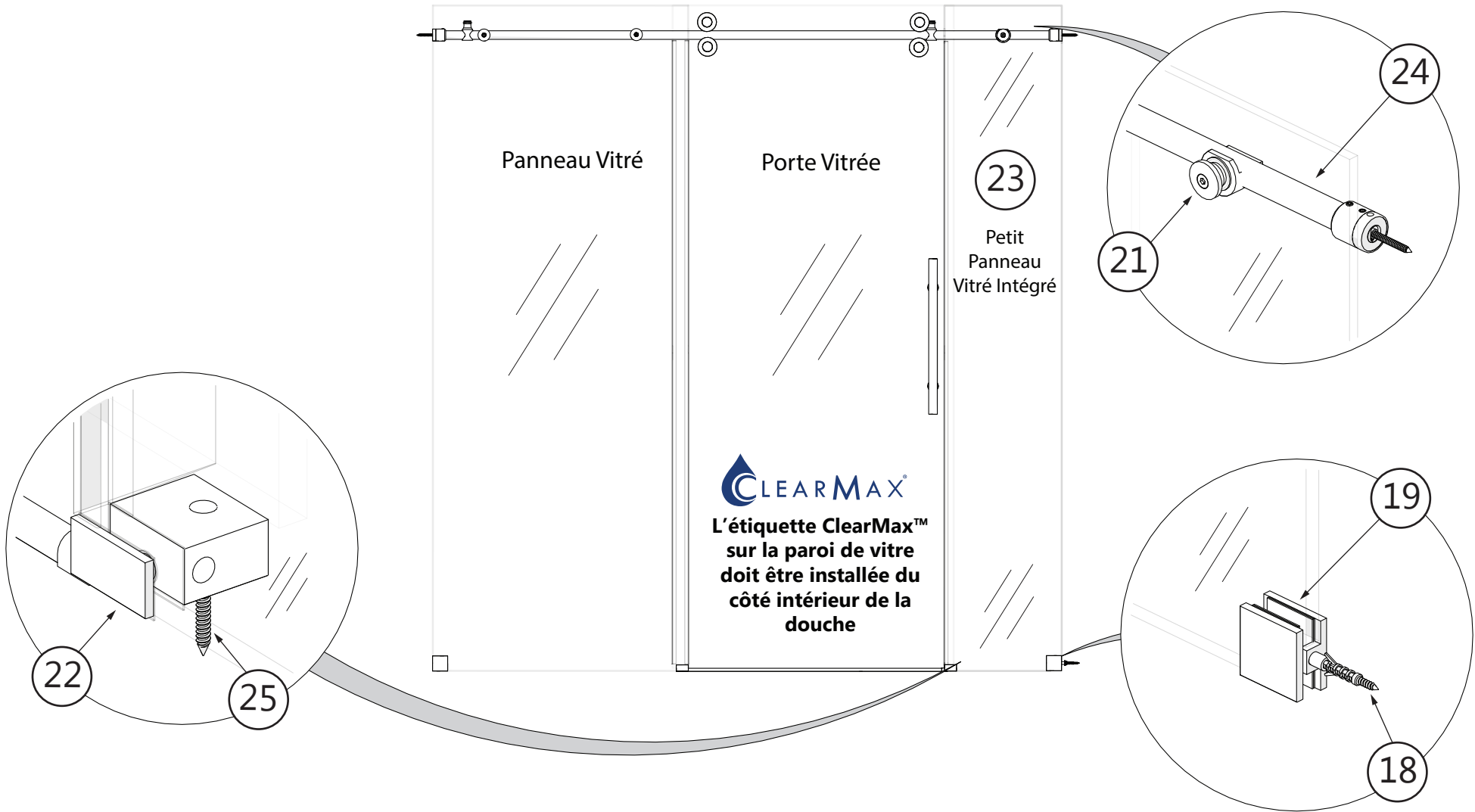


Schéma B Détails des Composants de la Porte de Douche

72"
MODEL
ONLY



*Illustration d'une porte installée du côté droit.

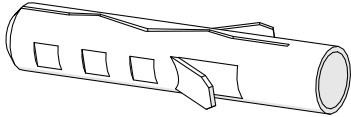
pour Modèle No.(pour 72 po)
SHDR-61727620-##

© 2019 DreamLine® Tous Droits Réservés

Liste de Pièces B

72"
MODEL
ONLY

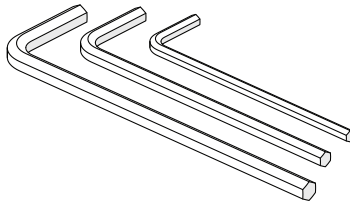
09b



Ancrage Mural
Ø5/16" (8mm)

x2

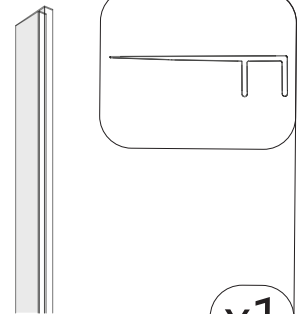
11



Clé Allen (3,4,5mm)

x1set

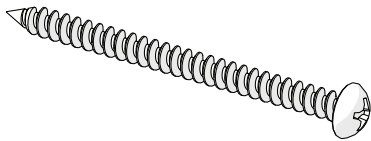
14



Bande de Vinyle

x1

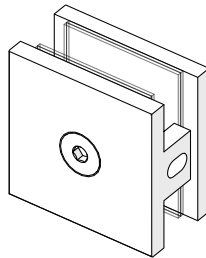
18



ST4.2x55 Grande
Vis à Tête Plate Bombée

x1

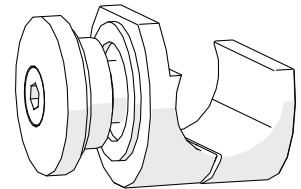
19



Fixation Murale

x1

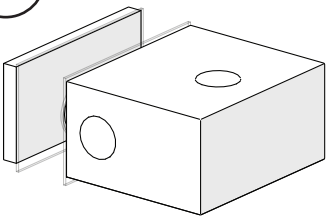
21



Fixation Verre-Rail

x1

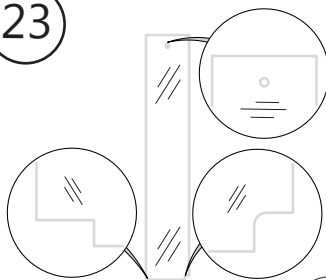
22



Fixation du bas pour
Petit Panneau Vitré

x1

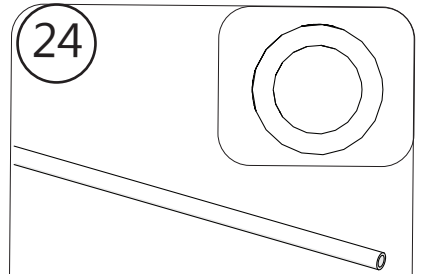
23



Petit Panneau Vitré Intégré

x1

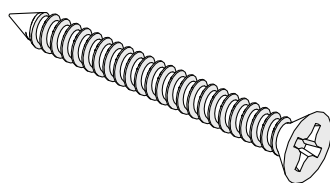
24



Rail du Haut
(pour 1829mm)

x1

25

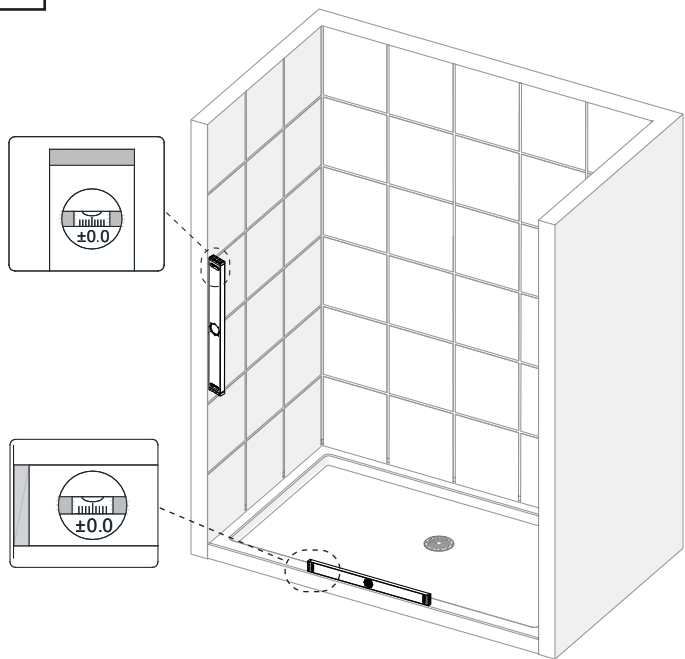


ST4.2x40
Vis à Tête Fraisée

x1

1

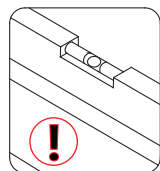
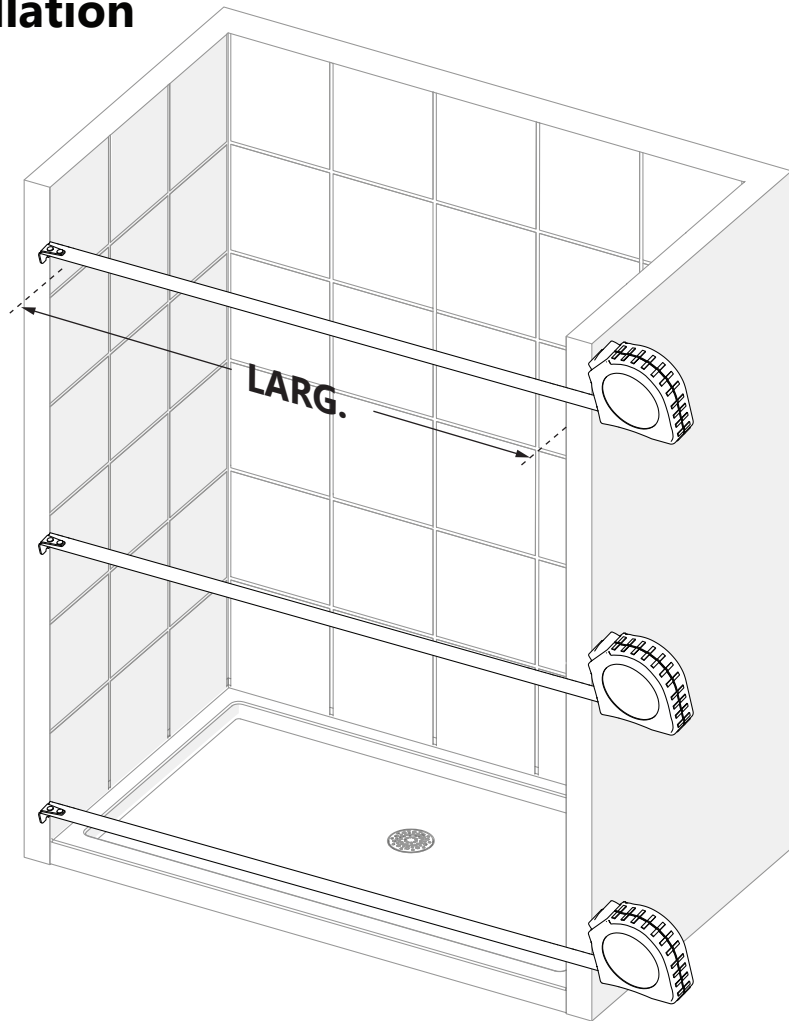
Les Étapes d'Installation



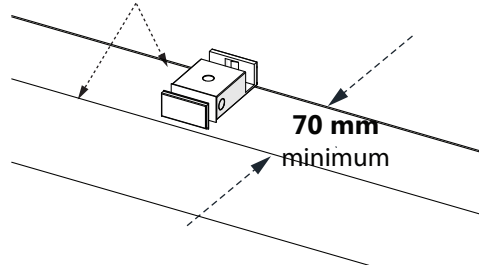
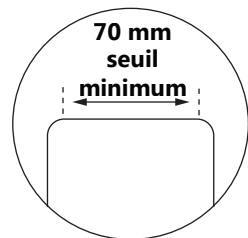
Haut
*à la hauteur du modèle
" _____ "

Milieu
" _____ "

Bas
" _____ "

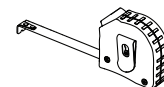
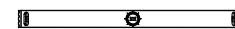


Le seuil doit être au niveau



L'espace minimum requis pour l'ENIGMA-XO est de **70 mm de seuil plat.**

Outils Requis



2

La longueur du côté de porte à couper du Rail du Haut (N° 03), sera (C):

$$\text{Largeur du Modèle (-) Ouverture Finie (W) = Longueur de la Coupe (C)}$$

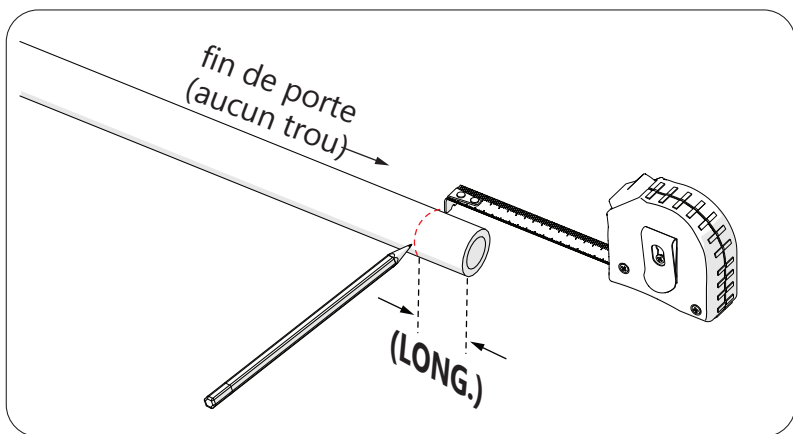
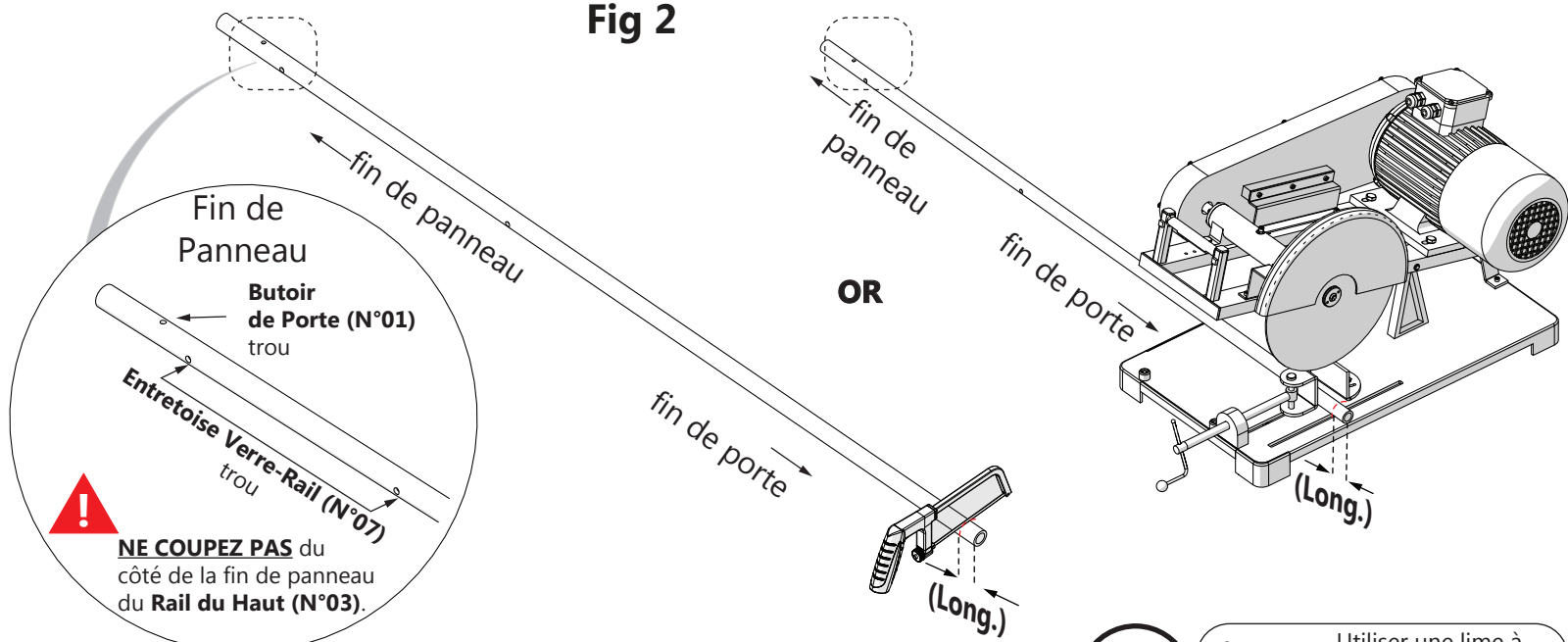


Fig 2

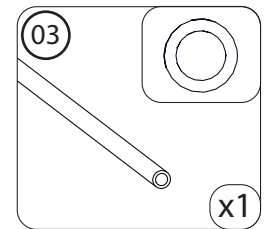


**Utilisez une lame de scie appropriée pour couper de l'acier inoxydable.

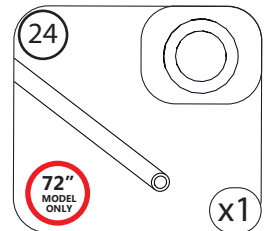


Utiliser une lime à métal pour adoucir l'extrémité coupée.

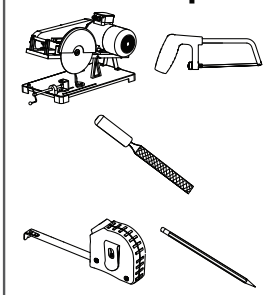
Pièces Nécessaires



OU



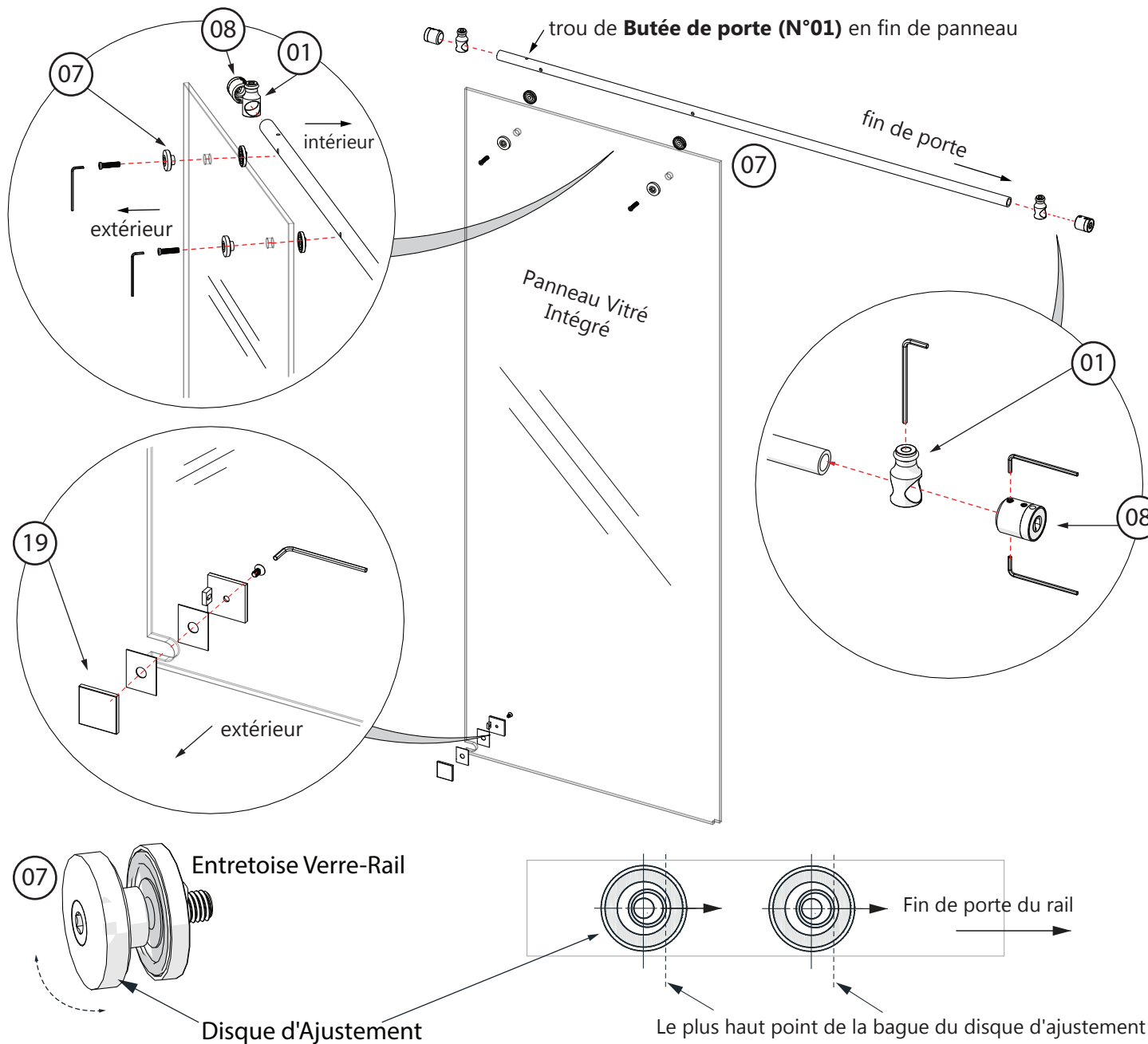
Outils Requis



Le Rail du Haut (N° 03) a été pré-coupé en usine pour les modèles d'une largeur de: 1219 mm, 1371 mm, 1524 mm, 1829 mm. (Le Rail réel est conçu plus court que la largeur du modèle pour tenir compte des Fixations du Rail.) Coupez le Rail (N° 03) uniquement à partir de la fin de porte, c'est-à-dire le bout à l'opposée des trous de l'Entretoise Verre-Rail (N° 07). **NE COUPEZ PAS** à partir de la fin de panneau du Rail du Haut (N° 03).

3

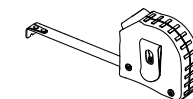
Fig 3



Pièces Nécessaires

- 01 (x2)
- 02 (x1)
- 03 (x1)
- 07 (x2)
- 08 (x2)
- 11 (x1set)
- 19 (x1)

Outils Requis



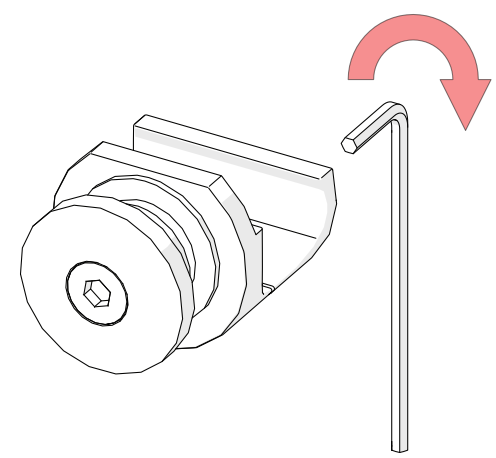
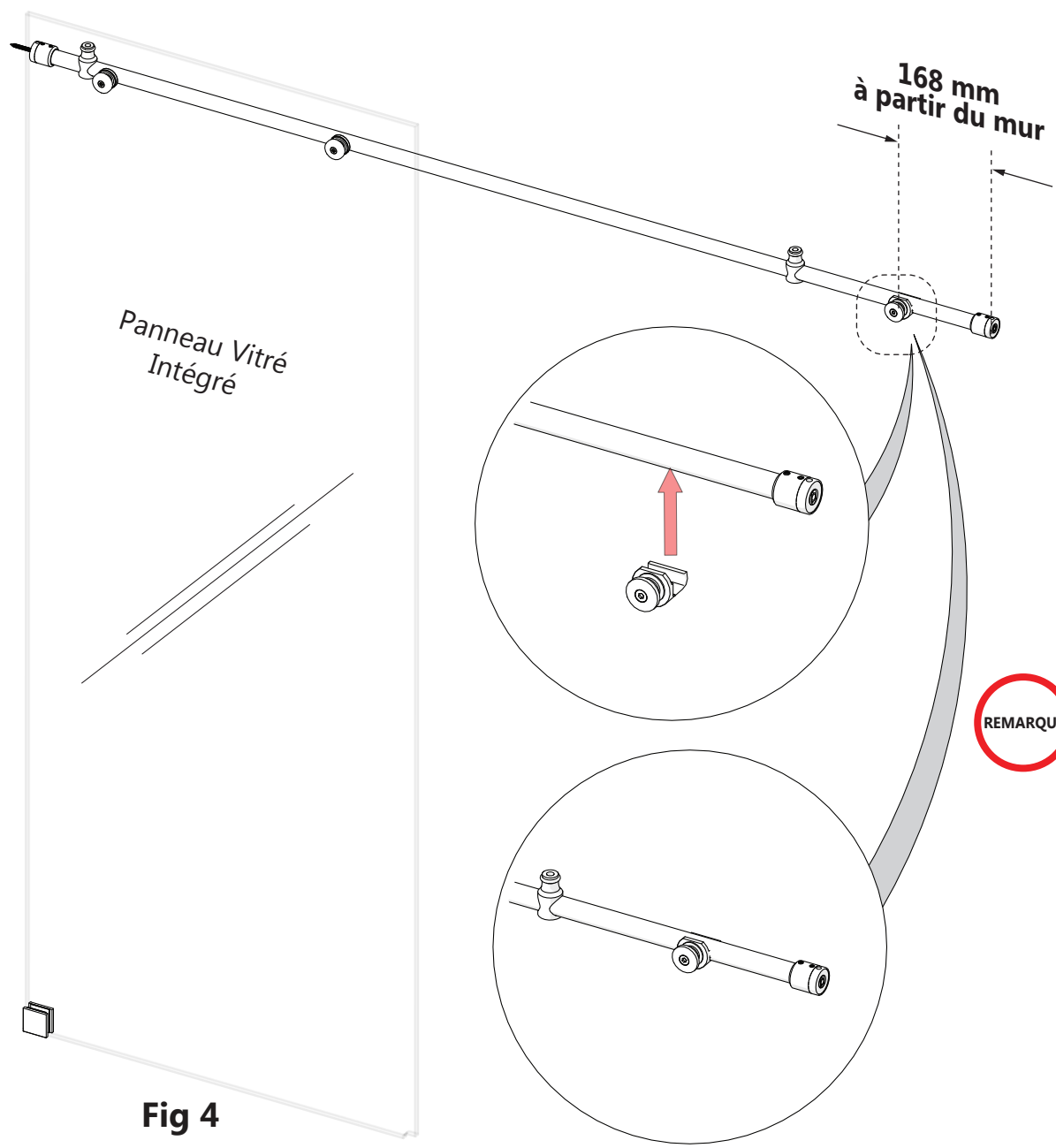
Marquez l'emplacement de la position la plus élevée sur la surface extérieure du disque d'ajustement à l'aide d'un stylo-feutre. Vous verrez mieux l'ajustement.



Le disque extérieur de l'Entretoise verre-rail (N° 07) est muni d'une bague excentrique aux fins d'ajustement. Assurez-vous d'installer les disques de l'entretoise verre-rail en orientant le plus haut point de la bague du côté de la fin de porte du rail.

4

72"
MODEL
ONLY



REMARQUE

Desserrez la vis à l'arrière de l'**Entretoise Verre-Rail (N° 21)** avec la clé Allen fournie et fixez-la au **Rail du Haut (N° 24)**. Il n'est **PAS** nécessaire de démonter complètement l'entretoise lors de l'installation.

Pièces
Nécessaires

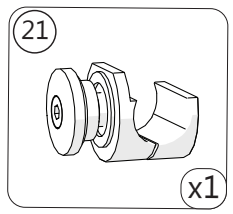
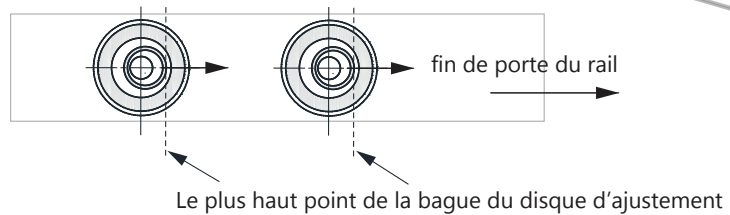
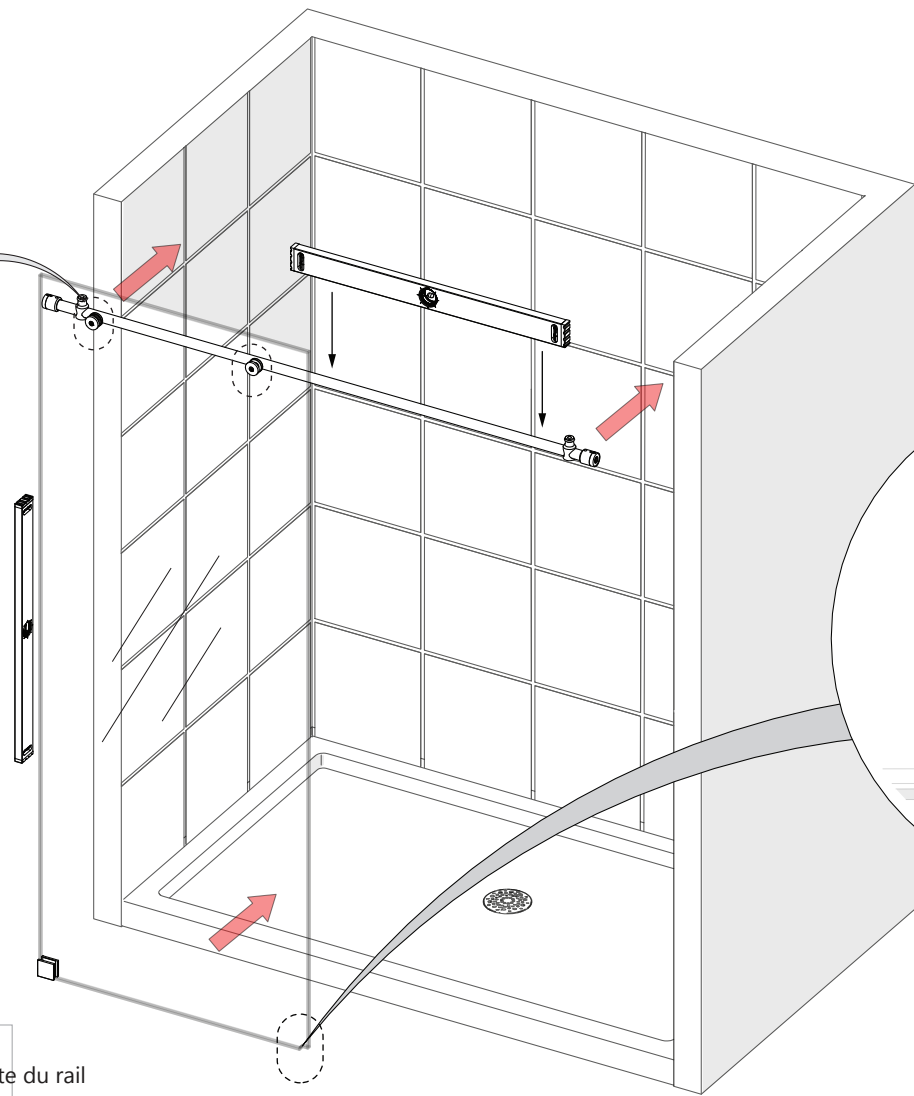
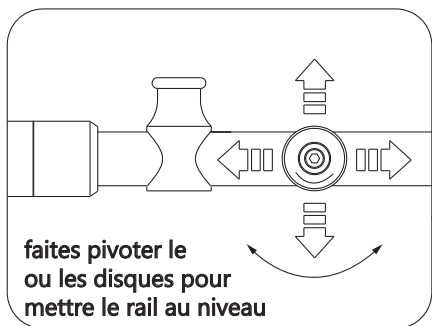


Fig 4

5



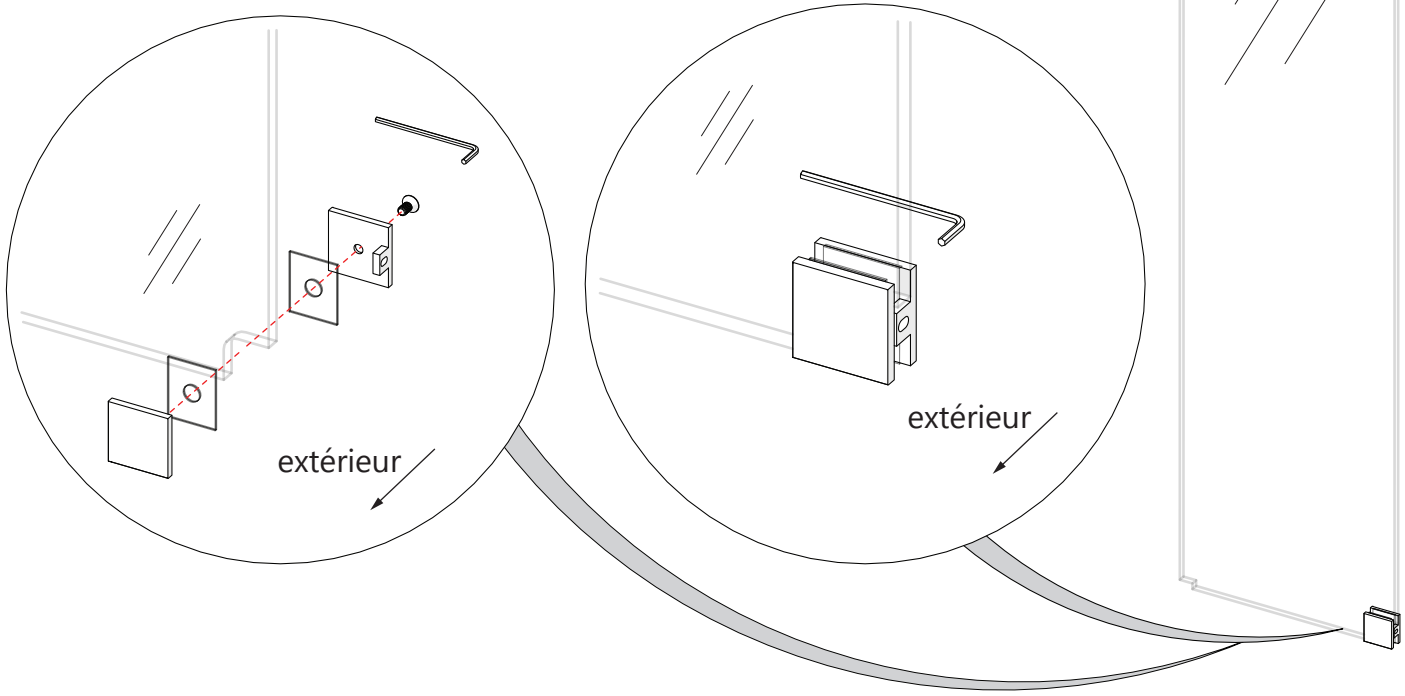
Le **Panneau Vitré (N° 02)** doit être installé dans la glissière extérieure du **Rail du Haut (N° 03)**.

Outils Requis

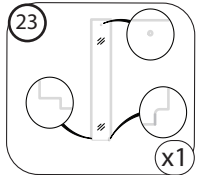
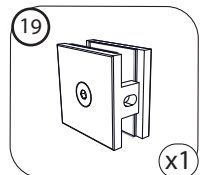
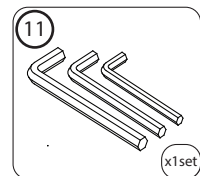


6

72"
MODEL
ONLY



**Pièces
Nécessaires**



Lors d'une **installation à seuil unique (illustration)**, cette fixation sera posée au mur.
Uniquement dans le cas d'une installation de cabine, cette fixation devra être installée sur le seuil.

7

72"
MODEL
ONLY

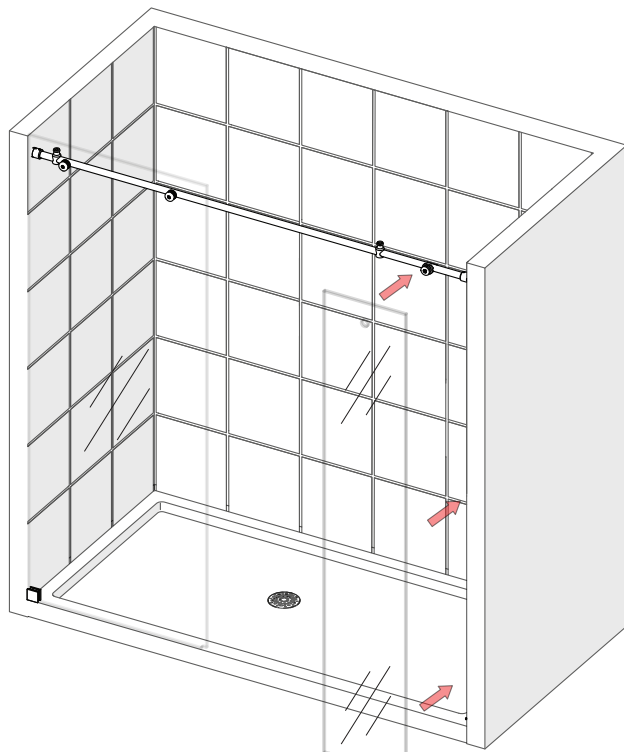
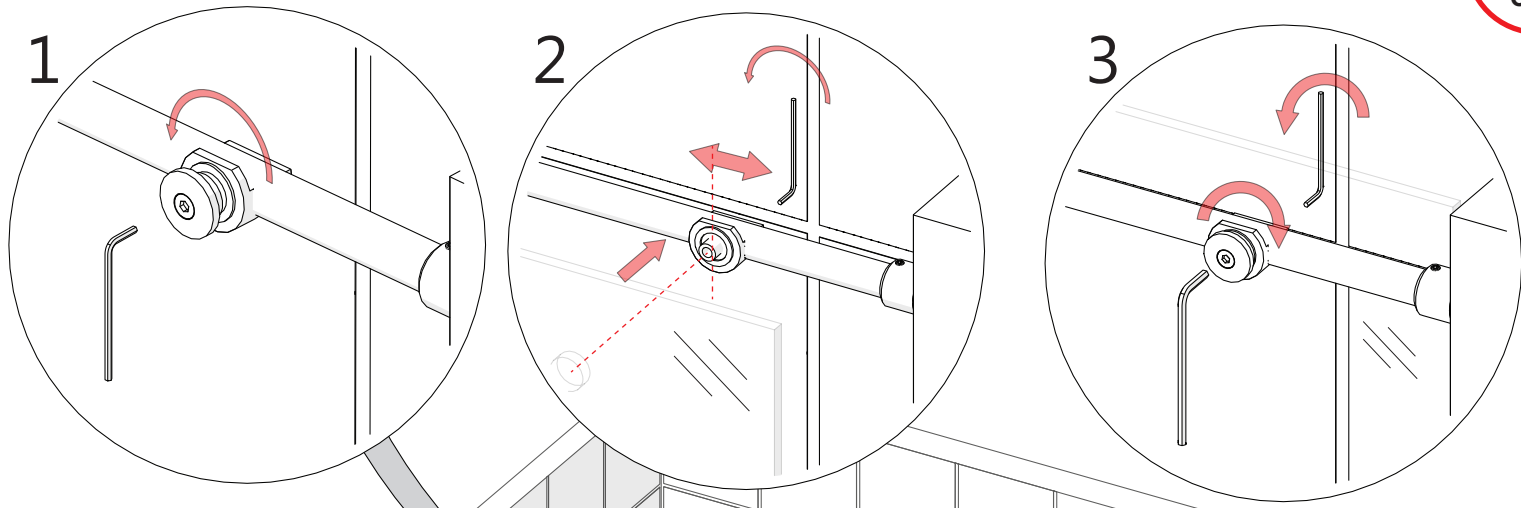


Fig 7a

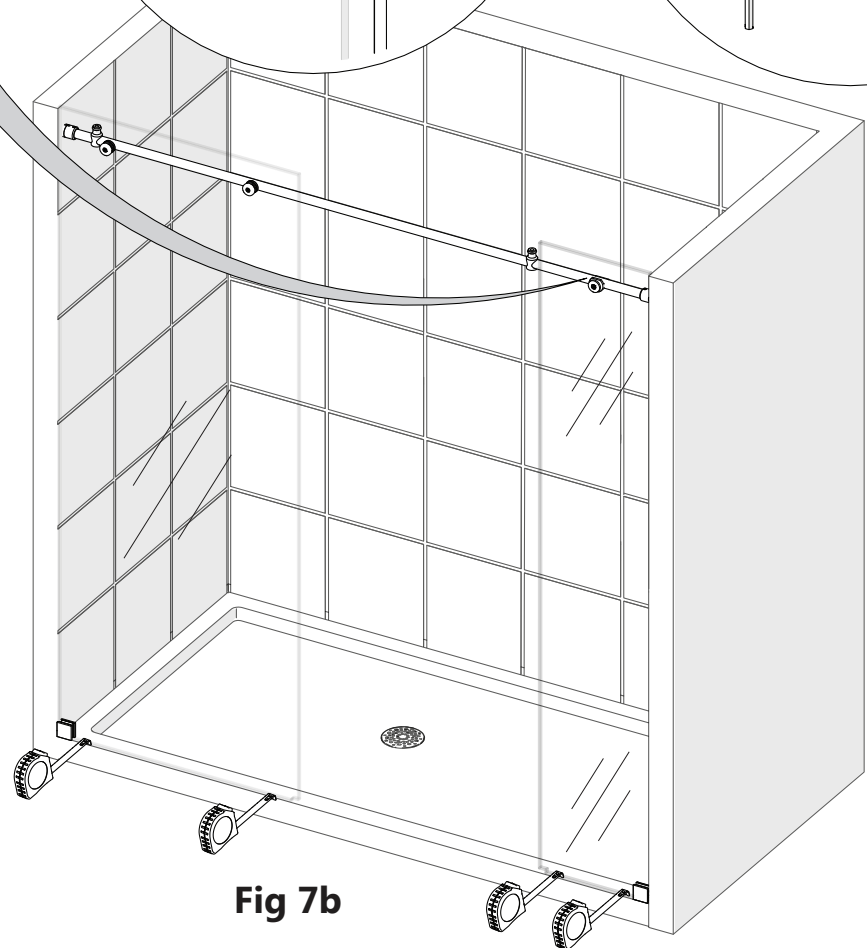
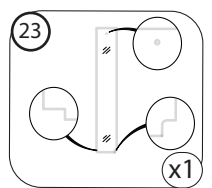
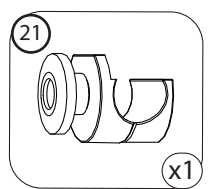
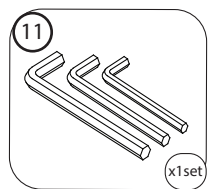
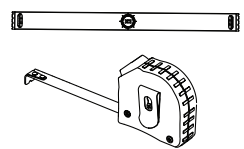


Fig 7b

Pièces
Nécessaires



Outils Requis



8

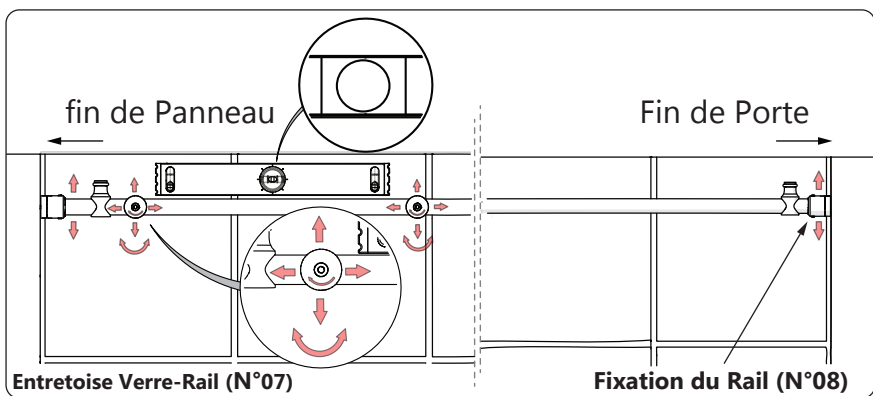


Fig 8a *Illustration d'une porte installée du côté droit.

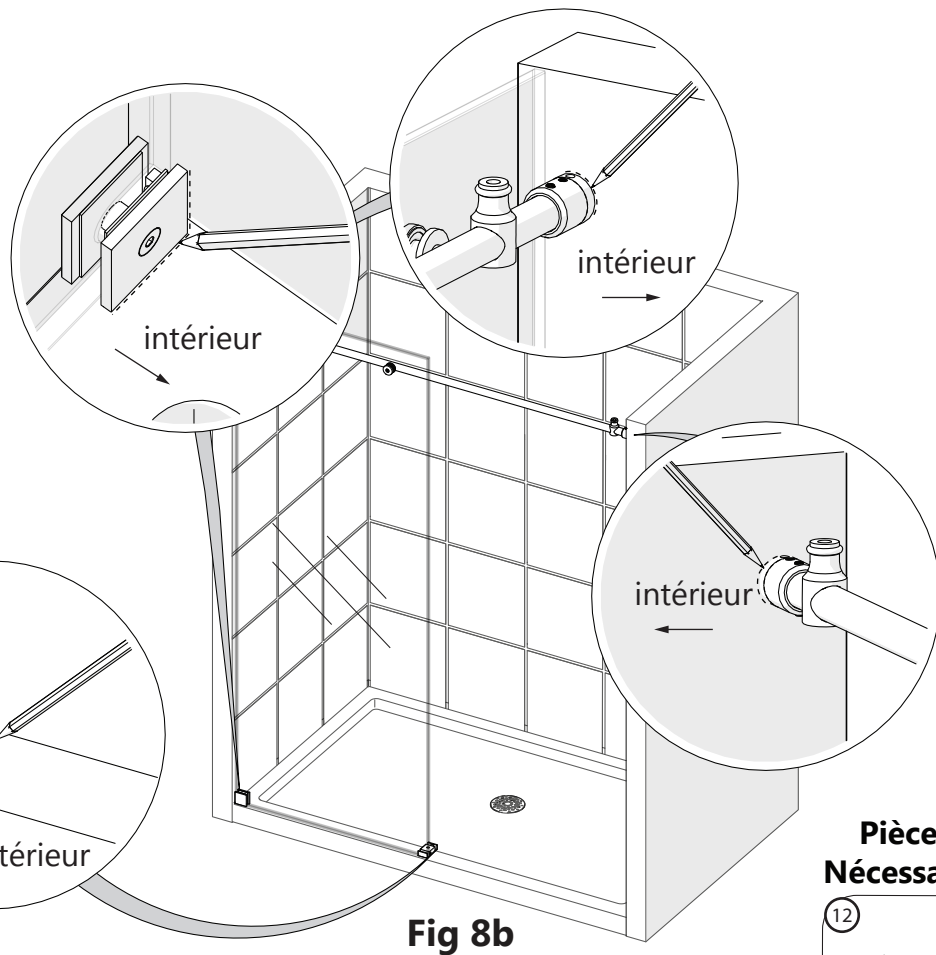
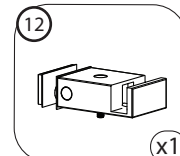
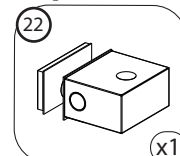


Fig 8b

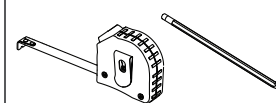
Pièces Nécessaires



***72 po Modèle**



Outils Requis



9

vue en élévation du seuil et du Guide

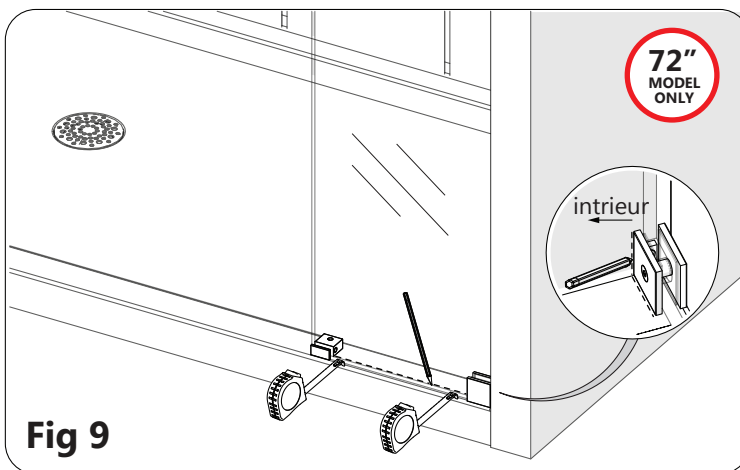
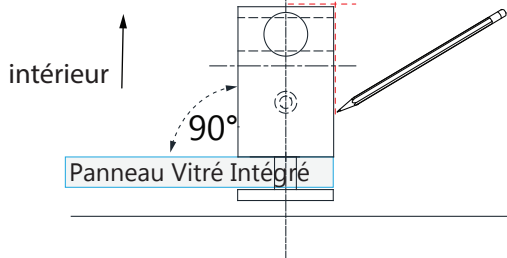


Fig 9



Le Guide (N°12) doit être installé en équerre avec la paroi de la vitré.

10

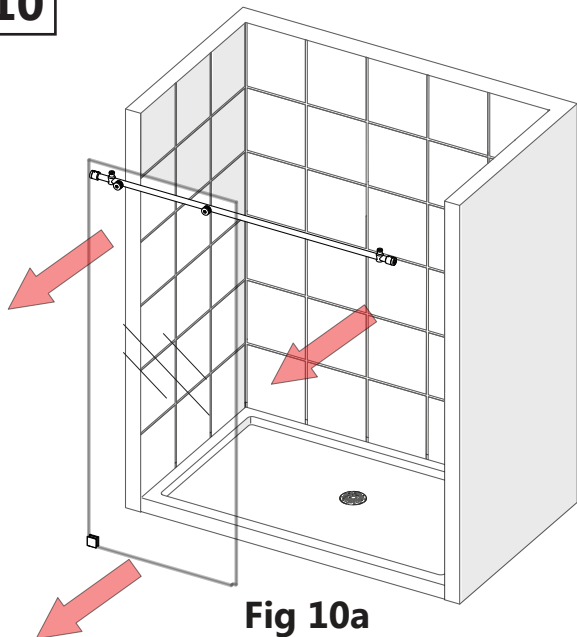


Fig 10a

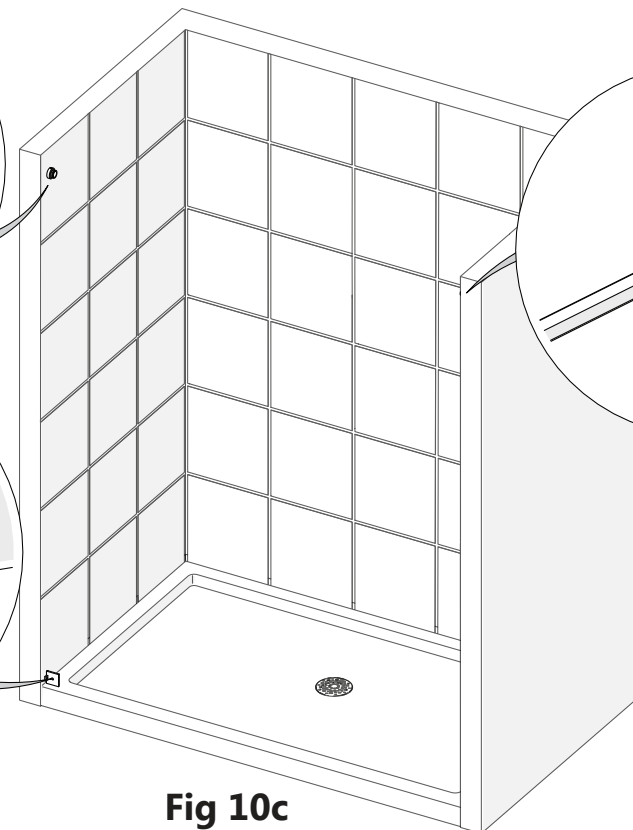
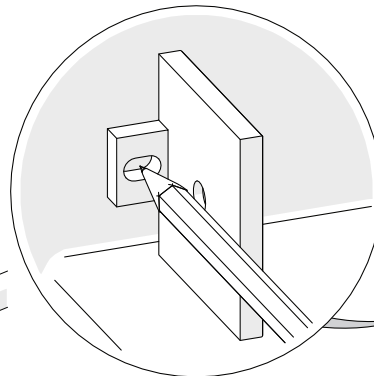
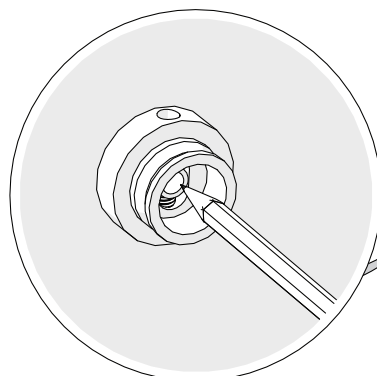


Fig 10c

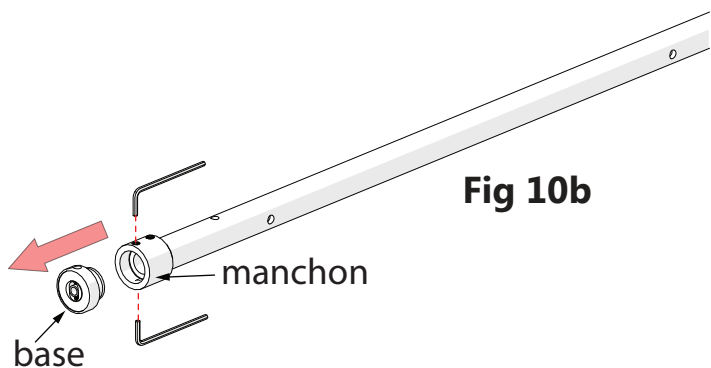
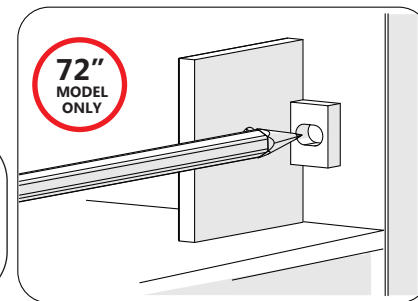


Fig 10b



Desserrez les vis de réglage pour détacher le capuchon et le manchon de la **Fixation du Rail (N° 08)**. Gardez les manchons sur les deux extrémités du Rail du Haut. **Uniquement dans le cas d'une installation de cabine:** retirez le capuchon de la fixation du rail (N° 08), du côté qui rejoint le panneau de retour. Puis reportez-vous au **Manuel pour Panneau de Retour de Cabine Enigma-X/Enigma-XO**.



72"
MODEL
ONLY



****L'étape 11** propose l'option d'installer les fixations du rail au mur à l'aide d'ancrages. Cependant, **le fabricant recommande fortement de poser les Fixations de Rail sur des montants ou une charpente de bois pré-installée de 51 mm x 152 mm derrière le mur, dans la zone où seront vissés les fixations du rail.**

Outils Requis



11

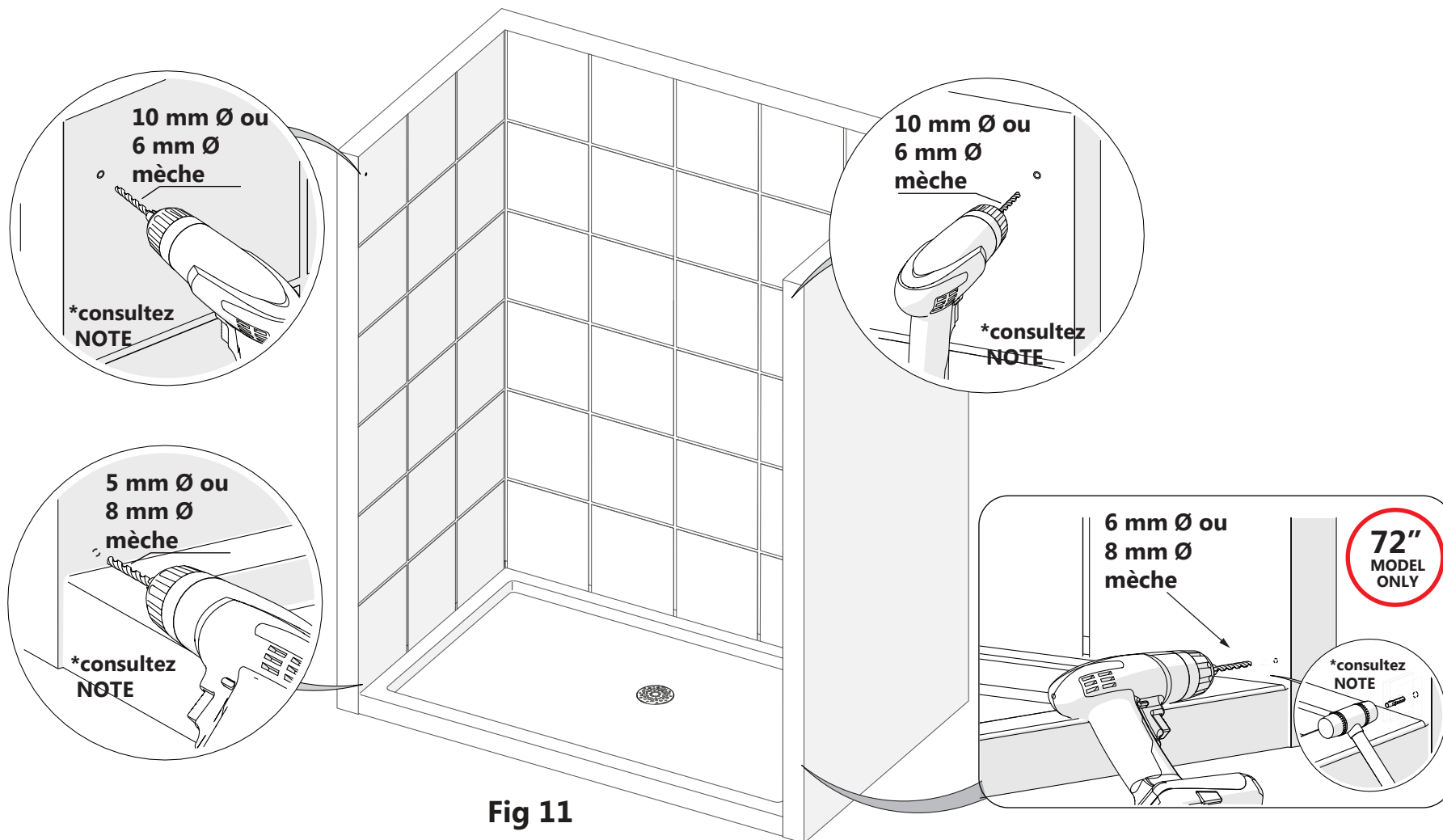


Fig 11

REMARQUE

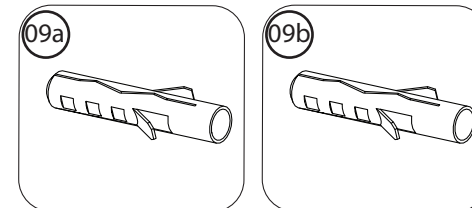
Pour les Fixations du Rail:

- **S'il y a un montage derrière le mur:**
percez un **trou de 1/4 po (6 mm) Ø** jusqu'au montant. (recommandé)
- OU**
- **S'il n'y a pas de montant derrière le mur:**
percez un **trou de 3/8 po (10 mm) Ø** et posez un **Ancrage Mural (N° 09a)**.

Pour les Fixations Murales:

- **S'il y a un montage derrière le mur:**
percez un **trou de 3/16 po (4 mm) Ø** jusqu'au montant.
- OU**
- **S'il n'y a pas de montant derrière le mur:**
percez un **trou de 5/16 po (8 mm) Ø** et posez un **Ancrage Mural (N° 09a)**.

Pièces Nécessaires



Outils Requis



12

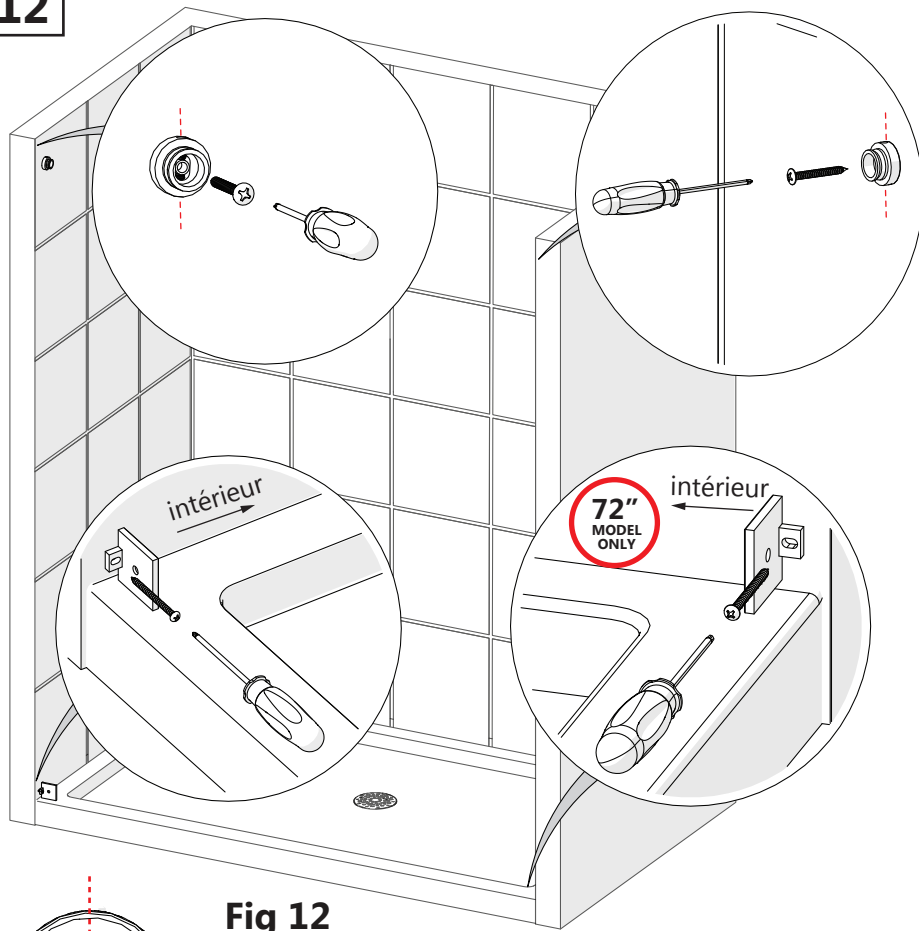
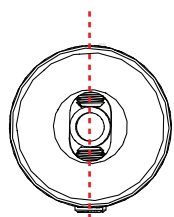


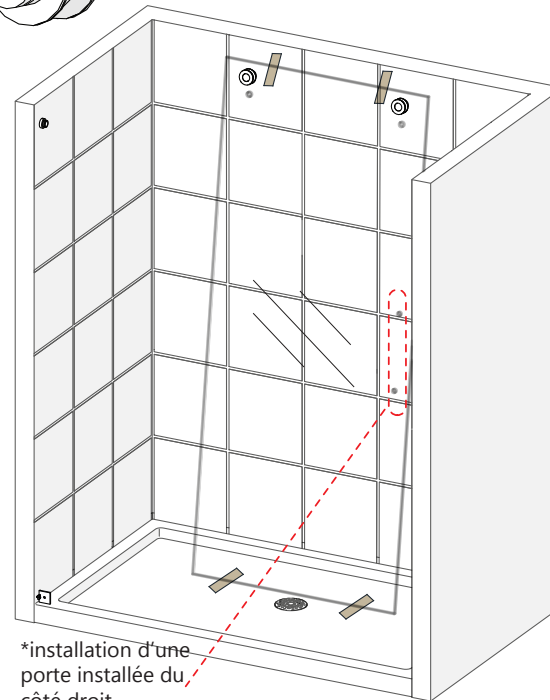
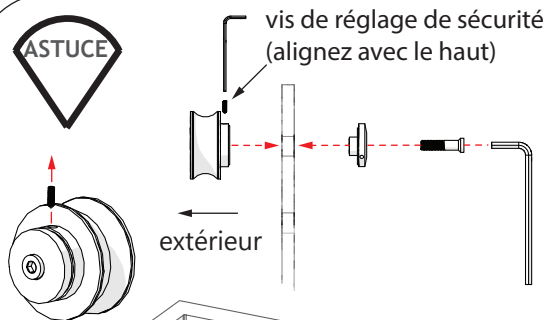
Fig 12



REMARQUE
Les vis de réglage de la Fixation du Rail (N° 08) doivent être alignées verticalement pour faciliter l'accès, au cas où un ajustement du niveau serait nécessaire après l'installation de la vitre. Alignez les vis de réglage verticalement et serrez.

NE POSEZ PAS la poignée sur la porte vitrée avant de le lire dans les consignes. **NE TENTEZ PAS** de soulever la porte vitrée avec la poignée car ceci pourrait l'endommager et/ou causer de graves blessures. Travaillez avec une ventouse pour le verre de qualité professionnelle et un assistant.

REMARQUE Gardez les protections de coin sur la vitre jusqu'à ce qu'il soit nécessaire de les enlever

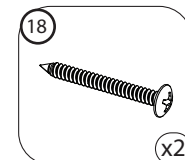
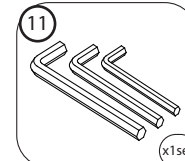
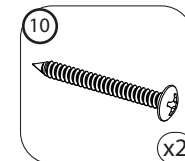
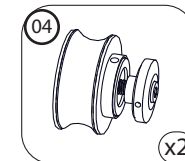


*installation d'une porte installée du côté droit

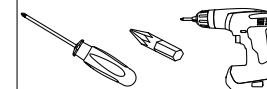
Avant d'installer le **Panneau Vitré (N° 02)**, attachez les **Roulettes (N° 04)** à la **Porte Vitrée (N° 05)** en orientant les roues vers l'extérieur de la douche. Alignez la **vis d'arrêt** vers le haut pour en faciliter l'accès. Ensuite, déposez la **Porte Vitrée (N° 05)** dans la zone de la douche et appuyez-la contre le mur en plaçant les trous de la poignée du bon côté. Toujours utiliser une protection coussinée pour protéger la vitre et les parois de la douche.



Pièces Nécessaires

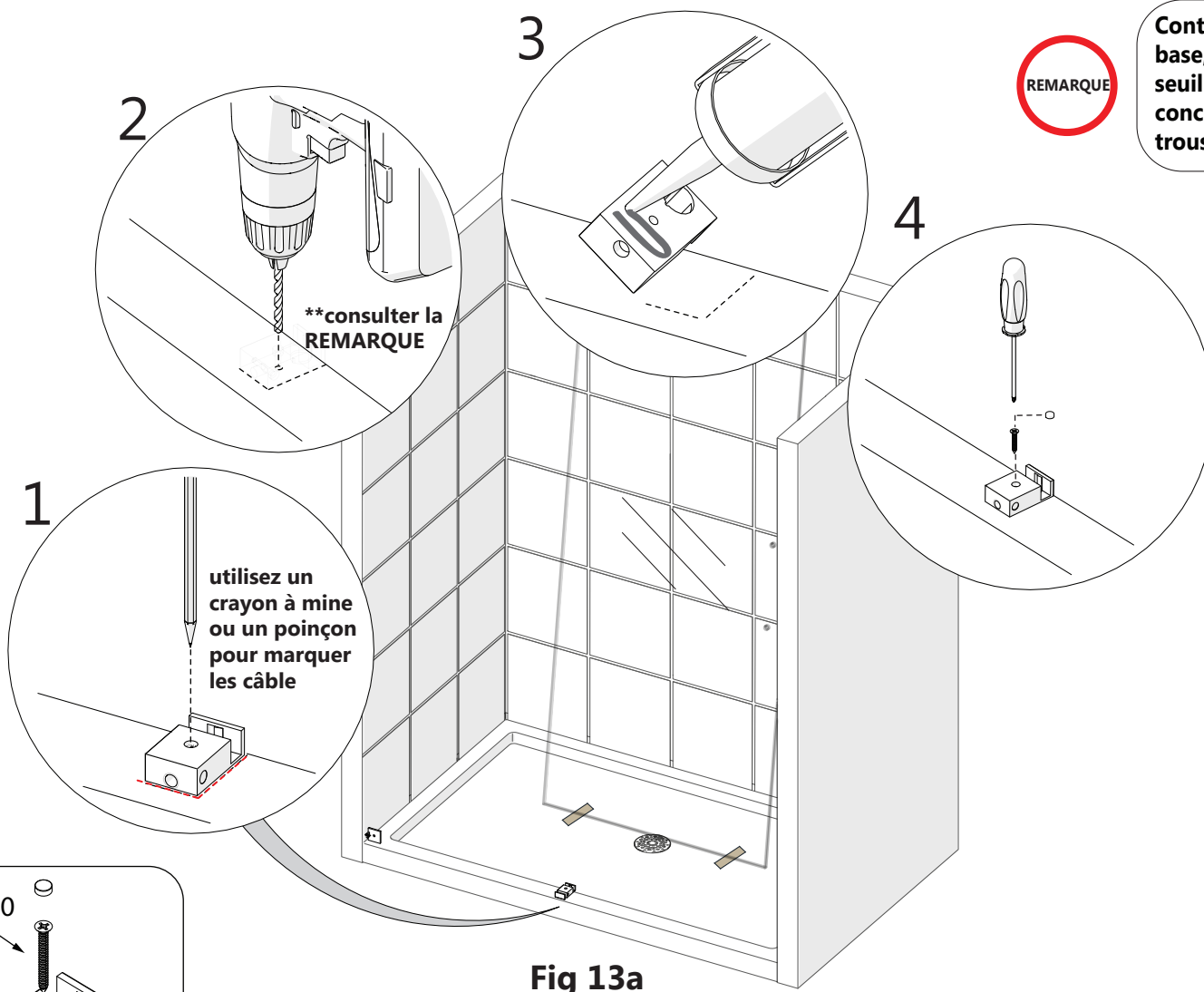


Outils Requis



13a

Installation du Guide



Contactez le fabricant de la base, de la baignoire ou du seuil pour toute question concernant le perçage de trous dans leur produit.

1
utilisez un crayon à mine ou un poinçon pour marquer les câbles

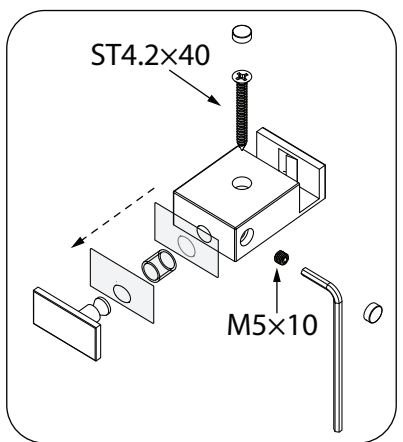
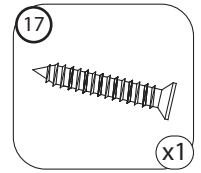
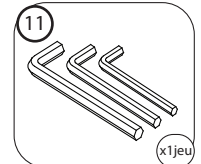
2
**consulter la REMARQUE

Fig 13a

REMARQUE

4

Pièces Nécessaires

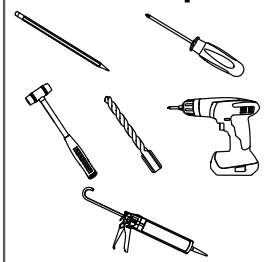


N°12 - Guide (avec capuchons)

REMARQUE

- Pour une installation dans un **Seuil en Acrylique**: percez un **trou de 1/8 po (3 mm) Ø** et utilisez une **ST4.2 x 40mm Vis à Tête Fraisée (N° 17)**.
- OU**
- Pour une installation sur un **Seuil de Carrelage**: percez un **trou de 3/16 po (4 mm) Ø** jusqu'au montant et utilisez une **Vis à Tête Fraisée ST4.2 x 40mm (N° 17)**.

Outils Requis



13b

Installation du Guide

72"
MODEL
ONLY

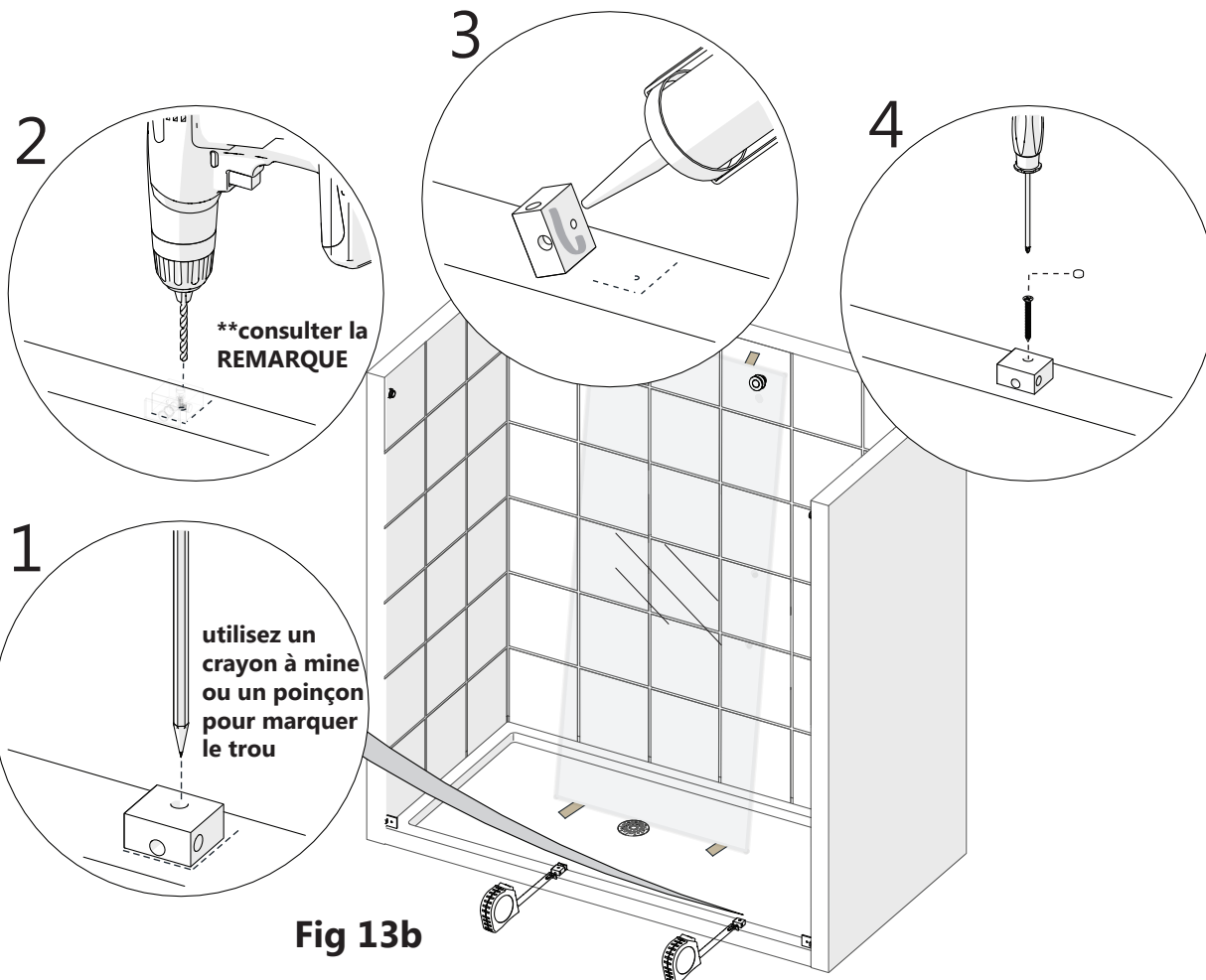
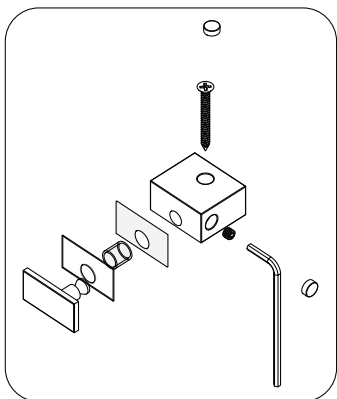
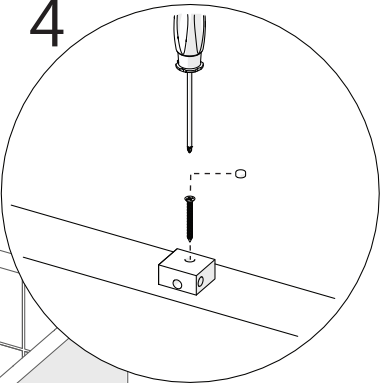
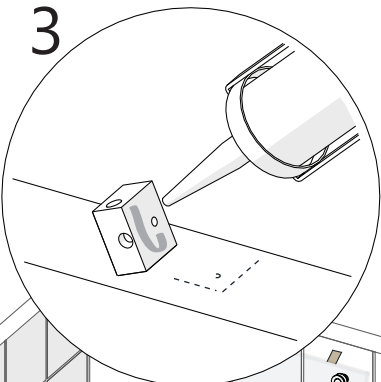
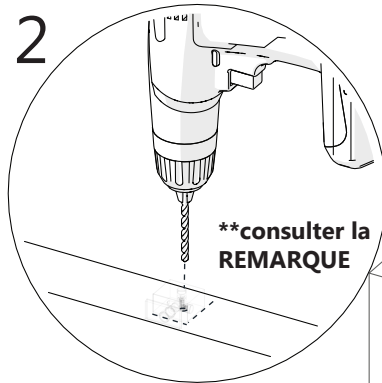
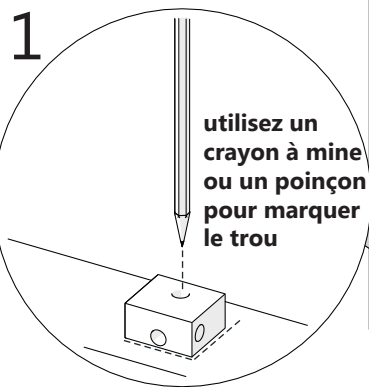


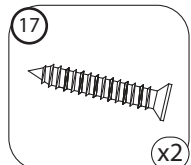
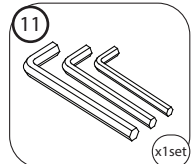
Fig 13b



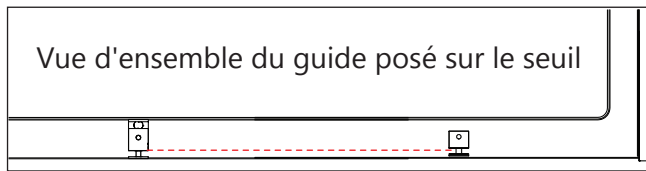
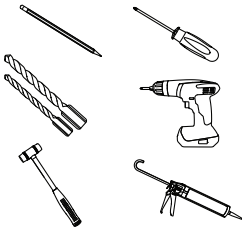
N°22 - Fixation du bas pour Petit Panneau Vitré Intégré



Pièces Nécessaires



Outils Requis



REMARQUE

- Pour une installation dans un **Seuil en Acrylique**: percez un **trou de 1/8 po (3 mm) Ø** et utilisez une **ST4.2 x 40mm Vis à Tête Fraisée (N° 17)**.
- OU
- Pour une installation sur un **Seuil de Carrelage**: percez un **trou de 3/16 po (4 mm) Ø** jusqu'au montant et utilisez une **Vis à Tête Fraisée ST4.2 x 40mm (N° 17)**.

REMARQUE

Contactez le fabricant de la base, de la baignoire ou du seuil pour toute question concernant le perçage de trous dans leur produit.

14

Ajustement de la Fixation du Rail



Pour ajuster le niveau du **Rail du Haut (N° 03)** déjà (**N° 08**), puis les **Entretoises Verre-Rail (N° 07)**.
Commencez les ajustements à partir de la fin de porte.

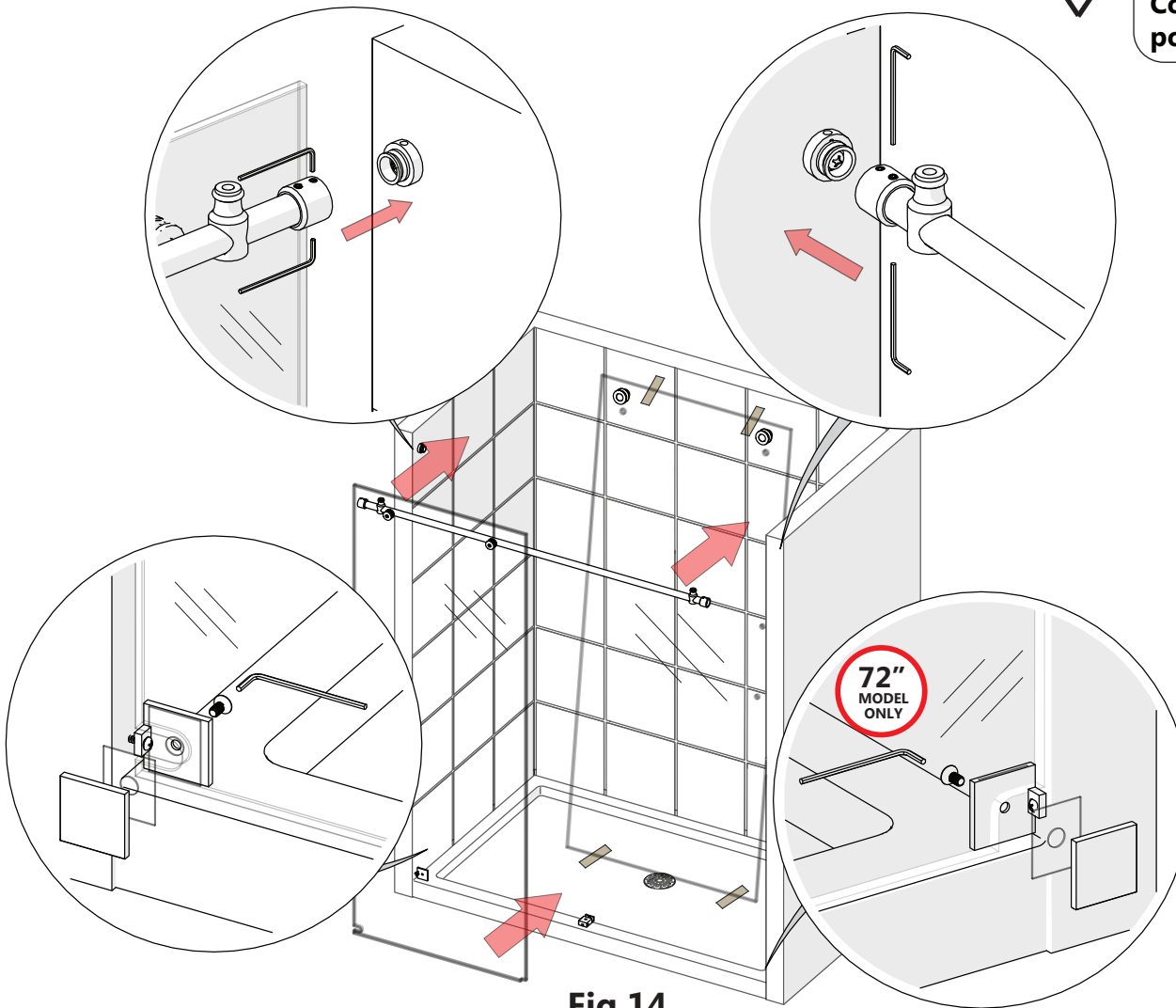


Fig 14

Pour abaisser le rail:

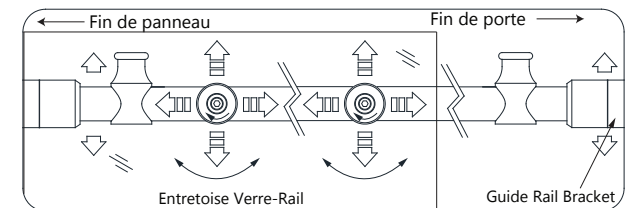
Desserrez la vis de réglage du haut et resserrez la vis de réglage du bas.

Pour hausser le rail:

Desserrez la vis de réglage du bas et resserrez la vis de réglage du haut.



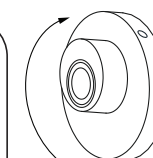
Utilisez les vis de réglage de la **Fixation du Rail (N° 08)** pour ajuster le niveau du **Rail (N° 03)**.



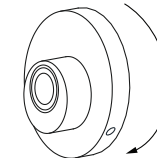
*Illustration d'une porte installée du côté droit.

REMARQUE

Pour le Modèle 72 po: Répétez cette étape avec la **Fixation Murale (N°19)** du **Petit Panneau Vitré Intégré (N°23)** (Fig 14.4). Posez le joint statique en vinyle transparent entre la vitre et les pièces métalliques pour éviter tout contact avec la vitre, puis serrez le boulon à l'aide de la **Clé Allen (N°11)**. **Pour le Modèle de Cabine:** Référez-vous à l'**Étape 8** du **Manuel pour Panneau de Retour de Cabine Enigma-X/Enigma-XO** pour arrimer l'unité de douche au panneau de retour en utilisant l'entretoise verre-rail Entretoise (N° 28).

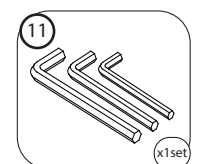


Abaisser le rail



Hausser le rail

Ajustements de l'Entretoise Verre-Rail

Pièces Nécessaires

x1set

15

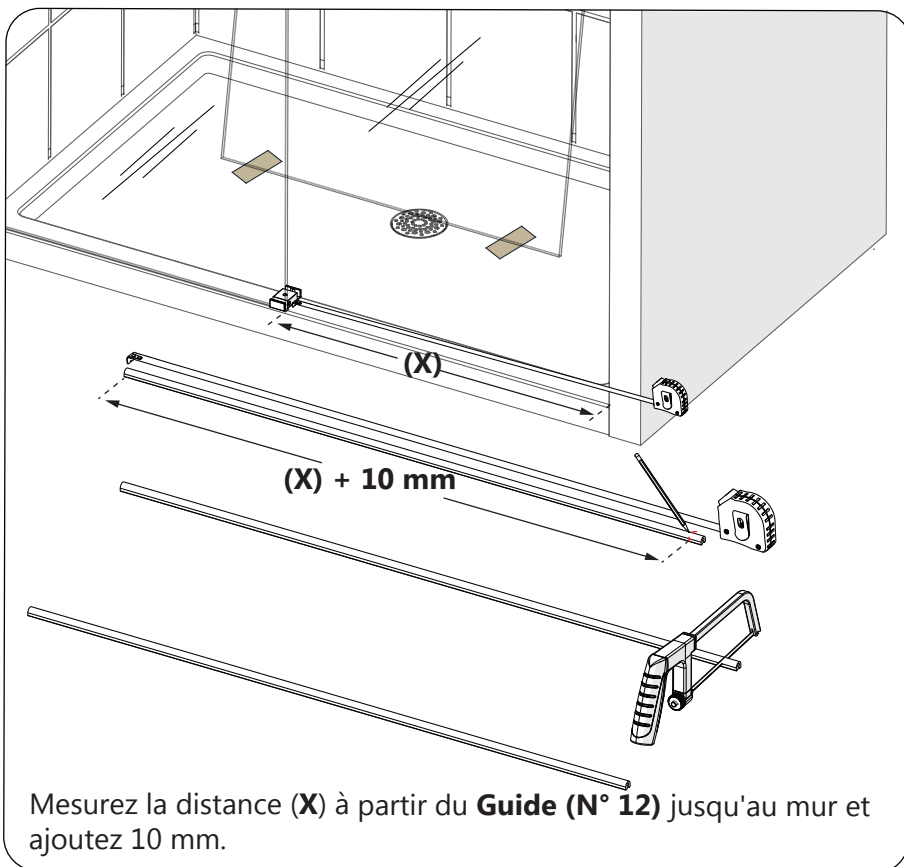


Fig 15a

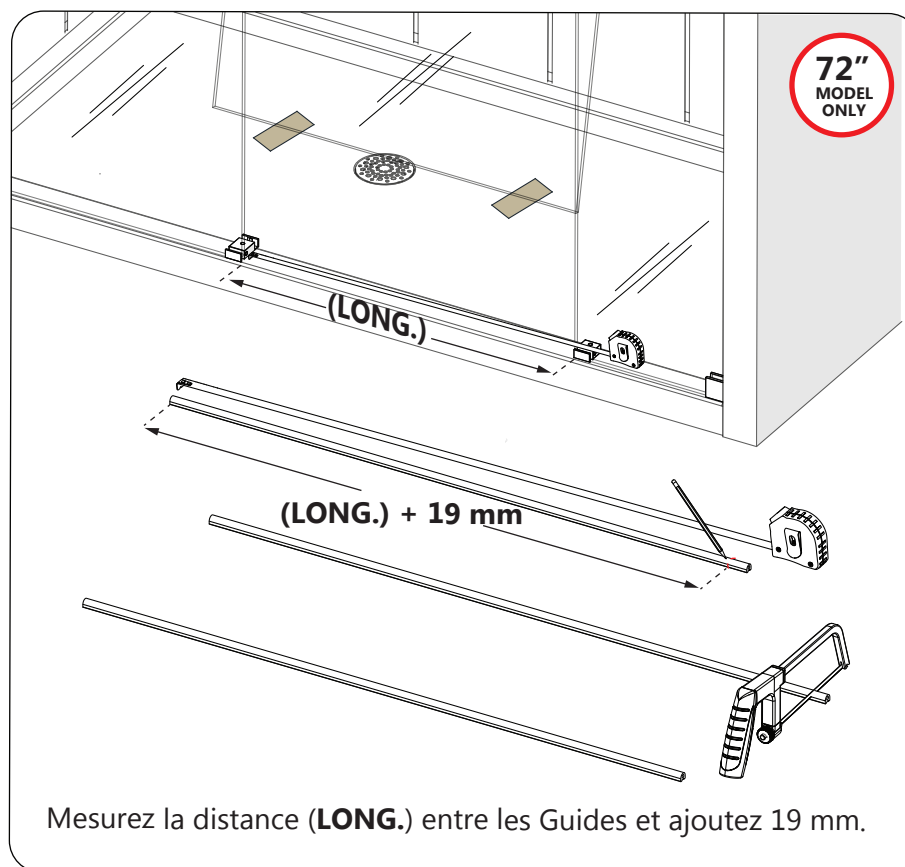


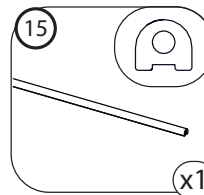
Fig 15b



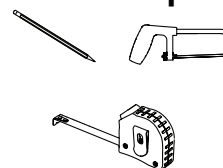
Pour les Modèles 48 po, 54 po or 60 po: Coupez la **Bande d'Étanchéité (N° 15)** à la taille de: **(X) + 10 mm.**

Pour les Modèles 72 po: Coupez la **Bande d'Étanchéité (N° 15)** à la taille de: **(LONG.) + 19 mm.**

Pièces Nécessaires



Outils Requis



16

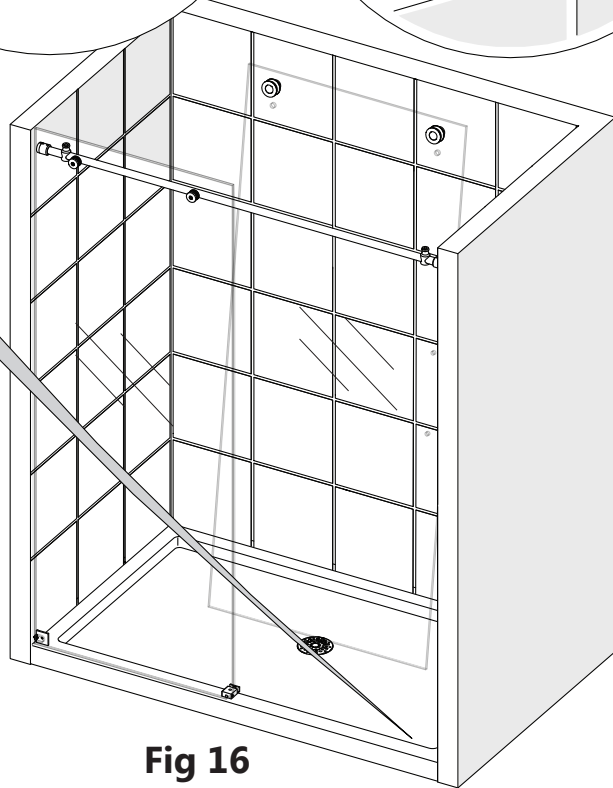
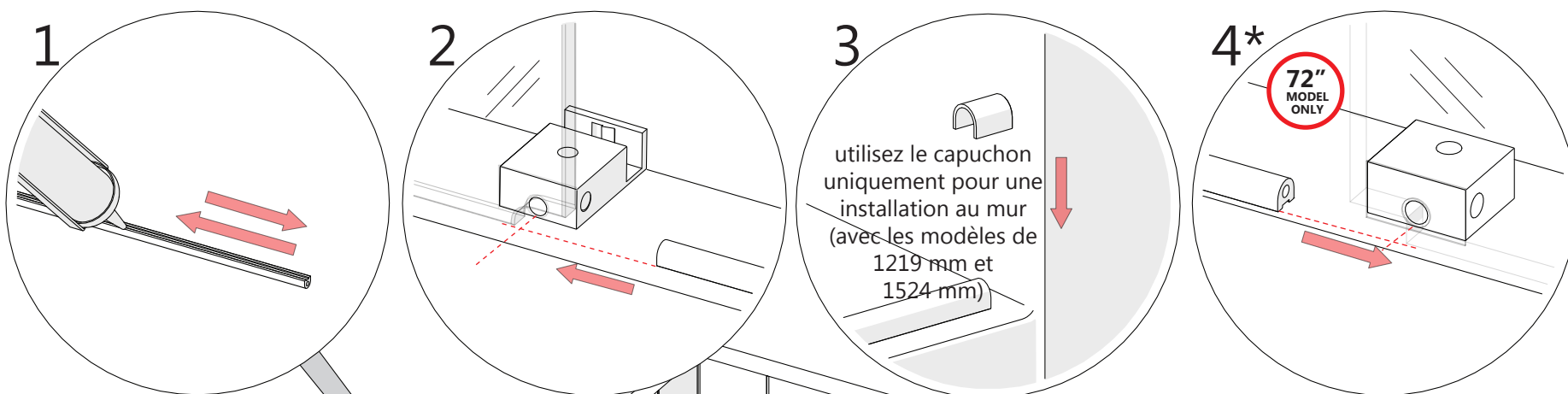
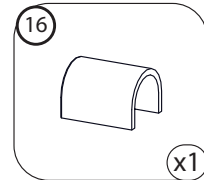
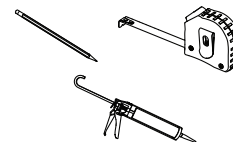


Fig 16

Pièces Nécessaires



Outils Requis



Pour le Modèle 1829 mm: Insérez la **Bande d'Étanchéité (N° 15)** dans la **Fixation du bas du Petit Panneau Vitré Intégré (N° 22)**. (Fig. 16.4 *)

17

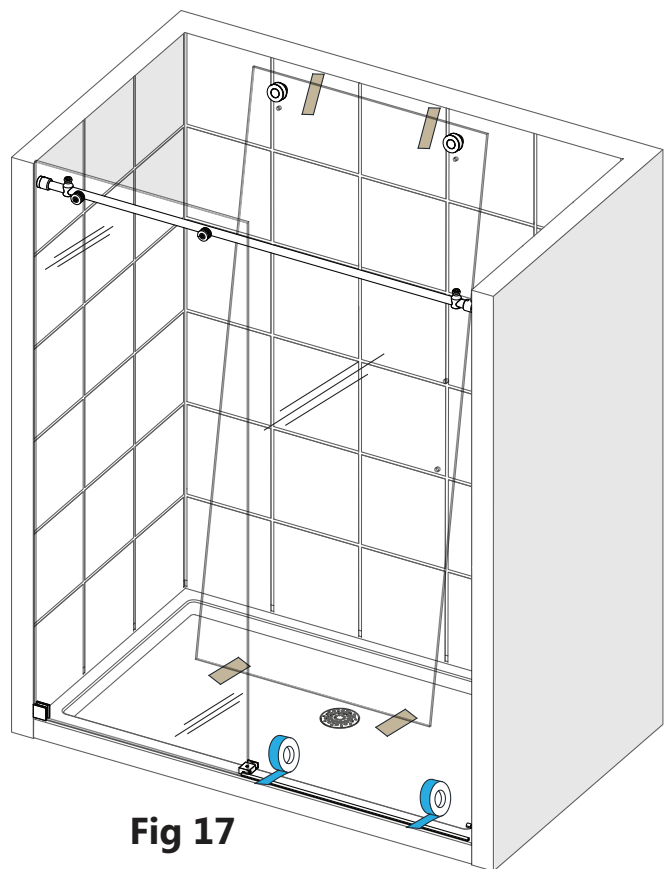


Fig 17

18

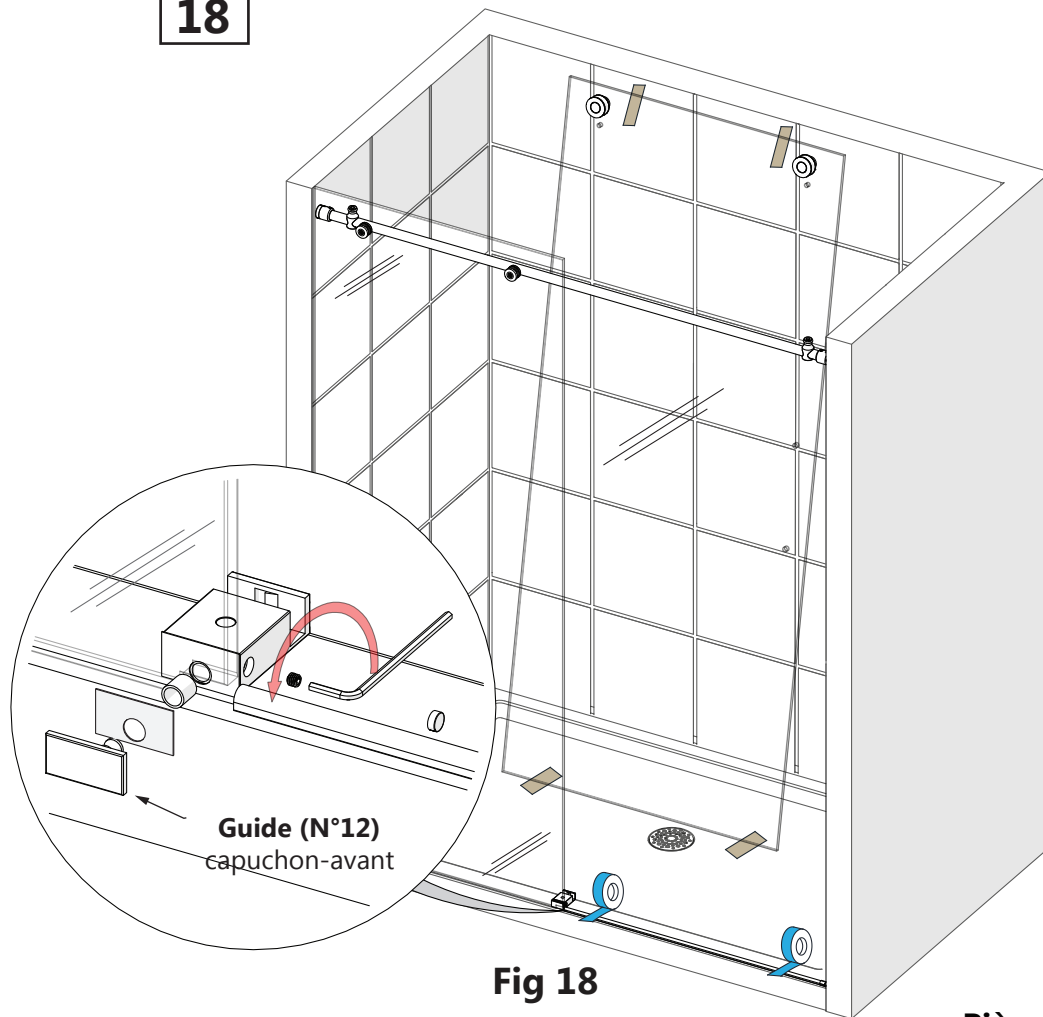
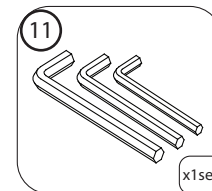
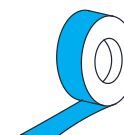


Fig 18

Pièces Nécessaires



Outils Requis



Retenez la **Bande d'Étanchéité (N°15)** au seuil avec plusieurs morceaux de ruban adhésif de peintre jusqu'à ce que le silicone durcisse complètement.



Remettez le **capuchon avant** sur le **Guide installé (N° 12)**.

19

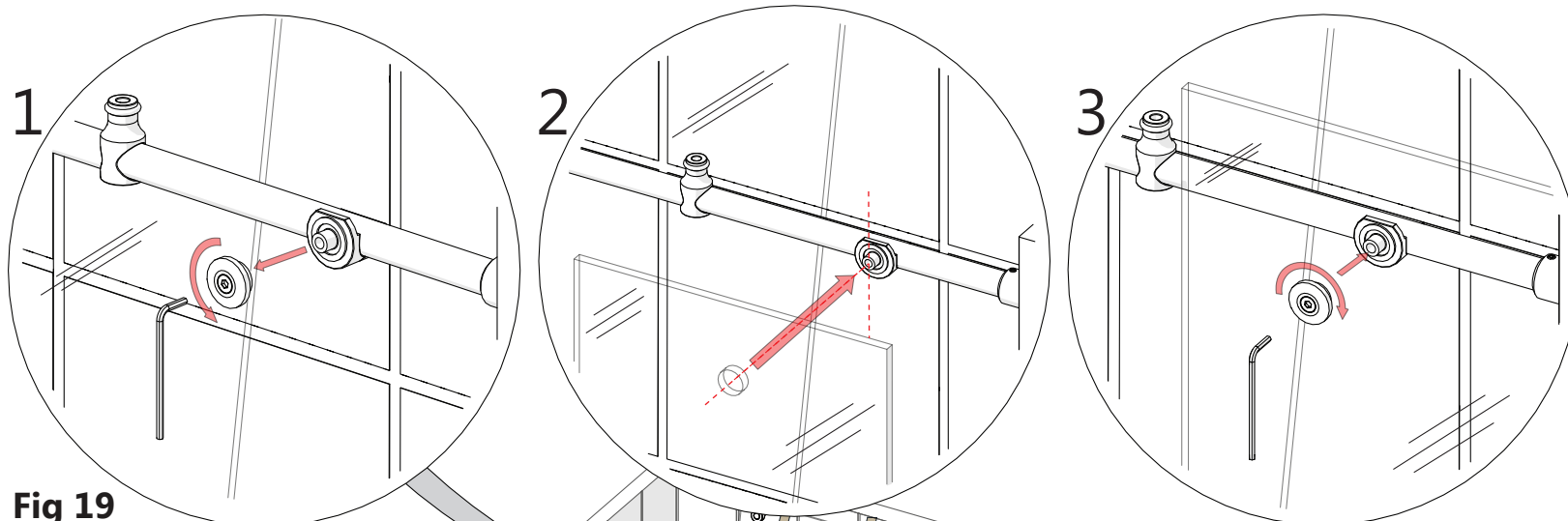
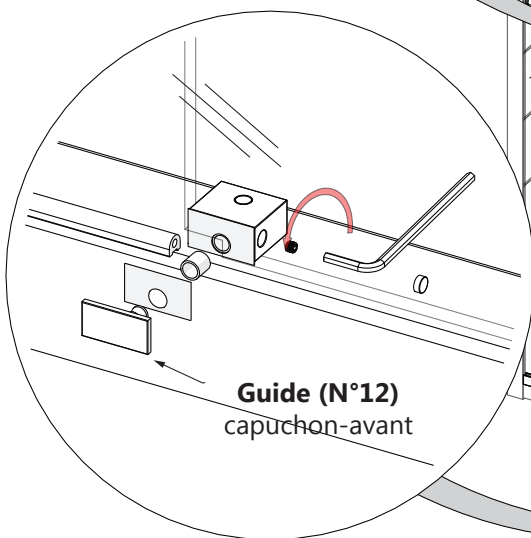


Fig 19

20



Guide (N°12)
capuchon-avant

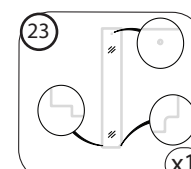
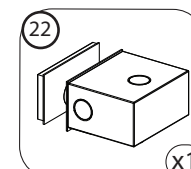
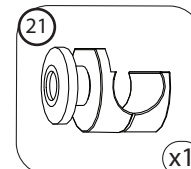
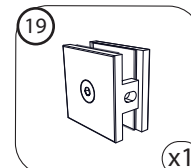
Fig 20



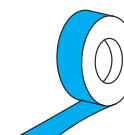
Retenez la **Bande d'Étanchéité (N°15)** au seuil avec plusieurs morceaux de ruban adhésif de peintre jusqu'à ce que le silicone durcisse complètement.

72"
MODEL
ONLY

Pièces
Nécessaires



Outils Requis

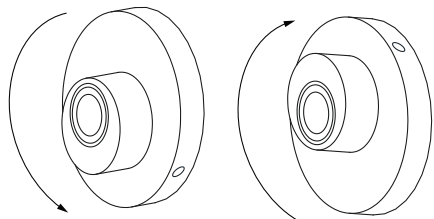
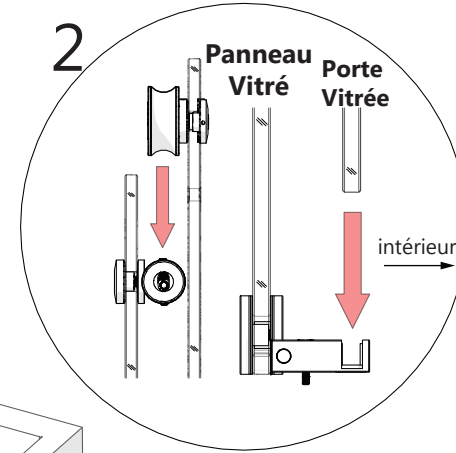
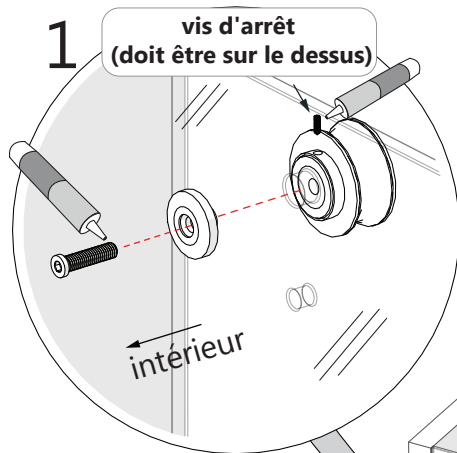


21

Installation du Système de Roulette du Haut



****ajoutez un bloqueur de filet à la vis d'arrêt et au boulon de la roulette**



Abaisser la vitre

Hausser la vitre

Ajustement des Roulette et du Système de Roulement



Marquez l'emplacement du point le plus élevé sur la surface extérieure du disque d'ajustement à l'aide d'un stylo-feutre, vous verrez mieux voir l'ajustement.



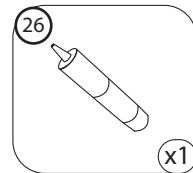
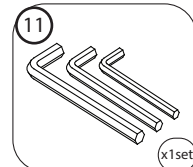
Utilisez une cale de 5 mm sous la **Porte Vitrée (N° 05)** afin mettre au niveau la porte. La vitre ne doit pas toucher pas le guide.



Les disques d'ajustement des roulettes sont les mêmes que ceux des entretoises verre-rail et peuvent être pivotés pour ajuster plus précisément la **Porte Vitrée (N° 05)** et créer un joint étanche avec le mur. La **vis d'arrêt sur les deux roulettes DOIT être resserrée après l'installation afin d'éviter que le boulon de la roulette soit desserré.** Appliquez un **Adhésif Frein-Filet (N° 26)** durant l'installation. **Consultez la description détaillée de la Page 33.**

Fig 21

Pièces Nécessaires

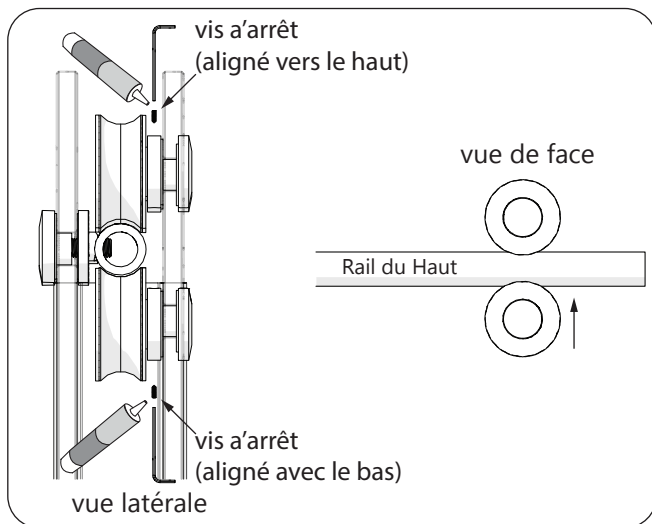
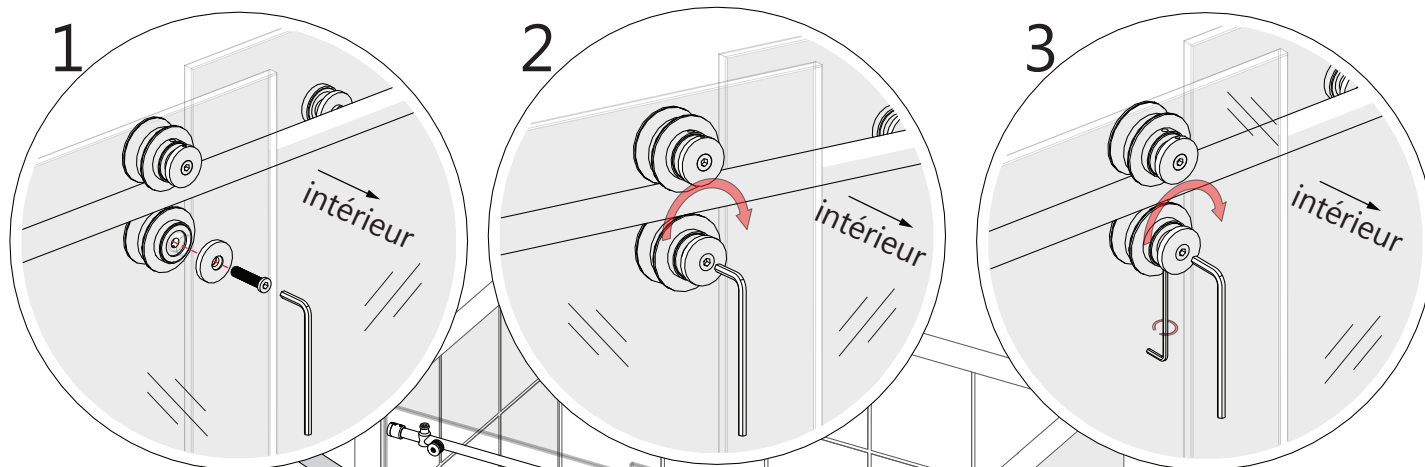


22

Installation du Système de Roulette du Bas



**ajoutez un bloqueur de filet à la vis d'arrêt et au boulon de la roulette

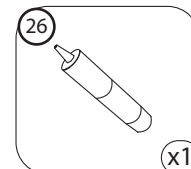
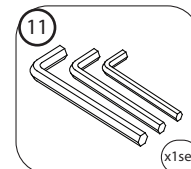


Marquez l'emplacement du point le plus élevé sur la surface extérieure du disque d'ajustement à l'aide d'un stylo-feutre, vous verrez mieux voir l'ajustement.



Les disques d'ajustement des roulettes sont les mêmes que ceux des entretoises verre-rail et peuvent être pivotés pour ajuster plus précisément la **Porte Vitrée (N° 05)** et créer un joint étanche avec le mur. La **vis d'arrêt sur les deux roulettes DOIT être resserrée après l'installation afin d'éviter que le boulon de la roulette soit desserré.** Appliquez un **Adhésif Frein-Filet (N° 26)** durant l'installation. **Consultez la description détaillée de la Page 33.**

Pièces Nécessaires



Pour créer une bonne étanchéité avec le mur et obtenir un dégagement minimal sous la porte vitrée mais sans contact avec le guide du bas ou avec le seuil.

Gardez au moins deux cales de 5 mm (pour maintenir un espace sous la porte vitrée) et prévoyez un assistant pour vous aider durant cette procédure.

Ajustez une seule roulette à la fois. Vous devrez peut-être exécuter ces étapes plusieurs fois pour obtenir les résultats souhaités.

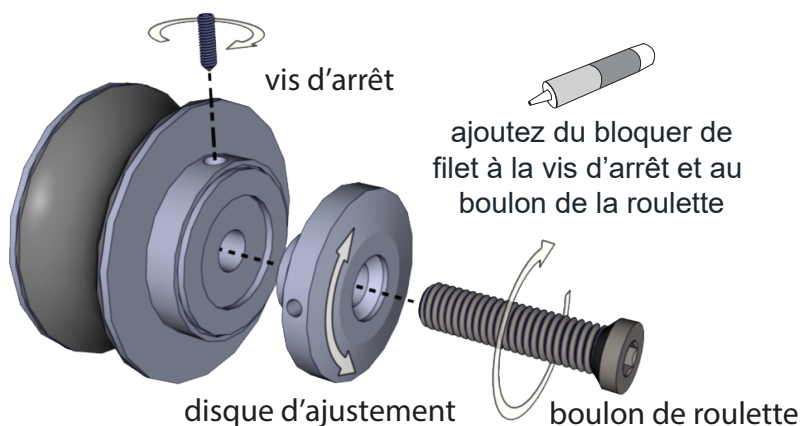
REMARQUE: Assurez-vous de poser le Joint de Vinyle Bombé sur la bordure de la porte vitrée afin de la protéger de tout contact avec le mur durant l'installation ou les ajustements.



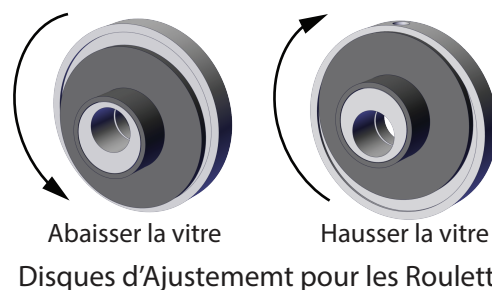
MISEN EN GARDE: La porte vitrée est lourde et peut nécessiter deux personnes pour exécuter ces étapes en toute sécurité

N'AJUSTEZ PAS les systèmes de roulement, sans avoir au préalable, immobilisé la porte vitrée soit avec des cales, soit avec l'aide d'un assistant ou soit avec ces deux méthodes.

1. Tout d'abord, desserrez et abaissez les protège-roulettes (Enigma-X) ou les roulettes du bas (Enigma/Enigma-XO) afin de créer suffisamment d'espace pour ajuster les roulettes du haut.
2. Desserrez la vis d'arrêt de la roulette (retirez et appliquez une goutte de bloqueur de filet si ce n'est pas déjà fait)
3. Desserrez le boulon de la roulette juste assez pour pouvoir faire tourner le disque d'ajustement. (retirez et appliquez une goutte de bloqueur de filet, si ce n'est pas déjà fait)
4. Faites pivoter le disque d'ajustement pour hausser ou abaisser légèrement la porte avec l'aide d'un assistant. Vous pouvez utiliser un petit outil (comme une clé Allen) pour faciliter la rotation du disque en l'insérant dans le petit trou situé sur le bord du disque d'ajustement.
5. Tout en maintenant le disque d'ajustement en place, resserrez le boulon de la roulette. Utilisez une cale ou demandez à un assistant de maintenir la porte vitrée en place pendant que vous resserrez le boulon de la roulette.
6. Une fois satisfait des ajustements, il est très important de ressermer la vis d'arrêt pour immobiliser le boulon de la roulette.
7. Pour Enigma-X : Repositionnez les protège-roulettes à environ 1.6 mm sous le rail et resserrez. Pour les modèles Enigma et Enigma-XO : Ajustez les roulettes du bas afin qu'elles entrent en contact avec le rail à l'aide des mêmes méthodes décrites dans les étapes ci-dessus.



Le Bloqueur de Filet fourni peut être utilisé de 10 à 15 minutes environ avant qu'il ne sèche



23

Joint de Vinyle et Installation de Poignée

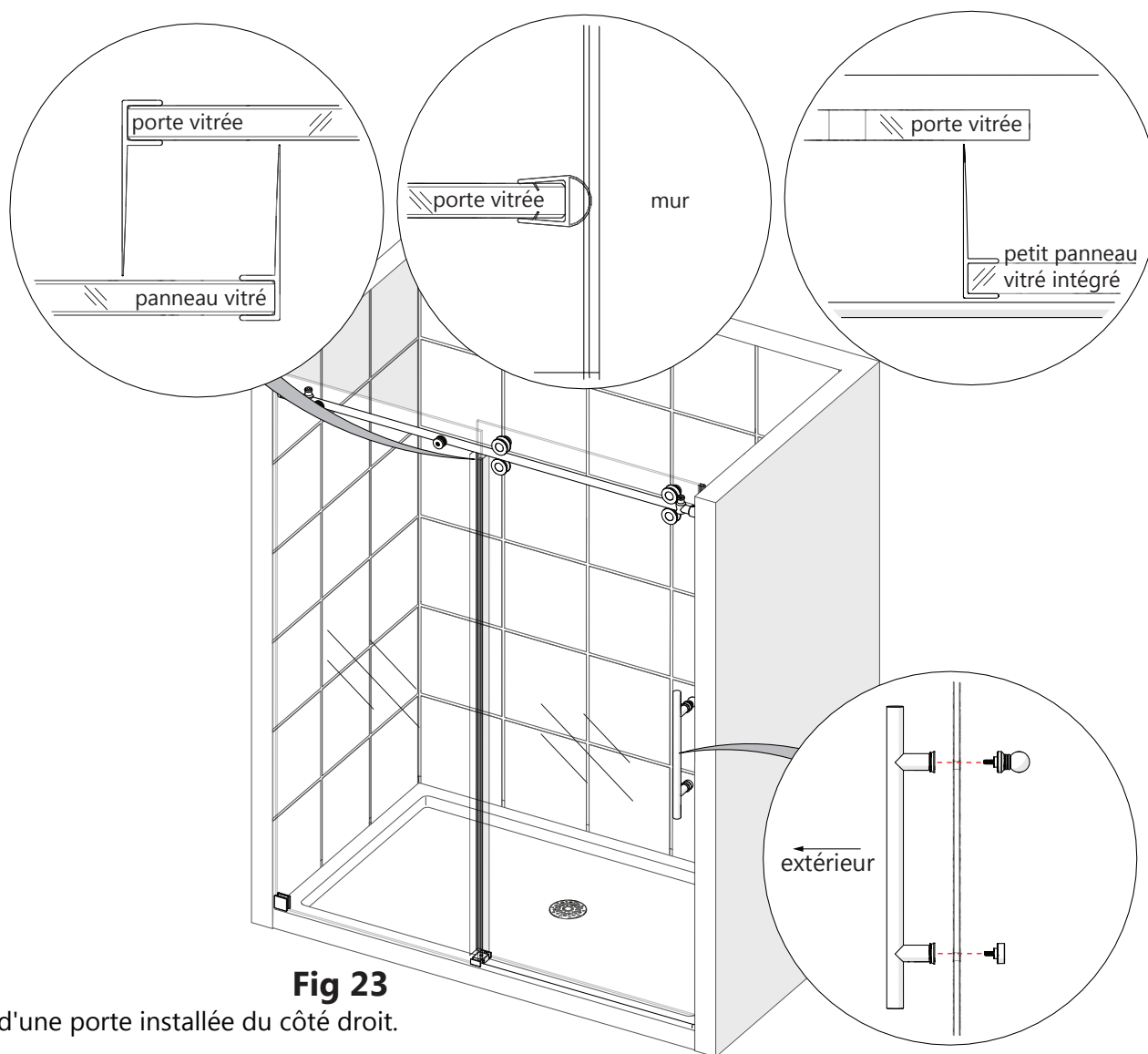


Fig 23

*Illustration d'une porte installée du côté droit.

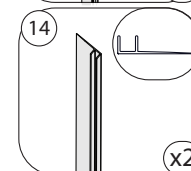
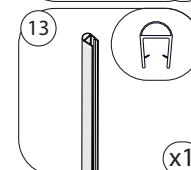
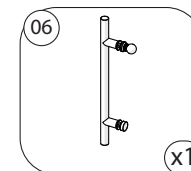
REMARQUE

Pour le Modèle 72 po: Posez le **Joint de Vinyle Vertical (N° 14)** jusqu'au bout du **Petit Panneau Vitré Intégré (N° 23)**. Le **Joint de Vinyle Bombé (N° 13)** n'est pas requis avec le modèle 72 po.

ASTUCE

Utilisez un couteau à lame rétractable pour tailler le haut du **Joint de Vinyle Vertical (N° 14)** pour éviter toute interférence avec le **Protège-Roulettes (N° 29)** et dans le bas à la jonction de la porte et du **Butoir SafeStop™ (N° 30)**. (Fig 23)

Pièces Nécessaires

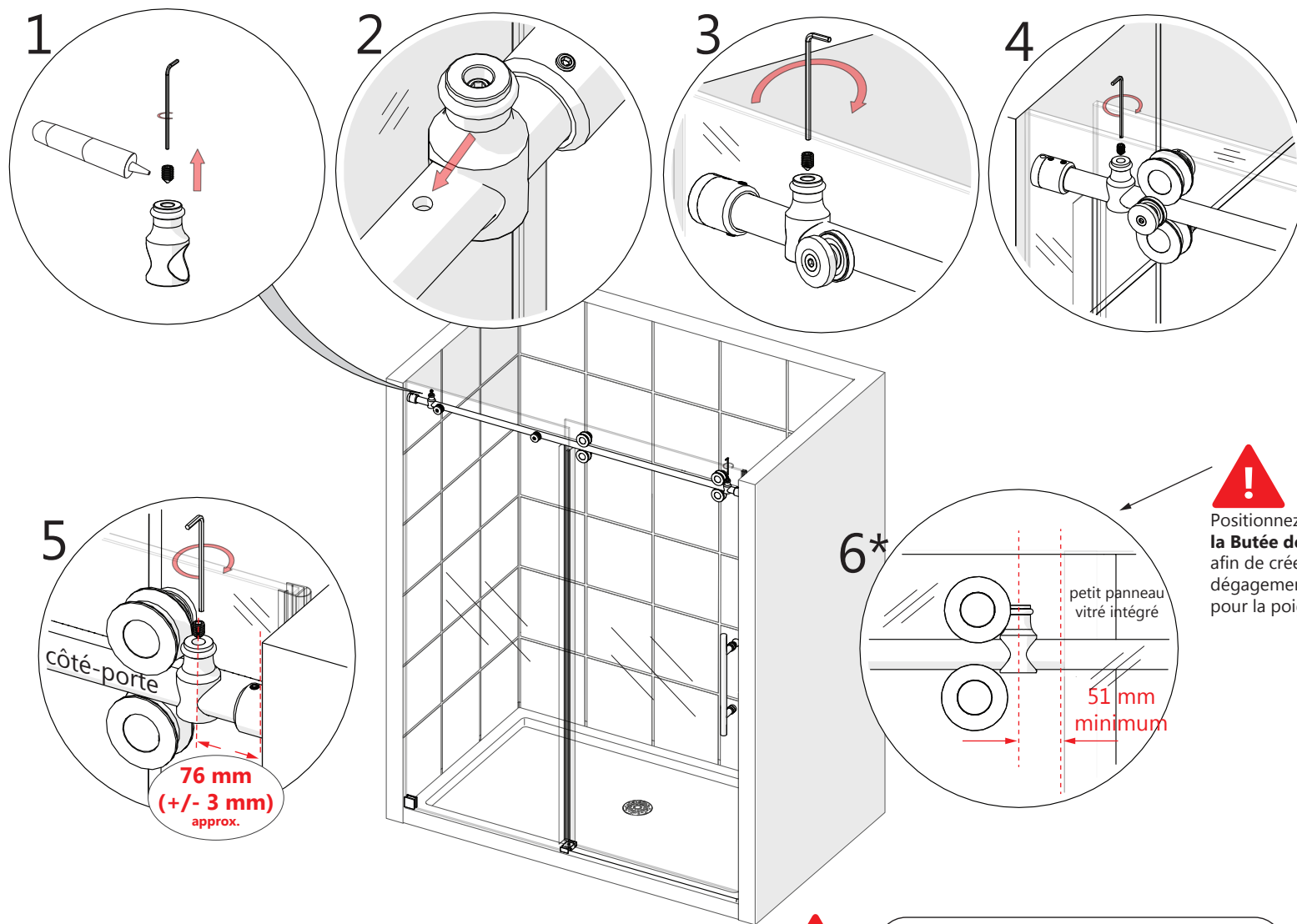


Outils Requis



24

Installation de la Butée de Porte



Installation de la Butée de Porte:

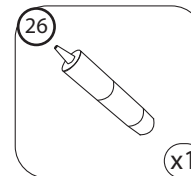
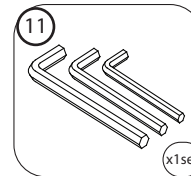
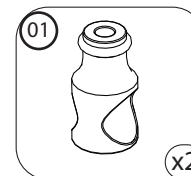
1. Retirez la vis de réglage
2. Faites glisser la **Butée de Porte (N°01)** dans le **Rail du Haut (N°03)**
3. Alignez avec le tour de la butée dans le rail (côté du panneau intégré uniquement) (**Fig 24.2**)
4. Appliquez un **Adhésif Frein-Filet (N°26)** sur les filets de la vis réglage
5. Serrez la vis dans le trou de la butée (côté du panneau intégré uniquement)
6. Positionnez correctement la butée du côté-porte, utilisez un **Adhésif Frein-Filet (N°26)** et serrez la vis de réglage. (**Fig 24.5**)



*Pour le Modèle 72 po:

Positionnez la **Butée côté-porte (N° 01)** à au moins 51 mm du petit panneau vitré intégré afin d'empêcher la poignée d'entrer en contact avec la vitre lorsque la porte est fermée.

Pièces Nécessaires



25

Installation du Butoir SafeStop™ - Option 1

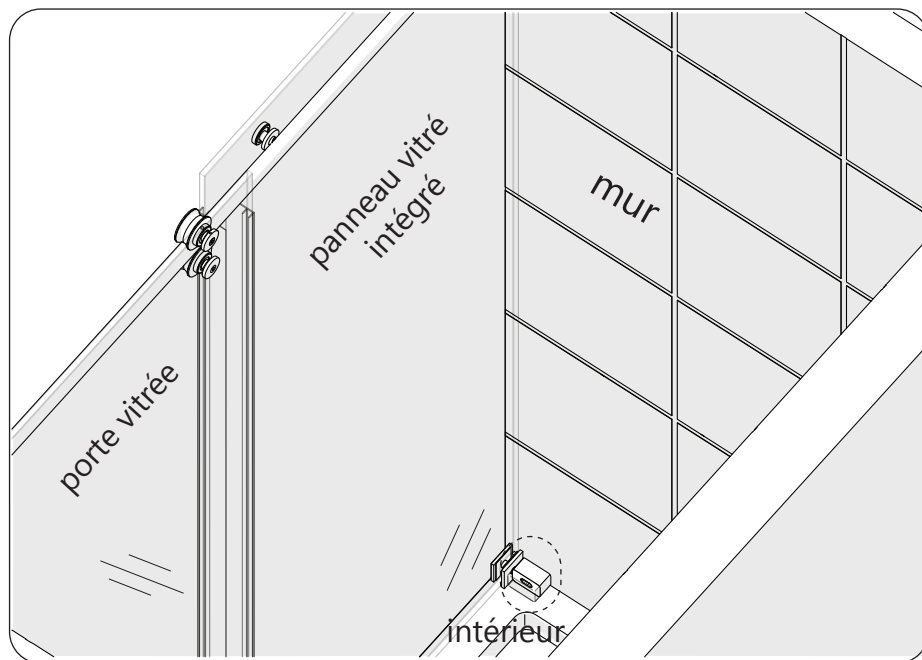
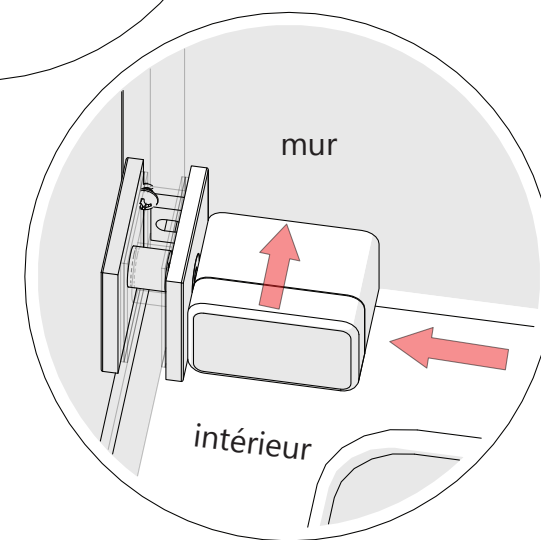
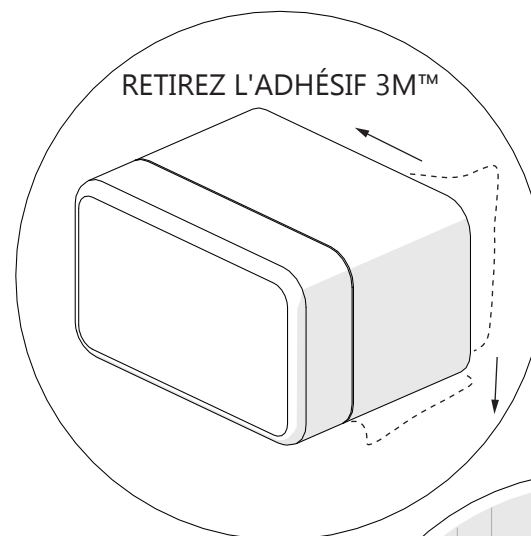


Fig 25

*Illustration d'une porte installée du côté droit.



Le **Butoir SafeStop™ (N°30)** est réversible et permet une installation au mur du côté gauche ou du côté droit.

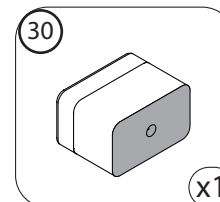


Installez le **Butoir SafeStop™ (N°30)** en utilisant l'**adhésif 3M™**.
Le vissage au mur du Butoir SafeStop™ est facultatif (**consultez l'Étape 26***).



Les surfaces doivent être propres et exemptes de débris de construction avant d'installer le Butoir SafeStop™ (N°30). Essayez la zone avec un tampon d'alcool avant l'installation.

**Pièces
Nécessaires**



26

Installation avec Vis du Butoir SafeStop™ - Option 2

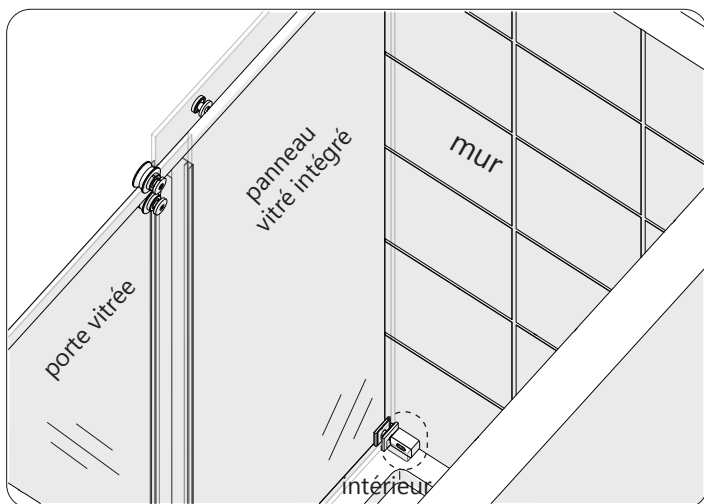
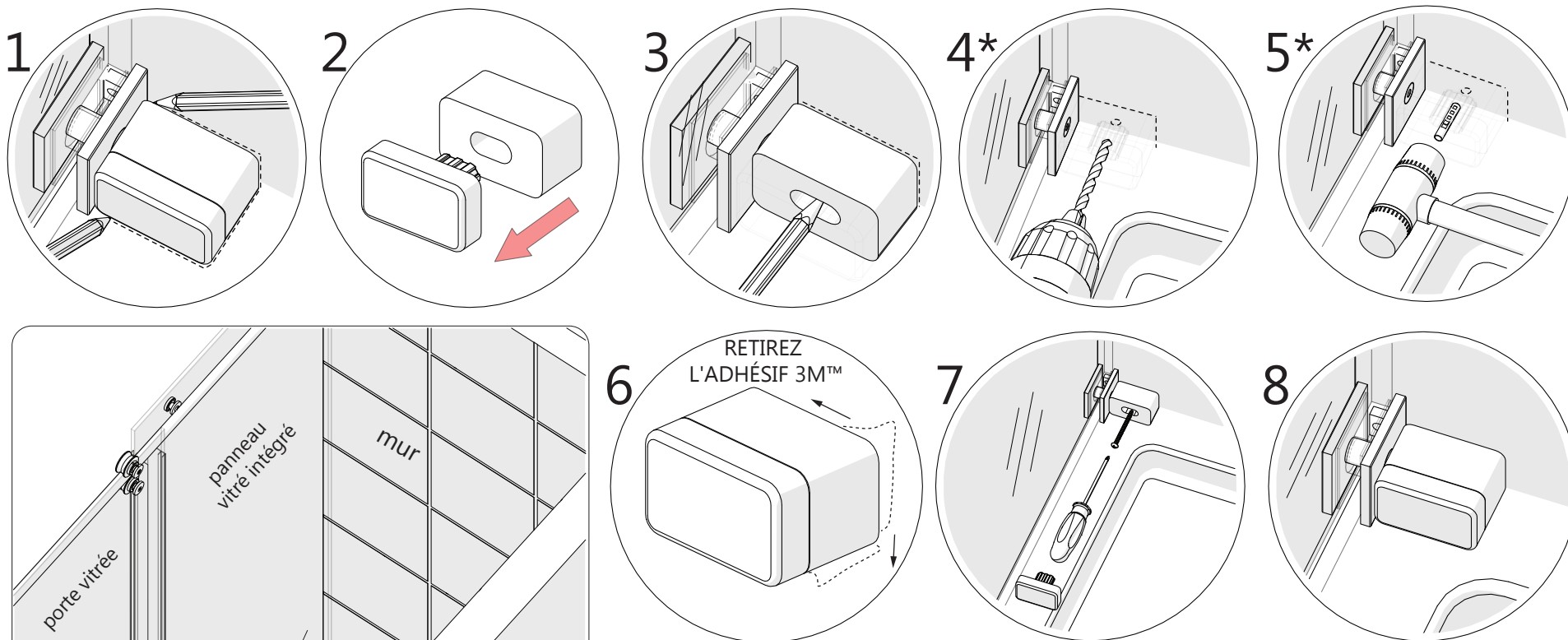


Fig 26
*Illustration d'une porte installée du côté droit.

Pour installer le Butoir SafeStop™:
 ▪ **S'il y a un montage derrière le murt:**
 percez un trou de **3/16 po (4 mm) Ø** jusqu'au montant.
OU
 ▪ **S'il n'y a pas de montant derrière le mur:**
 percez un trou de **5/16 po (10 mm) Ø** et installez un **Ancre Mural (N° 09b)**.



ASTUCE
 Une rallonge de mèche est recommandée pour les installations au moyen de vis.



REMARQUE

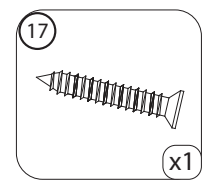
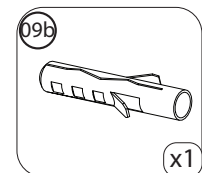


Soyez méticuleux afin de ne pas endommager ou fissurer le mur ou le carrelage et de ne pas atteindre la plomberie derrière le mur en utilisant la méthode avec vis.

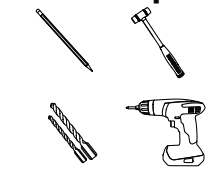


Pour le Modèle 1829 mm: Ce sera du côté de l'ouverture du grand panneau fixe. Marquez la position du trou sur le mur. Percez le bon diamètre de trou (consultez la remarque ci-dessus). Retirez la pellicule protectrice de l'adhésif 3M™ et positionnez le **Butoir SafeStop™ (N°30)** sur le seuil contre la **Fixation Murale (N°19)** et fixez-le avec une **Vis à Tête Fraisée ST4.2 x 40 (N°17)**. (Fig 26)

Pièces Nécessaires

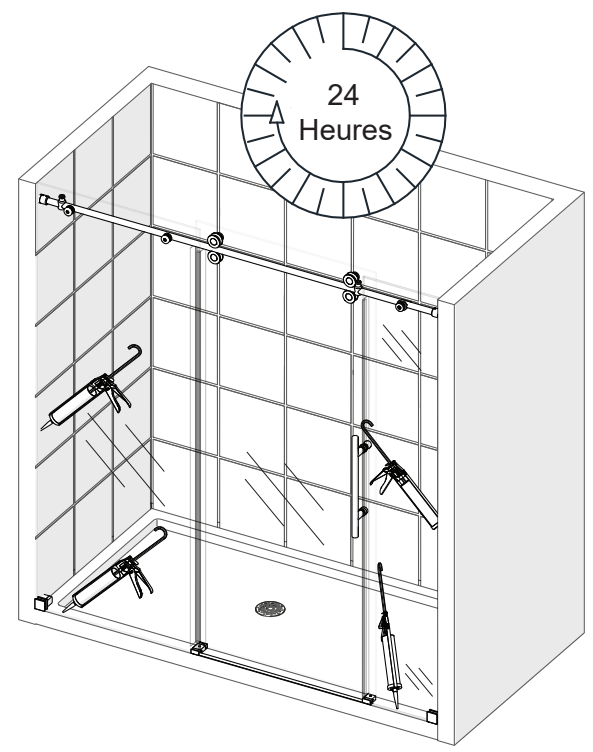
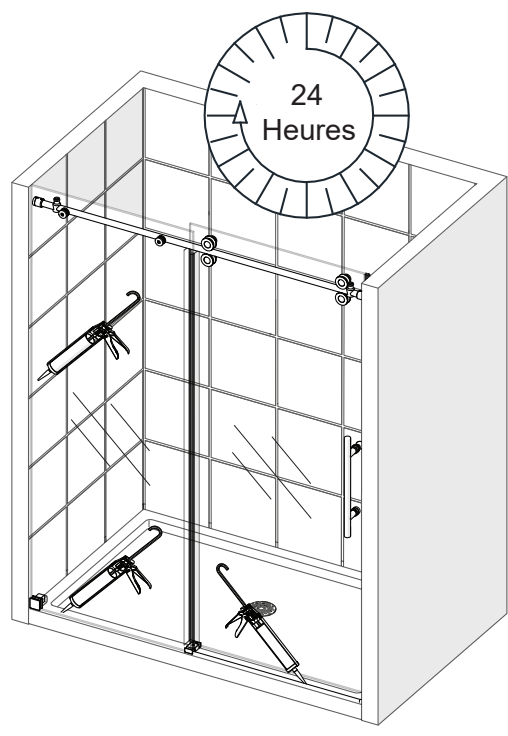
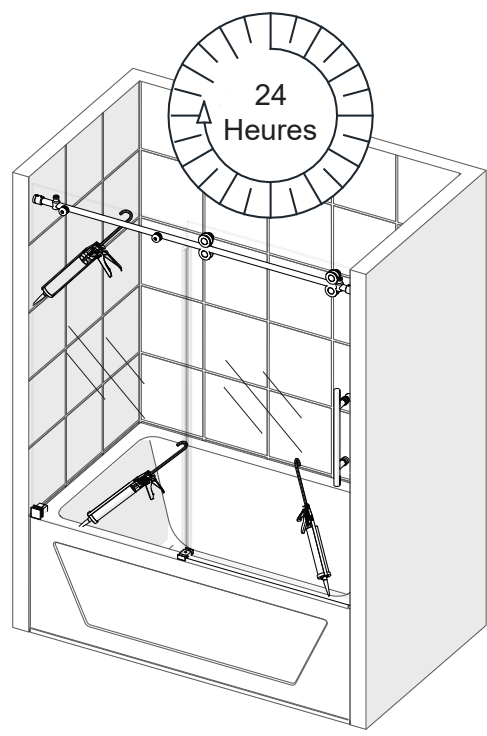


Outils Requis





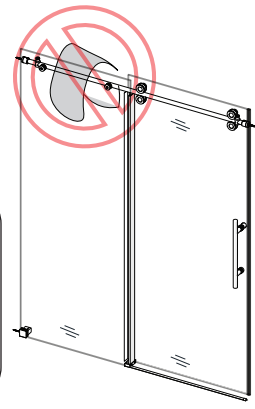
Les parois doivent être propres et exemptes de débris avant l'application du silicone.



Avant la première utilisation de la douche, prévoyez 24 heures pour laisser le scellant durcir.



NE SUSPENDEZ PAS et n'enroulez pas une serviette ou un chiffon sur le rail du haut de la gamme Enigma. Les roulettes risquent de coincer et pourraient causer des dommages ou de graves blessures.



Outils Requis



Entretien de l'Unité

FONDS ET PAROIS: Pour assurer la longévité de des parois arrière en acrylique, essuyez-les après chaque utilisation avec un chiffon doux. Pour nettoyer les parois de retour en acrylique, utilisez des vaporisateurs non abrasifs ou des nettoyeurs à base de crème. Évitez d'utiliser des nettoyeurs en aérosol. N'utilisez jamais de nettoyeurs abrasifs, de brosses métalliques ou de grattoirs qui pourraient rayer ou ternir la surface de façon permanente.

VITRE: Pour assurer la longévité de votre douche vitrée : essuyez les parois après chaque utilisation avec un chiffon doux. Afin d'éviter l'accumulation de savon et de taches d'eau, rincez et essuyez la vitre à l'aide d'un chiffon doux ou d'une raclette de caoutchouc (L'eau dure peut ternir la surface du verre avec le temps si on la laisse sécher). Pour éviter de rayer la surface : n'utilisez jamais de nettoyeurs abrasifs, ni de produits de nettoyage contenant des agents de récurage. N'utilisez jamais de brosses à poils ou d'éponges abrasives qui pourraient rayer la surface du verre.

QUINCAILLERIE: Pour conserver une finition durable, essuyez toutes les pièces métalliques après chaque utilisation avec un chiffon doux. N'utilisez pas de nettoyeurs abrasifs ni de produits de nettoyage contenant de l'ammoniac, de l'eau de javel ou de l'acide. En cas d'utilisation accidentelle, rincez la surface dès que possible pour éviter d'endommager le fini (écaillage ou corrosion). Après avoir nettoyé les finis polis, rincez soigneusement et essuyez avec un chiffon doux et propre.

Nettoyez les surfaces en acier inoxydable au moins une fois par semaine. Lorsque vous appliquez un produit de nettoyage ou de polissage pour acier inoxydable sur une quincaillerie en acier inoxydable, travaillez dans le sens du grain (pas en travers). N'utilisez jamais d'éponge ou de chiffon abrasif, de laine d'acier ou de brosse filaire car ils pourraient rayer de manière permanente les surfaces.



Pour maximiser la durée de vie de votre porte, il est important d'inspecter régulièrement la vitre et la quincaillerie afin de détecter un désalignement ou un desserrage et/ou une dégradation. Contactez DreamLine® pour toute question ou préoccupation

Liste de Contrôle d'Entretien Enigma-XO

- Rail** au niveau et vissé solidement
- Les **Fixation du Rail** sont solidement vissées aux murs
 - Toutes les vis de réglage sont vissées avec un bloqueur de filet
- Panneau Vitré** sécuritaire
- Entretoises Verre-Rail** du panneau vitré bien serrées
- Guide** est à l'équerre avec le seuil et la vitre
- Dégagement suffisant entre le seuil et le dessous de la porte vitrée et dans le guide
- La **Porte Vitrée** a été ajustée pour maintenir un contact uniforme entre le **Joint de Vinyle Bombée** le mur
- Système de Roulement** serré
 - Boulons du Système de Roulement** serrés
 - Les **vis d'arrêt du Système de Roulement** sont bien serrées, accessibles et posées avec un Bloqueur de Filet
- Butées de porte** serrées et positionnées adéquatement
 - La **Butée côté-panneau** est posée par la perforation pré-usinée du **Rail du Haut**.
 - Dégagement suffisant pour la Poignée** lorsque la porte est complètement ouverte
 - La **Butée côté-porte** est positionnée à environ 3 po (+/- 3 mm) (mesuré à partir du mur jusqu'au centre de la butée)
 - Assurez-vous que la Butée arrête la porte et que le **Joint de Vinyle Bombé** entre en contact avec le mur
- Le **Butoir SafeStop™** est fixé au mur
- Les **Systèmes de Roulement du bas** doivent entrer en contact avec le rail du haut
- Enlevez les joints de vinyle verticaux **pour inspecter les bordures de la Porte Vitrée** et détecter des dommages dissimulés
 - Une vitre endommagée doit être remplacée!**
- Remplacez les joints de vinyle endommagés ou manquants
- Inspectez et remplacez le silicone si nécessaire pour éviter les fuites d'eau

Dépannage

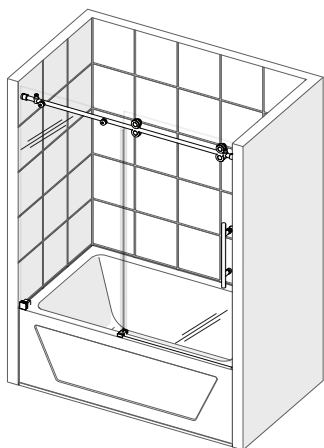
Problème/Symptôme	Solution Proposée
Pièces Manquantes	<ul style="list-style-type: none"> •Vérifiez tous les composants expédiés et emballés afin de retracer toutes pièces ou composants manquants. •Si vous ne le trouvez pas, contactez le service à la clientèle de DreamLine® au [1-866-731-2244] pour commander un remplacement de pièces d'origine
Le Rail du Haut (N°03) a été coupé trop court ou a été coupé du mauvais côté lors de l'installation	<ul style="list-style-type: none"> •Le Rail du Haut (N° 03) est coupé en usine selon la taille du modèle. Il est plus court que la largeur du modèle pour s'ajuster aux Fixations de Rail (N° 08). •Si le Rail du Haut (N° 03) est coupé trop court ou mal coupé, contactez le service à la clientèle DreamLine® au [1-866-731-2244] pour commander un remplacement de pièces d'origine.
Fuite d'Eau	<ul style="list-style-type: none"> •Assurez-vous que la Bande d'Étanchéité (N° 15), la Bande de Vinyle Bombée (N° 13) et les Bandes de Vinyle Verticales (N° 14) sont adéquatement posées. [consultez la page 34] •Assurez-vous que la totalité de l'ouvrage a été adéquatement scellé avec du silicone; attendez au moins 24 heures pour laisser le silicone durcir avant d'utiliser la douche. •Dirigez le pommeau de douche et le débit d'eau loin de la zone.
La Porte s'ouvre ou se referme sans aide	<ul style="list-style-type: none"> •Vérifiez le niveau du Rail du Haut (N° 03). Ajustez les Fixations du Rail (N° 08) si nécessaire. [consultez l'Étape 14] •Ajustez, si nécessaire, les Systèmes de Roulement (N° 04) sur la porte pour permettre à la porte de fermer hermétiquement contre le mur. •Pour ajuster légèrement le Rail du Haut (N° 03), les Entretoises Verre-Rail (N° 07) les plus à l'intérieur peuvent être ajustées.
La Porte ne glisse pas en douceur	<ul style="list-style-type: none"> •Assurez-vous que le Guide (N° 12) est d'équerre avec la Panneau Vitré (N° 02) et avec le seuil. [consultez les Étapes 13a -13b] •Assurez-vous que la Porte Vitrée (N° 05) n'entre pas en contact avec le bas du Guide (N° 12). •Si la Porte Vitrée (N° 05) doit être haussée, ajustez les Systèmes de Roulement du Haut (N° 04) pour la relever. [consultez les pages 31-32] •Assurez-vous que le Rail du Haut (N° 03) est sans entrave et que rien ne bloque les Systèmes de Roulement (N° 04). •Assurez-vous que les Systèmes de Roulement (N° 04) du bas sont en contact avec le Rail du Haut (N° 03). [consultez la page 33]
La Porte se déplace trop loin dans les deux sens	<ul style="list-style-type: none"> •Assurez-vous que les deux Butées de Porte (N° 01) sont correctement installées et posées avec de l'Adhésif Frein-Filet (N° 26). •Vérifiez que la Butée de porte (N° 01) sur le côté du Panneau Vitré (N° 02) est solidement installée dans le trou du Rail du Haut (N° 03). Les Butées de porte (N° 01) devraient arrêter la porte et non le mur. [consultez la page 35]
Mauvaise manipulation de la vitre	<ul style="list-style-type: none"> •Prenez toujours des précautions lorsque vous manipulez du verre trempé. •Une ventouse en verre et un assistant sont utiles lorsque vous transportez de grandes et lourdes vitres. •Ne laissez jamais la vitre trempé (en particulier les bordures) entrer en contact avec une surface dure, ceci pourrait provoquer des écailllements, un craquèlement ou une rupture complète. •Toute vitre endommagée doit être immédiatement remplacée. •N'utilisez pas une douche avec une vitre endommagée. •Gardez les protections de coin sur la vitre jusqu'à son installation. •Protégez toujours le verre une fois retiré de la boîte en recouvrant le haut et le bas de la vitre avec du carton, du styromousse ou un autre matériau souple jusqu'au moment de son installation.



Avant de contacter le service à la clientèle de DreamLine®, veuillez avoir en main les informations suivantes:

- Information d'Achat
 - Nom, Numéro de Bon de Commande, Nom de Concessionnaire/Vendeur, etc.
- Numéro de Référence d'Article/Numero de Modèle (consultez les Pages 41 à 44)
- Information sur la Pièce d'Origine (consultez les Pages 41-44)

Informations sur les Pièces d'Origine



SHDR-61606220-##

SD-61606220G-##

= Finition du matériel :

02 - Or poli

03 - Or rose poli

06 - Bronze huilé

07 - Acier inoxydable brossé

08 - Acier inoxydable poli

18 - Tuxedo

09 - Satin noir

29 - Or Poli Tuxedo

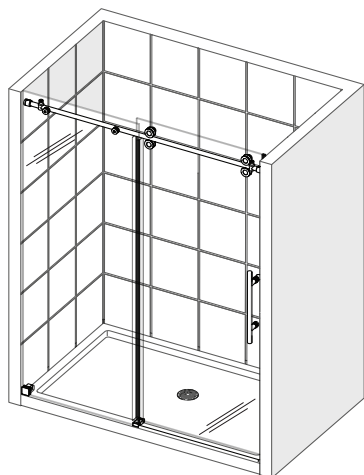
39 - Or Rose Poli Tuxedo

G - Verre Gris Fumé

Baignoire 1524x1575 ENIGMA-XO {SHDR-61606220-##}		INFORMATIONS SUR LES PIÈCES D'ORIGINE	
N° D'ARTICLE	N° DE PIÈCE D'ORIGINE	DESCRIPTION DE L'ARTICLE	QTÉ
01	0702 1 036 / 0702 5 036 / 0702 6 036 / 0702 9 036 / 0702 G 036 / 0702 R 036	Butée de Porte	2pcs
02	010112005 / 10112048	Panneau Vitré Intégré	1pc
03	0712 1 044 / 0712 5 044 / 0712 6 044 / 0712 9 044 / 0712 G 044 / 0712 R 044	Rail du Haut	1pc
04	0735 1 006 / 0735 5 006 / 0735 6 006 / 0735 9 006 / 0735 G 006 / 0735 R 006	Système de Roulement	4pcs
05	010114001 / 010114009	Porte Vitrée	1pc
06	0722 1 003 / 0722 5 003 / 0722 6 003 / 0722 9 003 / 0722 G 003 / 0722 R 006	Poignée	1pc
07	0702 1 104 / 0702 5 104 / 0702 6 104 / 0702 9 104 / 0702 G 104 / 0702 R 104	Entretoise Verre-Rail	2pcs
08	0702 1 097 / 0702 5 097 / 0702 6 097 / 0702 9 097 / 0702 G 097 / 0702 R 097	Fixation du Rail	2pcs
09a	07550044	Ancrage Mural 3/8 po (10 mm)	2pcs
09b	07550045	Ancrage Mural 5/16 po (8 mm)	3pcs
10	090112	Vis à Tête Plate Bombée (large) ST6x65	2pcs
11	098003 / 098004 / 098005	Clé Allen (3 mm, 4 mm, 5 mm)	1set
12	0702 1 138 / 0702 4 138 / 0702 6 138 / 0702 9 138 / 0702 G 138 / 0702 R 138	Guide (avec capuchons)	1pc
13	063007100-1565	Joint de Vinyle Bombé	1pc
14	063027100-1436 & 063027100-1445	Joint de Vinyle Vertical	2pcs
15	4100011-0813 / 04100041-0813 04100061-0813 / 04100091-0813 / 041000G1-0813 / 041000R1-0813	Bande d'Étanchéité	1pc
16	0755 1 068 / 0755 4 068 / 0755 6 068 / 0755 9 068 / 0755 G 068 / 0755 R 068	Capuchon de Bande d'Étanchéité	1pc
17	092108	Vis à Tête Fraisée ST4.2x40	2pcs
18	090113	Vis à Tête Plate Bombée ST4.2x55	1pcs
19	0702 1 004 / 0702 4 004 / 0702 6 004 / 0702 9 004 / 0702 G 004 / 0702 R 004	Fixation Murale	1pc
26	160012	Adhésif Frein-Filet	1pc
30	0702 1 153 / 0702 4 153 / 0702 6 153 / 0702 9 153 / 0702 G 153 / 0702 R 153	Butoir SafeStop™	1pc

Les nombres en **BOLD** indiquent la couleur de la finition:**1 ou 8** = Acier Inoxydable Poli**4 ou 5 ou 7** = Acier Inoxydable Brossé**6** = Bronze Huilé**9** = Noir Satiné**G** = Smoking Or Poli**R** = Smoking en or rose poliContactez **Support@DreamLine.com** pour le remplacement de pièce, de l'assistance à l'installation ou pour des informations supplémentaires.Des informations complètes sur la **Garantie** sont disponibles sur le site **DreamLine.com**.

Informations sur les Pièces d'Origine



SHDR-61487620-##

= Finition du matériel :

- 02 - Or poli
- 03 - Or rose poli
- 06 - Bronze huilé
- 07 - Acier inoxydable brossé
- 08 - Acier inoxydable poli
- 18 - Tuxedo
- 09 - Satin noir
- 29 - Or Poli Tuxedo
- 39 - Or Rose Poli Tuxedo

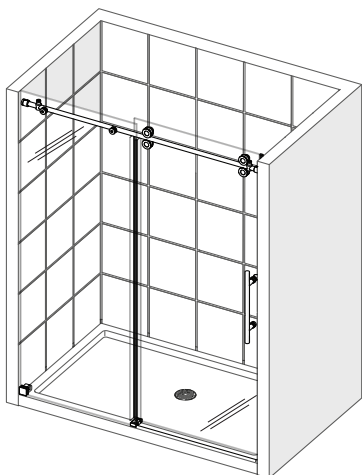
Douche 1219x1930 ENIGMA-XO {SHDR-61487620-##}		INFORMATIONS SUR LES PIÈCES D'ORIGINE	
N° D'ARTICLE	N° DE PIÈCE D'ORIGINE	DESCRIPTION DE L'ARTICLE	QTÉ
01	0702 1 036 / 0702 5 036 / 0702 6 036 / 0702 9 036 / 0702 G 036 / 0702 R 036	Butée de Porte	2pcs
02	010112001	Panneau Vitré Intégré	1pc
03	0712 1 043 / 0712 5 043 / 0712 6 043 / 0712 9 043 / 0712 G 043 / 0712 R 043	Rail du Haut	1pc
04	0735 1 006 / 0735 5 006 / 0735 6 006 / 0735 9 006 / 0735 G 006 / 0735 R 006	Système de Roulement	4pcs
05	010114003	Porte Vitrée	1pc
06	0722 1 003 / 0722 5 003 / 0722 6 003 / 0722 9 003 / 0722 G 003 / 0722 R 006	Poignée	1pc
07	0702 1 104 / 0702 5 104 / 0702 6 104 / 0702 9 104 / 0702 G 104 / 0702 R 104	Entretoise Verre-Rail	2pcs
08	0702 1 097 / 0702 5 097 / 0702 6 097 / 0702 9 097 / 0702 G 097 / 0702 R 097	Fixation du Rail	2pcs
09a	07550044	Ancrage Mural 3/8 po (10 mm)	2pcs
09b	07550045	Ancrage Mural 5/16 po (8 mm)	3pcs
10	090112	Vis à Tête Plate Bombée (large) ST6x65	2pcs
11	098003 / 098004 / 098005	Clé Allen (3 mm, 4 mm, 5 mm)	1set
12	0702 1 138 / 0702 4 138 / 0702 6 138 / 0702 9 138 / 0702 G 138 / 0702 R 138	Guide (avec capuchons)	1pc
13	063007100-1921	Joint de Vinyle Bombé	1pc
14	063027100-1800 & 063027100-1791	Joint de Vinyle Vertical	2pcs
15	4100011-0660 / 04100041-0660 / 04100061-0660 / 04100091-0660 / 041000G1-0660 / 041000R1-0660	Bande d'Étanchéité	1pc
16	0755 1 068 / 0755 4 068 / 0755 6 068 / 0755 9 068 / 0755 G 068 / 0755 R 068	Capuchon de Bande d'Étanchéité	1pc
17	092108	Vis à Tête Fraisée ST4.2x40	2pcs
18	090113	Vis à Tête Plate Bombée ST4.2x55	1pcs
19	0702 1 004 / 0702 4 004 / 0702 6 004 / 0702 9 004 / 0702 G 004 / 0702 R 004	Fixation Murale	1pc
26	160012	Adhésif Frein-Filet	1pc
30	0702 1 153 / 0702 4 153 / 0702 6 153 / 0702 9 153 / 0702 G 153 / 0702 R 153	Butoir SafeStop™	1pc

Les nombres en **BOLD** indiquent la couleur de la finition:

- 1 ou 8** = Acier Inoxydable Poli
- 4 ou 5 ou 7** = Acier Inoxydable Brossé
- 6** = Bronze Huilé
- 9** = Noir Satiné
- G** = Polished Gold Tuxedo
- R** = Polished Rose Gold Tuxedo

Contactez Support@DreamLine.com pour le remplacement de pièce, de l'assistance à l'installation ou pour des informations supplémentaires.
Des informations complètes sur la **Garantie** sont disponibles sur le site DreamLine.com.

Informations sur les Pièces d'Origine



SHDR-61547620-##
SD-61547620G-##

= Finition du matériel :

- 02 - Or poli
- 03 - Or rose poli
- 06 - Bronze huilé
- 07 - Acier inoxydable brossé
- 08 - Acier inoxydable poli
- 18 - Tuxedo
- 09 - Satin noir
- 29 - Or Poli Tuxedo
- 39 - Or Rose Poli Tuxedo

G - Verre Gris Fumé

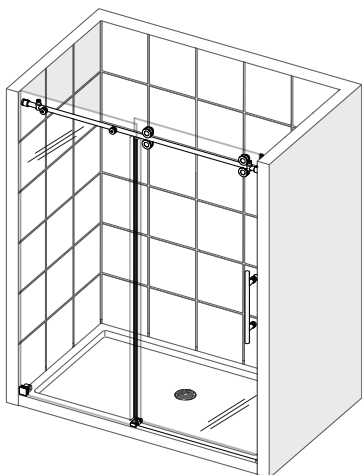
Douche 1371x1930 ENIGMA-XO {SHDR-61547620-##}		INFORMATIONS SUR LES PIÈCES D'ORIGINE	
N° D'ARTICLE	N° DE PIÈCE D'ORIGINE	DESCRIPTION DE L'ARTICLE	QTÉ
01	0702 1 036 / 0702 5 036 / 0702 6 036 / 0702 9 036 / 0702 G 036 / 0702 R 036	Butée de Porte	2pcs
02	010114005 / 010114007	Panneau Vitré Intégré	1pc
03	0712 1 036 / 0712 5 036 / 0712 6 036 / 0712 9 036 / 0712 G 136 / 0712 R 136	Rail du Haut	1pc
04	0735 1 006 / 0735 5 006 / 0735 6 006 / 0735 9 006 / 0735 G 006 / 0735 R 006	Système de Roulement	4pcs
05	010114004 / 010114008	Porte Vitrée	1pc
06	0722 1 003 / 0722 5 003 / 0722 6 003 / 0722 9 003 / 0722 G 003 / 0722 R 006	Poignée	1pc
07	0702 1 104 / 0702 5 104 / 0702 6 104 / 0702 9 104 / 0702 G 104 / 0702 R 104	Entretoise Verre-Rail	2pcs
08	0702 1 097 / 0702 5 097 / 0702 6 097 / 0702 9 097 / 0702 G 097 / 0702 R 097	Fixation du Rail	2pcs
09a	07550044	Ancrage Mural 3/8 po (10 mm)	2pcs
09b	07550045	Ancrage Mural 5/16 po (8 mm)	3pcs
10	090112	Vis à Tête Plate Bombée (large) ST6x65	2pcs
11	098003 / 098004 / 098005	Clé Allen (3 mm, 4 mm, 5 mm)	1set
12	0702 1 138 / 0702 4 138 / 0702 6 138 / 0702 9 138 / 0702 G 138 / 0702 R 138	Guide (avec capuchons)	1pc
13	063007100-1921	Joint de Vinyle Bombé	1pc
14	063027100-1800 & 063027100-1791	Joint de Vinyle Vertical	2pcs
15	041000 1 1-736 / 041000 4 1-736 / 041000 6 1-736 / 041000 9 1-736	Bande d'Étanchéité	1pc
16	0755 1 068 / 0755 4 068 / 0755 6 068 / 0755 9 068 / 041000 G 1 / 041000 R 1	Capuchon de Bande d'Étanchéité	1pc
17	092108	Vis à Tête Fraisée ST4.2x40	2pcs
18	090113	Vis à Tête Plate Bombée ST4.2x55	1pcs
19	0702 1 004 / 0702 4 004 / 0702 6 004 / 0702 9 004 / 0702 G 004 / 0702 R 004	Fixation Murale	1pc
26	160012	Adhésif Frein-Filet	1pc
30	0702 1 153 / 0702 4 153 / 0702 6 153 / 0702 9 153 / 0702 G 153 / 0702 R 153	Butoir SafeStop™	1pc

Les nombres en **BOLD** indiquent la couleur de la finition:

- 1 ou 8** = Acier Inoxydable Poli
- 4 ou 5 ou 7** = Acier Inoxydable Brossé
- 6** = Bronze Huilé
- 9** = Noir Satiné
- G** = Smoking Or Poli
- R** = Smoking en or rose poli

Contactez Support@DreamLine.com pour le remplacement de pièce, de l'assistance à l'installation ou pour des informations supplémentaires.
Des informations complètes sur la **Garantie** sont disponibles sur le site DreamLine.com.

Informations sur les Pièces d'Origine



SHDR-61607620-##
SHDR6160762G-##

= Finition du matériel :

- 02 - Or poli
- 03 - Or rose poli
- 06 - Bronze huilé
- 07 - Acier inoxydable brossé
- 08 - Acier inoxydable poli
- 18 - Tuxedo
- 09 - Satin noir
- 29 - Or Poli Tuxedo
- 39 - Or Rose Poli Tuxedo

G - Verre Gris Fumé

Douche 1524x1930 ENIGMA-XO {SHDR-61607620-##}		INFORMATIONS SUR LES PIÈCES D'ORIGINE	
N° D'ARTICLE	N° DE PIÈCE D'ORIGINE	DESCRIPTION DE L'ARTICLE	QTÉ
01	0702 1 036 / 0702 5 036 / 0702 6 036 / 0702 9 036 / 0702 G 036 / 0702 R 036	Butée de Porte	2pcs
02	010112002	Panneau Vitré Intégré	1pc
03	0712 1 044 / 0712 5 044 / 0712 6 044 / 0712 9 044 / 0712 G 044 / 0712 R 044	Rail du Haut	1pc
04	0735 1 006 / 0735 5 006 / 0735 6 006 / 0735 9 006 / 0735 G 006 / 0735 R 006	Système de Roulement	4pcs
05	010114002	Porte Vitrée	1pc
06	0722 1 003 / 0722 5 003 / 0722 6 003 / 0722 9 003 / 0722 G 003 / 0722 R 006	Poignée	1pc
07	0702 1 104 / 0702 5 104 / 0702 6 104 / 0702 9 104 / 0702 G 104 / 0702 R 104	Entretoise Verre-Rail	2pcs
08	0702 1 097 / 0702 5 097 / 0702 6 097 / 0702 9 097 / 0712 G 079 / 0712 R 079	Fixation du Rail	2pcs
09a	07550044	Ancrage Mural 3/8 po (10 mm)	2pcs
09b	07550045	Ancrage Mural 5/16 po (8 mm)	3pcs
10	090112	Vis à Tête Plate Bombée (large) ST6x65	2pcs
11	098003 / 098004 / 098005	Clé Allen (3 mm, 4 mm, 5 mm)	1set
12	0702 1 138 / 0702 4 138 / 0702 6 138 / 0702 9 138 / 0702 G 138 / 0702 R 138	Guide (avec capuchons)	1pc
13	063007100-1921	Joint de Vinyle Bombé	1pc
14	063027100-1800 & 063027100-1791	Joint de Vinyle Vertical	2pcs
15	4100011-0813 / 04100041-0813 / 04100061-0813 / 04100091-0813 / 041000G1-0813 / 041000R1-0813	Bande d'Étanchéité	1pc
16	0755 1 068 / 0755 4 068 / 0755 6 068 / 0755 9 068 / 0755 G 068 / 0755 R 068	Capuchon de Bande d'Étanchéité	1pc
17	092108	Vis à Tête Fraisée ST4.2x40	2pcs
18	090113	Vis à Tête Plate Bombée ST4.2x55	1pcs
19	0702 1 004 / 0702 4 004 / 0702 6 004 / 0702 9 004 / 0702 G 004 / 0702 R 004	Fixation Murale	1pc
26	160012	Adhésif Frein-Filet	1pc
30	0702 1 153 / 0702 4 153 / 0702 6 153 / 0702 9 153 / 0702 G 153 / 0702 R 153	Butoir SafeStop™	1pc

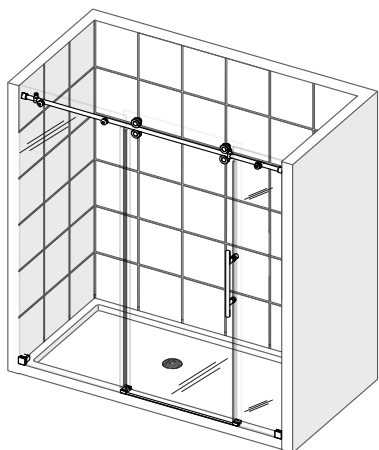
Les nombres en **BOLD** indiquent la couleur de la finition:

- 1 ou 8** = Acier Inoxydable Poli
- 4 ou 5 ou 7** = Acier Inoxydable Brossé
- 6** = Bronze Huilé
- 9** = Noir Satiné
- G** = Smoking Or Poli
- R** = Smoking en or rose poli

Contactez Support@DreamLine.com pour le remplacement de pièce, de l'assistance à l'installation ou pour des informations supplémentaires.
Des informations complètes sur la **Garantie** sont disponibles sur le site DreamLine.com.

Informations sur les Pièces d'Origine

72"
MODEL
ONLY



SHDR-61727620-##

SD-61727620G-##

SHDR-61127620-##

= Finition du matériel :

02 - Or poli

03 - Or rose poli

06 - Bronze huilé

07 - Acier inoxydable brossé

08 - Acier inoxydable poli

18 - Tuxedo

09 - Satin noir

29 - Or Poli Tuxedo

39 - Or Rose Poli Tuxedo

G - Verre Gris Fumé

Les nombres en **BOLD** indiquent la couleur de la finition:

1 ou 8 = Acier Inoxydable Poli**4 ou 5 ou 7** = Acier Inoxydable Brossé**6** = Bronze Huilé**9** = Noir Satiné**G** = Smoking Or Poli**R** = Smoking en or rose poli

Douche 1524x1930 ENIGMA-XO {SHDR-61727620-##}		INFORMATIONS SUR LES PIÈCES D'ORIGINE	
N° D'ARTICLE	N° DE PIÈCE D'ORIGINE	DESCRIPTION DE L'ARTICLE	QTÉ
01	07021036 / 0702 5 036 / 0702 6 036 / 0702 9 036 / 0702 G 036 / 0702 R 036	Butée de Porte	2pcs
02	010112002 / 015000009 / 010113029 (petit)	Panneau Vitré	1pc
04	0735 1 006 / 0735 5 006 / 0735 6 006 / 0735 9 006 / 0735 G 006 / 0735 R 006	Système de Roulement	4pcs
05	010114002 / 010112027	Porte Vitrée	1pc
06	0722 1 003 / 0722 5 003 / 0722 6 003 / 0722 9 003 / 0722 G 003 / 0722 R 006	Poignée	1pc
07	0702 1 104 / 0702 5 104 / 0702 6 104 / 0702 9 104 / 0702 G 104 / 0702 R 104	Entretoise Verre-Rail	2pcs
08	0702 1 097 / 0702 5 097 / 0702 6 097 / 0702 9 097 / 0712 G 079 / 0712 R 079	Fixation du Rail	2pcs
09a	07550044	Ancrage Mural 3/8 po (10 mm)	2pcs
09b	07550045	Ancrage Mural 5/16 po (8 mm)	3pcs
10	090112	Vis à Tête Plate Bombée (large) ST6x65	2pcs
11	098003 / 098004 / 098005	Clé Allen (3 mm, 4 mm, 5 mm)	1set
12	0702 1 138 / 0702 4 138 / 0702 6 138 / 0702 9 138 / 0702 G 138 / 0702 R 138	Guide (avec capuchons)	1pc
14	063027100-1800 & 063027100-1791	Joint de Vinyle Vertical	2pcs
15	04100011-0770 / 04100041-0770 / 04100061-0770 / 04100091-0770 / 041000G1-0770 / 041000R1-0770	Bande d'Étanchéité (pour 72 po)	1pc
16	0755 1 068 / 0755 4 068 / 0755 6 068 / 0755 9 068 / 0755 G 068 / 0755 R 068	Capuchon de Bande d'Étanchéité	1pc
17	092108	Vis à Tête Fraisée ST4.2x40	2pcs
18	090113	Vis à Tête Plate Bombée ST4.2x55	1pcs
19	0702 1 004 / 0702 4 004 / 0702 6 004 / 0702 9 004 / 0702 G 004 / 0702 R 004	Fixation Murale	1pc
26	160012	Adhésif Frein-Filet	1pc
30	0702 1 153 / 0702 4 153 / 0702 6 153 / 0702 9 153 / 0702 G 153 / 0702 R 153	Butoir SafeStop™	1pc
Petit Panneau Vitré Intégré 305x1930 ENIGMA-XO {SHDR-61127620-##}		INFORMATIONS SUR LES PIÈCES D'ORIGINE	
N° D'ARTICLE	N° DE PIÈCE D'ORIGINE	DESCRIPTION DE L'ARTICLE	QTÉ
09b	07550045	Ancrage Mural 5/16 po (8 mm)	2pcs
11	098003 / 098004 / 098005	Clé Allen (3 mm, 4 mm, 5 mm)	1set
14	063018100-1800	Joint de Vinyle Vertical	1pc
18	090113	Vis à tête plate bombée ST4.2x55	1pc
19	0702 1 004 / 0702 4 004 / 0702 6 004 / 0702 9 004 / 0702 G 004 / 0702 R 004	Fixation Murale	1pc
21	0702 1 043 / 0702 5 043 / 0702 6 043 / 0702 9 043 / 0702 G 043 / 0702 R 043	Entretoise Verre-Rail pour Petit Panneau Intégré	1pc
22	0702 1 005 / 0702 4 005 / 0702 6 005	Fixation du Bas du Petit Panneau Vitré Intégré	1pc
23	010113003	Petit Panneau Vitré Intégré	1pc
24	0712 1 045 / 0712 5 045 / 0712 6 045 / 0712 9 045 / 0712 G 045 / 0712 R 045	Rail du Haut (pour 72 po)	1pc
25	091107	Vis à Tête Fraisée ST4.2x40	1pc

Contactez Support@DreamLine.com pour le remplacement de pièce, de l'assistance à l'installation ou pour des informations supplémentaires.

Des informations complètes sur la **Garantie** sont disponibles sur le site DreamLine.com.



TÉL: 866-731-2244
FAX: 866-857-3638
DREAMLINE.COM



Pour plus d'informations sur les portes et cabines de douche DreamLine®, veuillez visiter
DreamLine.com