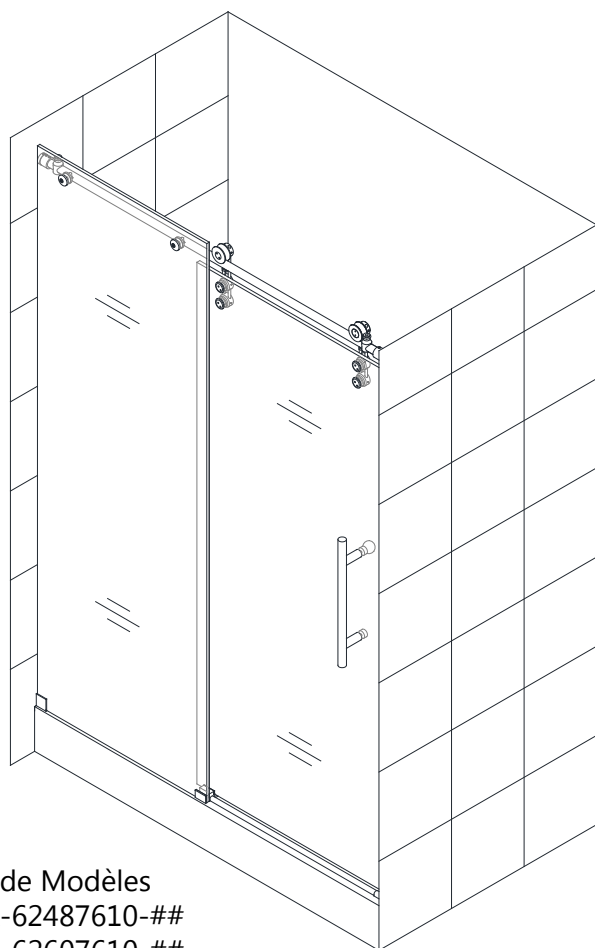


ENIGMA-Z

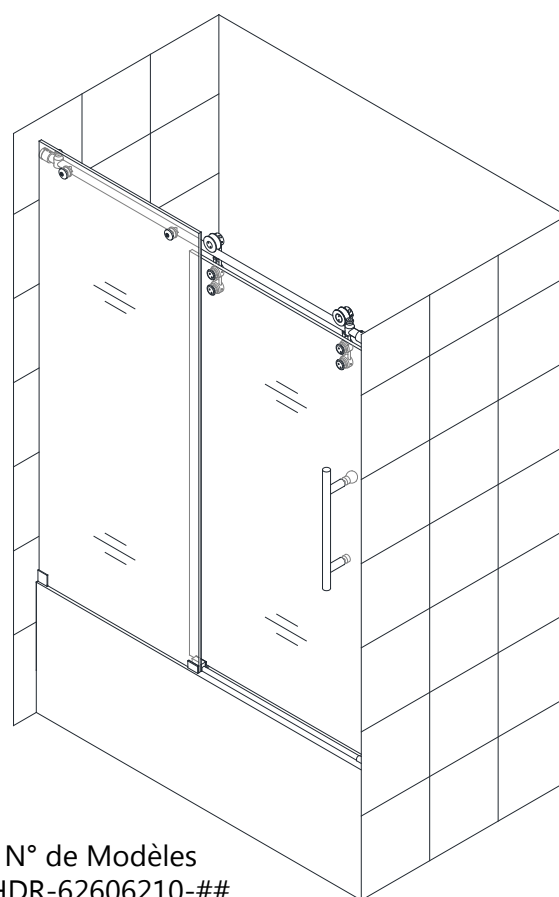
CONSIGNES D'INSTALLATION POUR PORTE DE DOUCHE ET DE BAIGNOIRE

IMPORTANT

DreamLine® se réserve le droit d'altérer, modifier ou de redéfinir la conception des produits à tout moment et sans préavis. Pour consulter les plus récents dessins techniques et manuels, les plus récentes informations sur la garantie ou pour d'autres informations, consultez la page internet du modèle sur **DreamLine.com**



N° de Modèles
SHDR-62487610-##
SHDR-62607610-##



N° de Modèles
SHDR-62606210-##

##=Finition
07- Acier inoxydable brossé
08- Acier inoxydable poli

Illustration d'une porte installée du côté droit



Des questions?

Veuillez appeler le service clientèle de DreamLine au **1-866-731-2244**
Heures d'ouverture du lun-ven : 8 h à 19 h

Support@DreamLine.com

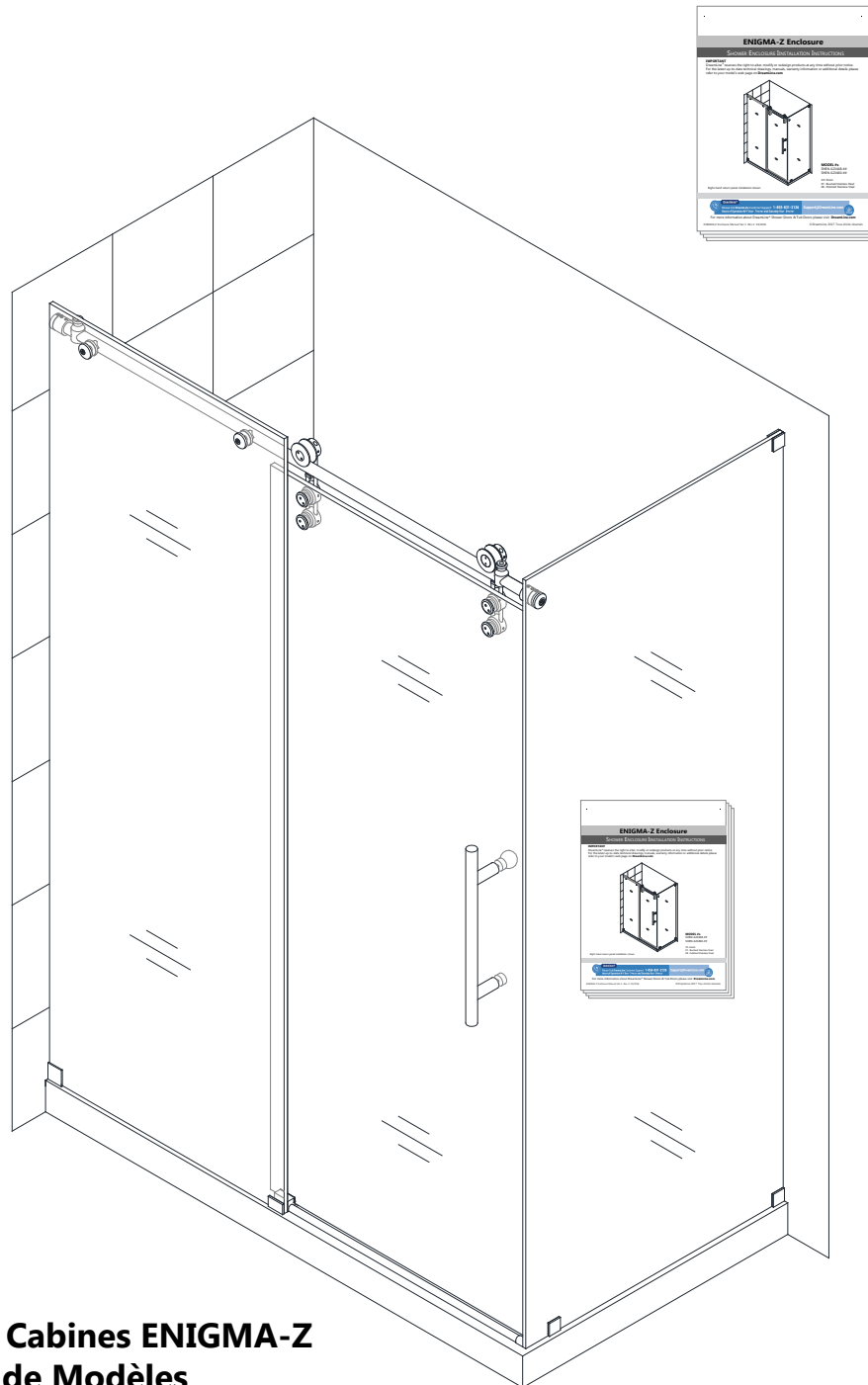


Pour plus d'informations sur les portes de douche et de baignoire DreamLine®,
veuillez visiter **DreamLine.com**

Table des Matières

Titre de Section	Page
Model Information	2, 3
Emplacements des renforts requis	4
Consignes d'installation	5
Préparation	6
Outils	7
Schéma détaillé des composants de porte de douche	8
Liste de pièces	9
Installation	10-23
Joints de vinyle	18
Butées	20
Butoir SafeStop™	21, 22
Ajustement des protège-roulettes et des roulettes	19
Entretien de l'unité	24

REMARQUE: Ce manuel décrit l'installation du modèle à seuil unique ENIGMA-Z.
Pour l'installation de la cabine ENIGMA-Z, veuillez utiliser le manuel fourni avec le panneau de retour vitré.



De Cabines ENIGMA-Z
N° de Modèles
SHEN-6234480-##
SHEN-6234600-##

Pour l'installation d'un modèle de cabine, le panneau de retour vitré doit être installé en premier.
Utilisez le manuel fourni avec le panneau de retour vitré au lieu de ce manuel.



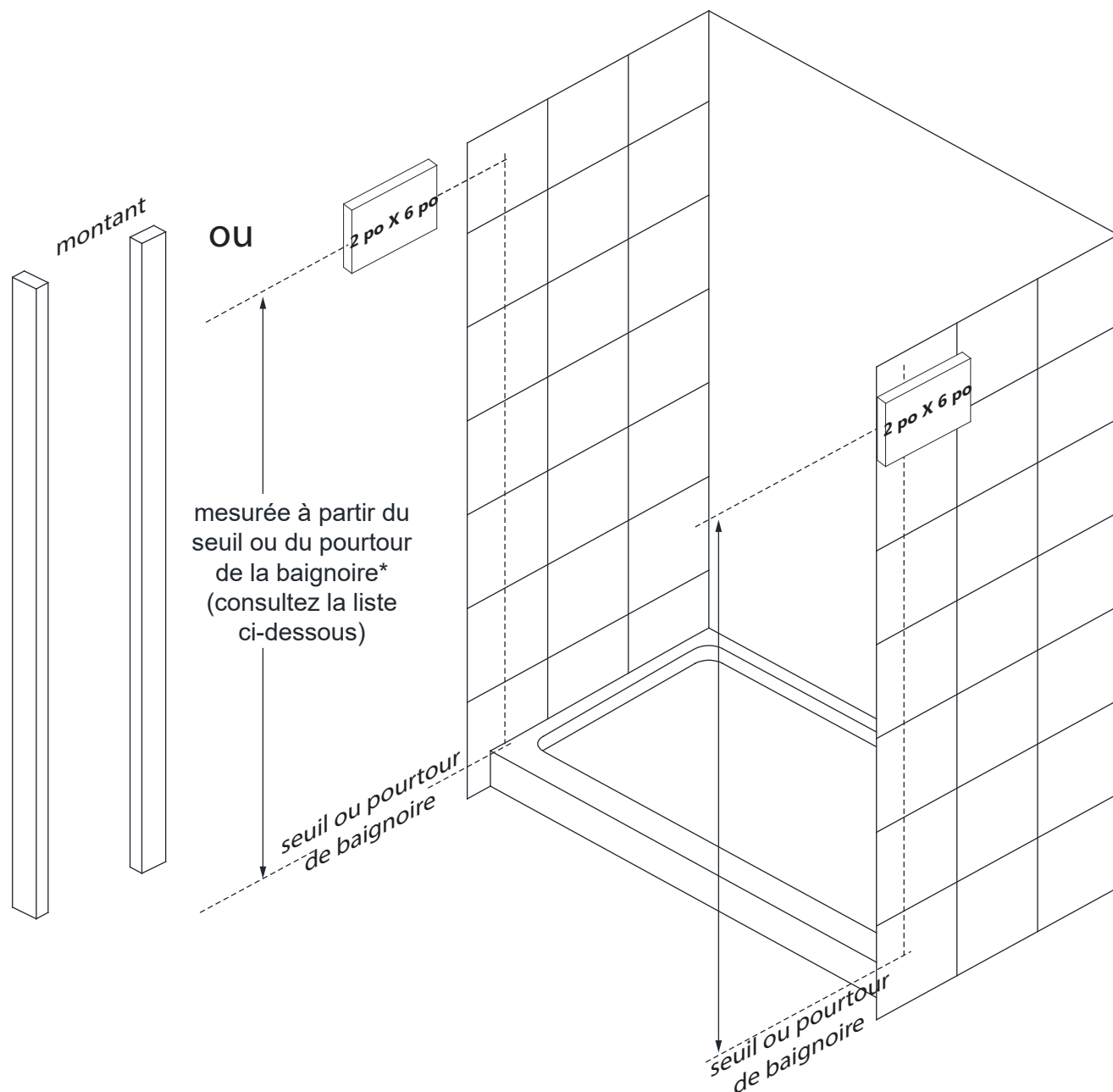
La vitre de ce modèle a reçu le traitement exclusif ClearMax® de DreamLine. Ce revêtement spécialement formulé empêche l'accumulation de taches de savon et d'eau.

Installez le côté portant l'étiquette ClearMax® vers l'intérieur de la douche. Selon le modèle, veuillez noter que le revêtement est appliqué sur un ou deux côtés.

Pour de meilleurs résultats, utilisez une raclette en caoutchouc après chaque utilisation et essuyez la vitre avec un chiffon doux.

Le renforcement de l'armature pour la gamme Enigma Porte coulissante de douche ou de baignoire, sans cadre en verre épais

Posez des montants OU posez des traverses de 2 po x 6 po (51mm x 152mm) entre les montants à l'emplacement où seront vissées les fixations de rail



*Exigence de la hauteur des traverses (au centre) mesurée à partir du seuil ou du pourtour de la baignoire:

Hauteur Enigma Air = pour la douche 73 po (1 854 mm)- pour la baignoire 59 po (1 499 mm)

Hauteur Enigma-X = douche 72 ½ po (1 842 mm) - baignoire 58 ½ po (1 486 mm)

Hauteur Enigma Z = pour la douche 73 ½ po (1 867 mm)- pour la baignoire 59 ½ po (1 511 mm)

Hauteur Enigma = pour la douche uniquement 75 ½ po (1 918 mm)

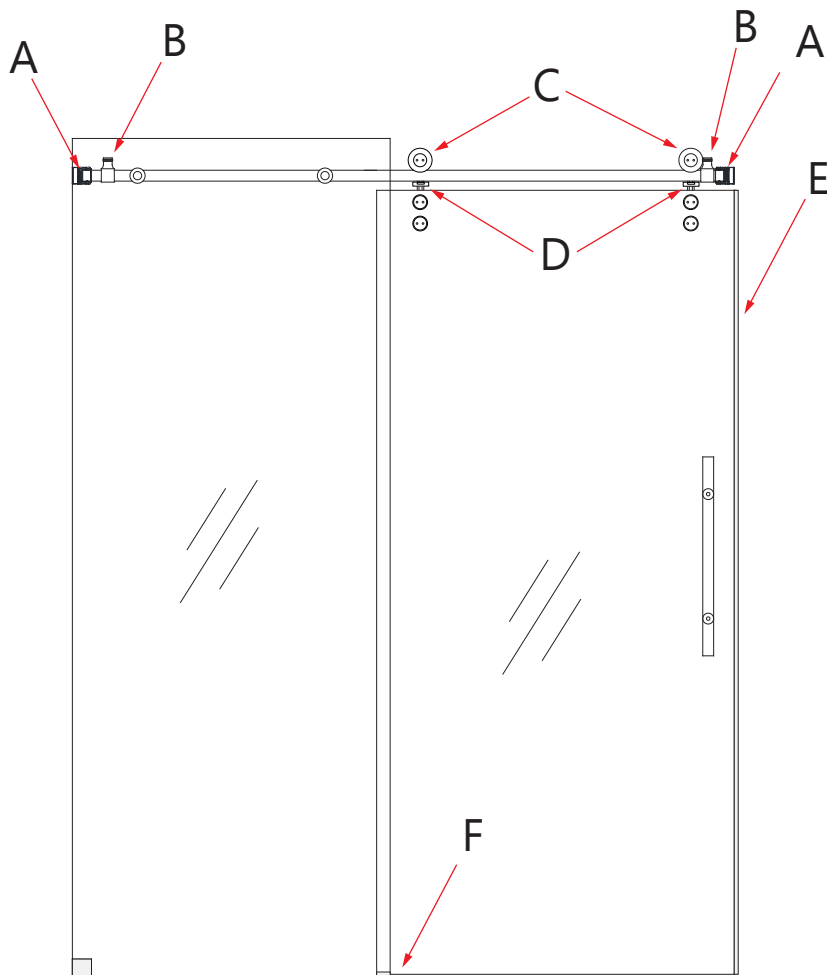


Illustration d'une porte installée du côté droit à titre d'exemple



**CONSIGNES IMPORTANTES
CONCERNANT L'INSTALLATION
DE CETTE PORTE DE DOUCHE**

- A** Les fixations de rail doivent être vissées solidement au mur. **L'installation dans un montant est fortement recommandée. Toutes les vis de réglage de la fixation de rail doivent être serrées.**
- B** Un bloqueur de filet doit être appliqué aux deux vis de réglage de la butée. **La butée côté-panneau doit être installée dans la perforation pré-usinée du rail du haut. La butée côté-porte doit être installée pour empêcher la porte de toucher le mur.**
- C** Les vis de réglage du système de roulement doivent être serrés.
- D** Les protège-roulettes doivent être positionnés et fixés à 1/16 po (1,6 mm) du rail du haut.
- E** Le joint de vinyle du butoir doit être posé du côté fermeture de la porte vitrée.
- F** Le guide doit être vissé au seuil et installé à angle droit avec le panneau vitré et la porte vitrée. Le désalignement d'un guide peut endommager la bordure inférieure de la porte vitrée et provoquer une rupture.

POUR PLUS DE DÉTAILS ET UNE INSTALLATION ADÉQUATE, VEUILLEZ LIRE ATTENTIVEMENT LE MANUEL D'INSTALLATION CI-JOINT.

VOUS POUVEZ AFFICHER OU IMPRIMER LA DERNIÈRE VERSION DU MANUEL D'INSTALLATION SUR DREAMLINE.COM

Préparation

1. Avant de débiter l'ouvrage, inspectez toutes les boîtes et tous les emballages pour détecter des dommages dus au transport et comparez le nombre de pièces avec le bordereau d'expédition. Après avoir ouvert toutes les boîtes et tous les emballages, lisez attentivement cette introduction. Cochez tous les éléments de l'emballage afin de vérifier que vous avez reçu tous les composants inscrits sur le «Schéma détaillé des composants de porte de douche». Si l'unité a été endommagée, présente un défaut de finition ou qu'il manque des pièces, veuillez communiquer avec notre service à la clientèle au plus tard **3 jours ouvrables** après la date de livraison. **Veuillez noter que DreamLine® ne remplace pas gratuitement les produits endommagés ou les pièces manquantes après 3 jours ouvrables suivant la livraison ou lorsque le produit est installé.** N'hésitez pas à communiquer avec DreamLine® si vous avez des questions. Veuillez avoir sous la main un numéro de commande, un nom de projet ou une autre preuve d'achat pour nous aider votre commande originale.

2. Veuillez consulter les instances régionales du code du bâtiment pour toutes questions concernant les normes de conformité d'une installation. Les codes de bâtiment et de plomberie peuvent varier selon les régions. **DreamLine® n'accepte pas la responsabilité de conformité aux normes et codes** pour votre projet et n'acceptera aucun retour.

3. Si cette unité doit être installée dans une nouvelle construction, installez toute la plomberie et le drainage requis avant d'installer la douche. **Engagez un plombier compétent et certifié (lorsque le code le requiert) pour tous travaux de plomberie.**

4. Avant de commencer l'installation, assurez-vous que les surfaces sont au niveau et solides et qu'elles pourront supporter le poids total de l'unité. Assurez-vous aussi que les murs sont à angle droit. Une surface d'installation irrégulière, des angles arrondis ou un angle incorrect des murs latéraux entraînera de graves problèmes durant votre installation. Veuillez noter que certains ajustements et perçages seront nécessaires au cours de l'ouvrage.

5. Protégez toutes les surfaces principales de l'unité durant l'installation. Ne déposez jamais de vitre directement sur un carrelage. Gardez les protections de coin sur la vitre jusqu'à ce qu'il soit nécessaire de les enlever. Utilisez toujours un morceau de bois ou de carton pour protéger la bordure du bas et les coins de la vitre avant et durant l'installation.

6. Cette unité doit être installée sur un seuil fini et contre des murs finis.

7. **Ce modèle NE PEUT PAS s'ajuster aux conditions de murs en faux aplomb.** Vérifiez l'aplomb des murs avant de procéder à l'installation.

8. **Pour une installation adéquate, ce modèle requiert un perçage dans le seuil.**

9. Soyez particulièrement vigilant lorsque vous posez la vitre directement sur le seuil, comme le requièrent les consignes.

10. Ce porte requiert un espace minimum de **2 3/8 po** (60 mm) de seuil plat pour l'installation.

 **Veuillez noter que l'étape 9 nécessite l'installation au mur des fixations de rail avec des ancrages. Cependant, le fabricant recommande fortement de fixer ces lourdes portes sur des montants ou une armature de bois pré-installée de 2 po x 6 po derrière le mur.**

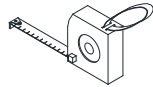
Attention: Cette porte est extrêmement lourde et nécessite une installation professionnelle par 2 installateurs.

REMARQUE: Les portes et les cabines de la gamme Enigma sont réversibles. Elles permettent une installation du côté droit ou du côté gauche. Ce manuel illustre une porte installée du côté droit. Pour une installation de porte du côté gauche, commencez simplement sur le mur opposé et inversez l'orientation des pièces lors que requis. La hauteur du modèle de douche est illustrée. Suivez les mêmes étapes pour une installation à la hauteur de la baignoire Enigma-Z.

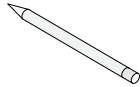
Outils



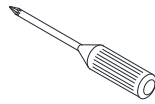
Niveau



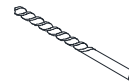
Ruban à mesurer



Crayon à mine



Tournevis Cruciforme



Mèche (Ø3/8 po) (10 mm)



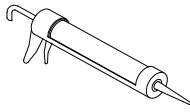
Mèche (Ø5/16 po) (8 mm)



Mèche (Ø1/8 po) (3 mm)



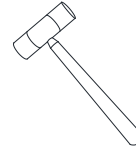
Perceuse électrique



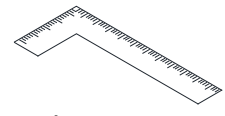
Silicone



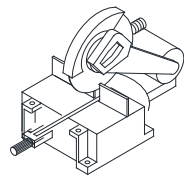
Ruban Adhésif de Peintre



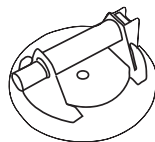
Maillet en Caoutchouc



Équerre de Menuiserie



Scie à Onglets et scie à Métaux



Ventouse pour le Verre de Qualité Professionnelle



Rallonge de Mèche

Astuce: Avant de procéder à l'installation, mesurez l'ouverture finie pour vous assurer que le modèle a été commandé aux bonnes dimensions.

Astuce: Pour éviter d'ébrécher les têtes de vis et les boulons, réglez la perceuse en basse vitesse lors du vissage.

Astuce: Avant de débiter l'ouvrage, couvrez le drain de la douche pour éviter de perdre de petites pièces.

REMARQUE: Déballiez soigneusement votre unité et inspectez-la. Étalez et identifiez toutes les pièces en consultant le schéma détaillé et le bordereau d'expédition inclus dans ce manuel à titre de référence. Avant de jeter la boîte, vérifiez le fond de la boîte afin de récupérer des petits sacs de quincaillerie qui pourraient s'y trouver. Si des pièces sont endommagées ou manquantes, veuillez communiquer avec DreamLine® pour leur remplacement. Les boîtes d'expédition peuvent contenir des pièces supplémentaires non utilisées pour l'assemblage de votre modèle.

REMARQUE: Conservez ces consignes d'installation afin de vous y référer ultérieurement.

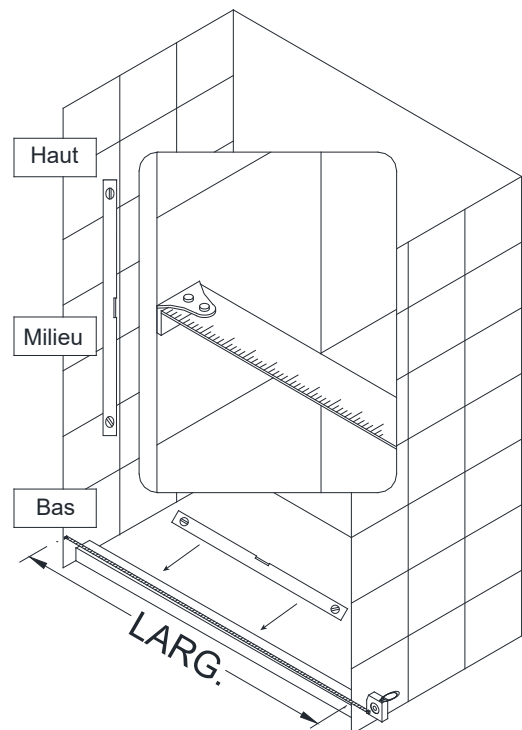
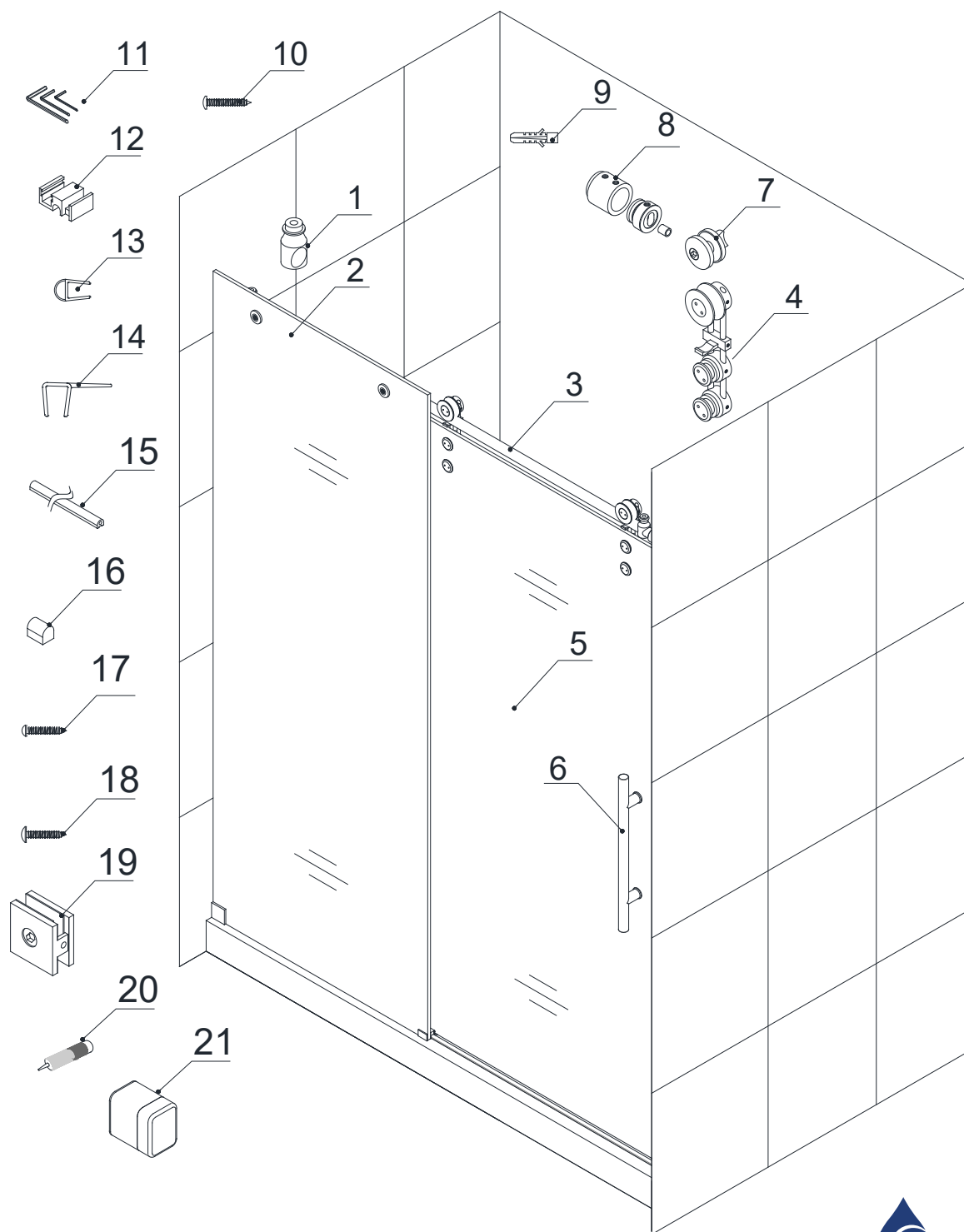


Schéma Détaillé des Composants de Porte de Douche



CLEARMAX

La paroi vitrée
munie
d'une étiquette
ClearMax™ doit
du côté intérieur de
la douche.

Liste de Pièces

N° D'ARTICLE	N° DE PIÈCE	DESCRIPTION	QTÉ
01	07021036 / 07025036	Butée de la Porte	2pièces
02	4876" 010019001 6062" 010019002 6076" 010019003	Panneau Vitré Fixe	1pièce
03	48" 07121043 / 07125043 60" 07121044 / 07125044	Rail du Haut	1pièce
04	07311018 / 07315018	Systèmes de Roulement	2pièces
05	4876" 010019004 6062" 010019005 6076" 010019006	Porte Vitrée	1pièce
06	07221003 / 07225003	Poignée	1pièce
07	07021037 / 07025037	Fixation pour Vitre	2pièces
08	07021097 / 07025097	Fixation de Rail	2pièces
09a	07550044	Ancrage mural Ø3/8 po (10 mm)	2pièces
09b	07550045	Ancrage mural 5/16 po (8 mm)	1pièce
10	090112	Grande vis à tête Plate Bombée ST6x65	2pièces
11	098003,098004,098005	Clé hexagonale (3mm, 4mm, 5mm)	2pièces
12	07021098 / 07025098	Guide (avec capuchons)	1pièce
13	62" 063007100-1470 76" 063007100-1825	Bande D'étanchéité du Butoir	1pièce
14	62" 063001100-1470 76" 063001100-1825	Bande D'étanchéité	2pièces
15	48" 04100011-066004100041-0660 60" 04100011-081304100041-0813	Joint D'étanchéité du Seuil	1pièce
16	07551068 / 07554068	Capuchon de Fin de Seuil	1pièce
17	091104	Vis à tête Fraisée ST4.2x25	3pièces
18	090113	Vis à tête Plate Bombée ST4.2x55	1pièce
19	07021004 / 07024004	Fixation Murale	1pièce
20	160012	Adhésif Frein-Filet	1pièce
21	07021154 / 07025154	Butoir	1pièce

Les nombres en **GRAS** indiquent la couleur de la finition: **1** = Polj, **4 ou 5** = Nickel Brossé

Les étapes de l'installation

1. Mesurez la distance entre les deux murs finis en haut, au milieu et en bas. Cette mesure est identifiée par «**LARG.**». Vérifiez également le niveau du seuil et l'aplomb des murs. Utilisez la dimension «**LARG.**» selon la hauteur du modèle pour tailler le **Rail du Haut (N° 03)** aux dimensions de votre ouverture. (**Fig. 1**)

Note: Le modèle ENIGMA-Z requiert un espace minimum de **2 3/8 po (60mm) de seuil plat pour l'installation.**

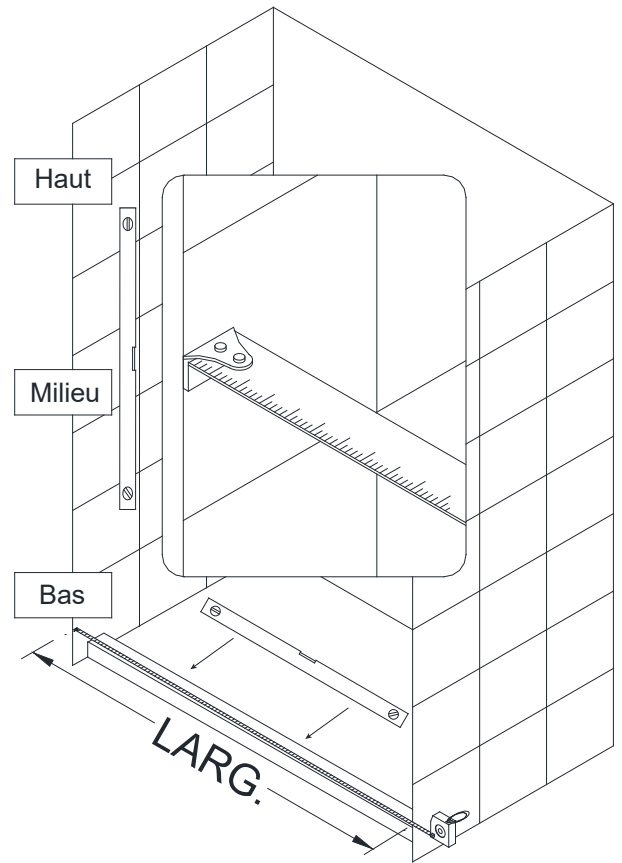
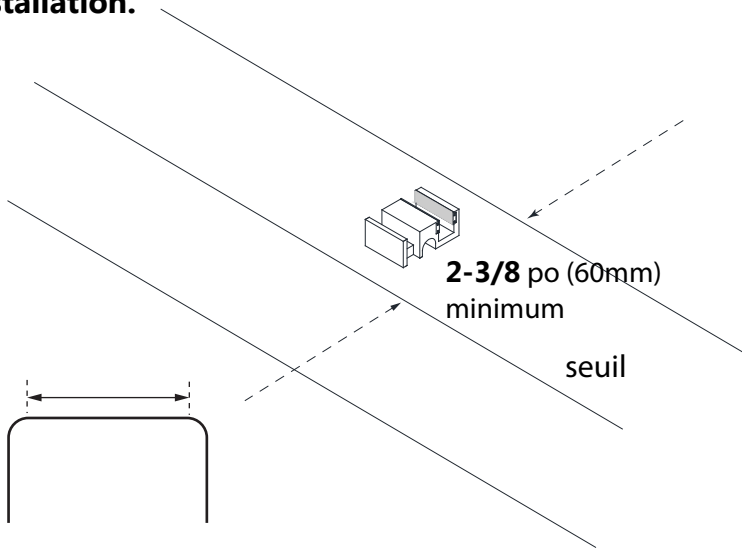


Fig. 1

2. Le **Rail du Haut (N° 03)** est taillé en usine selon la largeur de votre modèle soit: **48 po (1 219 mm)** ou **60 po (1 524 mm)** (NOTEZ: en fait, le rail est plus court que la largeur du modèle par conception).

Coupez le **Rail (N° 03)** uniquement du côté fin de porte, c'est-à-dire l'extrémité opposée aux orifices de la **Fixation Pour Vitre (N° 07)**. (**Fig. 2**)

La longueur à couper est identifiée par «**C**»:
Largeur du modèle (moins) Ouverture finie (**LARG.**) =
Longueur de la coupe (**C**)

PAR EXEMPLE:

Si la largeur du modèle est de **48 po (1 219 mm)** et que votre ouverture finie est de **46 po (1 168 mm)**, vous devrez couper **2 po (51 mm)** de rail du côté fin de porte.

Exemple: 48 po - 46 po (**LARG.**) = 2 po à couper (**C**)
(1 219 mm - 1 168 mm = 51 mm coupé (**C**))

***REMARQUE:** La mesure réelle de la coupe varie en fonction de la dimension réelle de l'ouverture finie.

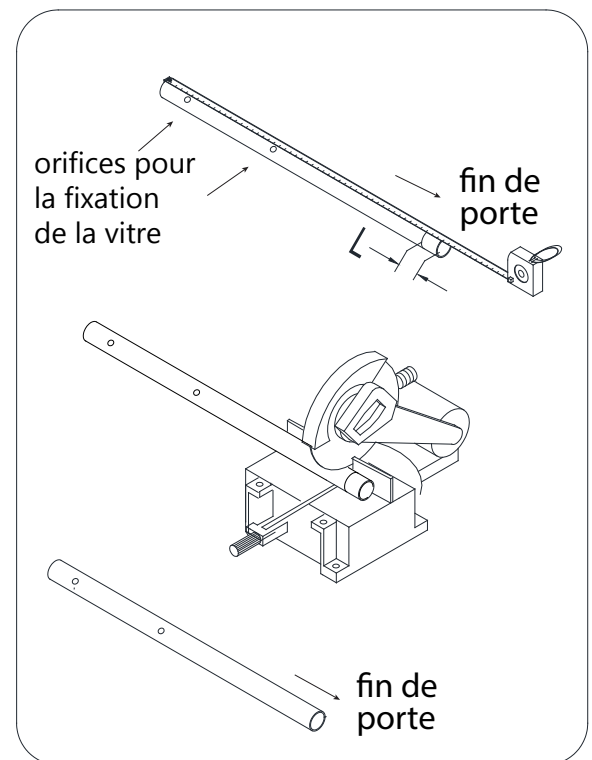


Fig. 2

3a. Fixez le **Rail du Haut (N° 03)** sur le **Panneau Vitré Fixe (N° 02)** avec les **Fixations Pour Vitre (N° 07)** et serrez les boulons dans les perforations pré-usinées du **Rail du Haut (N° 03)**. Assurez-vous que les deux disques d'ajustement sont orientés dans la même direction, le plus haut point vers la fin de porte (Lisez* la **REMARQUE** ci-dessous).

Assurez-vous que le rail est parallèle à la bordure supérieure du panneau vitré fixe. (**Fig. 3**)

***REMARQUE:** Le disque extérieur de la fixation pour vitre est muni d'une bague excentrique aux fins d'ajustement. Assurez-vous d'installer les deux disques de la fixation pour vitre en orientant le plus haut point de la bague du côté-fin de porte du rail. Avant d'installer la vitre, consultez la vue de l'intérieur détaillée des disques ci-dessous.

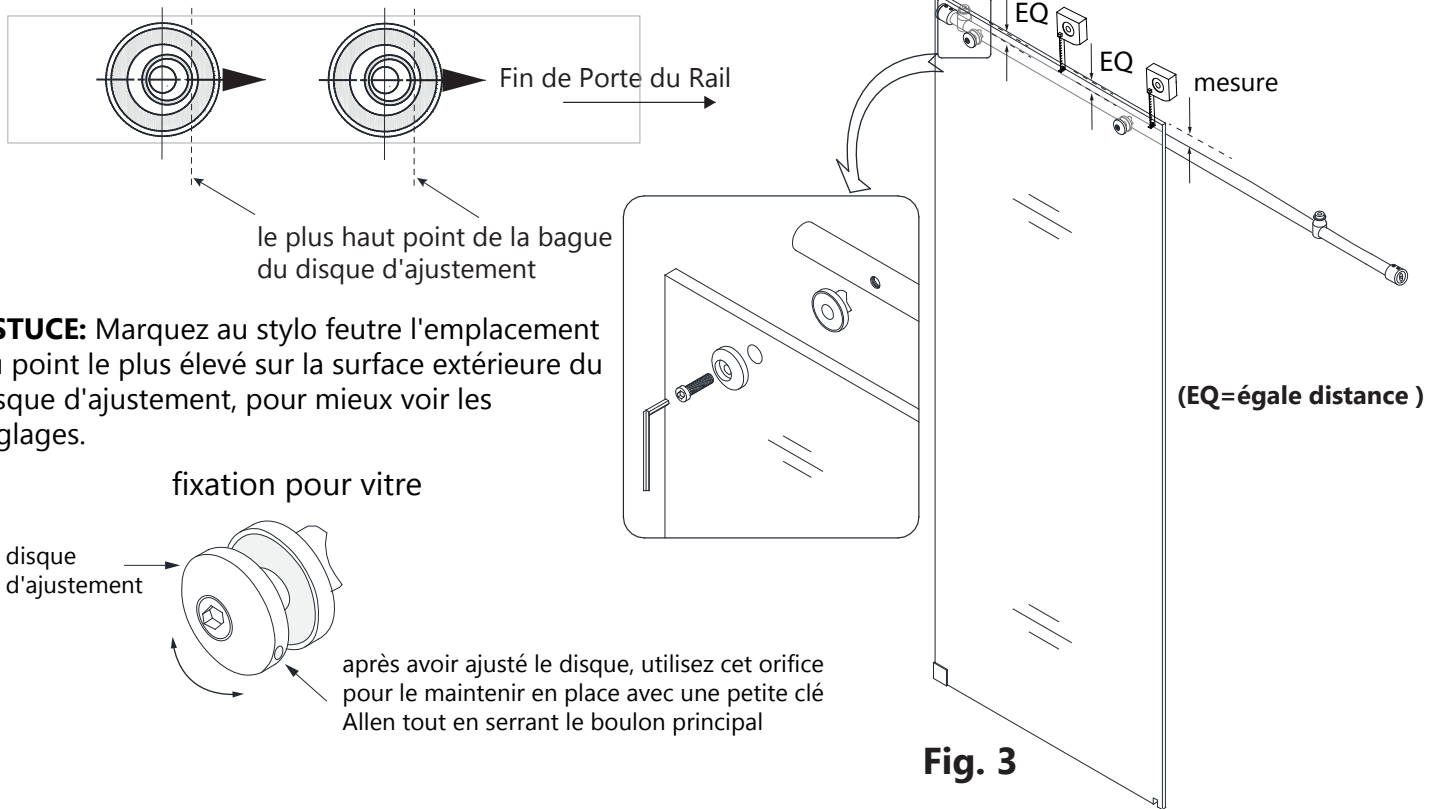


Fig. 3

3b. Faites glisser les **Butées de Porte (N° 01)** sur chaque extrémité du **Rail du Haut (N° 03)** et fixez-les avec la **clé Hexagonale de 4 mm (N° 11)**. Posez la butée en fin de panneau dans la perforation pré-usinée du rail du haut et appliquez du **Bloqueur de Filet (N° 20)** sur la vis de Réglage (**Fig. 4.3**). Installez la butée de porte à environ 4 po (102 mm) de la fin du rail. (La position de la butée en fin de porte sera ajustée ultérieurement après l'installation de la porte vitrée).

3c. Faites glisser les **Fixations de Rail (N° 08)** sur chaque extrémité du **Rail du Haut (N° 03)** et fixez-les. Ensuite, assemblez la **Fixation Murale (N°19)** sur le coin inférieur du **Panneau Vitré Fixe (N° 02)** avec le boulon orienté vers la douche, comme l'indique la **Fig 4.5**. Utilisez les joints statiques fournis pour protéger la vitre. (**Fig. 3 and Fig. 4**)

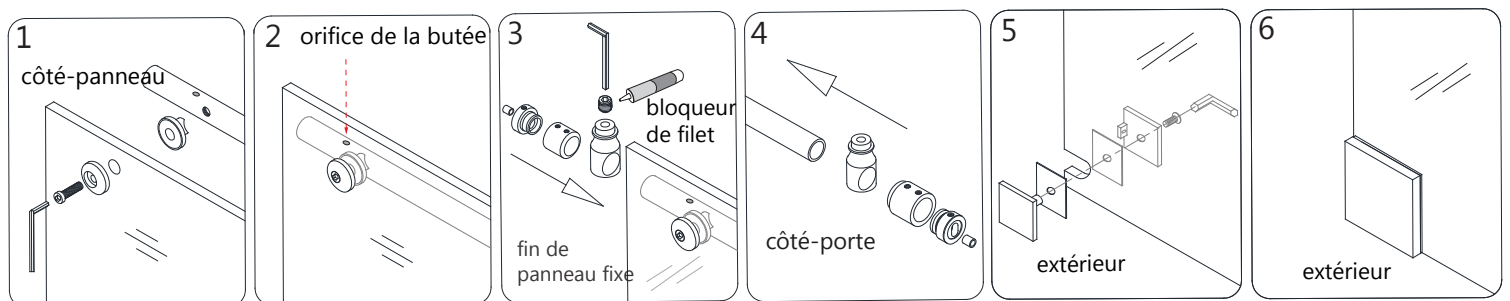
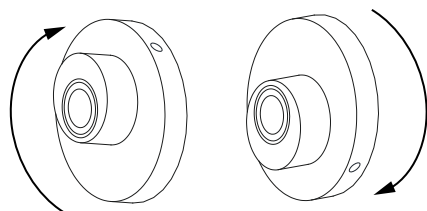
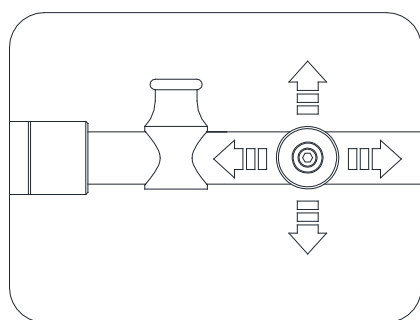
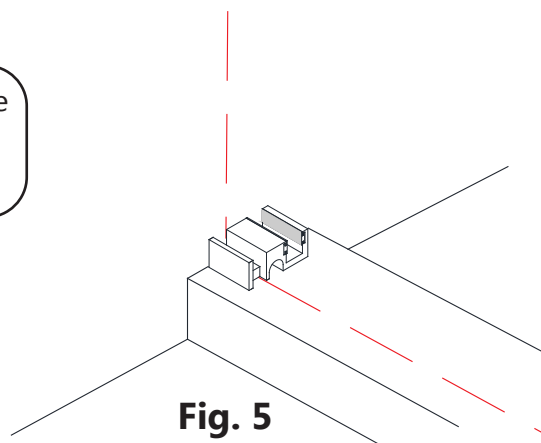


Fig. 4

4. Le Guide (N° 12) doit être centré sur le seuil, et non avec le panneau vitré fixe.
 Pour préparer le montage à sec du **Panneau Vitré Fixe (N° 02)**, du **Rail du Haut (N° 03)**, du **Joint D'étanchéité du Seuil (N° 15)** et du **Guide (N° 12)**, utilisez le **Guide (N° 12)** comme référence et marquez un repère sur le mur et la base du côté du panneau fixe, là où le panneau vitré fixe sera installé. **(Fig. 5)**

ASTUCE: Utilisez le guide comme référence en positionnant le panneau vitré sur le seuil.



Abaisser le rail

Hausser le rail

Ajustements de la fixation pour vitre

5. Placez le Panneau Vitré fixe (N° 02) sur le seuil ou le pourtour de la baignoire, aligné avec les repères de l'étape 4 et poussez-le contre le mur.

Remarque: Le Panneau Vitré Fixe (N° 02) s'installe à l'extérieur du Rail du Haut (N° 03).

Assurez-vous que le **Panneau Vitré Fixe (N° 02)** est d'aplomb et que le **Rail (N° 03)** est au niveau. Ajustez le niveau du **Rail (N° 03)** en utilisant les **Fixations pour Vitre (N° 07)**. Si nécessaire, tournez le disque d'ajustement elliptique à l'extérieur de la **Fixation de Vitre (N° 07)**, puis resserrez le boulon tout en maintenant le disque d'ajustement en place.

Montez à sec le **Guide (N° 12)** dans l'encoche du **Panneau Vitré Fixe (N° 02)**. **(Fig. 6)**

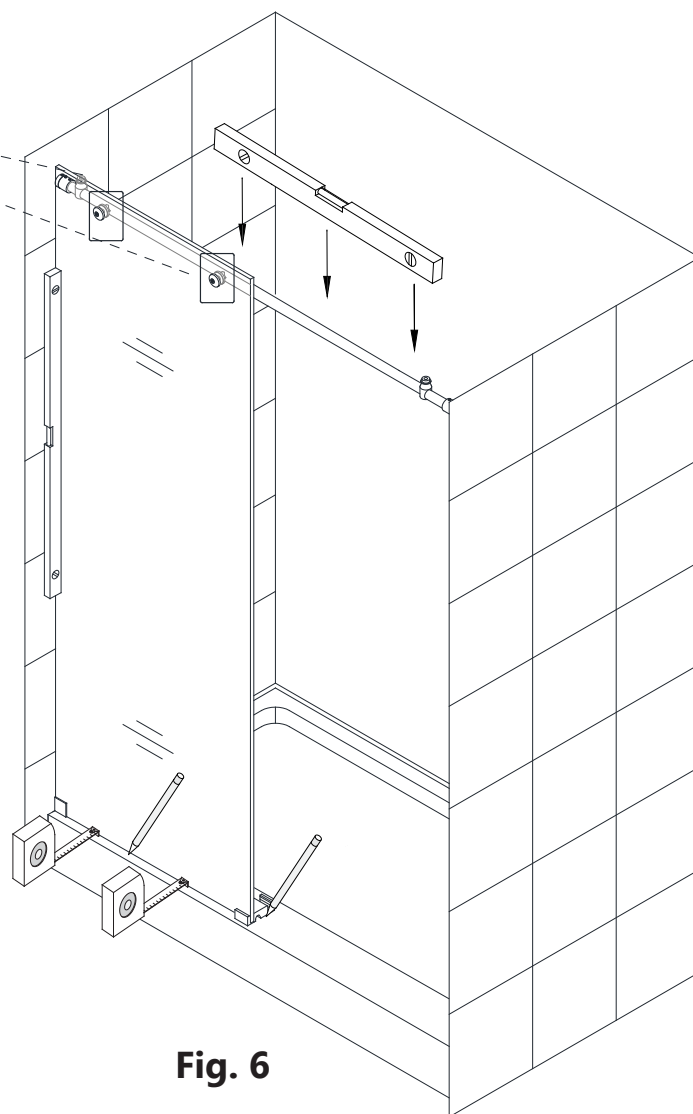


Fig. 6

6. Une fois que le **Rail du Haut (N° 03)** est au niveau, marquez au mur la position de la **Fixation Murale (N° 19)** et des **Fixations de Rail (N° 08)**. (**Fig. 7**)

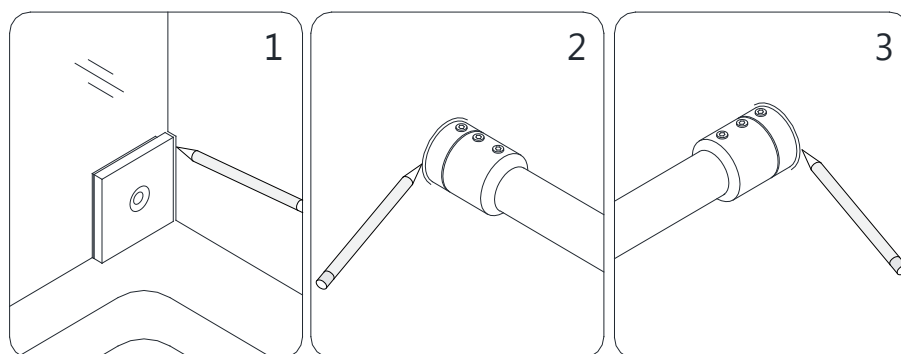


Fig. 7

7. Marquez la position du **Guide (N° 12)** et les trous à percer sur le seuil. (Assurez-vous que le guide (N° 12) est d'équerre avec le **Panneau Vitré Fixe (N° 02)**). Mesurez la distance entre le mur du côté-porte et l'extrémité éloignée du **Guide (N° 12)**. Cette distance est identifiée comme «X». Le **Joint D'étanchéité du Seuil (N° 15)** doit être coupé selon les dimensions: «X» (-) **3/8 po** (10 mm). Insérez le **Joint D'étanchéité du Seuil (N° 15)** dans le **Guide (N° 12)** et alignez le **Joint D'étanchéité du Seuil (N° 15)** parallèle à la bordure avant du seuil ou du pourtour de la baignoire, puis marquez sa position sur le seuil. (**Fig. 8**)

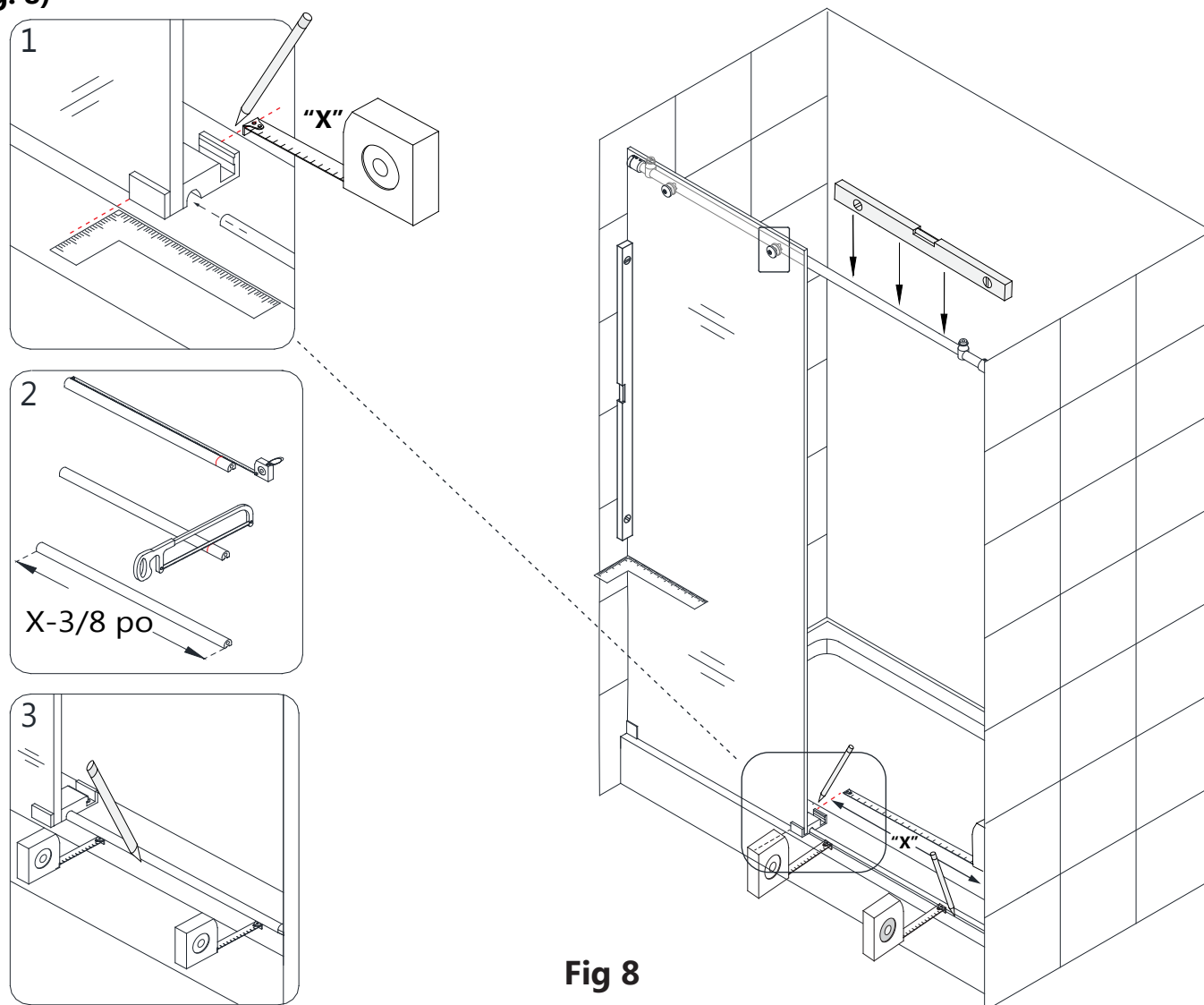


Fig 8

8. Mettez de côté le **Panneau Vitré Fixe (N° 02)** et le **Rail du Haut (N° 03)** ainsi que le **Guide (N° 12)** et le **Joint D'étanchéité du Seuil (N° 15)**.

Détachez les **Fixations de Rail (N° 08)** situées sur le **Rail du Haut (N° 03)** (comme illustré ci-dessous) et détachez la **Fixation Murale (N° 19)** du **Panneau Vitré Fixe (N° 02)**.

Placez la **Fixation Murale (N° 19)** et la **Fixation de Rail (N° 08)** sur les positions indiquées et marquez les trous à percer. (**Fig. 9**)

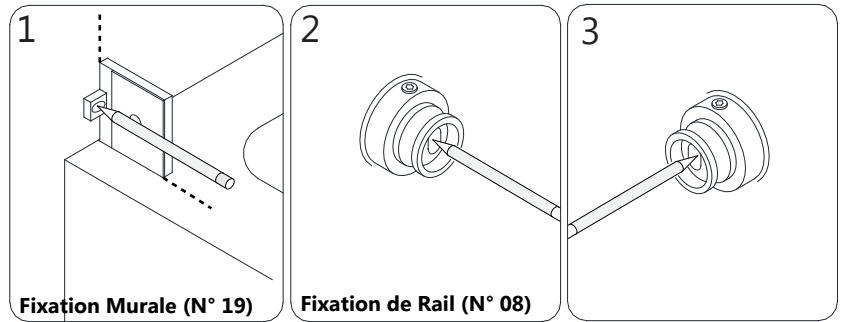
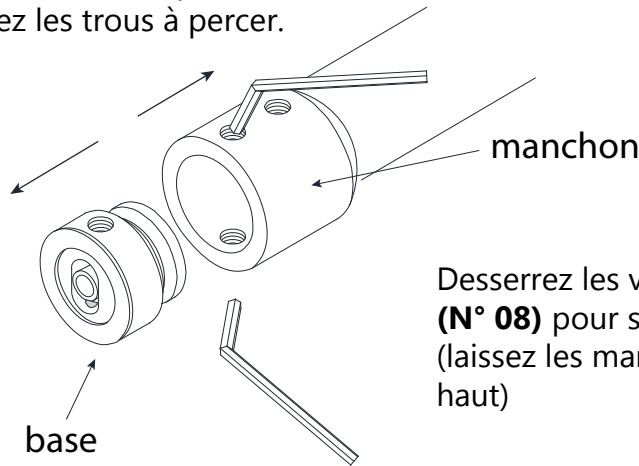


Fig. 9



Desserrez les vis de réglage sur la **Fixation de Rail (N° 08)** pour séparer le manchon de la base (laissez les manchons aux deux extrémités du rail du haut)



****REMARQUE:** L'étape 9 propose l'option d'installer au mur les fixations de rail avec des ancrages.

Cependant, **le fabricant recommande fortement de fixer ces lourdes portes sur des montants ou une armature de bois pré-installée de 2 po x 6 po derrière le mur, dans la zone où seront posées les fixations de rail.**

9. Percez le trou dans le mur pour la **Fixation Murale (N° 19)** avec une mèche **5/16 po Ø (8 mm)** et insérez les **Ancrages Muraux (N° 9b)** (**Fig. 10.1**)

****Percez les trous pour les Fixations de Rail (N° 08) avec une mèche de 3/8 po Ø (10 mm), puis insérez les Ancrages Muraux (9a).** (**Fig. 10**)

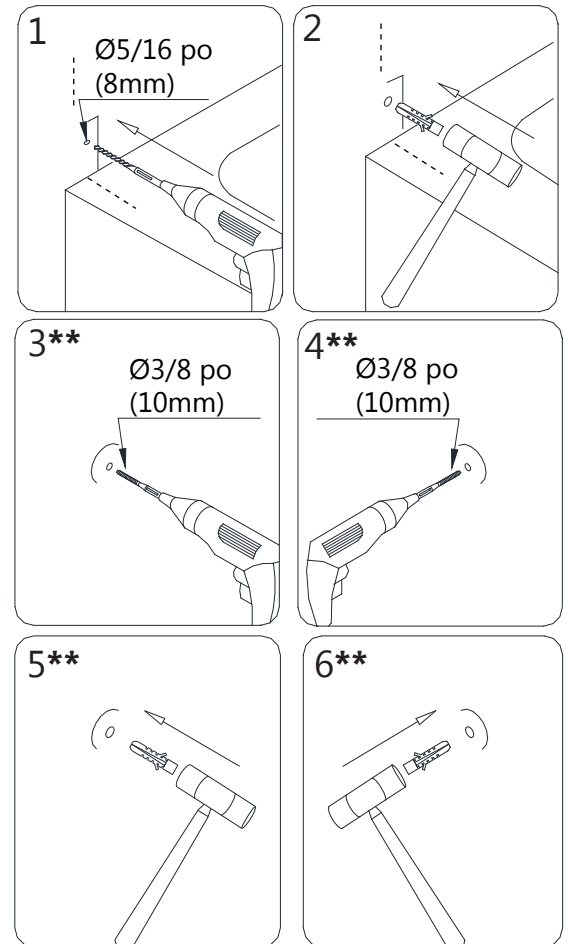
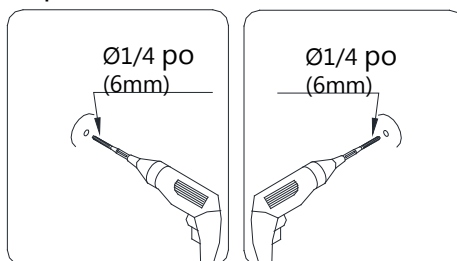


Fig 10

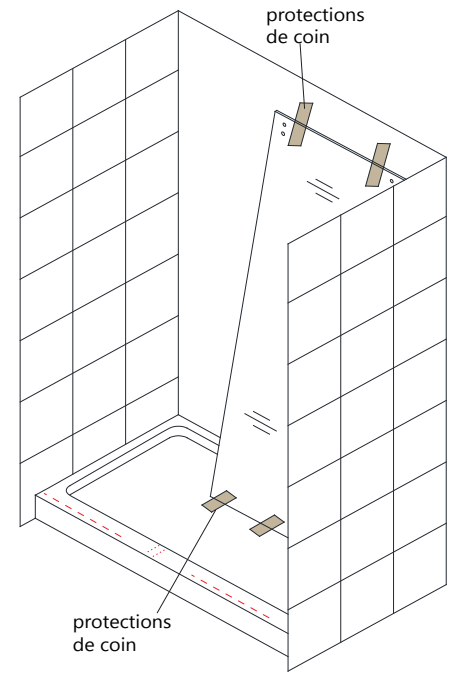
****REMARQUE:** Le fabricant recommande fortement de poser les fixations de rail sur des montants ou une charpente de bois pré-installée de 2 po x 6 po derrière le mur. Pour une installation dans un montant, percez un trou de 1/4 po (6 mm) jusqu'au montant, percez un trou de guidage de 1/8 po sans traverser le montant. N'utilisez pas les ancrages muraux.





REMARQUE: Avant d'installer le **Panneau Vitré Fixe (N° 02)**, transférez la **Porte Vitrée (N° 05)** dans la douche et appuyez-la contre le mur. Assurez-vous que la porte est orientée du bon côté, avec les trous de poignée du bon côté. Une fois le **Panneau Vitré Fixe (N° 02)** installé, il pourrait être impossible ou difficile de poser la porte vitrée dans la douche ou de la retourner. Toujours utiliser une protection coussinée sous la vitre et la surface de la douche.

REMARQUE: NE POSEZ PAS la poignée sur la porte vitrée avant de le lire dans les consignes. **NE TENTEZ PAS** de soulever la porte vitrée avec la poignée car ceci pourrait endommager la vitre et/ou causer de graves blessures. Travaillez avec une ventouse pour le verre de qualité professionnelle et avec un assistant.



10. Vissez au mur la **Fixation Mural (N° 19)** avec une **Vis à Tête Bombée ST4.2x55 (N° 18)**. Montez la base des **Fixations de Rail (N° 08)** sur les deux murs avec une **Grande Vis à Tête Bombée ST6x65 (N° 10)**. Notez que les **Vis de Réglage des Fixations doivent être alignées verticalement** pour faciliter l'accès au cas où un ajustement de niveau serait requis après l'installation de la vitre. (**Fig. 11**)

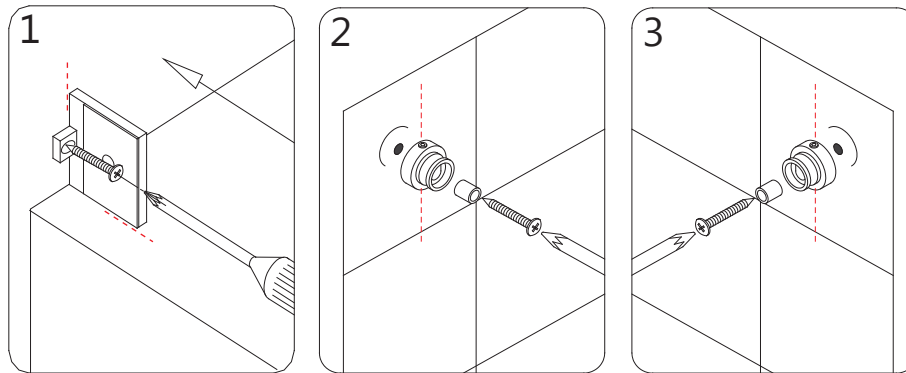


Fig. 11

11. Appliquez du silicone au bas du **Joint D'étanchéité du Seuil (N° 15)** et du **Guide (N° 12)**. Insérez une extrémité du **Joint D'étanchéité (N° 11)** complètement dans le **Guide (N° 12)** et alignez les deux pièces sur le seuil ou le pourtour de la baignoire en utilisant les repères de l'étape 7. Appliquez du silicone sur le **Capuchon de Fin de Seuil (N° 16)** et placez le sur le bord du mur du **Joint D'étanchéité du Seuil (N° 15)** (**Fig. 12.3**). Appliquez plusieurs bandes de ruban de peintre pour maintenir le **Joint D'étanchéité du Seuil (N° 15)** et le **Capuchon (N° 16)** pendant que le silicone saisit. (**Fig. 12**)

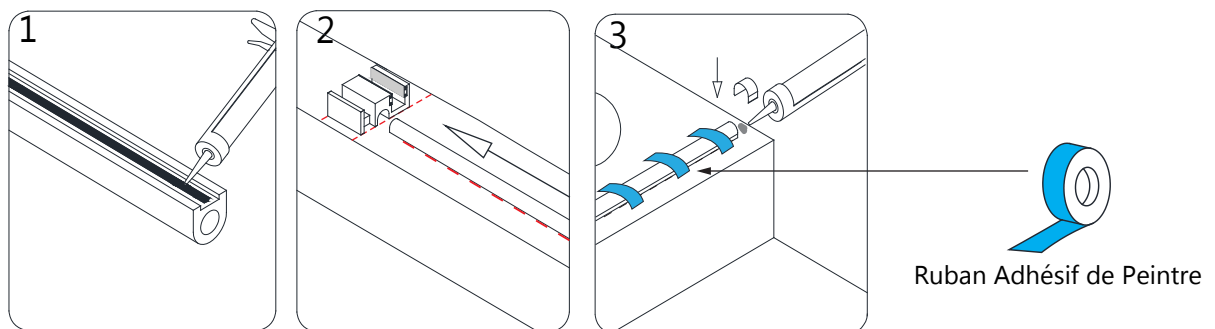
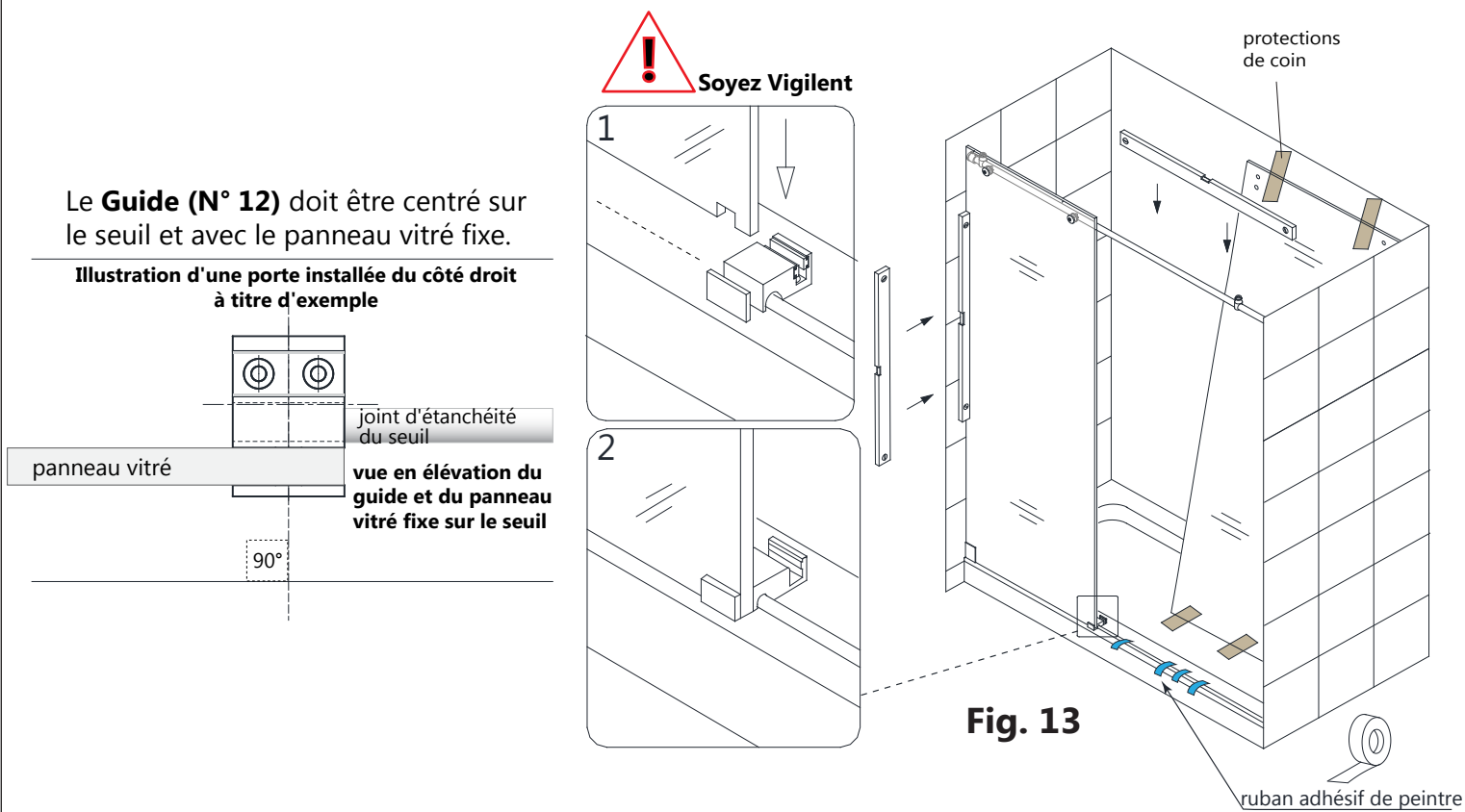


Fig. 12

12. Positionnez le **Panneau Vitré Fixe (N° 02)** avec le **Rail du Haut (N° 03)** dans le seuil, en ajustant l'encoche avec le **Guide (N° 12)**. Positionnez le **Panneau Vitré Fixe (N° 02)** contre le mur. (Veuillez noter que le **Panneau Vitré Fixe (N° 02)** s'installe à l'extérieur et le **Rail du Haut (N° 03)** s'installe à l'intérieur de la douche). (**Fig. 13**)



13. Repositionnez le **Panneau Vitré Fixe (N° 02)** et le **Rail du Haut (N° 03)** sur le seuil, puis fixez au mur les deux manchons des **Fixations de Rail (N° 08)**.

Serrez les vis de réglage sur les **fixations de rail (N° 08)** pour fixer le **Rail du Haut (N° 03)**.

Assurez-vous de positionner les vis de réglage de la fixation pour qu'elles soient accessibles par le haut et le bas. (**Fig. 14.1 et 14.2**)

Assemblez la **Fixation Murale (N° 19)** dans le coin inférieur du **Panneau Vitré Fixe (N° 02)**. Utilisez le joint en vinyle transparent entre le verre et les parties métalliques pour éviter tout contact avec le verre, puis serrez le boulon avec la clé Allen fournie. (**Fig. 14**)

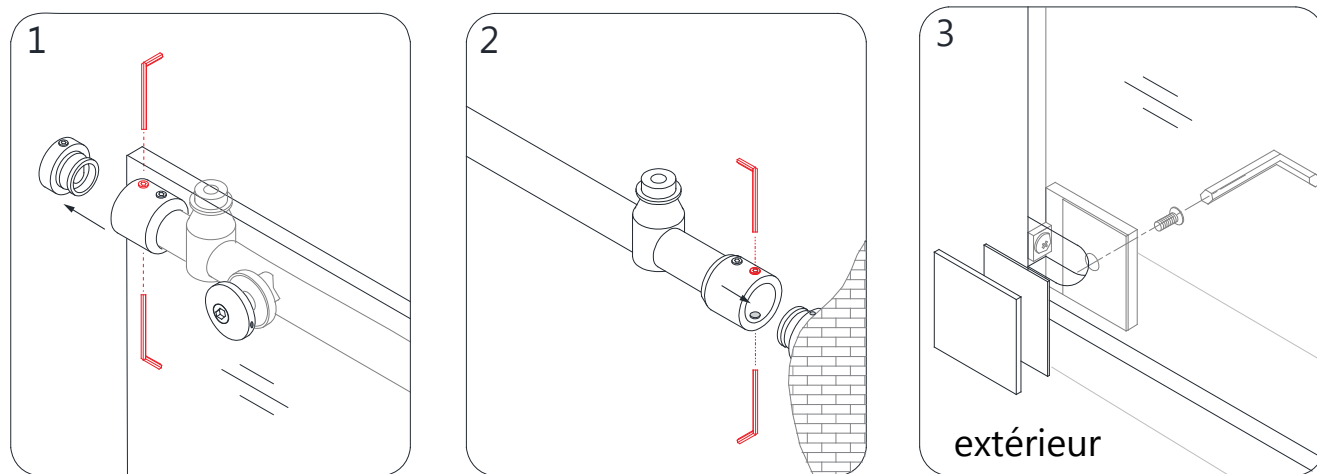


Fig. 14

14. Fixez le **Guide (N° 12)** au seuil ou au pourtour de la baignoire avec la **Vis à Tête Fraisée ST4.2×25 (N° 17)**. (Fig. 15)

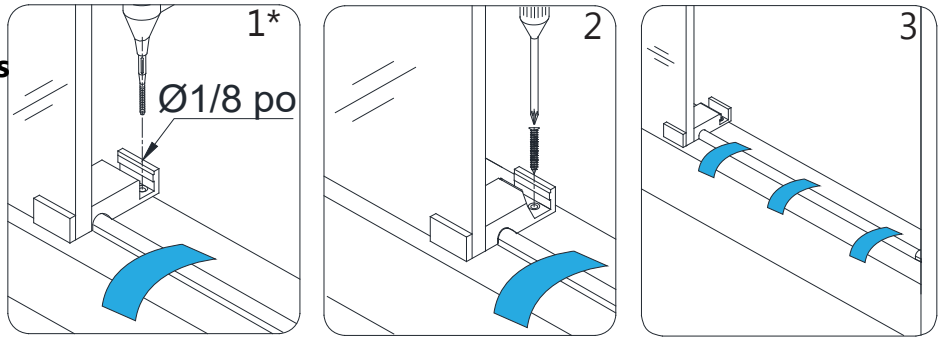
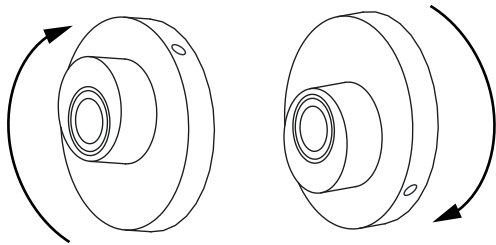


Fig. 15

ASTUCE: Si nécessaire, mettez au niveau le **Rail du Haut (N° 03)** en utilisant d'abord les **Fixations de Rail (N° 08)** puis les **Fixation pour Vitre (N° 07)** (Consultez la Fig. 3 de l'étape 3a). Commencez les ajustements en commençant en fin de porte. (Fig. 16 et Fig. 17)



Abaissier le rail

Hausser le rail

Ajustements de la fixation pour vitre

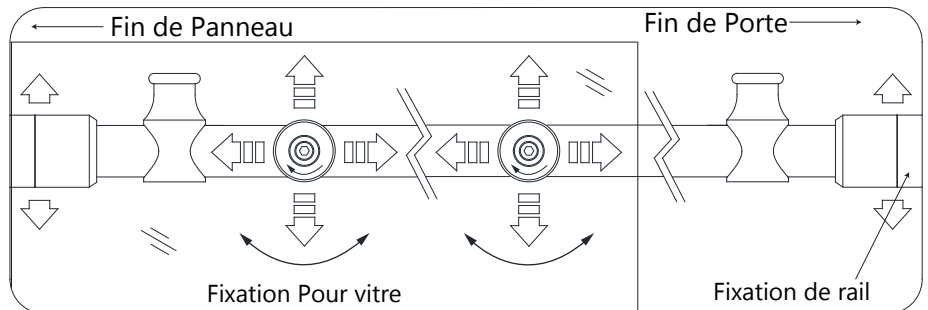


Illustration d'une porte installée du côté droit (exemple)

Fig. 16

REMARQUE: Utilisez les vis de réglage de la **Fixation du Rail (N° 08)** pour ajuster le niveau du **Rail (N° 03)**.

Pour Abaisser le Rail:

Desserrez la vis de réglage du haut et resserrez la vis de réglage du bas.

Pour Hausser le Rail:

Desserrez la vis de réglage du bas et resserrez la vis de réglage du haut.

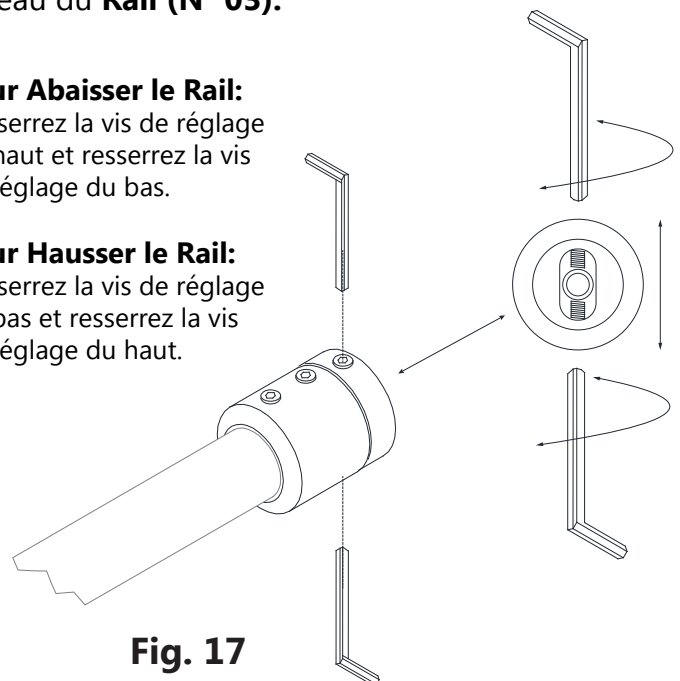
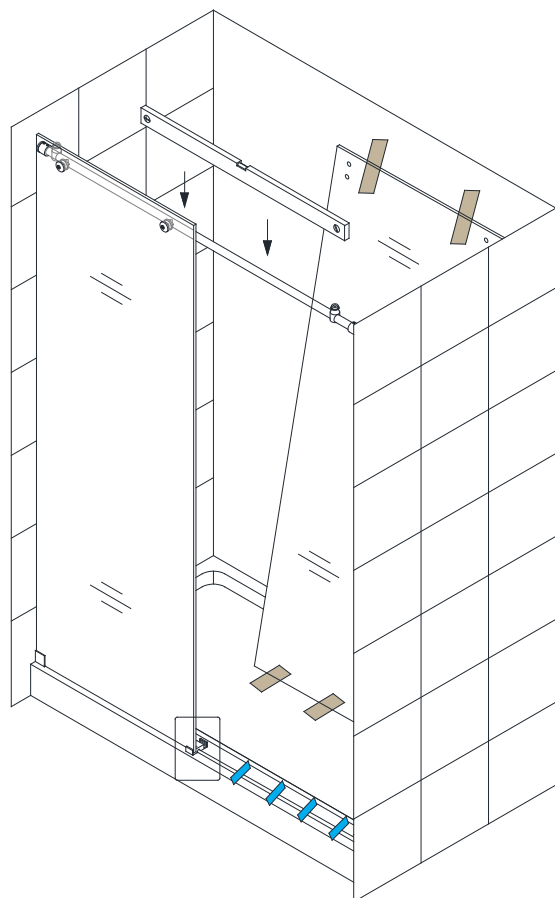


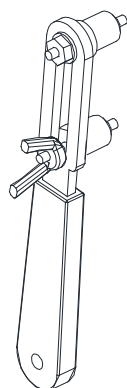
Fig. 17

15. Utilisez **L'outil de Pose des Roulettes** pour installer les deux **Systèmes de Roulement (N° 04)** sur la **porte vitrée (N° 05)**. (**Fig. 18.1**)

Suspendez la porte en accrochant les **Systèmes de Roulement (N° 04)** sur le **Rail du Haut (N° 03)** et en faisant glisser la bordure inférieure de la **Porte Vitree (N° 05)** dans la rainure du **Guide (N° 12)**.

Veillez à ne pas endommager la bordure inférieure de la porte vitrée durant l'installation.

(**Fig. 18 et Fig. 19**)



Outil de pose des roulette

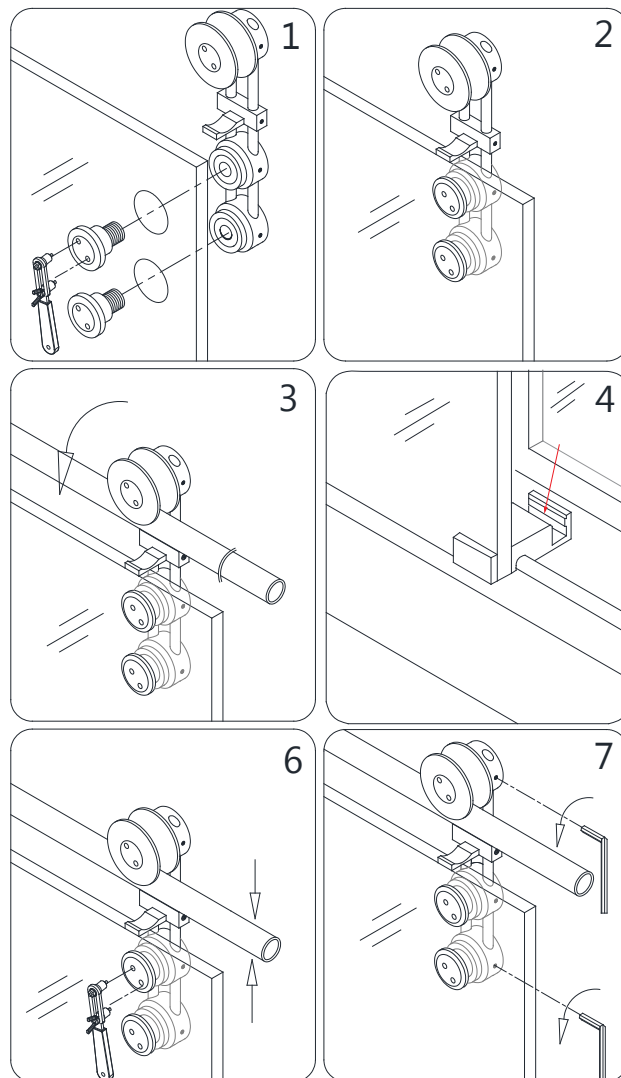


Fig. 18

16. Apposez la **Bande D'étanchéité (N° 14)** sur les bordures verticales du **Panneau Vitre Fixe (N° 02)** et de la **Porte Vitree (N° 05)**. Apposez fermement les **Bandes D'étanchéité du Butoir (N° 13)** sur la bordure verticale de la **Porte Vitree (N° 05)**. Posez la **Poignée (N° 06)** sur la **Porte Vitree (N° 05)**.

(**Fig. 19**)

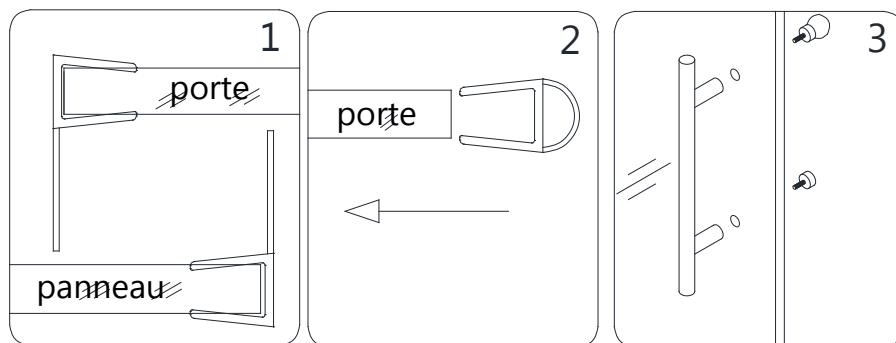


Fig. 19



NE SUSPENDEZ PAS et n'enroulez pas une serviette ou un chiffon sur le rail du haut de la gamme Enigma. Les roulettes risquent de coincer et pourraient causer des dommages ou de graves blessures.

17. Si nécessaire, la porte vitrée peut s'ajuster pour créer une meilleure étanchéité avec le mur. La **Bande D'étanchéité de Butoir (N° 13) doit être installée sur la Porte Vitrée avant de faire les ajustements.** Utilisez les vis de réglage pour hausser ou abaisser les roues. **Serrez complètement toutes les vis de réglage une fois tous les ajustements effectués.** (Fig. 20)

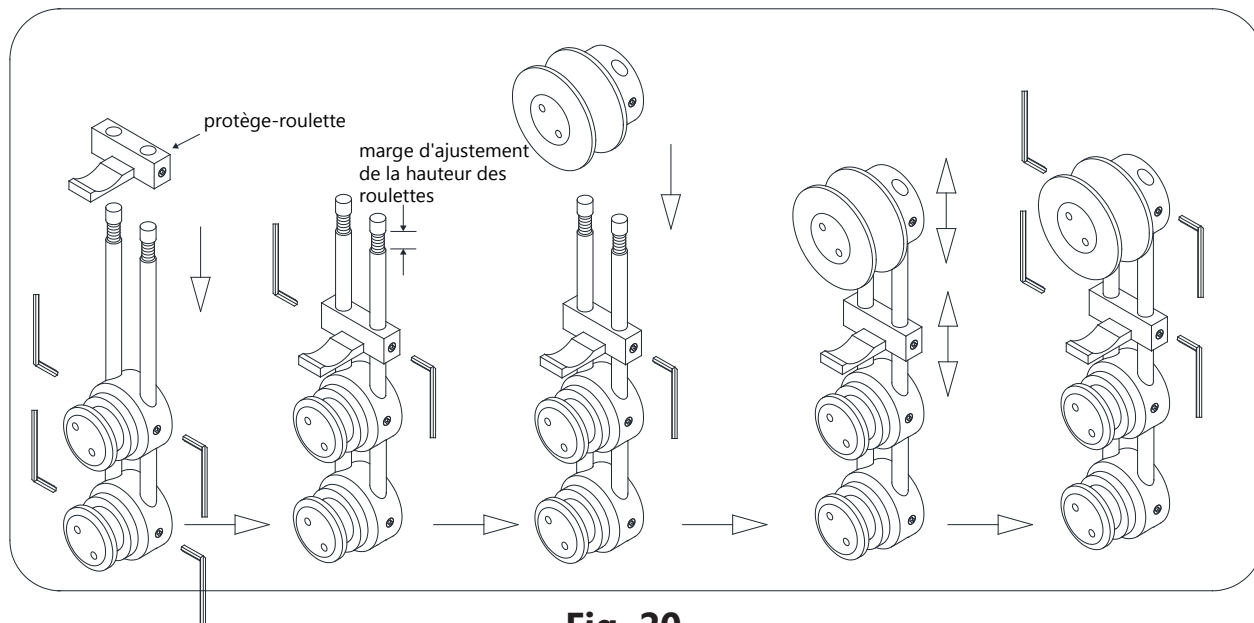


Fig. 20

REMARQUE: La porte vitrée doit être soutenue durant ce processus. Utilisez une cale de 1/4 po (6 mm), une ventouse pour le verre et un assistant. Ajustez l'inclinaison de la vitre de la porte si nécessaire en desserrant les vis de réglage de chaque côté de la roue. Haussez ou abaissez la roulette à la bonne hauteur et resserrez les vis de réglage. Ajustez une seule roulette à la fois.

Astuce: Pendant le réglage de la porte vitrée, vous devez soutenir la porte vitrée afin qu'elle n'entre pas en contact avec le guide. Laissez environ 1/8 po de jeu entre le bas de la porte vitrée et du guide. Utilisez une cale de 1/4 (6 mm) sur le seuil pour éviter d'ajuster la porte vitrée trop basse.



18. Positionnez les protège-roulette sur les deux **Systèmes de Roulement (N° 04)** à moins de **1/16 po (1,6 mm)** du **Rail du Haut (N° 03)** pour vous assurer que la **Porte Vitrée (N° 05)** soit bien fixée. (Fig. 21)



Ajoutez un **Bloqueur de Filet (N° 20)** aux vis de réglage des protège-roulettes pour éviter qu'elles ne se desserrent.



*Les protège-roulettes doivent être bien serrés et la distance sous le rail doit être de 1/16 po (1,6 mm).

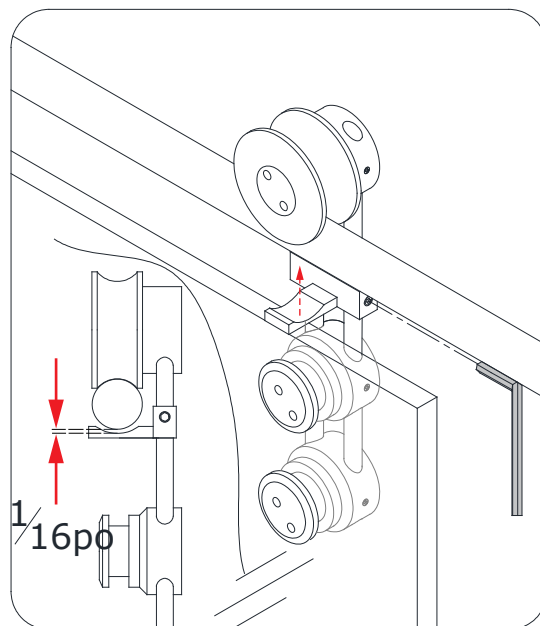


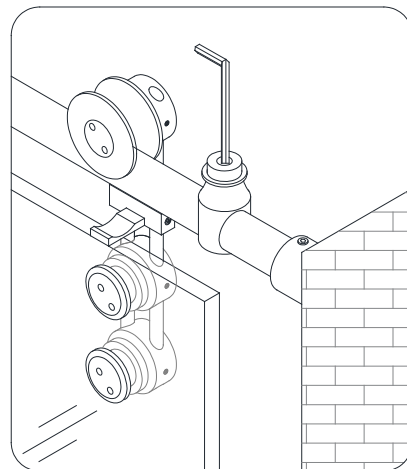
Fig. 21


19. Ajustez les deux **Butées de Porte (N° 01)** et assurez-vous qu'elles sont positionnées verticalement et que la **Porte Vitrée (N° 05)** se trouve dans l'axe maximal d'ouverture et de fermeture.

Appliquez de **L'adhésif Frein Filet (N° 20)** sur les vis de réglage et serrez les vis de réglage pour les fixer en place.

(Fig. 21)

Positionnez les **Protège-Roulettes (Fig. 18)** sur les deux **Systèmes de Roulement (N° 04)** à moins de 1/16 po (1,6 mm) du **Rail du Haut (N° 03)** pour vous assurer que la **Porte Vitrée (N° 05)** soit bien fixée. **(Fig. 22a et Fig. 22b)**





REMARQUE: Les **Butées de Porte (N° 01)** sont positionnées adéquatement lorsque la poignée ne touche pas le **Panneau Vitré Fixe (N° 02)**, et lorsque les butées arrêtent la **Porte Vitrée (N° 05)** dans une position qui permet à la bande d'étanchéité du butoir de créer un joint avec le mur, mais ne permet pas à la porte vitrée de percuter le mur durant un fonctionnement normal. Observez la position adéquate de ces butoirs et si nécessaire, ajustez-les pour garantir un fonctionnement sécuritaire.

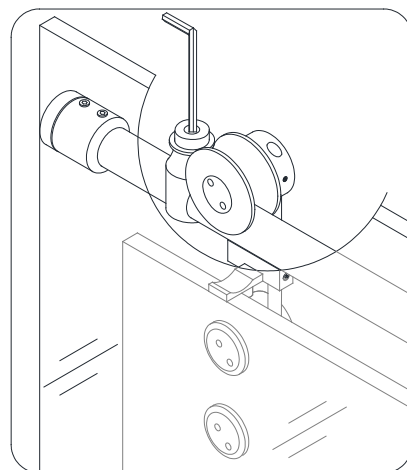


Fig. 22a

Emplacement D'installation de la Butée de Porte:

1. Retirez la vis de réglage
2. Glissez la **Butée de Porte (N° 01)** dans le **Rail du Haut (N° 03)**
3. Alignez avec l'orifice de la butée (côté-panneau fixe uniquement)
4. Appliquez un **Adhésif Frein-Filet (N° 20)** sur les filets de la vis de réglage
5. Serrez la vis dans l'orifice de la butée (côté-panneau intégré uniquement)
6. Positionnez correctement la butée du côté-porte et serrez la vis de réglage avec de **L'adhésif Frein-Filet (N° 20)**

(Fig. 22b)

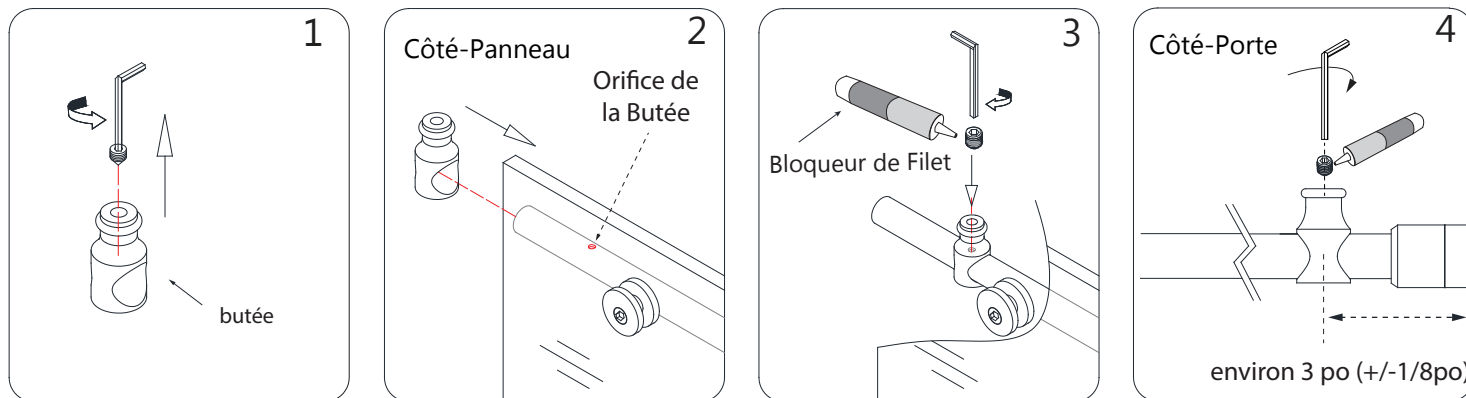


Fig. 22b

Illustration d'une porte installée du côté droit (exemple)

20. Option de Butoir 1: Installez le **Butoir (N° 21)** **uniquement avec le ruban 3M (sans vis)**. Montez à sec le **Butoir (N° 21)** sur le seuil bien ajusté contre le mur et la fixation murale du côté du panneau fixe de l'installation. (**Pour le modèle de 72 po (1 829 mm)**: Ce sera du côté de l'ouverture avec le grand panneau fixe). Retirez la pellicule protectrice de l'**adhésif 3M** et positionnez le **Butoir (N° 21)** sur le seuil. (**Fig 23 et Fig 24**)

Liste de pièces du butoir (N° 21)

21.1	Insertion du butoir	1pièce
21.2	Base du butoir	1pièce
21.3	ST4.2x40 Vis	1pièce
21.4	Ancrage mural	1pièce



REMARQUE: Essayez la zone avec un tampon d'alcool avant l'installation. **REMARQUE :** Les surfaces doivent être propres et exemptes de débris de construction avant d'installer le butoir.

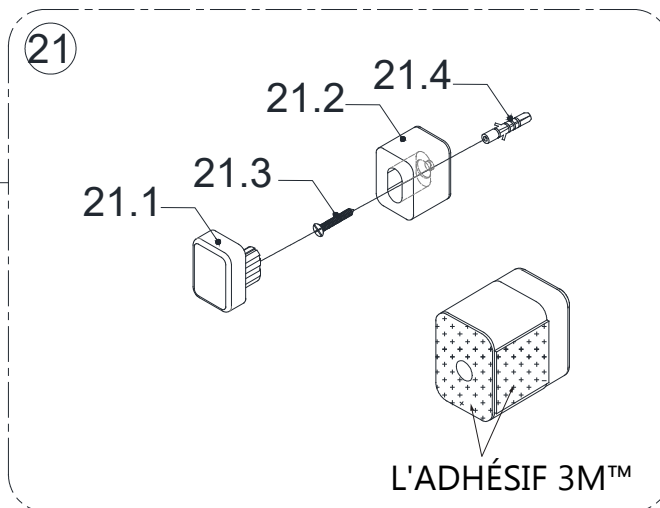


Fig 23

ASTUCE: Cette étape explique comment installer le **Butoir (N° 21)** en utilisant uniquement du ruban 3M. Vissez au mur le butoir en utilisant un trou de 5/16 po (8 mm) mais l'ancrage est facultatif (**consultez l'étape 28**).

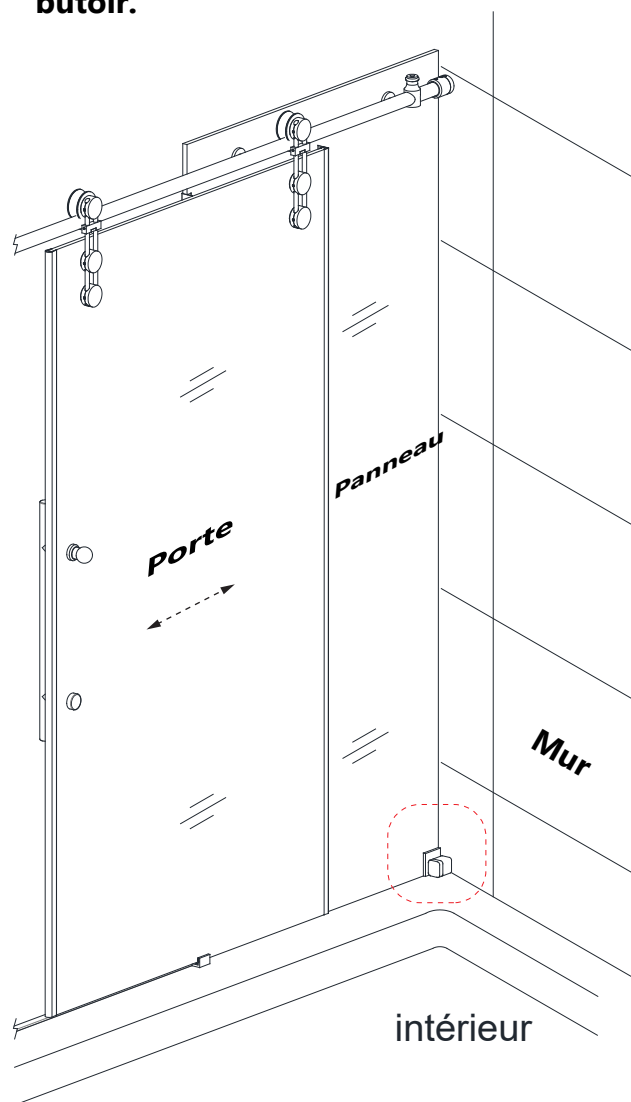
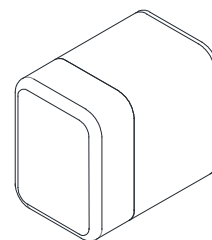
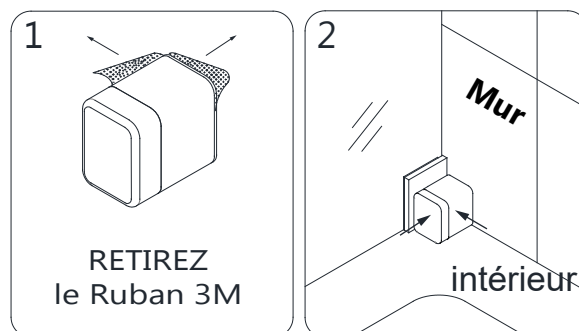


Fig 24



Le **Butoir (N° 21)** est réversible pour une installation au mur du côté gauche (tel qu'illustré ci-dessous depuis l'intérieur de la douche) ou du côté droit.

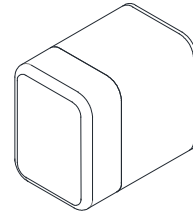
21. Option de Butoir 2: Installez le **Butoir (N° 21)** avec une vis (en plus du ruban 3M). Retirez **L'insertion du Butoir (N° 21.1)** et positionnez la **Base du Butoir (N° 21.2)** sur le seuil et contre le mur du côté-panneau fixe de l'installation. (**Pour le modèle de 72 po (1 829 mm):** Ce sera du côté de l'ouverture avec le grand panneau fixe). Utilisez un crayon à mine pour tracer la bordure ainsi que le trou au milieu de la **Base du Butoir (N° 21.2)**. Percez un trou de **5/16 po Ø (8 mm)** et insérez les **Ancrages Muraux de 5/16 po Ø (8 mm) (N° 9b)**. Retirez la pellicule de protection de **l'adhésif 3M** (Fig. 24.5a) à l'endos de 2 côtés du **Butoir (N° 21)** et repositionnez-le sur le seuil (Fig. 24.5b) contre la **Fixation Murale (N° 19)** et fixez-le avec une **vis à tête fraisée ST4.2x40 (N° 17)**. Remettez en place **L'insertion du Butoir (N° 21.1)**. (Fig 25)



ASTUCE: Si vous utilisez l'étape 21 (avec vis), veillez à ne pas fissurer le mur ou la tuile et évitez toute plomberie derrière le mur.

REMARQUE: Essayez la zone avec un tampon d'alcool avant l'installation. **REMARQUE :** Les surfaces doivent être propres et exemptes de débris de construction avant d'installer le butoir..

Une rallonge de mèche est recommandée



Le **Butoir (N° 21)** est réversible pour une installation au mur du côté gauche (tel qu'illustré ci-dessous depuis l'intérieur de la douche) ou du côté droit.

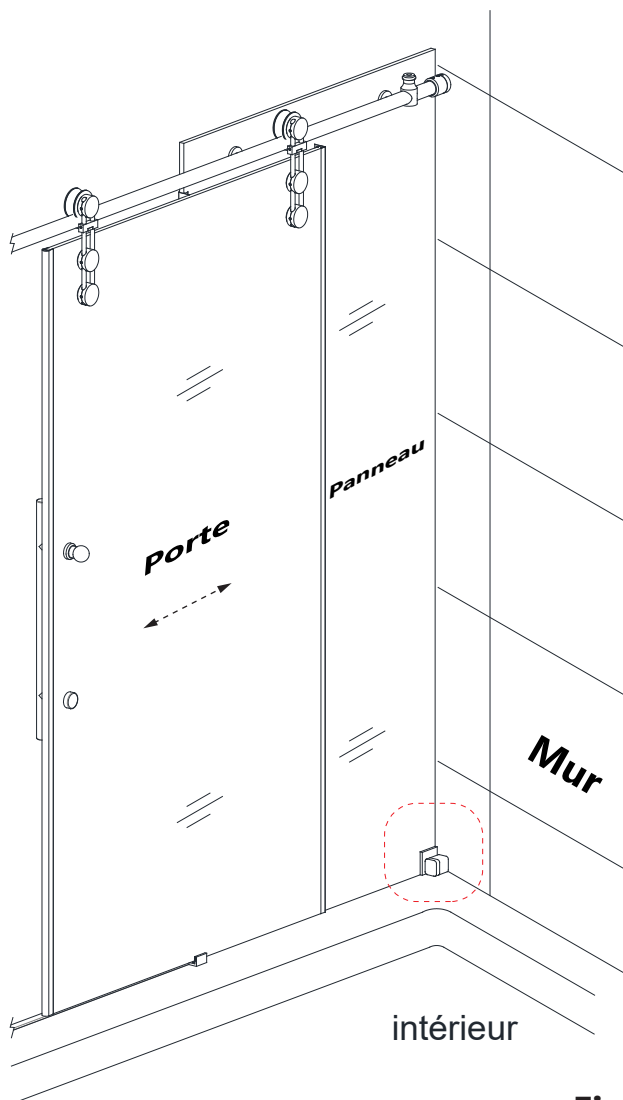
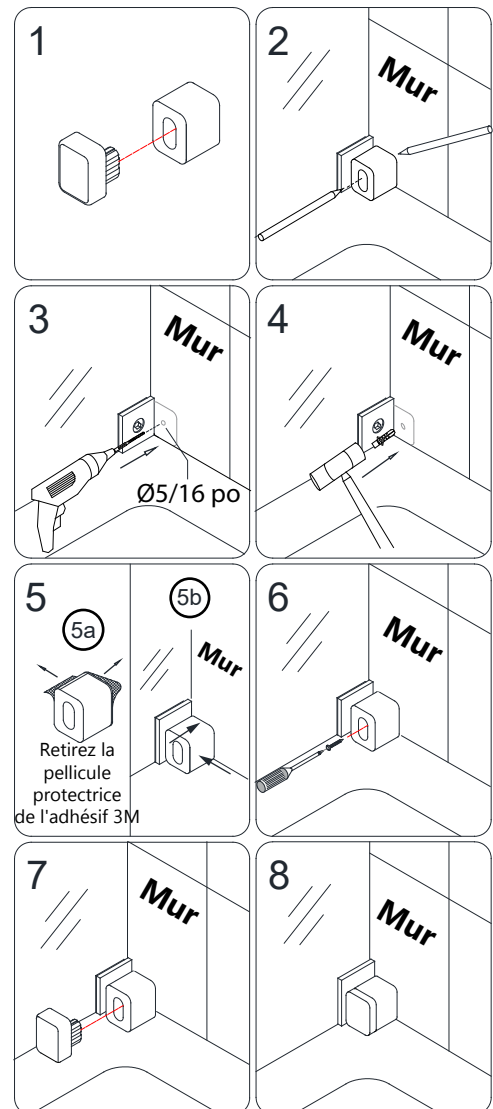


Fig 25



22. Appliquez du silicone résistant à l'eau aux deux extrémités du **Joint D'étanchéité de Seuil (N° 15)**, autour du **Guide (N° 12)** et autour du **Capuchon de Fin de Seuil (N° 16)**. (**Fig. 26**)

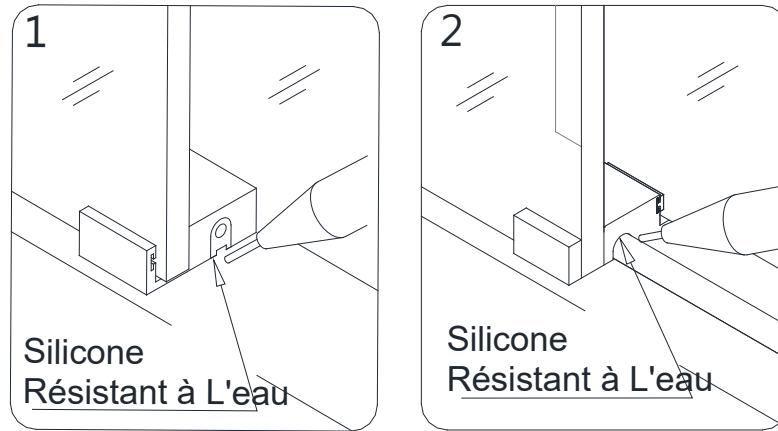


Fig. 26

23. Appliquez un silicone de qualité supérieure, résistant à l'eau et à la moisissure, le long de la jonction du panneau vitré avec les murs et le seuil ou le pourtour de la baignoire. (**Fig. 27**)



Prévoyez 24 heures afin de laisser le scellant durcir complètement.

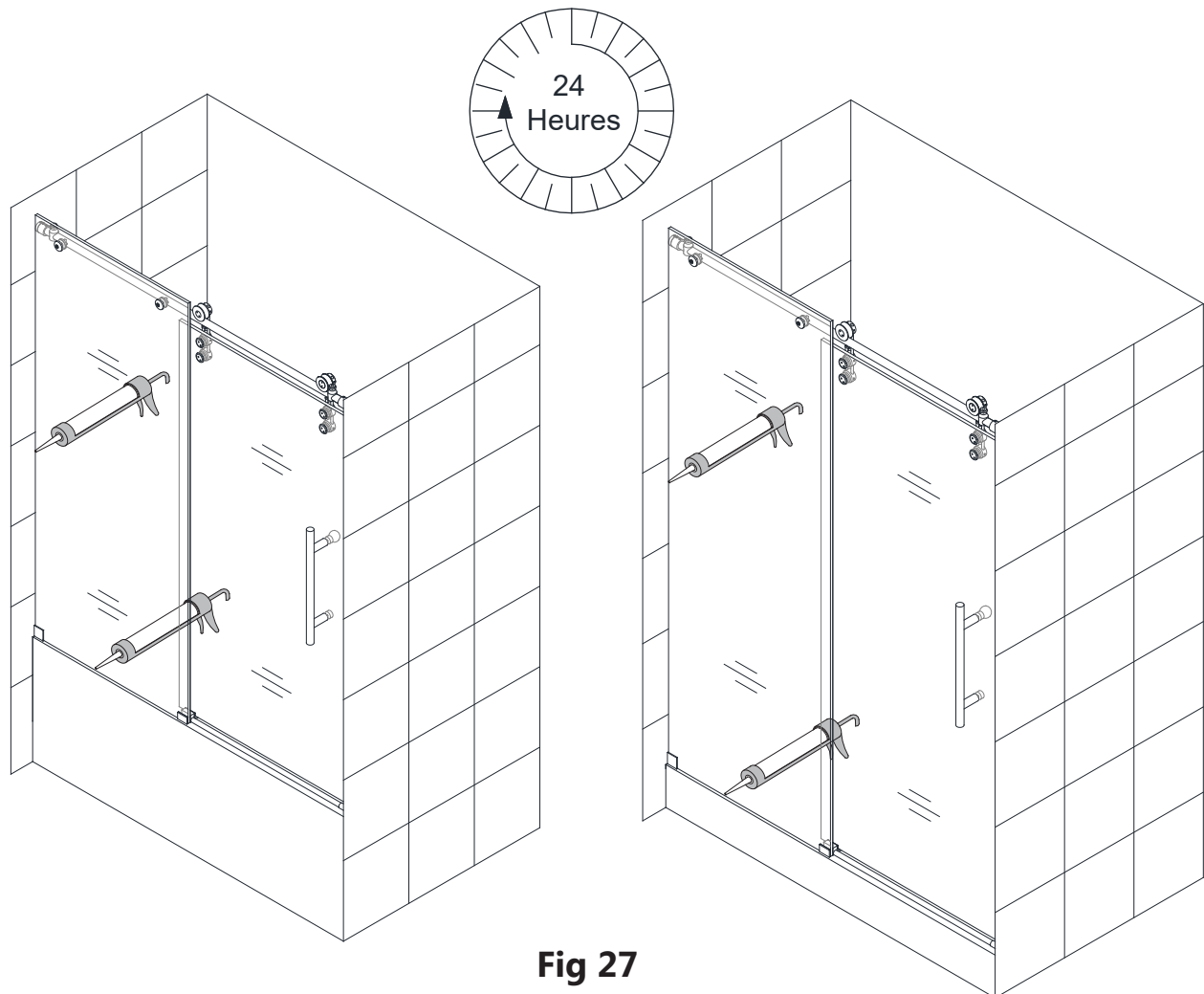


Fig 27

Entretien de L'unité

FONDS ET PAROIS: Pour assurer la longévité des parois arrière d'acrylique, essuyez-les après chaque utilisation avec un chiffon doux. Pour nettoyer les parois arrière d'acrylique, utilisez des vaporisateurs non abrasifs ou des nettoyeurs à base de crème. Évitez d'utiliser des nettoyeurs en aérosol. N'utilisez jamais de nettoyeurs abrasifs, de brosses métalliques ou de grattoirs qui pourraient rayer ou ternir la surface.

VITRE: Pour assurer la longévité de votre douche vitrée, essuyez les parois avec un chiffon doux après chaque utilisation. Rincez et essuyez le verre à l'aide d'un chiffon doux ou d'une raclette pour éviter l'accumulation de savon et de taches d'eau. (L'eau dure peut ternir la paroi vitrée avec le temps si on la laisse sécher). Pour éviter de rayer la surface, n'utilisez jamais de nettoyeurs abrasifs ou de produits de nettoyage contenant des agents à récurer. N'utilisez jamais de brosses à poils ou d'éponges abrasives qui pourraient rayer la surface de la vitre.

QUINCAILLERIE: Pour conserver une finition durable, essuyez toutes les pièces métalliques après chaque utilisation avec un chiffon doux. N'utilisez pas de nettoyeurs abrasifs, ni de produits de nettoyage contenant de l'ammoniac, de l'eau de javel ou de l'acide. En cas d'utilisation accidentelle, rincez la surface dès que possible pour éviter d'endommager le fini (écaillage ou corrosion). Après avoir nettoyé les finis polis, rincez soigneusement et essuyez avec un chiffon doux et propre.

Nettoyez les surfaces d'acier inoxydable au moins une fois par semaine. Lorsque vous appliquez un produit de nettoyage ou de polissage pour acier inoxydable sur une quincaillerie en acier inoxydable, travaillez dans le sens du grain (pas en travers). N'utilisez jamais d'éponge ou de chiffon abrasif, de laine d'acier ou de brosse filaire car ils pourraient rayer de manière permanente les surfaces.

REMARQUE: Pour maximiser la durée de vie de votre porte, il est important d'inspecter régulièrement la vitre et la quincaillerie afin de détecter un désalignement ou un desserrage et/ou une dégradation. Communiquez avec DreamLine® pour toute question ou préoccupation.



TÉL: 866-731-2244
FAX: 866-857-3638
DREAMLINE.COM

Pour plus d'informations sur les portes et cabines de douche DreamLine®,
veuillez visiter **DreamLine.com**