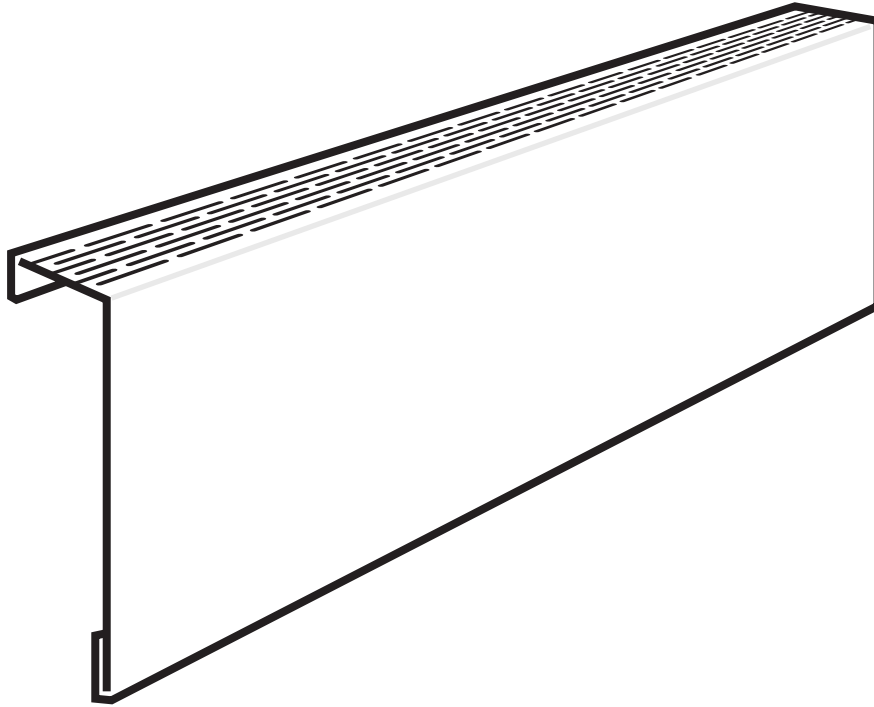


Atlas & Atlas XL

Guide d'Installation des couvre-plinthe chauffants



ATTENTION

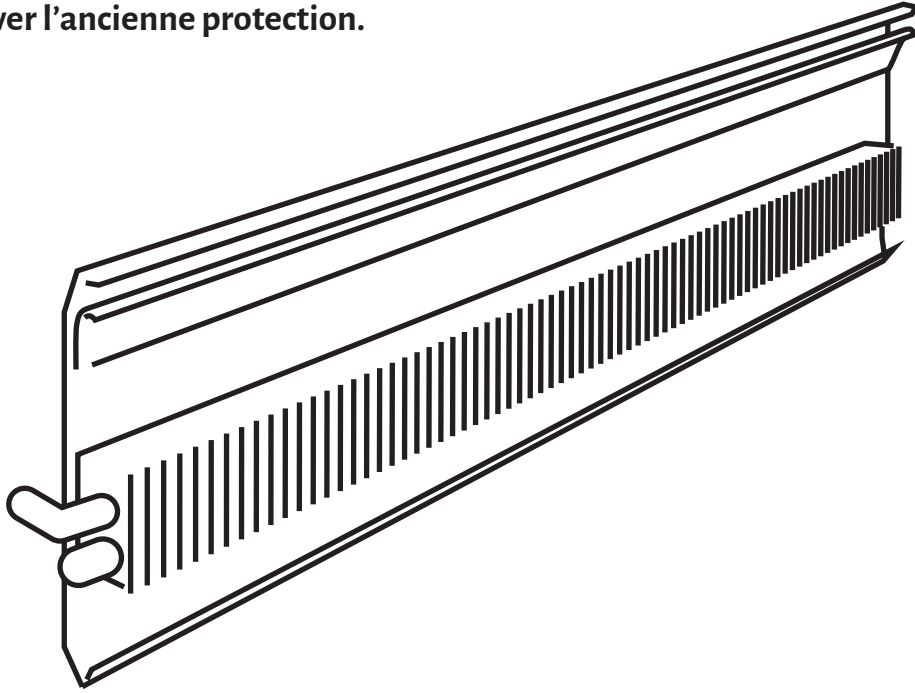
Les bouts sont tranchants. Faire attention aux doigts

IL FAUT TOUJOURS SUIVRE DES PRÉCAUTIONS DE BASE EN UTILISANT UN APPAREIL ÉLECTRIQUE AFIN DE RÉDUIRE LE RISQUE DE DÉCHARGE ÉLECTRIQUE ET DE BLESSURES CORPORELLES

1. Lire toutes les instructions avant d'installer ou d'utiliser le couvre-plinthe chauffant.
2. Les bouts tranchants peuvent se trouver sur le couvreplinthe chauffant. Tous les bouts tranchants vont être couverts après l'installation en utilisant l'embout nécessaire. À utiliser avec précaution afin d'éviter des blessures corporelles.
3. Pour éviter un feu, ne pas bloquer les entrées d'air ou d'échappement dans aucun cas.
4. Ne pas insérer des corps étrangers dans les entrées d'air ou d'échappement afin de ne pas provoquer de décharge électrique ou feu ou d'endommager la plinthe chauffante.
5. Le couvre-plinthe chauffant est chaud quand il est en cours d'utilisation. Afin d'éviter des brûlures, ne pas toucher les surfaces avec la peau nue. Garder la matière inflammable tels que les meubles, oreillers, linges de lit, et rideaux loin de la plinthe chauffante.

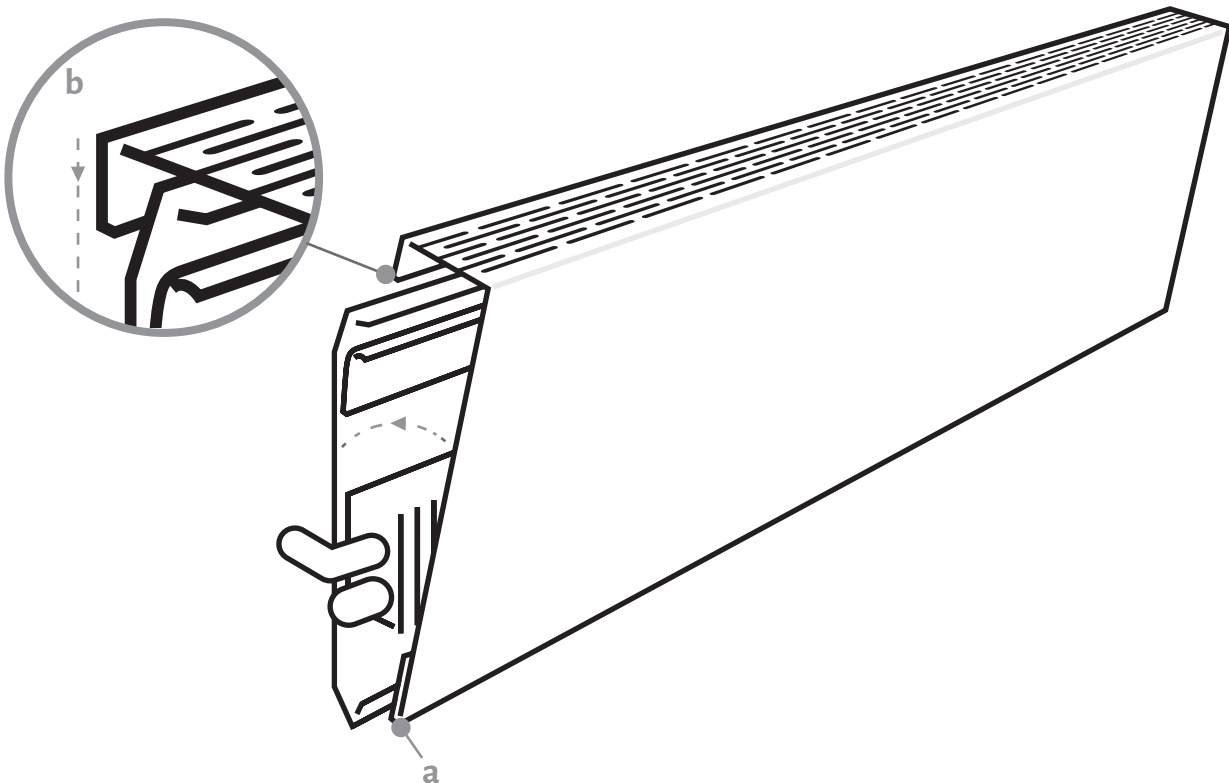
1

Enlever l'ancienne protection.



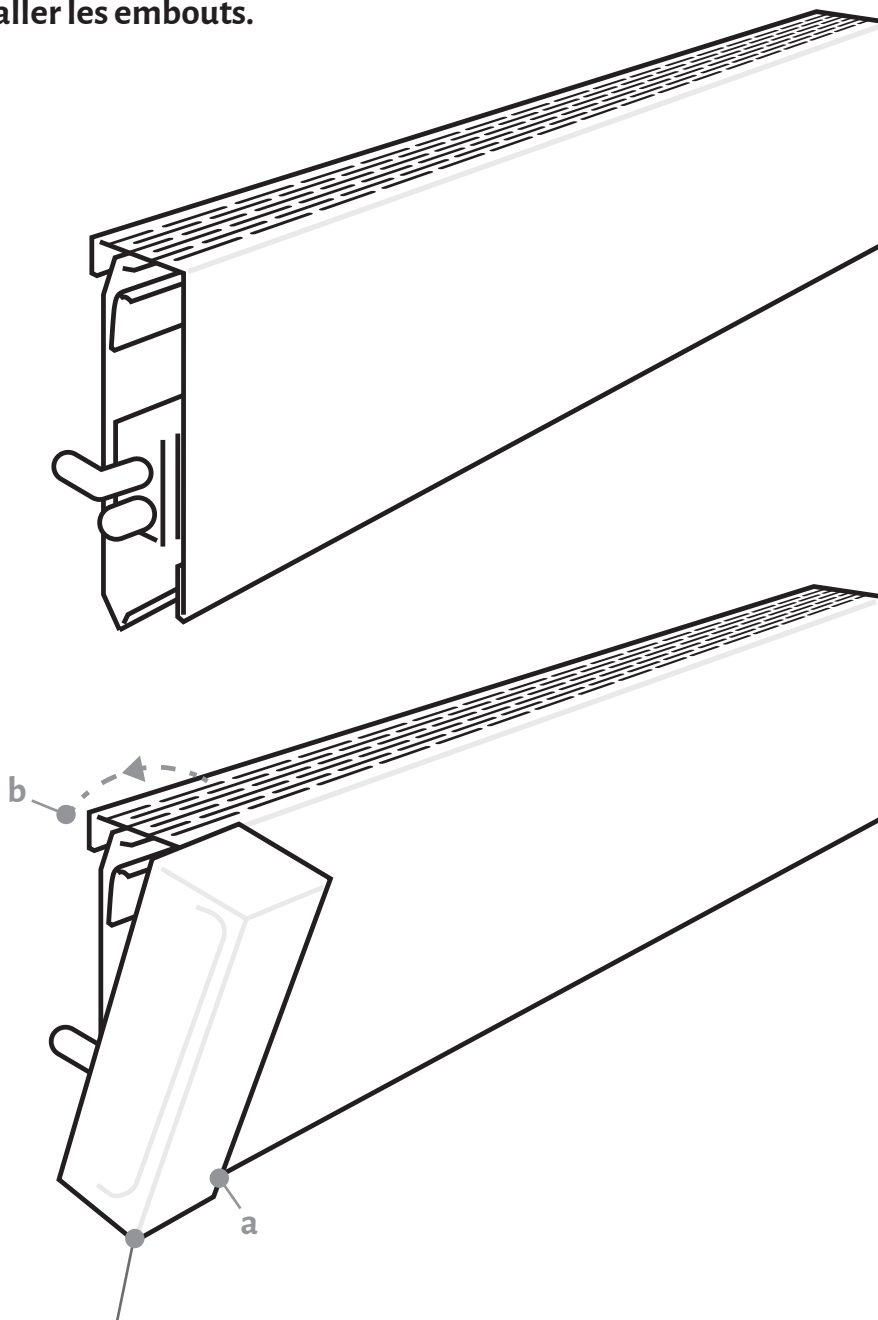
2

Installer le nouveau panneau.



3

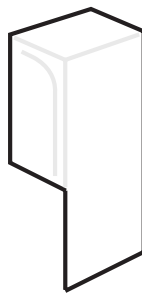
Installer les embouts.



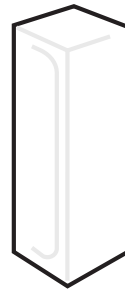
Toutes ces options d'embouts sont possibles.



Zéro-dégagement

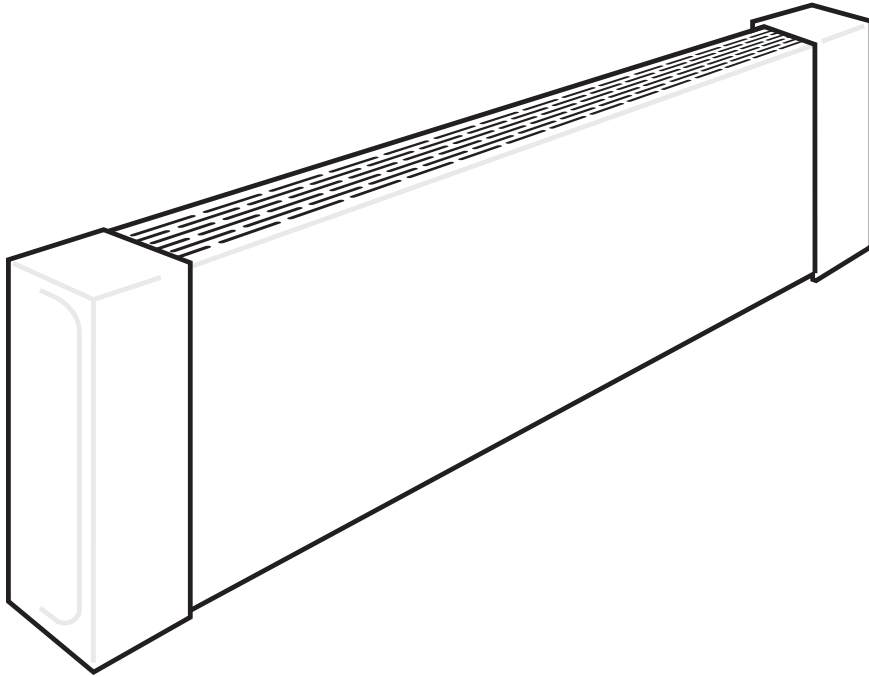


Ouvert



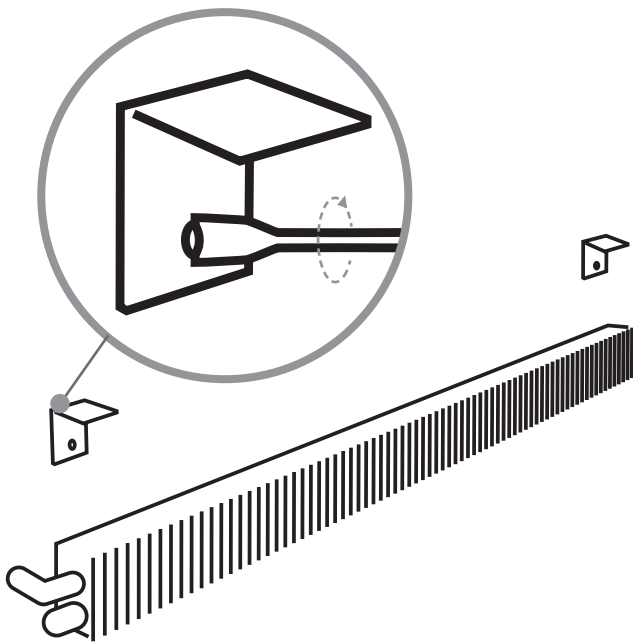
Fermé

Fini !

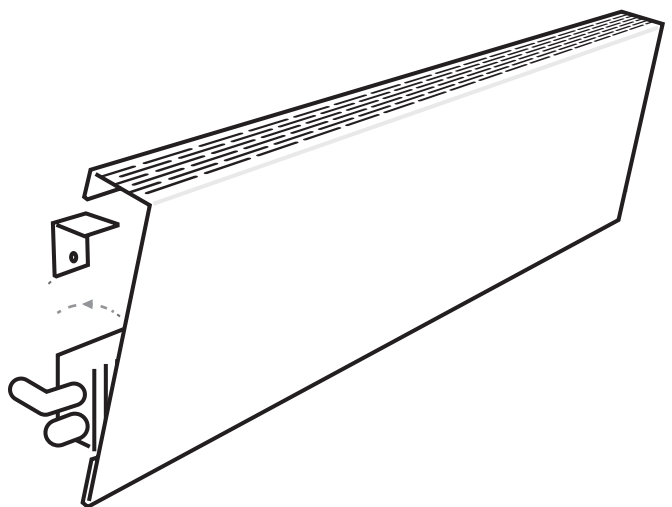


 Si vous n'avez pas de plaque de couche existante, servez-vous du support mural d'extension :

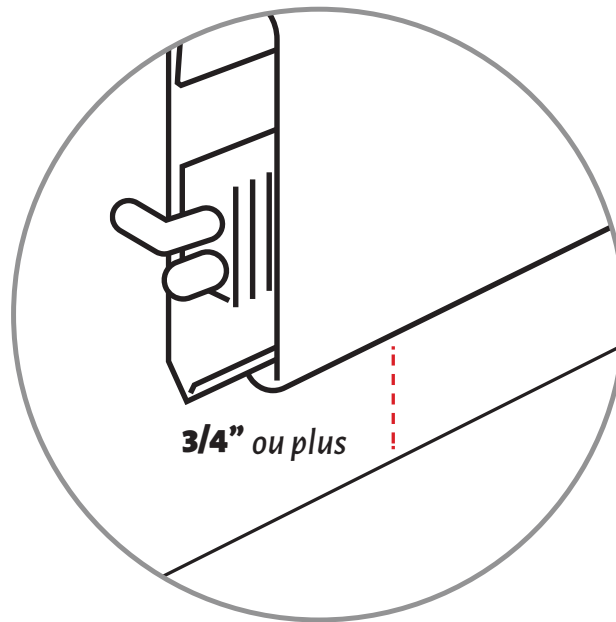
1 Installer les supports au mur avec des vis.



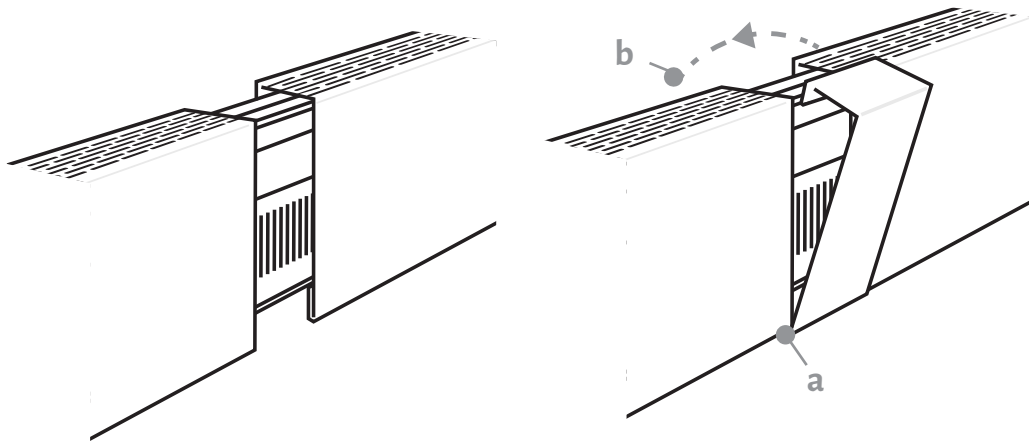
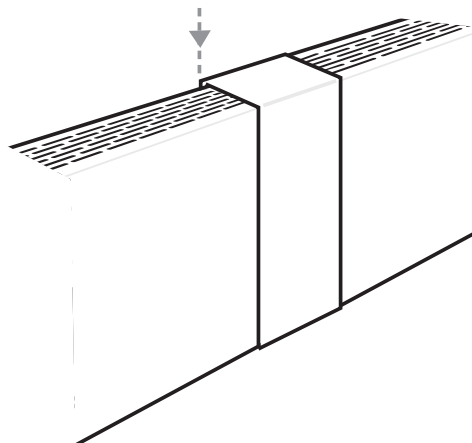
2 Installer le panneau et continuer avec les embouts.




⚠ Veiller à ce qu'il y ait un dégagement *d'au moins 3/4 po* entre le couvre-plinthe et le plancher afin d'assurer un écoulement d'air nécessaire.

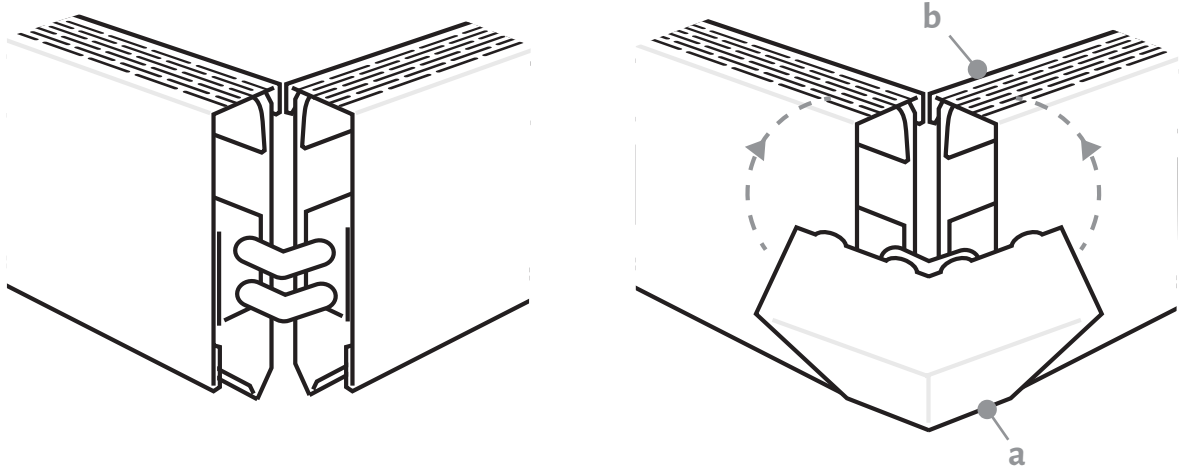


⚠ Vous pouvez joindre des panneaux adjacents sur un angle en utilisant les coupleurs.

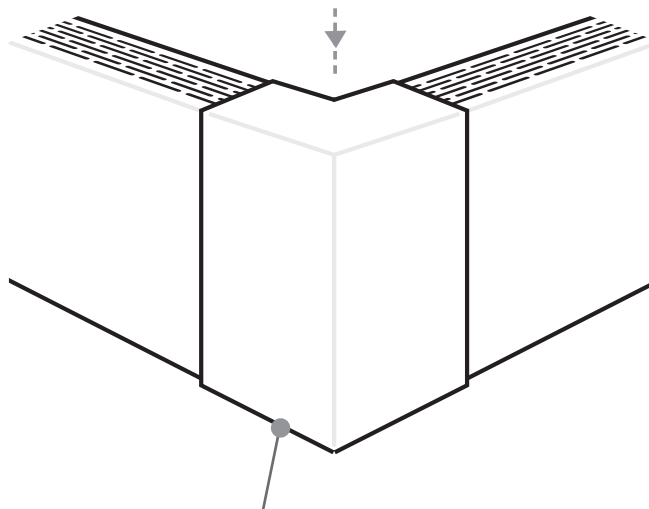
1**2**

 Vous pouvez joindre des panneaux aux panneaux adjacents sur un angle en utilisant les coupleurs.

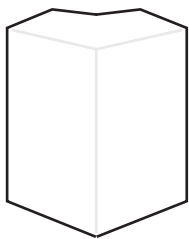
1



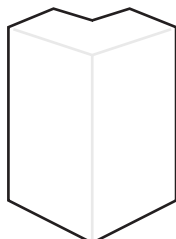
2



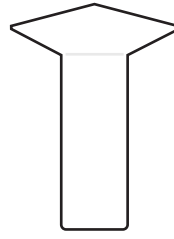
Tous ces bouts en forme de coin sont possibles :



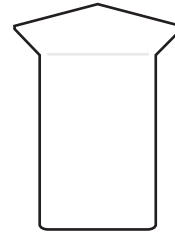
135 degrés coin
extérieur



90 degrés coin
extérieur



90 degrés coin
intérieur



135 degrés coin
intérieur