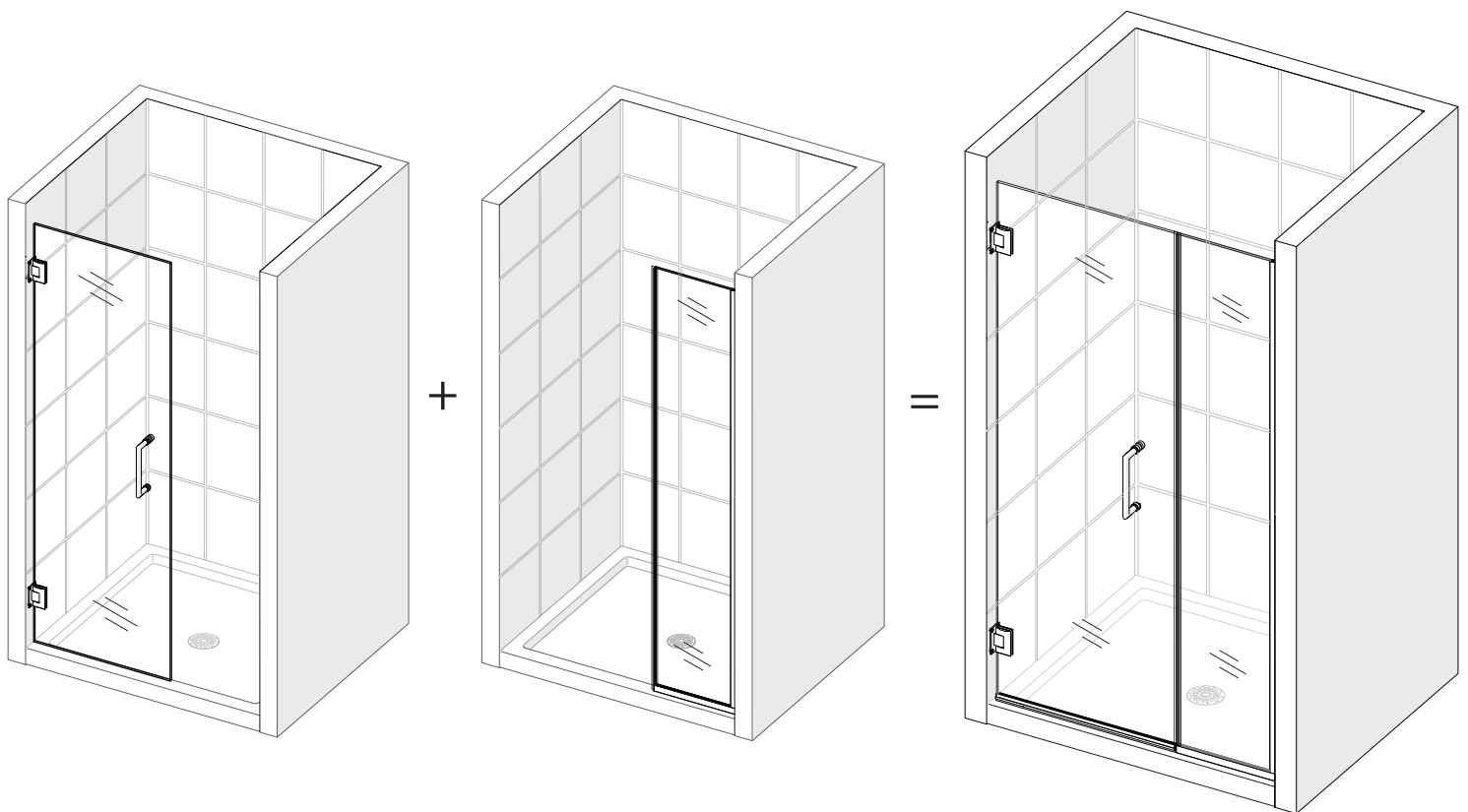


UNIDOOR PLUS (Style F)

CONSIGNES D'INSTALLATION POUR PORTE DE DOUCHE ET PANNEAU VITRE

VEUILLER LIRE CE MANUEL AU COMPLET AVANT DE COMMENCER L'INSTALLATION



ÉTAPE 1: Installation de la Porte de Douche

ÉTAPE 2: Installation du Panneau

STYLE F



Des questions?

Veillez appeler le service clientèle de DreamLine au **1-866-731-2244**

Heures d'ouverture du lun-ven : 8 h à 19 h

Support@DreamLine.com



Pour plus d'informations sur les portes de douche, les portes de baignoire et cabines de douche DreamLine[®], veuillez visiter DreamLine.com

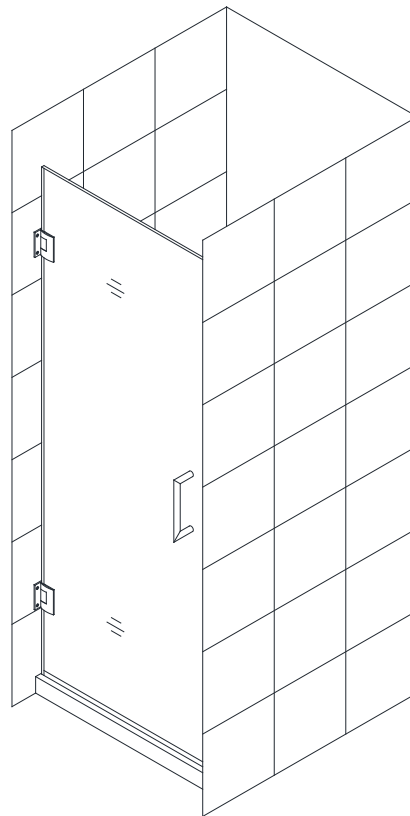


UNIDOOR/UNIDOOR-LS/UNIDOOR LUX/UNIDOOR PLUS

CONSIGNES D'INSTALLATION POUR PORTE DE DOUCHE SIMPLE

IMPORTANT

DreamLine® se réserve le droit d'altérer, modifier ou de redéfinir la conception des produits à tout moment et sans préavis. Pour consulter les plus récents dessins techniques et manuels, les plus récentes informations sur la garantie ou pour d'autres informations, consultez la page internet de votre modèle sur **DreamLine.com**



N° de Modelés:

SHDR-20237210F-##
 SHDR-20247210F-##
 SHDR-20257210F-##
 SHDR-20267210F-##
 SHDR-20277210F-##
 SHDR-20287210F-##
 SHDR-20297210F-##
 SHDR-20307210F-##

= Finition

01 = Chrome
 04 = Nickel Brossé
 06 = Bronze Huile
 09 = Noir Satiné
 HFR=Bande Givrée

REMARQUE: Les charnières verre-mur de cette porte doivent être fixées à des montants ou à une armature de bois préinstallée de 51 mm x 152 mm derrière le mur.

Illustration d'une installation du côté droit

Veuillez lire ce manuel au complet avant de commencer l'installation

ATTENTION: Veuillez lire les consignes spécifiques d'installation de la page 2 lorsque vous utilisez l'option de bande givrée.



Questions?

Please Call DreamLine Customer Support: **1-855-831-2126**
 Hours of Operation M-F 8AM - 7PM EST and Saturday 9AM - 5PM EST

Support@DreamLine.com



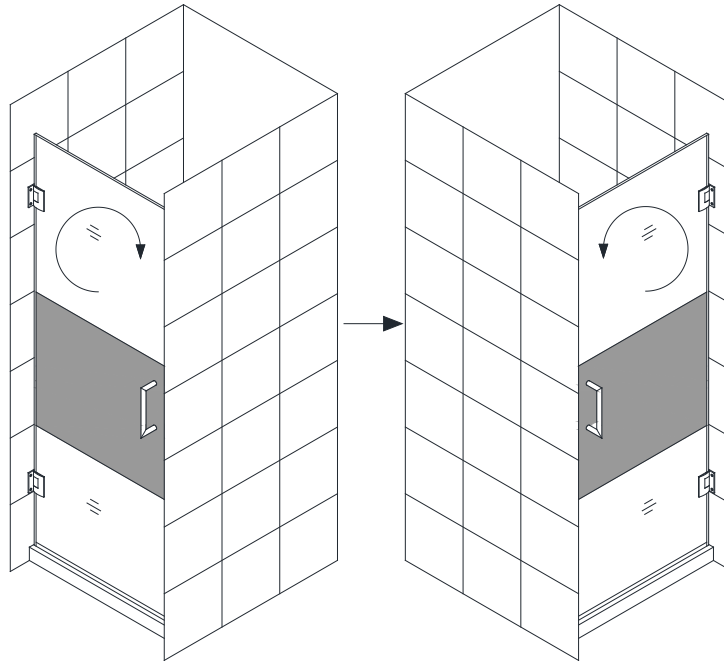
Pour plus d'informations sur les produits DreamLine® visiter le site DreamLine.com

Style "A" (illustration d'une porte simple) avec bande givrée:

REMARQUE: Ce modèle offre l'option d'une bande givrée.

La surface texturée de la porte vitrée doit se trouver du côté extérieur de la douche.

La porte vitrée se pivote pour une installation du côté gauche ou du côté droit.



Installation de charnière du côté gauche

Installation de charnière du côté droit



La vitre de ce modèle a reçu le traitement exclusif ClearMax™ de DreamLine. Ce revêtement spécialement formulé empêche l'accumulation de taches de savon et d'eau.

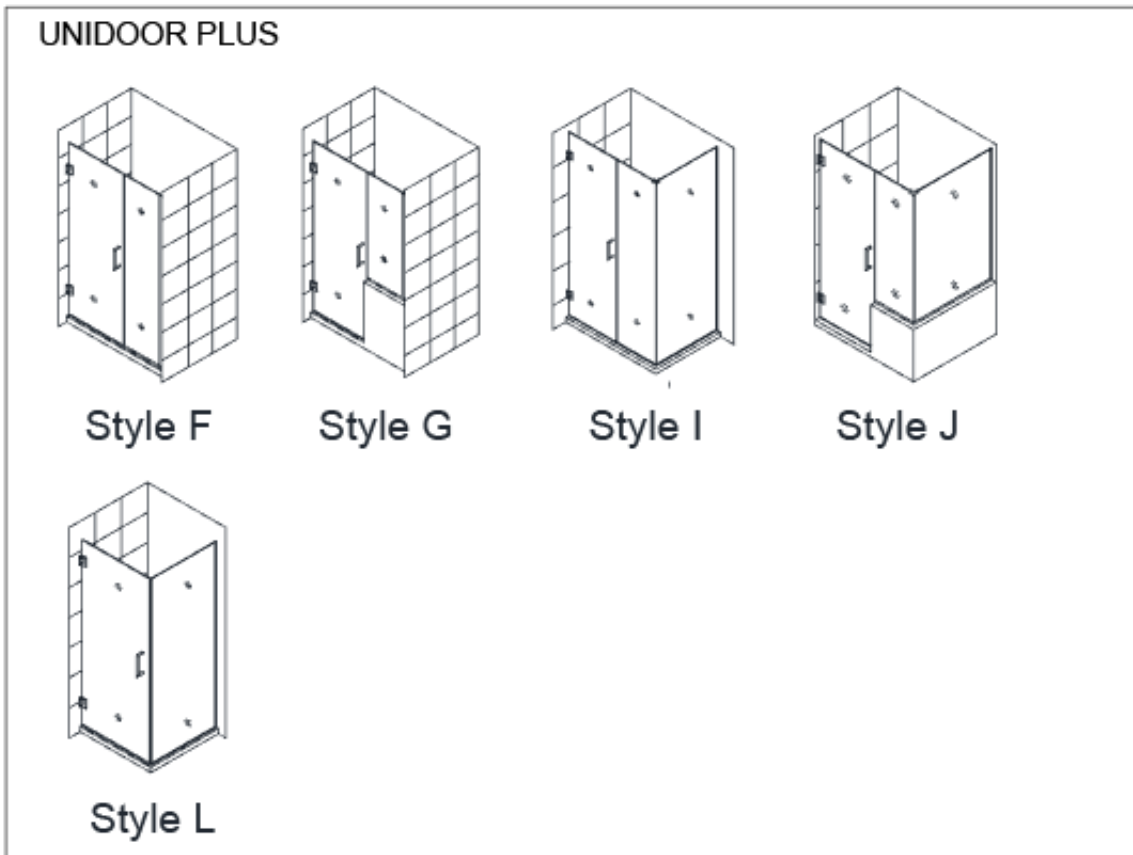
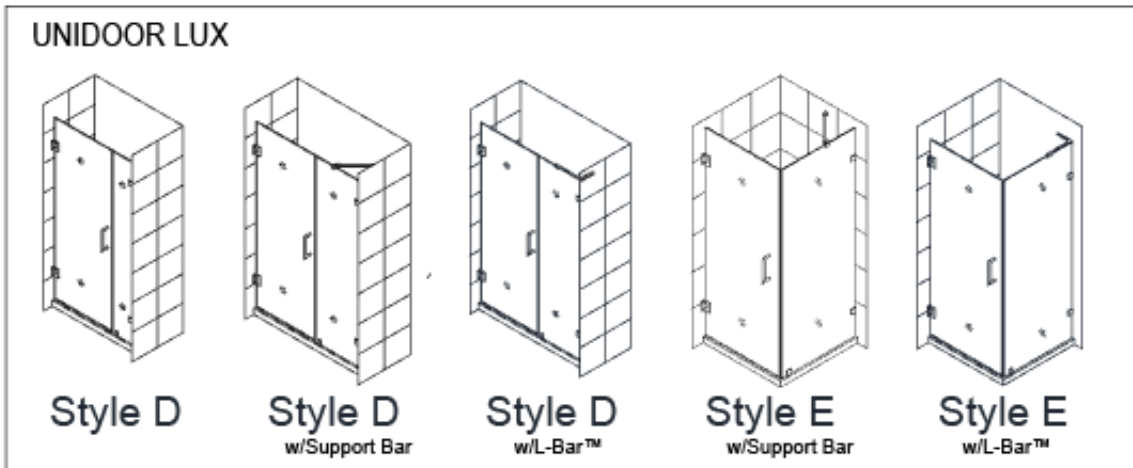
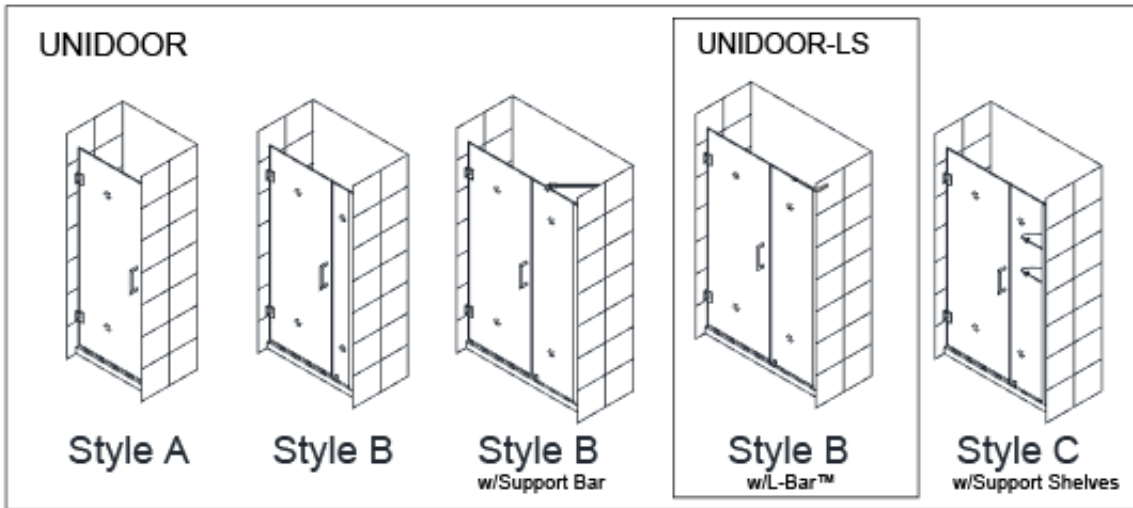
Installez-le côté portant l'étiquette ClearMax® vers l'intérieur de la douche. Selon le modèle, veuillez noter que le revêtement est appliqué sur un ou deux côtés.

Pour de meilleurs résultats, utilisez une raclette en caoutchouc après chaque utilisation et essuyez la vitre avec un chiffon doux.

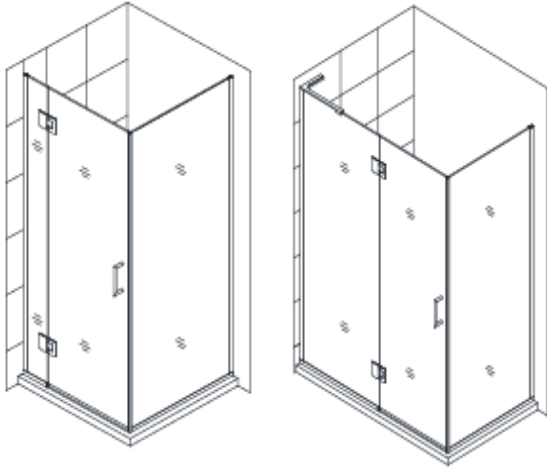
Table des Matières

Titre de Section	N° de Page
Styles Unidoor	4-7
Préparation	8
Outils	9
Position des Exigences de Renforcement	10
Détails des Vitres et des Trous de Charnière	11-12
Schéma Détaillé des Composants de Porte de Douche et Liste des Pièces	13
Consignes d'Installation	14-21
Details des Charnières Ajustables	17-18
Poignée	19
Joints de Vinyle	19-20
Entretien de l'Unité	22

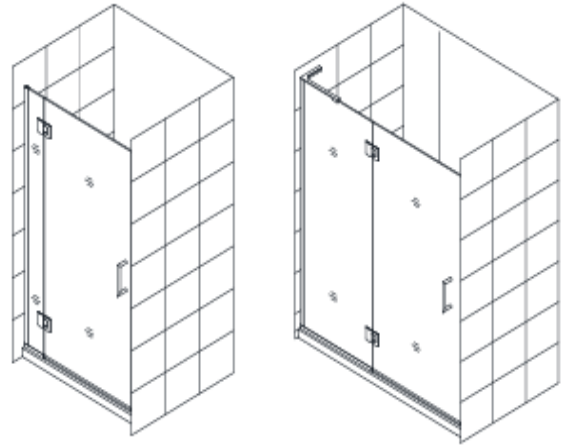
UNIDOOR STYLES- Modèles Charnières Verre-Mur



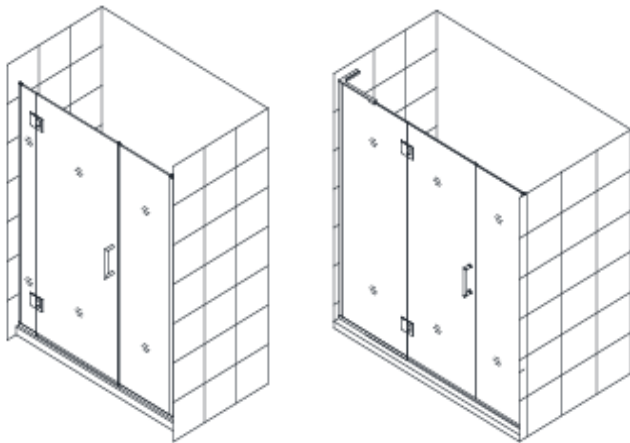
Modelés muni de Panneau avec Charnière Verre sur Verre: Utilisez d'abord le manuel d'installation fourni avec le panneau vitré avec charnière.



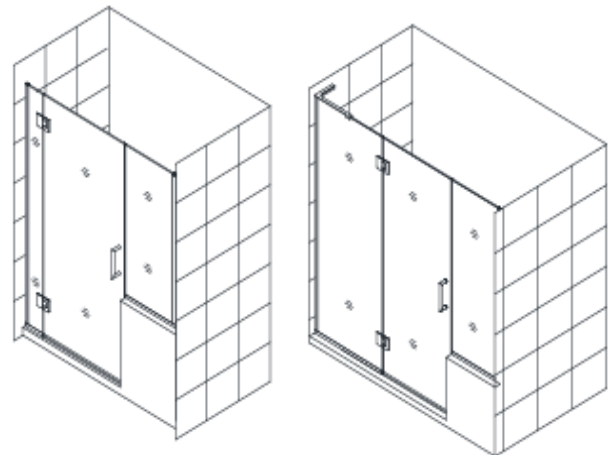
Style L1



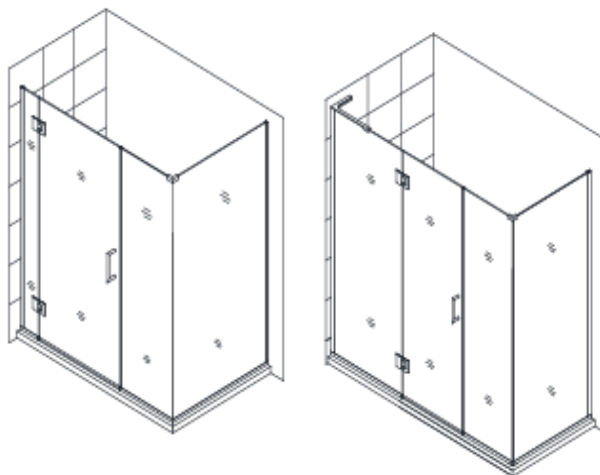
Style M



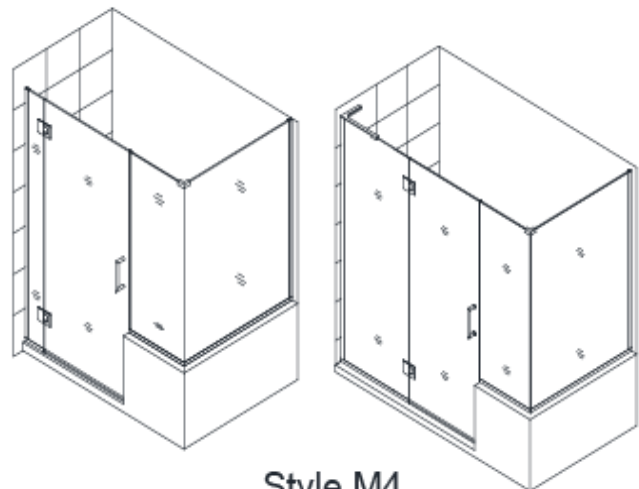
Style M1



Style M2



Style M3



Style M4

STYLE A

UNIDOOR Porte de douche simple de 584mm à 762mm

Reférez-vous au Schéma Detaillé de la page 12 de ce manuel pour commencer l'installation.

STYLE B *

UNIDOOR Porte de douche de 584mm à 762mm munie d'un petit panneau fixe de 152mm ou d'un grand panneau fixe de 305mm à 762mm et d'une barre de support

UNIDOOR-LS Porte de douche de 584mm à 762mm munie d'un grand panneau fixe de 305mm à 762mm et d'un L-Bar™

STYLE C *

UNIDOOR Porte de douche de 305mm à 762mm munie d'un grand panneau fixe avec tablettes porteuses

STYLE D *

UNIDOOR LUX Porte de douche de 584mm à 762mm munie d'un petit panneau fixe de 152mm ou d'un grand panneau fixe de 356mm à 762mm avec fixations verre-mur et un L-Bar™ ou une Barre de Support

STYLE E *

UNIDOOR LUX Cabine de douche munie d'un panneau de retour de 762mm avec fixations verre sur mur et un L-Bar™ ou une Barre de Support

STYLE F *

UNIDOOR PLUS Porte de douche 584mm à 762mm munie d'un panneau fixe intègre de 152mm à 863mm fixé avec un profilé en U

STYLE G *

UNIDOOR PLUS Porte de douche 584mm à 762mm munie d'un demi-panneau mural intégré de 152mm à 863mm fixé avec un profilé en U

STYLE I *

UNIDOOR PLUS Cabine de douche munie d'un panneau fixe intégré de 152mm à 863mm et d'un panneau de retour de 762mm à 863mm fixé avec un profile en U

STYLE J *

UNIDOOR PLUS Cabine de douche munie d'un demi-panneau mural intégré de 305mm à 914mm d'un panneau de retour de 762mm à 863mm fixé avec un profile en U

STYLE L *

UNIDOOR PLUS Cabine de douche munie d'un panneau de retour fixe de 762mm à 863mm posé avec un profile en U

STYLE L1 *^

UNIDOOR X Porte de douche de 584mm à 762mm munie d'un panneau de 152mm ou de 610mm avec charnière et d'un panneau de retour pleine hauteur de 762mm à 863mm, fixé avec un profilé en U

STYLE M *^

UNIDOOR X Porte de douche de 584mm à 762mm munie d'un panneau de 152mm ou de 610mm avec charnière fixé avec un profilé en U

STYLE M1 *^

UNIDOOR X Porte de douche de 584mm à 762mm munie d'un panneau de 152mm ou 610mm avec charnière et d'un panneau intégré pleine hauteur de 152mm, 164mm, 356mm, 368mm, 559mm, ou 571mm fixé à l'aide d'un canal en U

STYLE M2 *^

UNIDOOR X Porte de douche de 584mm à 762mm munie d'un panneau de 152mm ou 610mm avec charnière et d'un panneau intégré de 305mm, 457mm, 610mm, ou 660mm avec contrefort fixé avec un profile en U

STYLE M3 *^

UNIDOOR X Porte de douche de 584mm à 762mm munie d'un panneau de 152mm à 610mm avec charnière et d'un panneau intégré pleine hauteur de 152mm, 164mm, 356mm, 368mm, 559mm, ou 571mm fixé et d'un panneau de retour pleine hauteur de 762mm à 863mm

STYLE M4 *^

UNIDOOR X Porte de douche de 584mm à 762mm munie d'un panneau de 152mm à 610mm avec charnière et d'un panneau intégré de 305mm, 457mm, 610mm, ou 660mm sur contrefort et d'un panneau de retour sur contrefort de 762mm à 1016mm fixé avec un profilé en U

*** Pour les consignes d'installation du panneau, veuillez-vous référer au manuel spécifique inclus dans l'emballage du panneau vitre.**

^ Pour l'installation d'une porte verre sur verre, veuillez-vous référer au manuel spécifique fourni dans l'emballage du panneau vitré avec charnière.

REMARQUE: Les portes et les cabines de la gamme UNIDOOR sont réversibles et permettent une installation du côté droit ou du côté gauche. Ce manuel illustre une installation côté droit. Pour une installation de porte du côté gauche, commencez simplement sur le mur opposé et inversez L'orientation des pièces lorsque requis.

Préparation

1. Avant l'installation, inspectez toutes les boîtes et tous les emballages pour détecter des dommages dus au transport et comparez le nombre de pièces avec le bordereau d'expédition. Après avoir ouvert toutes les boîtes et tous les emballages, lisez attentivement cette introduction. Cochez tous les éléments de l'emballage afin de vérifier que vous avez reçu tous les composants inscrits sur la page « Schéma détaillé des composants de porte de douche ». Si l'unité a été endommagée, présente un défaut de finition ou qu'il manque des pièces, veuillez contacter notre service à la clientèle au plus tard **3 jours ouvrables suivant** la date de livraison. Veuillez noter que **DreamLine® ne remplacera pas les produits endommagés ou les pièces manquantes gratuitement après 3 jours ouvrables ou si le produit a été installé.** N'hésitez pas à contacter DreamLine® si vous avez des questions. Veuillez avoir sous la main un numéro de commande, un nom de travail ou une autre preuve d'achat pour nous aider à identifier votre commande originale.
2. **Veuillez consulter les instances régionales du code du bâtiment pour toute question concernant les normes de conformité d'une installation. Les codes de bâtiment et de plomberie peuvent varier selon les endroits. DreamLine® n'accepte pas la responsabilité de conformité aux normes et codes pour votre projet et n'acceptera aucun retour.**
3. Si cette unité doit être installée dans une nouvelle construction, installez toute la plomberie et le drainage requis avant d'installer la douche. **Engagez un plombier compétent et certifié (lorsque le code le requiert) pour tous travaux de plomberie.**
4. Avant de commencer l'installation, assurez-vous que les surfaces sont au niveau et solides et qu'elles pourront supporter le poids total de l'unité. Assurez-vous également que les murs sont à angle droit. Une surface d'installation irrégulière, des angles arrondis ou un angle incorrect des murs latéraux entraînera de graves problèmes durant votre installation. Veuillez noter que certains ajustements et perçages seront nécessaires durant le processus d'installation.
5. Protégez toutes les surfaces principales du produit lors de l'installation. Sauf dans le cas d'indication contraire, ne posez jamais la vitre directement sur une surface dure. Gardez les protections de coin sur la vitre jusqu'à ce qu'il soit nécessaire de les retirer. Utilisez toujours un morceau de bois ou de carton pour protéger la bordure du bas et les coins de vitre avant et durant l'installation.
6. **Cette unité doit être installée sur un seuil fini et contre des murs finis.**
7. **Cette porte est extrêmement lourde et les charnières de cette porte doivent être fixées à des montants ou à une armature de bois pré installée de 51mm x 152mm derrière le mur. Consultez les pages 9, 10 et 11 pour plus de détails.**
8. La porte **simple** Unidoor NE PEUT PAS s'ajuster aux conditions en faux aplomb ou hors niveau. Vérifiez que vos murs soient d'aplomb et le seuil au niveau avant de commencer l'installation.
9. Comme cette porte de douche est en verre épais et sans cadre, **une installation professionnelle est recommandée.**

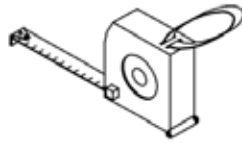


REMARQUE: NE POSEZ PAS la poignée sur la porte vitrée avant de le lire dans les consignes. **N'UTILISEZ PAS** la poignée pour soulever la vitre durant l'installation. Ceci pourrait endommager la vitre et/ou causer de graves blessures. Lorsque vous manipulez de lourds panneaux de verre, travaillez avec un assistant et/ou une ventouse pour le verre de qualité professionnelle.

Outils Requis



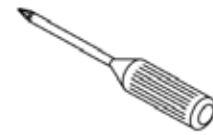
Niveau



Ruban à
Mesurer



Crayon



Tournevis
Cruciforme



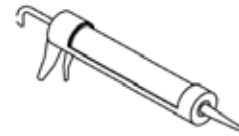
Maillet



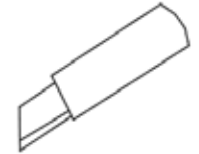
Mèche
6 mm Ø



Perceuse
Électrique



Calfeutrage

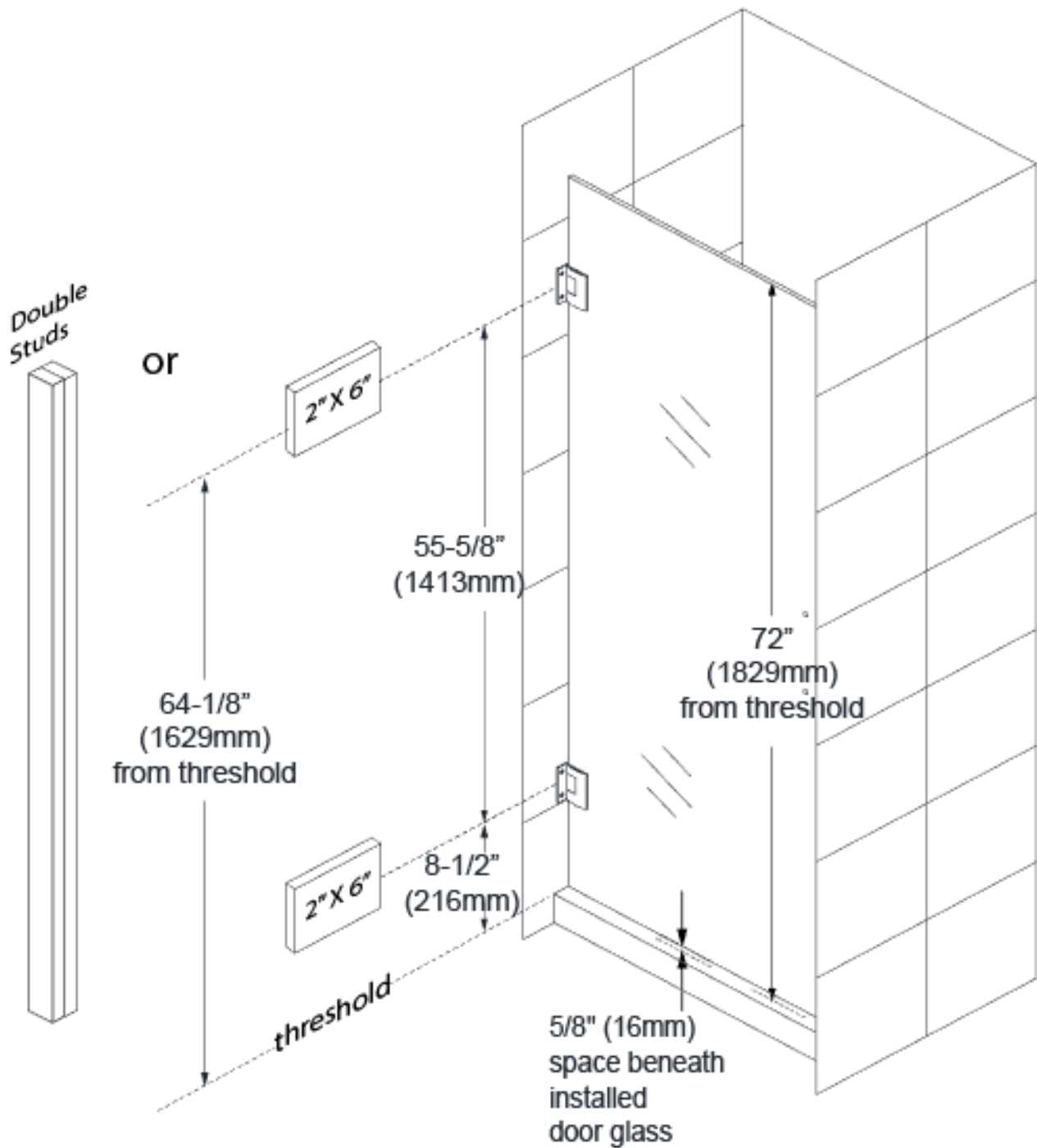


Couteau à
Lame
Rétractable



Ventouse pour le
Verre de Qualité
Professionnelle

INSTALL DOUBLE STUDS OR INSTALL 2"x6" WOOD BLOCKING BETWEEN THE STUDS WHERE THE HINGES WILL ATTACH TO THE WALL



Charnière Verre-Mur Unidoor – Arrangement De Trous

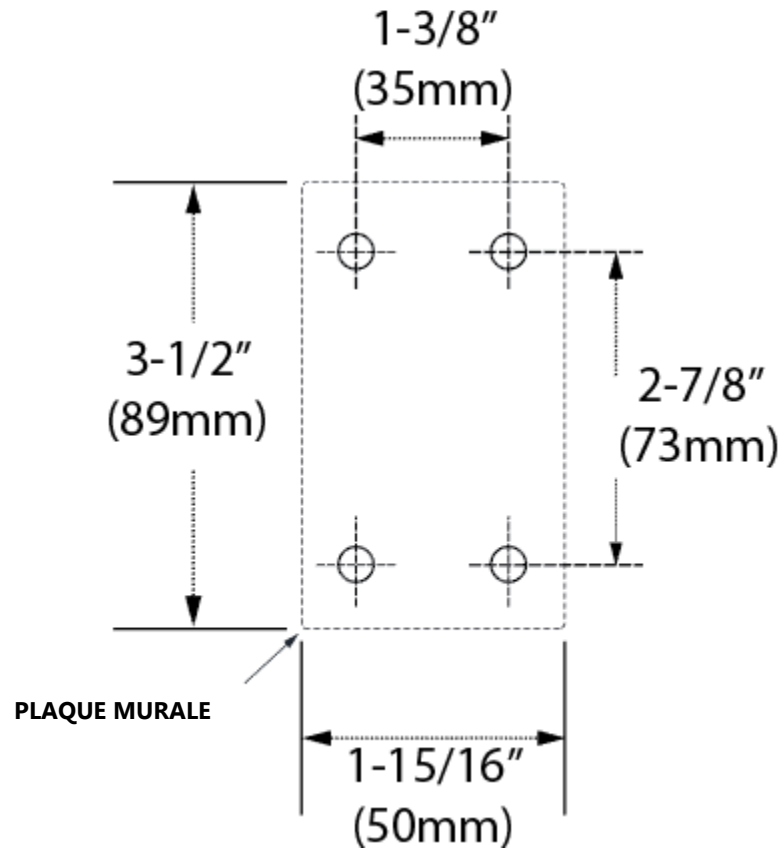
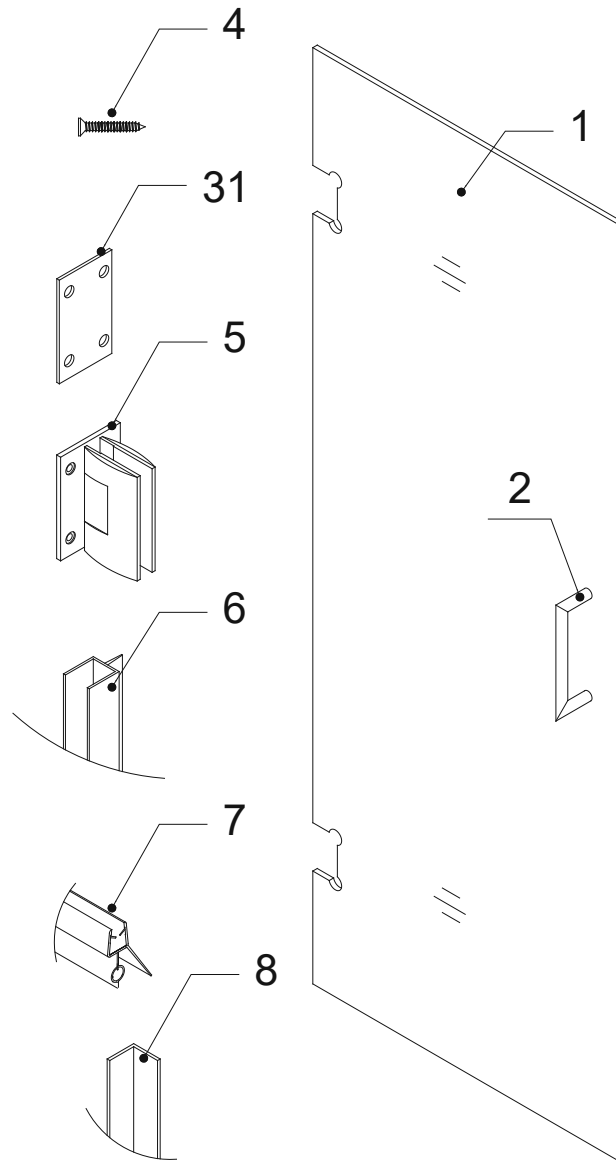


Schéma Détaillé des Composants de Porte de Douche



L'étiquette
ClearMax™ sur la
paroi vitrée doit être
installée du côté
intérieur de la
douche

Bordereau d'Expédition

N° de Pièce	Description	Qté	N° de Pièce	Description	Qté
01	Porte Vitree	1pc	06	Bande Latérale (côté charnière)	1pc
02	Poignée	1pc	07	Bande d'Étanchéité du bas (balayage)	1pc
04	Vis à Tête Fraisée ST5×70	8pcs	08*	Bande en Forme de L (gâche)	1pc
05	Charnière a Angle Ajustable	2pcs	31	Entretoise de Charnière en PVC	4pcs

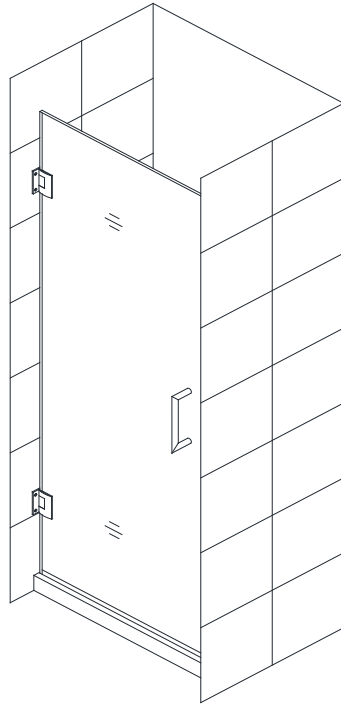
***Partie N° 8 "Bande en Forme de L" à utiliser uniquement avec une porte simple.**

REMARQUE: Déballiez soigneusement votre unité et inspectez-la. Étalez et identifiez toutes les pièces en consultant le schéma détaillé et le bordereau d'expédition inclus dans ce manuel à titre de référence. Avant de jeter la boîte, vérifiez le fond de la boîte afin de récupérer des petits sacs de quincaillerie qui pourraient s'y trouver. Si des pièces sont endommagées ou manquantes, veuillez contacter DreamLine® pour les remplacer.

REMARQUE: Conservez ces consignes d'installation afin de vous y référer ultérieurement.

Montage et Installation d'une Porte de Douche Simple

REMARQUE: Les consignes d'installation pour porte de douche qui suivent, doivent être utilisées comme guide général et comme condition préalable à l'installation des modèles UNIDOOR, UNIDOOR-LS, UNIDOOR LUX et UNIDOOR PLUS. Avant de commencer l'installation, veuillez vérifier la dimension de l'ouverture finie de votre ouvrage. Des informations spécifiques au niveau des dimensions sont disponibles sur notre site internet: DreamLine.com



MISE EN GARDE:
Cette porte est extrêmement lourde et les charnières de cette porte doivent être fixées à des montants ou à une armature de bois préinstallée de 51mm x 152mm derrière le mur.

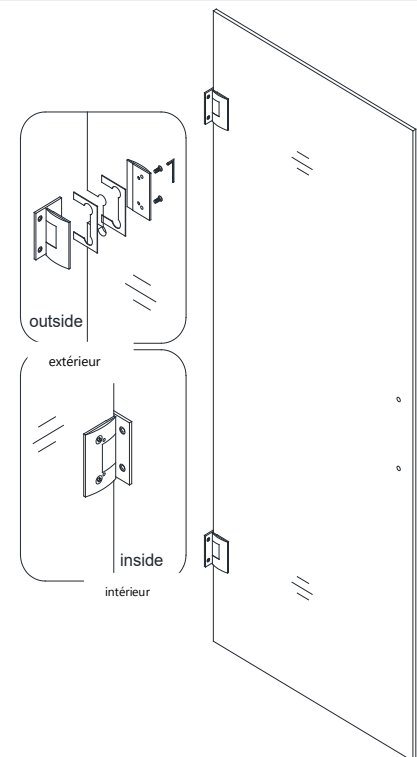
REMARQUE: NE POSEZ PAS la poignée sur la porte vitrée avant de le lire dans les consignes. **N'UTILISEZ PAS** la poignée pour soulever la vitre durant l'installation. Ceci pourrait endommager la vitre et/ou causer de graves blessures. Travaillez toujours avec un assistant ou avec une ventouse pour le verre de qualité professionnelle lorsque vous manipulez de la vitre lourde.

1. Fixez les **charnières (N° 05)** à la **porte vitrée (N° 01)**. Utilisez un joint d'étanchéité pour charnière de chaque côté. Fixez les charnières au centre des encoches et à d'équerre avec le bord de la porte vitrée. Serrez complètement les boulons de la charnière. **(Fig 1)**

ASTUCE: Nettoyez les joints statiques de charnières et la vitre autour des encoches de la charnière avec un nettoyant pour vitre sans ammoniac avant d'installer les charnières sur la vitre.

Ne déposez jamais la vitre directement sur un carrelage.

Utilisez toujours un morceau de bois ou du carton et laissez les coins de protection et les cales de protection sur la vitre jusqu'à ce qu'il soit nécessaire de les retirer. Ils protégeront la bordure inférieure et les coins et préviendront les dommages qui pourraient mener à une rupture.



MISE EN GARDE:

Pour les Styles E, I, J & L munis de panneau de retour:

Veuillez vérifier les dimensions du modèle pour connaître la position adéquate de la porte vitrée (N° 01) afin d'aligner correctement la porte vitrée avec le panneau de retour vitrée.

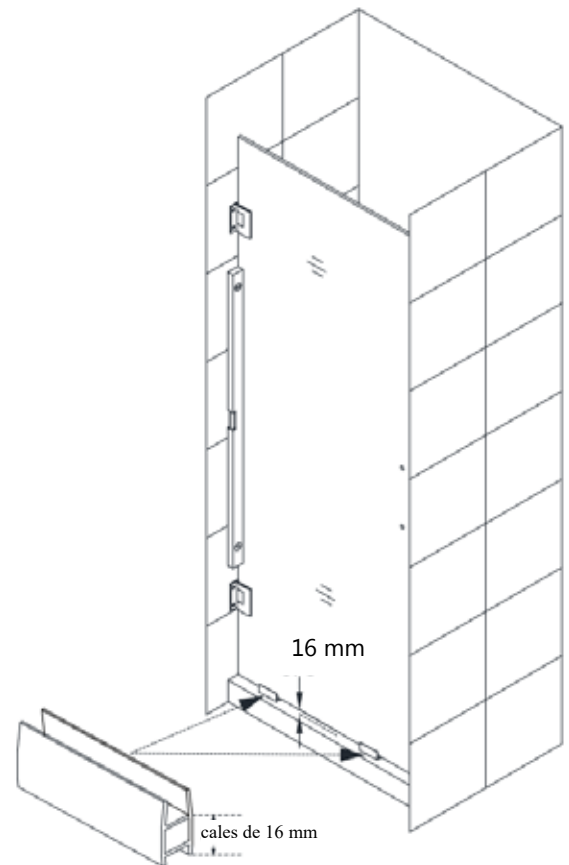
2. La **porte vitrée (N° 01)** est livrée avec quatre cales de 16 mm fixées en haut (2 pièces) et au bas (2 pièces). Déterminez l'orientation de votre porte puis retirez les cales du haut de la porte vitrée et laissez les cales du bas en place. Placez la **porte vitrée (N° 01)** sur le seuil à l'emplacement souhaité et vérifiez le niveau. Ces cales de 16 mm créent un espacement adéquat au bas de la porte vitrée et garantiront que la hauteur de la porte se termine à 1829 mm mais vous devez toujours confirmer en prenant la mesure. Poussez délicatement le côté charnière de la porte contre le mur, ajustez sa position et vérifiez l'aplomb avec un niveau. **(Fig 2)**

MISE EN GARDE:

Utilisez un niveau pour vérifier l'aplomb de la porte vitrée avant de marquer les positions des charnières.

ASTUCE:

Lorsque vous installez la porte et le panneau vitré, utilisez en référence la bande d'étanchéité de 1829 mm (panneau intégré) (N° 19) emballée avec le panneau vitré et assurez-vous que la hauteur de la porte correspond à celle du panneau vitré de 1829 mm.

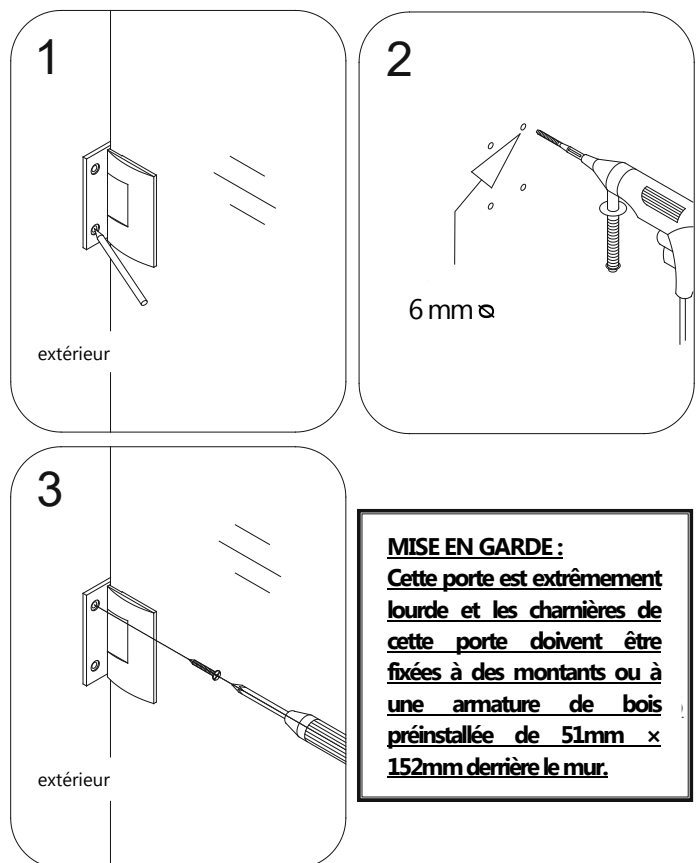


3. Tenez la porte en place et marquez les trous sur le mur pour les deux **charnières (N° 05)**. Mettez la porte de côté et utilisez une mèche de **6 mm Ø** pour percer les trous jusqu'au montant. Percez des trous de guidage de 3 mm dans le montant si nécessaire.

IMPORTANT:

Les entretoises de charnière en PVC (N° 31) sont fournies pour compenser les conditions mineures de mur en faux aplomb. Utilisez uniquement si nécessaire, car leur utilisation pourrait changer la taille de l'ouverture de votre douche. Veuillez-vous référer à la figure 4 pour un exemple d'installation*.

4. Remplacez la **porte vitrée (N° 01)** sur le seuil avec les cales de 16 mm et fixez les charnières au mur à l'aide de **vis à tête plate ST5x70 (N° 04)** en débutant par la charnière à l'extérieur de la douche. Ouvrez ensuite la porte et installez les autres vis sur les deux plaques murales depuis l'intérieur. **(Fig 3 and Fig 4)**



MISE EN GARDE:

Cette porte est extrêmement lourde et les charnières de cette porte doivent être fixées à des montants ou à une armature de bois préinstallée de 51mm x 152mm derrière le mur.

Fig. 3

ASTUCE: L'entretoise de charnière en PVC peut également être utilisée comme modèle pour faciliter le repérage des trous lors du montage de la charnière.

***Utilisez uniquement l'entretoise de charnière en PVC pour corriger les conditions mineures de murs en faux aplomb.**

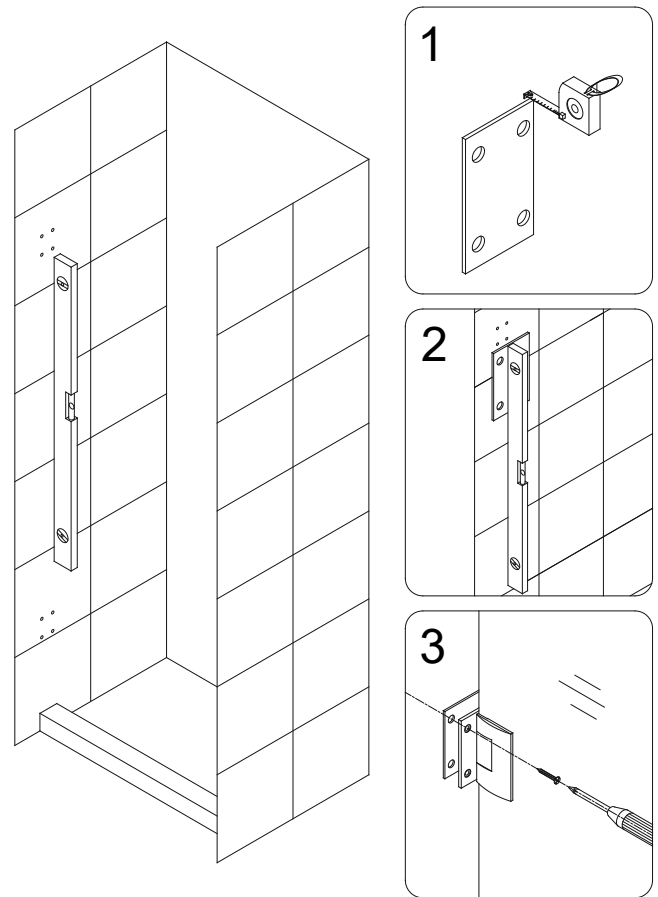


Fig. 4

MISE EN GARDE:

Tel qu'illustré de l'intérieur de la douche, la plaque de charnière est très proche des trous percés dans le mur et risque d'être rayée lors de l'installation de longues vis. Veillez à ne pas rayer les surfaces finies de la charnière durant l'installation.

(FACULTATIF)

5. Retirez délicatement les plaques des **charnières (N° 05)** (Fig. 5.1), retirez la **porte vitrée (N° 01)** et mettez-la de côté avec précaution. Posez les dernières **vis à tête fraisée ST5 x 70 (N° 04)** dans le mur, remplacez la **porte vitrée (N° 01)** sur les **charnières (N° 05)** (avec les **entretoises de 16 mm toujours attachées dans le bas**), puis réassemblez les **charnières (N° 05)**. Une fois que la porte vitrée est fixée, retirez les entretoises de 16 mm sous la **porte vitrée (N° 01)**. (Fig 5)

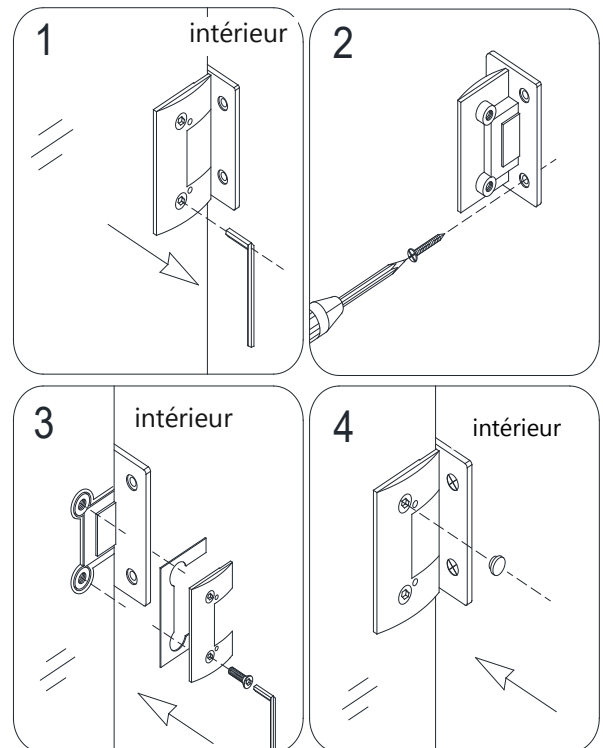
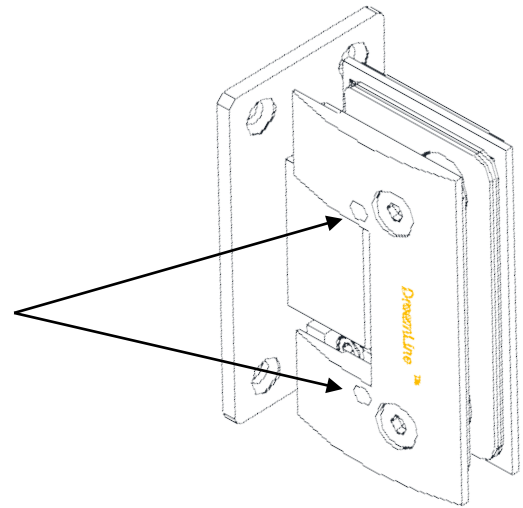


Fig. 5

Réglage des Charnières Ajustables

Les charnières ajustables ont une ouverture pré-usinée de 85° et peuvent s'ajuster jusqu'à 90° après l'installation de la porte. Une fois la porte vitrée installée, desserrez simplement les vis de réglage Allen et positionnez la porte au degré de fermeture souhaitée. Tout en gardant la porte dans la nouvelle position fermée, resserrez les vis de réglage Allen et maintenant votre porte se positionne automatiquement au degré de fermeture choisie.



5a. Assurez-vous que la porte vitrée est d'aplomb et que la bordure de la charnière est symétrique avec la bordure de la vitre. Centrez la charnière dans l'encoche de la vitre et serrez les vis de la **tête** (Fig. 5a). Veillez à ne pas rayer les surfaces finies de la charnière durant l'installation.

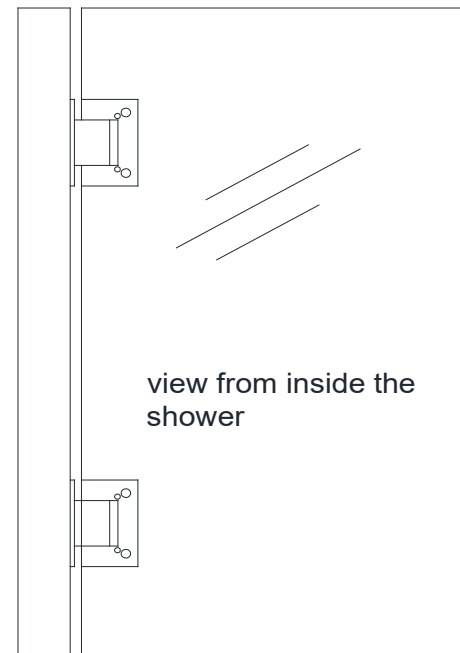


Fig 5a

5b. Les charnières sont pré-réglées en usine à 85 degrés. Vous pouvez modifier cet angle en utilisant les vis de réglage sur la plaque de la charnière. **(Fig. 5b)**

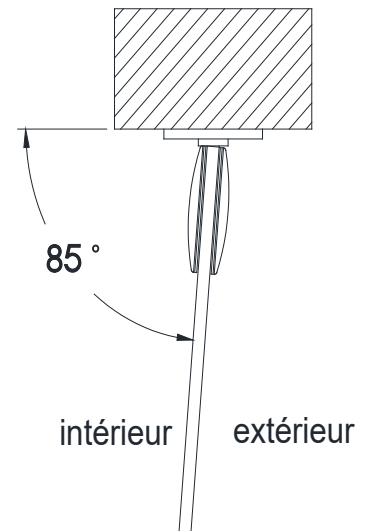
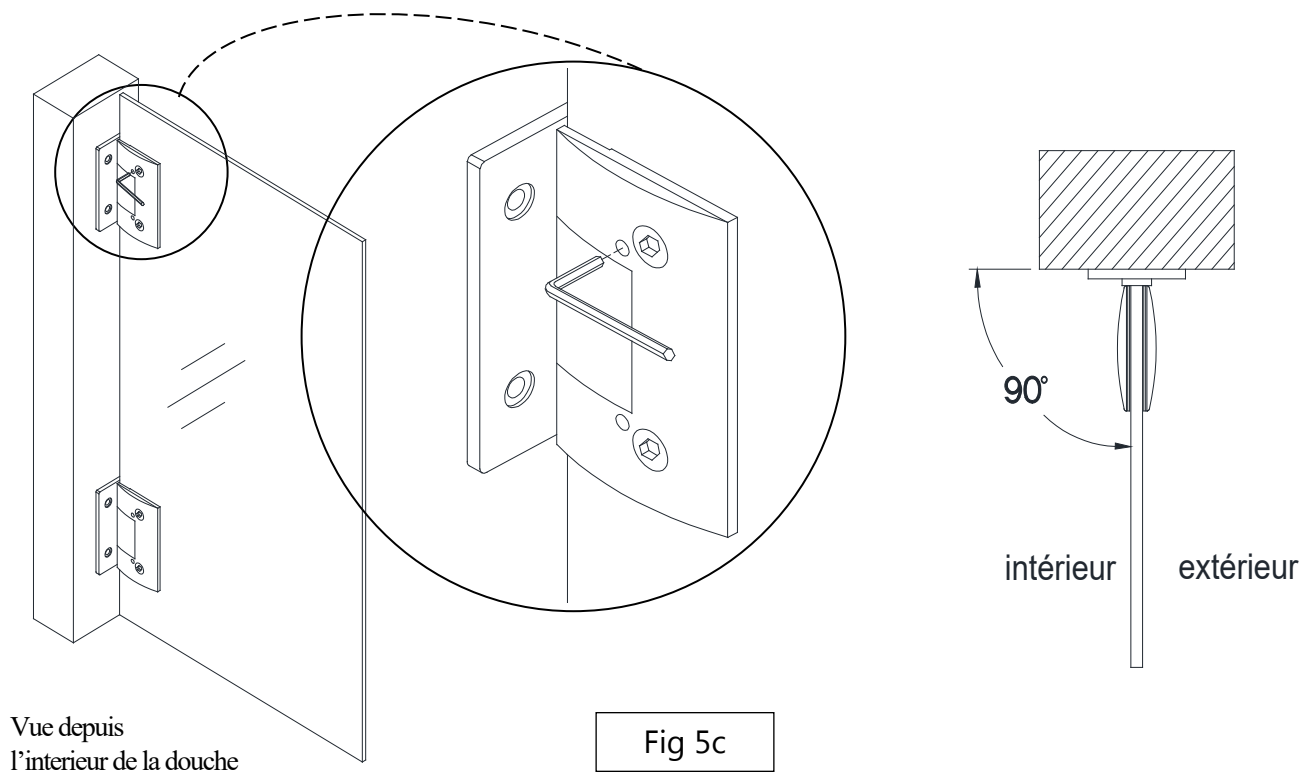


Fig 5b

5c. Utilisez la clé Allen fournie pour desserrer les vis de réglage sur la plaque de charnière intérieure, ajustez la porte à l'angle souhaité (90 degrés par exemple), puis resserrez les vis de réglage **(Fig. 5c)**. Assurez-vous de créer un joint étanche contre la gâche de vinyle lors que la porte est en position fermée.



Vue depuis
l'intérieur de la douche

Fig 5c

6. Posez la **Poignée (N° 02)** sur la **Porte Vitrée (N° 01)**.
(Fig. 6)

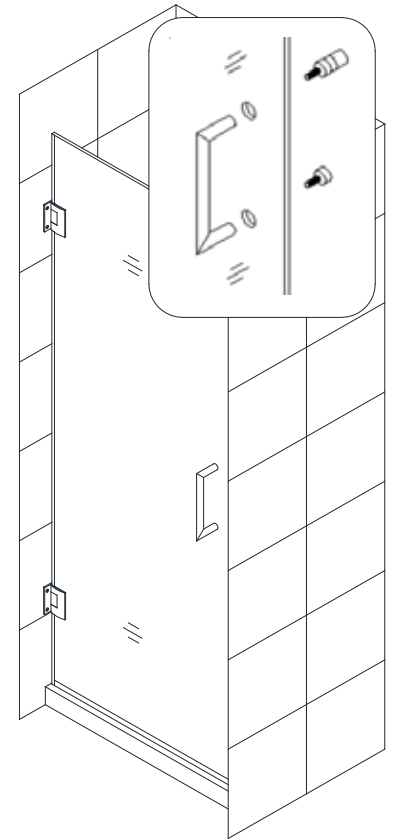


Fig. 6

7. Mesurez le bas de la **porte vitrée (01)** de bout en bout pour déterminer la largeur réelle de la **porte**. Coupez la **bande d'étanchéité (N° 07)** selon la dimension de votre mesure et faites une encoche de **10 mm** sur la face intérieure de la **bande d'étanchéité tel qu'illustré. Posez et pressez fermement la bande d'étanchéité (N° 07)** sur la bordure inférieure de la **porte vitrée (N° 01)**.

AVERTISSEMENT:

Assurez-vous que la **bande d'étanchéité du bas** est égale et symétrique à la bordure verticale du côté-poignée de la **porte vitrée**.
(Fig. 7)

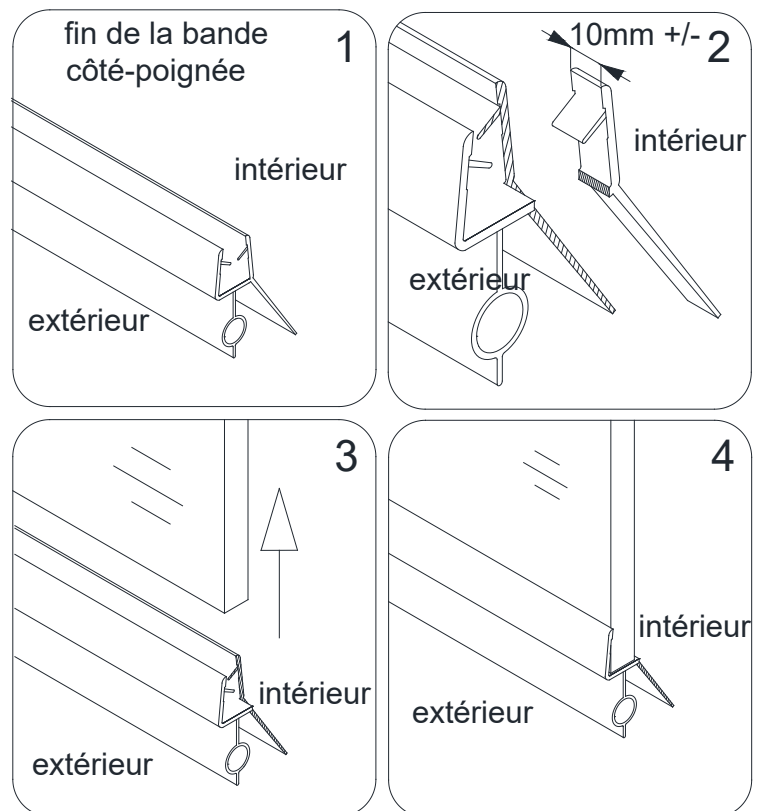


Fig. 7

7. Prenez trois mesures:

- en partant de la bordure supérieure de la **porte vitrée (N° 01)** jusqu'à la partie supérieure de la **charnière du haut (N° 05)** (+) 22mm
- en partant de la partie inférieure de la **charnière du haut** jusqu'à la partie supérieure de la **charnière du bas** (+) 44mm
- en partant de la partie inférieure de la **charnière du bas** jusqu'au début de la bande **d'étanchiété du bas (N° 07)** déjà installée (+) 47mm

Coupez la **bande latérale (N° 06)** selon les mesures. Faites une encoche sur les bandes coupées afin de les glisser dans les **charnières** et autour du vinyle de balayage déjà installée pour recouvrir l'espace jusqu'au mur.

Apposez fermement les bandes coupées sur la bordure verticale **de la porte vitrée**.

(Fig. 8)

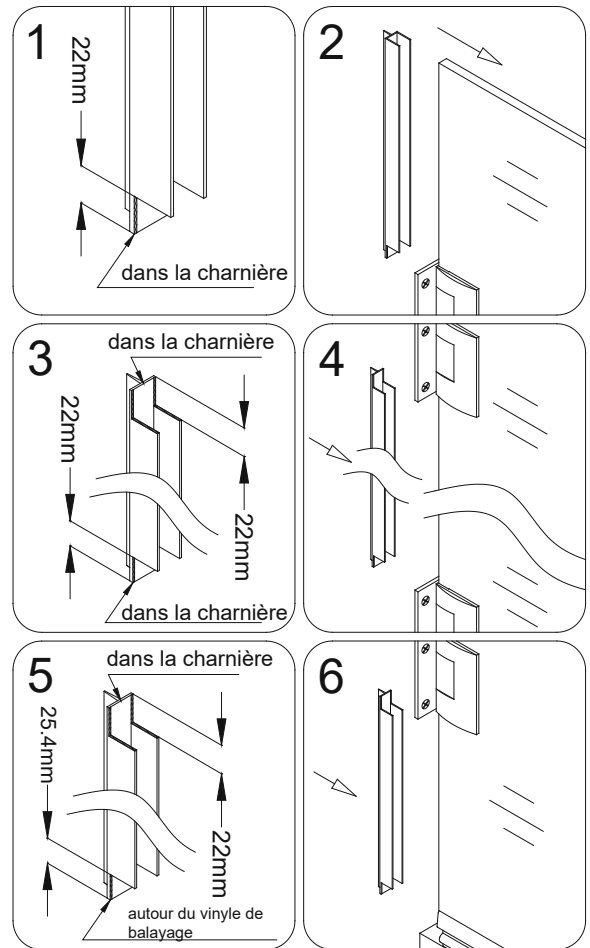


Fig. 8

ATTENTION: Avant la prochaine étape, assurez-vous que la section du mur sur laquelle vous devez fixer la bande en L (N° 08) est propre, sèche et exempte de savon, d'huile et de débris de construction.

8. Maintenez la porte en position fermée, parallèle au seuil. Placez la ***bande en L (N° 08)** sur la bordure de la porte. Assurez-vous que la porte vitrée est en contact sur toute la longueur avec la **bande en L (N° 08)** et marquez son emplacement sur le mur. Ouvrez la porte. Retirez la pellicule protectrice de la bande adhésive et posez en appuyant fermement la **bande en L (N° 08)** contre le mur.

Avant la première utilisation de la douche, prévoyez 24 heures afin de laisser l'adhésif saisir. (Fig. 9 et Fig. 10)

***REMARQUE:**

La procédure ci-dessus pour l'installation de la bande en L (N° 08) concerne uniquement la porte de douche simple Unidoor Style A. Si vous installez un autre modèle, veuillez vous référer au manuel inclus dans l'emballage de ce panneau vitré pour obtenir des consignes spécifiques. Les joints en vinyle qui se posent sur le panneau vitré sont emballés avec le panneau vitré.

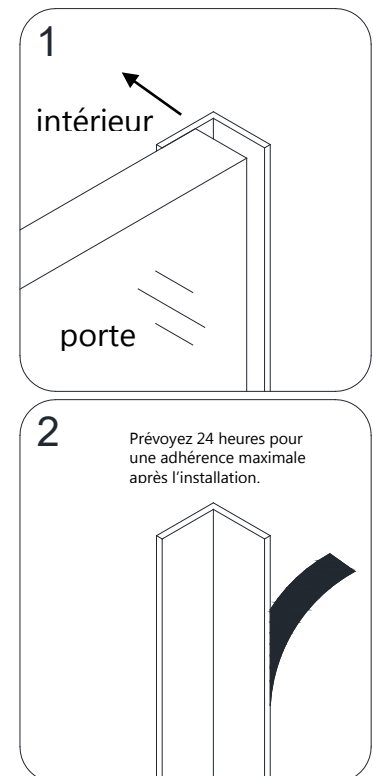


Fig. 9

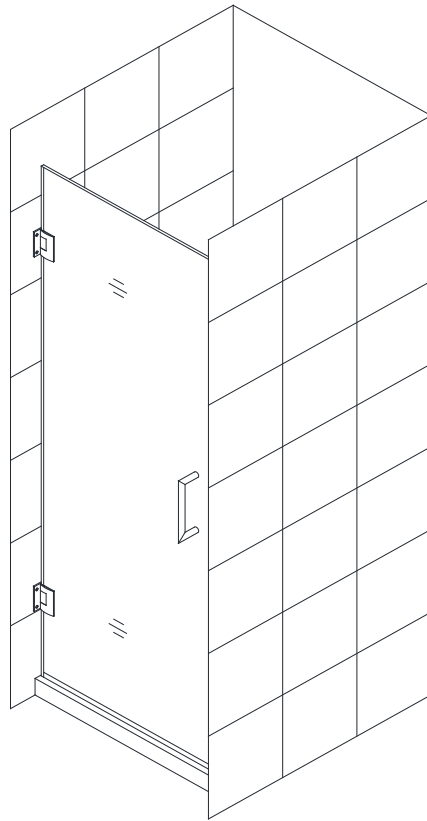


Fig. 10

Si le modèle comprend des panneaux vitrés supplémentaires, référez-vous au manuel emballé avec le panneau vitré pour continuer l'installation.

Entretien de l'Unité

FONDS ET PAROIS: Pour assurer la longévité des parois arrière en acrylique, essuyez-les après chaque utilisation avec un chiffon doux. Pour nettoyer les parois de retour en acrylique, utilisez des vaporisateurs non abrasifs ou des nettoyeurs à base de crème. Évitez d'utiliser des nettoyeurs en aérosol. N'utilisez jamais de nettoyeurs abrasifs, de brosses métalliques ou de grattoirs qui pourraient rayer ou ternir la surface.

VITRE: Pour assurer la longévité de votre douche vitrée : essuyez les parois après chaque utilisation avec un chiffon doux. Afin d'éviter l'accumulation de savon et de taches d'eau, rincez et essuyez la vitre à l'aide d'un chiffon doux ou d'une raclette de caoutchouc (L'eau dure peut ternir la surface du verre avec le temps si on la laisse sécher). Pour éviter de rayer la surface : n'utilisez jamais de nettoyeurs abrasifs, ni de produits de nettoyage contenant des agents de récurage. N'utilisez jamais de brosses à poils ou d'éponges abrasives qui pourraient rayer la surface de la vitre.

Quincaillerie: Pour conserver une finition durable : essuyez toutes les pièces métalliques après chaque utilisation avec un chiffon doux. N'utilisez pas de nettoyeurs abrasifs ni de produits de nettoyage contenant de l'ammoniac, de l'eau de javel ou de l'acide. En cas d'utilisation accidentelle, rincez la surface dès que possible pour éviter d'endommager le fini (écaillage ou corrosion). Après avoir nettoyé les finis polis, rincez soigneusement et essuyez avec un chiffon doux et propre. Nettoyez les surfaces en acier inoxydable au moins une fois par semaine. Lorsque vous appliquez un produit de nettoyage ou de polissage pour acier inoxydable sur une quincaillerie en acier inoxydable, travaillez dans le sens du grain (pas en travers). N'utilisez jamais d'éponge ou de chiffon abrasif, de laine d'acier ou de brosse filaire car ils pourraient rayer de manière permanente les surfaces.

REMARQUE: Pour maximiser la durée de vie de votre porte, il est important d'inspecter régulièrement la vitre et la quincaillerie afin de détecter un désalignement ou un desserrage et/ou une dégradation. Contactez DreamLine® pour toute question ou préoccupation.

Les portes et les cabines de douche DreamLine® sont conçues pour empêcher les fuites lorsqu'elles sont installées adéquatement et que le débit d'eau ne pointe pas directement sur les charnières murales ou les joints d'étanchéité en vinyle.



TÉL: [866-731-2244](tel:866-731-2244)

FAX: [866-857-3638](tel:866-857-3638)

DREAMLINE.COM

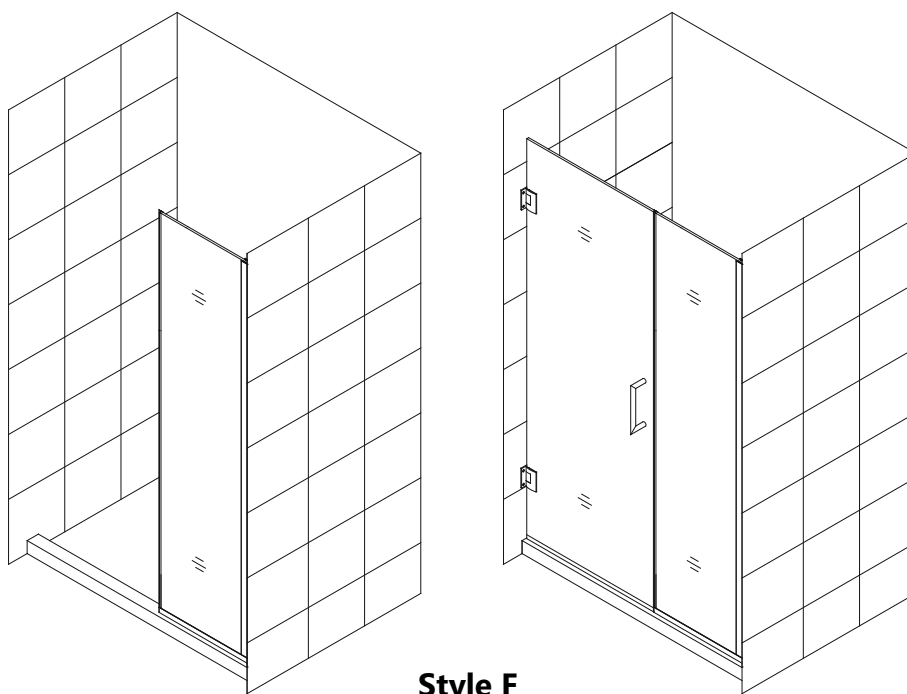
Pour plus d'informations sur **les portes** et **cabines de douche DreamLine®** veuillez visitez
DreamLine.com

UNIDOOR PLUS (STYLE F)

INSTRUCTIONS D'INSTALLATION DU PANNEAU DEFERRE POUR PORTE DE DOUCHE

IMPORTANT

DreamLine[®] se réserve le droit d'altérer, modifier ou de redéfinir la conception des produits à tout moment et sans préavis. Pour consulter les plus récents dessins techniques, manuels, les plus récentes informations sur la garantie ou pour d'autres informations, consultez la page internet de votre modèle sur **DreamLine.com**



Style F

Illustration d'un panneau installé du côté

ATTENTION : Ce modèle offre également l'option d'un vitrage avec une bande givrée.
Veillez consulter les consignes d'installation spécifiques à la page 2, le cas échéant.

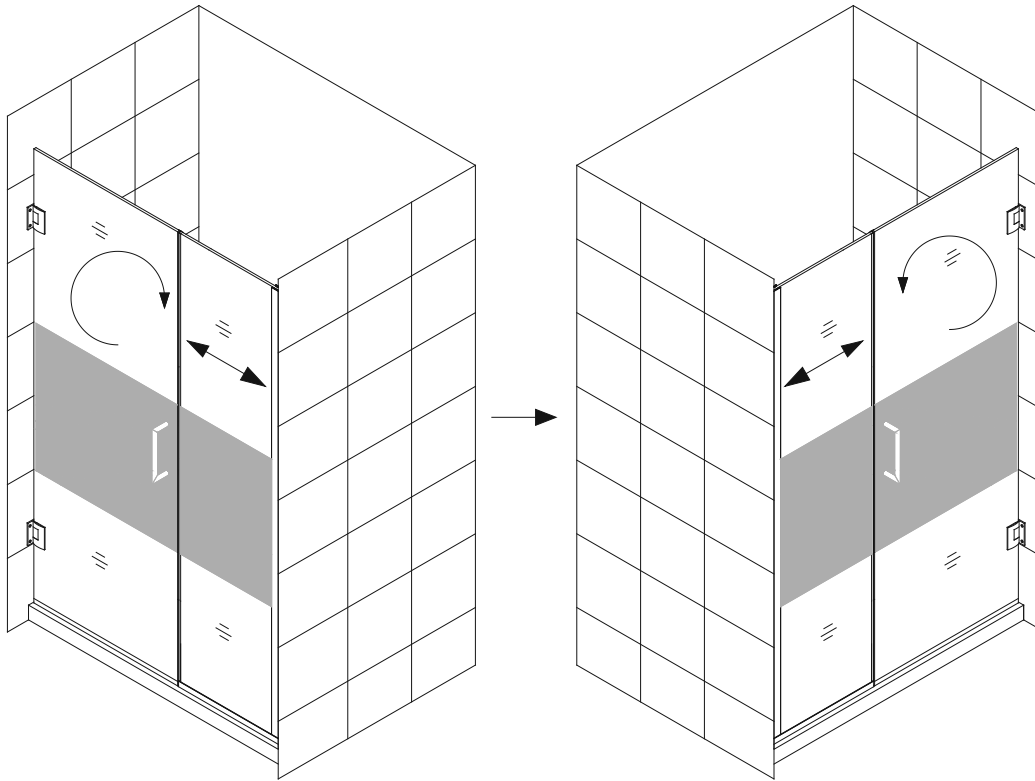
Veillez lire attentivement ces instructions avant l'installation. Si vous avez des questions concernant l'installation, veuillez contacter nos spécialistes de l'assistance technique du lundi au vendredi de 8 à 19 HNE et le samedi de 9 h à 17 h par téléphone au 1-866-731-2244, par télécopieur au 1-866-857-3638 ou envoyez un courriel à Support@DreamLine.com.

Pour plus d'informations sur les produits DreamLine[®] visitez le site DreamLine.com

Style « F » : Installation de la bande givrée

Ce modèle offre l'option d'une bande givrée. Illustration d'une charnière installée du côté gauche. Pour une installation de charnière du côté droit, pivotez la porte et les panneaux du côté désiré.

REMARQUE : La surface texturée du panneau vitré fixe et de la porte vitrée doit se trouver du côté extérieur de la douche.



Installation de charnière du côté gauche

Installation de charnière du côté droit

N° de modèles :

SHDR-242907210
 SHDR-242957210
 SHDR-243007210
 SHDR-243057210
 SHDR-243107210
 SHDR-243157210
 SHDR-243207210
 SHDR-243257210
 SHDR-243307210
 SHDR-243357210
 SHDR-243407210
 SHDR-243457210
 SHDR-243507210
 SHDR-243557210
 SHDR-243607210
 SHDR-243657210
 SHDR-243707210
 SHDR-243757210
 SHDR-243807210
 SHDR-243857210
 SHDR-243907210
 SHDR-243957210
 SHDR-244007210
 SHDR-244057210
 SHDR-244107210
 SHDR-244157210
 SHDR-244207210
 SHDR-244257210
 SHDR-244307210
 SHDR-244357210
 SHDR-244407210
 SHDR-244457210
 SHDR-242907210-HFR
 SHDR-242957210-HFR
 SHDR-243007210-HFR
 SHDR-243057210-HFR
 SHDR-243107210-HFR
 SHDR-243157210-HFR
 SHDR-243207210-HFR
 SHDR-243257210-HFR
 SHDR-243307210-HFR
 SHDR-243357210-HFR
 SHDR-243407210-HFR
 SHDR-243457210-HFR
 SHDR-243507210-HFR
 SHDR-243557210-HFR

N° de modèles :

SHDR-244507210
 SHDR-244557210
 SHDR-244607210
 SHDR-244657210
 SHDR-244707210
 SHDR-244757210
 SHDR-244807210
 SHDR-244857210
 SHDR-244907210
 SHDR-244957210
 SHDR-245007210
 SHDR-245057210
 SHDR-245107210
 SHDR-245157210
 SHDR-245207210
 SHDR-245257210
 SHDR-245307210
 SHDR-245357210
 SHDR-245407210
 SHDR-245457210
 SHDR-245507210
 SHDR-245557210
 SHDR-245607210
 SHDR-245657210
 SHDR-245707210
 SHDR-245757210
 SHDR-245807210
 SHDR-245857210
 SHDR-245907210
 SHDR-245957210
 SHDR-246007210
 SHDR-246057210
 SHDR-243707210-HFR
 SHDR-243757210-HFR
 SHDR-243807210-HFR
 SHDR-243857210-HFR
 SHDR-243907210-HFR
 SHDR-243957210-HFR
 SHDR-244007210-HFR
 SHDR-244057210-HFR
 SHDR-244107210-HFR
 SHDR-244157210-HFR
 SHDR-244207210-HFR
 SHDR-244257210-HFR
 SHDR-244307210-HFR
 SHDR-244357210-HFR

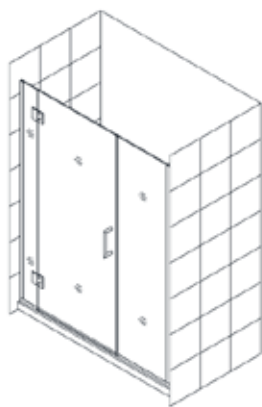
N° de modèles :

SHDR-244457210-HFR
 SHDR-244557210-HFR
 SHDR-244607210-HFR
 SHDR-244657210-HFR
 SHDR-244707210-HFR
 SHDR-244757210-HFR
 SHDR-244807210-HFR
 SHDR-244857210-HFR
 SHDR-244907210-HFR
 SHDR-244957210-HFR
 SHDR-245007210-HFR
 SHDR-245057210-HFR
 SHDR-245107210-HFR
 SHDR-245157210-HFR
 SHDR-245207210-HFR
 SHDR-245257210-HFR
 SHDR-245307210-HFR
 SHDR-245357210-HFR
 SHDR-245407210-HFR
 SHDR-245457210-HFR
 SHDR-245507210-HFR
 SHDR-245557210-HFR
 SHDR-245607210-HFR
 SHDR-245657210-HFR
 SHDR-245707210-HFR
 SHDR-245757210-HFR
 SHDR-245807210-HFR
 SHDR-245857210-HFR
 SHDR-245907210-HFR
 SHDR-245957210-HFR
 SHDR-246007210-HFR
 SHDR-246057210-HFR

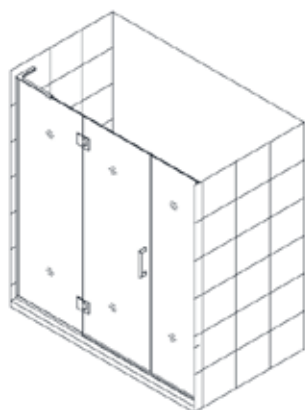
Finition:

-01 = Chrome
 -04 = Nickel Brossé
 -06 = Bronze Huilé
 -09 = Satin Noir
 HFR = Bande Demi Givrée

AUTRES CONFIGURATIONS DE MODÈLES DE PORTES UNIDOOR-X AVEC CHARNIÈRES VERRE SUR



Style M1⁶



Style M1²⁴

N° de modèles :

D12306572-##	D12530572	D3250672L
D1230672	D1253072	D3250672R
D12314572	D12606572	D32514572L
D1231472	D1260672	D32514572R
D12322572	D12614572	D3251472L
D1232272	D1261472	D3251472R
D12330572	D12622572	D32606572L
D1233072	D1262272	D32606572R
D12406572	D12630572	D3260672L
D1240672	D1263072	D3260672R
D12414572	D12706572	D32614572L
D1241472	D1270672	D32614572R
D12422572	D12714572	D3261472L
D1242272	D1271472	D3261472R
D12430572	D12722572	D32622572L
D1243072	D1272272	D32622572R
D12506572	D12730572	D3262272L
D1250672	D1273072	D3262272R
D12514572	D12806572	D32706572L
D1251472	D1280672	D32706572R
D12522572	D12814572	D3270672L
D1252272	D1281472	D3270672R
	D12822572	D32714572L
	D1282272	D32714572R
	D12830572	D3271472L
	D1283072	D3271472R
	D12906572	D32806572L
	D1290672	D32806572R
	D12914572	D3280672L
	D1291472	D3280672R
	D12922572	D32814572L
	D1292272	D32814572R
	D12930572	D3281472L
	D1293072	D3281472R
	D13006572	D32906572L
	D1300672	D32906572R
	D13014572	D3290672L
	D1301472	D3290672R
	D13022572	D32914572L
	D1302272	D32914572R
	D13030572	D3291472L
	D1303072	D3291472R
	D32306572L	D33006572L
	D32306572R	D33006572R
	D3230672L	D3300672L
	D3230672R	D3300672R
	D32314572L	D33014572L
	D32314572R	D33014572R
	D3231472L	D3301472L
	D3231472R	D3301472R
	D32406572L	
	D32406572R	
	D3240672L	
	D3240672R	
	D32414572L	
	D32414572R	
	D3241472L	
	D3241472R	
	D32506572L	
	D32506572R	

Finition:

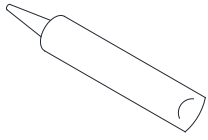
- 01 = Chrome
- 04 = Nickel brossé
- 06 = Bronze huilé
- 09 = Satin noir

Préparation

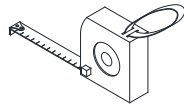
1. Avant l'installation, inspectez toutes les boîtes et tous les emballages pour détecter des dommages dus au transport et comparez le nombre de pièces avec le bordereau d'expédition. Après avoir ouvert toutes les boîtes et tous les emballages, lisez attentivement cette introduction. Cochez tous les éléments de l'emballage afin de vérifier que vous avez reçu tous les composants inscrits sur le « Schéma détaillé des composants de porte de douche ». Si l'unité a été endommagée, présente un défaut de finition ou qu'il manque des pièces, veuillez contacter notre service à la clientèle au plus tard **3 jours ouvrables après** la date de livraison. Veuillez noter que **DreamLine® ne remplacera pas les produits endommagés ou les pièces manquantes gratuitement après 3 jours ouvrables ou si le produit a été installé.** N'hésitez pas à contacter DreamLine® si vous avez des questions. Veuillez avoir sous la main un numéro de commande, un nom de travail ou une autre preuve d'achat pour nous aider à identifier votre commande originale.
2. **Veuillez noter que vous devriez consulter les instances régionales du code du bâtiment pour toute question concernant les normes de conformité d'une installation. Les codes de bâtiment et de plomberie peuvent varier selon les endroits. DreamLine® n'accepte pas la responsabilité de conformité aux normes et codes pour votre projet et n'acceptera aucun retour.**
3. Si cette unité doit être installée dans une nouvelle construction, installez toute la plomberie et le drainage requis avant d'installer la douche. **Engagez un plombier compétent et certifié (lorsque le code le requiert) pour tous travaux de plomberie.**
4. Avant de commencer l'installation, assurez-vous que les surfaces sont au niveau et solides et qu'elles pourront supporter le poids total de l'unité. Assurez-vous également de l'aplomb des murs. Selon le type d'unité que vous installez, certains ajustements de niveau peuvent être nécessaires. Cependant, une surface d'installation irrégulière, des angles arrondis ou un angle incorrect des murs latéraux entraîneront de graves problèmes durant votre installation. Veuillez noter que certains ajustements et forages peuvent être nécessaires. Protégez toutes les surfaces principales de l'unité durant l'installation. **Ne posez jamais de vitre directement sur un carrelage.** Utilisez toujours un morceau de bois ou de carton pour protéger la bordure du bas et les coins de vitre avant et durant l'installation.
5. **Remarque : L'installation de ce modèle requiert un perçage dans le seuil.**
6. **Ce modèle nécessite un espace d'au moins 16 mm de seuil plat pour l'installation.**
7. **Ce modèle peut s'ajuster jusqu'à 12 mm aux conditions de mur en faux aplomb et à la largeur hors-tout du modèle, par le profilé en U du panneau fixe. Confirmez les conditions de l'ouverture finies avant de procéder à l'installation.**
8. **Une installation par un professionnel est recommandée.**

REMARQUE : Ce modèle est réversible, la porte s'installe du côté droit ou du côté gauche. Ce manuel illustre une installation de panneau du côté droit. Pour une installation de panneau du côté gauche, commencez simplement sur le mur opposé et inversez l'orientation des pièces lorsque requis.

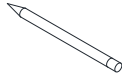
Outils requis



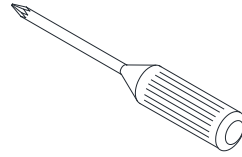
Calfeutrant



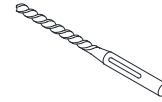
Ruban
à mesurer



Crayon



Cruciforme
Tournevis



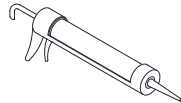
Mèche
($\varnothing = 8 \text{ mm}$)



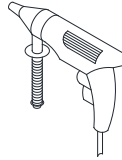
Mèche
($\varnothing = 3 \text{ mm}$)



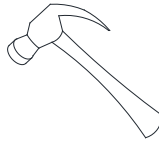
Nivea



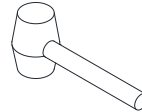
Calfeutrant



Perceuse
électrique



Maillet

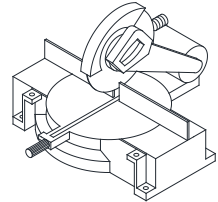


Maillet en

caoutchouc

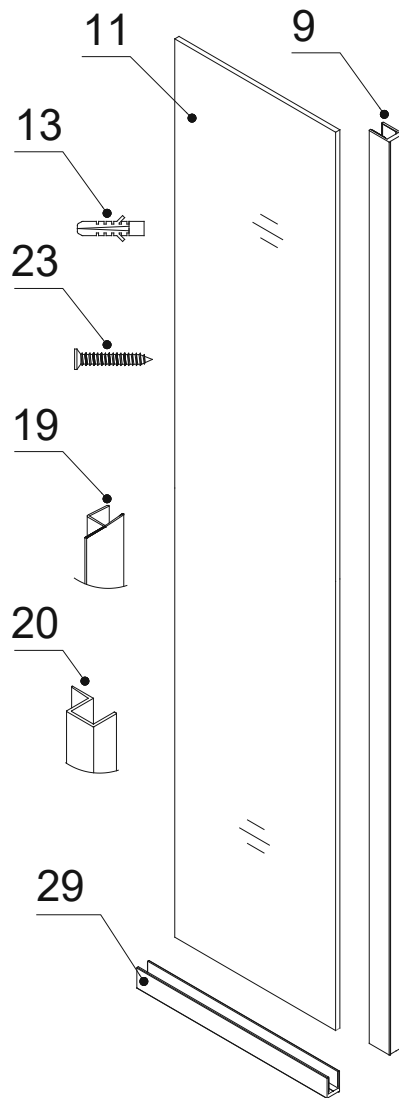


bois



Scie à onglets

Schéma Détaillé des Composants du Panneau Vitré



L'étiquette
ClearMax™ **sur**
la paroi vitrée
doit être installée
du côté intérieur
de la douche

Bordereau d'expédition

09	Profilé en U vertical 1 (1930 mm)	1pc	20	Bande d'étanchéité (cabine) *	1pc
11	Panneau vitré fixe	1pc	23	Vis à tête fraisée ST4.2x40	14pcs
13	Ancrage mural 8 mm Ø	14pcs	29	Profilé en U 2 (profilé du bas 1118 mm)	1pc
19	Bande d'étanchéité (panneau intégré)	1pc			

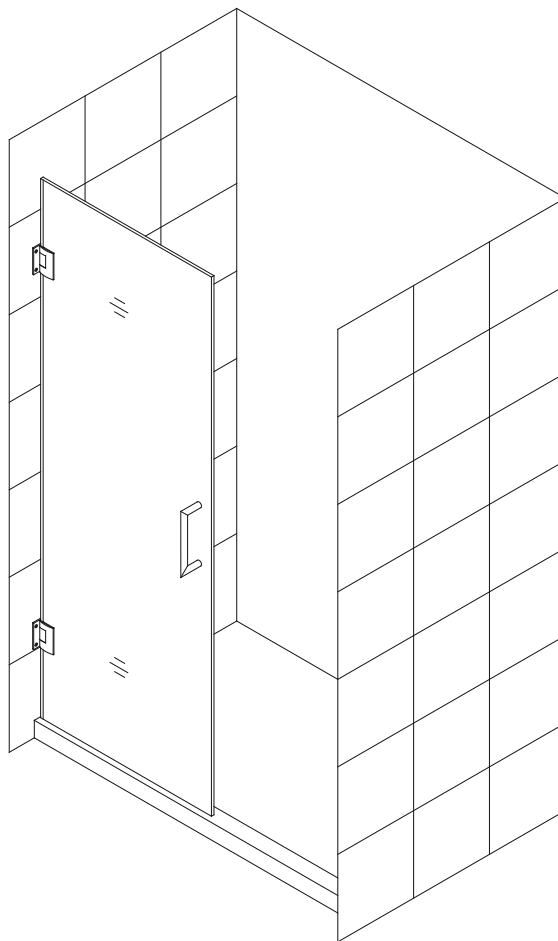
REMARQUE : Déballiez soigneusement votre unité et inspectez-la. Étalez et identifiez toutes les pièces en consultant le schéma détaillé et le bordereau d'expédition inclus dans votre manuel à titre de référence. Avant de jeter la boîte, vérifiez le fond de la boîte afin de récupérer des petits sacs de quincaillerie qui pourraient s'y trouver. Si des pièces sont endommagées ou manquantes, veuillez contacter DreamLine® pour les remplacer. Les boîtes d'expédition peuvent contenir des pièces supplémentaires non utilisées pour l'assemblage de votre modèle.

REMARQUE: Conservez ces consignes d'installation afin de vous y référer ultérieurement.

***ATTENTION: La bande d'étanchéité (cabine de douche) (N° 20) est utilisée uniquement pour l'installation de panneaux de retour fixes de 762 mm à 864 mm (STYLE L).**

Style "F": Installation de panneau fixe intégré de 152 mm à 864 mm

REMARQUE : La porte de douche Unidoor doit être installée avant d'entreprendre l'installation du panneau de retour fixe. Veuillez-vous référer au manuel d'installation pour porte de douche simple inclus dans l'emballage de la porte pour obtenir des consignes d'installation complètes pour porte de douche, (ou référez-vous au manuel d'installation pour porte avec charnière verre sur verre, inclus dans l'emballage du panneau vitré avec charnière). Avant de commencer l'installation, veuillez vérifier la dimension de l'ouverture de votre douche. Des informations spécifiques sur les dimensions sont disponibles sur notre site internet: DreamLine.com



REMARQUE : La charnière Unidoor est auto-fermant et pré-ajustée en usine à 8°. La procédure suivante est recommandée pour assurer un alignement adéquat du panneau vitré et de la porte vitrée.

1. Alignez et gardez la **porte** perpendiculaire au mur et parallèle au seuil. Mesurez l'intervalle entre le bas de la **porte** et le seuil à l'extérieur de la douche et déterminez une valeur égale.
Tracez une ligne sur la base du seuil du côté-poignée pour faciliter l'alignement du panneau vitré intégré.

Consultez la **Fig. 1** pour plus de détails.

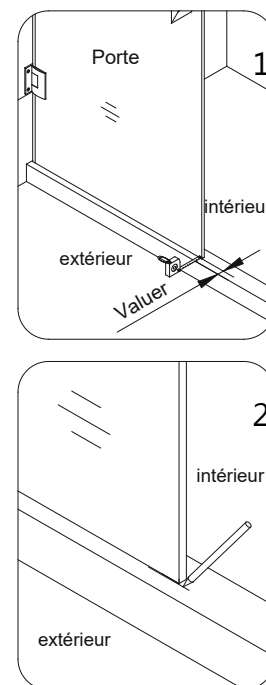


Fig. 1

REMARQUE : Utilisez les pièces du « Schéma détaillé des composants du panneau vitré » pour le montage et l'installation du panneau vitré fixe.

- Mesurez la largeur réelle de votre panneau vitré fixe.

REMARQUE : Vous devrez effectuer des coupes droites pour l'installation de ce panneau fixe.

*Il pourrait être nécessaire d'utiliser une lime à métal pour enlever les aspérités à l'extrémité coupée du profilé en U avant de les fixer sur la vitre.

Utilisez une scie à onglets pour couper grossièrement le **profilé en U inférieur 2 (1118 mm) (N° 29)** à la largeur réelle de la vitre (+) 25.4 mm.

Consultez les Fig. 2 et 3 pour plus de détails.

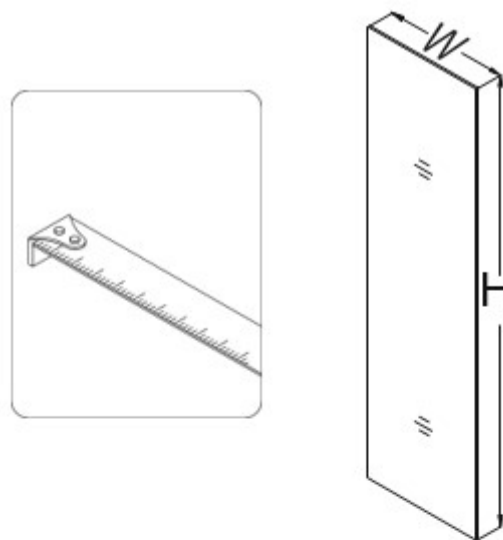


Fig. 2

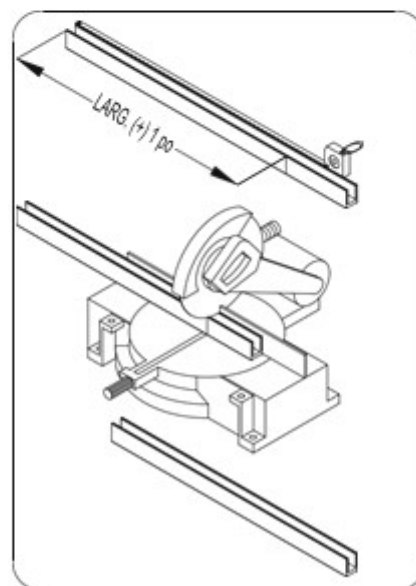


Fig. 3

3. Glissez le **profilé en U inférieur 2 (N° 29) (1,117mm)** et le **profilé en U vertical 1 (N° 09) (1,930mm)** sur le **panneau vitré fixe (N° 11)** aux emplacements indiqués. En gardant la porte ouverte, placez le **panneau vitré fixe** sur le seuil opposé à la porte. Ajustez le **panneau vitré fixe** et le **profilé en U vertical 1** contre le mur pour compenser les éventuelles conditions de faux aplomb, en vous assurant que le **panneau vitré fixe** est au niveau et que le profilé **en U 1** est égal et symétrique au mur.
- Pour le **profilé en U inférieur 2**, marquez un repère à l'extrémité opposé du mur, sur la bordure verticale exposée de la vitre.
- Enlevez le **profilé en U inférieur 2**. Gardez le **profilé en U vertical 1** sur le **panneau vitré fixe**. Mettez de côté le **panneau vitré fixe**.
- Coupez le **profilé en U inférieur 2** sur le repère. Glissez le **profilé en U inférieur 2 (N° 2)** sur le **panneau vitré fixe**.

Consultez la Fig. 4 pour plus de détails.

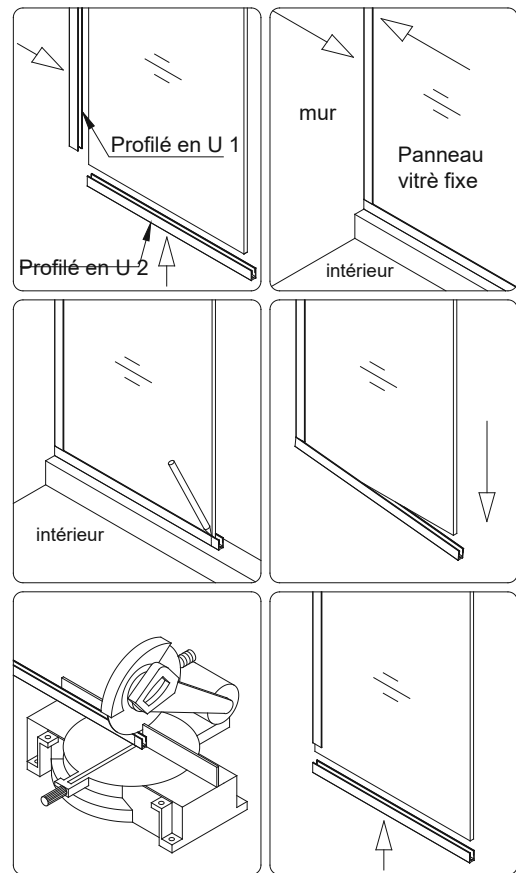


Fig. 4

4. Enfoncez la **bande d'étanchéité (panneau intégré) (N° 19)** sur la bordure verticale du **panneau vitré fixe (N° 11)**.
- Alignez le **panneau vitré fixe** avec le repère de la **porte vitrée** sur le seuil et refermez la **porte**. Si nécessaire, ajustez la position du **panneau vitré fixe** afin que la **bande d'étanchéité** entre bien en contact avec la **porte vitrée** de haut en bas.

REMARQUE: Le dessus du panneau vitré fixe doit être au niveau avec la porte vitrée.

Tracez la position du **panneau vitré fixe** le long de la bordure intérieure des deux profilés en **U** sur le mur et la base du seuil.

Tracez un repère **pour le profilé en U vertical 1** sur la bordure horizontale du haut de la vitre.

Consultez la Fig. 5 pour plus de détails.

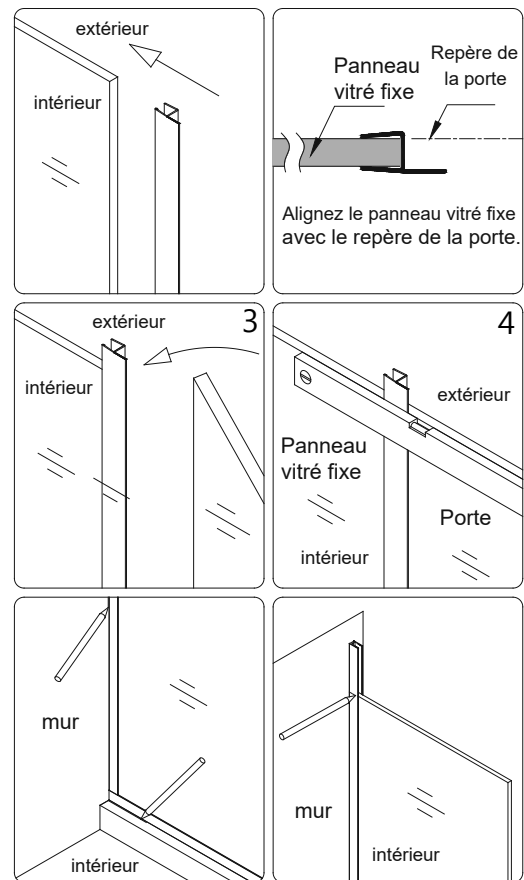


Fig. 5

5. Enlevez le **profilé en U vertical 1 (N° 09) (1,930mm)**, le **profilé en U inférieur 2 (N° 29) (1,117mm)** et la **bande d'étanchéité (panneau intégré) (N° 20)** du **panneau vitré fixe (N° 11)** puis mettez de côté le **panneau vitré fixe**.

Placez le **profilé en U inférieur 2** sur la base du seuil, bien aligné avec le repère intérieur du seuil.

Marquez les trous sur le seuil à travers les perforations pré-usinées du **profilé en U 2** et **percez** les trous avec une **mèche de 3 mm Ø**.

Appliquez du silicone résistant à l'eau à l'endos et autour des trous du **profilé en U 2**, puis fixez-le à la base avec des **vis à tête fraisée ST4.2×40 (N° 23)**.

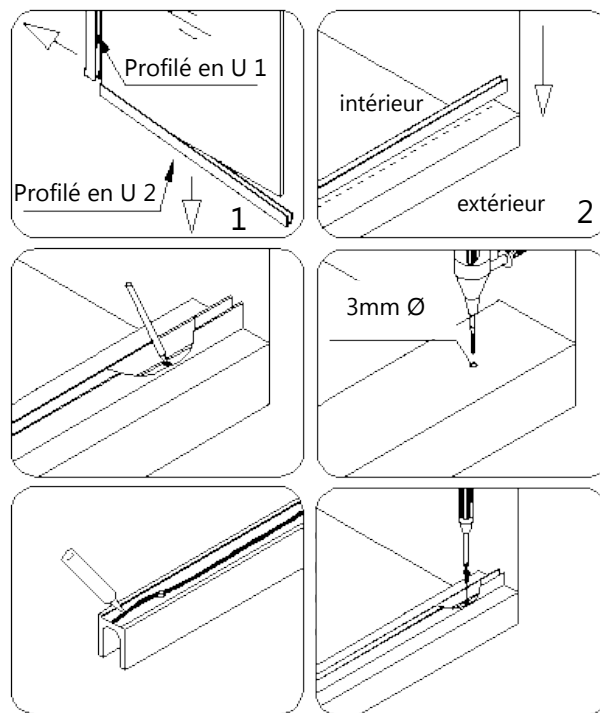


Fig. 6

REMARQUE : La surface doit être propre et exempte de débris avant l'application du silicone.

Consultez la Fig. 6 et 7 pour plus de détails.

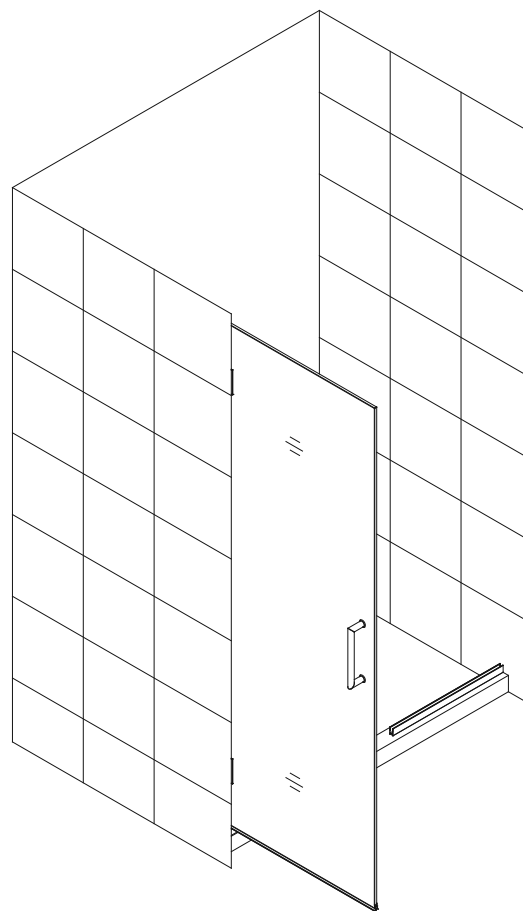


Fig. 7

6. Coupez le **profilé en U vertical 1 (N° 09) (1,930mm)** sur le repère du haut
Placez le **profilé en U vertical 1** sur le **profilé en U inférieur 2 (N° 29) (1,117mm)** et alignez verticalement sur le repère du mur intérieur.

Marquez les trous à percer sur le mur à travers les perforations pré-usinées du **profilé en U 1**.

Maintenant, percez les trous dans le mur avec une **mèche 8 mm Ø** et insérez les **ancrages muraux 8 mm Ø (N° 13)**.

Consultez la Fig. 8 pour plus de détails.

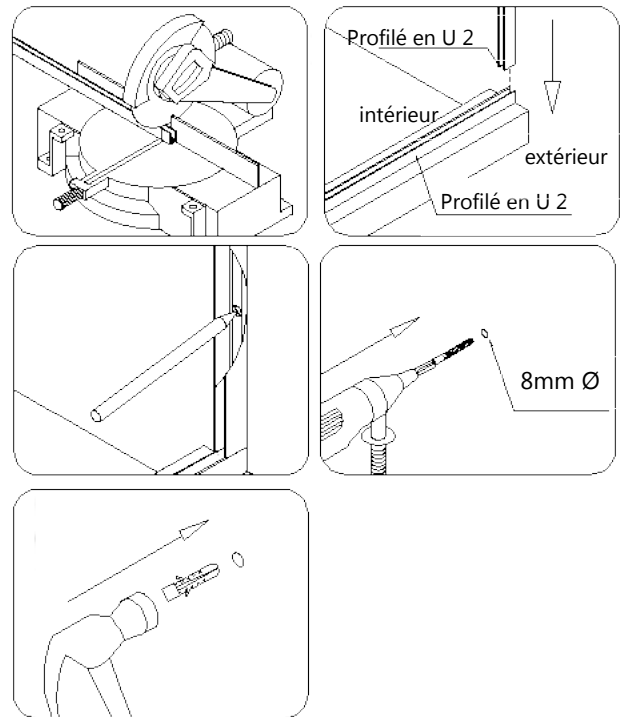


Fig. 8

7. Appliquez du silicone résistant à l'eau à l'endos du **profilé en U vertical 1 (N° 09) (1,930mm)** et autour des trous.

Fixes de **profilé en U 1** au mur avec **vis à tête fraisée ST4.2×40 (N° 23)**.

Appliquez du silicone résistant à l'eau dans les rainures des deux **profilés** en U.

REMARQUE: La surface doit être propre et exempte de débris avant l'application du silicone.

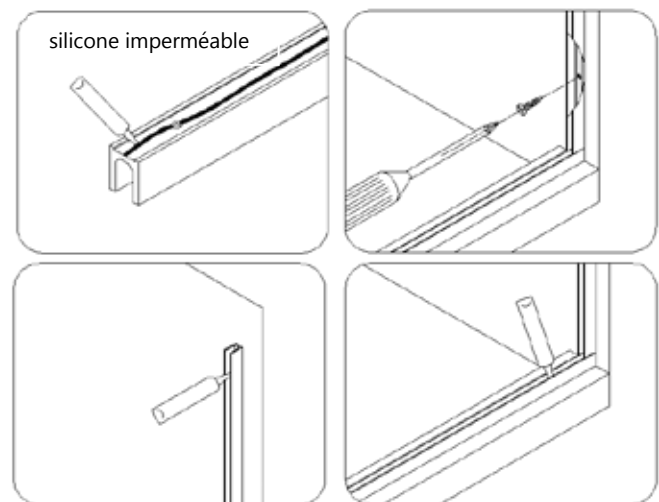


Fig. 9

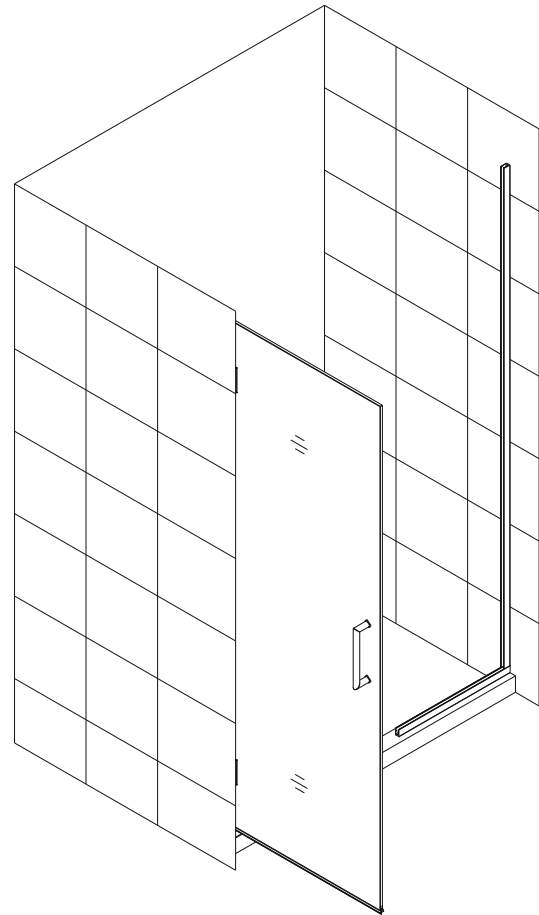


Fig. 10

8. Faites glisser le **panneau vitré fixe (N° 11)** dans la rainure des deux profilés **en U**.

REMARQUE:

Si vous avez de la difficulté à glisser le **panneau vitré fixe** dans les **profilés en U**, tapez légèrement sur le **panneau vitré fixe** à l'aide d'un maillet en caoutchouc et d'un morceau de bois.

Consultez la Fig. 11 pour plus de détails.

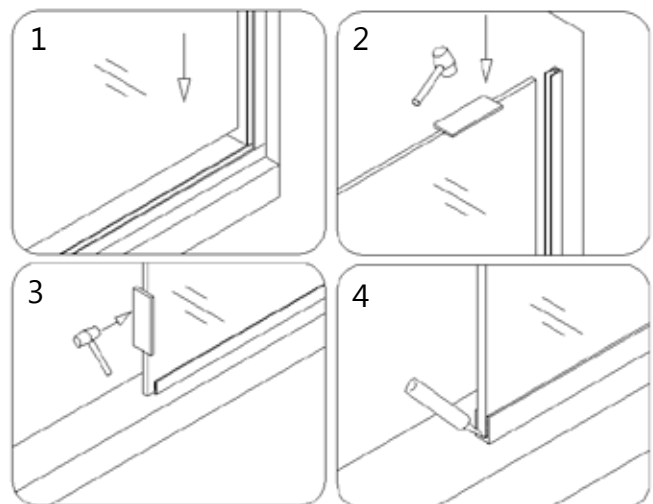


Fig. 11

9. A partir de l'intérieur de la douche, appliquez un silicone de qualité supérieure, résistant à l'eau et à la moisissure, le long de la jonction des deux **profilés en U** avec le mur et avec le seuil. Avant la première utilisation de la douche, prévoyez 24 heures afin de laisser le scellant durcir.

Consultez la Fig. 12 pour plus de détails.

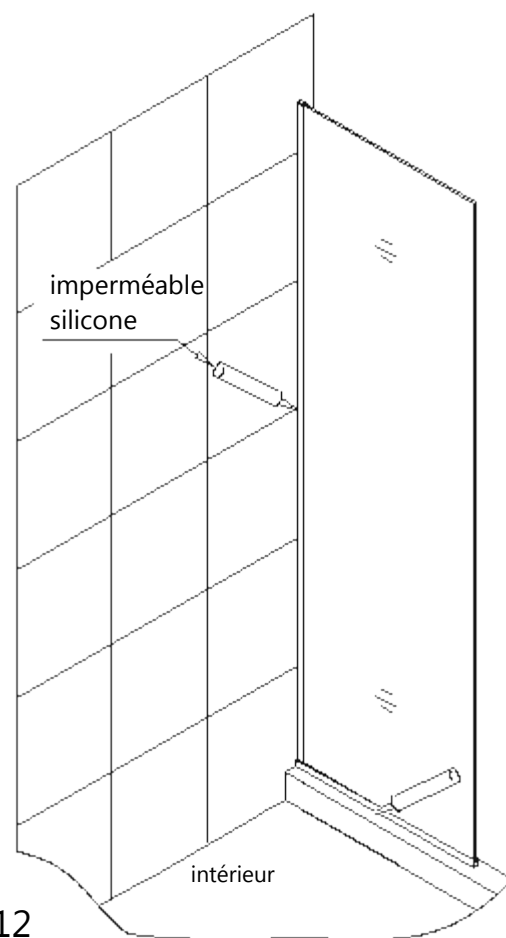


Fig. 12

10. Encochez 25.4 mm **la base de la bande d'étanchéité (panneau intégré) (N° 19)** pour l'adapter autour du profilé en U. Posez et pressez la **bande d'étanchéité (N° 19) (porte)** sur la bordure verticale du **panneau vitré fixe (N° 11)**.

Consultez la Fig. 13 pour plus de détails.

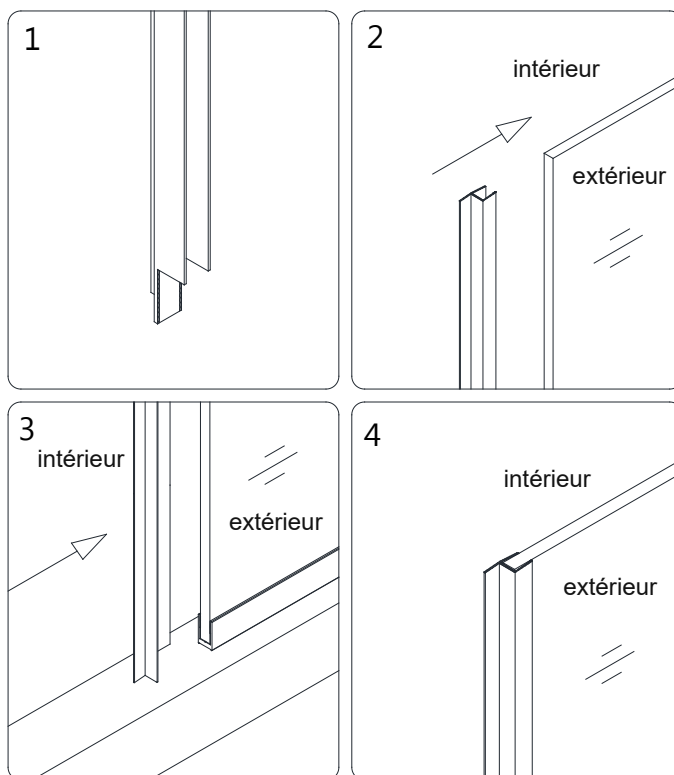


Fig. 13

Entretien de l'unité

FONDS ET PAROIS: Pour assurer la longévité de des parois arrière en acrylique, essuyez-les après chaque utilisation avec un chiffon doux. Pour nettoyer les parois de retour en acrylique, utilisez des vaporisateurs non abrasifs ou des nettoyeurs à base de crème. Évitez d'utiliser des nettoyeurs en aérosol. N'utilisez jamais de nettoyeurs abrasifs, de brosses métalliques ou de grattoirs qui pourraient rayer ou ternir la surface.

VITRE: Pour assurer la longévité de votre douche vitrée, essuyez les parois après chaque utilisation avec un chiffon doux. Afin d'éviter l'accumulation de savon et de taches d'eau, rincez et essuyez la vitre à l'aide d'un chiffon doux ou d'une raclette de caoutchouc (L'eau dure peut ternir la surface du verre avec le temps si on la laisse sécher). Pour éviter de rayer la surface : n'utilisez jamais de nettoyeurs abrasifs, ni de produits de nettoyage contenant des agents de récurage. N'utilisez jamais de brosses à poils ou d'éponges abrasives qui pourraient rayer la surface de la vitre.

QUINCAILLERIE: Pour conserver une finition durable, essuyez toutes les pièces métalliques après chaque utilisation avec un chiffon doux. N'utilisez pas de nettoyeurs abrasifs ni de produits de nettoyage contenant de l'ammoniac, de l'eau de javel ou de l'acide. En cas d'utilisation accidentelle, rincez la surface dès que possible pour éviter d'endommager le fini (écaillage ou corrosion). Après avoir nettoyé les finis polis, rincez soigneusement et essuyez avec un chiffon doux et propre. Nettoyez les surfaces en acier inoxydable au moins une fois par semaine. Lorsque vous appliquez un produit de nettoyage ou de polissage pour acier inoxydable sur une quincaillerie en acier inoxydable, travaillez dans le sens du grain (pas en travers). N'utilisez jamais d'éponge ou de chiffon abrasif, de laine d'acier ou de brosse filaire car ils pourraient rayer de manière permanente les surfaces.

REMARQUE: Pour maximiser la durée de vie de votre porte, il est important d'inspecter régulièrement la vitre et la quincaillerie afin de détecter un désalignement ou un desserrage et/ou une dégradation. Contactez DreamLine pour toute question ou préoccupation.



TÉL: [866-731-2244](tel:866-731-2244)

FAX: [866-857-3638](tel:866-857-3638)

DREAMLINE.COM

Pour plus d'informations sur les portes et cabines de douche DreamLine®, veuillez visiter
DreamLine.com