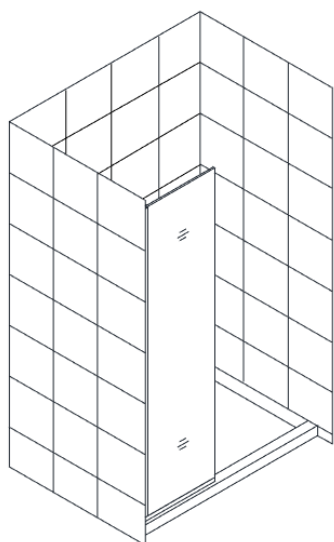


PANNEAU LINEA

CONSIGNES D'INSTALLATION POUR PANNEAU DE DOUCHE

IMPORTANT

DreamLine® se réserve le droit d'altérer, modifier ou de redéfinir la conception des produits à tout moment et sans préavis. Pour consulter les plus récents dessins techniques et manuels, les plus récentes informations sur la garantie pour d'autres informations, consultez la page internet du modèle sur **DreamLine.com**.

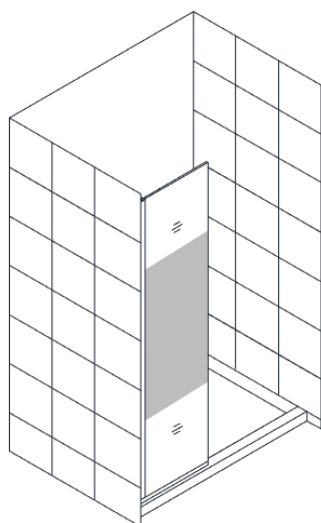


SHDR-3230721-##
SHDR-3234721-##

*Illustration d'une installation
du côté gauche*

Configuration 1

Étapes d'Installation 1 à 7

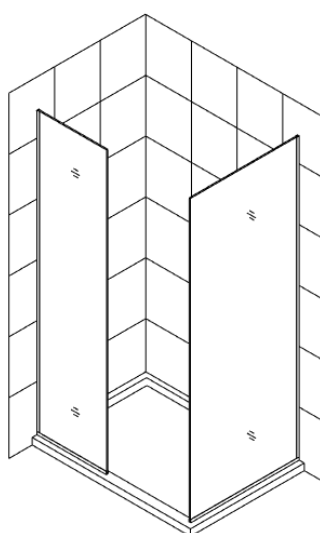


D3230721-F03-##
D3234721-F03-##

*Illustration d'une installation
du côté gauche*

Configuration 1

Étapes d'Installation 1 à 7

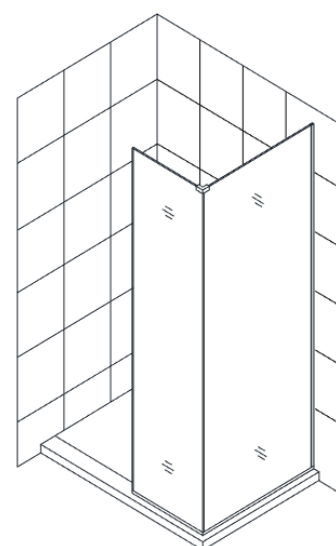


SHDR-3230302-##
SHDR-3230342-##
SHDR-3234302-##
SHDR-3234342-##

*Illustration d'un panneau du
côté gauche installé avec un
panneau de retour du côté*

Configuration 2

Étapes d'Installation 1 à 9



SHDR-3230303-##
SHDR-3230343-##
SHDR-3234303-##
SHDR-3234343-##

*Illustration d'une installation
du côté droit*

Configuration 3

Étapes d'Installation 10 à
18

##=finition 01- Chrome 04- Nickel Brossé 06- Bronze Huilé 09- Noir Satiné



Des questions?

Veuillez appeler le service clientèle de DreamLine au **1-866-731-2244**
Heures d'ouverture du lun-ven : 8 h à 19 h

Support@DreamLine.com



Pour plus d'informations sur les portes et cabines de douche DreamLine®, veuillez visiter DreamLine.com



La vitre de ce modèle a reçu le traitement exclusif ClearMax® de DreamLine. Ce revêtement spécialement formulé empêche l'accumulation de taches de savon et d'eau.

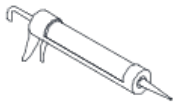
Installez le côté portant l'étiquette ClearMax® vers l'intérieur de la douche. Selon le modèle, veuillez noter que le revêtement est appliqué sur un ou deux côtés.

Pour de meilleurs résultats, utilisez une raclette en caoutchouc après chaque utilisation et essuyez la vitre avec un chiffon doux.

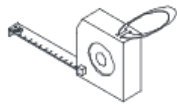
Préparation

1. Avant de débiter l'ouvrage, inspectez toutes les boîtes et tous les emballages pour détecter des dommages dus au transport et comparez le nombre de pièces avec le bordereau d'expédition. Après avoir ouvert toutes les boîtes et tous les emballages, lisez attentivement cette introduction. Cochez tous les éléments de l'emballage afin de vérifier que vous avez reçu tous les composants inscrits sur le « **Schéma Détaillé des Composants de Porte de Douche** ». Si l'unité a été endommagée, présente un défaut de finition ou qu'il manque des pièces, veuillez communiquer avec notre service à la clientèle au **plus tard 3 ouvrables suivant la date de livraison. Veuillez noter que DreamLine® ne remplace pas gratuitement les produits endommagés ou les pièces manquantes après 3 jours ouvrables suivant la livraison ou lorsque le produit est installé.** N'hésitez pas à contacter DreamLine® si vous avez des questions. Veuillez avoir sous la main un numéro de commande, un nom de projet ou une autre preuve d'achat pour nous aider à identifier votre commande originale.
2. **Veuillez consulter les instances régionales du code du bâtiment pour toutes questions concernant les normes de conformité d'une installation. Les codes de bâtiment et de plomberie peuvent varier selon les régions. DreamLine® n'accepte pas la responsabilité de conformité aux normes et codes pour votre projet et n'acceptera aucun retour.**
3. Si cette unité doit être installée dans une nouvelle construction, installez toute la plomberie et le drainage requis avant d'installer la douche. **Engagez un plombier compétent et certifié (lorsque le code le requiert) pour tous travaux de plomberie.**
4. Avant de commencer l'installation, assurez-vous que les surfaces sont au niveau et solides et qu'elles pourront supporter le poids total de l'unité. Assurez-vous aussi que les murs sont à angle droit. Une surface d'installation irrégulière, des angles arrondis ou un angle incorrect des murs latéraux entraîneront de graves problèmes durant votre installation. Veuillez noter que certains ajustements et perçages seront nécessaires au cours de l'ouvrage.
5. Protégez toutes les surfaces principales de l'unité durant l'installation. Ne déposez jamais de vitre directement sur un carrelage. Gardez les protections de coin sur la vitre jusqu'à ce qu'il soit nécessaire de les enlever. Utilisez toujours un morceau de bois ou de carton pour protéger la bordure du bas et les coins de la vitre avant et durant l'installation.
6. **L'installation de ce modèle requiert un perçage dans le seuil ou dans la base de douche.**
7. Les tailles de panneaux vitrés fixes de 30 po (762mm) et de 34 po (101mm) sont des dimensions nominales qui renvoient aux dimensions hors-tout du panneau une fois installé et non à la taille réelle de la vitre.
8. Le Profilé Mural en U (vertical) accommode jusqu'à 1/2 po (127 mm) d'ajustement en faux aplomb. Ne dépassez pas cette tolérance.
9. **L'aspect sécuritaire de toute installation est la responsabilité de l'installateur.**
10. **Une installation par un professionnel est recommandée.**
11. **Pour éviter des dommages ou de graves blessures, NE VOUS APPUYEZ PAS sur le panneau vitré installé.**

Outils Requis



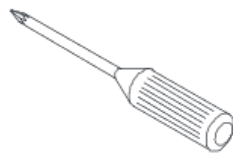
Pistolet à
Calfeutrer



Ruban à
Mesurer



Crayon à
Mine



Tournevis
Cruciforme



Mèche
(Ø = 5/16 po)
(8 mm)



Mèche
(Ø = 1/8 po)
(3 mm)



Niveau



Ruban Adhésif
de Peintre



Perceuse
Électrique



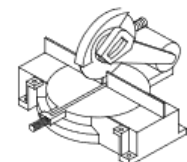
Marteau



Maillet



Bois

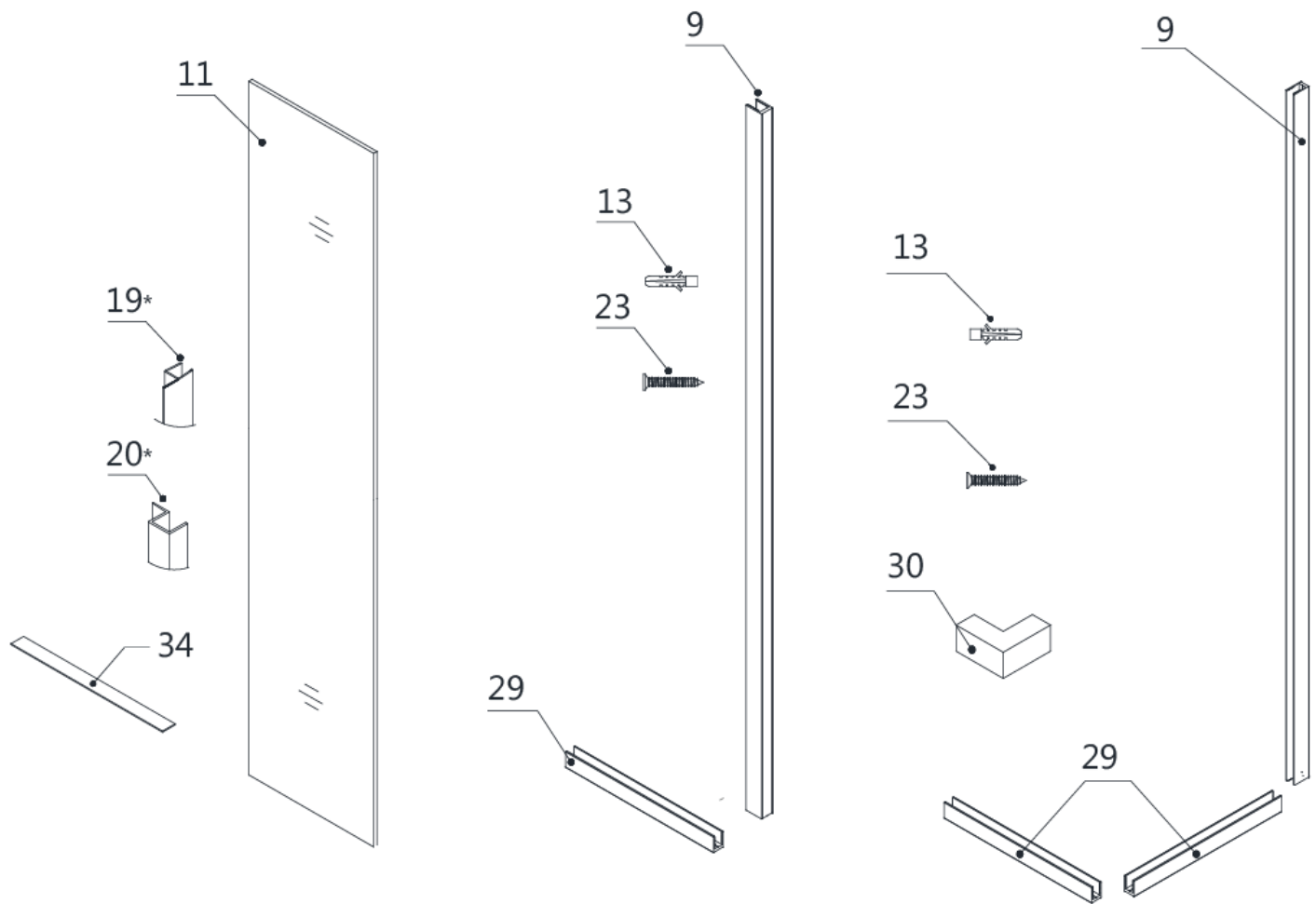


Scie à Onglets

REMARQUE: Déballez soigneusement votre unité et inspectez-la. Étalez et identifiez toutes les pièces en consultant le schéma détaillé et le bordereau d'expédition inclus dans ce manuel à titre de référence. Avant de jeter la boîte, vérifiez le fond de la boîte afin de récupérer des petits sacs de quincaillerie qui pourraient s'y trouver. Si des pièces sont endommagées ou manquantes, veuillez communiquer avec DreamLine® pour leur remplacement.

Veillez conserver ce manuel pour référence future.

Schéma Détaillé des Composants de Porte de Douche



Bordereau d'Expédition A

Bordereau d'Expédition B

Bordereau d'Expédition C

Bordereau d'Expédition

Bordereau d'Expédition A - Panneau Vitré Fixe de 30 po (763 mm) ou 34 po (864 mm) - SHDR-GL2402-307210 / 347210

11	Panneau Vitré Fixe (30 po ou 34 po) (763mm ou 864mm)	1pc	20*	Bande d'Étanchéité (cabine)	1pc
19*	Bande d'Étanchéité (panneau intégré)	1pc	34	Entretoise 0.5mm x 36 po (914 mm)	1pc

Bordereau d'Expédition B - Boîte 1 Profilé en U - SHDR-AC2402-01/04/06

09	Profilé Mural en U 1 (76 po - 1930mm)	2pc	23	Vis à Tête Fraisée ST4.2x40	14pcs
13	Ancrage Mural de 5/16 po Ø (8mm)	14pcs	29	Profilé en U du Bas 2 de 44 po (1118mm)	2pc

Bordereau d'Expédition C - Boîte 2 Profilé en U - SHDR-AC2403-01/04/06

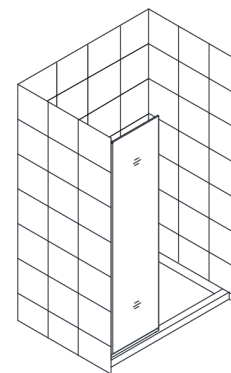
09	Profilé Mural en U 1 (76 po - 1930mm)	1pc	29	Profilé en U du Bas 2 de 44 po (1118mm)	2pcs
13	Ancrage Mural de 5/16 po Ø (8mm)	22pcs	30	Fixation de Coin 90°	1pc
23	Vis à Tête Fraisée ST4.2x40	22pcs			

*** ATTENTION:** Les bandes d'étanchéité emballées avec la vitre et avec une étiquette pour « Panneau Intégré (N° 19) » et « Cabine de Douche (N° 20) » sont **UNIQUEMENT** destinées pour une installation de porte et panneaux de cabine « Unidoor Plus ». Elles ne sont pas nécessaires avec les panneaux LINEA. À la fin de l'installation, il y aura un surplus de vis, d'ancrages et d'entretroises d'ajustements.

Configuration 1

Installation de Panneaux Fixes Intégrés de 30 po (762mm) ou 34 po (864mm)

une boîte du Bordereau d'Expédition A
une boîte du Bordereau d'Expédition B



REMARQUE: Ce modèle est entièrement réversible. Une installation sur le mur de gauche est illustrée dans les étapes suivantes. Pour une installation sur le mur droit, inversez simplement l'orientation de l'installation et commencer sur le mur opposé.

1. Taillez l'**Entretoise de 0.5mm (N° 34)** en plusieurs morceaux de **2 po (50.8mm)**. Ajoutez trois ou quatre **Bandes d'Entretoise 0.5mm (N° 34)** de **2 po (50.8mm)** dans le **Profilé en U du Bas (N° 29)**. Ils sont utilisés comme des joints d'ajustement pour protéger la vitre.

- Glissez le **Profilé en U du Bas 2 (N° 29)** et le **Profilé Mural en U 1 (N° 09)** de **76 po (1930mm)** non taillé, sur le **Panneau Vitré Fixe (N° 11)** aux emplacements indiqués.
- Placez le **Panneau Vitré Fixe (N° 11)** avec les **Profilés en U 1** et **2** sur le seuil. (Fig 1.2).
- Ajustez le **Panneau Vitré Fixe (N° 11)** et le **Profilé Mural en U 1 (N° 09)** (76 po - 1 930 mm) contre le mur pour compenser toute condition de faux aplomb, (sans dépasser 1/2 po - 12mm). Assurez-vous que le **Panneau Vitré Fixe (N° 11)** est au niveau verticalement et que le **Profilé Mural en U 1 (N° 09)** est égal et symétrique avec le mur.
- Assurez-vous que le **Profilé en U du Bas** est parallèle à l'extérieur du seuil. Utilisez un niveau pour vérifier l'aplomb de la vitre.

Consultez la Fig. 1 pour plus de détails

2. Pour le **Profilé en U du Bas 2 (N° 29)**, marquez un repère à l'extrémité opposé du mur, sur la bordure verticale exposée de la vitre.

- Marquez le haut du **Profilé Mural en U 1 (N° 09)** égal et symétrique avec le haut de la vitre. (Fig 1.4 & 1.5).
- Marquez la position des deux profilés sur le mur et le seuil depuis l'intérieur de la douche. (Fig 1.6).

Consultez la Fig. 1 pour plus de détails

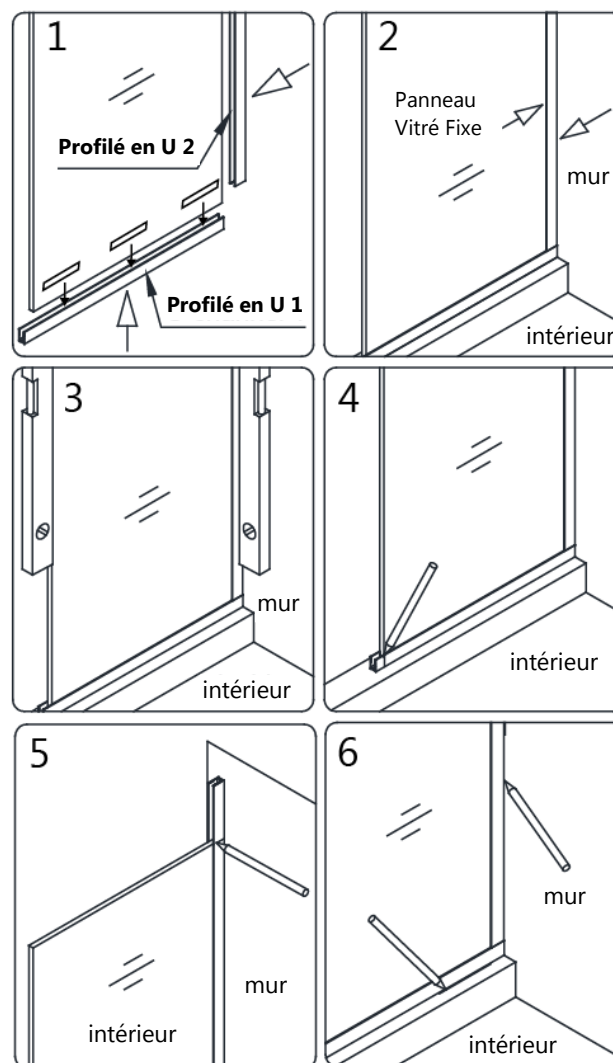


Fig. 1

3. Retirez le **Profilé en U du Bas 2 (N° 29)** et le **Profilé Mural en U 1 (N° 09)** et mettez délicatement de côté le **Panneau Vitré Fixe (N° 11)**.

- Taillez le **Profilé en U du Bas 2 (N° 29)** et le **Profilé Mural en U 1 (N° 09)** selon les repères.
- Utilisez une lime à métaux pour enlever les aspérités aux extrémités des profilés avant de les fixer sur la vitre.

Consultez la Fig. 2 pour plus de détails

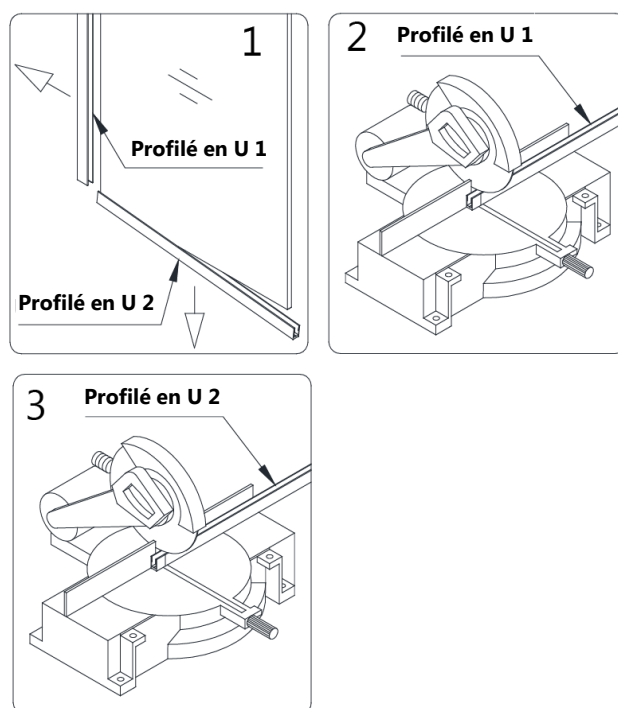


Fig. 2

4. Positionnez le **Profilé en U du Bas 2 (N° 29)** sur le seuil le long de la ligne et marquez la position des trous à percer. Vous devez utiliser au moins 3 trous pour le **Profilé en U du Bas 2 (N° 29)**: un trou près de chaque extrémité et un trou près du centre.

- Percez les trous dans le seuil à l'aide d'une **mèche de 1/8 po Ø (3mm)**.
- Appliquez un cordon de silicone à l'endos du **Profilé en U du Bas 2 (N° 29)** et fixez-le au seuil avec des **Vis ST4.2x40mm (N° 23)**.

Consultez la Fig. 3 pour plus de détails

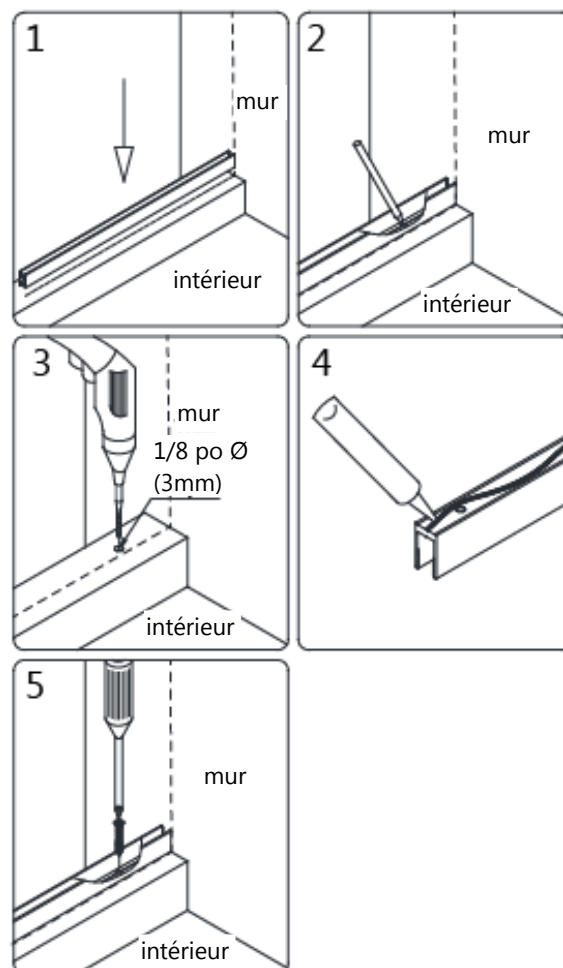


Fig. 3

5. Ensuite, positionnez le **Profilé Mural en U 1 (N° 09)** le long de la ligne verticale et marquez la position des trous à percer. Vous devez utiliser au moins quatre trous pour le **Profilé Mural en U 1 (N° 09)**.

- Percez les trous dans le mur avec une **mèche de 5/16 po Ø (8mm)**.
- Insérez les **Ancrages Muraux (N° 13)** dans les trous **5/16 (8mm)**.
- Appliquez du silicone à l'endos du **Profilé Mural 1 (N° 09)** et fixez-le au mur à l'aide des **Vis à Tête Fraisée ST4.2x40 mm (N° 23)**.

Consultez la Fig. 4 pour plus de détails

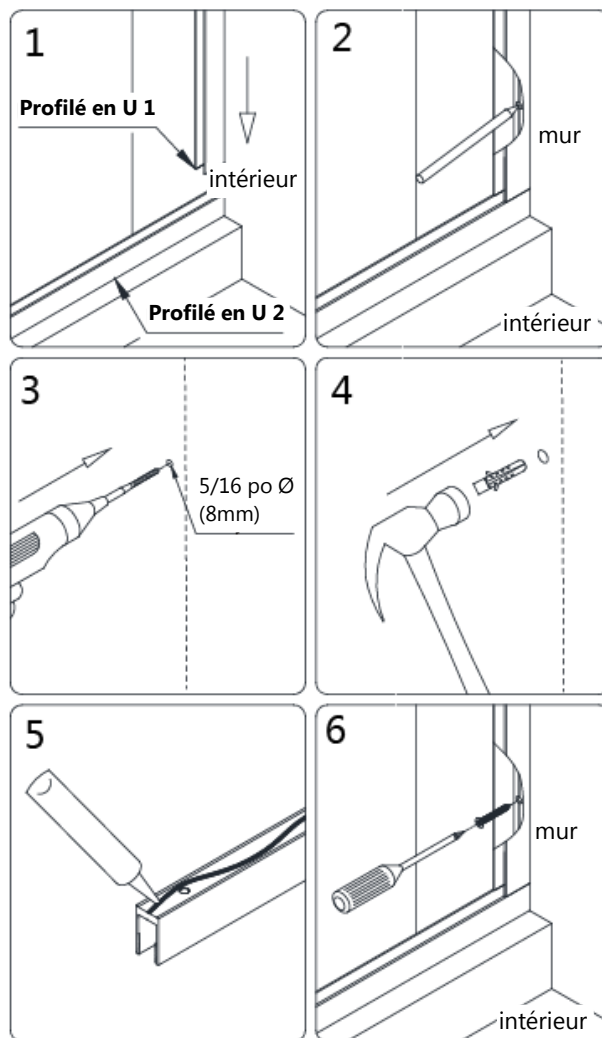


Fig. 4

6. Appliquez un silicone de qualité supérieure, résistant à l'eau et à la moisissure dans les deux profilés en U.

- Ajoutez les entretoises de 0.5 mm (N° 34) de l'Étape 2 dans le profilé en U du Bas (Fig 5.3)
- Installez le **Panneau Vitré Fixe (N° 11)** dans le **Profilé en U du Bas 2 (N° 29)** et le **Profilé Mural en U 1 (N° 09)**. Vous pouvez tapoter délicatement sur la vitre à l'aide d'un bloc de bois et d'un maillet. Appliquez du silicone sur l'extrémité exposée du profilé (Fig. 5.6).

Consultez la Fig. 5 pour plus de détails

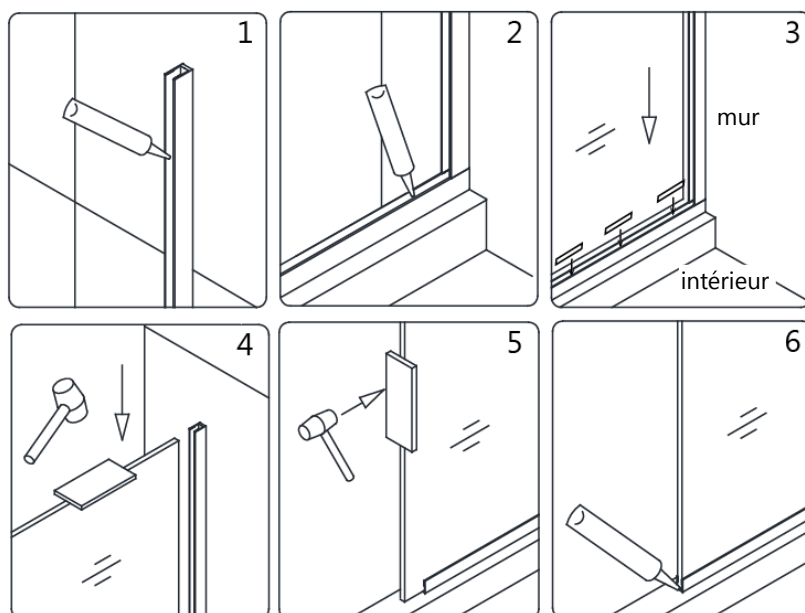


Fig. 5



La surface en verre portant l'étiquette **ClearMax™** doit être installée face à l'intérieur de la douche

7. À partir de l'intérieur de la douche, appliquez un silicone de qualité supérieure, résistant à l'eau et à la moisissure, le long de la jonction du **Profilé en U** avec le mur et le seuil. Vous pouvez également appliquer du silicone à l'extérieur de la douche si vous le souhaitez.

Consultez la Fig. 6 pour plus de détails

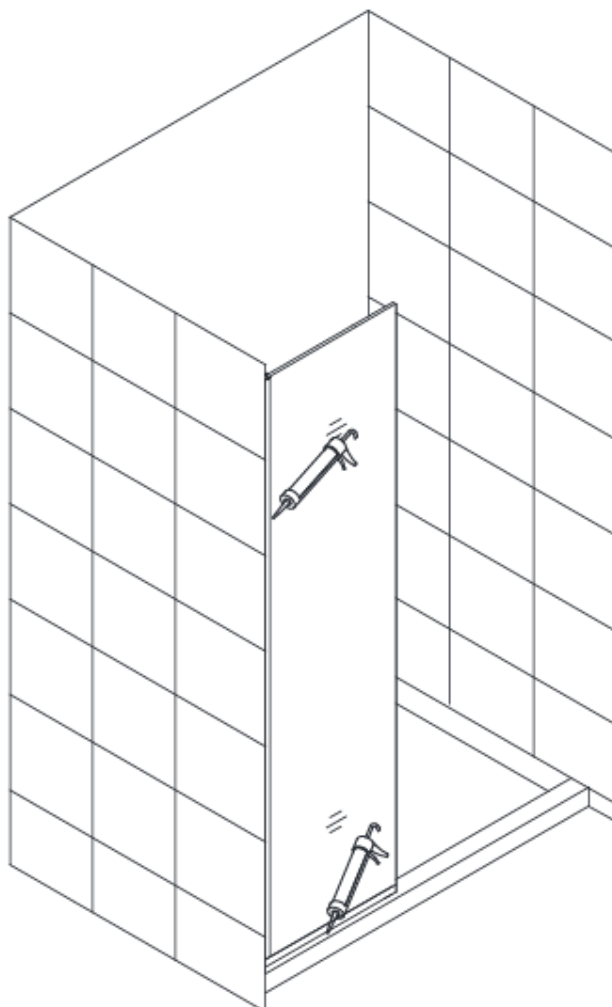


Fig. 6

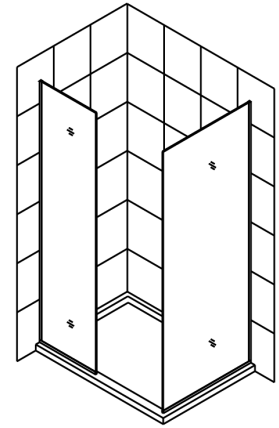
Avant la première utilisation de la douche, prévoyez 24 heures afin de laisser le scellant durcir.

Configuration 2

30 po x 30 po, 30 po x 34 po, 34 po x 30 po, 34 po x 34 po Installation de Panneaux Intégrés Fixes et de Panneaux de Retour

deux boîtes du Bordereau d'Expédition A
deux boîtes du Bordereau d'Expédition B

REMARQUE: Ce modèle est entièrement réversible. Une installation de **panneau de retour du côté droit est illustrée** à la Fig. 7 Pour une installation avec le panneau de retour du côté gauche, inversez simplement l'orientation de l'installation et commencez sur le mur opposé.



8. L'installation de ces deux panneaux est identique à celle d'un panneau simple.

- **Suivez les Étapes 1 à 7** pour installer chaque panneau séparément.
- Le centrage des panneaux sur le seuil est acceptable. Cependant, pour un alignement adéquat, il est recommandé d'installer d'abord le panneau de retour (par exemple, le panneau de droite sur la Fig. 7) afin de pouvoir aligner le deuxième panneau. Vous devrez tracer une ligne sur le seuil pour déterminer la position du deuxième panneau.

Consultez la Fig. 7 pour plus de détails

9. À partir de **l'intérieur de la douche**, appliquez un silicone de qualité supérieure, résistant à l'eau et à la moisissure, le long de la jonction du Profilé en U avec le mur et le seuil. Vous pouvez également appliquer du silicone à l'extérieur de la douche si vous le souhaitez.

Consultez la Fig. 8 pour plus de détails

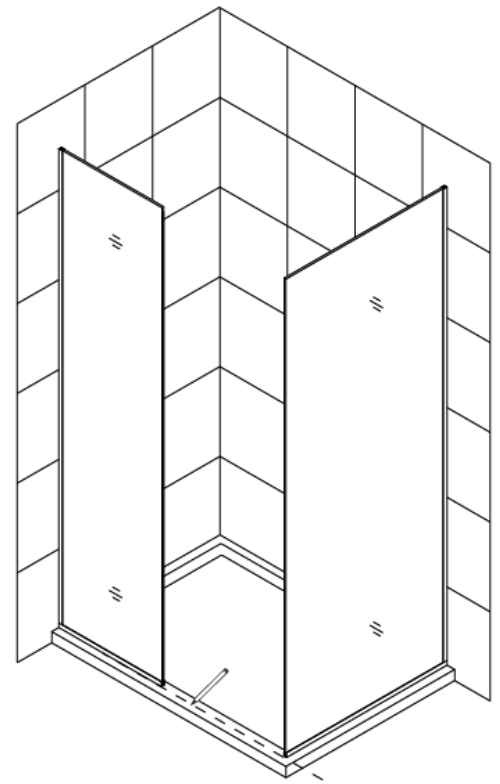


Fig. 7

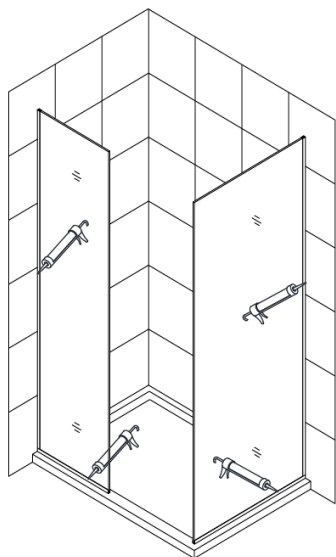


Fig. 8



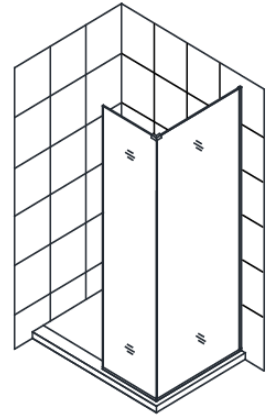
La surface en verre portant l'étiquette **ClearMax™** doit être installée face à l'intérieur de la douche

Avant la première utilisation de la douche, prévoyez 24 heures afin de laisser le scellant durcir.

Configuration 3

30 po x 30 po, 30 po x 34 po, 34 po x 30 po, 34 po x 34 po Installation de Panneau Intégré avec Panneau Fixe pour Cabine

deux boîtes du Bordereau d'Expédition A
une boîte du Bordereau d'Expédition C



REMARQUE: Ce modèle est entièrement réversible. Une installation de panneau de retour du côté droit est illustrée dans les prochaines étapes. Pour une installation avec le panneau de retour du côté gauche, inversez simplement l'orientation de l'installation et commencez sur le mur opposé.

Consultez la Fig. 9 ci-dessous pour un exemple de la disposition des composants de cette agencement. Les dimensions de panneaux peuvent être de taille égale ou de tailles différentes selon votre numéro de modèle. Illustration d'un 30 po x 34 po (762mm X 864mm).



La surface en verre portant l'étiquette **ClearMax™** doit être installée face à l'intérieur de la douche

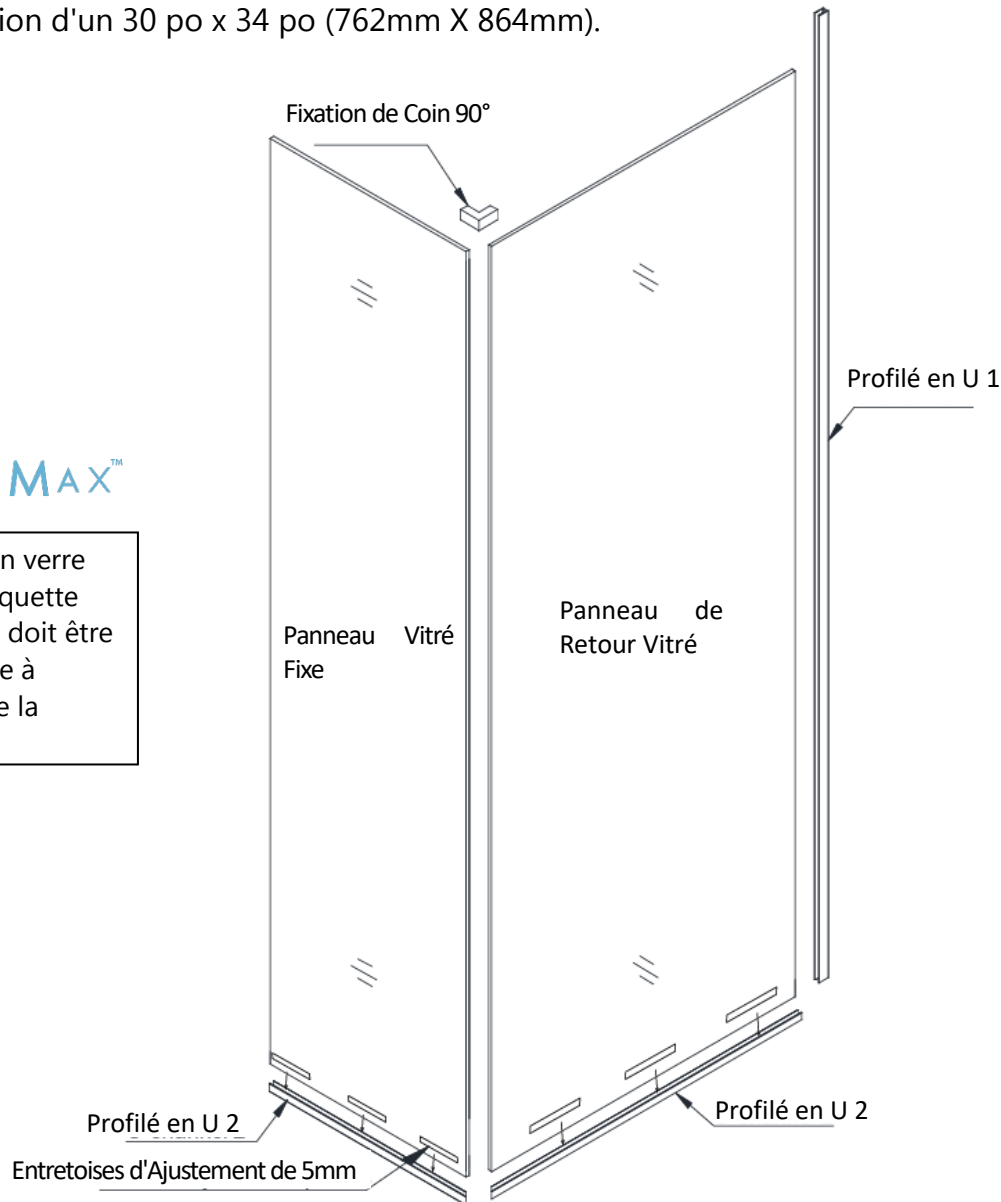


Fig 9

REMARQUE: *Toutes les dimensions des coupes à 45° sont mesurées à partir de la dimension extérieure d'un bout à l'autre. Utilisez une lime à métaux pour enlever les aspérités aux extrémités des profilés avant de les fixer sur la vitre.

10. Ajoutez trois ou quatre **Bandes d'Entretoise 0,5 mm (N° 34)** de **2 po (51mm)** dans le **Profilé en U du bas 2 (N° 29)**.

- Glissez le **Profilé en U du Bas 2 (N° 29)** et le **Profilé Mural en U 1 (N° 09)** non taillé sur le **Panneau de Retour Vitré Fixe (N° 11)** comme l'indique la (Fig 10.1).
- Placez le **Panneau Vitré Fixe (N°11)** avec les **Profilés en U 1** et **2** sur le seuil et contre le mur selon les dimensions du modèle. (Fig 10.2).
- Ajustez le **Panneau Vitré Fixe (N° 11)** et le **Profilé Mural en U 1 (N° 09)** (76 po - 1930mm) contre le mur pour compenser toute condition de faux aplomb, sans dépasser **1/2 po (12mm)**. Assurez-vous que le **Panneau de Retour Vitré Fixe (N° 11)** est au niveau verticalement et que le **Profilé Mural en U 1 (N° 09)** est égal et symétrique avec le mur.
- Assurez-vous que le Profilé en U du Bas est parallèle à l'extérieur du seuil et utilisez un niveau pour vérifier l'aplomb de la vitre.
- Pour le Profilé en U du Bas 2, marquez un repère à l'extrémité opposé du mur, du côté exposé de la bordure de la vitre (Fig 10.4)
- Pour le **Profilé Mural en U 1 (N° 09)** de **76 po (1930mm)**, marquez un repère égal et symétrique avec le haut de la vitre. (Fig 10.5)
- Marquez la position des deux profilés en U sur le mur et le seuil depuis l'intérieur de la douche (Fig 10.6).

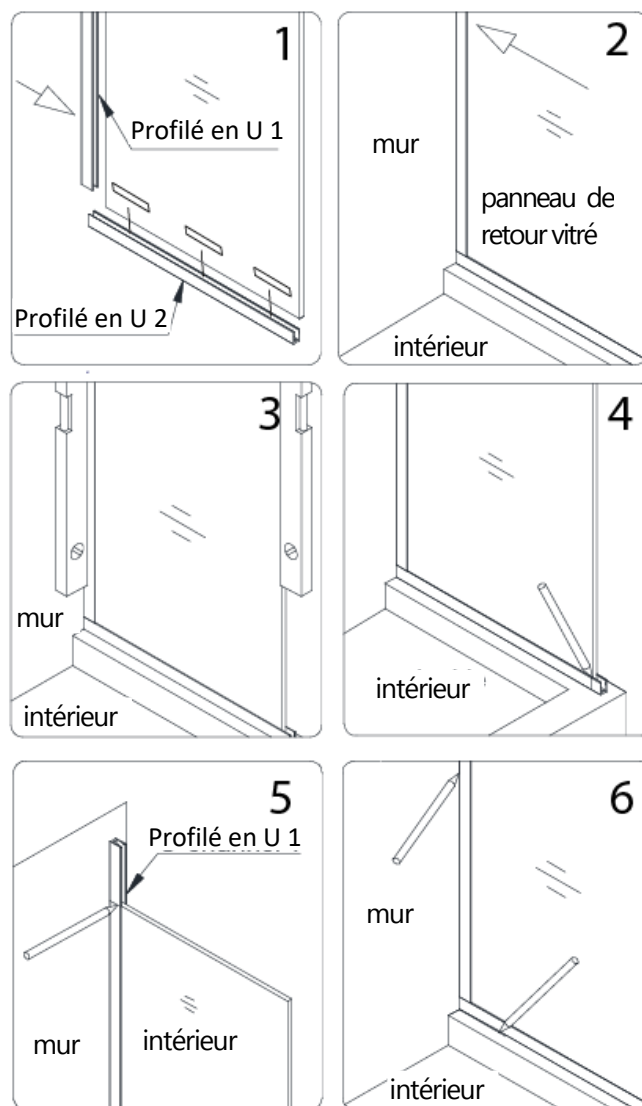


Fig. 10

Consultez la Fig. 10 pour plus de détails

11. Retirez la vitre et les profilés en U de l'ouverture. Retirez de la vitre le **Profilé en U du Bas 2 (N° 29) (44 po – 1118mm)** et le **Profilé Mural en U 1 (N° 09) (76 po - 1930mm)**. Mettez soigneusement de côté le **Panneau de Retour Vitré Fixe (N° 11)**.

- Coupez à 45° le **Profilé en U du Bas 2 (N° 29)** (+) 1/2 po (12mm) au-delà du repère. (Faites attention à la direction de l'encoche en fonction de votre installation!) (Fig 11.2)
- Coupez le **Profilé Mural en U 1 (N° 09) (76 po - 1930mm)** au repère (Fig 11.3).

Consultez la Fig. 11 pour plus de détails

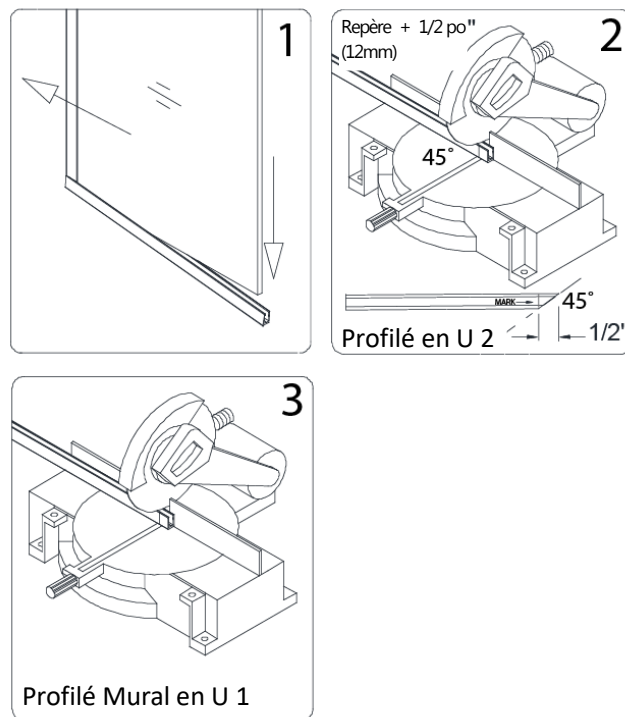


Fig. 11

12. Positionnez le **Profilé en U du Bas 2 (N° 29)** sur le seuil le long de la ligne et marquez la position des trous à percer.

- Vous devez utiliser au moins 3 trous pour le **Profilé en U du Bas 2 (N° 29)**, un trou près de chaque extrémité et un trou près du centre.
- Percez les trous dans le seuil à l'aide d'une **mèche de 1/8 po Ø (3mm)**.
- Appliquez un cordon de silicone à l'endos du **Profilé en U du Bas 2 (N° 29)** et fixez-le au seuil avec des **Vis ST4.2x40mm (N° 23)**.

Consultez la Fig. 12 pour plus de détails

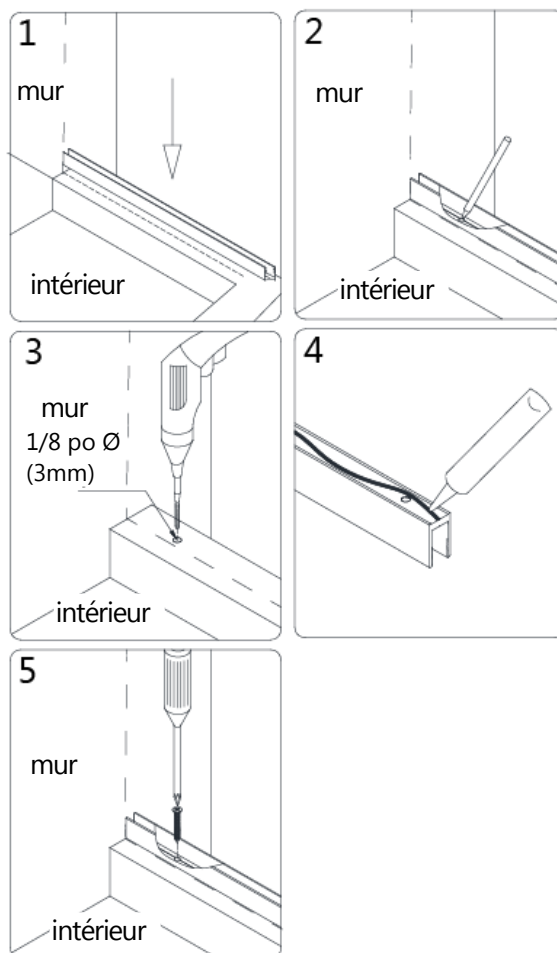


Fig. 12

13. Ensuite, positionnez le **Profilé Mural en U 1 (N° 09)** le long de la ligne verticale et marquez la position des trous à percer. Vous devez utiliser au moins 3 trous pour le **Profilé Mural en U 1 (N° 09)**.

- Percez les trous dans le mur avec une **mèche de 5/16 po Ø (8mm)**.
- Insérez les **Ancrages Muraux (N° 13)** dans les trous **5/16 (8mm)**.
- Appliquez du silicone à l'endos du **Profilé Mural en U 1 (N° 09)** et fixez-le au mur à l'aide des **Vis à Tête Fraisée ST4.2x40 mm (N° 23)**.

Consultez les Fig. 13 et 14 pour plus de détails

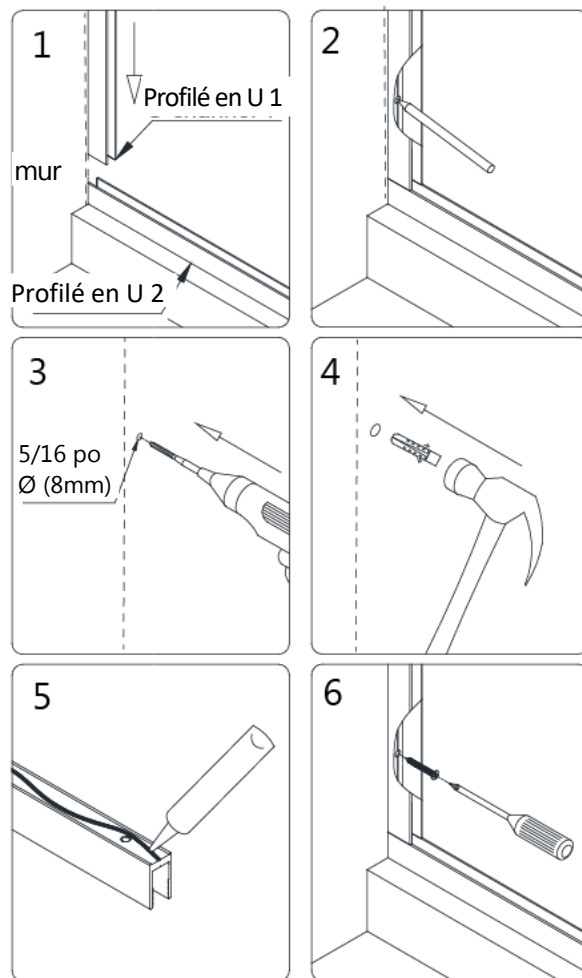


Fig. 13

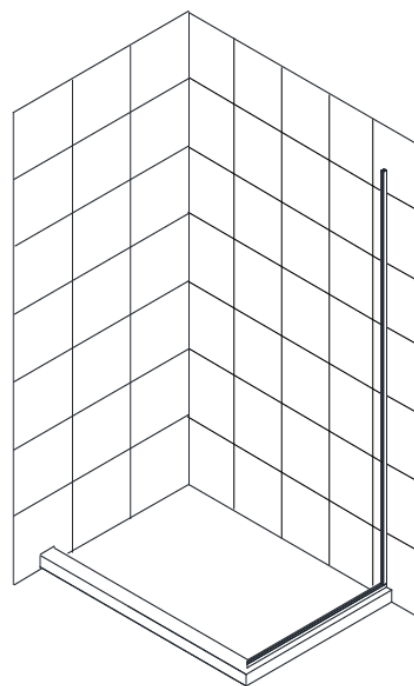


Fig. 14

14. Mesurez la largeur réelle du **Panneau Vitré Fixe (N° 11)**.

- Utilisez une scie pour couper un angle de 45° sur le deuxième **Profilé en U du Bas 2 (N° 29) de 44 po (1118mm)** à **+1/16 po (1.6mm)** plus long que la largeur réelle de la vitre afin de pouvoir l'assembler au **Profilé en U du Bas** installé et crée un coin à 90°.
- * **Toutes les dimensions des coupes à 45° sont mesurées à partir de la dimension extérieure d'un bout à l'autre**
- Utilisez une lime à métaux pour enlever les aspérités aux extrémités des profilés avant de les fixer sur la vitre.

Consultez les Fig. 15 et 16 pour plus de détails



Fig. 15

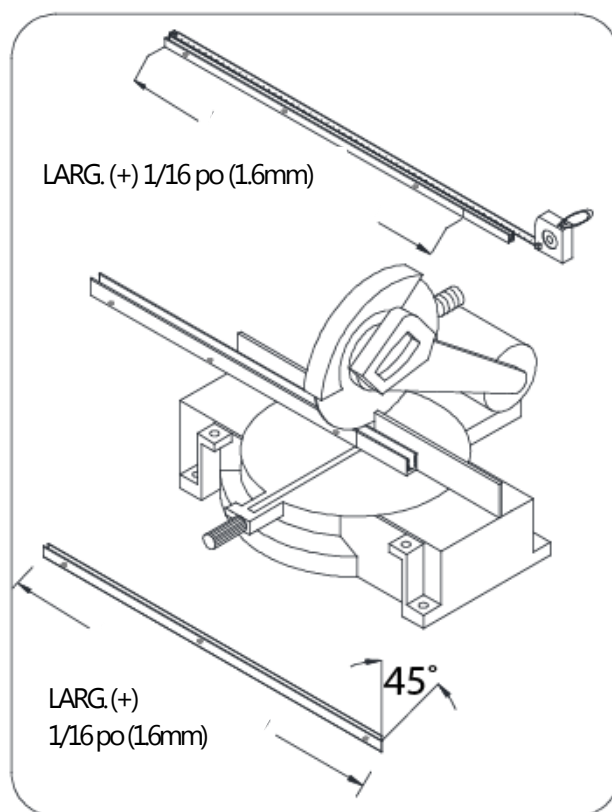


Fig. 16

15. Positionnez le **Profilé en U du Bas 2 (N° 29)** sur le seuil et alignez les coins en angle.

- Marquez la position des trous à percer. Vous devez utiliser au moins 3 trous pour le **Profilé en U du Bas 2 (N° 29)**, un trou près de chaque extrémité et un trou près du centre.
- Percez les trous dans le seuil à l'aide d'une **mèche de 1/8 po Ø (3mm)**.
- Appliquez un cordon de silicone à l'endos du **Profilé en U du Bas 2 (N° 29)** et fixez-le au seuil avec des **Vis ST4.2x40mm (N° 23)**.

Consultez les Fig. 17 et 18 pour plus de détails

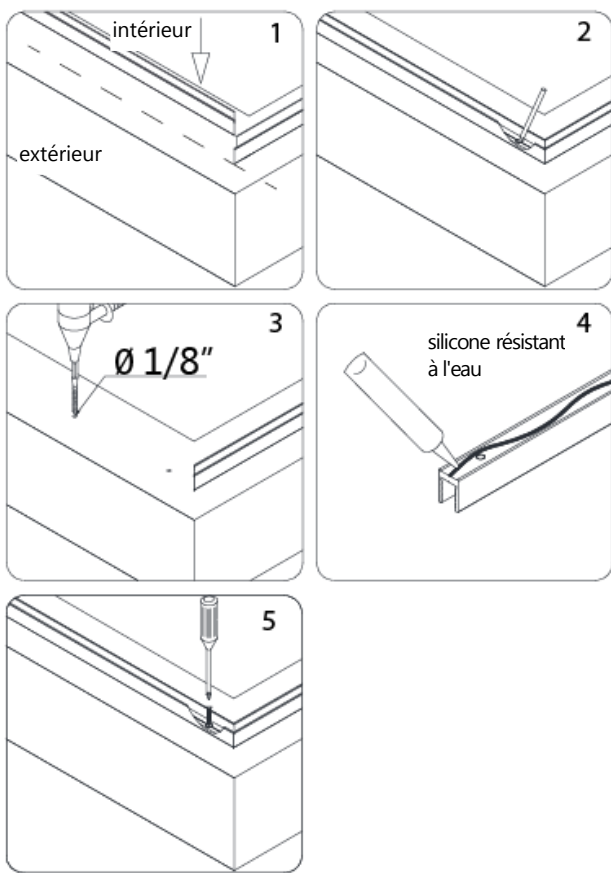


Fig. 17

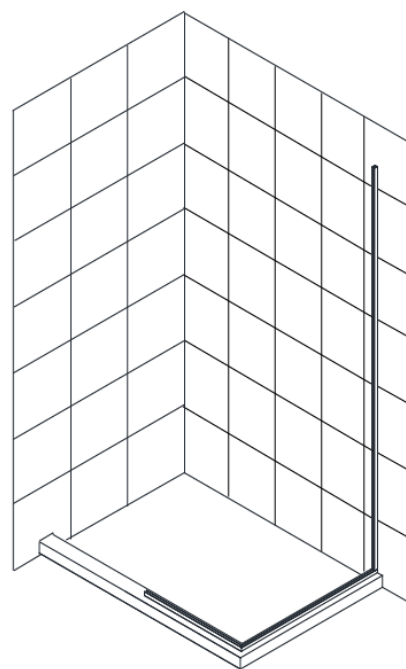
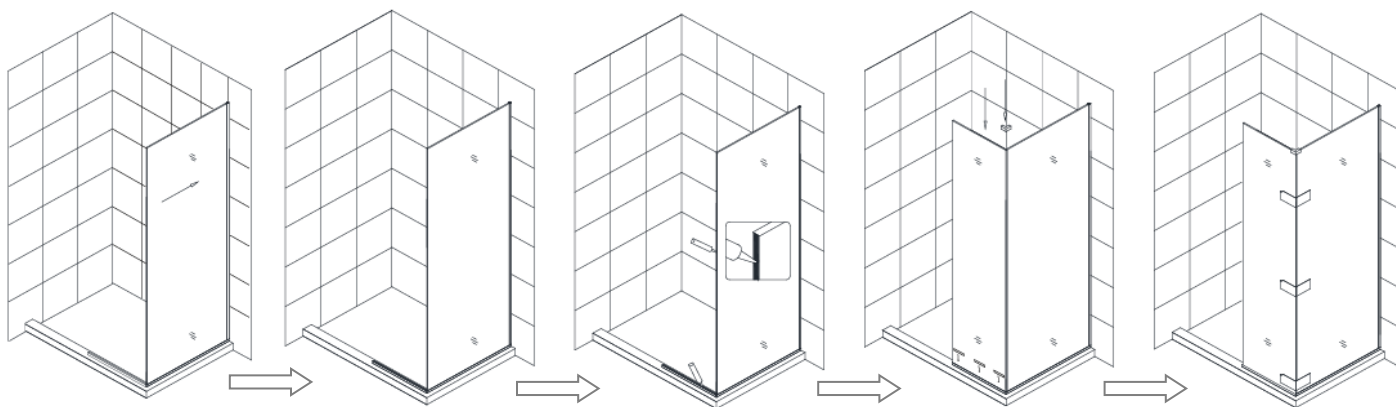


Fig. 18

REMARQUE: Les étapes suivantes impliquent une manipulation délicate des panneaux vitrés. Cette étape nécessite deux installateurs et il est impératif d'établir une communication efficace et réactive.



16. Installez d'abord la Vitre du Panneau de Retour.

- Appliquez du silicone résistant à la moisissure de bonne qualité dans le **Profilé en U du Bas 2 (N° 29)** et le **Profilé Mural en U 1 (N° 09)** pour le **Panneau de Retour**.
- Ajoutez trois ou quatre **Bandes d'Entretoise 0.5 mm (N° 34)** de 2 po (51mm) dans le **Profilé en U du Bas 2 (N° 29)** (Fig 7.3)
- Installez le **Panneau Vitré Fixe (N° 11)** dans le **Profilé en U du Bas 2 (N° 29)** et le **Profilé Mural en U 1 (N° 09)**.
- Vérifiez l'aplomb de la bordure de la vitre avec un niveau. Vous pouvez tapoter délicatement sur la vitre à l'aide d'un bloc de bois et d'un maillet.
- Appliquez du silicone sur l'extrémité exposée du Profilé en U (Fig. 7.6).

Consultez les Fig. 19 et 20 pour plus de détails

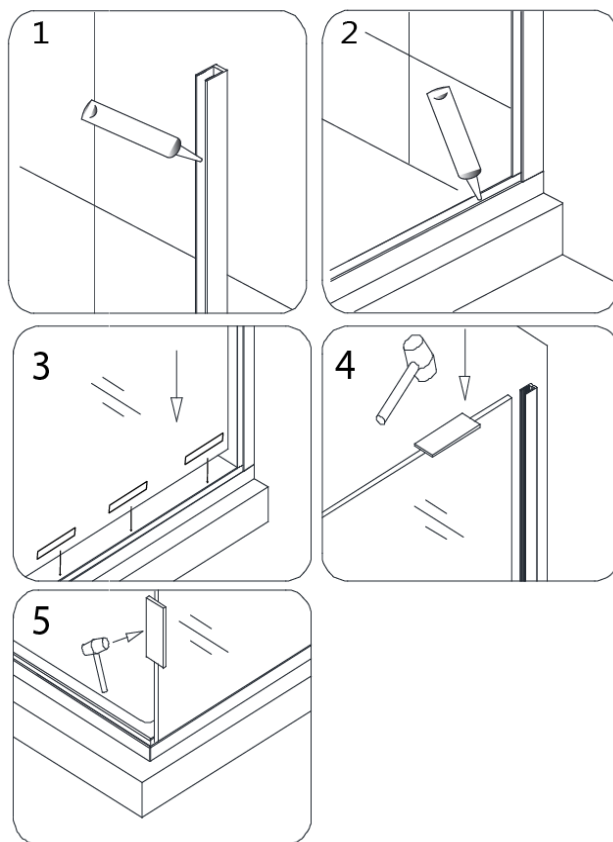


Fig. 19

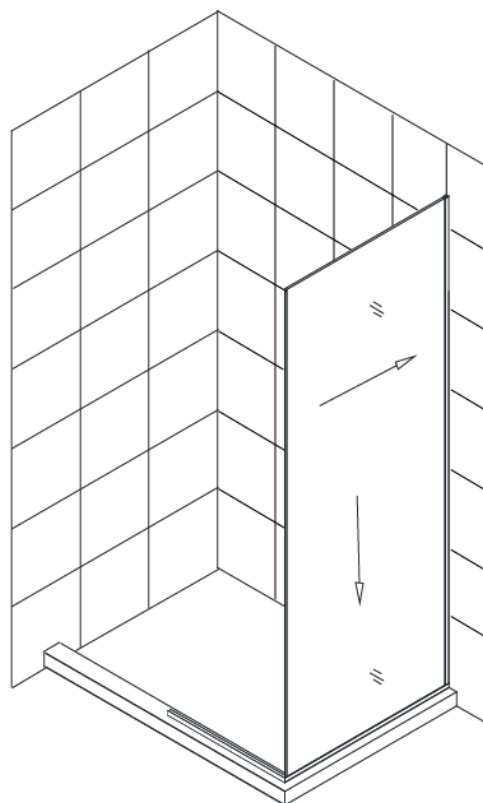


Fig. 20

17. Appliquez soigneusement une noisette de silicone résistant à la moisissure de bonne qualité sur la bordure panneau de retour vitré. (Fig 21.1).

- Emboîtez délicatement ensemble le **Panneau Vitré Fixe (N° 11)** et le **Panneau de Retour Vitré (N° 11)** afin de former un coin ajusté de bas en haut. Le panneau vitré fixe couvrira la bordure du panneau de retour vitré. Vous pouvez tapoter doucement sur la vitre à l'aide d'un bloc de bois et d'un maillet pour l'ajuster égale et symétrique avec l'extrémité du Profilé en U du Bas.
- Tout en tenant fermement les deux Panneaux Vitrés, posez la **Fixation en Coin de 90° (N° 30)** dans le coin supérieur. Assurez-vous que la **Fixation en Coin de 90°** est d'équerre et que les joints sont correctement alignés avant de serrer les vis de fixation de la vitre.
- Solidifiez temporairement le coin des **panneaux vitrés** avec plusieurs bandes de **ruban de peintre**.
- Appliquez soigneusement un mince cordon de silicone dans le coin intérieur de haut en bas.

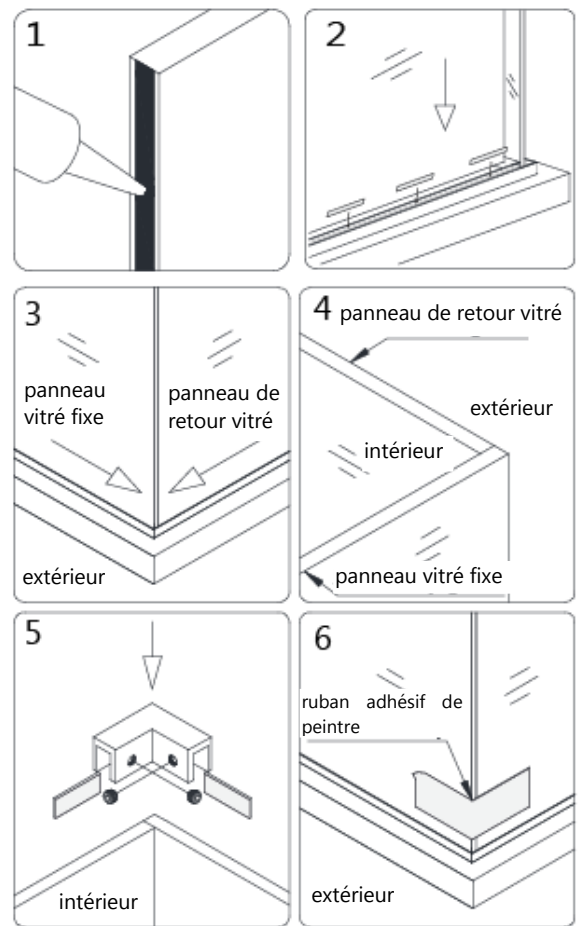


Fig. 21

Consultez les Fig. 21 et 22 pour plus de détails

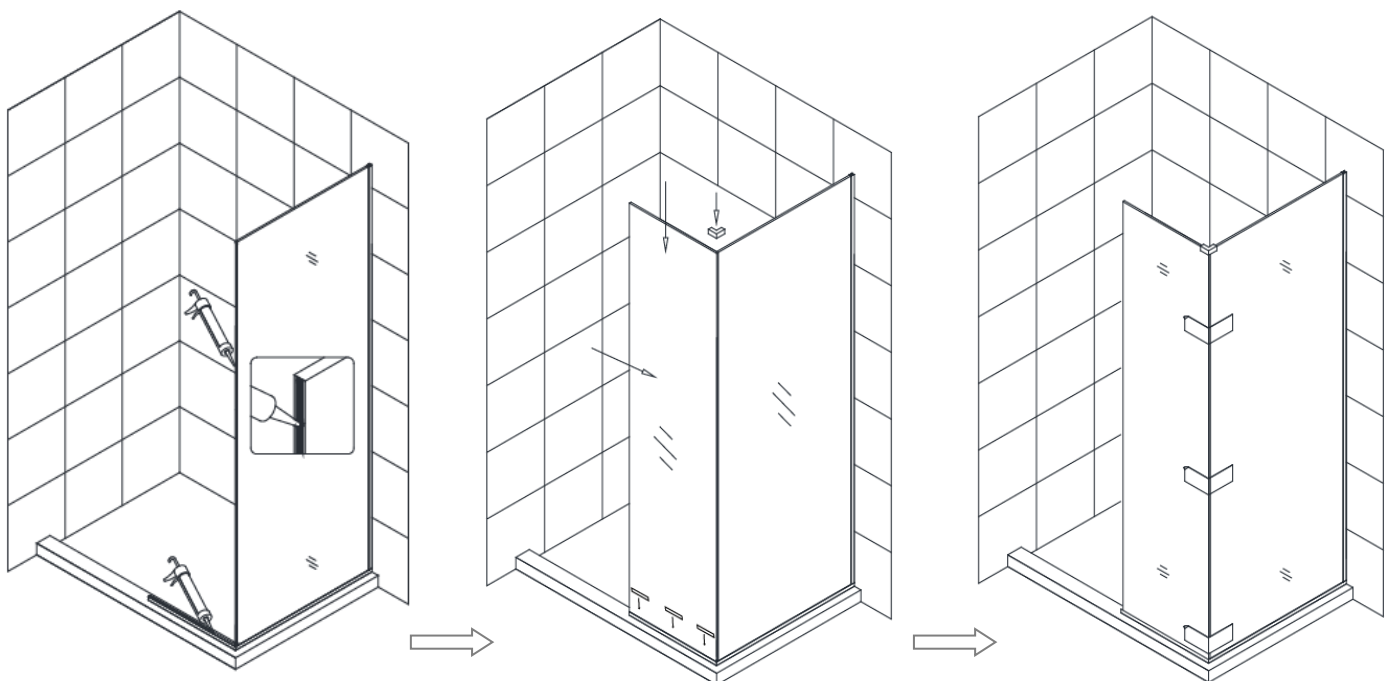


Fig. 22

18. À partir de **l'intérieur de la douche**, appliquez du silicone résistant à la moisissure de bonne qualité, là où les profils rencontrent le mur et le seuil. Appliquez soigneusement de haut en bas un cordon uniforme de silicone sur le coin intérieur qui joint les panneaux vitrés. Retirez le **ruban adhésif du peintre** après 24 heures ou une fois que le silicone est complètement durci.

Consultez la Fig. 23 pour plus de détails

REMARQUE: Les surfaces doivent être propres et exemptes de débris avant l'application de silicone.

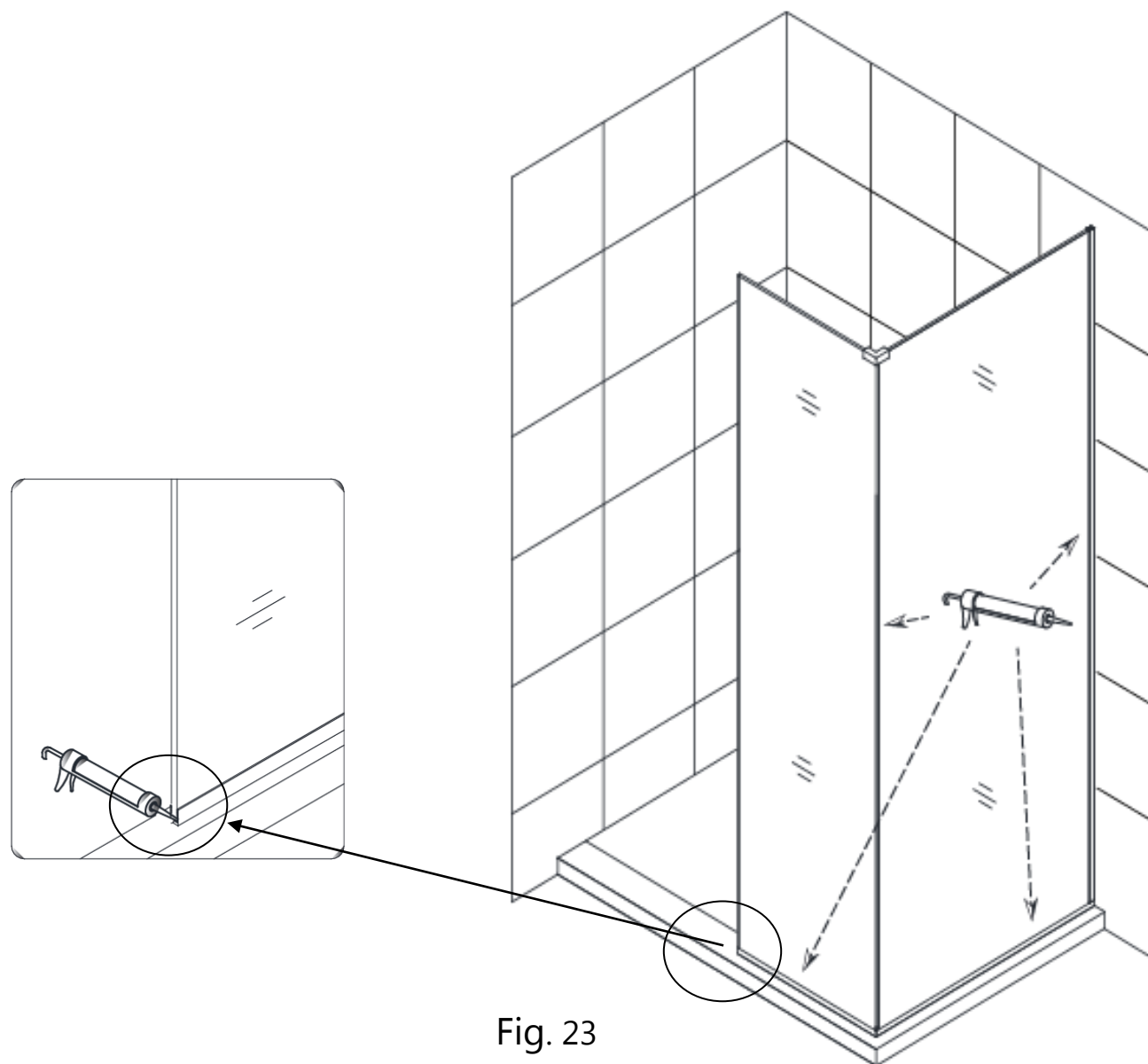


Fig. 23

Avant la première utilisation de la douche, prévoyez 24 heures afin de laisser le scellant durcir.

Product Maintenance

FONDS ET PAROIS: Pour assurer la longévité des parois arrière d'acrylique, essuyez-les après chaque utilisation avec un chiffon doux. Pour nettoyer les parois arrière d'acrylique, utilisez des vaporisateurs non abrasifs ou des nettoyeurs à base de crème. Évitez d'utiliser des nettoyeurs en aérosol. N'utilisez jamais de nettoyeurs abrasifs, de brosses métalliques ou de grattoirs qui pourraient rayer ou ternir la surface.

VITRE: Pour assurer la longévité de votre douche vitrée, essuyez les parois avec un chiffon doux après chaque utilisation. Rincez et essuyez la vitre à l'aide d'un chiffon doux ou d'une raclette en caoutchouc pour éviter l'accumulation de savon et de taches d'eau. (L'eau dure peut ternir la paroi vitrée avec le temps si on la laisse sécher). Pour éviter de rayer la surface, n'utilisez jamais de nettoyeurs abrasifs, ni de produits de nettoyage contenant des agents de récurage. N'utilisez jamais de brosses à poils ou d'éponges abrasives qui pourraient rayer la surface de la vitre.

QUINCAILLERIE: Pour conserver une finition durable, essuyez toutes les pièces métalliques après chaque utilisation avec un chiffon doux. N'utilisez pas de nettoyeurs abrasifs, ni de produits de nettoyage contenant de l'ammoniac, de l'eau de javel ou de l'acide. En cas d'utilisation accidentelle, rincez la surface dès que possible pour éviter d'endommager le fini (écaillage ou corrosion). Après avoir nettoyé les finis polis, rincez soigneusement et essuyez avec un chiffon doux et propre. Nettoyez les surfaces d'acier inoxydable au moins une fois par semaine. Lorsque vous appliquez un produit de nettoyage ou de polissage pour acier inoxydable sur une quincaillerie en acier inoxydable, travaillez dans le sens du grain (pas en travers). N'utilisez jamais d'éponge ou de chiffon abrasif, de laine d'acier ou de brosse filaire, car ceux-ci pourraient rayer de manière permanente les surfaces.

REMARQUE: Pour maximiser la durée de vie de votre porte, il est important d'inspecter régulièrement la vitre et la quincaillerie afin de détecter un désalignement ou un desserrage et/ou une dégradation. Contactez DreamLine pour toutes questions ou préoccupations.



TÉL: [866-731-2244](tel:866-731-2244)

FAX: [866-857-3638](tel:866-857-3638)

DREAMLINE.COM

Pour plus d'informations sur les Portes et Cabines de Douche DreamLine®, veuillez visiter DreamLine.com