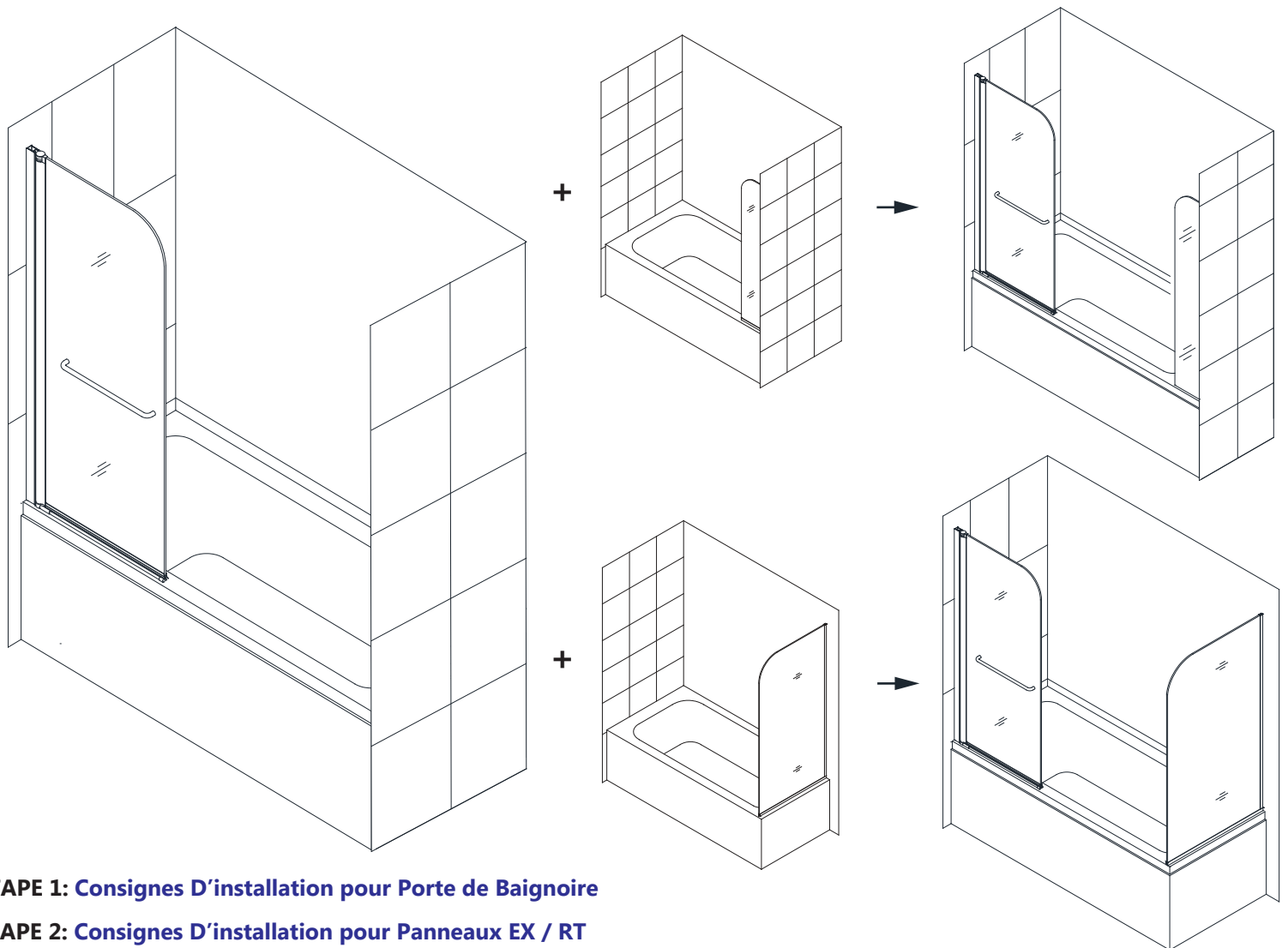


Porte de Baignoire Aqua Swing et Panneaux EX / RT

CONSIGNES D'INSTALLATION POUR PORTE ET PANNEAU DE BAIGNOIRE

IMPORTANT

DreamLine[®] se réserve le droit d'altérer, modifier ou de redéfinir la conception des produits à tout moment et sans préavis. Pour consulter les plus récents dessins techniques, manuels, les plus récentes informations sur la garantie ou pour d'autres informations, consultez la page internet de votre modèle sur **DreamLine.com**



ÉTAPE 1: Consignes D'installation pour Porte de Baignoire

ÉTAPE 2: Consignes D'installation pour Panneaux EX / RT



Des questions?

Veuillez appeler le service clientèle de DreamLine au **1-866-731-2244**
Heures d'ouverture du lun-ven : 8 h à 19 h

Support@DreamLine.com



Pour plus d'informations sur les portes de douche, les portes de baignoire et cabines de douche DreamLine[®], veuillez visiter **DreamLine.com**

AQUA SWING

CONSIGNES D'INSTALLATION POUR PORTE DE DOUCHE

IMPORTANT

DreamLine[®] se réserve le droit d'altérer, modifier ou de redéfinir la conception des produits à tout moment et sans préavis. Pour consulter les plus récents dessins techniques et manuels ou pour d'autres informations, visitez la page internet du modèle sur DreamLine.com.

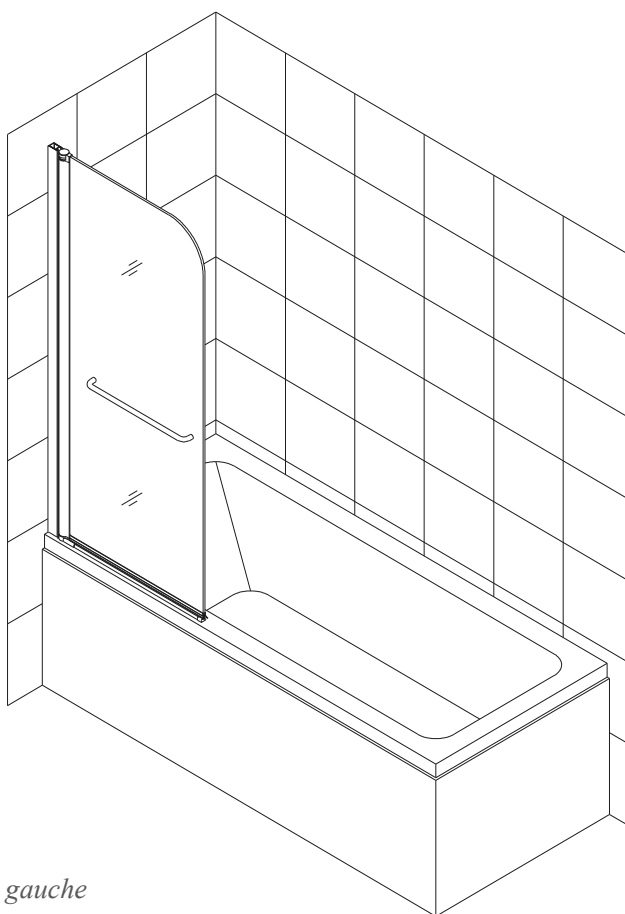


Illustration d'une installation du côté gauche

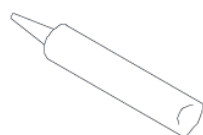
Veillez lire attentivement ces consignes avant de commencer l'installation. Pour toutes questions concernant l'installation, veuillez contacter nos spécialistes du support technique lundi au vendredi entre 8 h et 19 h (HNE), par téléphone au 1-866-731-2244, par télécopieur au 1-866-857-3638 ou envoyez un courriel à notre groupe de soutien technique à Support@DreamLine.com

Pour plus d'informations sur les produits DreamLine[®] visitez DreamLine.com

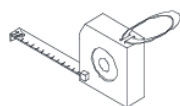
Préparation

1. Avant de débiter l'ouvrage, inspectez toutes les boîtes et tous les emballages pour détecter des dommages dus au transport et comparez le nombre de pièces avec le bordereau d'expédition. Après avoir ouvert toutes les boîtes et tous les emballages, lisez attentivement cette introduction. Cochez tous les éléments de l'emballage afin de vérifier que vous avez reçu tous les composants inscrits sur le «Schéma détaillé des composants de porte de douche». Si l'unité a été endommagée, présente un défaut de finition ou qu'il manque des pièces, veuillez communiquer avec notre service à la clientèle au plus tard **3 ouvrables** suivant la date de livraison. Veuillez noter que **DreamLine® ne remplace pas gratuitement les produits endommagés ou les pièces manquantes après 3 jours ouvrables ou lorsque le produit est installé.** N'hésitez pas à contacter DreamLine® si vous si vous avez des questions. Veuillez avoir sous la main un numéro de commande, un nom de projet ou une autre preuve d'achat pour nous aider à identifier votre commande originale.
2. **Veuillez consulter les instances régionales du code du bâtiment pour toutes questions concernant les normes de conformité d'une installation. Les codes de bâtiment et de plomberie peuvent varier selon les régions. DreamLine n'accepte pas la responsabilité de conformité aux normes et codes pour votre projet et n'acceptera aucun retour.**
3. Avant de commencer l'installation, assurez-vous que les surfaces sont au niveau et solides et qu'elles pourront supporter le poids total de l'unité. Assurez-vous également que les murs sont à angle droit. Une surface d'installation irrégulière, des angles arrondis ou un angle incorrect des murs latéraux entraîneront de graves problèmes durant l'installation. Veuillez noter que certains ajustements et perçages peuvent être requis durant l'installation.
4. **Le profilé mural de ce modèle peut accommoder jusqu'à 3/8 po (10 mm) de faux aplomb.**

Outils Requis



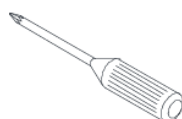
Calfeutrant



Ruban à Mesurer



Crayon à Mine



Tournevis Cruciforme



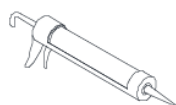
Mèche (Ø = 1/8 po) (3 mm)



Mèche (Ø = 5/16 po) (8 mm)



Niveau



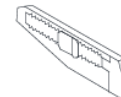
Pistolet à Calfeutrer



Perceuse Électrique

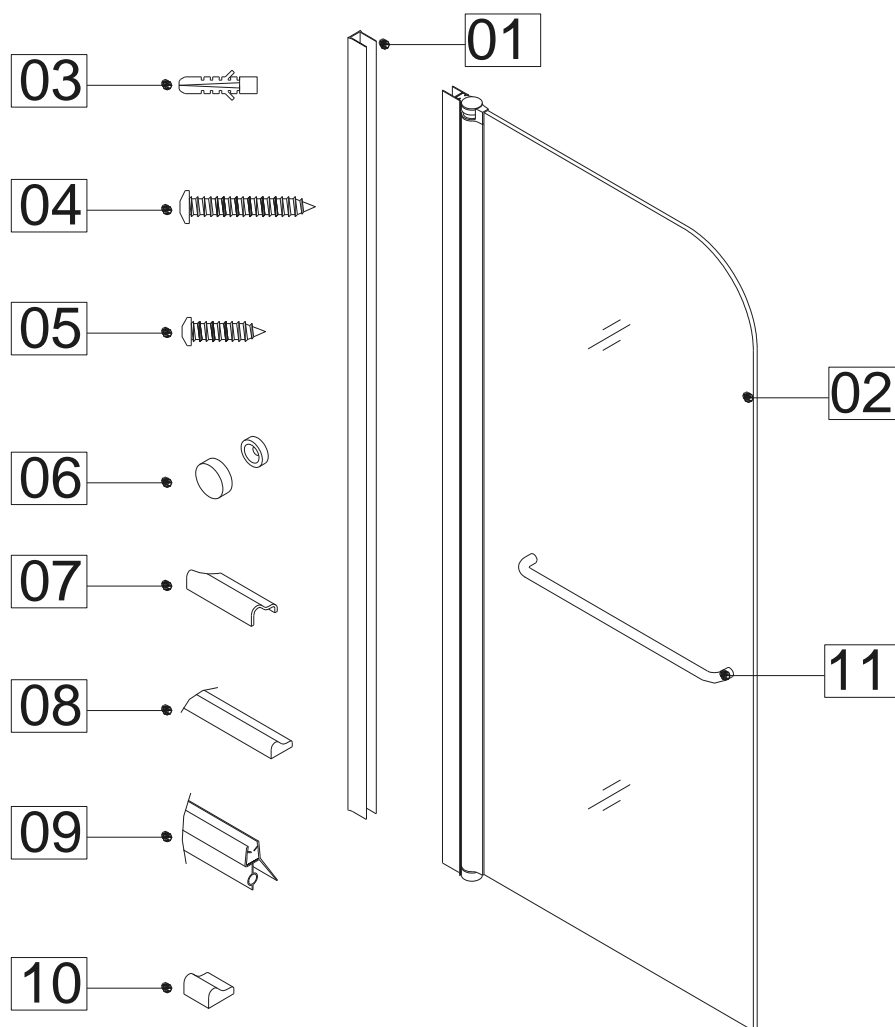


Marteau



Couteau à Lame Rétractable

Schéma détaillé des composants de porte de douche



Bordereau d'expédition

01	Profilé mural	1pièce	07	Connecteur de seuil (gauche/droite)	1ensemble
02	Porte Vitrée avec profilé pour vitre avec charnière	1ensemble	08	Seuil d'aluminium	1pièce
03	Ancrage mural	4pièces	09	Bande d'étanchéité du bas	1pièce
04	Vis à tête large ST4.2x55	4pièces	10	Capuchon de fin de seuil (gauche/droite)	1ensemble
05	Vis à tête ronde ST4.2x16	3ensembles	11	Poignée	1pièce
06	Capuchon décoratif et rondelle	3sets			

REMARQUE: Déballez soigneusement votre unité et inspectez-la. Identifiez toutes les pièces en consultant le schéma détaillé et le bordereau d'expédition inclus dans ce manuel à titre de référence. Avant de jeter la boîte, vérifiez le fond de la boîte afin de récupérer des petits sacs de quincaillerie qui pourraient s'y trouver. Si des pièces sont endommagées ou manquantes, veuillez communiquer avec DreamLine® pour leur remplacement. Les boîtes d'expédition peuvent contenir des pièces supplémentaires non utilisées pour l'assemblage de votre modèle.

REMARQUE: Conservez ces consignes d'installation afin de vous y référer ultérieurement.

Installation de la porte de douche

1. Préparez l'ouverture finie pour l'installation. Nettoyez toutes les surfaces et enlevez les débris ou les matériaux de construction. Consultez la **Fig 1**.

REMARQUE: Ce modèle est réversible, il s'installe du côté droit ou du côté gauche. Ce manuel illustre une installation avec ouverture du côté gauche. Pour une installation à droite, commencez simplement sur le mur opposé et inversez l'orientation des pièces au besoin.

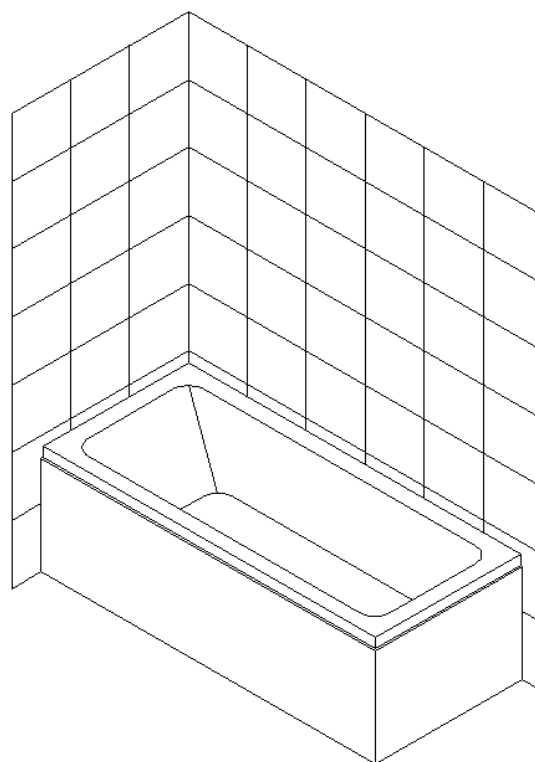


Fig 1

2. À l'aide d'un niveau, positionnez le **Profilé Mural (N° 01)** sur le pourtour de la baignoire, tout en l'appuyant contre le mur fini. Le profilé doit être aligné et symétrique avec le seuil ou le pourtour de la baignoire. Cette unité nécessite un espace d'au moins 1 po de seuil plat pour l'installation. Consultez la **Fig 2**.

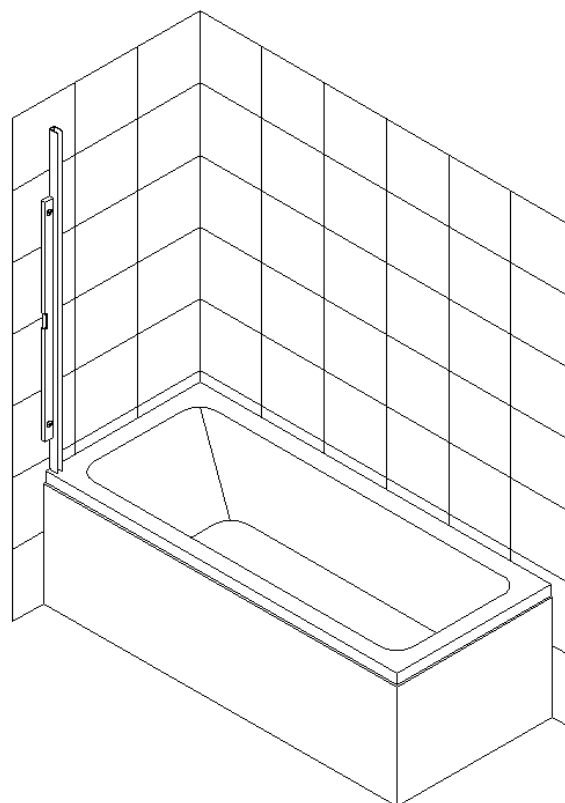


Fig 2

3. Marquez les trous à percer sur le mur à travers les perforations pré-usinées du **Profilé Mural (N° 01)**. Percez les trous dans le mur avec une mèche **5/16 po Ø (8 mm)** et insérez les **Ancrages Muraux (N°03)**.

Appliquez du silicone à l'endos du **Profilé Mural** et dans les trous percés. Fixez le **Profilé Mural** au mur avec la **Vis à Tête Large ST4.2x40 (N° 04)**.

Consultez la **Fig. 3**.

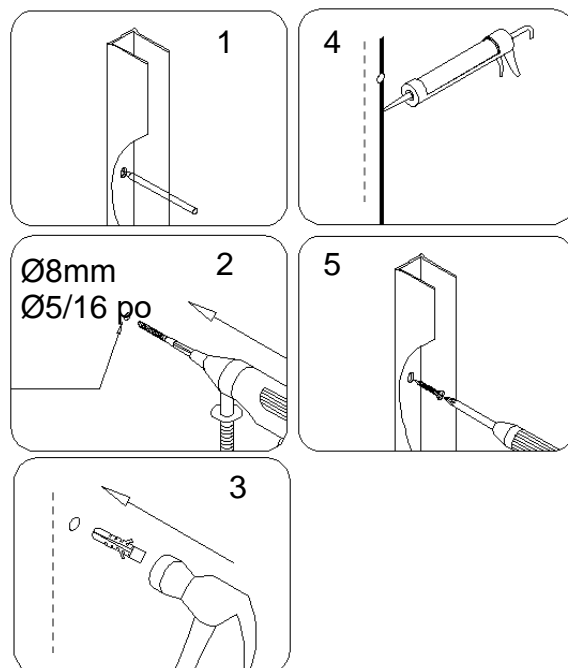


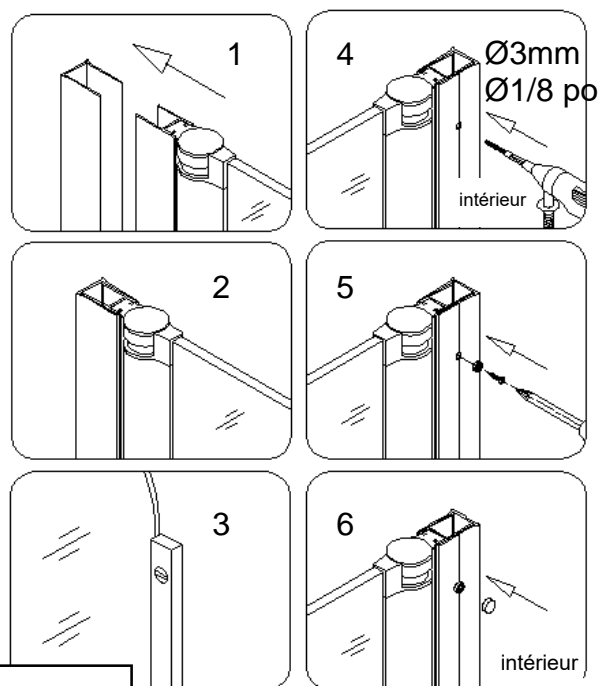
Fig 3

4. **Faites glisser la porte vitrée munie** du **Profilé pour Vitre avec Charnière (N° 02)** dans la rainure du **Profilé Mural (N° 01)** et mettez-la au niveau verticalement (Fig. 4.3).

Faites l'ajustement final (**jusqu'à 1/2 po ou 12 mm**) si nécessaire, en maintenant la porte vitrée au niveau. Percez les trous à travers la première couche du **Profilé Mural (N° 01)** et du **Profilé Pour Vitre avec Charnière** à l'aide d'une mèche de **1/8 po Ø (3mm)**.

Fixez le profilé mural et le **Pour Vitre avec Charnière** à l'aide des **Vis à Tête Ronde ST4.2x16 (N° 05)** et des rondelles. Couvrez les têtes de vis avec les **Capuchons Décoratifs (N° 06)**.

Consultez la **Fig 4**.



Vérifiez le niveau de la porte vitrée installée

Fig 4

5. **Emboîtez le Seuil D'aluminium (N° 08) dans le Connecteur de Seuil (N° 07) et le Capuchon de Fin de Seuil (N° 10).**

Appliquez un cordon de silicone résistant à l'eau tout au long du **Seuil D'aluminium** sur la baignoire, parallèle à la bordure de la baignoire tout en gardant le connecteur de seuil bien ajusté avec le bas, symétrique et égal avec l'extérieur du **Profilé Pour Vitre Avec Charnière (Fig. 5.4)**. Appliquez un cordon de silicone résistant à l'eau le long de la jonction du **Connecteur de Seuil** et du **Profilé Pour Vitre avec Charnière**.

Consultez la Fig 5.

Remarque: Pour éviter de détacher le seuil du pourtour de la baignoire, laissez le silicone sécher complètement avant de commencer à utiliser la porte. Vous pouvez aussi immobiliser le seuil avec plusieurs morceaux de ruban adhésif de peintre jusqu'à ce que le silicone durcisse complètement.

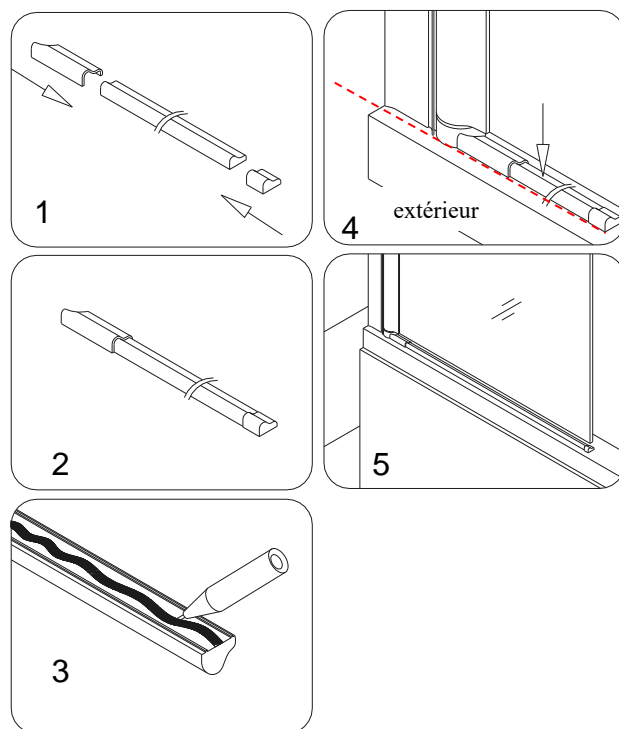


Fig 5

6. Une fois le silicone durci, posez la **Bande D'étanchéité du Bas (N° 09)** sur la bordure inférieure de la **Porte Vitrée**. Consultez la Fig 6.

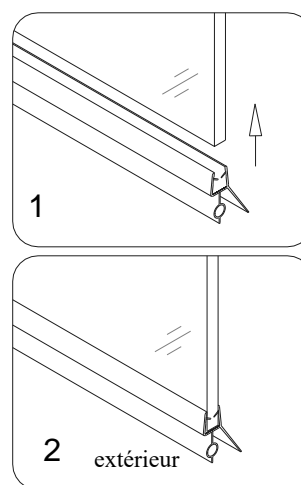


Fig 6

7. **Posez la Poignée (N° 11)** du côté extérieur de la **Porte Vitrée (N° 02)**. Consultez les Fig. 7 et Fig. 8

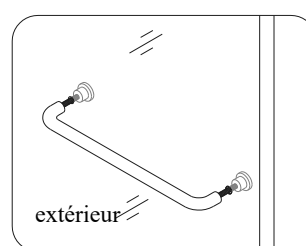


Fig 7

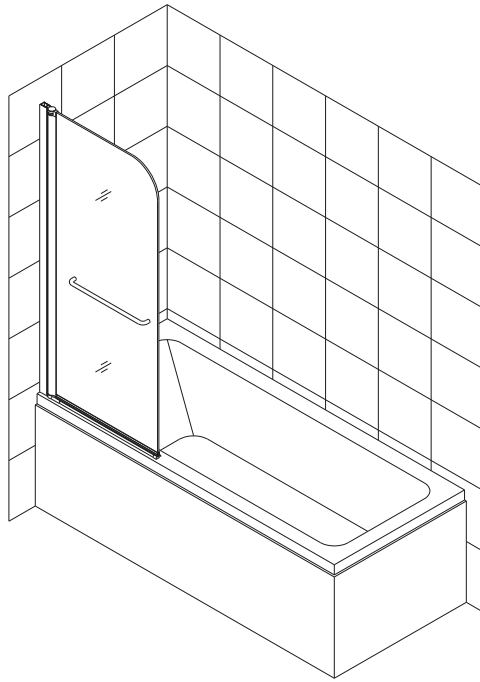


Fig 8

8. Avant la première utilisation de la douche, prévoyez **24 heures** afin de laisser le scellant durcir.
Consultez les **Fig. 9** et **Fig. 10**.

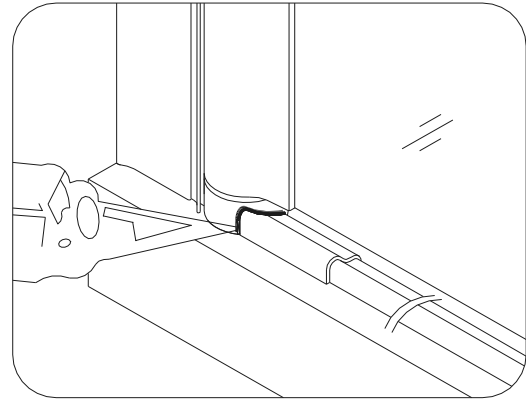


Fig 9

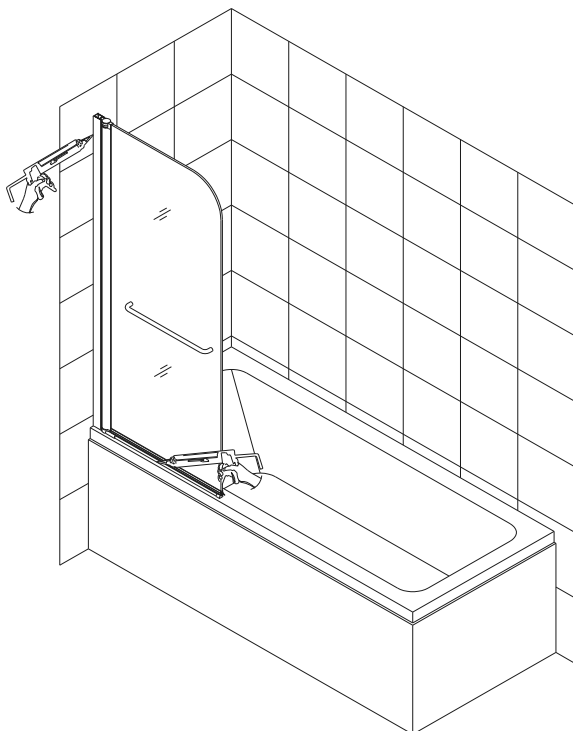
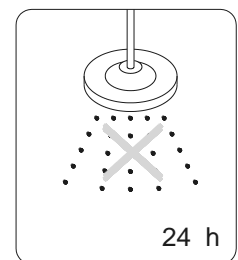
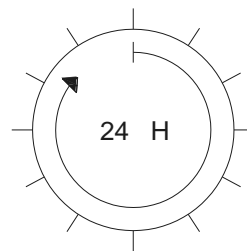


Fig 10



Entretien de l'unité:

FONDS ET PAROIS: Pour assurer la longévité des parois arrière d'acrylique, essuyez-les après chaque utilisation avec un chiffon doux. Pour nettoyer les parois arrière d'acrylique, utilisez des vaporisateurs non abrasifs ou des nettoyeurs à base de crème. N'utilisez jamais de nettoyeurs abrasifs, de brosses métalliques ou de grattoirs qui pourraient rayer ou ternir la surface.

VITRE: Pour assurer la longévité de votre douche vitrée, essuyez les parois avec un chiffon doux après chaque utilisation. Rincez et essuyez le verre à l'aide d'un chiffon doux ou d'une raclette pour éviter l'accumulation de savon et taches d'eau. Pour éviter de rayer la surface, n'utilisez jamais de nettoyeurs abrasifs ou de produits de nettoyage contenant des agents à récurer. N'utilisez jamais de brosses à poils, ni d'éponges abrasives.

QUINCAILLERIE: Pour conserver une finition durable, essuyez toutes les pièces métalliques après chaque utilisation avec un chiffon doux et propre. N'utilisez pas de nettoyeurs abrasifs, ni de produits de nettoyage contenant de l'ammoniac, de l'eau de javel ou de l'acide. En cas d'utilisation accidentelle, rincez la surface dès que possible pour éviter l'écaillage ou la corrosion du fini. Après avoir nettoyé les finis polis, rincez soigneusement et essuyez avec un chiffon doux et propre. N'utilisez jamais d'éponges abrasives ni de chiffons, de paille de fer ou de brosses filaires, car ceux-ci pourraient rayer de façon permanente la surface de la vitre.



Tél: [866-731-2244](tel:866-731-2244)

FAX: [866-857-3638](tel:866-857-3638)

DREAMLINE.COM

Pour plus d'informations sur les portes et cabines de douche DreamLine®,
veuillez visiter DreamLine.com

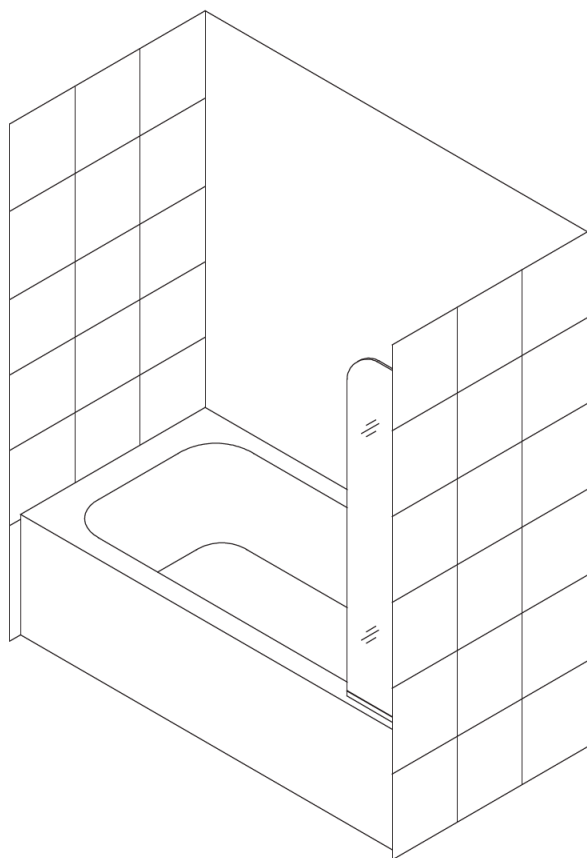
Panneau d'EXTENSION (EX) / Panneau de RETOUR (RT)

CONSIGNES D'INSTALLATION POUR PANNEAU (EX) FIXE ET PANNEAU (RT) FIXE

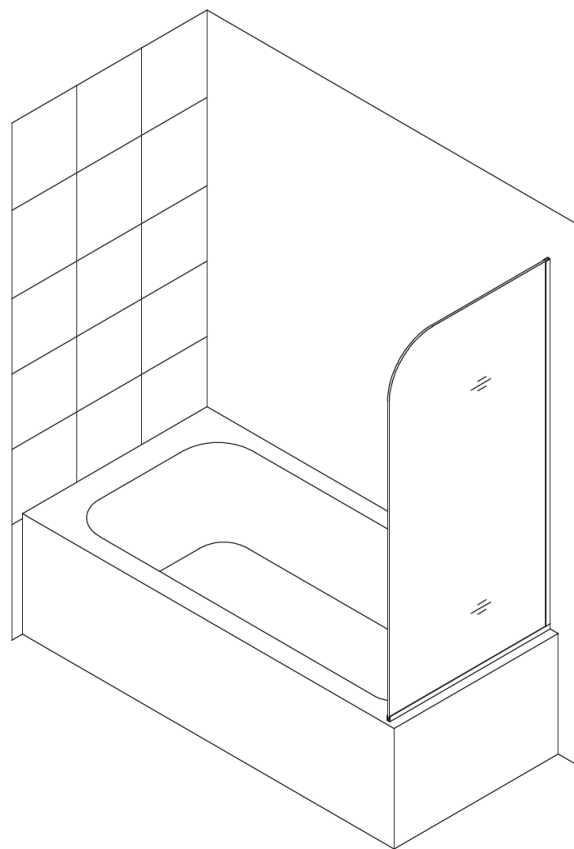
IMPORTANT

DreamLine[®] se réserve le droit d'altérer, modifier ou de redéfinir la conception des produits à tout moment et sans préavis.

Pour consulter les plus récents dessins techniques et manuels, les plus récentes informations sur la garantie ou pour d'autres informations, consultez la page internet de votre modèle sur **DreamLine.com**



Panneau d'extension (EX) 9 po x 58 po



Panneau de retour (RT) 30 po x 58 po

Illustration d'une porte installée du côté droit



Des questions?

Veillez communiquer avec le service à la clientèle de DreamLine au
1-855-831-2126

Heures d'ouverture du lun au ven : 8 h à 19 h et le samedi : 9 h à 17 h HNE

Support@DreamLine.com



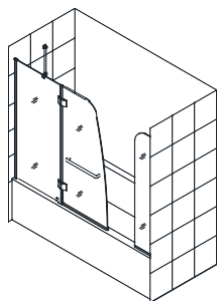
Pour plus d'informations sur les portes de douche et de baignoire DreamLine[®], veuillez visiter **DreamLine.com**

Table des matières

Titre de section	N° de page
N° de modèles de la Série Aqua avec panneau d'extension (EX) ou de retour (RT) :	3
Préparation	4
Outils	5
Schéma des pièces/bordereau d'expédition	6
Les étapes de l'installation	7-14
Entretien de l'unité	15

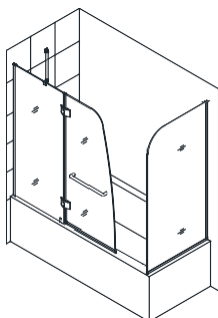
N° de modèles de la Série Aqua avec panneau d'extension (EX) ou de retour (RT) :

Baignoire Aqua - EX



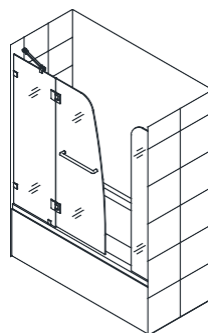
SHDR-3148586-EX-01
SHDR-3148586-EX-04

Baignoire Aqua - RT



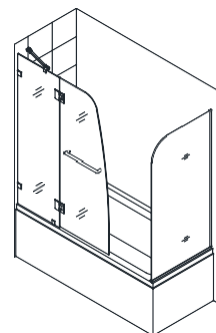
SHDR-3148586-RT-01
SHDR-3148586-RT-04

Baignoire AquaLux - EX



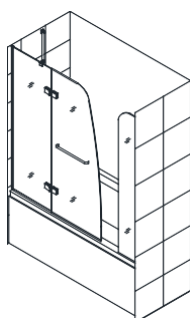
SHDR-3348588-EX-01
SHDR-3348588-EX-04

Baignoire AquaLux - RT



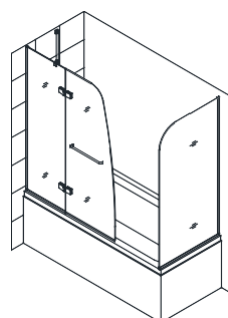
SHDR-3348588-RT-01
SHDR-3348588-RT-04

Baignoire Aqua-Ultra - EX



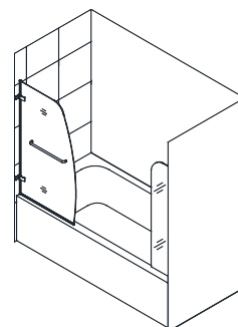
SHDR-3448580-EX-01
SHDR-3448580-EX-04

Baignoire Aqua-Ultra - RT



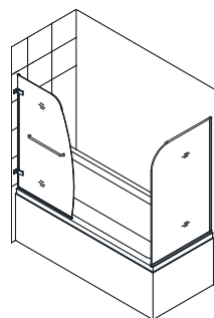
SHDR-3448580-RT-01
SHDR-3448580-RT-04

Baignoire Aqua Uno - EX



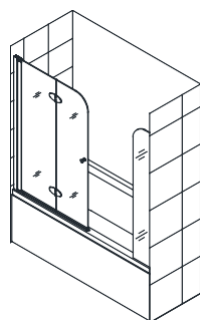
SHDR-3534586-EX-01
SHDR-3534586-EX-04

Baignoire Aqua Uno - RT



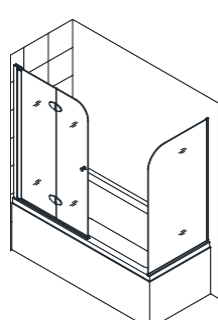
SHDR-3534586-RT-01
SHDR-3534586-RT-04

Baignoire Aqua Fold - EX



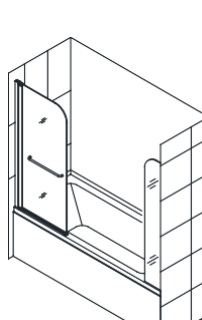
SHDR-3636580-EX-01

Baignoire Aqua Fold - RT



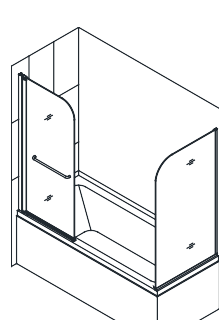
SHDR-3636580-RT-01

Baignoire Aqua Swing - EX



SHDR-3734580-EX-01

Baignoire Aqua Swing - RT



SHDR-3734580-RT-01

Finition :

01 - Chrome

04 - Nickel brossé

Préparation

1. Avant l'installation, inspectez toutes les boîtes et tous les emballages pour détecter des dommages dus au transport et comparez le nombre de pièces avec le bordereau d'expédition. Après avoir ouvert toutes les boîtes et tous les emballages, lisez attentivement cette introduction. Cochez tous les éléments de l'emballage afin de vérifier que vous avez reçu tous les composants inscrits sur le « Schéma détaillé des composants de porte de douche ». Si l'unité a été endommagée, présente un défaut de finition ou qu'il manque des pièces, veuillez contacter notre service à la clientèle au plus tard **3 jours ouvrables suivant** la date de livraison. **Veillez noter que DreamLine® ne remplacera pas les produits endommagés ou les pièces manquantes gratuitement après 3 jours ouvrables ou si le produit a été installé.** N'hésitez pas à contacter DreamLine® si vous avez des questions. Veuillez avoir sous la main un numéro de commande, un nom de travail ou une autre preuve d'achat pour nous aider à identifier votre commande originale.
- 2. Veuillez consulter les instances régionales du code du bâtiment pour toute question concernant les normes de conformité d'une installation. Les codes de bâtiment et de plomberie peuvent varier selon les régions. DreamLine® n'accepte pas la responsabilité de conformité aux normes et codes pour votre projet et n'acceptera aucun retour.**
3. Si cette unité doit être installée dans une nouvelle construction, installez toute la plomberie et le drainage requis avant d'installer la douche. Engagez un plombier compétent et certifié (lorsque le code le requiert) pour tous travaux de plomberie.
4. Avant de commencer l'installation, assurez-vous que les surfaces sont au niveau et solides et qu'elles pourront supporter le poids total de l'unité. Assurez-vous également que les murs sont à angle droit. Une surface d'installation irrégulière, des angles arrondis ou un angle incorrect des murs latéraux entraînera de graves problèmes durant votre installation. Veuillez noter que certains ajustements et perçages seront nécessaires durant le processus d'installation.
5. Protégez toutes les surfaces principales du produit lors de l'installation. Ne posez jamais de vitre directement sur un carrelage. Gardez les protections de coin sur la vitre jusqu'à ce qu'il soit nécessaire de les retirer. Utilisez toujours un morceau de bois ou de carton pour protéger la bordure du bas et les coins de la vitre avant et durant l'installation.
6. Cette unité doit être installée sur un seuil fini et contre des murs finis.
7. Ce modèle permet d'ajuster jusqu'à 1/2 po les conditions de mur en faux aplomb et jusqu'à 1/4 po les conditions de faux aplomb dans le profilé en U.
Utilisez un niveau pour vérifier les conditions de l'ouverture avant de procéder à l'installation.
- 8. Pour une installation adéquate, ce modèle requiert un perçage dans le seuil.**
9. Ce modèle nécessite un espace d'au moins 5/8 po de seuil plat pour l'installation.

Ce manuel suppose que la porte de baignoire Aqua Series est déjà installée.

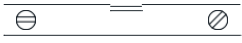


REMARQUE : Ces panneaux sont réversibles et peuvent être posés du côté droit ou du côté gauche. Ce manuel illustre une installation du côté droit à titre exemple. Pour une installation du côté gauche, commencez simplement sur le mur opposé et inversez, au besoin, l'orientation des pièces.

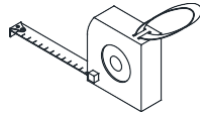


Pour éviter des dommages ou de graves blessures, NE VOUS APPUYEZ PAS sur le panneau vitré installé.

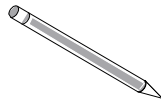
Outils



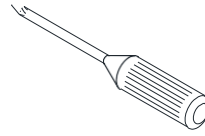
Niveau



Ruban à
mesurer



Crayon
à mine



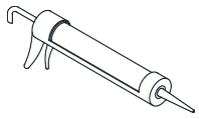
Tournevis
cruciforme



Mèche 5
16 po Ø



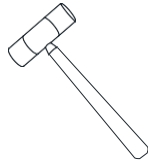
Mèche 1
8 po Ø



Silicone



Perceuse
électrique



Maillet

REMARQUE : Déballez soigneusement votre unité et inspectez-la. Étalez et identifiez toutes les pièces en consultant le schéma détaillé et le bordereau d'expédition inclus dans ce manuel à titre de référence. Avant de jeter la boîte, vérifiez le fond de la boîte afin de récupérer des petits sacs de quincaillerie qui pourraient s'y trouver. Si des pièces sont endommagées ou manquantes, veuillez contacter DreamLine® pour les remplacer. Les boîtes d'expédition peuvent contenir des pièces supplémentaires non utilisées pour l'assemblage de votre modèle.

REMARQUE : Conservez ces consignes d'installation afin de vous y référer ultérieurement.

Schéma des pièces

Schéma des pièces « A »

Panneau d'extension (EX) de 9 po x 58 po

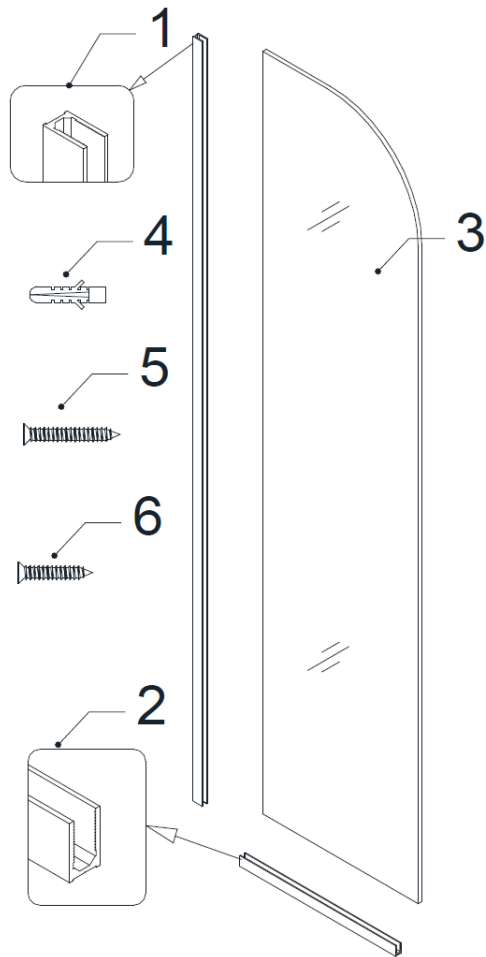
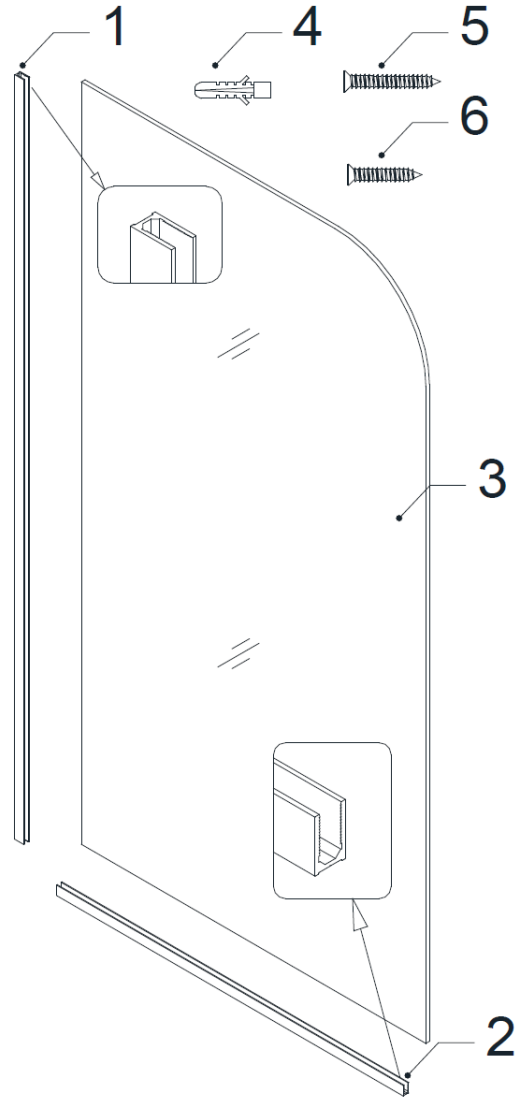


Schéma des pièces « B »

Panneau de retour (RT) de 30 po x 58 po



Bordereau d'expédition

Schéma « A »					
N° DE PIÈCE	DESCRIPTION	QTÉ	N° DE PIÈCE	DESCRIPTION	QTÉ
01	Profilé en U vertical 1 (profilé mural de 58 po)	1 pièce	04	Ancrage mural 5/16 po Ø	4 pièces
02	Profilé en U inférieur 2 (profilé du bas de 9 po)	1 pièce	05	Vis à tête fraisée ST4.2x40	4 pièces
03	Panneau d'extension vitré	1 pièce	06	Vis à tête fraisée ST4.2x25	2 pièces
Schéma « B »					
01	Profilé en U vertical 1 (profilé mural de 58 po)	1 pièce	04	Ancrage mural 5/16 po Ø	4 pièces
02	Profilé en U inférieur 2 (profilé du bas de 30 po)	1 pièce	05	Vis à tête fraisée ST4.2x40	4 pièces
03	Panneau de retour vitré	1 pièce	06	Vis à tête fraisée ST4.2x25	2 pièces

Les étapes de l'installation

Installation d'un panneau d'extension intégré de 9 po (EX)

REMARQUE : Les consignes d'installation de panneau qui suivent, s'appliquent à toutes les portes de baignoire de la série Aqua. Installez la porte de baignoire Aqua que vous avez achetée avant de poursuivre avec les consignes d'installation du panneau vitré fixe. Veuillez consulter le manuel d'installation pour porte de douche ou de baignoire inclus dans l'emballage de la porte pour obtenir les consignes complètes d'installation.

REMARQUE : Utilisez le schéma « A » pour assembler et installer le panneau EX. (Fig. 1)

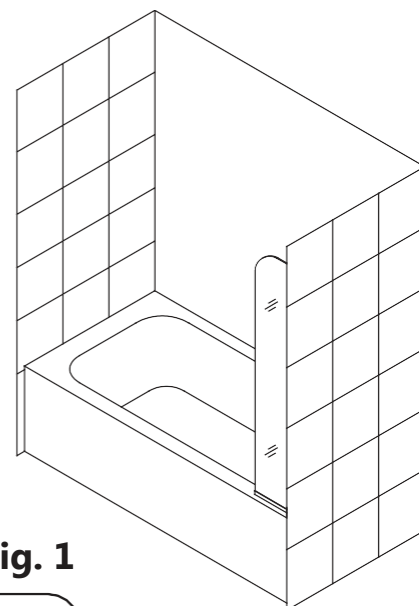


Fig. 1

Remarque : Le profilé en U inférieur (N° 02) devrait mesurer : Largeur de la vitre (+) 3/16 po

Le profilé en U vertical (N° 01) devrait mesurer : Hauteur de la vitre (-) 5/8 po

1. Glissez le profilé en U inférieur 2 (N° 02) et le profilé en U vertical 1 (N° 01) sur le panneau d'extension vitré (N° 03). En gardant la porte ouverte, placez le panneau d'extension vitré (N° 03) et le profilé en U sur le pourtour de la baignoire en vous assurant que le profilé en U vertical 1 (N° 01) est parfaitement égal et symétrique avec le mur. (Fig. 2.1 et 2.1)

Fermez la porte vitrée et alignez le panneau d'extension vitré (N° 03) (Fig. 2.3). Assurez-vous que le panneau d'extension vitré (N° 03) est parfaitement aligné avec la porte vitrée et mettez-le au niveau verticalement (d'aplomb). (Fig. 2.5) Tracez la position des deux profilés en U le long du mur intérieur et du pourtour de la baignoire. (Fig. 2.6).

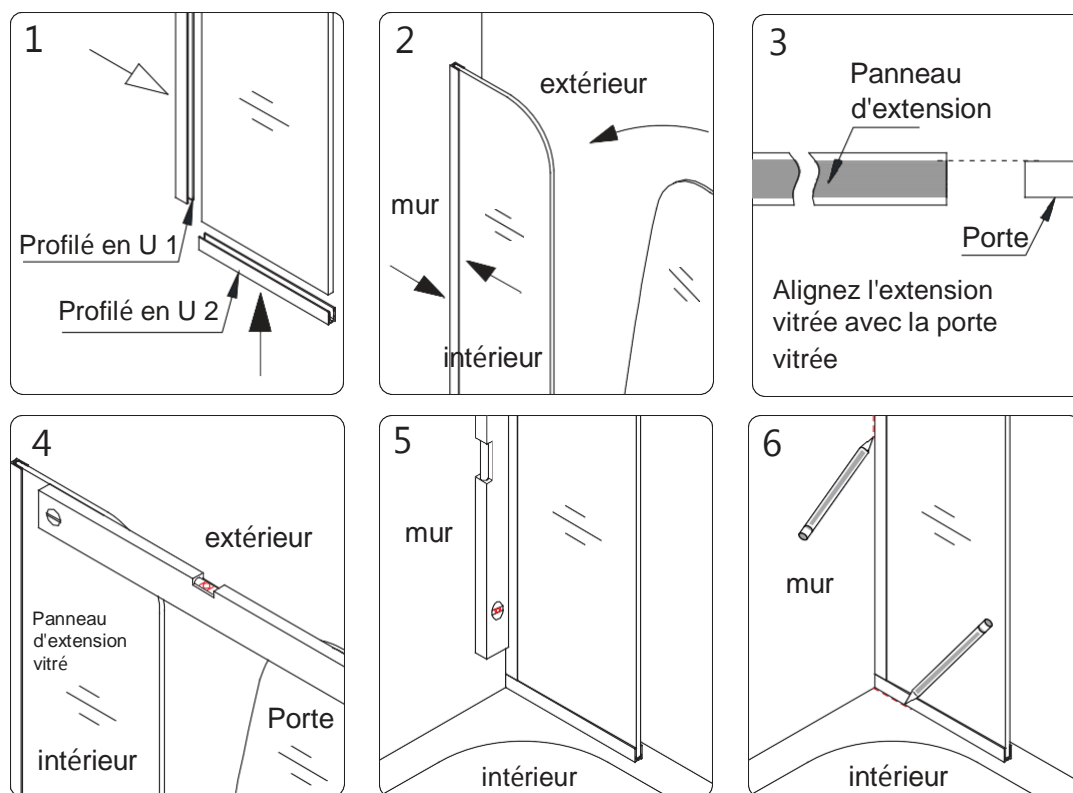


Fig. 2

2. Retirez le **profilé en U vertical 1 (N° 01)** et le **profilé en U inférieur 2 (N° 02)** du **panneau d'extension vitré (N° 03)** et **déposez-le délicatement à côté**.

Placez le **profilé en U 2 (profilé du bas) (N° 02)** sur le pourtour de la baignoire, bien aligné avec le repère du profilé en U. Marquez les trous à percer sur le seuil à travers les perforations pré-usinées du **profilé en U inférieur 2 (N° 02)** et percez les trous à l'aide d'une **mèche 1/8 po Ø**.

Appliquez du silicone résistant à l'eau sur le dessous du **profilé en U inférieur 2 (N° 02)** et autour de ses trous puis fixez-le à la base avec des **vis à tête fraisée ST4.2 × 25 (N° 06)**. (Fig. 3)

REMARQUE : La surface doit être propre et exempte de débris avant l'application du silicone.

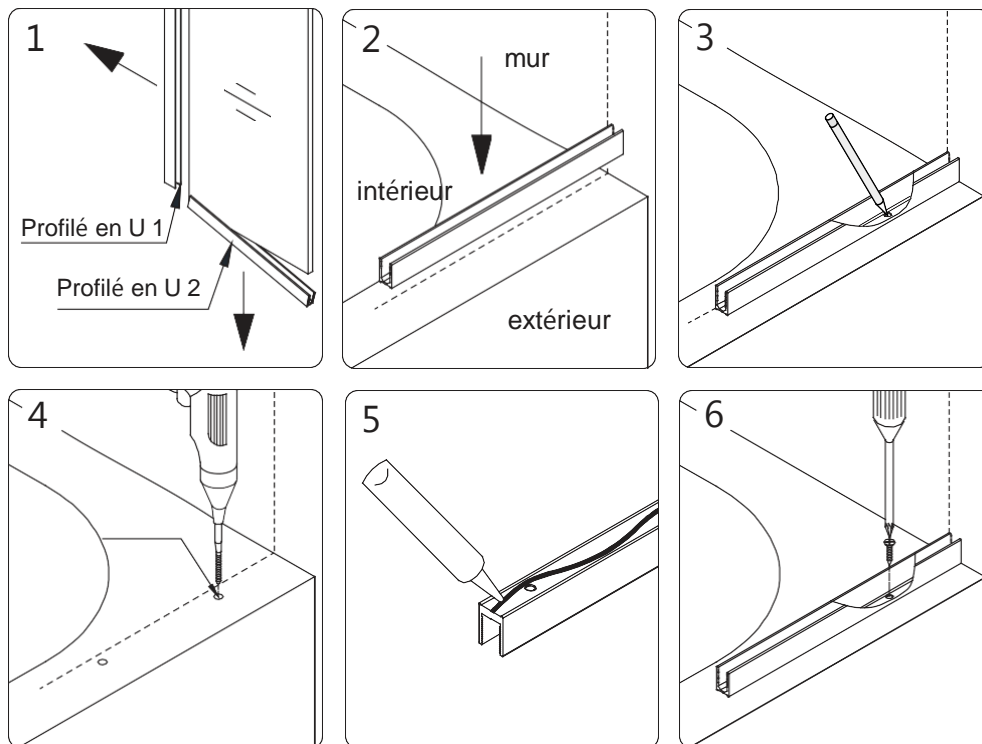


Fig. 3

3. Posez le **profilé en U vertical 1 (N° 01)** sur le **profilé en U inférieur 2 (N° 02)** et alignez-le verticalement avec le repère sur le mur intérieur du profilé en U effectué à l'étape précédente (Fig. 4.1). Marquez les trous à percer sur le mur à travers les perforations pré-usinées du **profilé en U vertical 1 (N° 01)**.

Maintenant, percez les trous dans le mur avec **une mèche 5/16 po Ø** et insérez les **ancrages muraux 5/16 po Ø (N° 04)**. Appliquez du silicone résistant à l'eau à l'endos et autour des trous du **profilé en U vertical 1 (N° 01)**, puis fixez-le au mur avec des **vis à tête fraisée ST4.2×40 (N° 05)**. (Fig. 4)

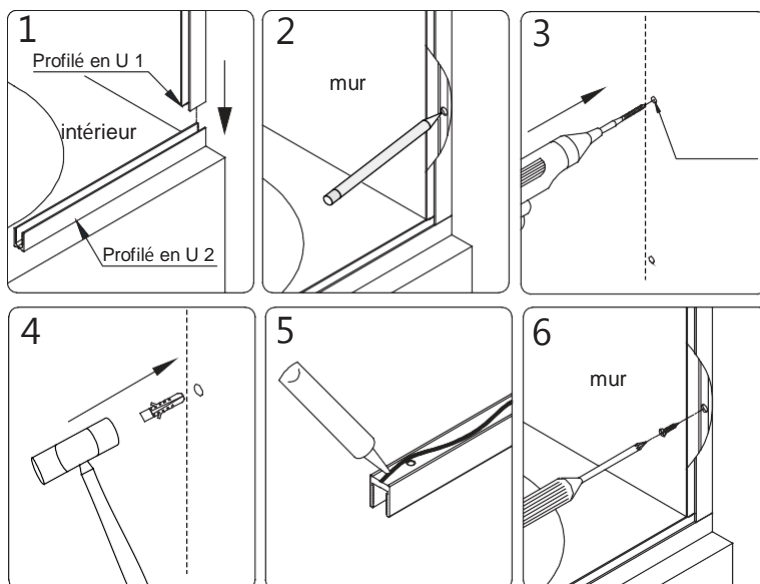


Fig. 4

4. Appliquez du silicone résistant à l'eau dans les deux profilés en U (**Fig. 5**)

REMARQUE : La surface doit être propre et exempte de débris avant l'application du silicone.

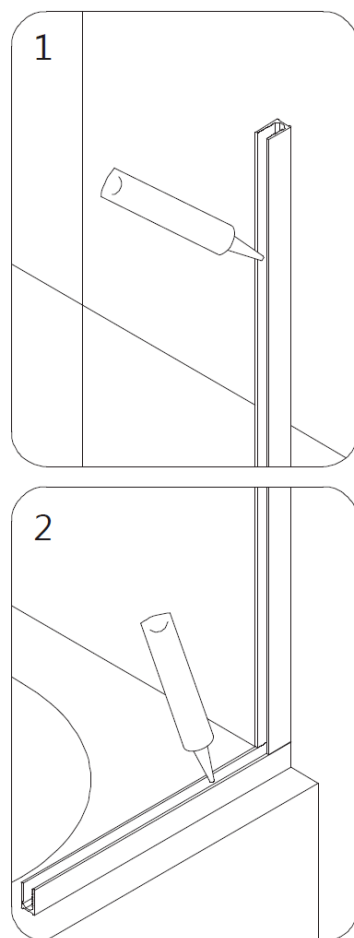


Fig. 5

5. Faites glisser le **panneau d'extension vitré (N° 03)** dans les profilés en U déjà installés.

REMARQUE : Si vous avez du mal à faire glisser le **panneau d'extension vitré (N° 03)** dans les profilés en U, vous pouvez utiliser un petit bloc de bois et un maillet en caoutchouc pour taper légèrement sur l'extension vitrée jusqu'à ce que la vitre soit bien en place dans le profilé en U. Appliquez un peu de silicone aux deux extrémités apparentes des profilé en U. (**Fig. 6**)

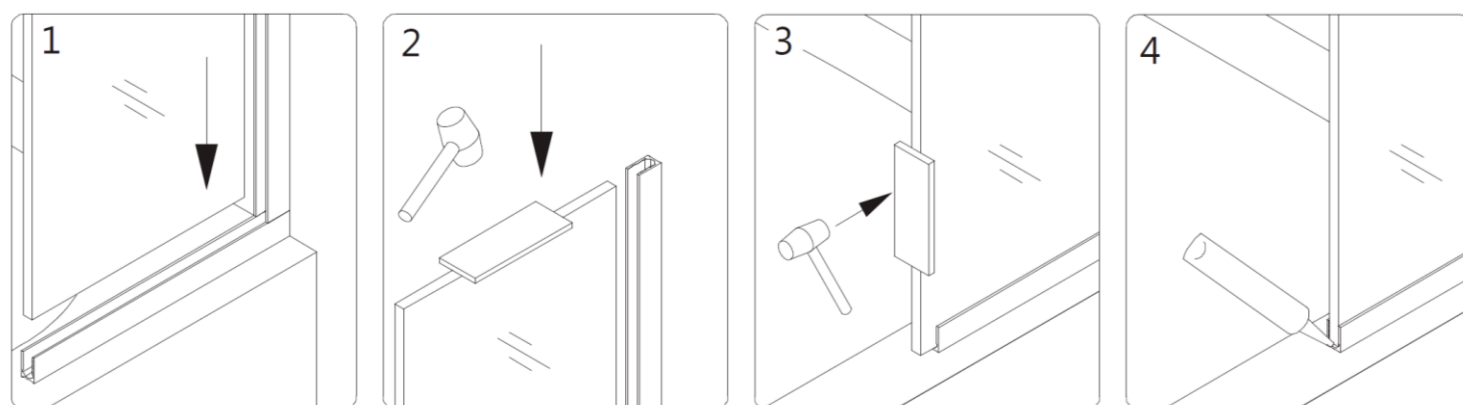


Fig. 6

6. À partir de l'intérieur de la douche, appliquez un silicone de qualité supérieure, résistant à l'eau et à la moisissure, le long de la jonction des deux profilés en U avec le mur et avec le pourtour de la baignoire. **(Fig. 7)**



Avant la première utilisation de la douche, prévoyez 24 heures afin de laisser le scellant durcir.

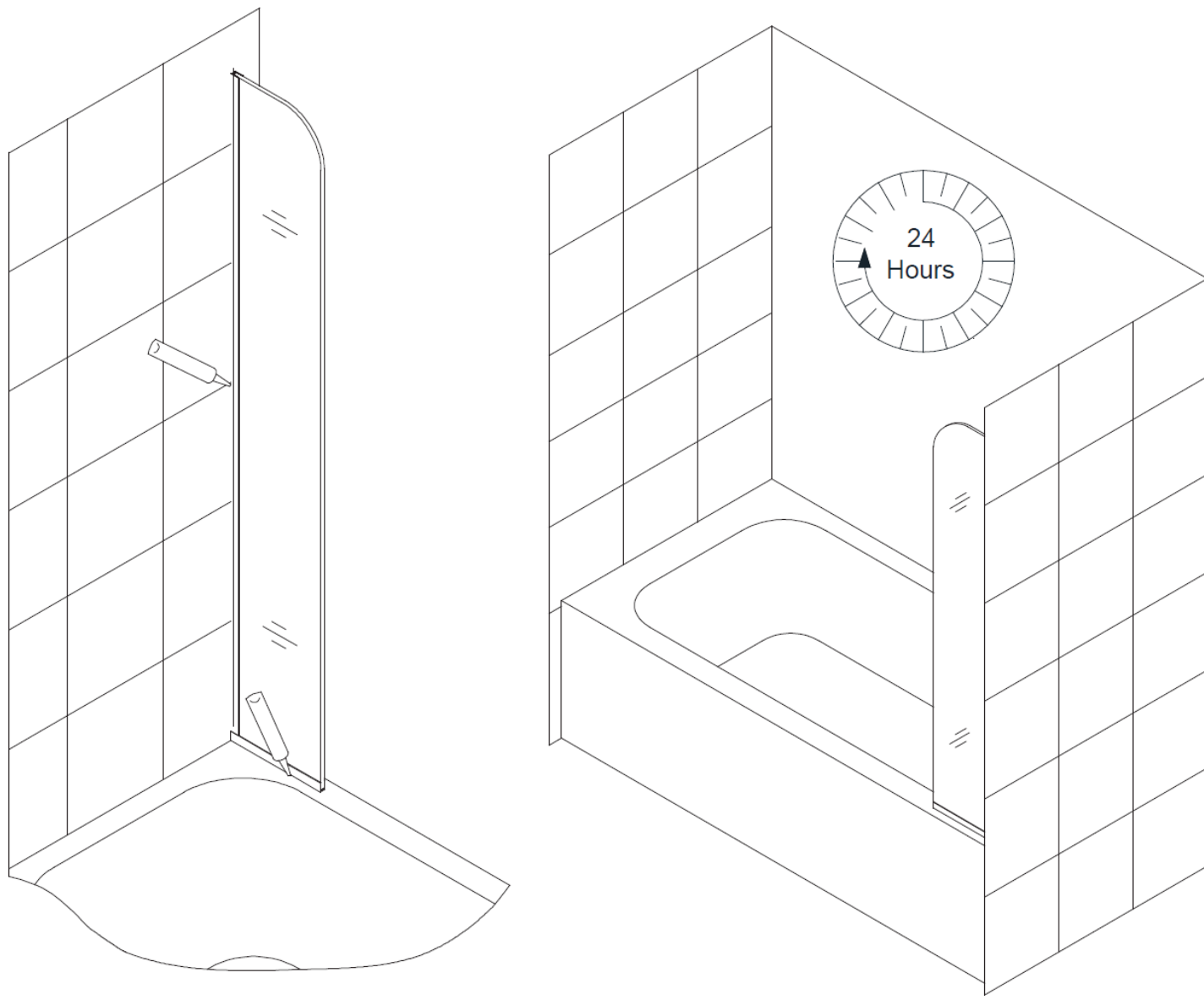


Fig. 7

Panneau de retour (RT) de 30 po

REMARQUE : Les consignes d'installation pour panneau qui suivent, s'appliquent à toutes les portes de baignoire de la série Aqua. SVP, installez la porte de baignoire Aqua que vous avez achetée avant de poursuivre avec les consignes d'installation pour le panneau de retour. Veuillez consulter le manuel d'installation pour porte de douche ou de baignoire inclus dans l'emballage de la porte pour obtenir les consignes complètes d'installation.

REMARQUE : Utilisez le **diagramme de pièces « B »** pour l'assemblage **et l'installation du panneau de retour (RT)** (Fig. 8)

Remarque : Le **profilé en U inférieur (N° 02)** devrait mesurer : **Largeur de la vitre (+) 3/16 po**

Le **profilé en U vertical (N° 01)** devrait mesurer : **Hauteur de la vitre (-) 5/8 po**

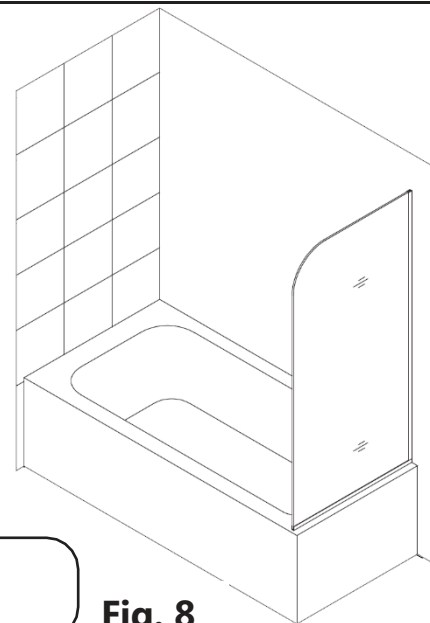


Fig. 8

7. Glissez le **profilé en U inférieur 2 (N° 02)** et le **profilé en U vertical 1 (N° 01)** sur le panneau de retour vitré (N° 03).

En laissant la porte ouverte, placez le **panneau de retour vitré (N° 03)** sur le milieu du **pourtour de la baignoire, adjacent à la porte, et assurez-vous que le profilé en U vertical 1 (N° 01)** soit parfaitement égal et symétrique avec le mur. Ajustez verticalement le **panneau de retour vitré (N° 03)** avec un niveau.

Tracez la position des deux **profilés en U** le long de la bordure intérieure du mur et du pourtour de la baignoire. (Fig. 9.4)

Retirez le **profilé en U vertical 1 (N° 01)** et le **profilé en U inférieur 2 (N° 02)** du **panneau de retour vitré (N° 03)** et **déposez-le délicatement à côté.** (Fig. 9)

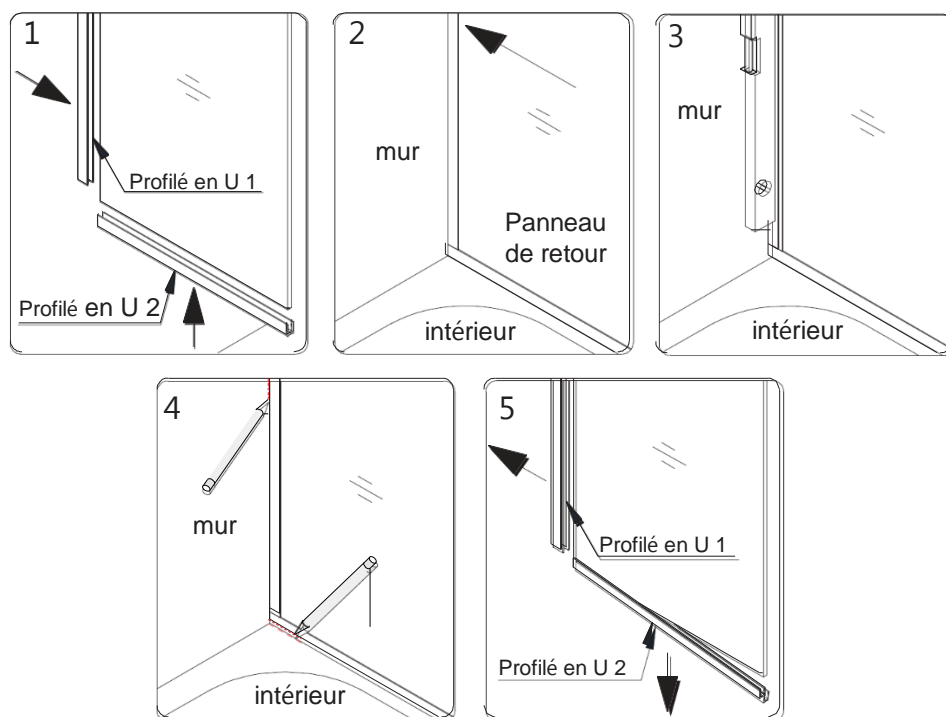


Fig. 9

8. Placez le **profilé en U inférieur 2 (N° 02)** sur le pourtour de la baignoire, bien aligné avec le traçage intérieur **du** profilé. Marquez les trous à percer sur le pourtour de la baignoire, à travers les perforations pré-usinées **du profilé en U inférieur 2 (N° 02)** et percez les trous à l'aide d'**une mèche 1/8 po Ø**.

Appliquez du silicone résistant à l'eau autour de ses trous et à **l'endos du profilé en U inférieur 2 (N° 02)** puis fixez-le au pourtour avec **des vis à tête fraisée ST4.2×25 (N° 06)**. (Fig. 10)

REMARQUE : La surface doit être propre et exempte de débris avant l'application du silicone.

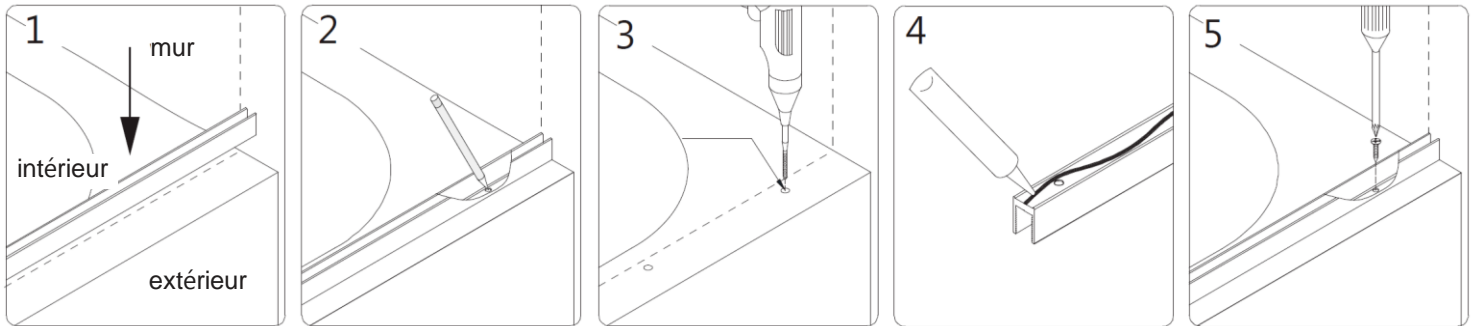


Fig. 10

9. Posez le **profilé en U vertical 1 (N° 01)** sur le profilé en **U inférieur 2 (N° 02)** et alignez-le verticalement avec le repère sur le mur intérieur du profilé en U effectué à l'étape précédente. Marquez les trous à percer sur le mur à travers les perforations pré-usinées du **profilé en U vertical 1 (N° 01)**. Maintenant, percez les trous dans le mur avec **une mèche 5/16 po Ø** et insérez les ancrages **muraux 5/16 po Ø (N° 04)**.

Appliquez du silicone résistant à l'eau autour de ses trous et à l'endos du **profilé en U vertical 1 (N° 01)** puis fixez-le au mur à l'aide des **vis à tête fraisée ST4.2×40 (N° 05)**. (Fig. 11)

REMARQUE : La surface doit être propre et exempte de débris avant l'application du silicone.

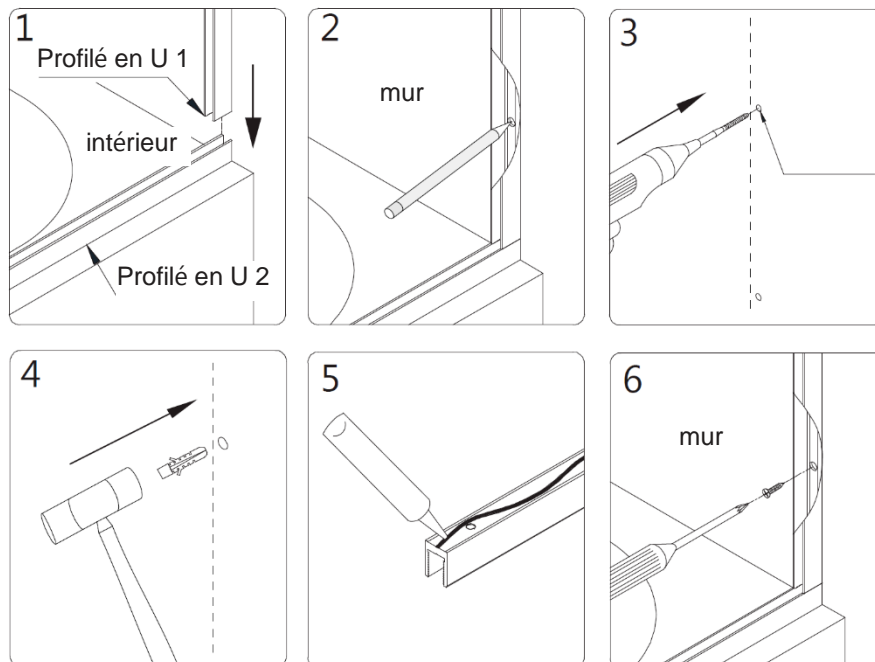


Fig. 11

10. Appliquez du silicone résistant à l'eau dans les deux profilés en U (**Fig. 12**)

REMARQUE : La surface doit être propre et exempte de débris avant l'application du silicone.

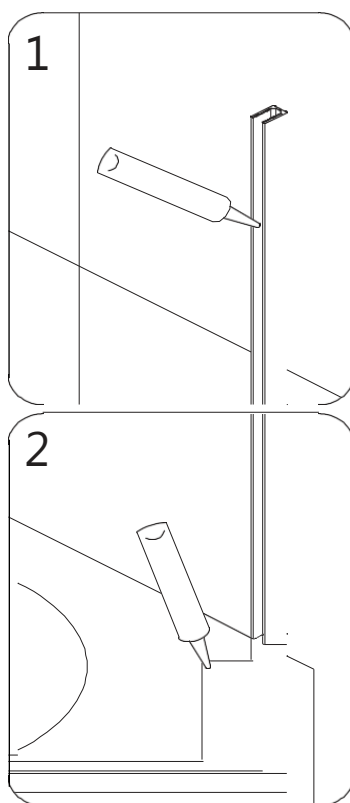


Fig. 12

11. Glissez le **panneau de retour vitrée (N° 17)** dans la rainure des profilés en U déjà posés.

REMARQUE : Si vous avez du mal à faire glisser le **panneau de retour vitré (N° 17)** dans les profilés en U, vous pouvez utiliser un petit bloc de bois et un maillet en caoutchouc et tapoter légèrement sur l'extension vitrée jusqu'à ce qu'elle soit bien en place dans le profilé.

Appliquez un peu de silicone aux deux extrémités apparentes des profilés en U. (**Fig. 13**)

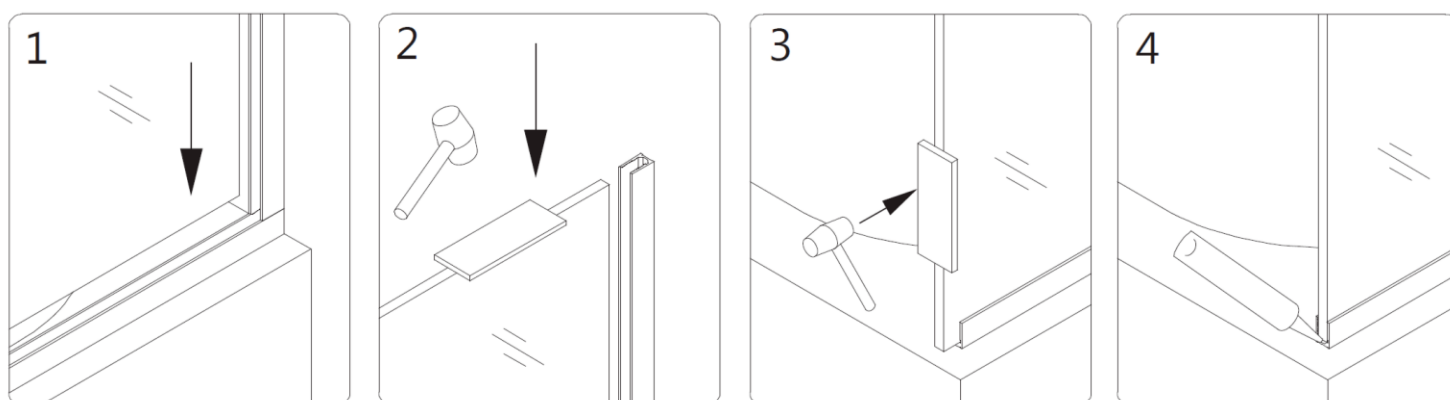


Fig. 13

12. Appliquez un silicone de qualité supérieure, résistant à l'eau et à la moisissure, le long de la jonction des deux profilé en U avec le mur et avec le pourtour de la baignoire à partir de l'intérieur de la douche. **(Fig. 14)**



Avant la première utilisation de la douche, prévoyez 24 heures afin de laisser le scellant durcir.

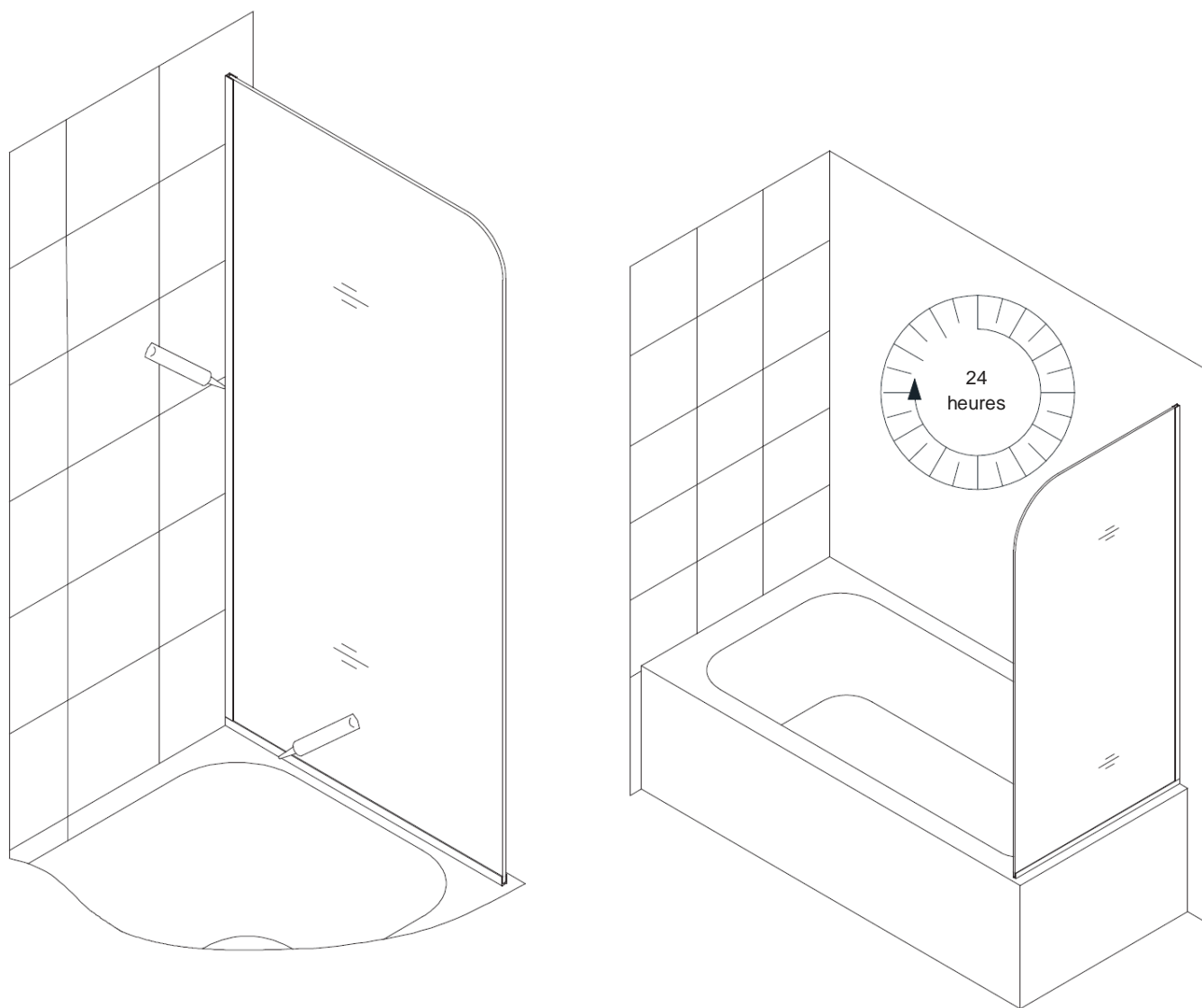


Fig. 14

Entretien de l'unité

FONDS ET PAROIS : Pour assurer la longévité de des parois arrière en acrylique, essuyez-les après chaque utilisation avec un chiffon doux. Pour nettoyer les parois de retour en acrylique, utilisez des vaporisateurs non abrasifs ou des nettoyeurs à base de crème. Évitez d'utiliser des nettoyeurs en aérosol. N'utilisez jamais de nettoyeurs abrasifs, de brosses métalliques ou de grattoirs qui pourraient rayer ou ternir la surface.

VITRE : Pour assurer la longévité de votre douche vitrée, essuyez les parois après chaque utilisation avec un chiffon doux. Afin d'éviter l'accumulation de savon et de taches d'eau, rincez et essuyez la vitre à l'aide d'un chiffon doux ou d'une raclette de caoutchouc (L'eau dure peut ternir la surface du verre avec le temps si on la laisse sécher). Pour éviter de rayer la surface : n'utilisez jamais de nettoyeurs abrasifs, ni de produits de nettoyage contenant des agents de récurage. N'utilisez jamais de brosses à poils ou d'éponges abrasives qui pourraient rayer la surface de la vitre.

QUINCAILLERIE : Pour conserver une finition durable, essuyez toutes les pièces métalliques après chaque utilisation avec un chiffon doux. N'utilisez pas de nettoyeurs abrasifs ni de produits de nettoyage contenant de l'ammoniac, de l'eau de javel ou de l'acide. En cas d'utilisation accidentelle, rincez la surface dès que possible pour éviter d'endommager le fini (écaillage ou corrosion). Après avoir nettoyé les finis polis, rincez soigneusement et essuyez avec un chiffon doux et propre.

Nettoyez les surfaces en acier inoxydable au moins une fois par semaine.

Lorsque vous appliquez un produit de nettoyage ou de polissage pour acier inoxydable sur une quincaillerie en acier inoxydable, travaillez dans le sens du grain (pas en travers).

N'utilisez jamais d'éponge ou de chiffon abrasif, de laine d'acier ou de brosse filaire car ils pourraient rayer de manière permanente les surfaces.

REMARQUE : Pour maximiser la durée de vie de votre unité, il est important d'inspecter régulièrement la vitre et la quincaillerie afin de détecter un désalignement ou un desserrage et/ou une dégradation. Contactez DreamLine® pour toute question ou préoccupation.



Tél. : 866-731-2244
FAX : 866-857-3638
DREAMLINE.COM

Pour plus d'informations sur les portes et cabines de douche DreamLine[®], veuillez visiter DreamLine.com