

UNIDOOR TOULON

CONSIGNES D'INSTALLATION POUR PORTE DE DOUCHE

IMPORTANT

Afin d'améliorer le produit et l'expérience client, DreamLine[®] se réserve le droit d'altérer, modifier ou de redéfinir la conception des produits à tout moment et sans préavis. Pour consulter les plus récents dessins techniques et manuels, les plus récentes informations sur la garantie ou pour d'autres informations, veuillez visiter la page internet de votre modèle sur **DreamLine.com**.

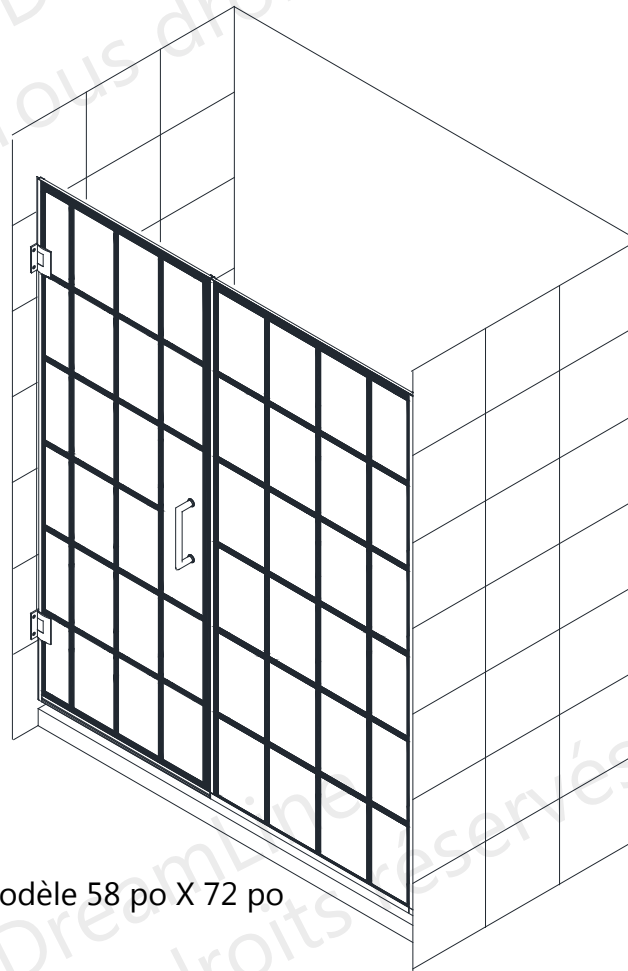


Illustration du modèle 58 po X 72 po

N° DE MODÈLE

SHDR-2434720-89
SHDR-2440720-89
SHDR-2446720-89
SHDR-2452720-89
SHDR-2458720-89

##=Finition
89- Noir français

Illustration d'une porte installée du côté gauche



Des questions?

Veuillez appeler le service clientèle de DreamLine au **1-866-731-2244**

Heures d'ouverture du lun-ven : 8 h à 19 h

Support@DreamLine.com



Pour plus d'informations sur les portes de douche, les portes de baignoire et cabines de douche DreamLine[®], veuillez visiter **DreamLine.com**



La vitre de ce modèle a reçu le traitement exclusif ClearMax® de DreamLine. Ce revêtement, spécialement formulé, empêche l'accumulation de taches de savon et d'eau.

Installez le côté portant l'étiquette ClearMax® vers l'intérieur de la douche. Selon le modèle, veuillez noter que le revêtement est appliqué sur un ou deux côtés.

Pour de meilleurs résultats, utilisez une raclette en caoutchouc après chaque utilisation et essuyez la vitre avec un chiffon doux.

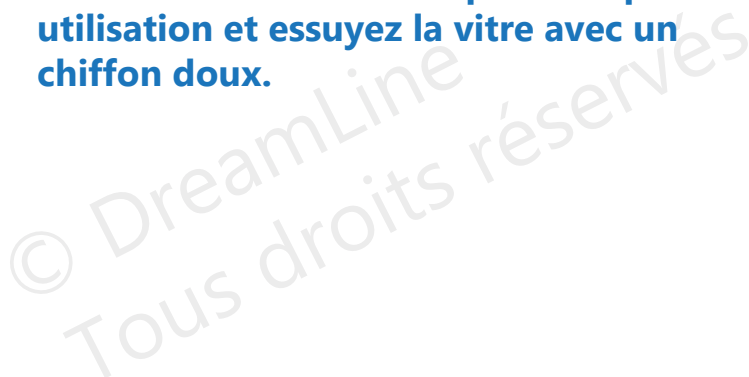


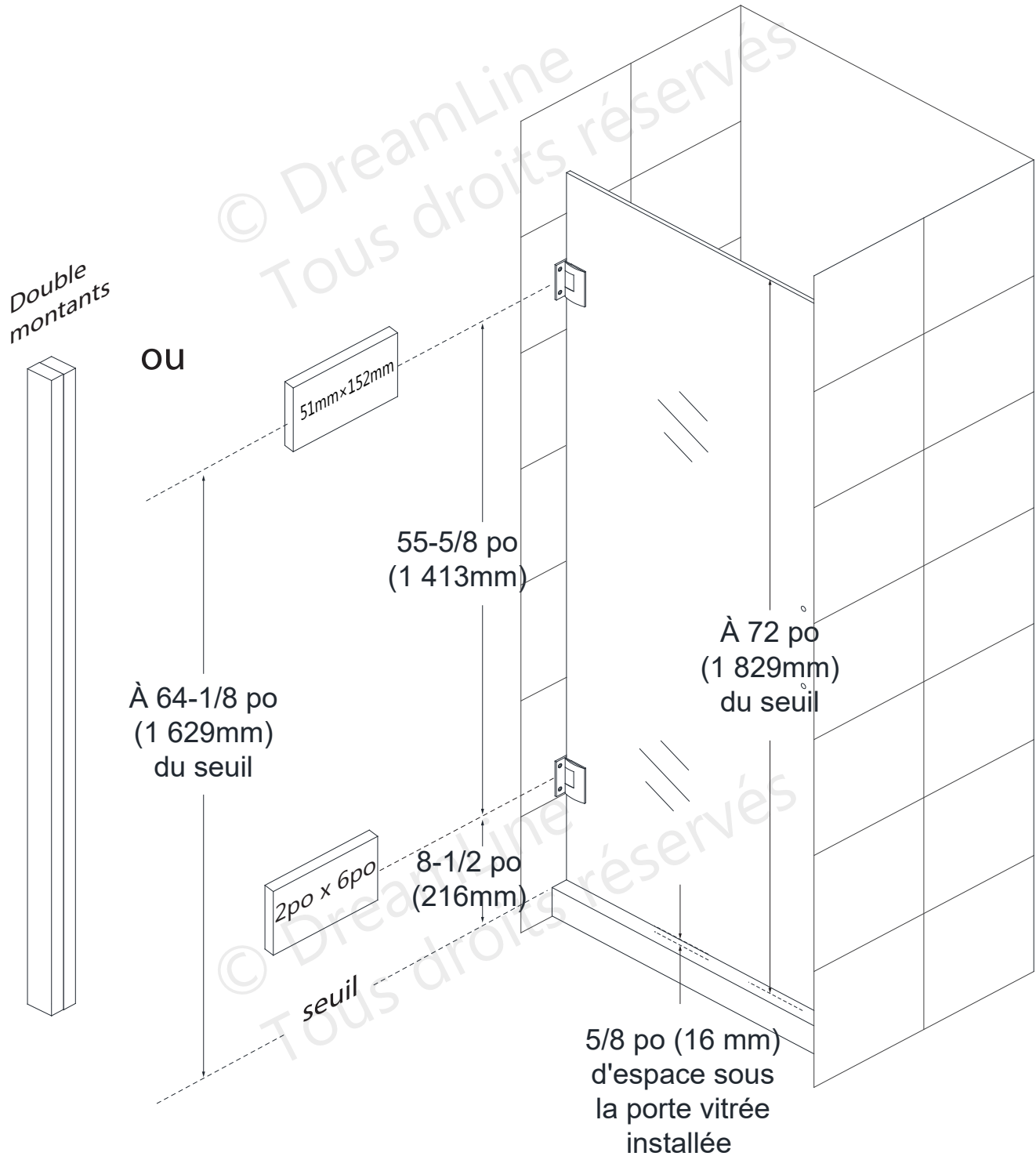
Table des matières

Titre de section	N° de page
Emplacements du renforcement de mur requis	2
Tailles et modèles disponibles	3
Charnières verre-mur et emplacement des poignées - Uniform	4
Charnière verre-mur Uniform - arrangement de trous	5
Préparation	6
Outils	7
Schéma détaillé des composants de porte de douche	8
Liste des pièces	9
Les étapes de l'installation	10-23
Joints de vinyle	22-23
Spécifications des charnières ajustables	24
Entretien de l'unité	25

© DreamLine
Tous droits réservés

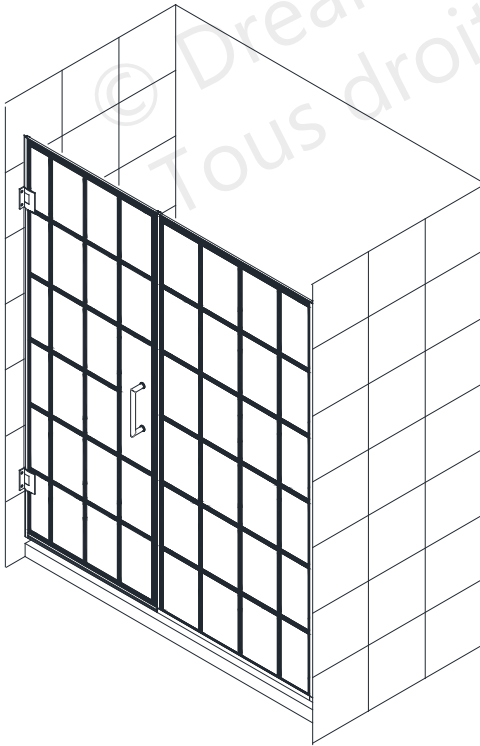
Emplacements du renforcement de mur requis

Posez des montants doubles OU posez des traverses de 2 po x 6 po entre les montants où seront vissées les charnières au mur

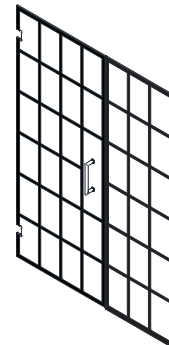


Tailles et Modèles Disponibles

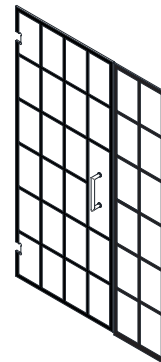
Les dimensions du motif sur la vitre varient en fonction de la taille du modèle acheté.



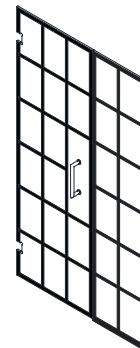
58 po



52 po



46 po



40 po



34 po

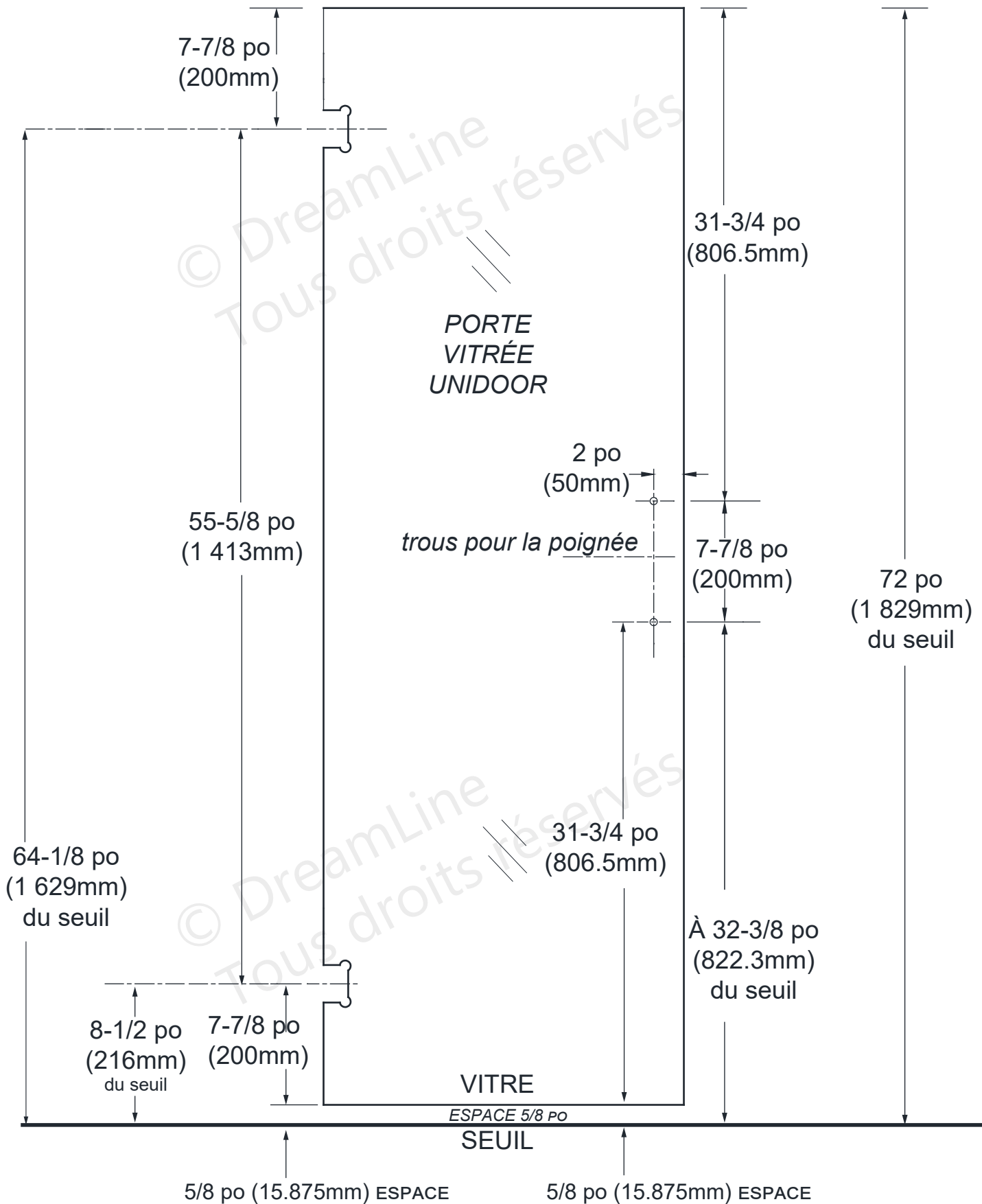
L'installation du modèle Unidoor Toulon 58 po X 72 po est illustré dans ce manuel à titre d'exemple.



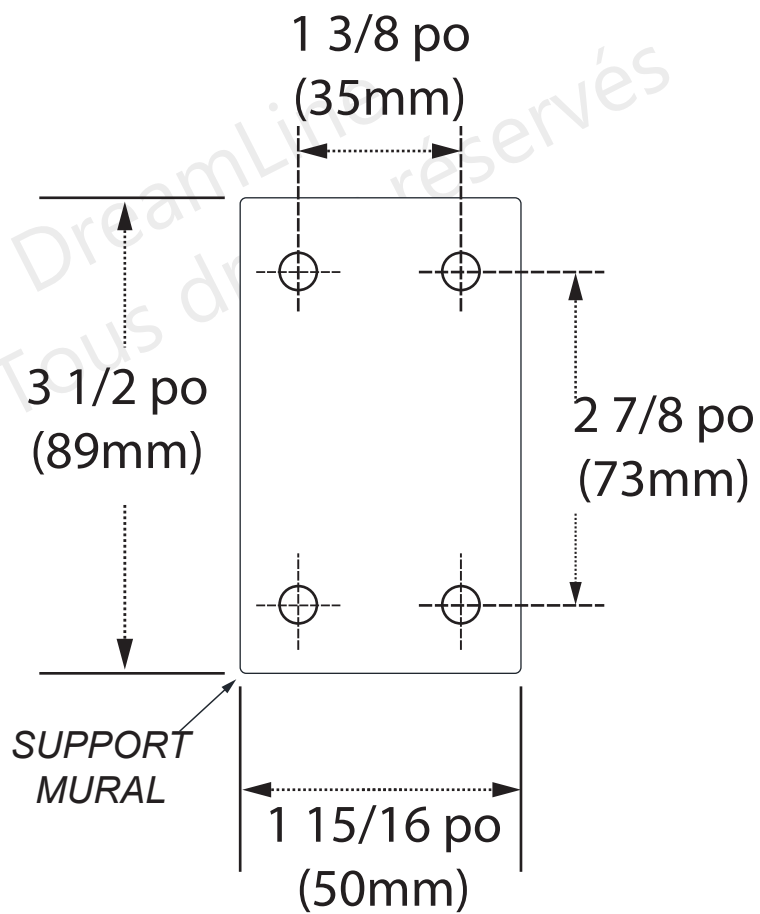
La surface texturée du modèle Toulon Patern doit être installée du côté extérieur de la douche.

REMARQUE: Ce modèle est réversible pour une installation du côté gauche ou du côté droit. Ce manuel illustre une installation de porte du côté gauche. Pour une installation de porte du côté droit, commencez simplement sur le mur opposé et inversez l'orientation des pièces au besoin.

Charnières verre-mur et emplacement des poignées - Unidoor



Charnière verre-mur Unidoor - arrangement de trous



Préparation

1. Avant l'installation, inspectez toutes les boîtes et tous les emballages pour détecter des dommages dus au transport et comparez le nombre de pièces avec le bordereau d'expédition. Après avoir ouvert toutes les boîtes et tous les emballages, lisez attentivement cette introduction. Cochez tous les éléments de l'emballage afin de vérifier que vous avez reçu tous les composants inscrits sur la page «Schéma détaillé des composants de porte de douche ». Si l'unité a été endommagée, présente un défaut de finition ou qu'il manque des pièces, veuillez contacter notre service à la clientèle au plus tard **3 jours ouvrables suivant** la date de livraison. **Veillez noter que DreamLine® ne remplace pas gratuitement les produits endommagés ou les pièces manquantes après 3 jours ouvrables suivant la livraison ou lorsque le produit est installé.** N'hésitez pas à contacter DreamLine® si vous avez des questions. Veuillez avoir sous la main un numéro de commande, un nom de travail ou une autre preuve d'achat pour nous aider à identifier votre commande originale.
2. **Veillez consulter les instances régionales du code du bâtiment pour toute question concernant les normes de conformité d'une installation. Les codes de bâtiment et de plomberie peuvent varier selon les endroits. DreamLine® n'accepte pas la responsabilité de conformité aux normes et codes pour votre projet et n'acceptera aucun retour.**
3. Si cette unité doit être installée dans une nouvelle construction, installez toute la plomberie et le drainage requis avant d'installer la douche. Engagez un plombier compétent et certifié (lorsque le code le requiert) pour tous travaux de plomberie.
4. Avant de commencer l'installation, assurez-vous que les surfaces sont au niveau et solides et qu'elles pourront supporter le poids total de l'unité. Assurez-vous également que les murs sont à angle droit. Une surface d'installation irrégulière, des angles arrondis ou un angle incorrect des murs latéraux entraînera de graves problèmes durant votre installation. Veuillez noter que certains ajustements et perçages seront nécessaires durant l'installation.
5. **Protégez toutes les surfaces principales de l'unité durant l'installation.** Ne posez jamais votre vitre directement sur un carrelage. Gardez les protections de coin sur la vitre jusqu'à ce qu'il soit nécessaire de les retirer. Utilisez toujours un morceau de bois ou de carton pour protéger la bordure du bas et les coins de la vitre avant et durant l'installation.
6. Cette unité doit être installée sur un seuil fini et contre des murs finis.
7. **Cette porte est extrêmement lourde et les charnières de cette porte doivent être fixées à des montants ou à une armature de bois pré installée de 51 mm x 152 mm derrière le mur. Consultez l'étape 5 pour plus de détails. L'installation sur des montants métalliques n'est pas recommandée.**
8. **Remarque: L'installation de ce modèle requiert un perçage dans le seuil ou dans la base de douche. Contactez le fabricant de la base, de la baignoire ou du seuil pour toute question concernant le perçage de trous dans leur produit.**
9. Ce modèle nécessite un espace d'au moins **16 mm** de seuil plat pour l'installation.
10. **Le profilé mural du panneau vitré fixe permet un ajustement jusqu'à 12 mm en condition de faux aplomb et de la largeur hors-tout dans les limites de la dimension du modèle. Confirmez les conditions de l'ouverture finie avant de procéder à l'installation.**
11. **Une installation par un professionnel est recommandée.**

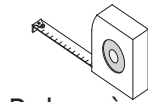


REMARQUE: NE POSEZ PAS la poignée sur la porte vitrée avant de le lire dans les consignes. **N'UTILISEZ PAS** la poignée pour soulever la vitre durant l'installation. Ceci pourrait endommager la vitre et/ou causer de graves blessures. Travaillez toujours avec un assistant et/ou une ventouse pour le verre de qualité professionnelle lorsque vous manipulez du verre lourd.

Outils



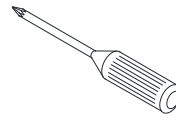
Niveau



Ruban à Mesurer



Crayon



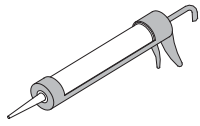
Cruciforme Tournevis



Mèche 5/16 po Ø (8mm)



Mèche 1/8 po Ø (3mm)



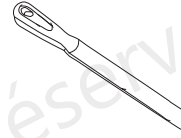
Silicone



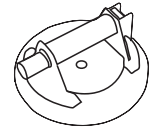
Perceuse électrique



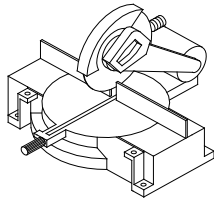
Maillet



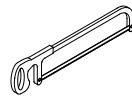
Lime à métal



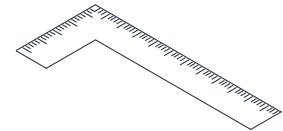
Ventouse pour le verre de qualité professionnelle



Scie à onglets ou scie à métaux



Tournevis à tête hexagonale 4 mm



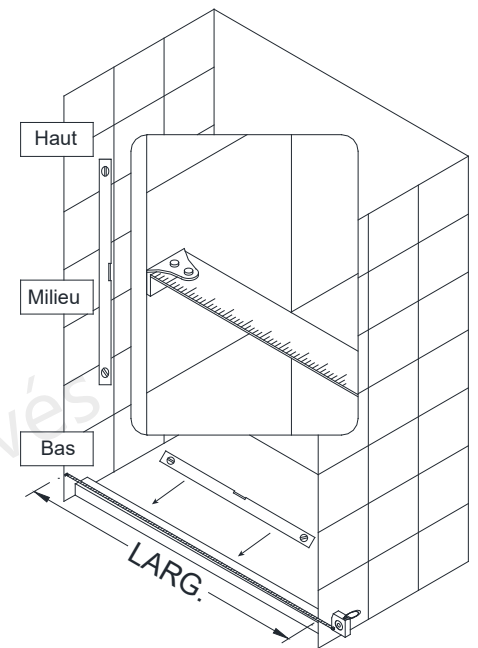
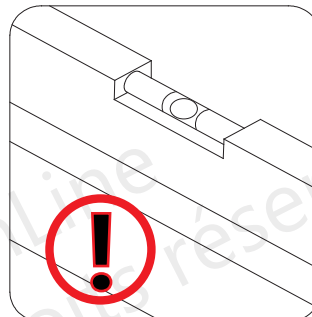
Équerre de menuiserie

ASTUCE: Avant de procéder à l'installation, mesurez l'ouverture finie pour vous assurer que le modèle a été commandé dans la bonne taille.

ASTUCE: Avant de débiter l'ouvrage, couvrez le drain de la douche ou de la baignoire avec du ruban adhésif pour éviter de perdre des vis ou de petites pièces.

ASTUCE: Pour éviter d'ébrécher les têtes de vis, réglez la perceuse en basse vitesse lors du vissage.

Le seuil doit être au niveau.

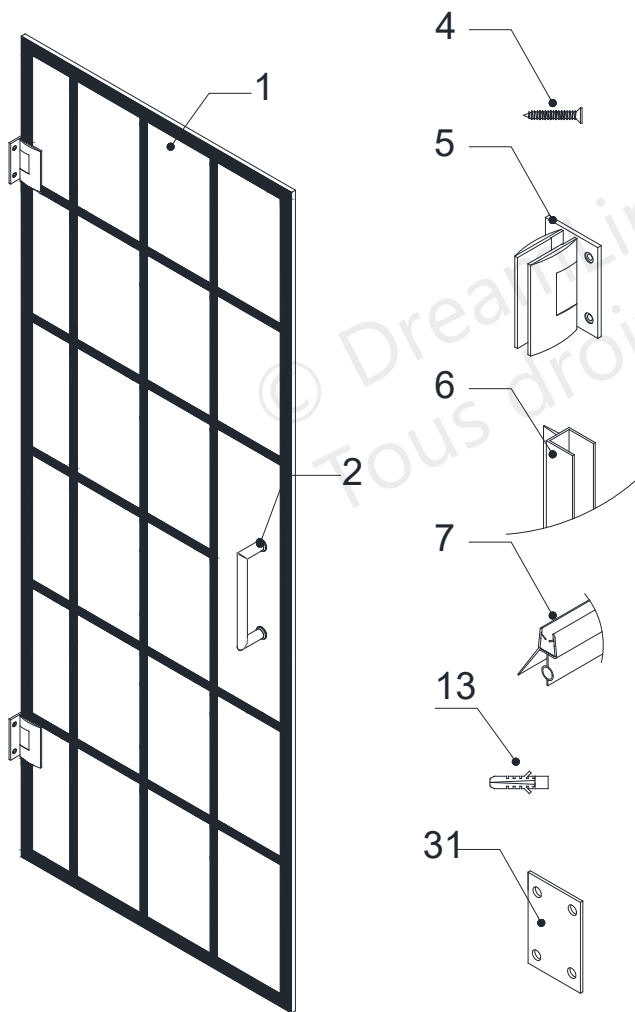


REMARQUE: Déballez soigneusement votre unité et inspectez-la. Étalez et identifiez toutes les pièces en consultant le schéma détaillé et le bordereau d'expédition inclus dans ce manuel à titre de référence. Avant de jeter la boîte, vérifiez le fond de la boîte afin de récupérer des petits sacs de quincaillerie qui pourraient s'y trouver. Si des pièces sont endommagées ou manquantes, veuillez contacter Dream-Line® pour les remplacer. Les boîtes d'expédition peuvent contenir des pièces supplémentaires non utilisées pour l'assemblage de votre modèle.

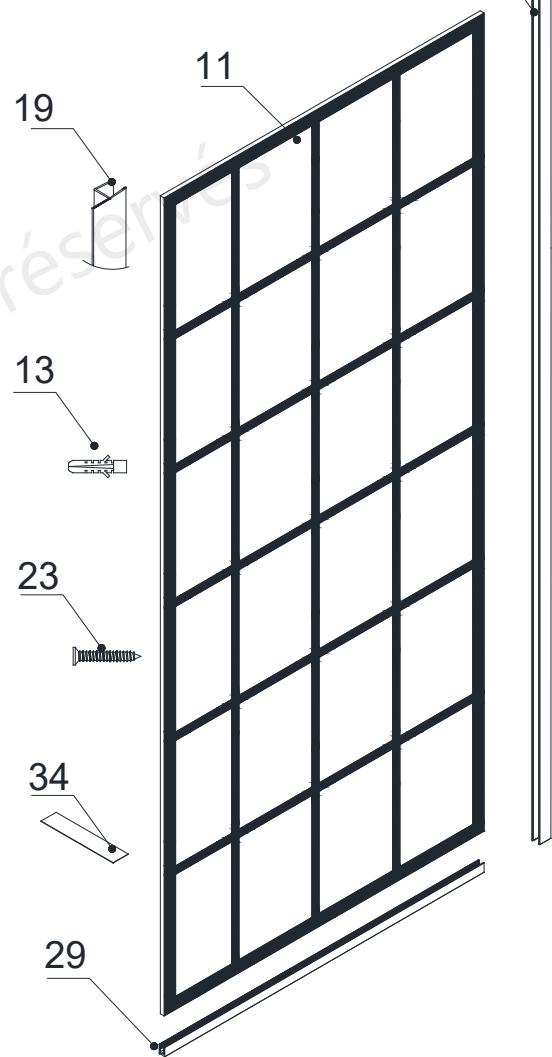
REMARQUE: Conservez ces consignes d'installation afin de vous y référer ultérieurement.

Schéma détaillé des composants de porte de douche

PORTE - Liste de pièces A



PANNEAU - Liste de pièces B



© DreamLine
Tous droits réservés



L'étiquette ClearMaxTM sur la paroi de vitre doit être installée du côté intérieur de la douche

Liste de pièces A

N° de pièce	DESCRIPTION	Qté	N° de pièce	DESCRIPTION	Qté
01	Porte vitrée	1pièce	06	Vinyle côté-charnière	1pièce
02	Poignée	1pièce	07	Joint de balayage en vinyle	1pièce
04	Vis à tête fraisée ST5×70	8pièces	13	Ancrage mural 8 mm Ø	8pièces
05	Charnière à angle ajustable	2pièces	31	Entretoise de charnière en PVC (1mm, 2mm, 3mm)	4pièces

Liste de pièces B

N° de pièce	DESCRIPTION	Qté	N° de pièce	DESCRIPTION	Qté
09	Profilé en U vertical 1 (1,854.4mm)	1pièce	23	ST4.2×40 Countersunk Screw	8pièces
11	Panneau vitré fixe	1pièce	29	U-Channel 2 (813mm bottom profile)	1pièce
13	Ancrage mural 8 mm Ø	8pièces	34	PVC-Glass Spacer (0.5mm)	1pièce
19	Gâche imperméable en vinyle (panneau intégré)	1pièce			

© DreamLine
Tous droits réservés

Les étapes de l'installation

1. Posez les **Charnières (N° 05)** sur la **Porte Vitrée (N° 01)**, en utilisant un joint statique en vinyle de **2 mm** pour charnière de chaque côté. Centrez la charnière dans l'encoche égale et symétrique avec la bordure de la vitre. (Fig 1a and Fig 1b)

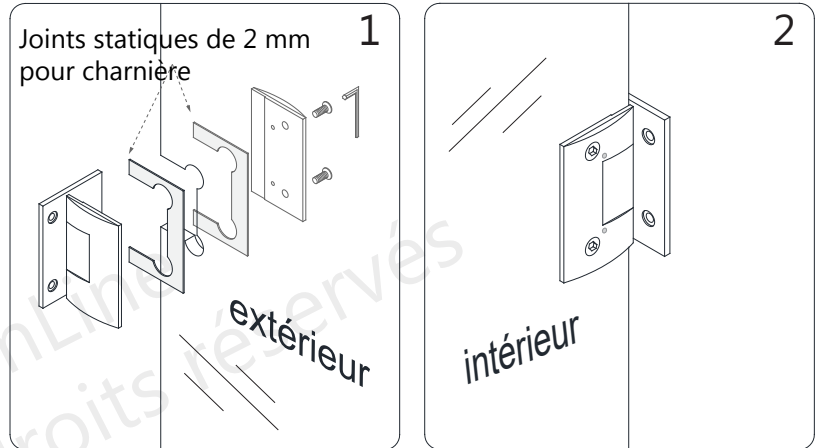
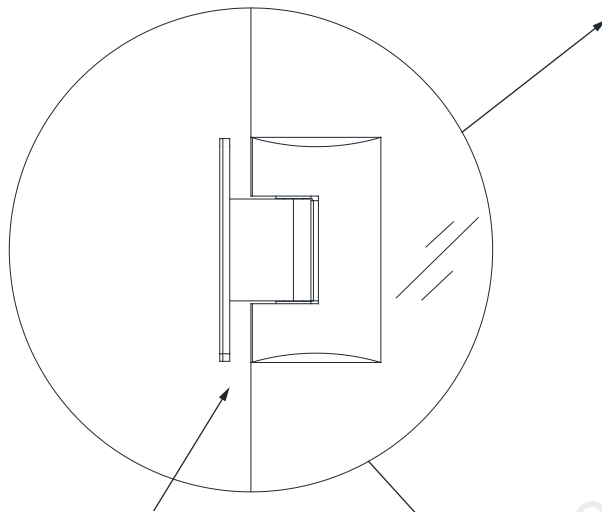


Fig 1a



ASTUCE: Nettoyez les joints statiques pour charnières et la vitre autour des encoches de la charnière avec un nettoyant pour vitre sans ammoniac avant d'installer les charnières sur la vitre.



Installez les charnières égales et symétriques avec la bordure de la porte vitrée

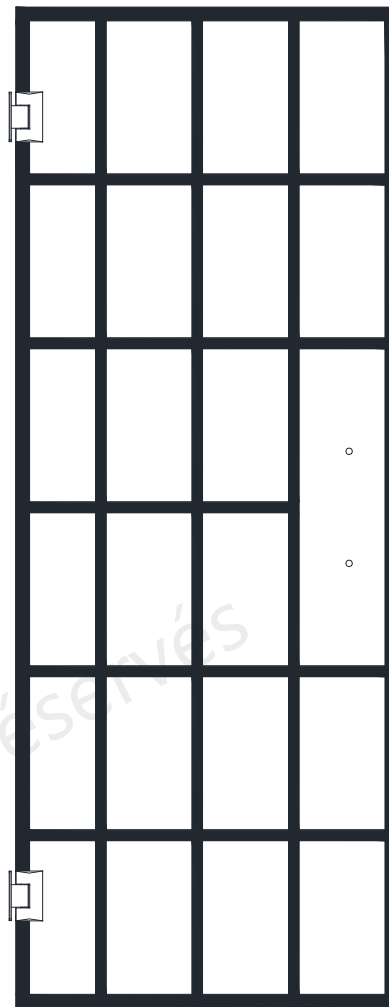


Fig 1b



REMARQUE: NE POSEZ PAS la poignée maintenant. **N'UTILISEZ PAS** la poignée pour soulever la vitre durant l'installation. Ceci pourrait endommager la vitre et/ou causer de graves blessures. Travaillez toujours avec un assistant et/ou une ventouse pour le verre de qualité professionnelle lorsque vous manipulez du verre épais.

2. Placez la **Porte Vitrée (N° 01)** (avec deux **entretoises de 16 mm** posées en bas) sur le seuil à l'emplacement souhaité et vérifiez le niveau. Les **entretoises incluses de 16 mm** procurent l'espacement adéquat au bas de la **Porte Vitrée (N° 01)**. Positionnez avec précaution la **Porte Vitrée (N° 01)** en plaçant le côté charnière contre le mur, ajustez sa position et vérifiez l'aplomb avec un niveau avant de marquer les positions des charnières. **(Fig 2)**

NOTE: Avant de marquer des repères pour les charnières, utilisez un ruban à mesurer pour vérifier la hauteur installée de la porte vitrée (N° 01) qui doit correspondre à la hauteur du panneau vitré fixe (N° 11).



ASTUCE: Positionnez l'entretoise en bas à environ 102mm du côté-charnière de la vitre pour faciliter son retrait après l'installation de la porte.

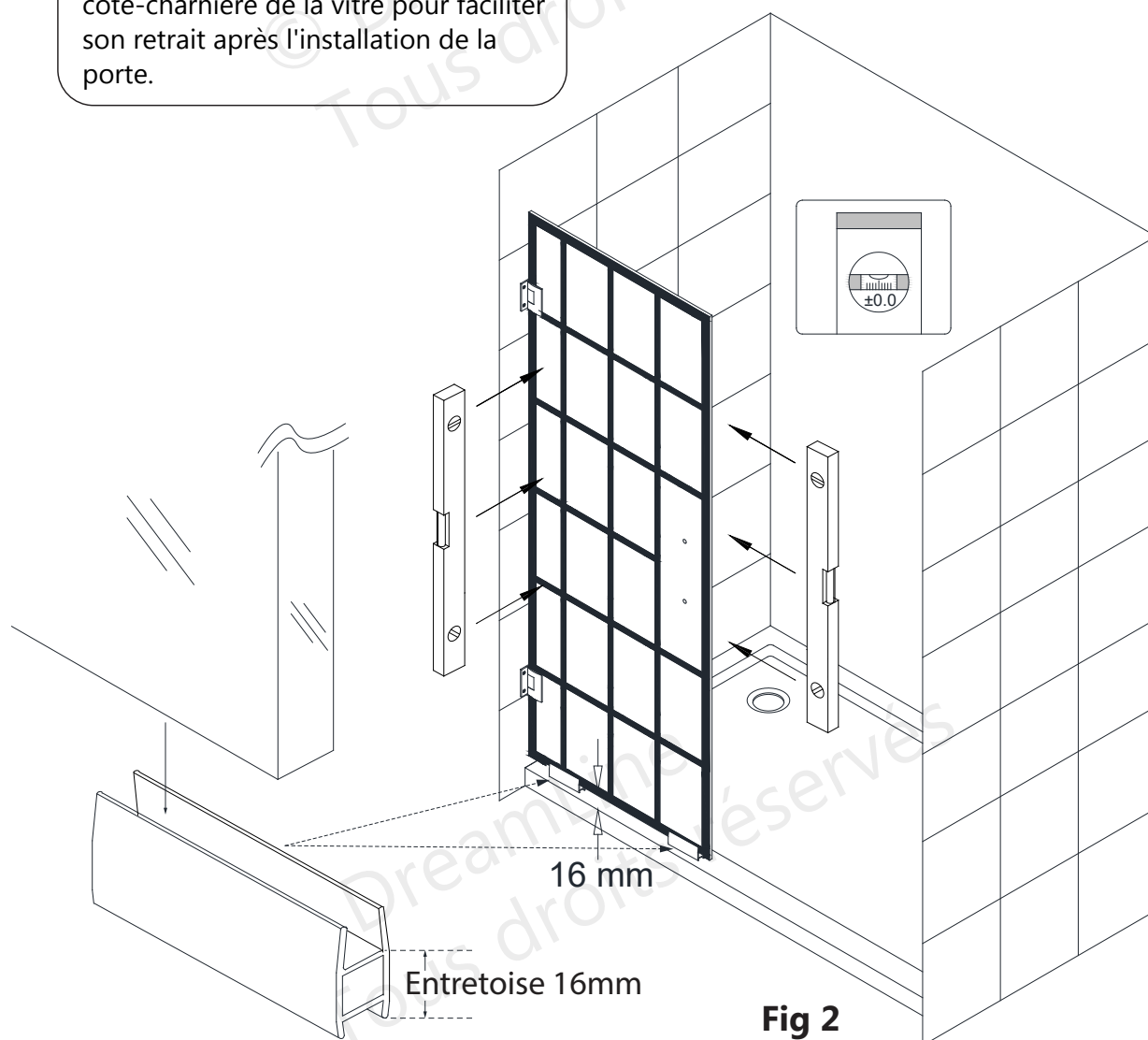


Fig 2



Ne posez jamais votre vitre directement sur du carrelage ou du béton. Utilisez toujours un morceau de bois ou du carton et laissez les coins de protection et les cales de protection en place sur la vitre jusqu'à ce qu'il soit nécessaire de les retirer. Ils protégeront la bordure inférieure et les coins et préviendront les dommages qui pourraient mener à une rupture

3. Si le mur côté-charnière n'est pas d'aplomb, utilisez les **entretoises de charnière en PVC (N° 31)** pour rendre la porte d'aplomb. **Ne dépassez pas la contrainte de 6 mm d'ajustement.** (Fig 3)



IMPORTANT: Les **entretoises de charnière en PVC incluses (N° 31)** sont fournies pour compenser les conditions mineures de faux aplomb. **Utilisez uniquement au besoin car** leur utilisation pourrait compromettre la taille de l'ouverture de votre douche et empêcher une installation adéquate

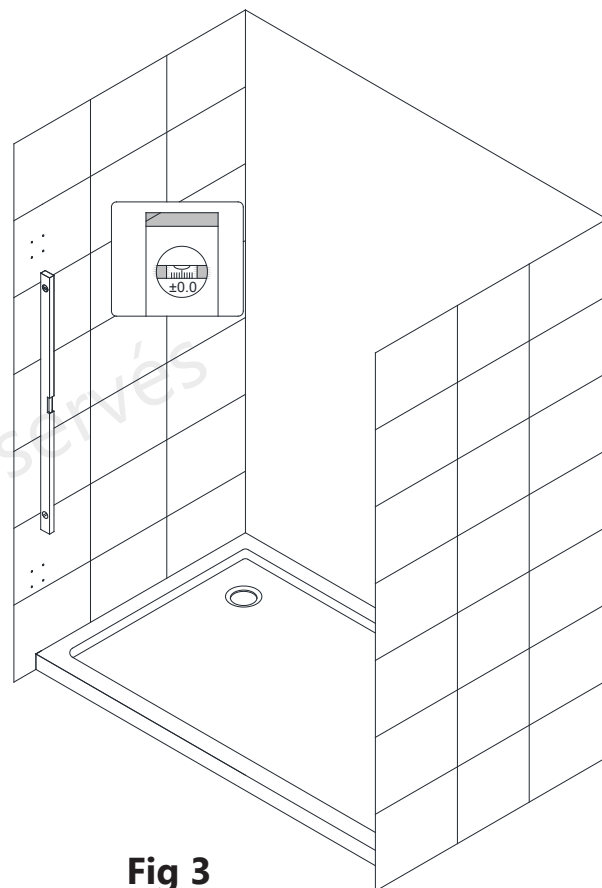
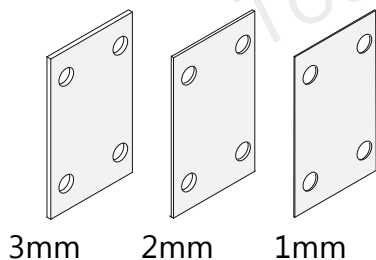
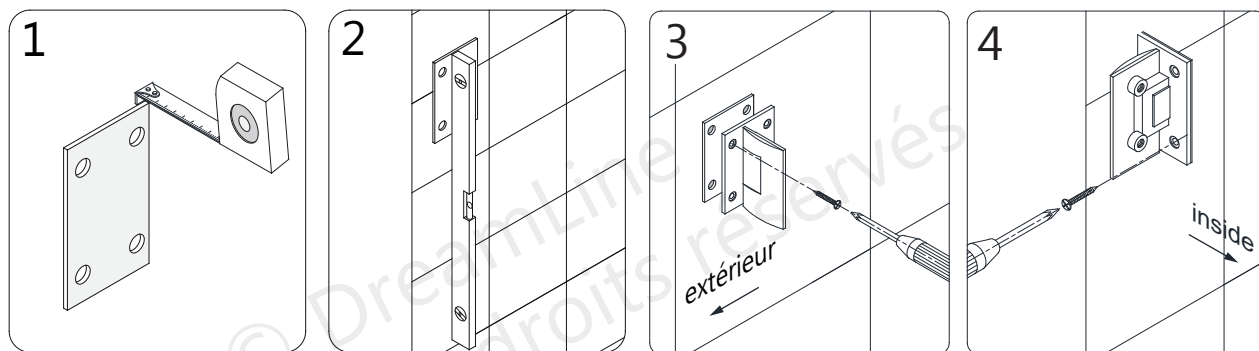


Fig 3

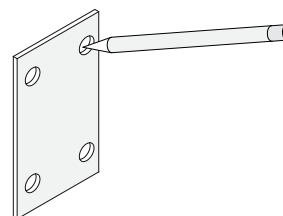
4. Vérifiez le niveau du mur côté-charnière pour déterminer si le mur est en faux aplomb. Utilisez le nombre approprié d'**entretoises PVC - vitre (N° 34)** pour corriger le problème, le cas échéant. Ensuite, utilisez les mêmes entretoises lors de l'installation finale des charnières au mur. (Fig 4)



Utilisez l'entretoise de charnière en PVC uniquement si nécessaire pour corriger jusqu'à 1/4 po de faux aplomb sur le mur côté-charnière

Fig 4

ASTUCE: L'entretoise de charnière en PVC peut également être utilisée comme modèle pour faciliter le repérage des trous lors du montage de la charnière.





***ATTENTION:**

Cette porte est extrêmement lourde. Les charnières doivent être installées sur des montants ou sur une armature de bois préinstallée de 51 mm x 152 mm derrière le mur. L'installation sur des montants métalliques n'est pas recommandée.

5. Une fois que la **Porte Vitrée (N° 01)** est au niveau et d'aplomb, marquez l'emplacement des plaques de charnière et des trous sur le mur. Enlevez la **Porte Vitrée (N° 01)** et percez des trous de **6 mm Ø** jusqu'au montant et **des trous de guidage de 3 mm Ø** dans le montant en laissant la vis pénétrer le bois. **N'UTILISEZ PAS les ancrages muraux lors de l'installation dans une charpente renforcée de bois.** (Fig 5a and Fig 5b)

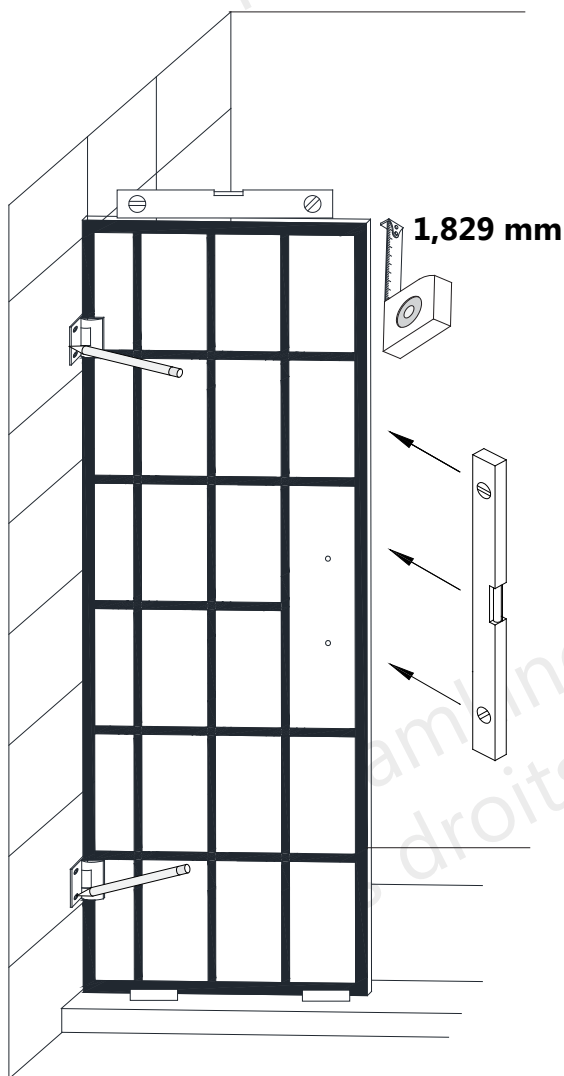


Fig 5a

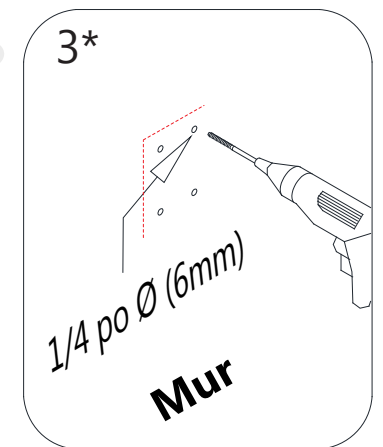
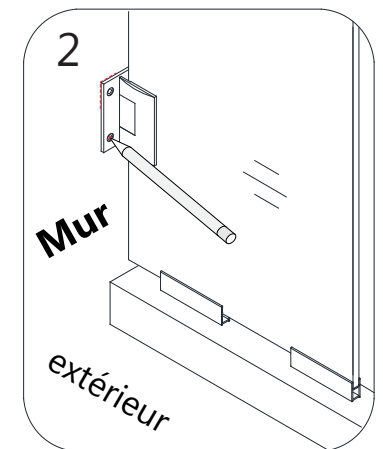
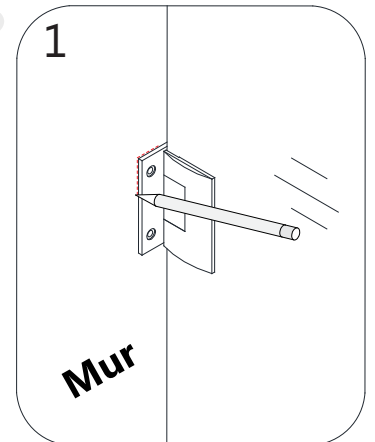


Fig 5b

6. Vissez les charnières au mur avec des **vis ST5x70 (N° 04)**. **Veillez à ne pas rayer les surfaces finies de la charnière durant l'installation.** Si nécessaire, retirez la plaque de protection de la charnière intérieure pour installer les vis de montage situées à l'intérieur de la douche. **(Fig 6.2)**

INSTALLEZ LA PORTE :

Option N° 1 - Gardez les charnières sur la **Porte Vitrée (N° 01)**. Installez d'abord les vis de la plaque de charnière extérieure, puis ouvrez légèrement la porte et installez les vis de charnière intérieures.

Option N° 2 - Enlevez les charnières de la **Porte Vitrée (N° 01)**. Posez les charnières au mur. Assemblez la **porte vitrée (n° 01) avec les charnières installées.**

Utilisez un joint statique de vinyle (**2 mm**) pour charnière de chaque côté. Serrez les boulons allen et remettez-les capuchons décoratifs sur les boulons. **(Fig 6)**

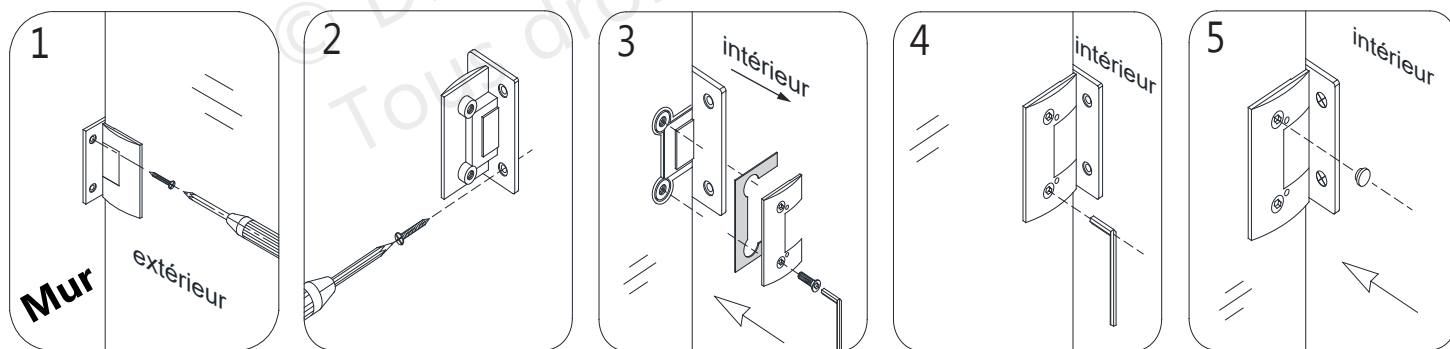


Fig 6

Remarque: Consultez la page 24 pour plus de détails sur les caractéristiques des charnières ajustables.

7. Une fois la **Porte Vitrée (N° 01)** solidement installée sur les charnières, posez la **Poignée (N° 02)** sur la **Porte Vitrée (N° 01)**. Enlevez les entretoises de 16 mm au bas de la **Porte Vitrée (N° 01)**. **(Fig 7)**

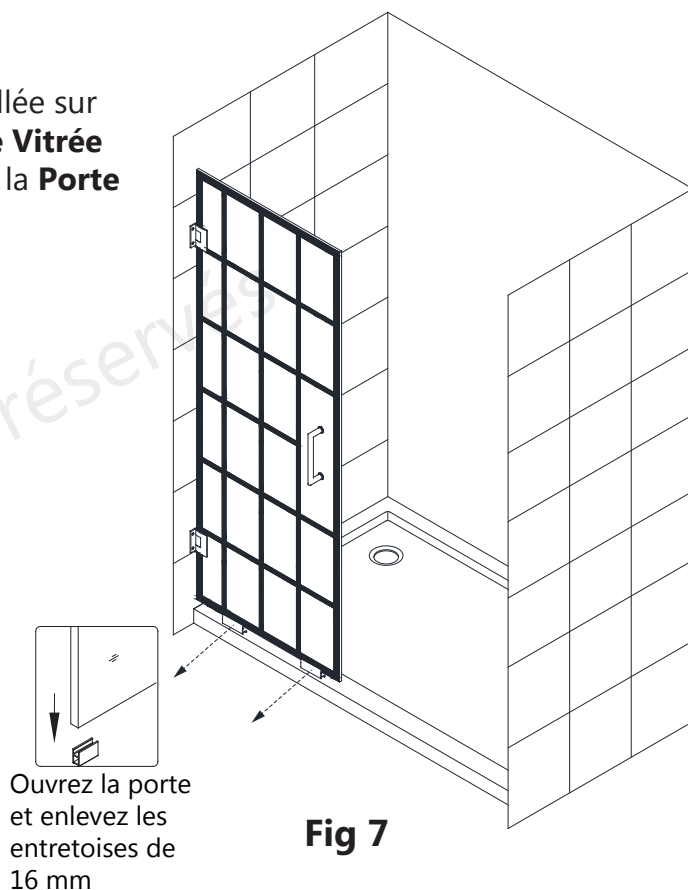
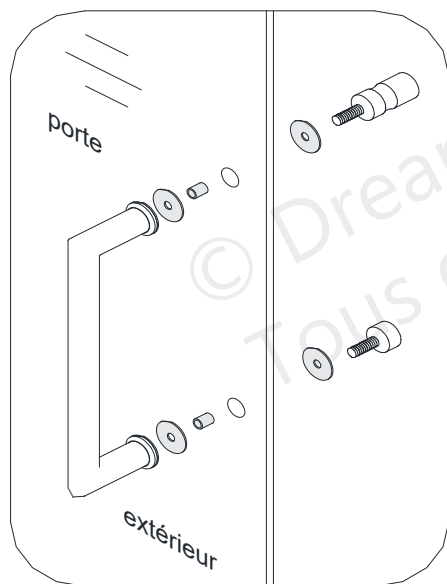


Fig 7

8. Fermez la porte. Utilisez temporairement le **Profilé en U 1 (N° 29) du bas** et tracez une ligne de référence pour l'alignement du panneau vitré intégré. Faites glisser le **Profilé en U 1 (N° 29)** sur le bas de la porte vitrée installée.

Maintenez la porte en position fermée, parallèle à la bordure extérieure du seuil. Marquez le seuil à plusieurs endroits le long du profilé en U, avec un ruban à mesurer pour garder l'alignement.

Faites glisser le profilé en U vers le mur côté-panneau pour faire des repères sur le reste du seuil. Utilisez cette ligne comme référence pour installer le profilé en U au bas du panneau vitré fixe (N° 11). Enlevez le profilé en U du bas de la porte vitrée et passez à l'étape suivante. **(Fig 8)**

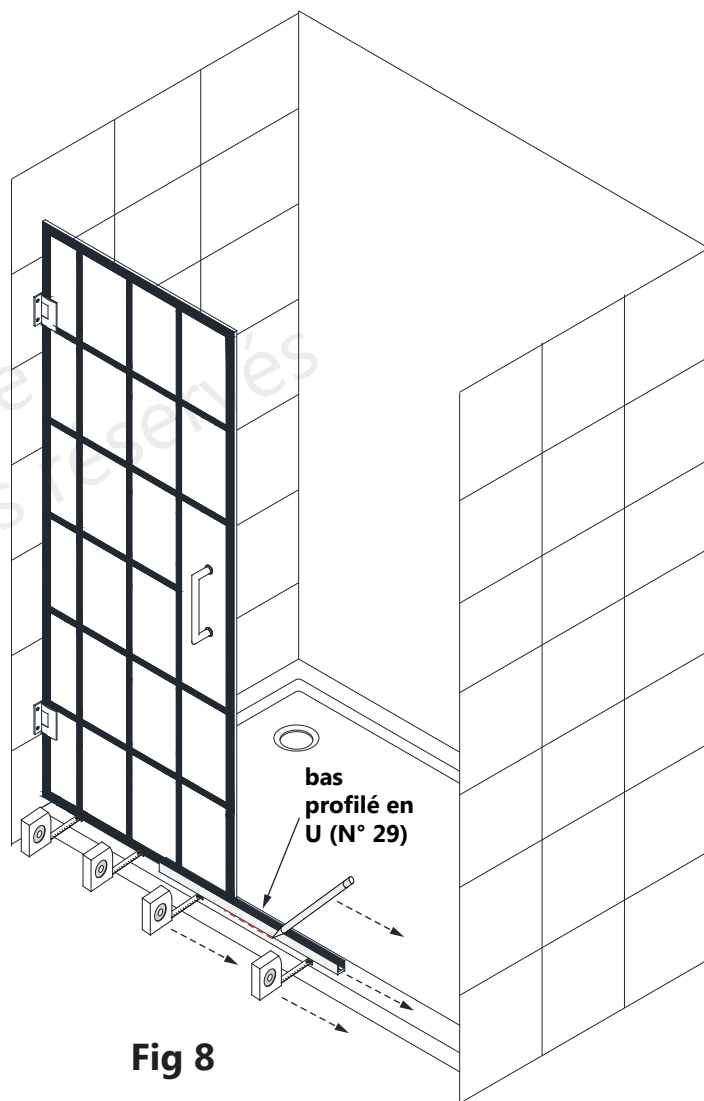
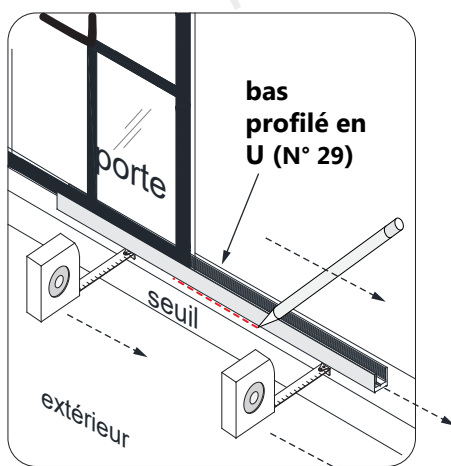


Fig 8



Utilisez le profilé en U du bas pour tracer une ligne de référence relative à la porte vitrée

9. Mesurer la largeur et la hauteur réelles du **Panneau Vitré Fixe (N° 11)**. **(Fig 9)**



_____ **Largeur du panneau vitré**

_____ **Hauteur du panneau vitré**

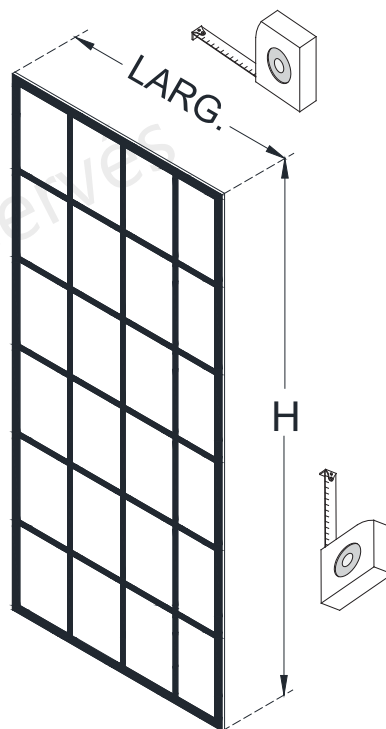


Fig 9

10. Coupez le profilé en **U vertical 1 (N° 09)** à la taille désirée:

Hauteur de la vitre (-) 20.6 mm OU Hauteur du modèle (-) 25.4 mm

Exemple:

Si la hauteur de la vitre = 1,824 mm, coupez le profilé en U vertical à 1,803.6 mm

Si la hauteur du modèle est de 1,829 mm, coupez le profilé en U vertical à 1,803.6 mm. (Fig 10)

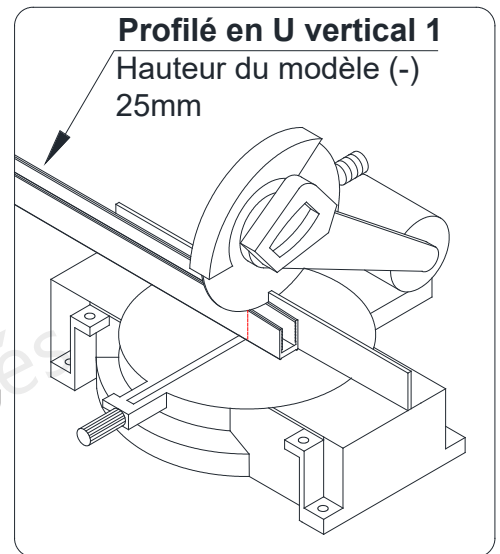


Fig 10

11. Coupez le **Profilé En U Inférieur 2 (N° 29)** à la taille désirée: Coupez le **Profilé En U Inférieur 2 (N° 29)** à la taille désirée :

Largeur de la vitre (+) 5 mm (lisez l'exception ci-dessous)**

Exemple:

Si la largeur réelle de la vitre = 758 mm, coupez le profilé en U inférieur à 762 mm. (Fig 11)

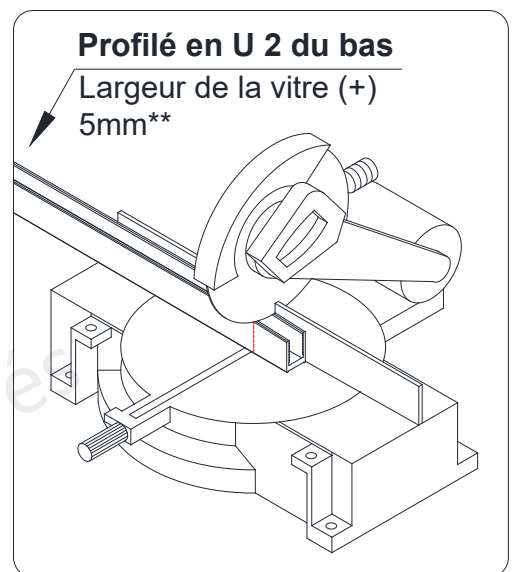
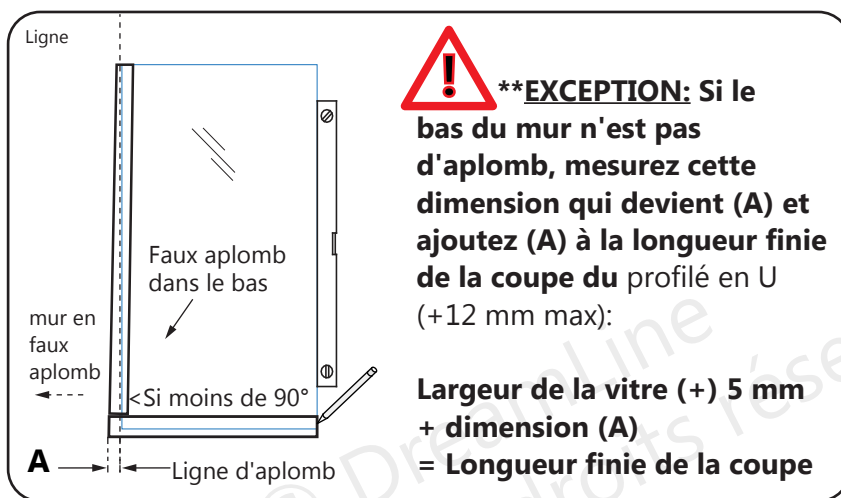
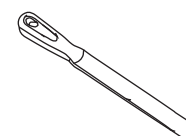


Fig 11



ASTUCE: Utilisez une lime à métal pour enlever les aspérités aux extrémités des profilés en U avant de les fixer sur la vitre.



Lime à métal

Le **Panneau Vitré Fixe (N° 11)** doit être Aligné avec la **Porte Vitrée (N° 01)** installée et avec les repères des profilés en U pour le perçage et l'installation.

12. Montage à sec du **panneau vitré fixe (N° 11)** et des **profilés** en U sur le seuil. Utilisez la marque sur le seuil de l'étape 8 comme point de repère. Les positions d'installation des **profilés** en U doivent être marquées sur le seuil et le mur **après** l'alignement du panneau vitré avec la porte vitrée.

- Ouvrez la porte et placez le **profilé en U inférieur 2 N° 29) sur le seuil.**
- Ajoutez plusieurs **bandes d'entretoises 0,5 mm PVC - vitre (N° 34)** de **51 mm** dans le **profilé en U 2 (N° 29)** pour protéger les coins inférieurs de la vitre. (Fig 12.1)
- Posez le profilé en **U vertical 1 (N° 09)** sur le panneau vitré fixe (**#11**).
- Placez la vitre dans le profilé en **U inférieur 2 (N° 29)** et faites glisser le montage bien appuyé contre le mur. (**Fig 12**)

13. Posez la **gâche imperméable en vinyle (N° 19)** sur la bordure du **panneau vitré fixe (N° 11)** pour protéger la bordure de la vitre et simuler le bon espacement avec la **porte vitrée (N° 01)**. (**Fig 13**)

! REMARQUE: La **gâche imperméable en vinyle (N° 19)** s'étendra au-dessus de la vitre pour le moment, mais il faudra le tailler pour l'ajuster autour du profilé en U du bas lors d'une prochaine étape.

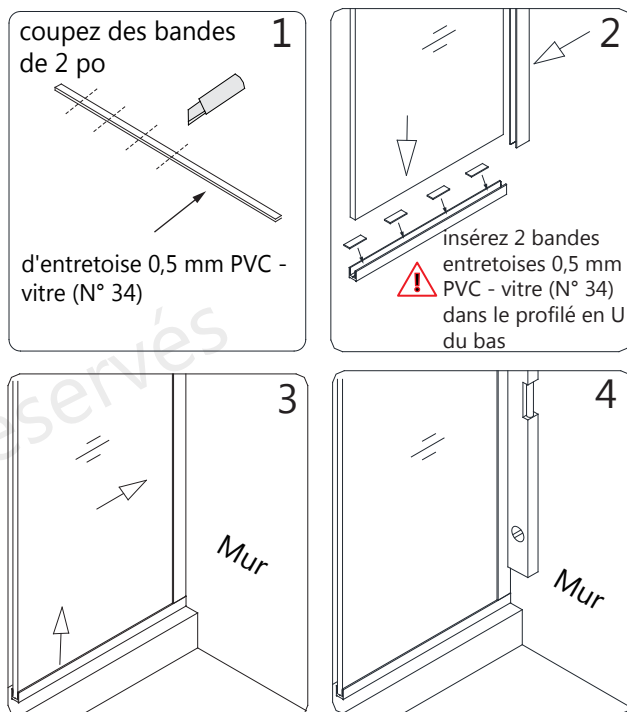


Fig 12

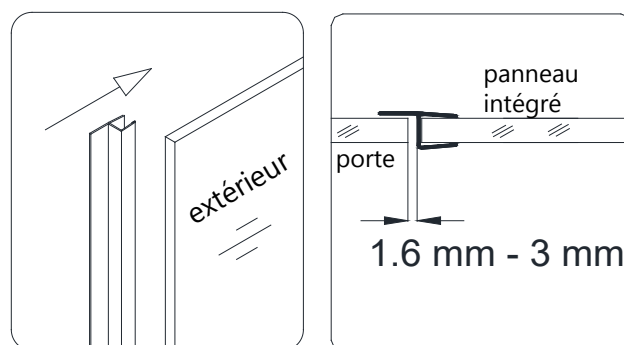
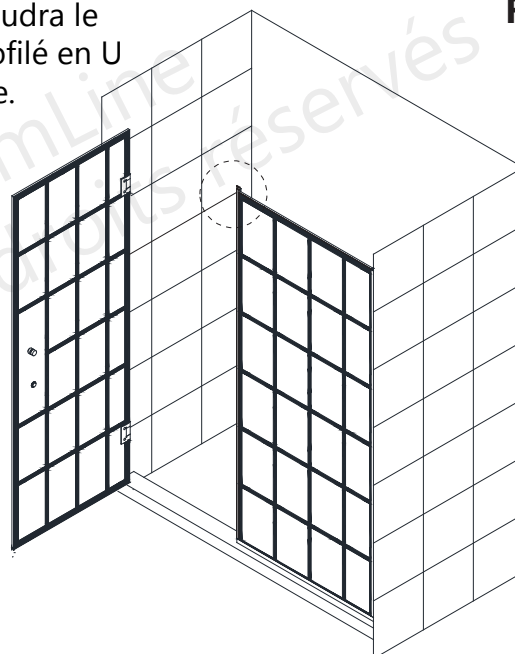


Fig 13



14. Fermez la porte et alignez le **Panneau Vitré Fixe (N° 11)** avec la **Porte Vitrée (N° 01)** pour obtenir un joint étanche contre la **Gâche Imperméable De Vinyle (N° 19)**. Tenez la porte parallèle à la bordure extérieure du seuil. Utilisez un ruban à mesurer à deux endroits ou plus pour confirmer que le **profilé en U 2 (N° 29)** du bas est aussi parallèle à la bordure extérieure du seuil. **(Fig 14)**



REMARQUE: Pour éviter des fuites, il est très important que la porte vitrée se scelle efficacement de haut en bas avec la gâche de vinyle du panneau vitré fixe.

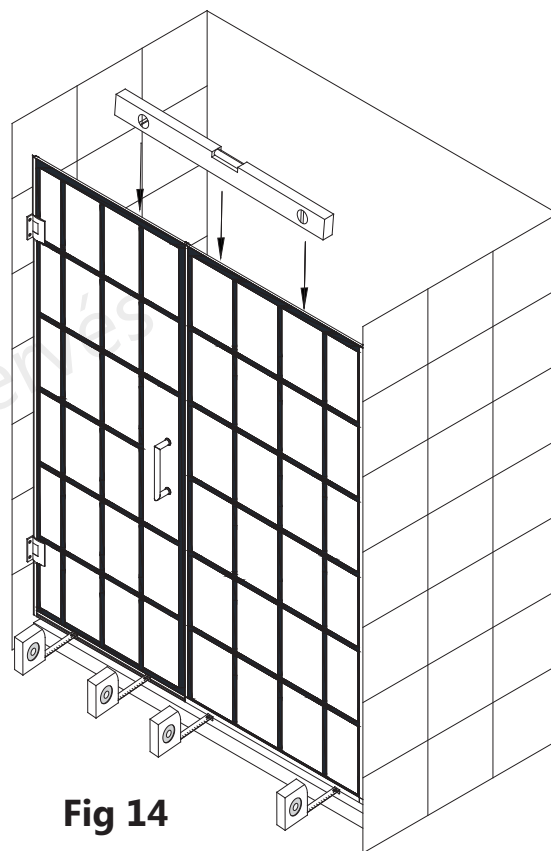
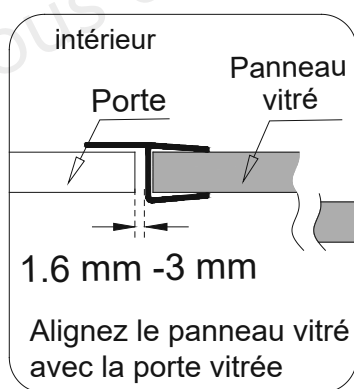


Fig 14

15. Une fois le **panneau vitré fixe (N° 11)** aligné avec la **porte vitrée (N° 01)**, marquez les positions des profils en U sur le seuil et le mur. **(Fig 15)**

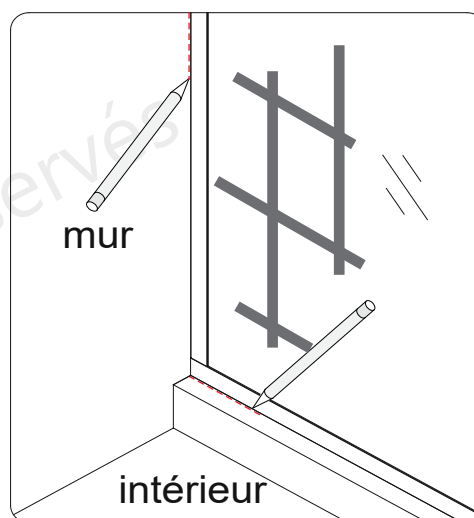


Fig 15

16. Ouvrez la **Porte Vitrée (N° 01)** et enlevez le **Panneau Vitré Fixe (N° 11)**. Placez les **profilés** en U sur les points de repères tracés sur le seuil et le mur, puis marquez l'emplacement des trous à percer à travers les perforations pré-usinées des **profilés en U**. (**Fig 16**)

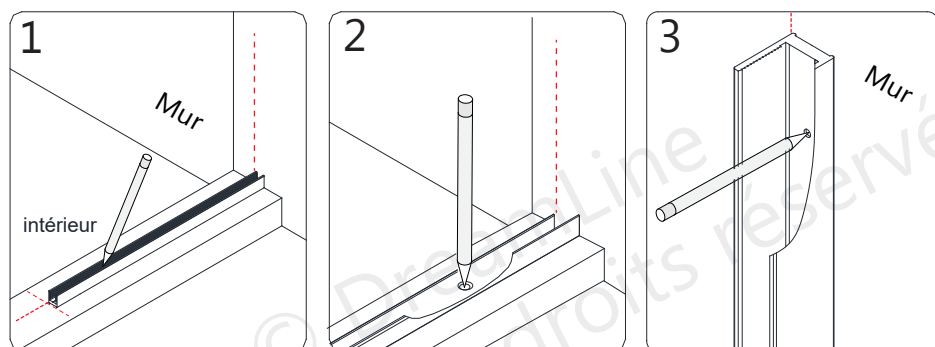
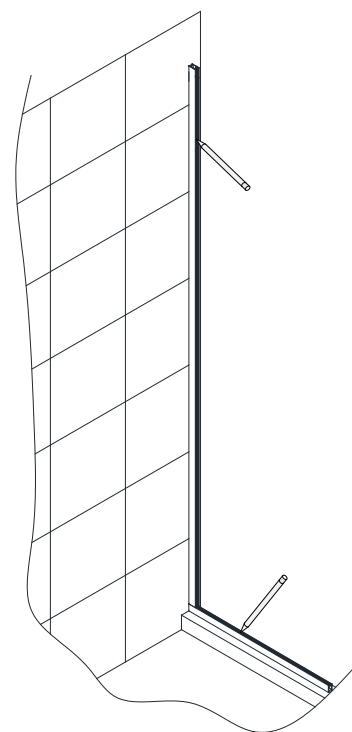


Fig 16



17. Percer les trous dans le seuil et le mur:

- **Des trous de 3 mm Ø** dans un seuil avec une base en acrylique (ou **des trous de 8 mm** pour ancrage Ø dans un seuil de carrelage)
- **Des trous de 8 mm Ø** dans le mur et insérez des ancrages **muraux (N° 13)**. (**Fig 17**)

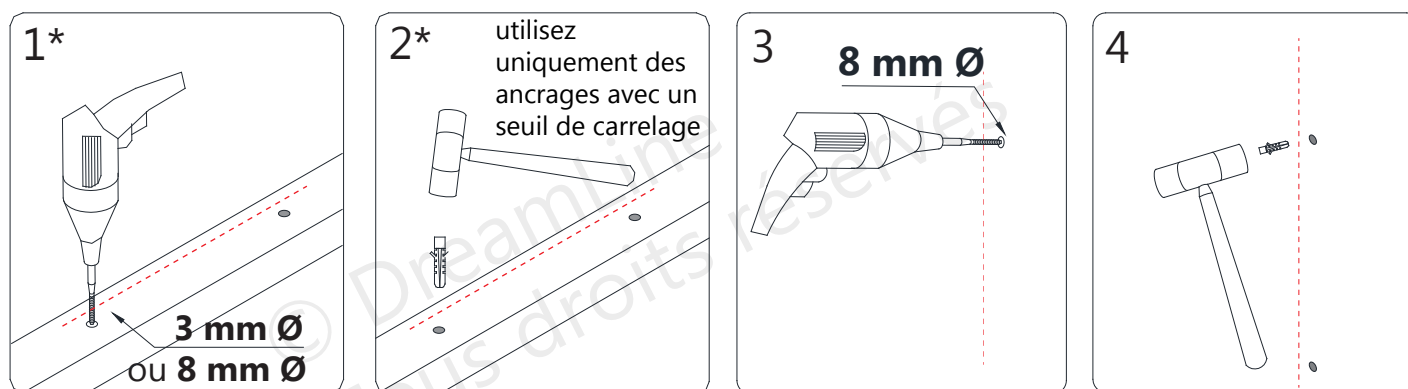


Fig 17

18. Appliquez un cordon de silicone à l'endos des profilés en U et vissez-les au mur avec **des vis à tête fraisée ST4.2x40 (N° 23)**. (Fig 18):

- Installez le profilé en **U inférieur 2 (N° 29) en premier**,
- puis installez le profilé en **U vertical 1 (N° 09)**

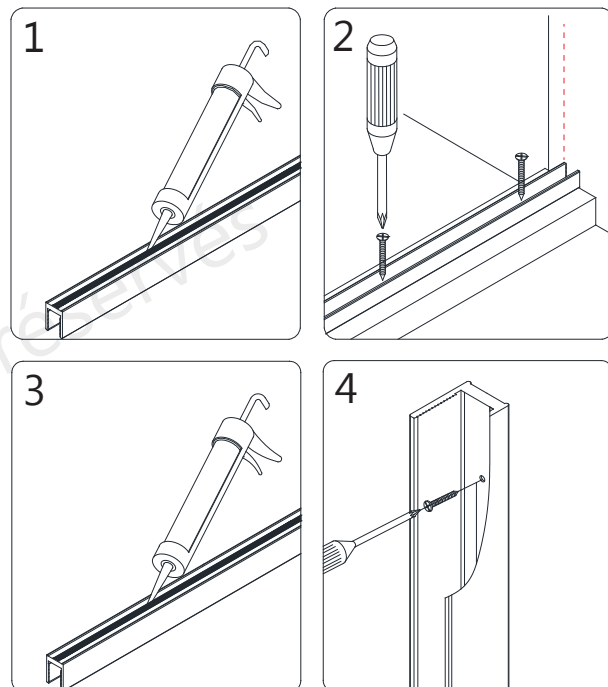


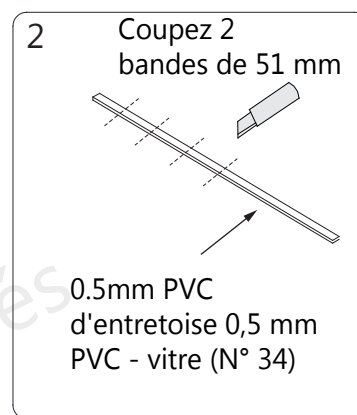
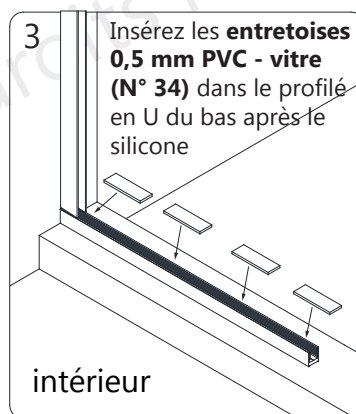
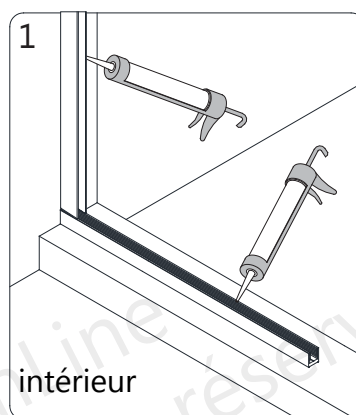
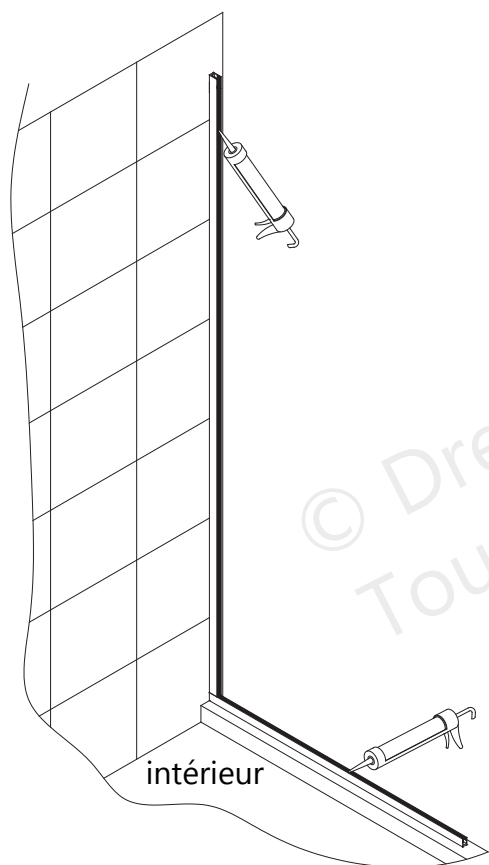
Fig 18

19. Appliquez un silicone de qualité supérieure, résistant à l'eau et à la moisissure, dans les deux profilés.

Coupez l'**entretoise 0,5 mm PVC - vitre (N° 34)** en plusieurs bandes de 2 po.

Ajoutez plusieurs bandes d'entretoise 0,5 mm PVC - vitre (N° 34) de 51 mm dans le profilé en U du bas pour protéger la bordure et les coins inférieurs de la vitre.

(Fig 19)



NE POSEZ PAS une longue bande continue d'entretoise 0,5 mm PVC - vitre (N° 34) dans le rail du bas

Fig 19

20. Installez d'abord le **panneau vitré fixe (N° 11)** dans le **profilé en U vertical (N° 09)**, puis faites-le glisser vers le bas dans le **profilé en U inférieur (N° 29)** sur les **entretoises 0,5 mm PVC - vitre (N° 34)**. Poussez le **panneau vitré fixe (N° 11)** dans le **profilé en U vertical 1 (N° 09)** de sorte que le bord du **panneau vitré fixe (N° 11)** soit **égal et symétrique** avec l'**extrémité apparente du profilé en U 2 (N° 29) du bas**. (Fig 20)

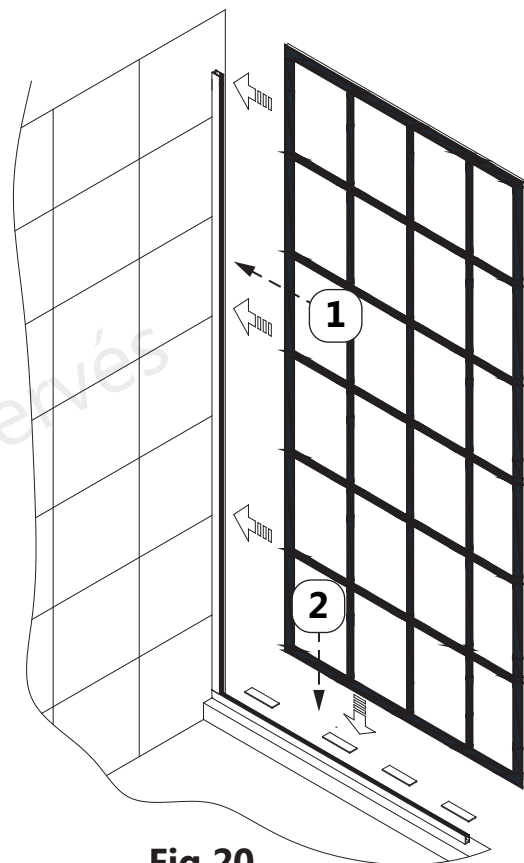


Fig 20

21. Appliquez une petite quantité de silicone sur les extrémités apparentes des profilés en U. (Fig 21)

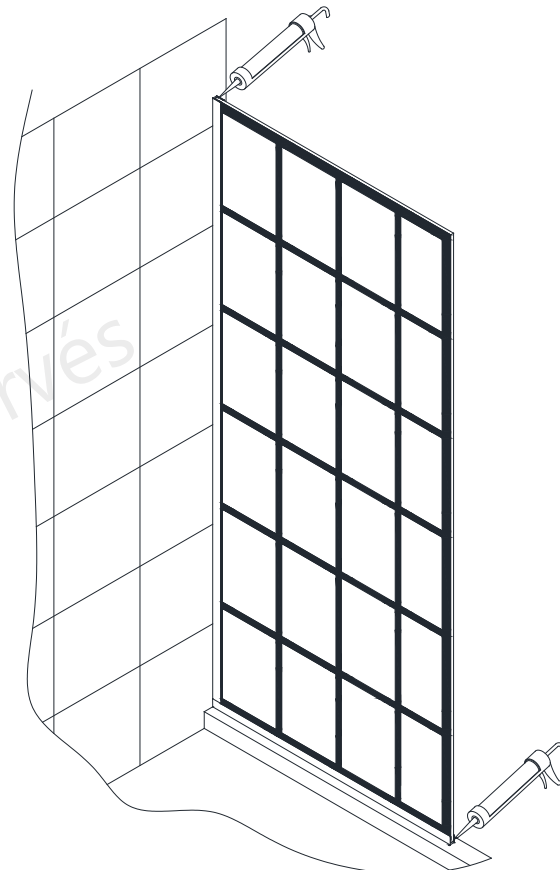
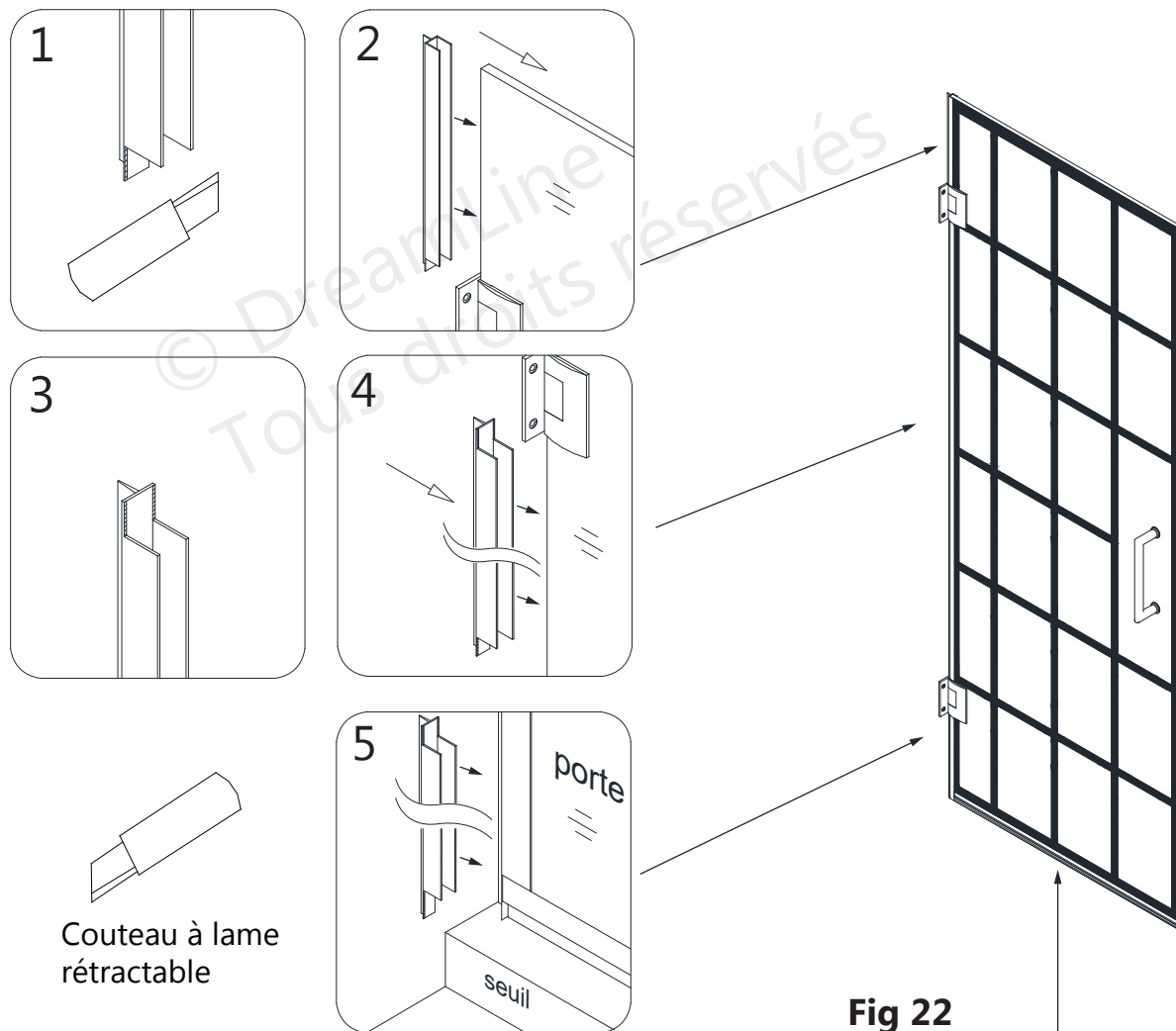
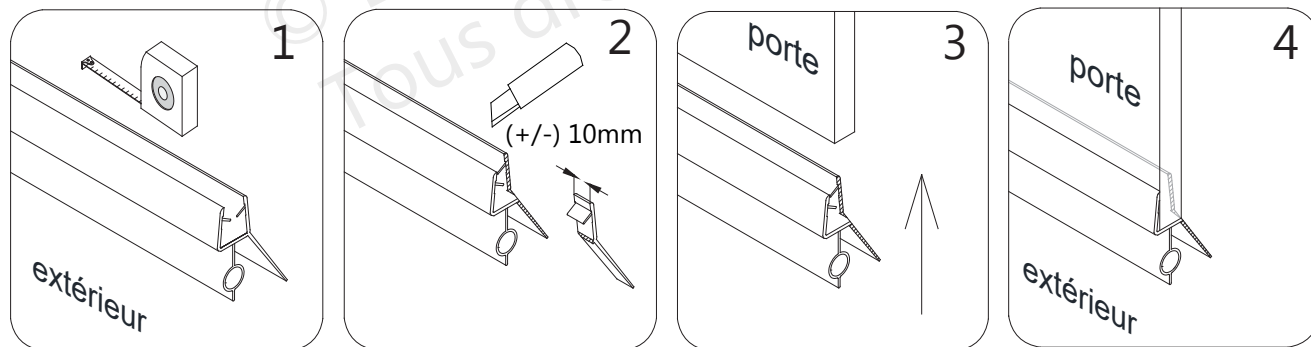


Fig 21

22. Utilisez un couteau à lame rétractable pour tailler la **Bande Latérale (N° 06)** afin de l'ajuster autour des charnières et du vinyle à balayage comme indiqué. Ouvrez la porte et posez la **Bande Latérale (N° 06)** du côté charnière de la **porte vitrée (N° 01)**. (Fig 22)



23. Coupez le joint de vinyle de balayage (# 07) à la largeur de la vitre de la porte (# 01). Taillez environ **10 mm** et ne retirez que la partie interne du **Vinyle De Balayage (N° 07)**, là où elle chevauche la gâche de vinyle quand la porte est fermée. Appuyez fermement le **Joint De Vinyle De Balayage (N° 07)** sur la bordure inférieure de la **Porte Vitree (N° 01)**. (Fig 23)



24. Entaillez la **bande d'étanchéité (panneau intégré) (N° 19)** pour l'adapter autour du **profilé en U inférieur 2 (N° 29)**, tel qu'illustré. Poussez fermement la gâche de vinyle sur la bordure du **panneau vitré fixe (N° 11)**. (**Fig 24**)

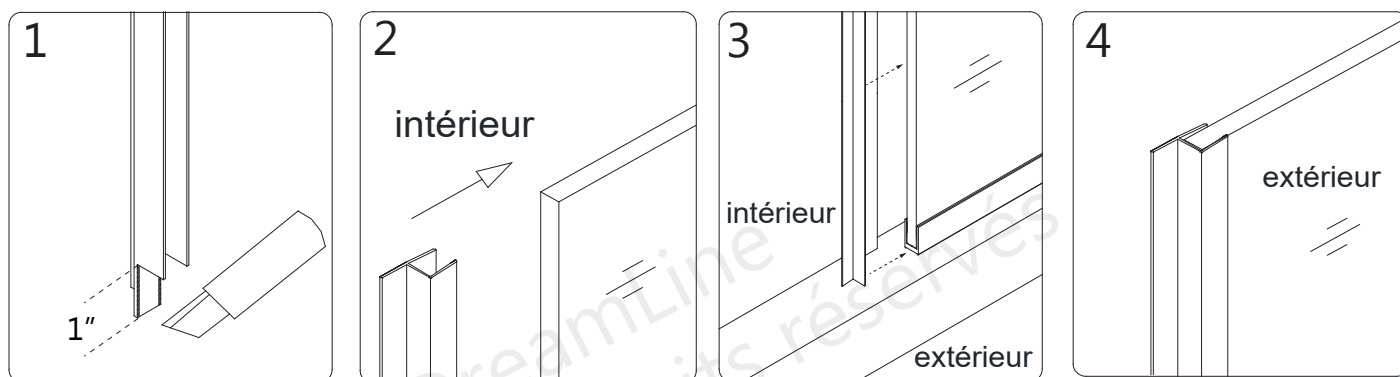


Fig 24

25. Depuis l'intérieur de la douche, appliquez un silicone de qualité supérieure, résistant à l'eau et à la moisissure, à la jonction des profilés en U. Le silicone peut également être appliquée à l'extérieur des profilés en U si vous le souhaitez. (**Fig 25**)



Avant la première utilisation de la douche, prévoyez 24 heures afin de laisser le scellant durcir.

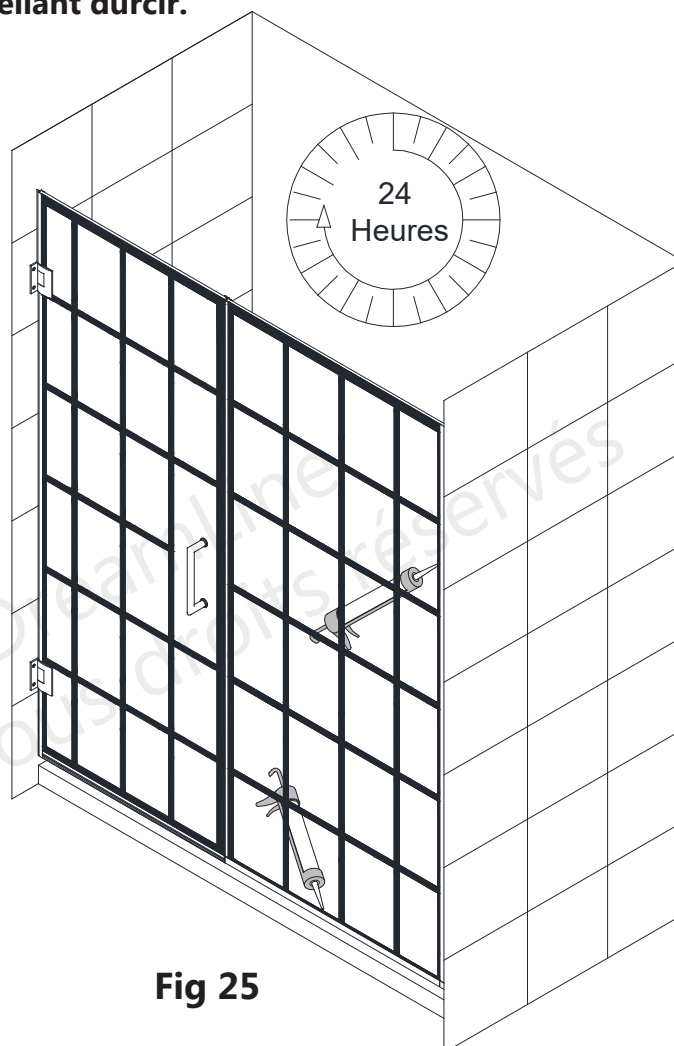


Fig 25

Réglage des charnières ajustables

1) Les charnières ajustables sont auto-fermantes et pré-ajustées à 85°, elles peuvent s'ajuster jusqu'à 90° après l'installation de la porte. (La gâche de vinyle doit être utilisée lorsque les charnières sont réglées en mode d'auto-fermeture)

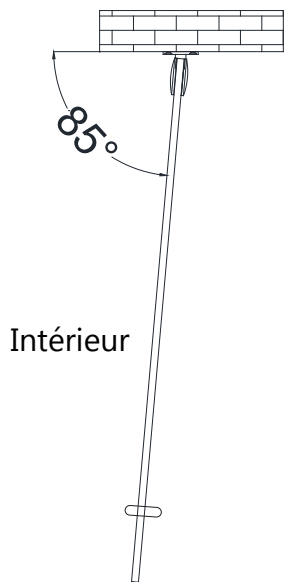
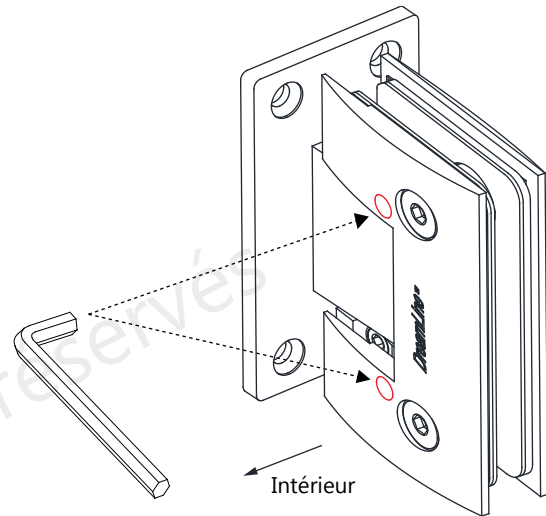


Fig 1a

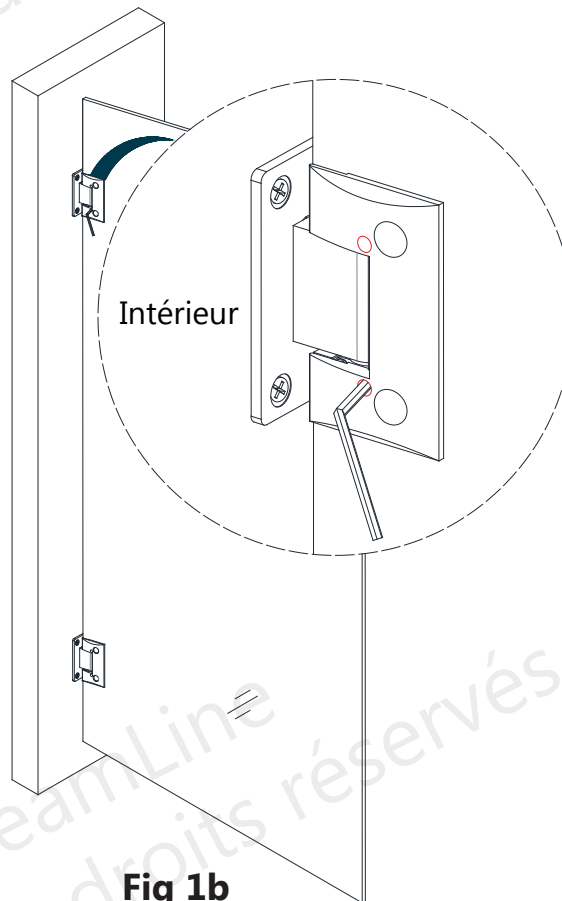


Fig 1b

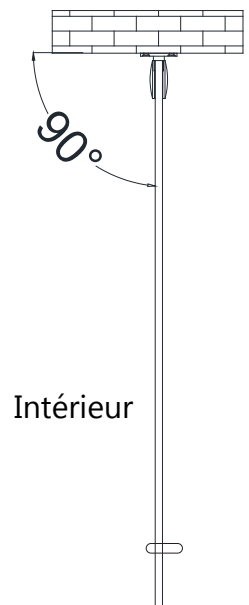


Fig 1c

2) Les charnières sont réglées en usine à 85° (**Fig 1a**). L'angle de fermeture peut être modifié à l'aide des vis de réglage situées sur la façade de la charnière.

3) Utilisez la clé Allen fournie pour desserrer les vis de réglage des têtes intérieures (**Fig 1b**), réglez la porte à l'angle de fermeture souhaité (90° par exemple), puis resserrez les vis de réglage (**Fig 1b**). Assurez-vous de créer un joint imperméable contre la gâche de vinyle lorsque la porte est en position fermée.

Entretien de l'unité

FONDS ET PAROIS: Pour assurer la longévité des parois arrière en acrylique, essuyez-les après chaque utilisation avec un chiffon doux. Pour nettoyer les parois de retour en acrylique, utilisez des vaporisateurs non abrasifs ou des nettoyeurs à base de crème. Évitez d'utiliser des nettoyeurs en aérosol. N'utilisez jamais de nettoyeurs abrasifs, de brosses métalliques ou de grattoirs qui pourraient rayer ou ternir la surface.

VITRE: Pour assurer la longévité de votre douche vitrée, essuyez les parois après chaque utilisation avec un chiffon doux. Afin d'éviter l'accumulation de savon et de taches d'eau, rincez et essuyez la vitre à l'aide d'un chiffon doux ou d'une raclette de caoutchouc (L'eau dure peut ternir la surface du verre avec le temps si on la laisse sécher). Pour éviter de rayer la surface : n'utilisez jamais de nettoyeurs abrasifs, ni de produits de nettoyage contenant des agents de récurage. N'utilisez jamais de brosses à poils ou d'éponges abrasives qui pourraient rayer la surface de la vitre.

QUINCAILLERIE: Pour conserver une finition durable : essuyez toutes les pièces métalliques après chaque utilisation avec un chiffon doux. N'utilisez pas de nettoyeurs abrasifs ni de produits de nettoyage contenant de l'ammoniac, de l'eau de javel ou de l'acide. En cas d'utilisation accidentelle, rincez la surface dès que possible pour éviter d'endommager le fini (écaillage ou corrosion). Après avoir nettoyé les finis polis, rincez soigneusement et essuyez avec un chiffon doux et propre. Nettoyez les surfaces en acier inoxydable au moins une fois par semaine. Lorsque vous appliquez un produit de nettoyage ou de polissage pour acier inoxydable sur une quincaillerie en acier inoxydable, travaillez dans le sens du grain (pas en travers). N'utilisez jamais d'éponge ou de chiffon abrasif, de laine d'acier ou de brosse filaire car ils pourraient rayer de manière permanente les surfaces.

REMARQUE: Pour maximiser la durée de vie de votre porte, il est important d'inspecter régulièrement la vitre et la quincaillerie afin de détecter un désalignement ou un desserrage et/ou une dégradation. Contactez DreamLine® pour toute question ou préoccupation.

Les portes et cabines de douche DreamLine® sont conçues pour ne pas fuir lorsqu'elles sont installées adéquatement et que le débit d'eau ne pointe pas directement sur les charnières vissées au mur ou sur les joints d'étanchéité en vinyle.



TÉL: 866-731-2244
FAX: 866-857-3638
DREAMLINE.COM

Pour plus d'informations sur les portes et cabines de douche DreamLine® veuillez visiter **DreamLine.com**