

UNIDOOR-X Style M

INSTALLATION DE PORTE DE DOUCHE AVEC CHARNIÈRE VERRE SUR VERRE

IMPORTANT

Afin d'améliorer le produit et l'expérience client, DreamLine[®] se réserve le droit d'altérer, modifier ou de redéfinir la conception des produits à tout moment et sans préavis. Pour consulter les plus récents dessins techniques, manuels, informations sur la garantie ou autres informations, veuillez visiter la page internet de votre modèle sur **DreamLine.com**

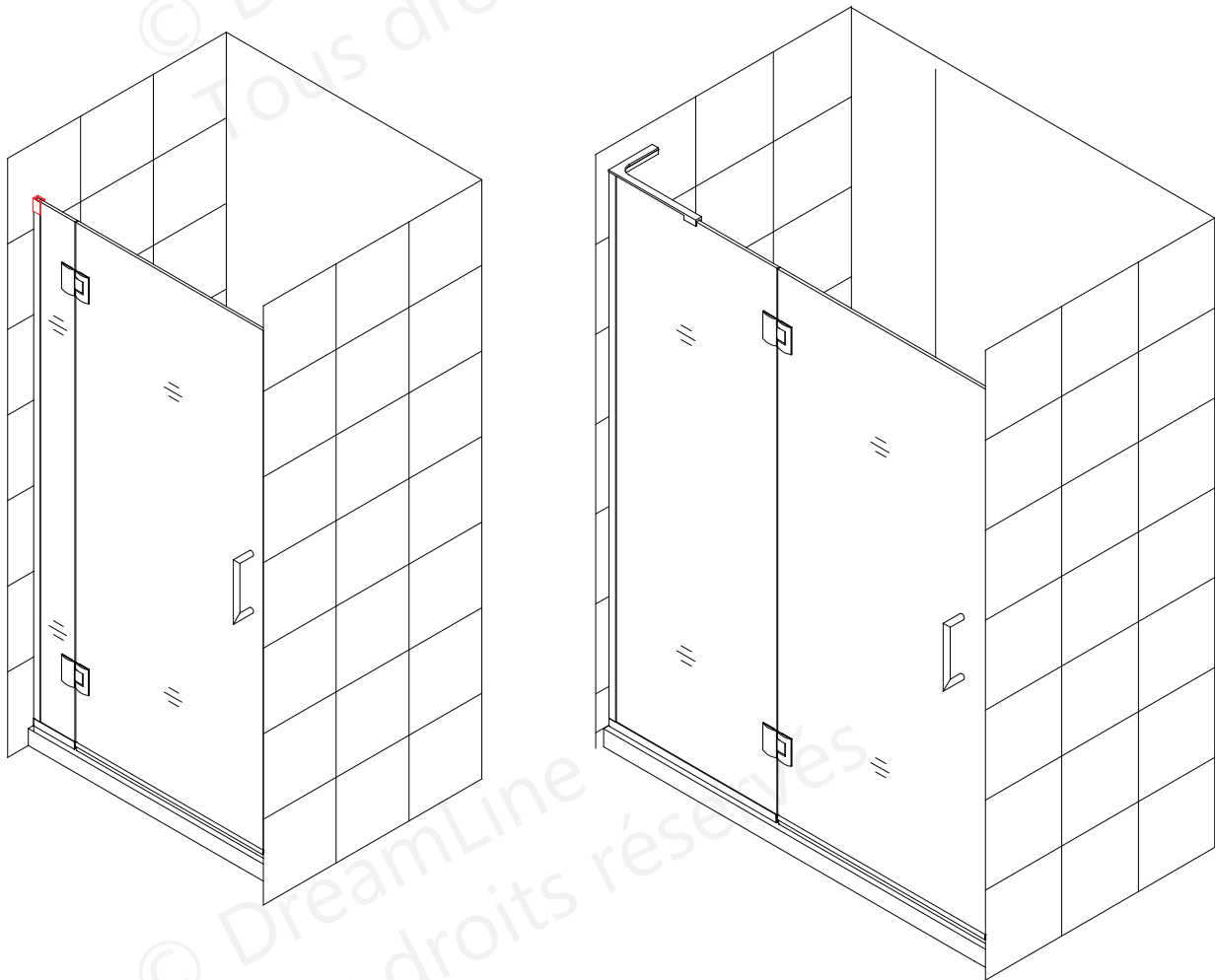


Illustration d'une porte installée du côté droit

Veuillez lire ce manuel au complet avant de commencer l'installation



Des questions?

Veuillez appeler le service clientèle de DreamLine au **1-866-731-2244**

Heures d'ouverture du lun-ven : 8 h à 19 h

Support@DreamLine.com



Pour plus d'informations sur les produits DreamLine[®] visitez DreamLine.com



La vitre de ce modèle a reçu le traitement exclusif ClearMax™ de DreamLine. Ce revêtement spécialement formulé empêche l'accumulation de taches de savon et d'eau.

Installez le côté portant l'étiquette ClearMax™ vers l'intérieur de la douche. Selon le modèle, veuillez noter que le revêtement est appliqué sur un ou deux côtés.

Pour de meilleurs résultats, utilisez une raclette en caoutchouc après chaque utilisation et essuyez la vitre avec un chiffon doux.

Inscrivez les informations d'achat suivantes pour vos dossiers ou pour communiquer avec DreamLine® :

Bon de commande
Numéro _____

Magasin/Fournisseur
Acheté chez _____

Date d'installation _____

Numéro OD
(facultatif) _____

* regardez sur la boîte d'expédition
ou sur l'étiquette si disponible.

Installé par : _____

Numéro de référence SKU _____

Table of Contents

Titre de section	N° de page
Étapes importantes	2
N° de modèles	3
Manuels, styles et modèles	4~5
Préparation	6
Outils	7
Liste des pièces et schéma détaillé des composants de porte de douche	8
Installation d'un panneau vitré de 152 mm avec charnière muni d'une fixation pour panneau vitré avec charnière	10~14
Installation d'un panneau vitré de 610 mm avec charnières et L-Bar™	15~21
Installation des charnières et de la porte vitrée	22~23
Joint de vinyle	24~25
Consignes pour charnières ajustables	27
Entretien de l'unité	28

REMARQUE : Déballez soigneusement votre unité et inspectez-la. Étalez et identifiez toutes les pièces en consultant le schéma détaillé et le bordereau d'expédition inclus dans votre manuel à titre de référence. Avant de jeter la boîte, vérifiez le fond de la boîte afin de récupérer des petits sacs de quincaillerie qui pourraient s'y trouver. Si des pièces sont endommagées ou manquantes, veuillez contacter DreamLine® pour leur remplacement. Les boîtes d'expédition peuvent contenir des pièces supplémentaires non utilisées pour l'assemblage de votre modèle. Conservez ces consignes d'installation afin de vous y référer ultérieurement.



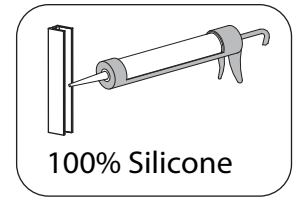
Ce produit doit être installé par une personne familiarisée avec les exigences du code du bâtiment pour ce type de projet et avec les précautions nécessaires pour une installation et un fonctionnement sécuritaire du produit.



Le panneau avec charnière doit être correctement installé et fixé de manière à supporter le poids de la porte vitrée. Si vous ne suivez pas ces étapes, le panneau vitré avec charnière risque de sortir du profilé en U.

ÉTAPES IMPORTANTES À SUIVRE :

- Utilisez du silicone 100 % - un silicone à séchage rapide ou à polymérisation rapide est recommandé pour l'installation du panneau vitré avec charnière dans les profilés en U
- Appliquez suffisamment de silicone dans le profilé en U pour fixer le panneau vitré
- Serrez à fond la fixation du panneau vitré avec charnière ou le L-Bar™ lors de l'installation du panneau vitré avec charnière
- **NE RETIREZ PAS les espaceurs ou les cales sous la porte vitrée pendant au moins 24 heures afin de laisser le silicone adhérer complètement dans le profilé en U qui retient le panneau vitré avec charnière**
- **Le panneau vitré avec charnière de ce modèle ne devrait pas ajuster plus de 6mm faux aplomb dans le profilé en U**
- Référez-vous au manuel d'installation du produit pour plus de détails



Laissez les espaceurs ou les cales en place sous la porte vitrée durant au moins 24 heures après l'installation.

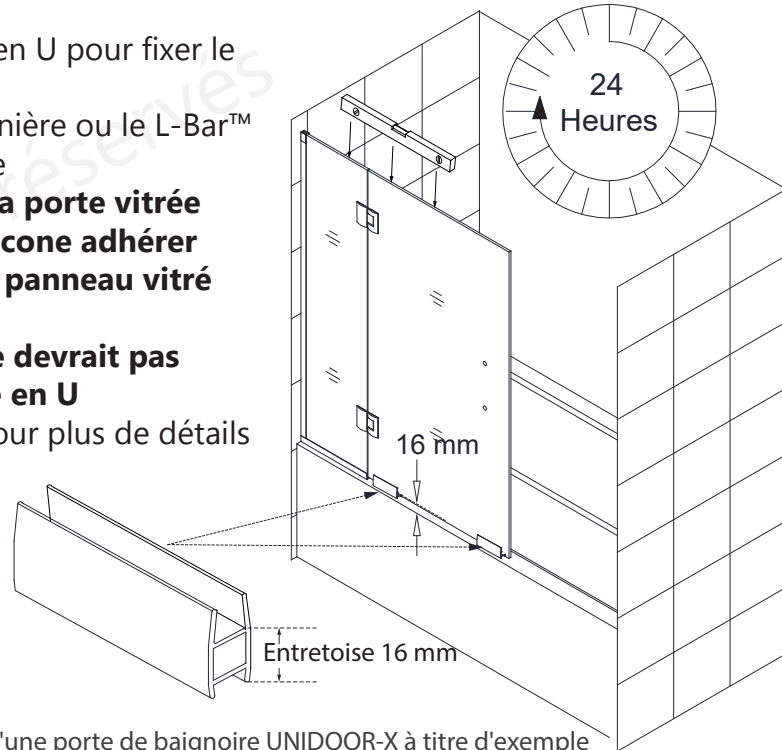
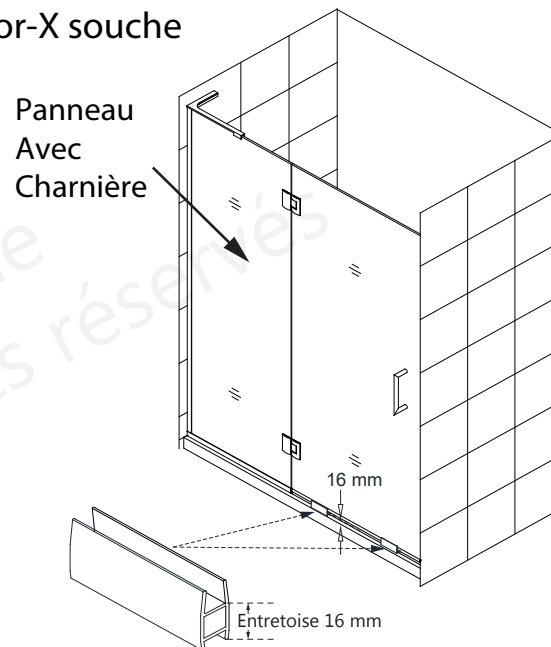
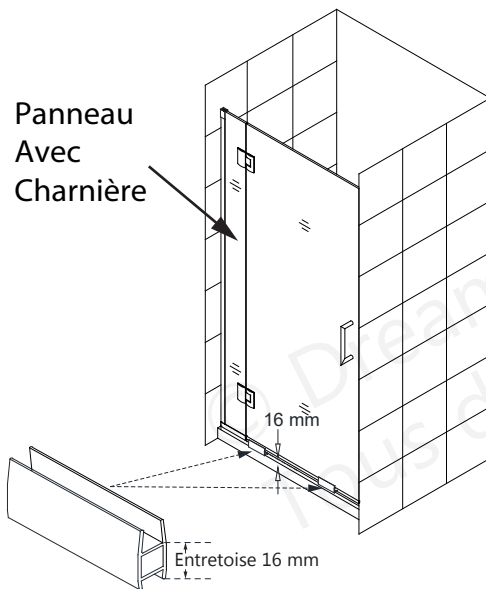


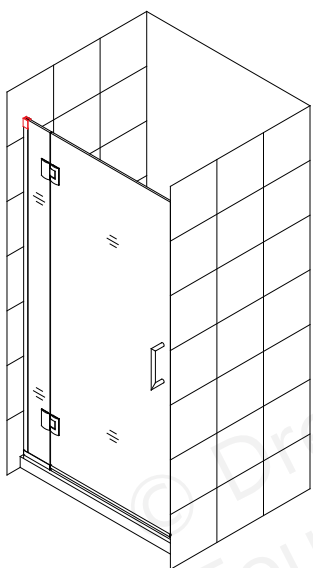
Illustration d'une porte de baignoire UNIDOOR-X à titre d'exemple

Unidoor-X souche



REMARQUE: Laissez les cales d'espacement ou les cales en place sous la porte vitrée durant 24 heures. Si le temps le permet, retardez l'installation de la porte vitrée sur le panneau vitré avec charnière de 24 heures, jusqu'à ce que le silicone soit complètement durci.

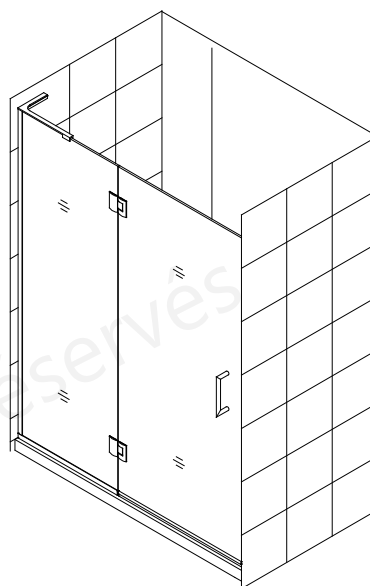
N° De Modèles



UNIDOOR-X Style M

munie d'un panneau de **152 mm**
avec charnière et d'une fixation
pour panneau vitré avec charnière

D12372-##
D12472-##
D12572-##
D12672-##
D12772-##
D12872-##
D12972-##
D13072-##



UNIDOOR-X Style M

munie d'un panneau de **610 mm**
avec charnière et d'une
fixation en L côté gauche ou
côté droit

D32372L-##
D32372R-##
D32472L-##
D32472R-##
D32572L-##
D32572R-##
D32672L-##
D32672R-##
D32772L-##
D32772R-##
D32872L-##
D32872R-##
D32972L-##
D32972R-##
D33072L-##
D33072R-##

##- Finition de la quincaillerie

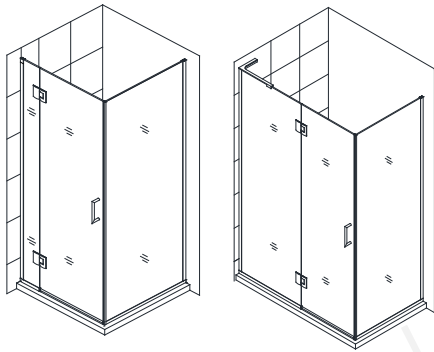
01- Chrome

04- Nickel brossé

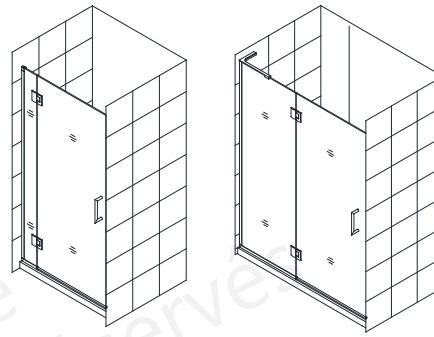
06- Bronze huilé

09 - Noir satiné

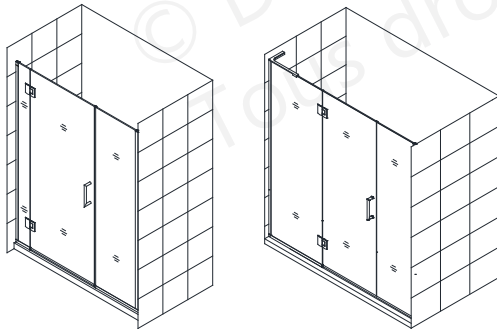
Ce manuel Unidoor-X Style M est utilisé pour:



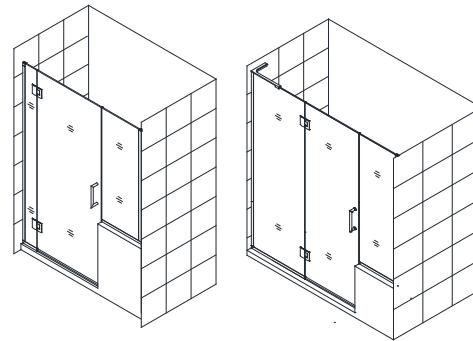
Style L1



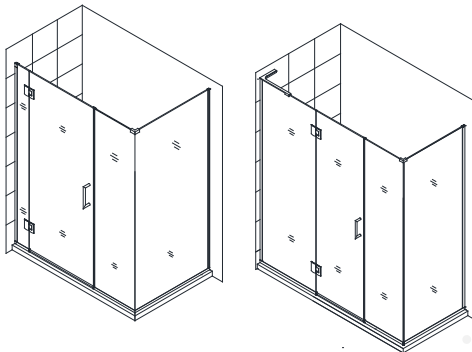
Style M



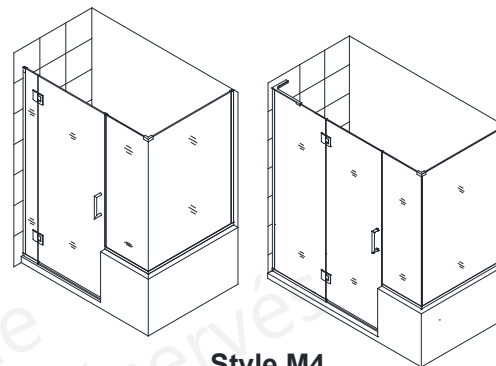
Style M1



Style M2



Style M3



Style M4



Si vous installez des charnières verre sur verre, comme illustrées ci-dessus :

Jetez le manuel emballé avec la porte vitrée et suivez les consignes du **manuel Style M pour l'installation du panneau vitré avec charnière et de la porte vitrée.**

Ensuite, suivez les consignes d'installation du manuel emballé avec le panneau vitré qui incluent les **dimensions de la cabine** de douche en fonction du Style ou de la configuration :

- Pour le **Style M1** - utilisez les manuels du Style M et du Style E
- Pour le **Style M2** - utilisez les manuels du Style M et le Style G
- Pour le **Style M3** - utilisez les manuels du Style M et le Style I
- Pour le **Style M4** - utilisez les manuels du Style M et le Style J
- Pour le **Style L1** - utilisez les manuels du Style M et du Style L

STYLE L1 *

UNIDOOR-X Porte de douche de 584 mm à 762 mm munie d'un panneau de 152 mm ou de 610 mm avec charnière et d'un panneau de retour pleine hauteur de 762 mm à 863 mm, posé avec un profilé en U

STYLE M *

Porte de douche UNIDOOR-X de 584 mm à 762 mm munie d'un panneau de 152 mm ou de 610 mm avec charnière, posé avec un profilé en U

STYLE M1 *

Porte de douche UNIDOOR-X de 301 mm à 762 mm munie d'un panneau de 152 mm ou de 610 mm avec charnière et d'un panneau intégré pleine hauteur de 152, 152.5, 356, 368, 559 ou 572 mm, posé avec un profilé en U

STYLE M2 *

Porte de douche UNIDOOR-X de 584 mm à 762 mm munie d'un panneau de 152 mm ou 610 mm avec charnière et d'un panneau intégré de 305, 457, 610 ou 660 mm avec contrefort, posé avec un profilé en U

STYLE M3 *

Porte de douche UNIDOOR-X de 584 mm à 762 mm munie d'un panneau de 152 mm ou de 610 mm avec charnière et d'un panneau intégré pleine hauteur de 152, 152.5, 356, 368, 22 ou 572 mm et d'un panneau de retour pleine hauteur de 762 mm à 863 mm, posé avec un profilé en U

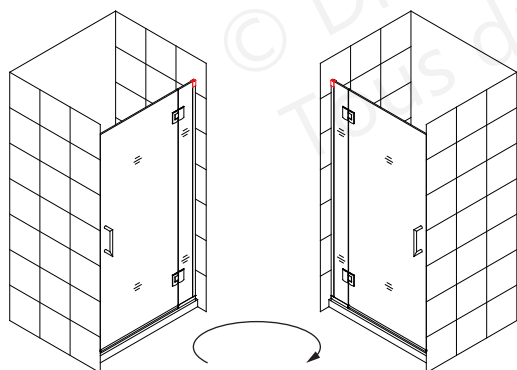
STYLE M4 *

Porte de douche UNIDOOR-X de 584 mm à 762 mm munie d'un panneau de 152 mm ou 610 mm avec charnière et d'un panneau intégré de 305, 457, 610 ou 660 mm avec contrefort et d'un panneau de retour pleine hauteur de 762, 914 ou 1016 mm avec contrefort, posé avec un profilé en U

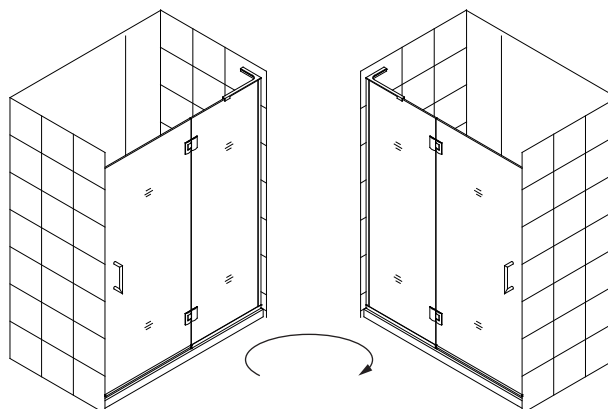
* Pour les consignes d'installation du panneau, veuillez vous reporter au manuel spécifique inclus dans l'emballage du panneau vitré.

Selon la dimension du panneau vitré, certain panneau vitré ont un manuel pour panneau intégré et un manuel pour panneau de retour. Utilisez le manuel approprié selon le style et la configuration de votre modèle. Par exemple: un panneau de 762 mm pleine hauteur peut être utilisé comme panneau intégré ou panneau de retour pleine hauteur.

REMARQUE: Les portes et les cabines de la gamme Unidoor sont réversibles et permettent une installation de porte du côté droit ou du côté gauche. Ce manuel illustre une installation de porte du côté droit. Pour une installation de porte du côté gauche, commencez simplement sur le mur opposé et inversez l'orientation des pièces lors que requis.



utilisez la fixation en L du côté droit



utilisez la fixation en L du côté gauche

Préparation

1. Avant l'installation, inspectez toutes les boîtes et tous les emballages pour détecter des dommages dus au transport et comparez le nombre de pièces avec le bordereau d'expédition. Après avoir ouvert toutes les boîtes et tous les emballages, lisez attentivement cette introduction. Cochez tous les éléments de l'emballage afin de vérifier que vous avez reçu tous les composants inscrits sur le « Schéma détaillé des composants de porte de douche ». Si l'unité a été endommagée, présente un défaut de finition ou qu'il manque des pièces, veuillez contacter notre service à la clientèle au plus tard **3 jours ouvrables suivant** la date de livraison. **Veillez noter que DreamLine® ne remplace pas gratuitement les produits endommagés ou les pièces manquantes après 3 jours ouvrables suivant la livraison ou lorsque le produit est installé.** N'hésitez pas à contacter DreamLine® si vous avez des questions. Veuillez avoir sous la main un numéro de commande, un nom de travail ou une autre preuve d'achat pour nous aider à identifier votre commande originale.
2. **Veillez noter que vous devriez consulter les instances régionales du code du bâtiment pour toute question concernant les normes de conformité d'une installation. Les codes de bâtiment et de plomberie peuvent varier selon les endroits. DreamLine® n'accepte pas la responsabilité de conformité aux normes et codes pour votre projet et n'acceptera aucun retour.**
3. Si cette unité doit être installée dans une nouvelle construction, installez toute la plomberie et le drainage requis avant d'installer la douche. Engagez un plombier compétent et certifié (lorsque le code le requiert) pour tous travaux de plomberie.
4. Avant de commencer l'installation, assurez-vous que les surfaces sont au niveau et solides et qu'elles pourront supporter le poids total de l'unité. Assurez-vous également que les murs sont à angle droit. Une surface d'installation irrégulière, des angles arrondis ou un angle incorrect des murs latéraux entraînera de graves problèmes durant votre installation. Veuillez noter que certains ajustements et perçages seront nécessaires durant le processus d'installation.
5. Protégez toutes les surfaces principales de l'unité durant l'installation. **Ne posez jamais votre vitre directement sur un plancher en carrelage. Gardez les protections de coin sur la vitre jusqu'à ce qu'il soit nécessaire de les retirer.** Utilisez toujours un morceau de bois ou de carton pour protéger la bordure du bas et les coins de la vitre avant et durant l'installation.
6. Cette unité doit être installée sur un seuil fini et contre des murs finis.
7. **Le panneau vitré avec charnière de ce modèle ne devrait pas ajuster plus de 6 mm de faux aplomb dans le profilé en U.** Ce modèle n'offre AUCUN ajustement pour la largeur hors tout. Avant de procéder à l'installation, mesurez l'ouverture finie pour vous assurer que le modèle à la bonne taille a été commandé.
8. **Pour une installation adéquate, ce modèle requiert un perçage dans le seuil.**
9. **Il est recommandé d'installer le profilé en U côté-charnière dans un montant.**
10. Ce modèle nécessite un espace d'au moins **16 mm** de seuil plat pour l'installation.

Une installation par un professionnel est recommandée

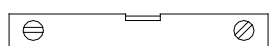


REMARQUE: Avant de poser la porte vitrée, il est conseillé de laisser durcir le silicone dans le profilé en U.

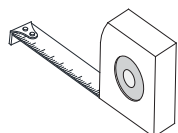


REMARQUE : NE POSEZ PAS la poignée sur la porte vitrée avant de le lire dans les consignes. **NE TENTEZ PAS** de soulever la vitre avec la poignée. Ceci pourrait endommager la vitre et/ou causer de graves blessures. Travaillez toujours avec un assistant et/ou une ventouse de qualité professionnelle lors de la manipulation de vitre lourde.

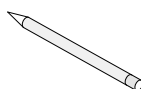
Tools



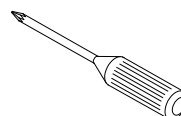
Niveau



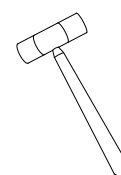
Ruban
à Mesurer



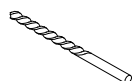
Crayon
à Mine



Tournevis
Cruciforme



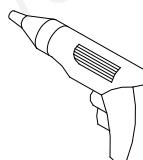
Maillet



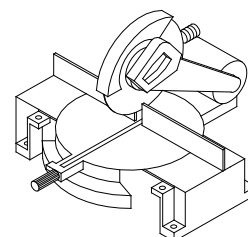
Mèche
(Ø=8 mm)



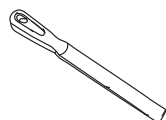
Mèche
(Ø=3 mm)



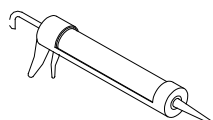
Perceuse
électrique



Scie à onglets ou scie à métaux



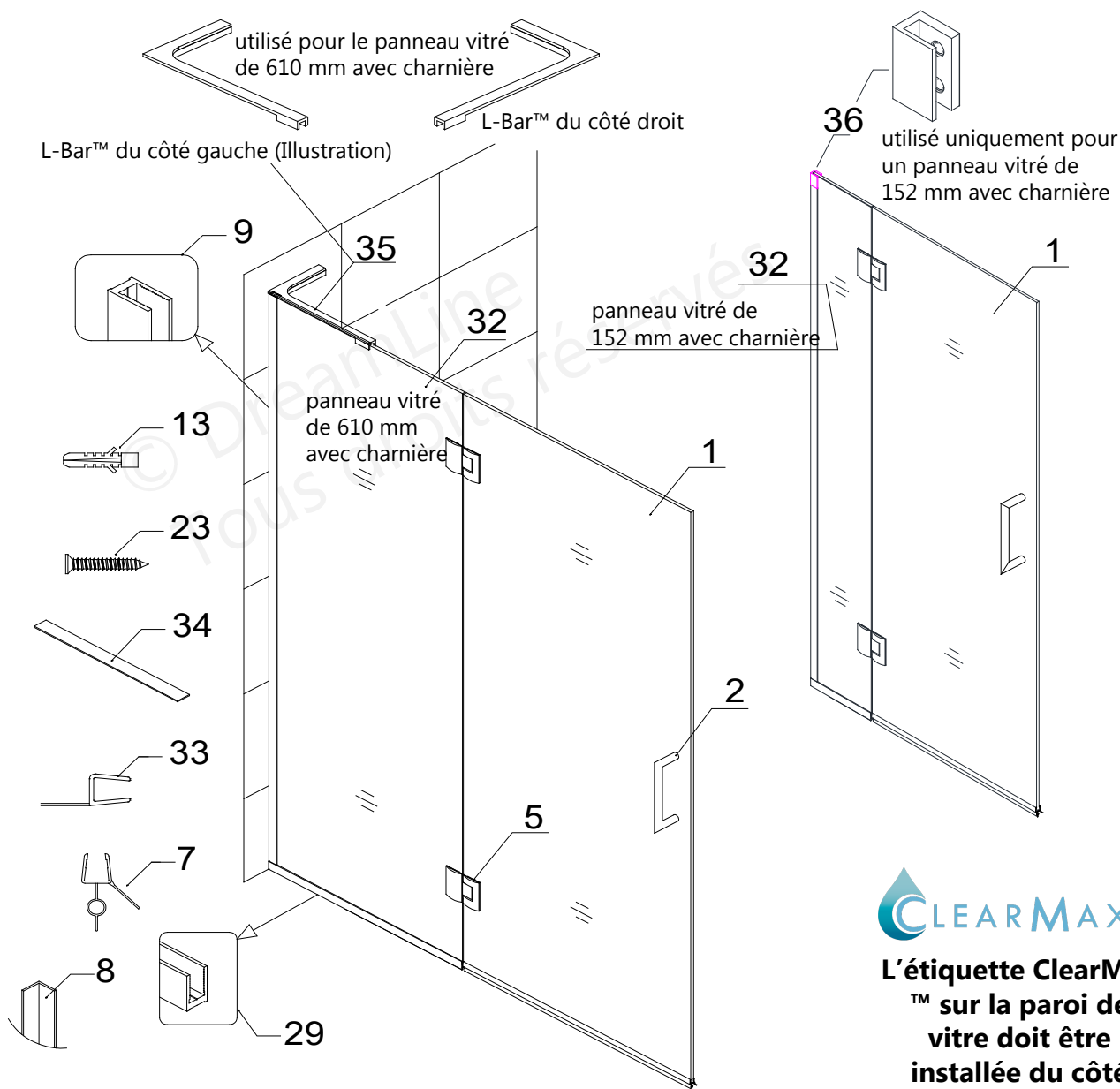
Lime en métal



100% Silicone*

*Silicone à séchage rapide
et/ou à polymérisation
rapide est recommandé
pour l'installation des
panneaux avec charnière.

Schéma détaillé des composants de porte de douche



L'étiquette ClearMax™ sur la paroi de verre doit être installée du côté intérieur de la douche

Liste des pièces

01	Porte Vitrée	1pièce	23	Vis à tête fraisée ST4.2x40	8pièces
02	Poignée	1pièce	29	Profilé en U 2 (profilé du bas 1118 mm)	1pièce
05	Charnière verre sur verre	2pièces	32	Panneau vitré avec charnière (152 mm ou 610 mm)***	1pièce
07	Joint de balayage en vinyle	1pièce	33	Joint de vinyle côté-charnière	1pièce
08	Gâche de vinyle en L avec adhésif VHB	1pièce	34	Entretoise PVC-vitre (0,5 mm)	1pièce
09	Profilé en U vertical 1 (1930 mm)	1pièce	35	L-Bar™ (côté gauche ou côté droit) (pour 610 mm) **	1pièce
13	Ancrage mural 8 mm Ø	5pièces	36	Fixation du panneau vitré avec charnière (pour 152mm)	1pièce

* Bande en L (N° 08) utilisée uniquement pour la configuration du Style M

** L-Bar™ (pour panneau vitré de 610 mm avec charnière) n'est pas inclus avec le panneau de 152 mm avec charnière

***Panneau vitré avec charnière - La charnière du haut mesure 200 mm du centre, la charnière du bas mesure de 213 mm du centre.

La fixation de panneau vitré avec charnière (N° 36) concerne uniquement le panneau de 152 mm avec charnière et ne doit pas être utilisé pour le panneau vitré de 610 mm avec charnière

Les étapes de l'installation

Style M - Installation de panneaux intégrés de 152 mm et de 610 mm et de porte de douche

REMARQUE : Ces consignes d'installation pour porte de douche doivent être utilisées comme un guide général et comme des conditions préalables à l'installation des modèles UNIDOOR Style M, M1, M2, M3, M4 et L1. Avant de commencer l'installation, veuillez vérifier la dimension de votre ouverture finie et les dimensions du modèle afin de vous assurer du bon positionnement du panneau vitré avec charnière (N° 32) et de la porte vitrée (N° 01). Des informations spécifiques au niveau des dimensions sont disponibles sur notre site internet:

DreamLine.com

REMARQUE : Le panneau vitré avec charnière (N° 32) de 610 mm s'installe autant avec un L-Bar™ (N° 35) du côté gauche ou du côté droit. (Fig. A)

Le panneau vitré de 152 mm avec charnière se pose avec une fixation pour panneau vitré avec charnière (N° 36). (Fig. B)

Ce manuel contient des consignes pour les deux méthodes.

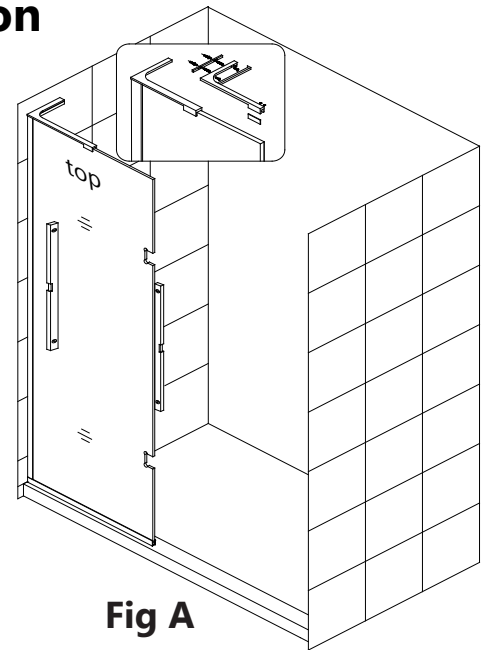


Fig A

Panneau de 610 mm avec charnière et un L-Bar™ du côté gauche (N° 35)



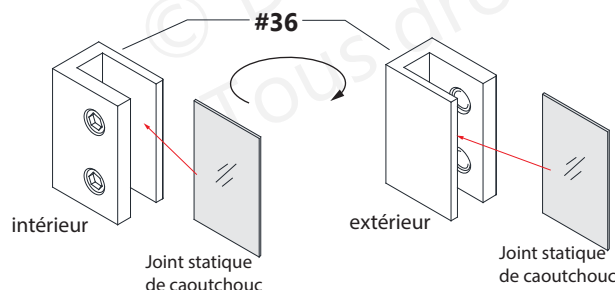
REMARQUE : Le panneau vitré avec charnière (N° 32) a un sens vers le haut et un sens vers le bas. La charnière du haut mesure 200 mm du centre, la charnière du bas mesure 213 mm du centre. Le panneau vitré avec charnière doit être installé dans le bon sens.

REMARQUE: Pour l'installation d'un panneau vitré de 152 mm avec charnière (N° 32), commencez par l'étape 1. La fixation du panneau vitré avec charnière (N° 36) s'installe dans le haut du profilé en U vertical. (Fig. B)

REMARQUE : La fixation de panneau vitré avec charnière (N° 36) est uniquement utilisée pour le panneau vitré avec charnière (N° 32) de 152 mm. N'UTILISEZ PAS CETTE FIXATION pour un panneau vitré de 610 mm avec charnière.



Pour l'installation d'un panneau vitré avec charnière (N° 32) de 610 mm en utilisant un L-Bar™ (N° 35): commencez par l'étape 10 de la page 15. **Remarque:** Le L-Bar™ (N° 35) n'est pas compris avec l'installation d'un panneau de 152 mm avec charnière.



Panneau avec charnière (152 mm) et une fixation pour panneau vitré avec charnière (N° 36)

Fig B

REMARQUE: La fixation du panneau vitré avec charnière (N° 36) doit uniquement être utilisée avec le panneau vitré avec charnière (N° 32) de 152 mm pour les modèles UNIDOOR-X.

Ajustement maximum de l'aplomb du panneau vitré avec charnière = 6 mm

Installation d'un panneau vitré de 152 mm avec charnière muni d'une fixation pour panneau vitré avec charnière

1. Tracez une ligne sur le seuil et sur le mur pour représenter la bordure extérieure des profilés en U. Assurez-vous que la ligne est parallèle à la bordure avant du seuil. **(Fig 1)**

2. Utilisez une scie à métaux ou une scie à onglets: Coupez le profilé en U vertical à 1764 mm. Coupez le profilé en U inférieur** à 152 mm. **(Fig 2)**

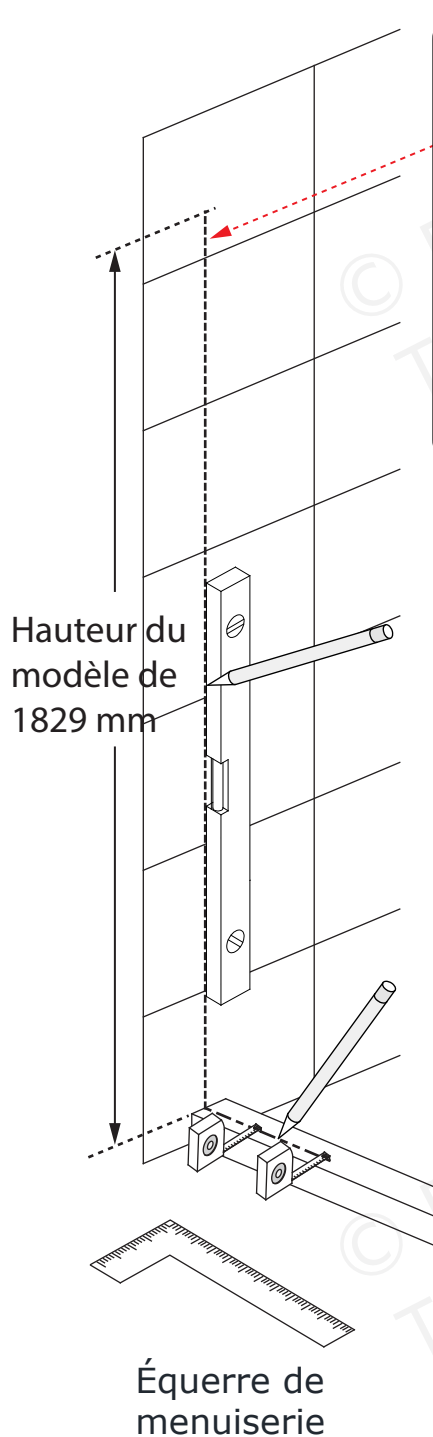


Fig 1

REMARQUE:
Référez-vous au manuel du panneau pour cabine afin de connaître les dimensions exactes relatives à une installation de cabine

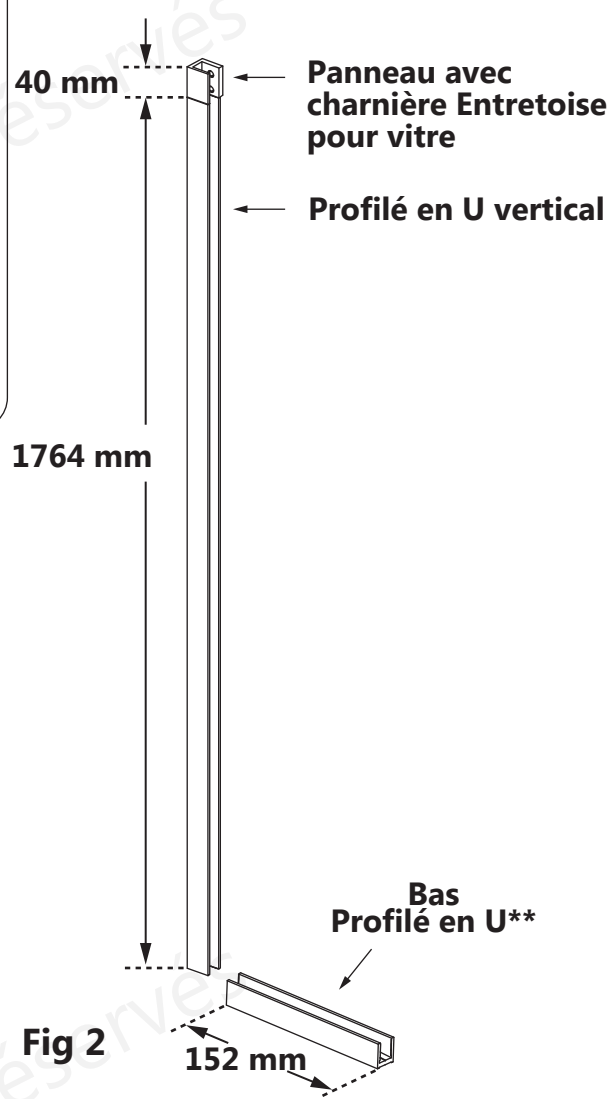
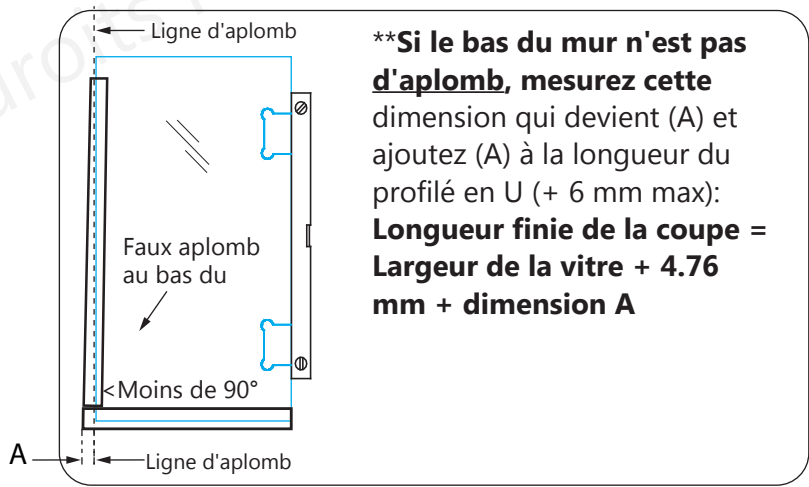


Fig 2



****Si le bas du mur n'est pas d'aplomb, mesurez cette dimension qui devient (A) et ajoutez (A) à la longueur du profilé en U (+ 6 mm max):**
Longueur finie de la coupe = Largeur de la vitre + 4.76 mm + dimension A

3. Positionnez les profilés en U et la **fixation du panneau vitré avec charnière (N° 36)** sur le mur et le seuil pour marquer les trous à percer. **(Fig 3)**

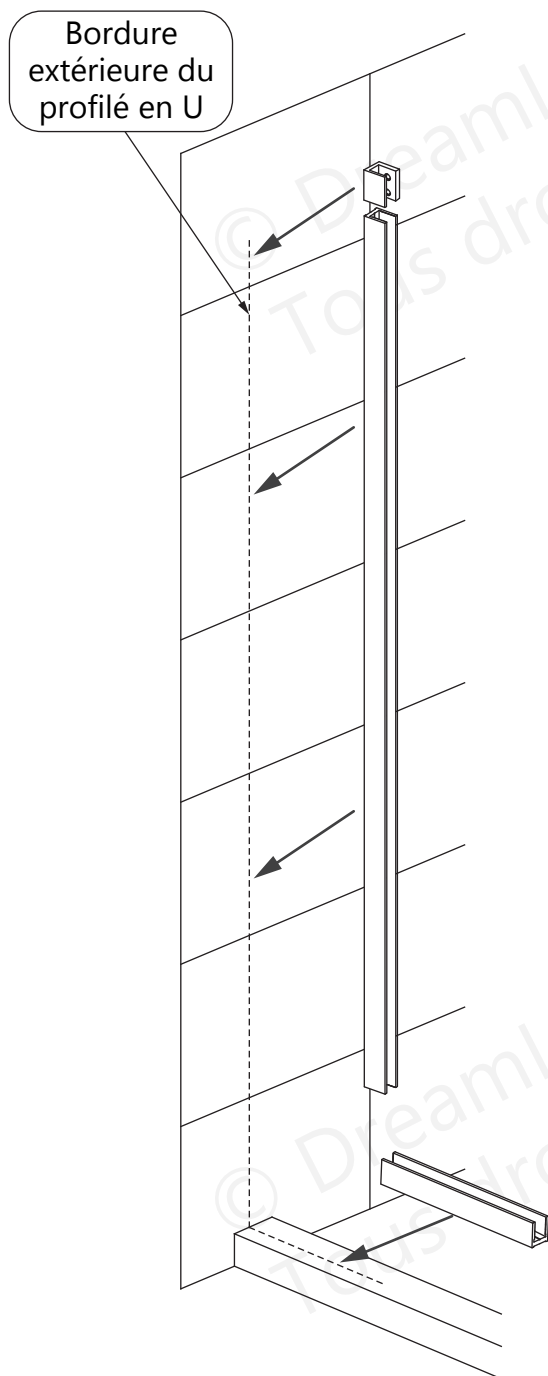


Fig 3

4. Marquez les positions des trous sur le mur et sur le seuil à travers les perforations dans les profilés en U et la **fixation de panneau (N° 36)**.

(Notez que la **fixation du panneau vitré avec charnière (N° 36)** est plus large que le profilé en U et doit être correctement aligné avec le profilé en U). **(Fig 4)**

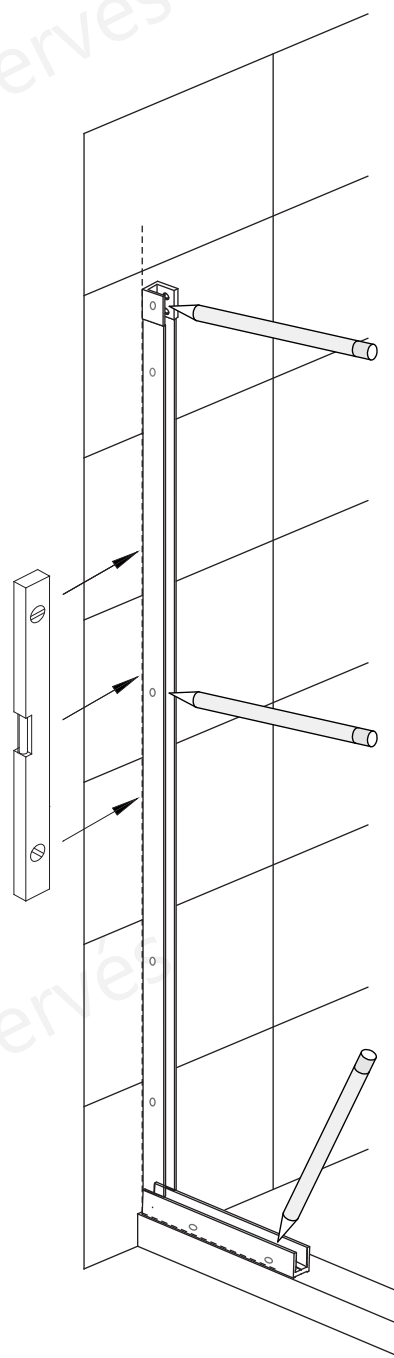


Fig 4

5. Percez des trous de **8 mm Ø** dans le mur et posez les ancrages muraux.

- Percez des trous de **3 mm Ø** dans un seuil en acrylique OU
- Percez des **trous de 8 mm Ø** dans le mur et posez des ancrages (**N° 23**) pour une installation sur un seuil de carrelage. (**Fig 5**)

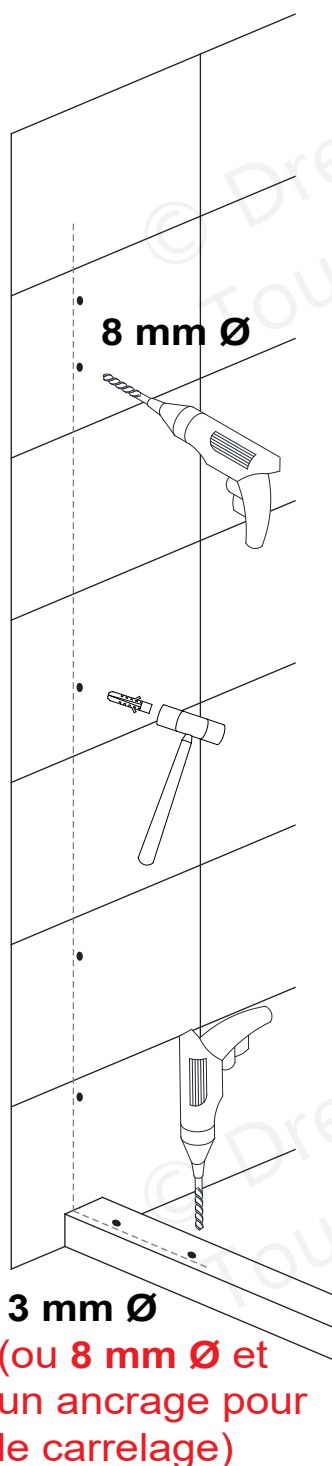


Fig 5

6. Appliquez du silicone à l'endos des profilés en U et des trous de vis, puis installez les profilés en U et la **fixation du panneau vitré avec charnière (N°36)** en utilisant **vis à tête fraisée ST4.2x40mm**. (**Fig 6**)

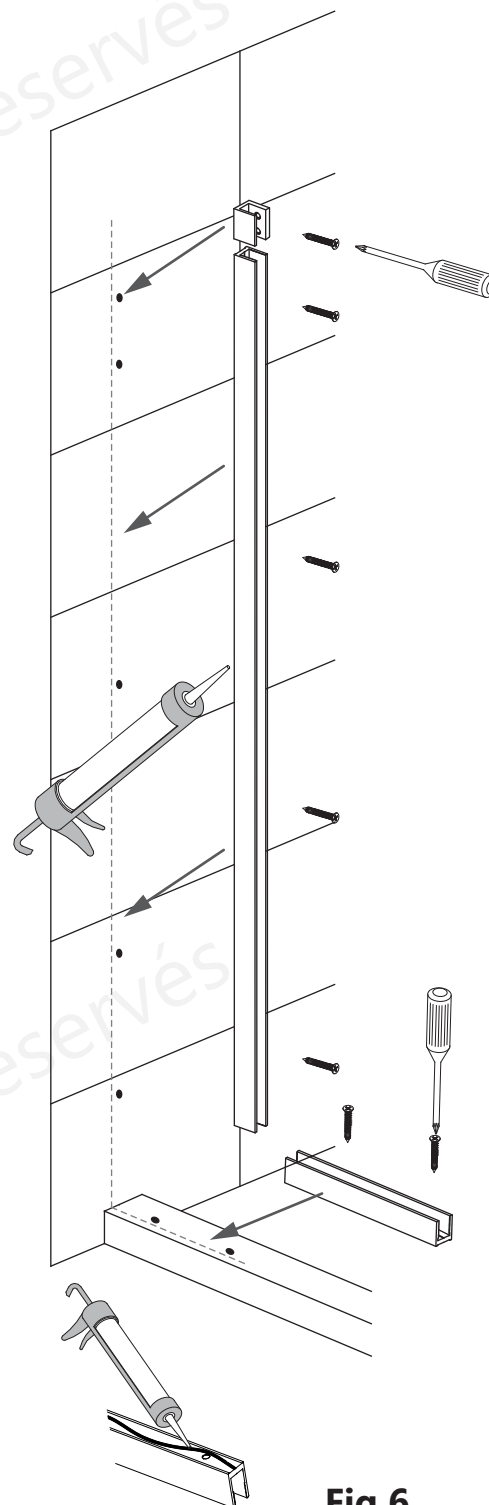
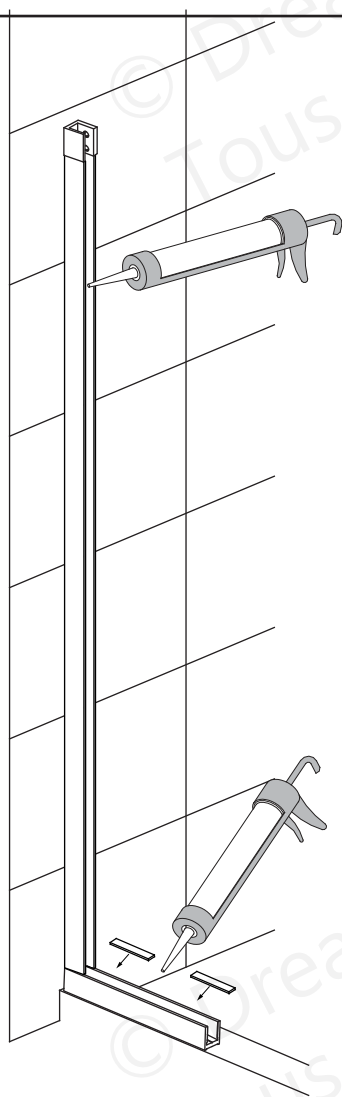


Fig 6

7. Ajoutez l'entretoise 0,5 mm PVC - vitre (N° 34) dans le profilé en U pour protéger inférieurs de la vitre.
 Appliquez un cordon de silicone sur la longueur de la haut des profilés en U. **(Fig 7)**

L'utilisation du silicone à séchage rapide ou à polymérisation rapide est recommandée pour l'installation de panneau vitré avec charnière dans les profilés en U

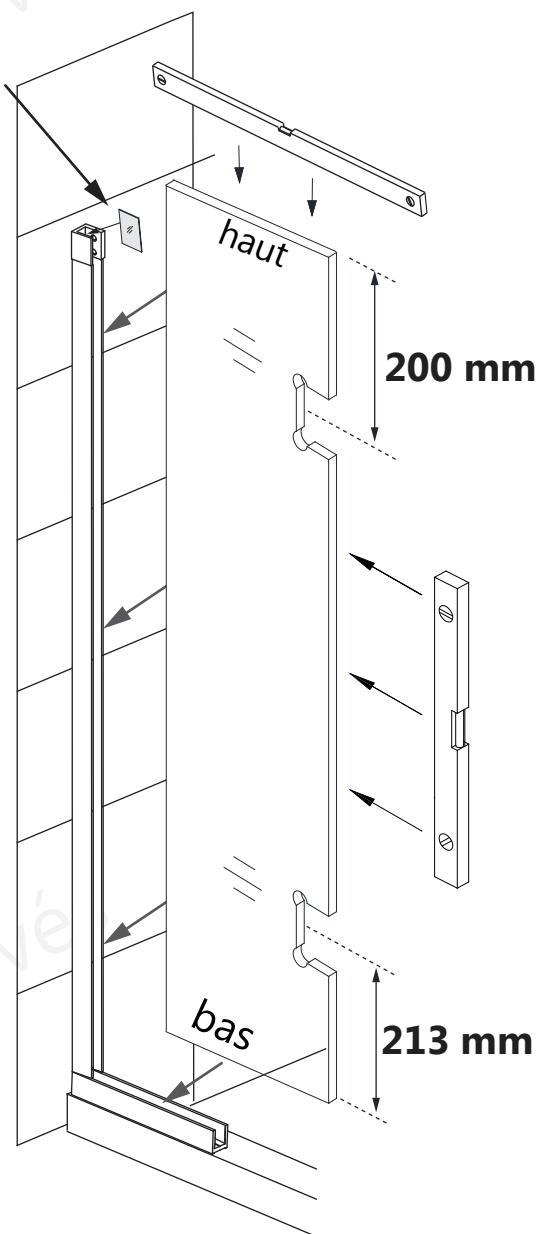


Coupez et posez deux bandes d'entretoise 0,5 mm PVC - vitre (N° 34) de 51 mm dans le profilé en U du bas pour protéger la bordure et les

Fig 7

8. Installez le verre du panneau de charnière (n ° 32) dans le canal en U, en vérifiant le niveau et l'aplomb. Installez le joint dans le support en verre du panneau de charnière (n ° 36). (Remarque: assurez-vous que le haut du verre du panneau de charnière est en haut). **(Fig 8)**

Fixation de panneau vitré avec charnière et joint statique



REMARQUE : Avant d'accrocher la porte vitrée, il est nécessaire de laisser adhérer le silicone dans les profilés en U

Fig 8

9. Serrez les vis de réglage à pointe de caoutchouc de la fixation **du panneau vitré avec charnière (N° 36)** pour fixer le panneau vitré avec charnière. **(Fig 9)**

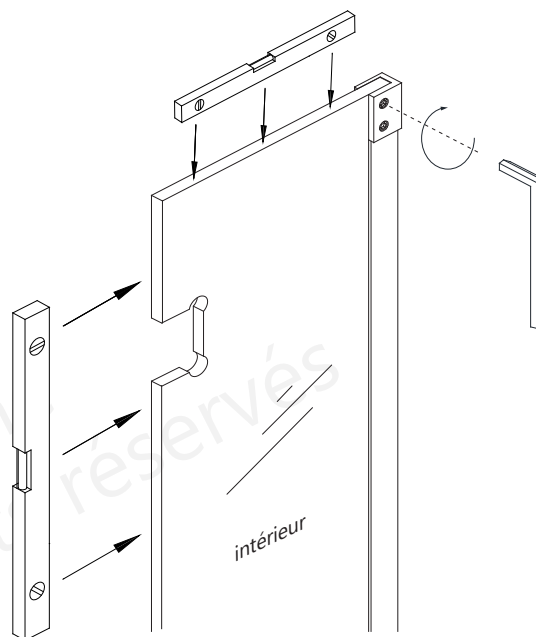


Fig 9



REMARQUE : Après l'installation du panneau vitré avec charnière (N° 32) et avant d'accrocher la porte vitrée, il est fortement conseillé de laisser durcir le silicone. **(Fig 9)**

Passez à l'étape 19 de la page 22 pour continuer l'installation des charnières, des portes vitrées et des autres composants.

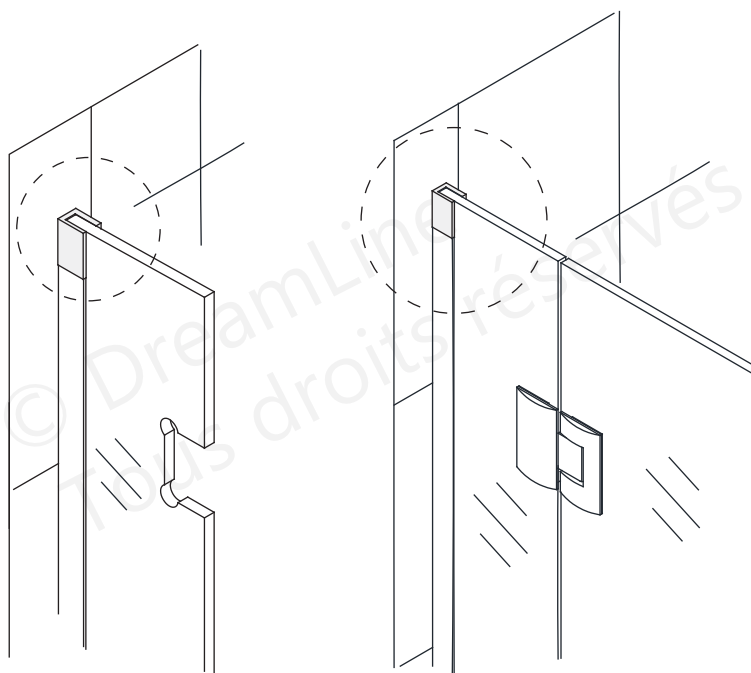


Fig 9

Les étapes d'installation du panneau vitré de 610 mm avec charnière et du L-Bar™

10. Coupez le profilé en U vertical 1 (N° 09) à 1803 mm. (Fig 10)

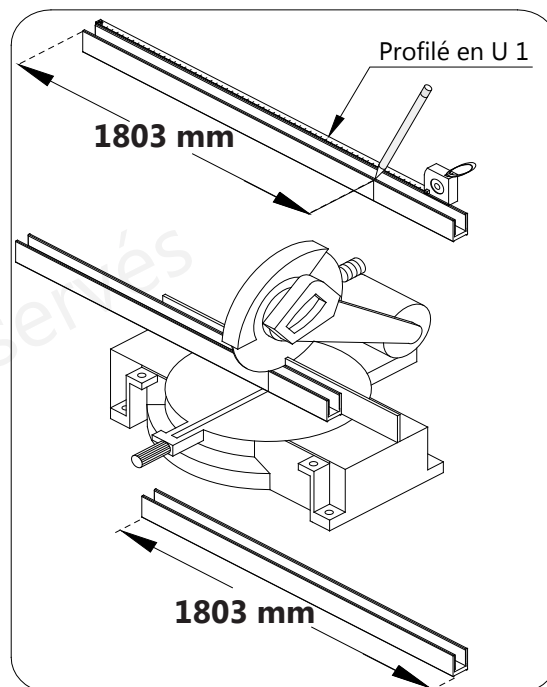


Fig 10

11. Coupez le profilé en U inférieur 2 (N° 29) à 610 mm (Lisez la remarque** ci-dessous). (Fig 11)

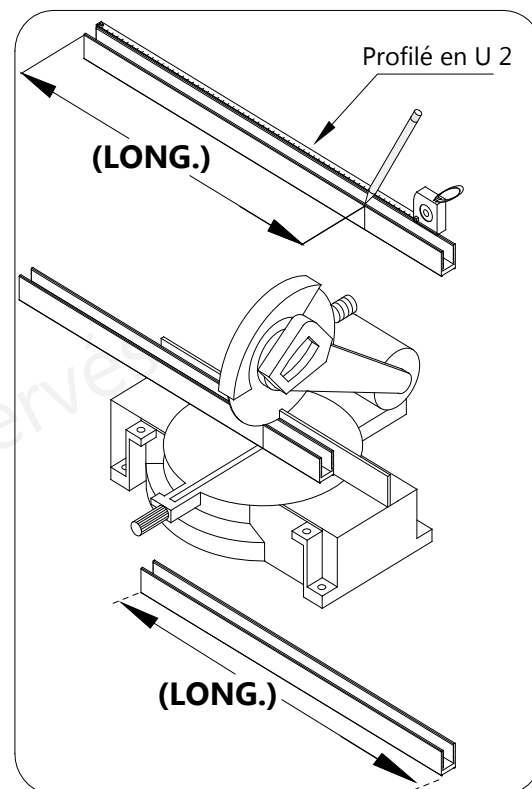
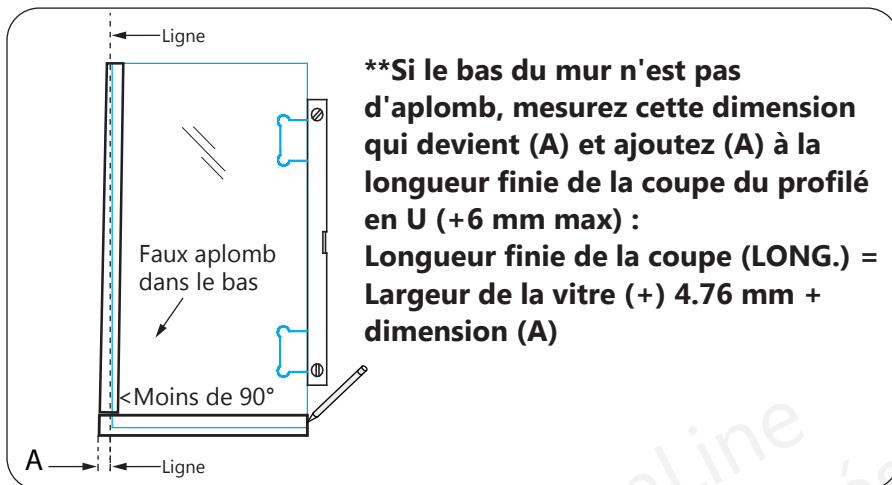
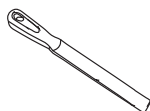


Fig 11

Remarque Le profilé en U vertical pour le panneau vitré avec charnière peut accommoder jusqu'à 6 mm en condition de faux aplomb.

Ne dépassez pas cette tolérance.

ASTUCE : Utilisez une lime à métal pour enlever les aspérités de l'extrémité coupée avant de les fixer sur la vitre.



Lime à métal

12. Positionnez le **profilé en U inférieur 2 (N°29)** sur le seuil, parallèle au bord extérieur. Marquez la position du profilé en U et marquez la position des trous à percer. Vous devez utiliser au moins 3 trous pour le **profilé en U inférieur 2 (N° 29)**, un près de chaque extrémité et un près du centre.

- Percez les trous dans le seuil et le mur avec une **mèche 3 mm Ø** (ou utilisez une mèche **8 mm Ø** et un ancrage pour le carrelage)
- Appliquez un cordon de silicone au bas du **profilé en U inférieur 2 (N° 29)** et fixez-le au le seuil avec des vis à tête fraisée **ST4.2 x 40mm (N° 23)**. (Fig. 12)

! **REMARQUE:** Si vous installez ce panneau de charnière et cette porte pour l'une des configurations de cabine Unidoor-X, il est important d'installer le panneau avec charnière selon les dimensions du modèle de la cabine. Référez-vous au manuel d'installation de panneau fourni avec le panneau vitré pour les détails et les dimensions.

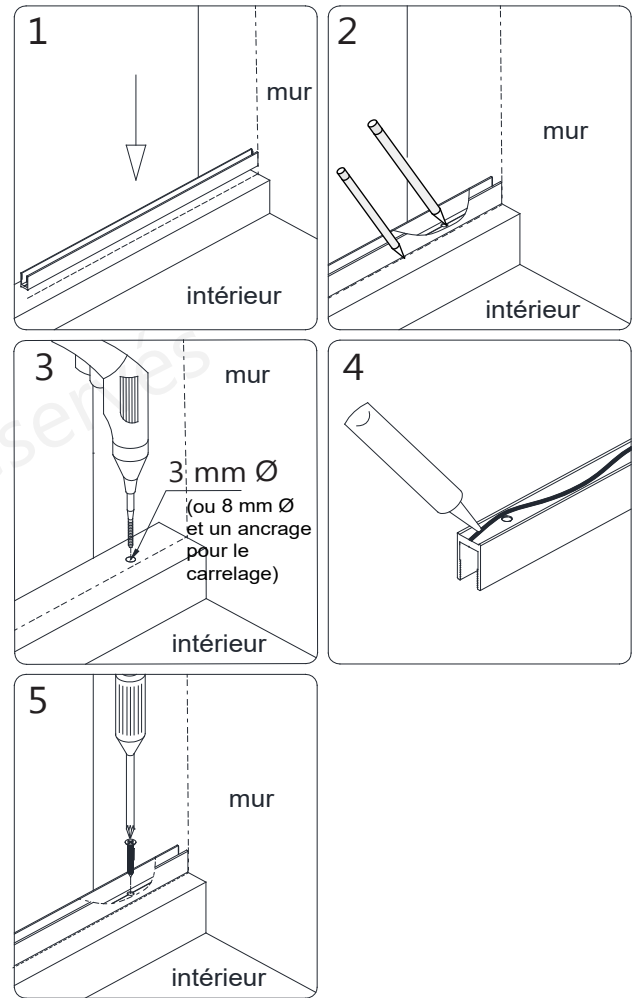
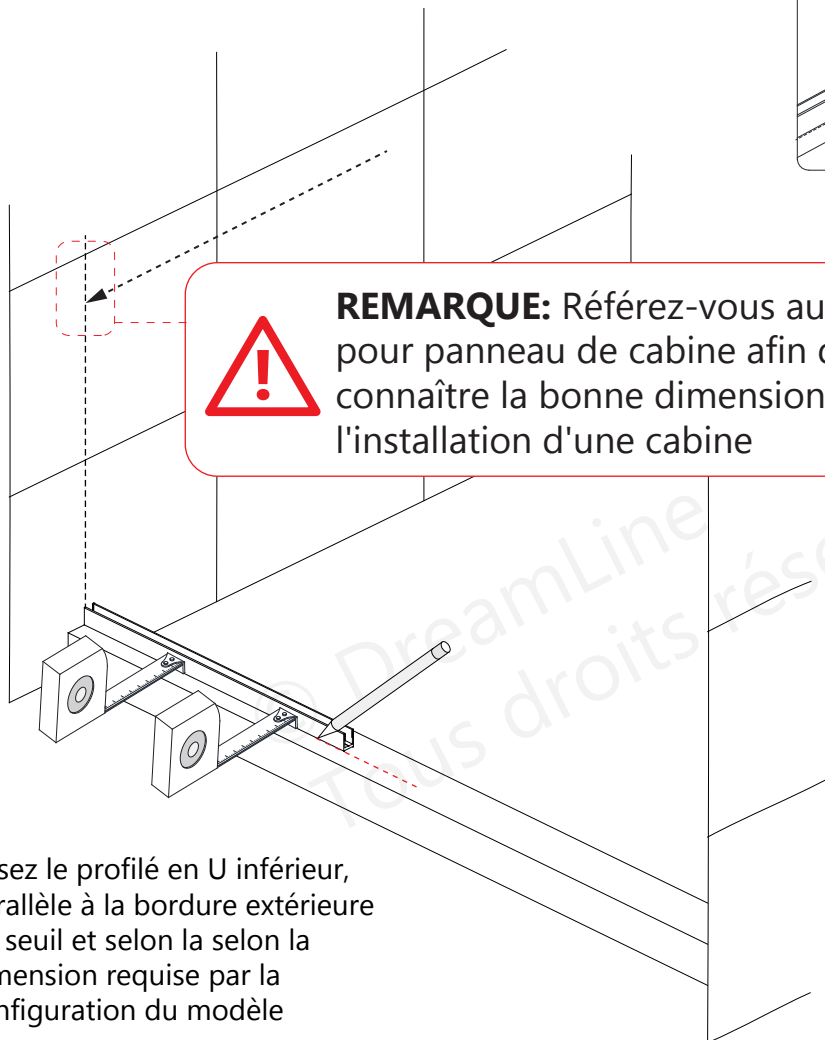


Fig 12



! **REMARQUE:** Référez-vous au manuel pour panneau de cabine afin de connaître la bonne dimension pour l'installation d'une cabine

Posez le profilé en U inférieur, parallèle à la bordure extérieure du seuil et selon la dimension requise par la configuration du modèle

13. Ensuite, positionnez le profilé **en U vertical 1 (N° 09)** **par-dessus le profilé** en U du bas déjà installé.
Utilisez un niveau pour mettre **d'aplomb le profilé en U vertical 1 (N° 09)** et marquer les positions de trous à percer.
Vous devez utiliser au moins quatre trous pour le **profilé en U vertical 1 (N° 09)**.

- Percez les trous dans le mur avec une **mèche 8 mm Ø**.
- Insérez les **ancrages muraux 8 mm Ø (N° 13)** dans les trous.
- Appliquez du silicone à l'endos du **profilé en U vertical 1 (N° 09)** et fixez-le au mur à l'aide **des vis à tête fraisée ST4.2x40mm (N° 23)**. (Fig 13)

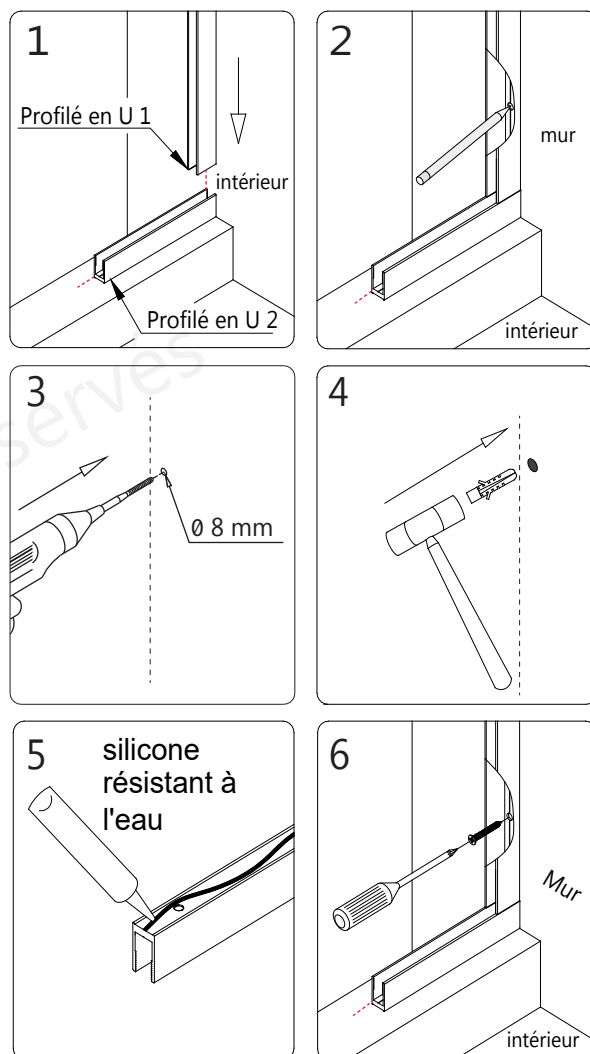
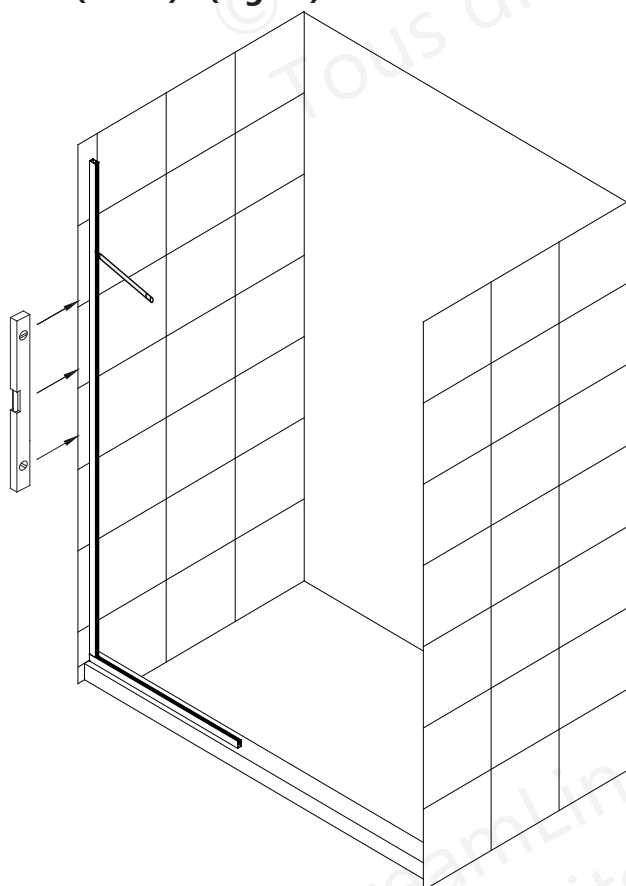


Fig 13

14. Ajoutez plusieurs bandes **d'entretoise 0,5 mm PVC - vitre (N° 34) de 51 mm** dans le profilé en U **du bas** pour protéger la bordure et les coins inférieurs de la vitre.
Appliquez un silicone de qualité supérieure, résistant à l'eau et à la moisissure, dans les deux profilés. (Fig 14)

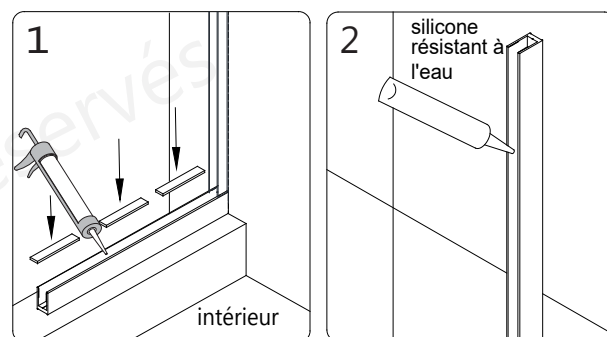


Fig 14

Silicone à séchage rapide et/ou à polymérisation rapide est recommandé pour l'installation du panneau vitré avec charnière dans les profilés en U.



REMARQUE: Le **panneau vitré avec charnière (N° 32)** a un sens vers le haut et un sens vers le bas:

La **charnière du haut** mesure 200 mm du centre, la **charnière du bas** mesure 213 mm du centre.

Le panneau vitré avec charnière doit être posé dans le bon sens afin de pouvoir installer adéquatement la porte vitrée.

15. Installez le **panneau vitré avec charnière (N° 32)** dans le **profilé en U inférieur 2 (N° 29)** et le **profilé en U vertical 1 (N° 09)**. Appliquez un peu de silicone sur l'extrémité apparente du profilé en U inférieur. (**Fig 15a and 15b**)

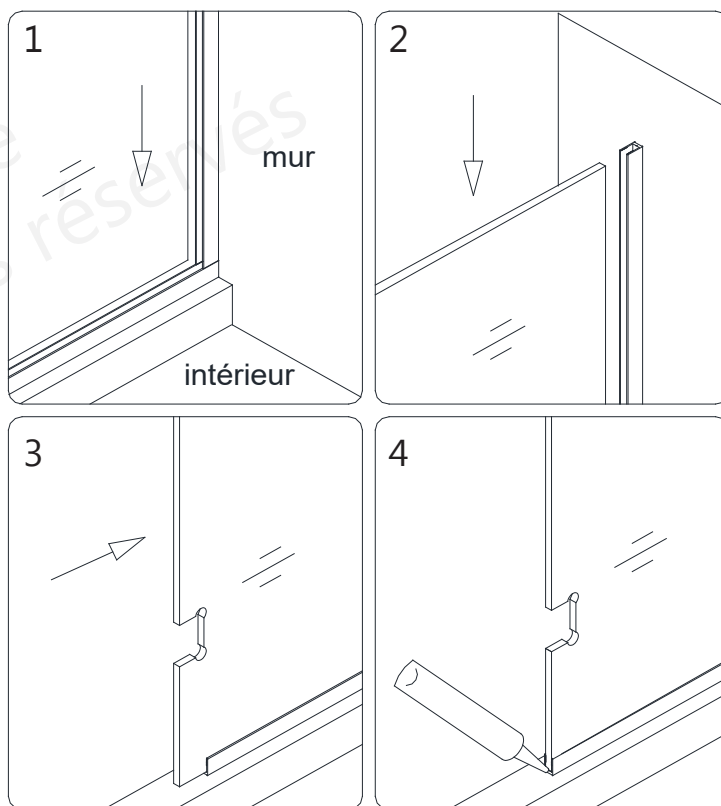


Fig 15a

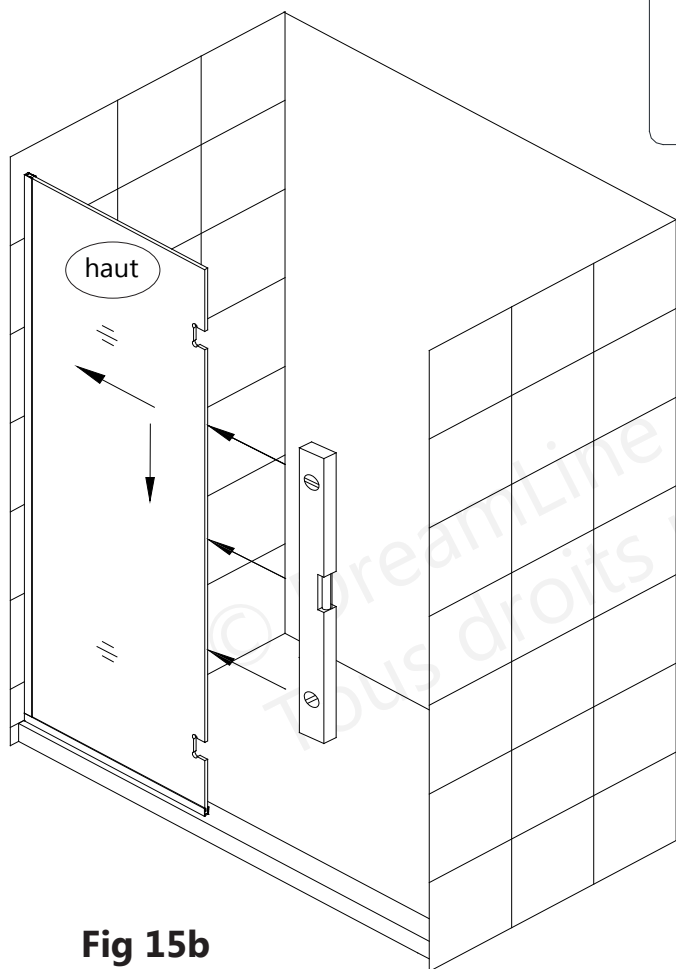


Fig 15b



REMARQUE : Avant de poser la porte vitrée, il est conseillé de laisser durcir le silicone dans le profilé en U.

Les étapes d'installation du panneau vitré de 610 mm avec charnière et L-Bar™

Liste des pièces du système L-Bar™ (N° 35)**

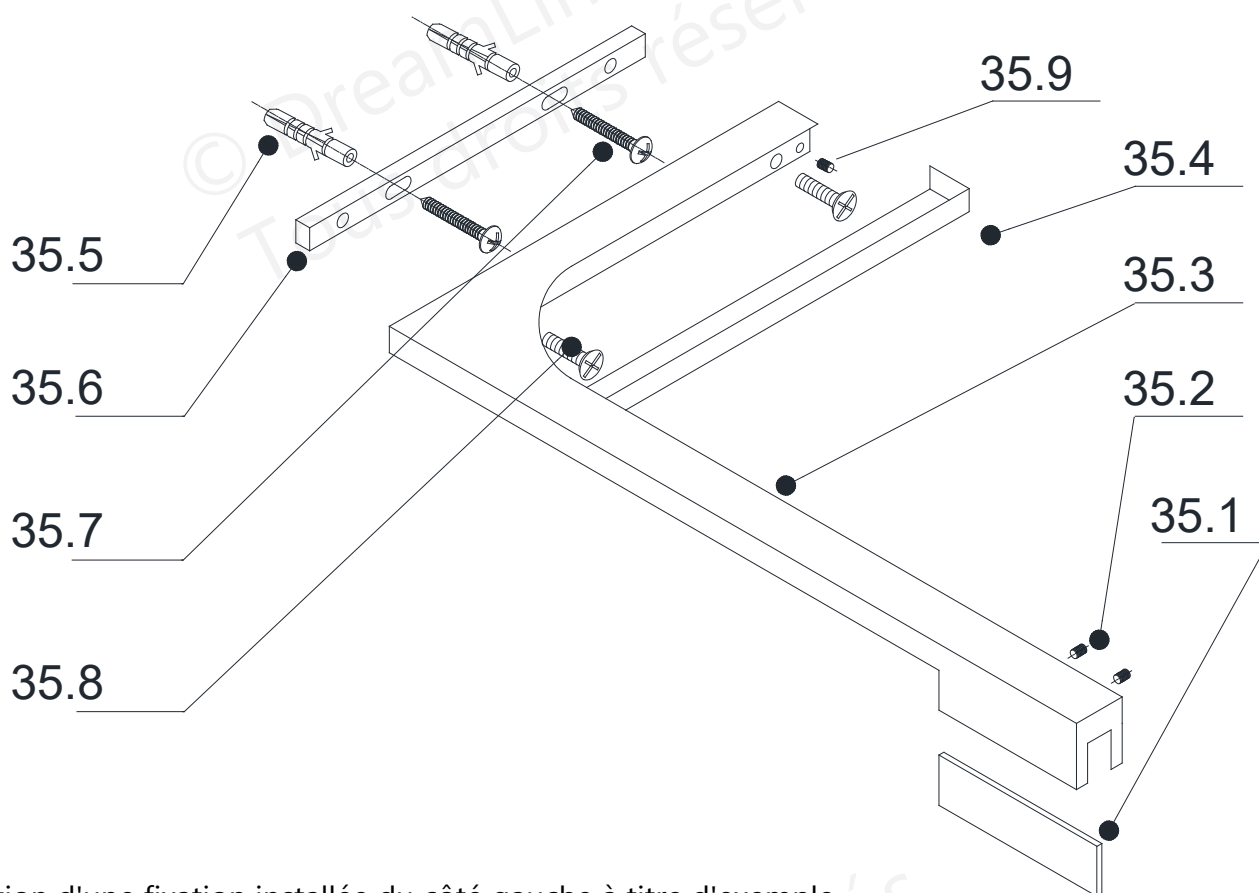


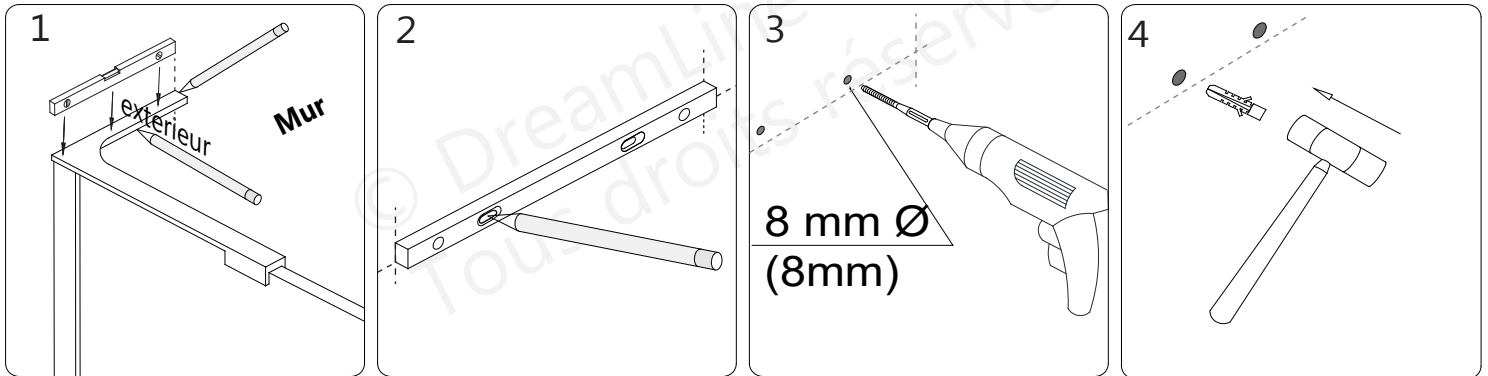
Illustration d'une fixation installée du côté gauche à titre d'exemple

35.1	Entretoise en PVC	1 pièce	35.6	Support mural	1 pièce
35.2	Vis de réglage avec pointe de caoutchouc	2 pièces	35.7	Vis à tête cylindrique bombée ST4.2 x 40	2 pièces
35.3	L-Bar™ (illustration côté gauche)	1 pièce	35.8	Vis à tête plate M5 x 14	2 pièces
35.4	Capot décoratif	1 pièce	35.9	Vis de réglage pour support mural	2 pièces
35.5	Ancrage mural 8 mm Ø	6 pièces			

****Le panneau de 152 mm avec-charnière ne comprend pas le système de fixation du L-Bar™**

Illustration d'une Fixation Installée du côté Gauche à Titre D'Exemple

- 16.** Positionnez le **système L-Bar™ (N° 35)** sur le **panneau vitré avec charnière (N° 32)** comme indiqué et marquez sa position sur le mur.
Retirez le support **mural (N° 35.6)** du L-Bar™. Maintenez le support **mural (N° 35.6)** sur les repères du mur. Vérifiez le niveau et marquez les trous à percer à travers les trous plus larges inutilisés. **(Fig 16.2)**
Percez deux **trous de 8 mm Ø (8 mm)** et insérez les **ancrages muraux 8 mm Ø (N° 35.5)**.
(Fig 16)



Laissez un espace pour le capot décoratif lorsque vous marquez la position du L-Bar

Fig 16

- 17.** Posez le **support mural (N° 35.6)** au mur avec des **vis à tête bombée ST4.2x40 (N° 35.7)**.
Rattachez le **L-Bar™ (N° 35.3)** au support **mural (N° 35.6)** en utilisant une vis à **tête plate M5x14 (N° 35.8)** et ajustez l'angle, si nécessaire, avec les **vis de réglage du support mural (N° 35.9)** **(Fig. 17.7 et 17.8)** Notez que les **vis à tête plate M5x14 (N° 35.8)** doivent être desserrées pour permettre l'ajustement avec les vis de réglage, puis resserrées après l'ajustement. **(Fig 17)**

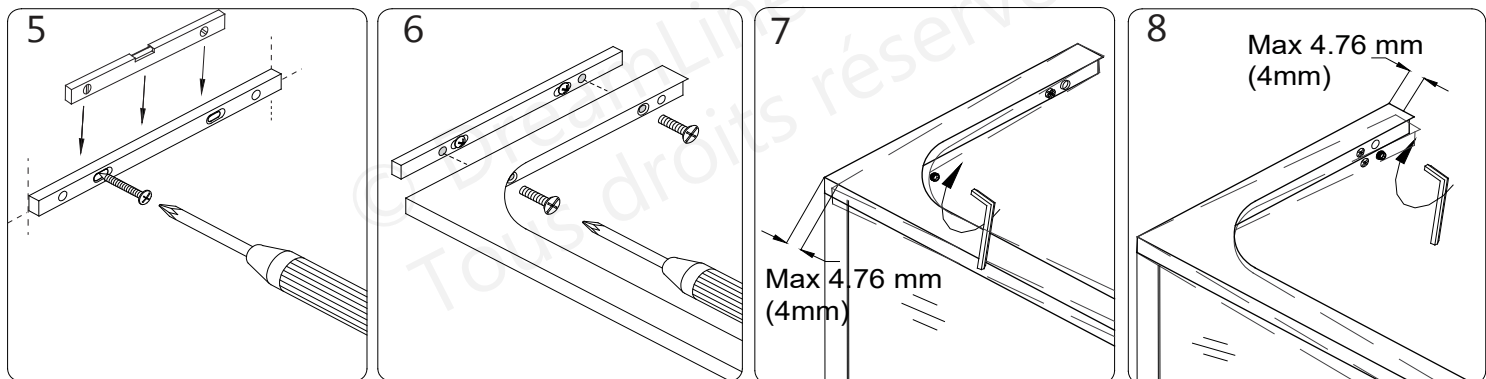


Fig 17

18. Ajustez l'aplomb du **panneau vitré** et serrez les vis. Posez le **capot décoratif (N° 35.4)**. Fixez le **L-Bar™ (N° 35.3)** sur le dessus du **panneau vitré avec** le joint statique transparent et les vis de réglage à pointe de caoutchouc. **Serrez fermement mais ne serrez pas TROP les vis de réglage.** (Fig 18a et Fig 18b)

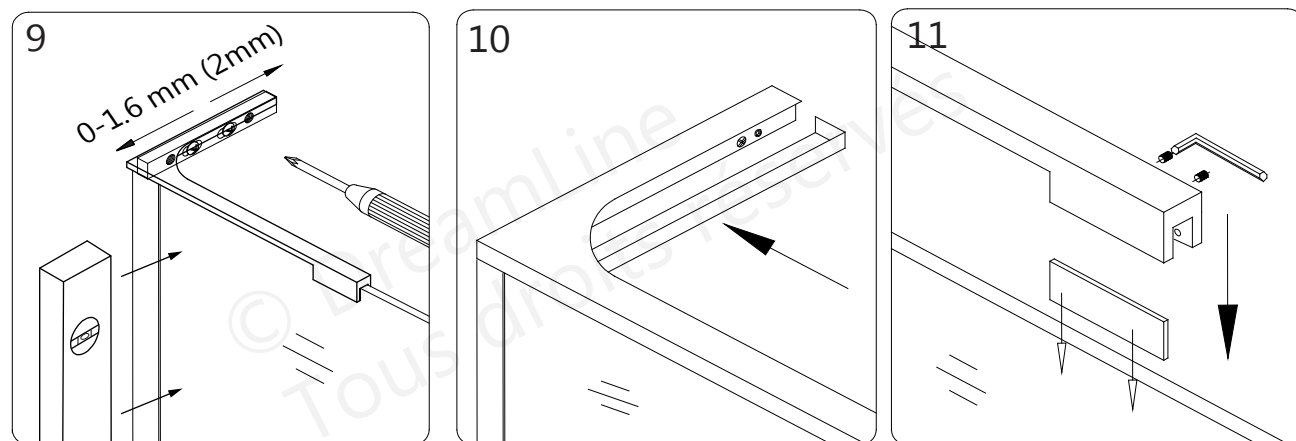
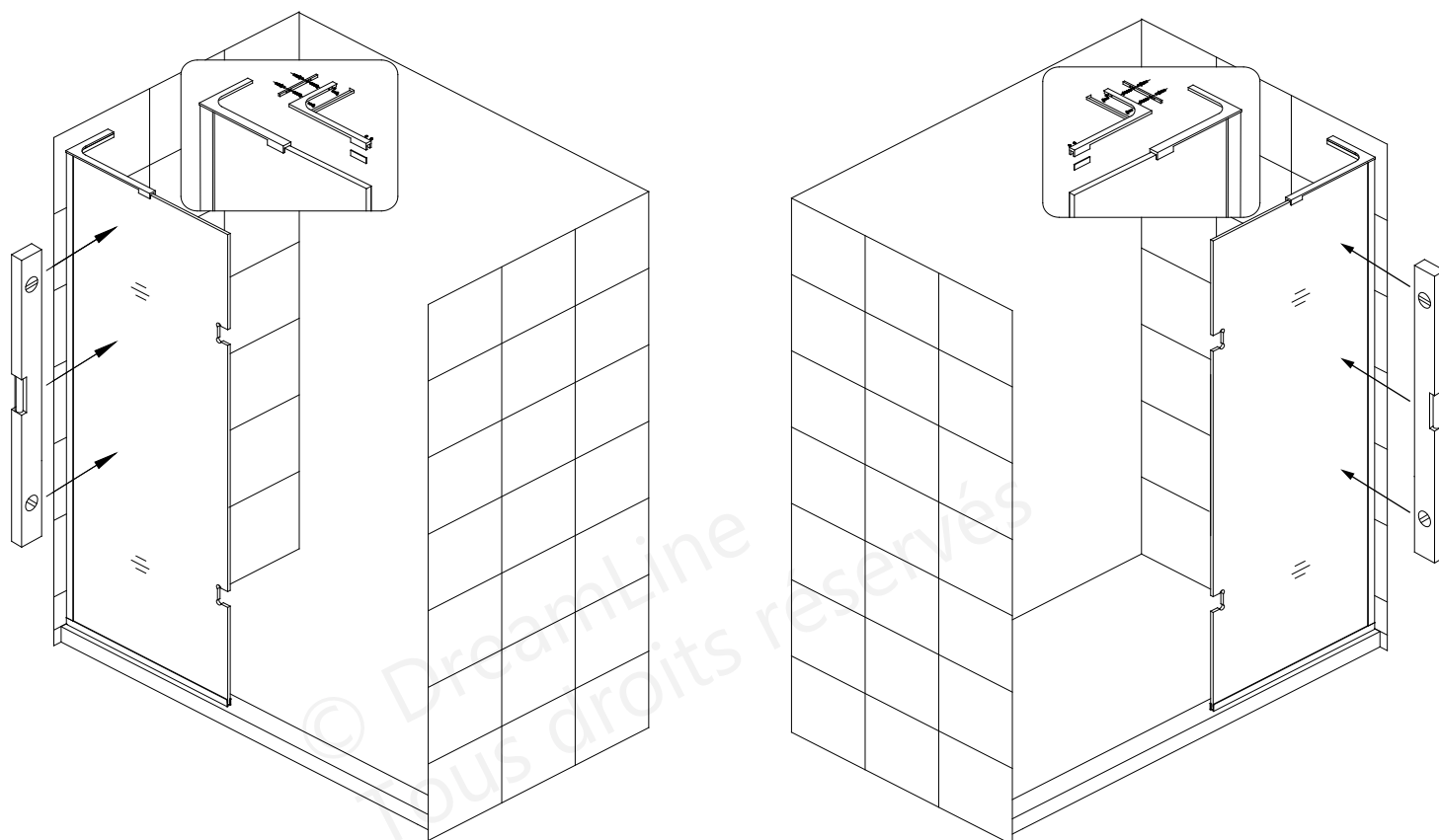


Fig 18a



Installation du L-Bar™ du côté gauche

Fig 18b

Installation du L-Bar™ du côté droit

REMARQUE: Illustration d'un L-Bar™ installé du côté gauche à titre exemple. Suivez les mêmes étapes pour installer le L-Bar™ du côté droit.

19. Fixez les **charnières verre sur verre (N° 05)** au **panneau vitré avec charnière (N° 32)** en orientant les boulons vers l'intérieur de la douche. Installez les charnières égales et symétriques à la bordure **du panneau vitré avec charnière (N° 32)**.

Utilisez au moins un joint statique de 2 mm pour charnière de chaque côté. Serrez les boulons de la charnière uniformément et clipsez les capuchons décoratifs des boulons. **(Fig 19)**

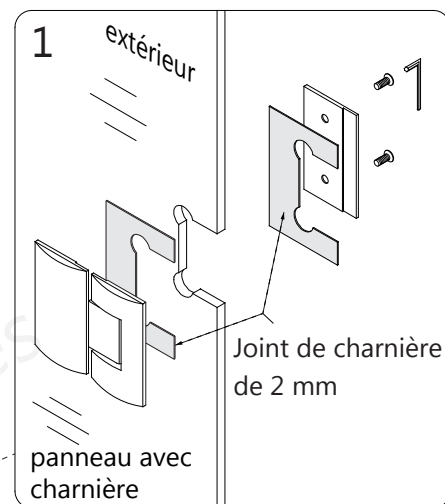
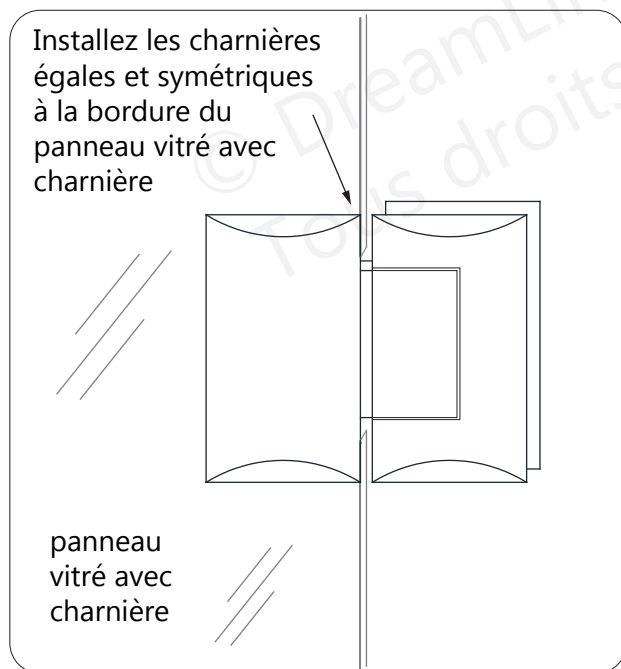


Fig 19



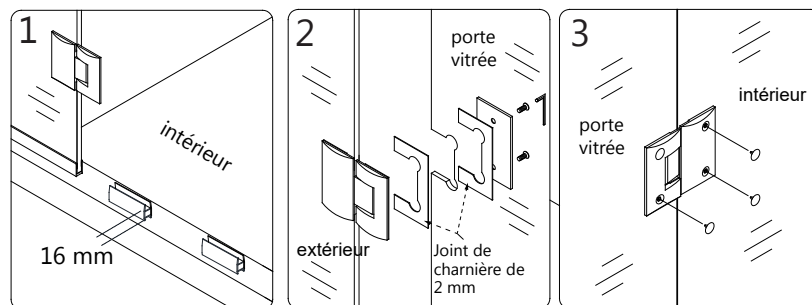
ASTUCE: Nettoyez les joints statiques de charnières et la vitre autour des encoches de la charnière avec un nettoyant pour vitre sans ammoniac avant d'installer les charnières sur la vitre.

REMARQUE: Ces charnières sont ajustables et préréglées auto-fermantes. Consultez la **page 27** pour les instructions concernant les spécifications d'ajustement de ces charnières.



REMARQUE: NE POSEZ PAS la poignée sur la porte vitrée avant de le lire dans les consignes.
NE TENTEZ PAS de soulever la porte vitrée avec la poignée car ceci pourrait l'endommager et/ou causer de graves blessures. Travaillez toujours avec un assistant ou avec une ventouse pour le verre de qualité professionnelle lorsque vous manipulez du verre lourd.

20. La **porte vitrée (N° 01)** est livrée avec des **entretoises de 16 mm**. Ces **entretoises de 16 mm** créent un espacement adéquat au bas de la porte vitrée et garantiront que la hauteur de la porte se termine à 1829 mm, mais vous devez toujours confirmer en prenant la mesure.

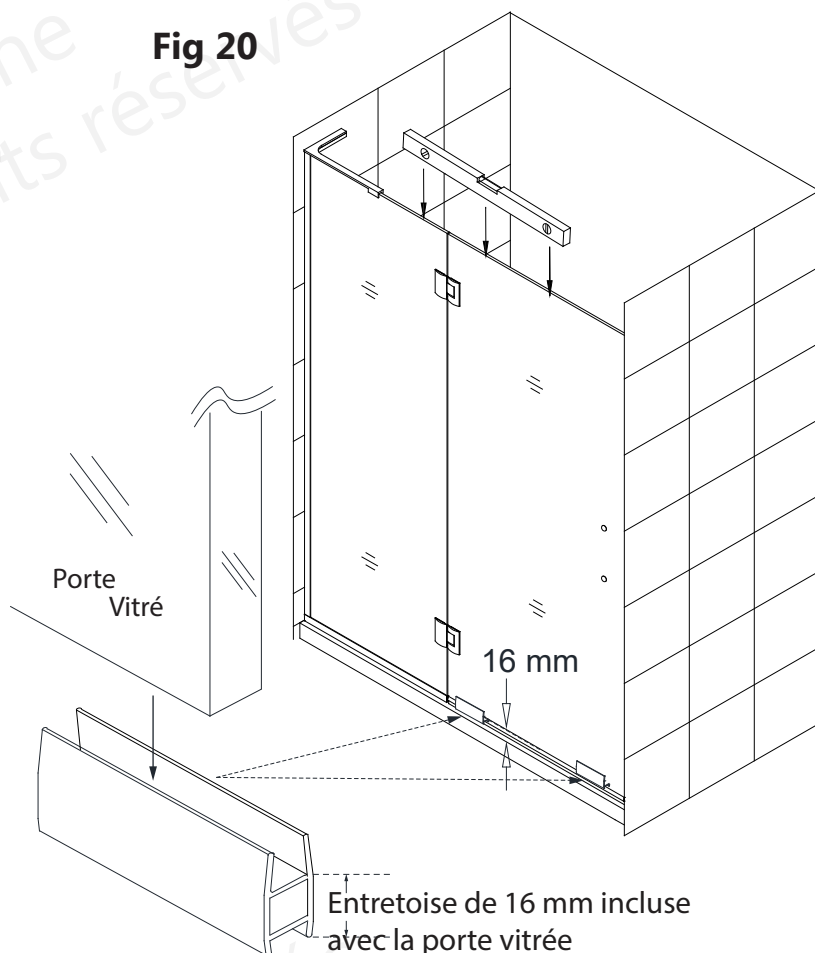


Placez la **porte vitrée (N° 01)** sur le seuil à l'emplacement souhaité et alignez-la avec le **panneau vitré avec charnière (N° 32)**, **tout en gardant les entretoises de 16 mm sur la bordure du bas.**

Mettez au niveau la **porte vitrée (N° 01)** avec le **panneau vitré avec charnière (N° 32)** et fixez les charnières sur la **porte vitrée (N° 01)** en utilisant un joint statique pour charnière de 2 mm par côté.

Assurez-vous que les bordures du haut de la **porte vitrée (N° 01)** et du **panneau vitré avec charnière (N° 32)** sont alignées et qu'il y a un jeu égal entre la porte et le panneau vitré avec charnière. **(Fig 20)**

Fig 20



**** REMARQUE:** Il est fortement recommandé de conserver les cales de 16 mm sous la porte vitrée jusqu'à ce que le silicone qui supporte le panneau vitré avec charnière soit complètement durci.

21. Posez la **poignée (N° 02)** sur la **porte vitrée (N° 01)**. **(Fig 21)**

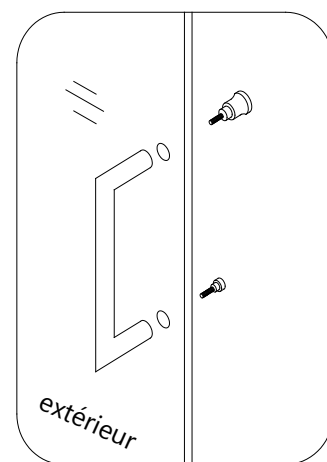


Fig 21

22. Mesurez d'un bout à l'autre le bas de la **porte vitrée (N° 01)** pour déterminer la largeur réelle de la porte. Coupez le **vinyle de balayage (N° 07)** selon votre mesure et faites une encoche de 10 mm sur la face intérieure du **vinyle de balayage (N° 07)** tel qu'indiqué sur la **figure 22.2**. Pressez le **vinyle de balayage (N° 07)** sur la bordure du bas de la **porte vitrée (N° 01)**.

REMARQUE: Assurez-vous que le **vinyle de balayage (N° 07)** est au même niveau, égal et symétrique avec la bordure verticale de la **porte vitrée (N° 01)** du **côté-poignée**. (Fig 22)

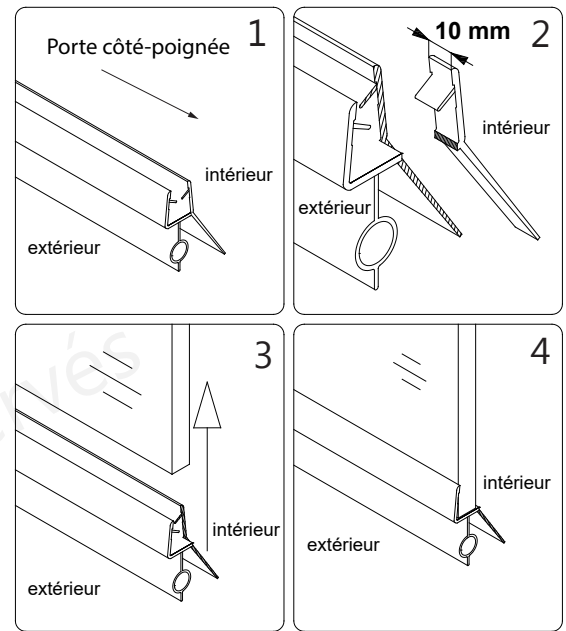


Fig 22

23. Pour installer le **joint de vinyle côté-charnière (N° 33)**, prenez trois mesures:

- en partant de la bordure du haut de la **porte vitrée (N° 01)** jusqu'au début de la partie centrale de la **charnière du haut (N° 06)**. (consultez la **Fig. 23.1** pour un exemple à utiliser pour prendre les trois mesures)
- en partant du bas de la partie centrale de la charnière du haut jusqu'au début de la partie centrale de la **charnière du bas (N° 05)**.
- en partant du bas de la partie centrale de la **charnière du bas (N° 05)** jusqu'au seuil.

Coupez le **joint de vinyle côté-charnière (N° 33)** selon ces mesures. Faites une encoche sur les bandes coupées afin de les glisser dans les charnières et autour du **vinyle de balayage (N° 07)** déjà installé pour recouvrir l'espace entre les deux panneaux vitrés. Ouvrez la porte et posez les bandes coupées en pressant sur la bordure verticale de la **porte vitrée (N° 01)** de manière à ce qu'elles chevauchent le panneau vitré. (Fig 23)

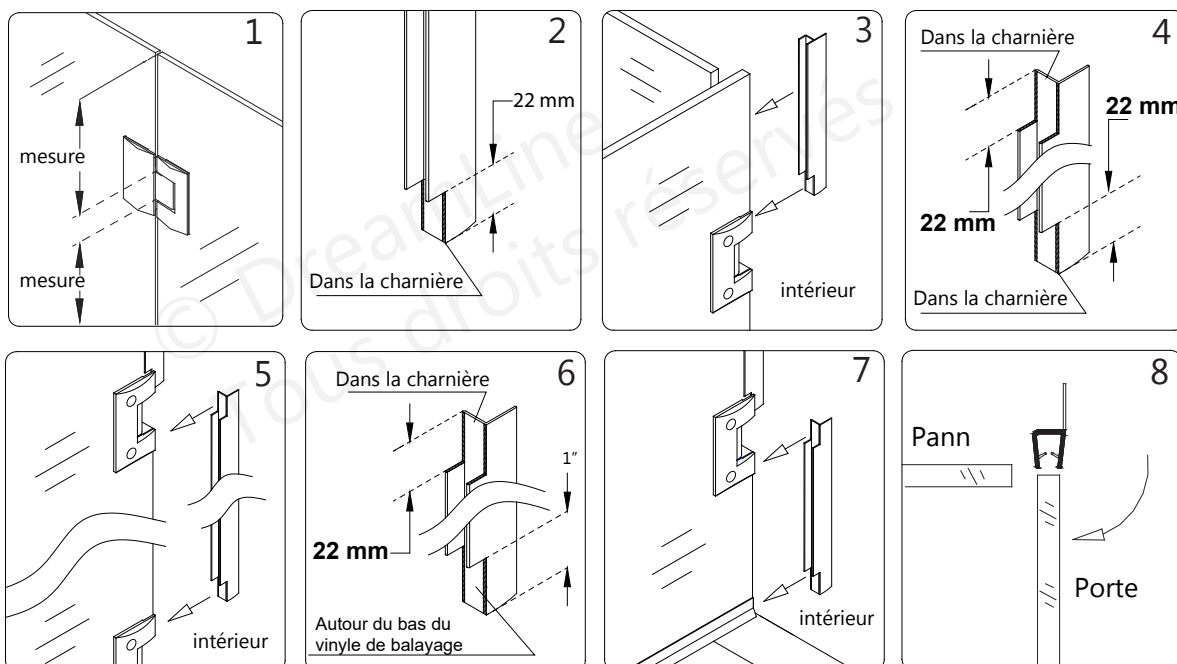


Fig 23

Pour le Style M uniquement: si votre modèle n'inclut pas de panneau vitré supplémentaire, passez à l'étape suivante pour installer au mur la **gâche de vinyle en L avec adhésif VHB (N° 08)**.



REMARQUE: Avant de poser la gâche de vinyle en L, référez-vous aux consignes pour les charnières ajustables, à la page 27.

REMARQUE: L'ajustement des charnières auto-fermantes doit être fait **AVANT** de poser la gâche de vinyle en L avec adhésif VHB.

ATTENTION:

Avant la prochaine étape, veuillez vous assurer que la section du mur sur laquelle vous devez poser la **gâche de vinyle en L avec adhésif VHB (N° 08)** est propre, sèche et exempte de savon, d'huile ou de débris de construction.

24. Avec la porte fermée, posez la gâche **de vinyle en L avec adhésif VHB (N° 08)** sur le bord de la porte et marquer son emplacement sur le mur. Veuillez noter que le coin de la gâche **de vinyle en L avec VHB (N° 08)** devrait faire face à la douche. (**Fig. 24a.1 et 24a.2**)

En gardant la porte ouverte, retirez la pellicule protectrice de la bande adhésive et posez la **gâche de vinyle en L avec adhésif VHB (N° 08)** en la pressant fermement sur le mur.

Prévoyez suffisamment de temps afin que l'adhésif durcisse avant de laisser la porte se refermer contre la **gâche de vinyle en L avec adhésif VHB (N° 08)**. (**Fig 24a**)

REMARQUE :

Les charnières pré réglées auto-fermantes nécessitent l'utilisation de la **gâche de vinyle en L avec adhésif VHB (N° 08)** ou d'une autre gâche de vinyle fournie avec le panneau vitré.

La procédure d'installation de la **gâche de vinyle en L avec adhésif VHB (N° 08)**, concerne **uniquement la porte de douche Unidoor Style M**. Si vous installez un autre modèle, référez-vous au manuel inclus dans l'emballage de ce panneau vitré pour obtenir les consignes spécifiques du modèle

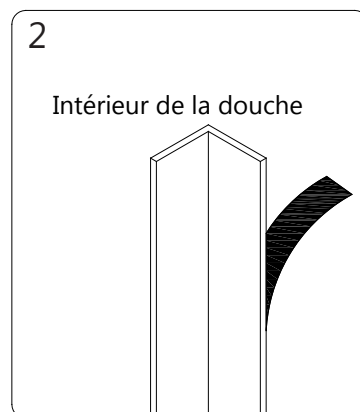
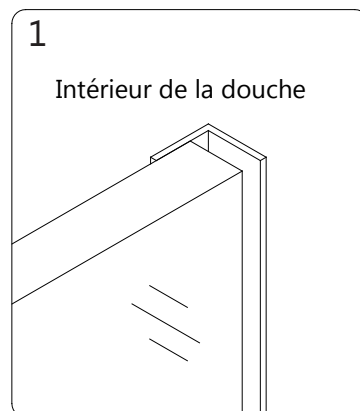


Fig 24a

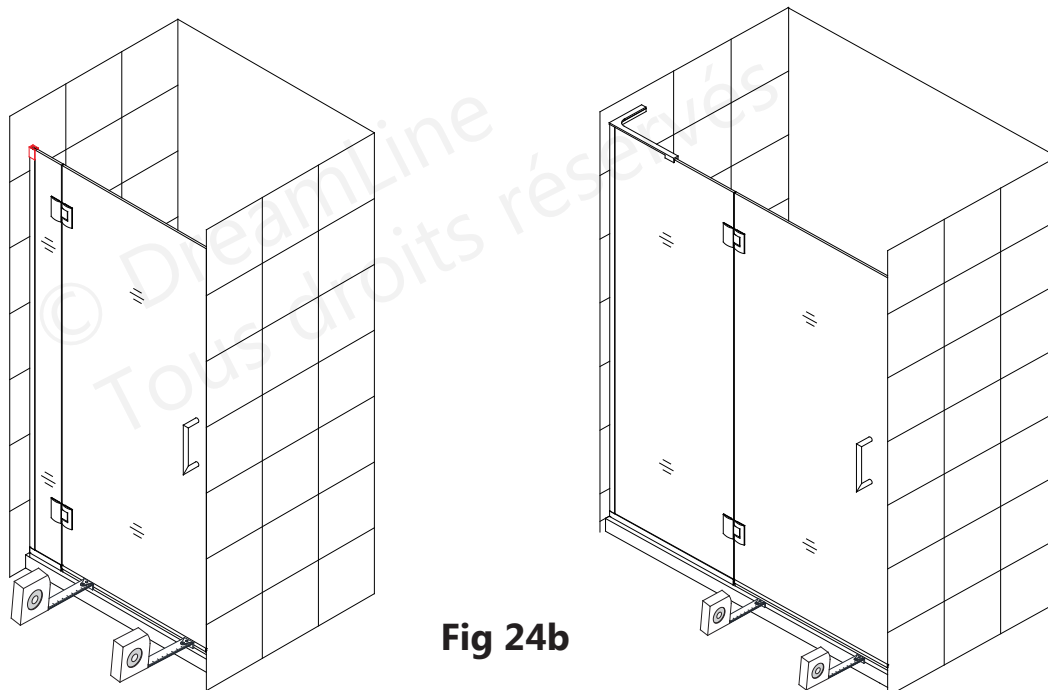


Fig 24b

25. À partir de l'intérieur de la douche, appliquez un silicone de qualité supérieure, résistant à l'eau et à la moisissure, le long de la jonction des deux profilé en U avec le mur et avec le seuil.

Enlevez la section du bas du **joint de vinyle côté-charnière (N° 33)** et laissez le silicone durcir avant de refermer la porte pour éviter tout contact avec le **joint de vinyle côté-charnière (N° 33)**. **(Fig 25)**

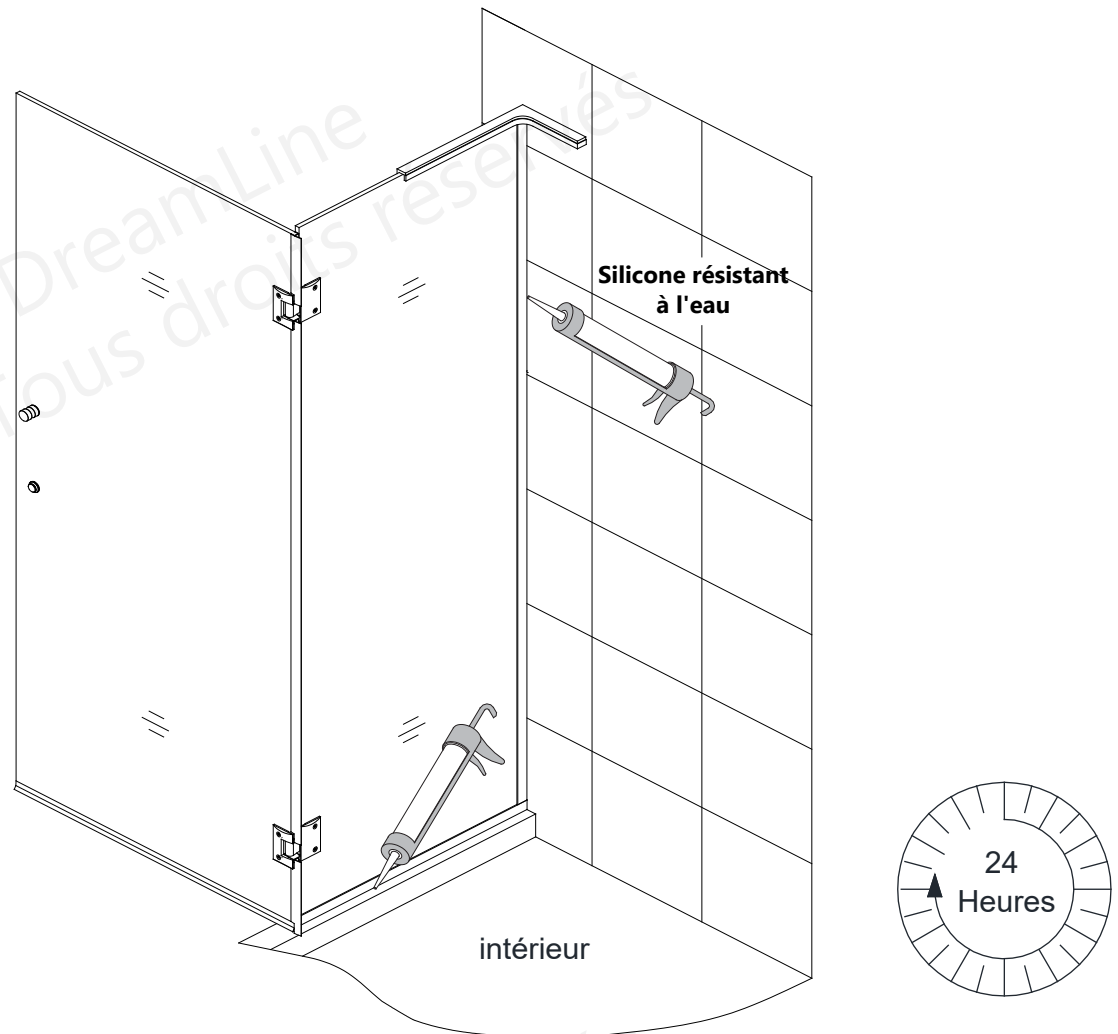


Fig 25



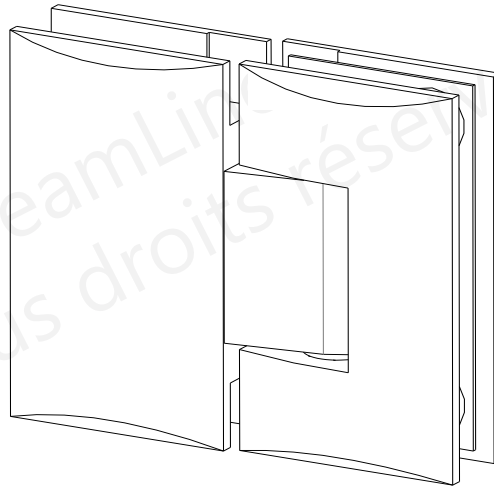
26. Avant la première utilisation de la douche, prévoyez 24 heures afin de laisser le scellant durcir.

REMARQUE: Les surfaces doivent être propres et exemptes de débris avant l'application de silicone.



REMARQUE: Si votre modèle comprend un panneau vitré supplémentaire, trouvez le manuel de consignes du panneau vitré dans son emballage. (Consultez la page 4 pour plus de détails)

Manuel pour Charnière Réglable HG-PRS26A



Installation et Ajustement

1. Assurez-vous que la porte vitrée est d'aplomb et que la bordure de la charnière est symétrique avec la bordure de la vitre. Serrez les vis de la tête. **(Figure 1)**
2. Les charnières sont auto-fermantes et pré-ajustées à 172 degrés. Vous pouvez modifier cet angle en utilisant les vis de réglage sur la plaque de la charnière. **(Figure 2)**
3. Utilisez la clé Allen fournie pour desserrer les vis de réglage sur la plaque de la charnière, ajustez la porte à l'angle souhaité, puis resserrez les vis de réglage. **(Figure 3)**

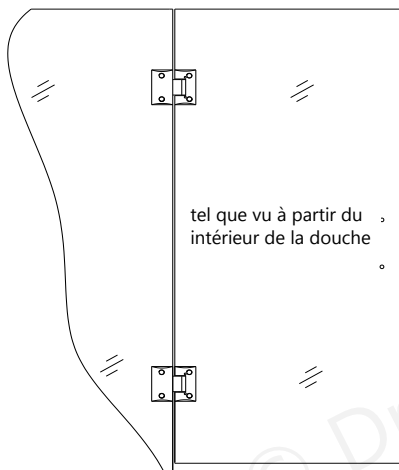


Figure 1

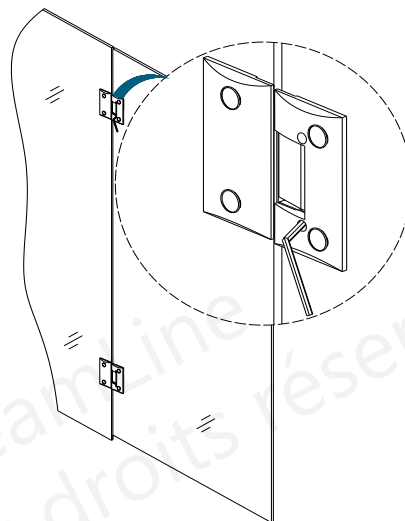


Figure 2

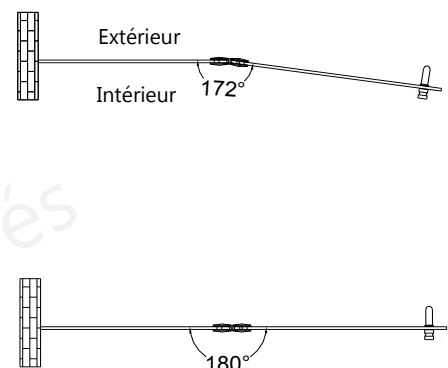


Figure 3

Utilisation Sécuritaire et Entretien Quotidien

- La charnière auto-fermante nécessite une gâche en vinyle afin que la porte soit imperméable en se refermant sur elle.
- Utilisez un chiffon doux pour nettoyer les surfaces des charnières. N'utilisez pas d'abrasifs ou de liquides acides car ceux endommageront la finition.
- Veillez à ne pas rayer les surfaces finies de la charnière durant l'installation.



REMARQUE: L'ajustement des charnières auto-fermantes doit être fait AVANT de poser la gâche de vinyle en L avec adhésif VHB.

Entretien de l'unité

FONDS ET PAROIS: Pour assurer la longévité des parois arrière en acrylique: essuyez-les après chaque utilisation avec un chiffon doux. Pour nettoyer les parois de retour en acrylique, utilisez des vaporisateurs non abrasifs ou des nettoyeurs à base de crème. Évitez d'utiliser des nettoyeurs en aérosol. N'utilisez jamais de nettoyeurs abrasifs, de brosses métalliques ou de grattoirs qui pourraient rayer ou ternir la surface.

VITRE: Pour assurer la longévité de votre douche vitrée, essuyez les parois après chaque utilisation avec un chiffon doux. Afin d'éviter l'accumulation de savon et de taches d'eau, rincez et essuyez la vitre à l'aide d'un chiffon doux ou d'une raclette de caoutchouc (L'eau dure peut ternir la surface du verre avec le temps si on la laisse sécher). Pour éviter de rayer la surface : n'utilisez jamais de nettoyeurs abrasifs, ni de produits de nettoyage contenant des agents de récurage. N'utilisez jamais de brosses à poils ou d'éponges abrasives qui pourraient rayer la surface de la vitre.

QUINCAILLERIE: Pour conserver une finition durable, essuyez toutes les pièces métalliques avec un chiffon doux après chaque utilisation. N'utilisez pas de nettoyeurs abrasifs ni de produits de nettoyage contenant de l'ammoniac, de l'eau de javel ou de l'acide. En cas d'utilisation accidentelle, rincez la surface dès que possible pour éviter d'endommager le fini (écaillage ou corrosion). Après avoir nettoyé les finis polis, rincez soigneusement et essuyez avec un chiffon doux et propre.

Nettoyez les surfaces en acier inoxydable au moins une fois par semaine. Lorsque vous appliquez un produit de nettoyage ou de polissage pour acier inoxydable sur une quincaillerie en acier inoxydable, travaillez dans le sens du grain (pas en travers).

N'utilisez jamais d'éponge ou de chiffon abrasif, de laine d'acier ou de brosse filaire car ils pourraient rayer de manière permanente les surfaces.

REMARQUE: Pour maximiser la durée de vie de votre porte, il est important d'inspecter régulièrement la vitre et la quincaillerie afin de détecter un désalignement ou un desserrage et/ou une dégradation. Contactez DreamLine pour toute question ou préoccupation.



© DreamLine
Tous droits réservés

© DreamLine
Tous droits réservés

Tél: 866-731-2244
FAX: 866-857-3638
DREAMLINE.COM



Pour plus d'informations sur les portes et cabines de douche DreamLine®, veuillez visiter **DreamLine.com**