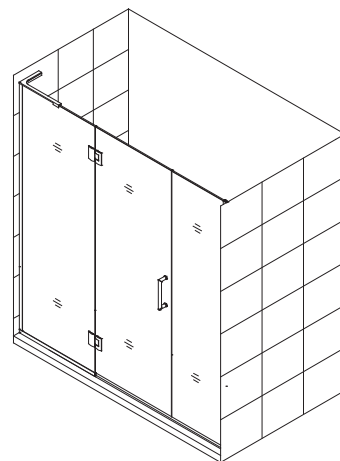
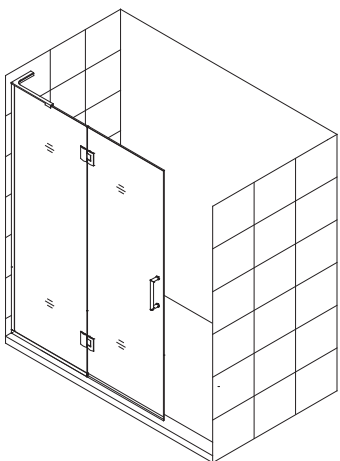
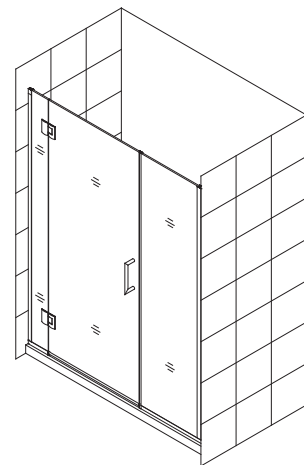
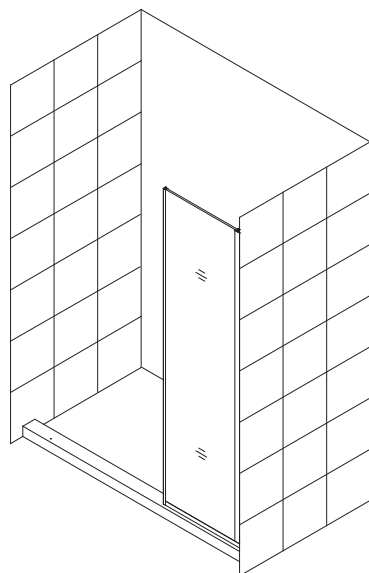
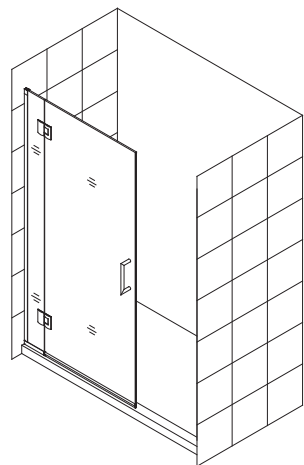


# UNIDOOR-X (Style M1)

## CONSIGNES D'INSTALLATION POUR PORTE DE DOUCHE ET VITRE DE PANNEAU

VEUILLEZ LIRE L'INTÉGRALITÉ DE CE MANUEL AVANT L'INSTALLATION



**ÉTAPE 1:**  
Installer la Porte de Douche

**ÉTAPE 2:**  
Installer le Panneau de Douche

**STYLE M1**



**REMARQUE:** Reportez-vous D'ABORD le Manuel du Panneau de Verre.



**Des questions?**

Veillez appeler le service clientèle de DreamLine au **1-866-731-2244**  
Heures d'ouverture du lun-ven : 8 h à 19 h

[Support@DreamLine.com](mailto:Support@DreamLine.com)



Pour plus d'informations sur les portes de douche, les portes de baignoire et cabines de douche DreamLine®, veuillez visiter **DreamLine.com**

# UNIDOOR-X Style M

## INSTALLATION DE PORTE DE DOUCHE AVEC CHARNIÈRE VERRE SUR VERRE

### IMPORTANT

Afin d'améliorer le produit et l'expérience client, DreamLine<sup>®</sup> se réserve le droit d'altérer, modifier ou de redéfinir la conception des produits à tout moment et sans préavis. Pour consulter les plus récents dessins techniques, manuels, informations sur la garantie ou autres informations, veuillez visiter la page internet de votre modèle sur **DreamLine.com**

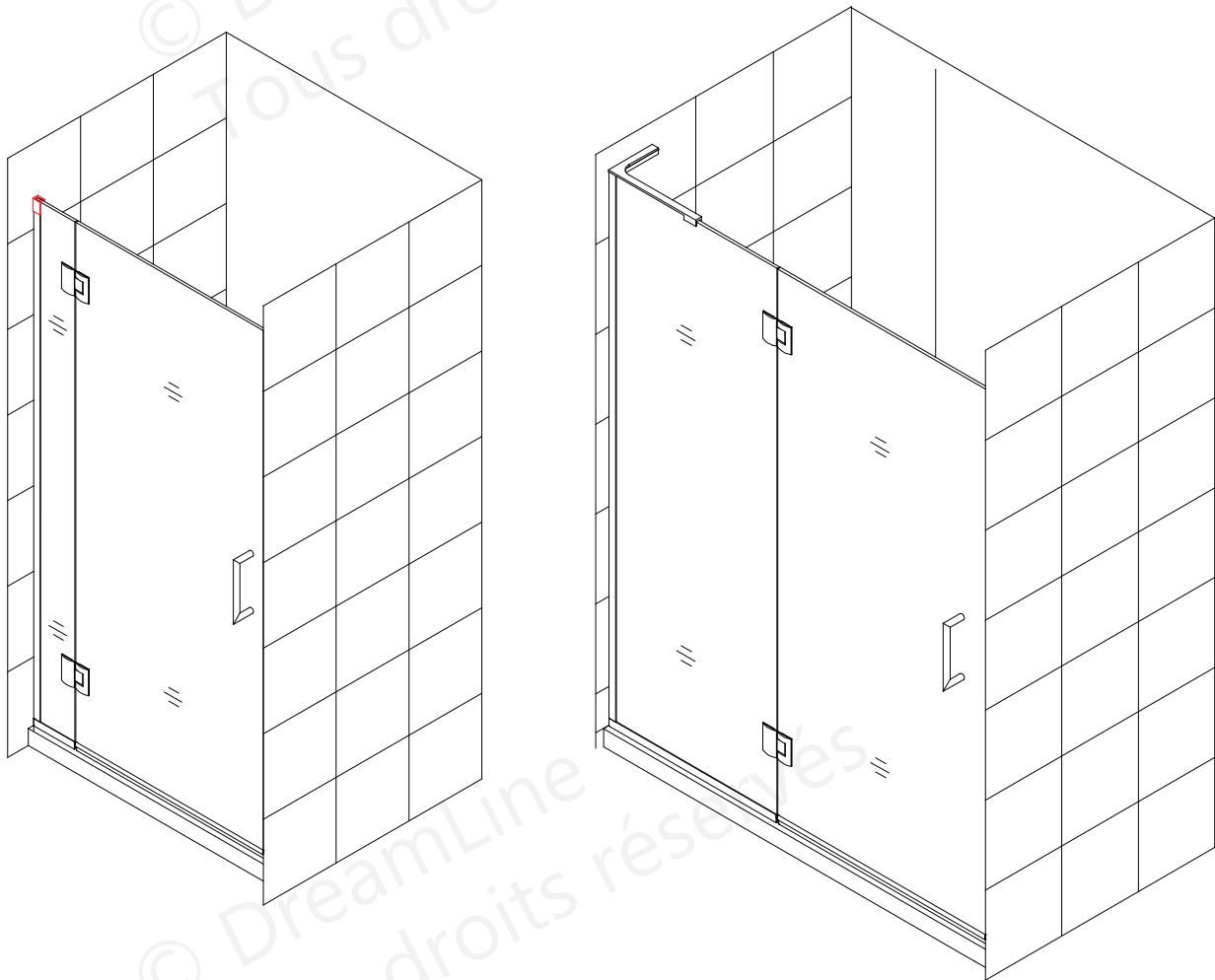


Illustration d'une porte installée du côté droit

**Veuillez lire ce manuel au complet avant de commencer l'installation**



#### Des questions?

Veuillez appeler le service clientèle de DreamLine au **1-866-731-2244**

Heures d'ouverture du lun-ven : 8 h à 19 h

[Support@DreamLine.com](mailto:Support@DreamLine.com)



**Pour plus d'informations sur les produits DreamLine<sup>®</sup> visitez [DreamLine.com](http://DreamLine.com)**



**La vitre de ce modèle a reçu le traitement exclusif ClearMax™ de DreamLine. Ce revêtement spécialement formulé empêche l'accumulation de taches de savon et d'eau.**

**Installez le côté portant l'étiquette ClearMax™ vers l'intérieur de la douche. Selon le modèle, veuillez noter que le revêtement est appliqué sur un ou deux côtés.**

**Pour de meilleurs résultats, utilisez une raclette en caoutchouc après chaque utilisation et essuyez la vitre avec un chiffon doux.**

Inscrivez les informations d'achat suivantes pour vos dossiers ou pour communiquer avec DreamLine® :

Bon de commande  
Numéro \_\_\_\_\_

Magasin/Fournisseur  
Acheté chez \_\_\_\_\_

Date d'installation \_\_\_\_\_

Numéro OD  
(facultatif) \_\_\_\_\_

\* regardez sur la boîte d'expédition  
ou sur l'étiquette si disponible.

Installé par : \_\_\_\_\_

Numéro de référence SKU \_\_\_\_\_

## Table of Contents

Titre de section	N° de page
Étapes importantes	2
N° de modèles	3
Manuels, styles et modèles	4~5
Préparation	6
Outils	7
Liste des pièces et schéma détaillé des composants de porte de douche	8
Installation d'un panneau vitré de 152 mm avec charnière muni d'une fixation pour panneau vitré avec charnière	10~14
Installation d'un panneau vitré de 610 mm avec charnières et L-Bar™	15~21
Installation des charnières et de la porte vitrée	22~23
Joint de vinyle	24~25
Consignes pour charnières ajustables	27
Entretien de l'unité	28

**REMARQUE :** Déballez soigneusement votre unité et inspectez-la. Étalez et identifiez toutes les pièces en consultant le schéma détaillé et le bordereau d'expédition inclus dans votre manuel à titre de référence. Avant de jeter la boîte, vérifiez le fond de la boîte afin de récupérer des petits sacs de quincaillerie qui pourraient s'y trouver. Si des pièces sont endommagées ou manquantes, veuillez contacter DreamLine® pour leur remplacement. Les boîtes d'expédition peuvent contenir des pièces supplémentaires non utilisées pour l'assemblage de votre modèle. Conservez ces consignes d'installation afin de vous y référer ultérieurement.



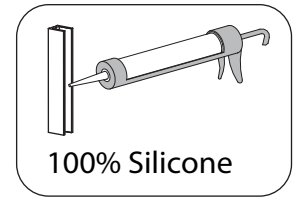
Ce produit doit être installé par une personne familiarisée avec les exigences du code du bâtiment pour ce type de projet et avec les précautions nécessaires pour une installation et un fonctionnement sécuritaire du produit.



**Le panneau avec charnière doit être correctement installé et fixé de manière à supporter le poids de la porte vitrée. Si vous ne suivez pas ces étapes, le panneau vitré avec charnière risque de sortir du profilé en U.**

### ÉTAPES IMPORTANTES À SUIVRE :

- Utilisez du silicone 100 % - un silicone à séchage rapide ou à polymérisation rapide est recommandé pour l'installation du panneau vitré avec charnière dans les profilés en U
- Appliquez suffisamment de silicone dans le profilé en U pour fixer le panneau vitré
- Serrez à fond la fixation du panneau vitré avec charnière ou le L-Bar™ lors de l'installation du panneau vitré avec charnière
- **NE RETIREZ PAS les espaceurs ou les cales sous la porte vitrée pendant au moins 24 heures afin de laisser le silicone adhérer complètement dans le profilé en U qui retient le panneau vitré avec charnière**
- **Le panneau vitré avec charnière de ce modèle ne devrait pas ajuster plus de 6mm faux aplomb dans le profilé en U**
- Référez-vous au manuel d'installation du produit pour plus de détails



**Laissez les espaceurs ou les cales en place sous la porte vitrée durant au moins 24 heures après l'installation.**

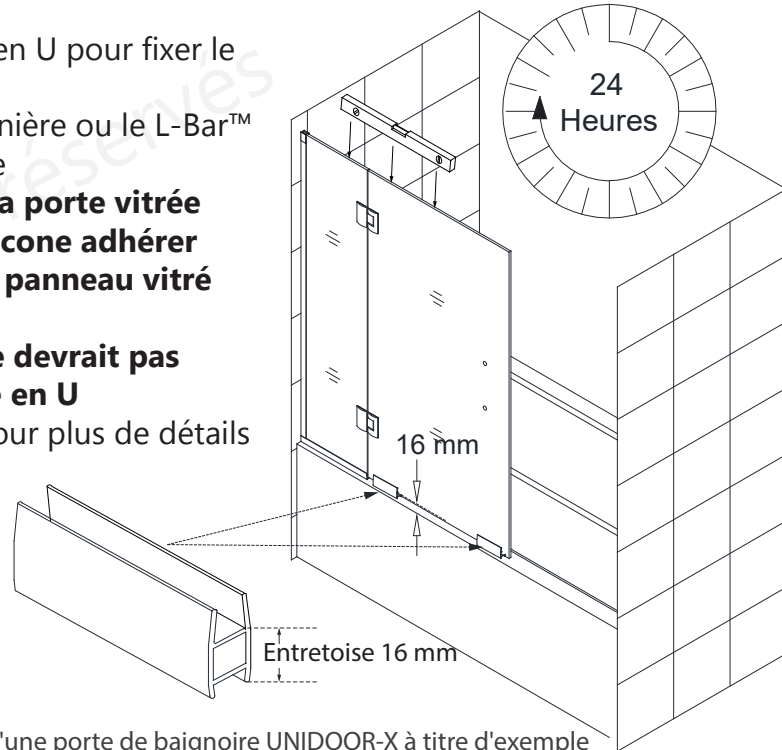
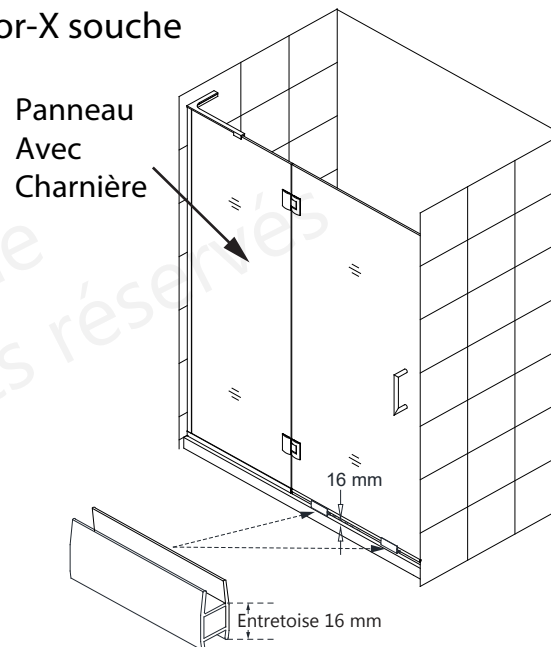
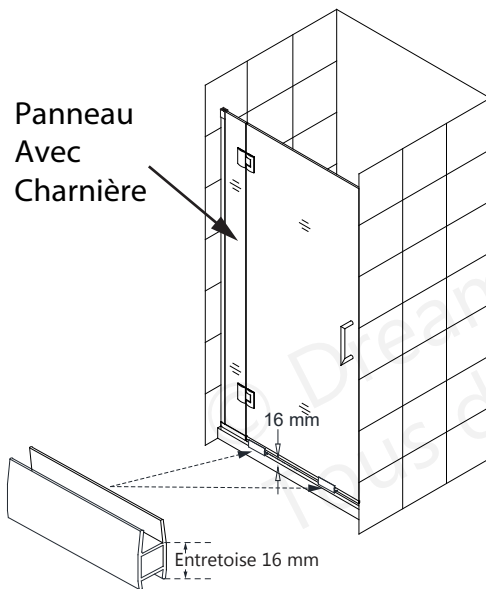


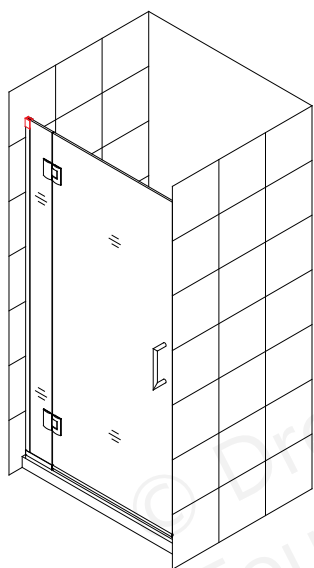
Illustration d'une porte de baignoire UNIDOOR-X à titre d'exemple

### Unidoor-X souche



**REMARQUE: Laissez les cales d'espacement ou les cales en place sous la porte vitrée durant 24 heures. Si le temps le permet, retardez l'installation de la porte vitrée sur le panneau vitré avec charnière de 24 heures, jusqu'à ce que le silicone soit complètement durci.**

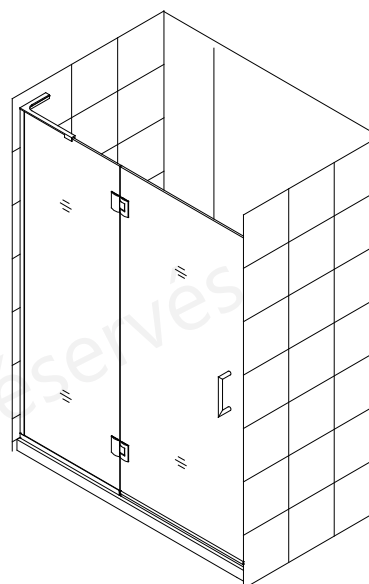
# N° De Modèles



## UNIDOOR-X Style M

munie d'un panneau de **152 mm**  
avec charnière et d'une fixation  
pour panneau vitré avec charnière

D12372-##  
D12472-##  
D12572-##  
D12672-##  
D12772-##  
D12872-##  
D12972-##  
D13072-##



## UNIDOOR-X Style M

munie d'un panneau de **610 mm**  
avec charnière et d'une  
fixation en L côté gauche ou  
côté droit

D32372L-##  
D32372R-##  
D32472L-##  
D32472R-##  
D32572L-##  
D32572R-##  
D32672L-##  
D32672R-##  
D32772L-##  
D32772R-##  
D32872L-##  
D32872R-##  
D32972L-##  
D32972R-##  
D33072L-##  
D33072R-##

##- Finition de la quincaillerie

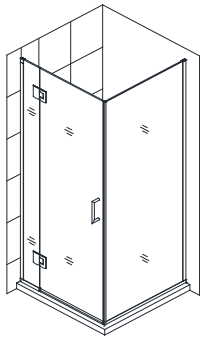
01- Chrome

04- Nickel brossé

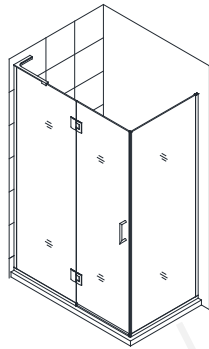
06- Bronze huilé

09 - Noir satiné

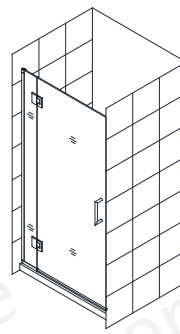
# Ce manuel Unidoor-X Style M est utilisé pour:



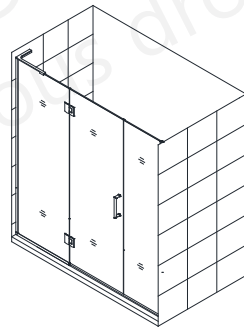
Style L1



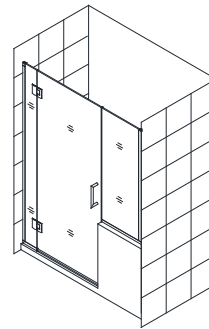
Style M



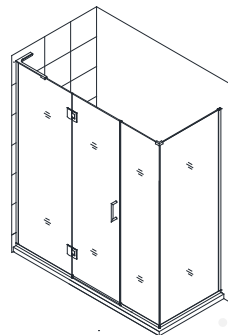
Style M1



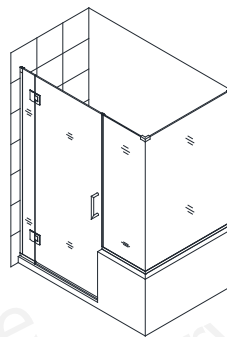
Style M2



Style M3



Style M4



Si vous installez des charnières verre sur verre, comme illustrées ci-dessus :

**Jetez le manuel** emballé avec la porte vitrée et suivez les consignes du **manuel Style M pour l'installation du panneau vitré avec charnière et de la porte vitrée.**

Ensuite, suivez les consignes d'installation du manuel emballé avec le panneau vitré qui incluent les **dimensions de la cabine** de douche en fonction du Style ou de la configuration :

- Pour le **Style M1** - utilisez les manuels du Style M et du Style E
- Pour le **Style M2** - utilisez les manuels du Style M et le Style G
- Pour le **Style M3** - utilisez les manuels du Style M et le Style I
- Pour le **Style M4** - utilisez les manuels du Style M et le Style J
- Pour le **Style L1** - utilisez les manuels du Style M et du Style L

### STYLE L1 \*

UNIDOOR-X Porte de douche de 584 mm à 762 mm munie d'un panneau de 152 mm ou de 610 mm avec charnière et d'un panneau de retour pleine hauteur de 762 mm à 863 mm, posé avec un profilé en U

### STYLE M \*

Porte de douche UNIDOOR-X de 584 mm à 762 mm munie d'un panneau de 152 mm ou de 610 mm avec charnière, posé avec un profilé en U

### STYLE M1 \*

Porte de douche UNIDOOR-X de 301 mm à 762 mm munie d'un panneau de 152 mm ou de 610 mm avec charnière et d'un panneau intégré pleine hauteur de 152, 152.5, 356, 368, 559 ou 572 mm, posé avec un profilé en U

### STYLE M2 \*

Porte de douche UNIDOOR-X de 584 mm à 762 mm munie d'un panneau de 152 mm ou 610 mm avec charnière et d'un panneau intégré de 305, 457, 610 ou 660 mm avec contrefort, posé avec un profilé en U

### STYLE M3 \*

Porte de douche UNIDOOR-X de 584 mm à 762 mm munie d'un panneau de 152 mm ou de 610 mm avec charnière et d'un panneau intégré pleine hauteur de 152, 152.5, 356, 368, 22 ou 572 mm et d'un panneau de retour pleine hauteur de 762 mm à 863 mm, posé avec un profilé en U

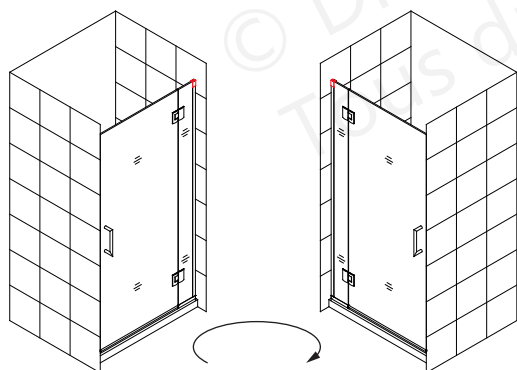
### STYLE M4 \*

Porte de douche UNIDOOR-X de 584 mm à 762 mm munie d'un panneau de 152 mm ou 610 mm avec charnière et d'un panneau intégré de 305, 457, 610 ou 660 mm avec contrefort et d'un panneau de retour pleine hauteur de 762, 914 ou 1016 mm avec contrefort, posé avec un profilé en U

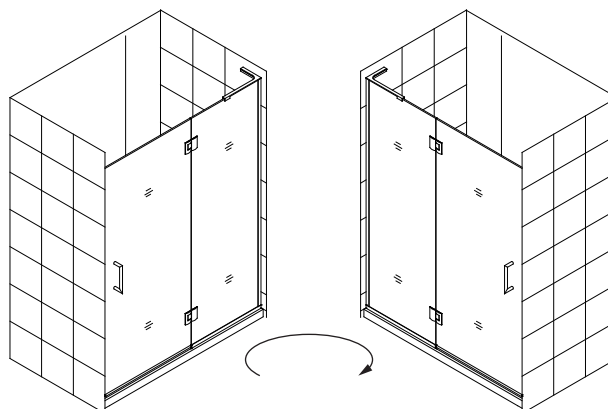
\* Pour les consignes d'installation du panneau, veuillez vous reporter au manuel spécifique inclus dans l'emballage du panneau vitré.

**Selon la dimension du panneau vitré, certain panneau vitré ont un manuel pour panneau intégré et un manuel pour panneau de retour. Utilisez le manuel approprié selon le style et la configuration de votre modèle. Par exemple: un panneau de 762 mm pleine hauteur peut être utilisé comme panneau intégré ou panneau de retour pleine hauteur.**

**REMARQUE:** Les portes et les cabines de la gamme Unidoor sont réversibles et permettent une installation de porte du côté droit ou du côté gauche. Ce manuel illustre une installation de porte du côté droit. Pour une installation de porte du côté gauche, commencez simplement sur le mur opposé et inversez l'orientation des pièces lors que requis.



utilisez la fixation en L du côté droit



utilisez la fixation en L du côté gauche



## Préparation

1. Avant l'installation, inspectez toutes les boîtes et tous les emballages pour détecter des dommages dus au transport et comparez le nombre de pièces avec le bordereau d'expédition. Après avoir ouvert toutes les boîtes et tous les emballages, lisez attentivement cette introduction. Cochez tous les éléments de l'emballage afin de vérifier que vous avez reçu tous les composants inscrits sur le « Schéma détaillé des composants de porte de douche ». Si l'unité a été endommagée, présente un défaut de finition ou qu'il manque des pièces, veuillez contacter notre service à la clientèle au plus tard **3 jours ouvrables suivant** la date de livraison. **Veillez noter que DreamLine® ne remplace pas gratuitement les produits endommagés ou les pièces manquantes après 3 jours ouvrables suivant la livraison ou lorsque le produit est installé.** N'hésitez pas à contacter DreamLine® si vous avez des questions. Veuillez avoir sous la main un numéro de commande, un nom de travail ou une autre preuve d'achat pour nous aider à identifier votre commande originale.
2. **Veillez noter que vous devriez consulter les instances régionales du code du bâtiment pour toute question concernant les normes de conformité d'une installation. Les codes de bâtiment et de plomberie peuvent varier selon les endroits. DreamLine® n'accepte pas la responsabilité de conformité aux normes et codes pour votre projet et n'acceptera aucun retour.**
3. Si cette unité doit être installée dans une nouvelle construction, installez toute la plomberie et le drainage requis avant d'installer la douche. Engagez un plombier compétent et certifié (lorsque le code le requiert) pour tous travaux de plomberie.
4. Avant de commencer l'installation, assurez-vous que les surfaces sont au niveau et solides et qu'elles pourront supporter le poids total de l'unité. Assurez-vous également que les murs sont à angle droit. Une surface d'installation irrégulière, des angles arrondis ou un angle incorrect des murs latéraux entraînera de graves problèmes durant votre installation. Veuillez noter que certains ajustements et perçages seront nécessaires durant le processus d'installation.
5. Protégez toutes les surfaces principales de l'unité durant l'installation. **Ne posez jamais votre vitre directement sur un plancher en carrelage. Gardez les protections de coin sur la vitre jusqu'à ce qu'il soit nécessaire de les retirer.** Utilisez toujours un morceau de bois ou de carton pour protéger la bordure du bas et les coins de la vitre avant et durant l'installation.
6. Cette unité doit être installée sur un seuil fini et contre des murs finis.
7. **Le panneau vitré avec charnière de ce modèle ne devrait pas ajuster plus de 6 mm de faux aplomb dans le profilé en U.** Ce modèle n'offre AUCUN ajustement pour la largeur hors tout. Avant de procéder à l'installation, mesurez l'ouverture finie pour vous assurer que le modèle à la bonne taille a été commandé.
8. **Pour une installation adéquate, ce modèle requiert un perçage dans le seuil.**
9. **Il est recommandé d'installer le profilé en U côté-charnière dans un montant.**
10. Ce modèle nécessite un espace d'au moins **16 mm** de seuil plat pour l'installation.

### Une installation par un professionnel est recommandée



**REMARQUE:** Avant de poser la porte vitrée, il est conseillé de laisser durcir le silicone dans le profilé en U.

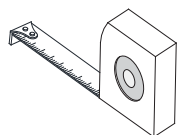


**REMARQUE : NE POSEZ PAS** la poignée sur la porte vitrée avant de le lire dans les consignes. **NE TENTEZ PAS** de soulever la vitre avec la poignée. Ceci pourrait endommager la vitre et/ou causer de graves blessures. Travaillez toujours avec un assistant et/ou une ventouse de qualité professionnelle lors de la manipulation de vitre lourde.

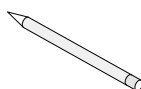
## Tools



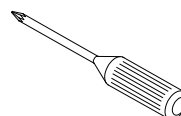
Niveau



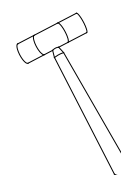
Ruban  
à Mesurer



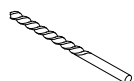
Crayon  
à Mine



Tournevis  
Cruciforme



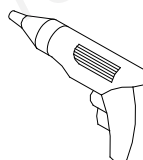
Maillet



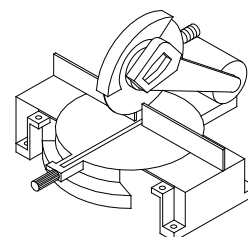
Mèche  
(Ø=8 mm)



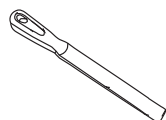
Mèche  
(Ø=3 mm)



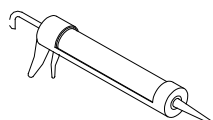
Perceuse  
électrique



Scie à onglets ou scie à métaux



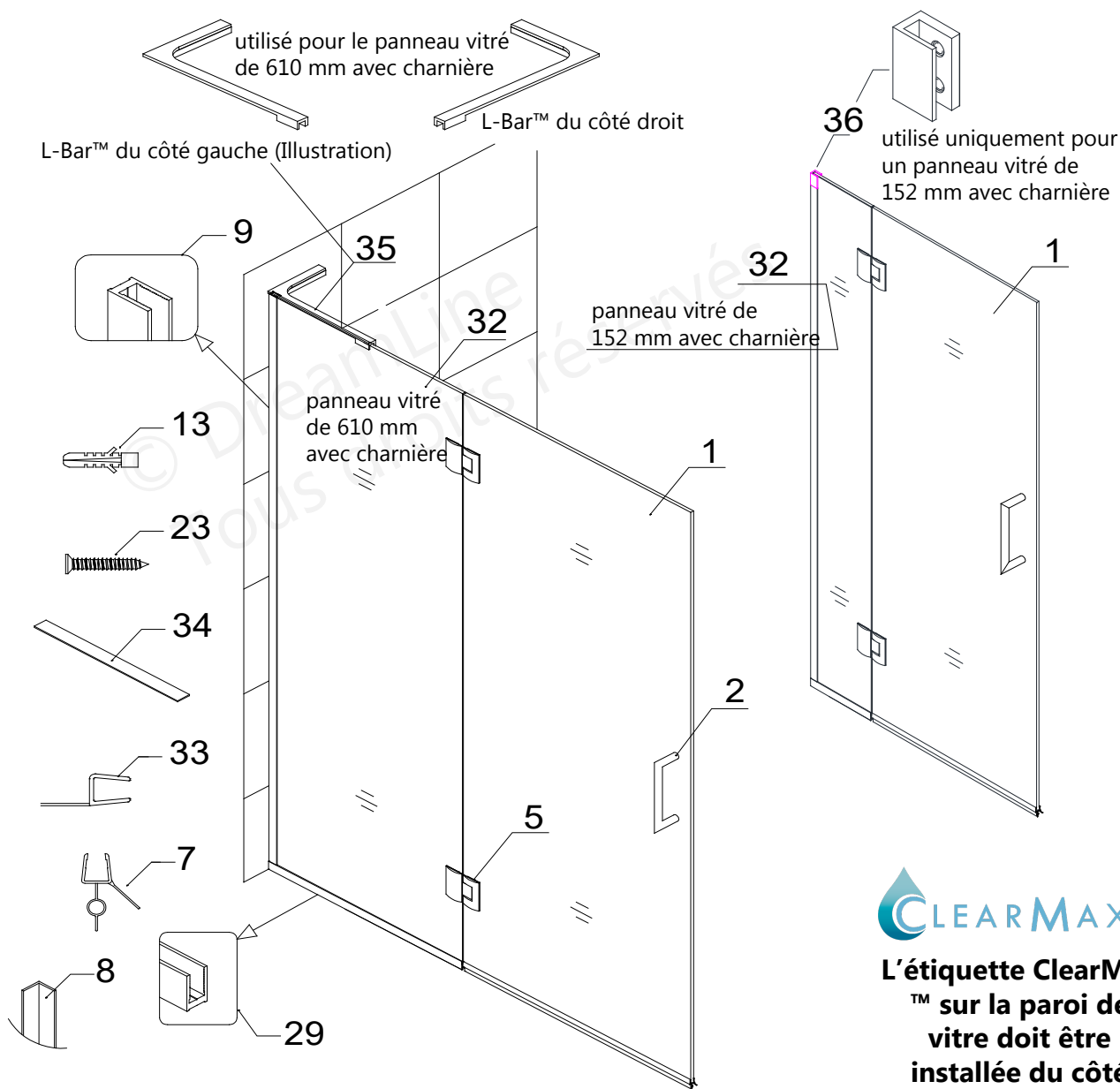
Lime en métal



100% Silicone\*

\*Silicone à séchage rapide  
et/ou à polymérisation  
rapide est recommandé  
pour l'installation des  
panneaux avec charnière.

# Schéma détaillé des composants de porte de douche



**L'étiquette ClearMax™ sur la paroi de verre doit être installée du côté intérieur de la douche**

## Liste des pièces

01	Porte Vitrée	1pièce	23	Vis à tête fraisée ST4.2x40	8pièces
02	Poignée	1pièce	29	Profilé en U 2 (profilé du bas 1118 mm)	1pièce
05	Charnière verre sur verre	2pièces	32	Panneau vitré avec charnière (152 mm ou 610 mm)***	1pièce
07	Joint de balayage en vinyle	1pièce	33	Joint de vinyle côté-charnière	1pièce
08	Gâche de vinyle en L avec adhésif VHB	1pièce	34	Entretoise PVC-vitre (0,5 mm)	1pièce
09	Profilé en U vertical 1 (1930 mm)	1pièce	35	L-Bar™ (côté gauche ou côté droit) (pour 610 mm) **	1pièce
13	Ancrage mural 8 mm Ø	5pièces	36	Fixation du panneau vitré avec charnière (pour 152mm)	1pièce

\* Bande en L (N° 08) utilisée uniquement pour la configuration du Style M

\*\* L-Bar™ (pour panneau vitré de 610 mm avec charnière) n'est pas inclus avec le panneau de 152 mm avec charnière

\*\*\*Panneau vitré avec charnière - La charnière du haut mesure 200 mm du centre, la charnière du bas mesure de 213 mm du centre.

La fixation de panneau vitré avec charnière (N° 36) concerne uniquement le panneau de 152 mm avec charnière et ne doit pas être utilisé pour le panneau vitré de 610 mm avec charnière

## Les étapes de l'installation

**Style M - Installation de panneaux intégrés de 152 mm et de 610 mm et de porte de douche**

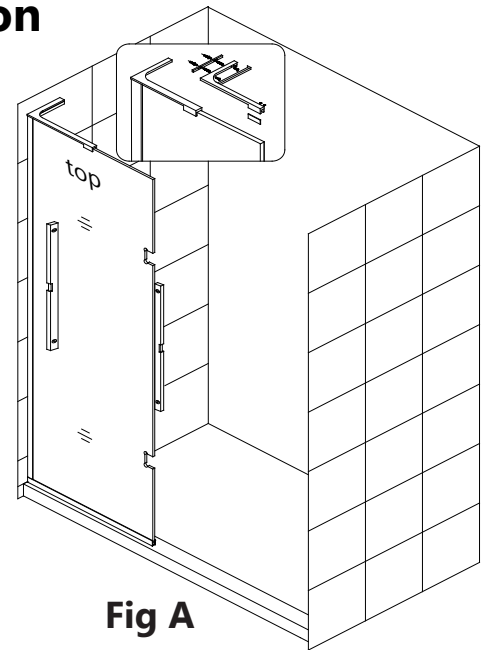
**REMARQUE :** Ces consignes d'installation pour porte de douche doivent être utilisées comme un guide général et comme des conditions préalables à l'installation des modèles UNIDOOR Style M, M1, M2, M3, M4 et L1. Avant de commencer l'installation, veuillez vérifier la dimension de votre ouverture finie et les dimensions du modèle afin de vous assurer du bon positionnement du panneau vitré avec charnière (N° 32) et de la porte vitrée (N° 01). Des informations spécifiques au niveau des dimensions sont disponibles sur notre site internet:

[DreamLine.com](http://DreamLine.com)

**REMARQUE :** Le panneau vitré avec charnière (N° 32) de 610 mm s'installe autant avec un L-Bar™ (N° 35) du côté gauche ou du côté droit. (Fig. A)

Le panneau vitré de 152 mm avec charnière se pose avec une fixation pour panneau vitré avec charnière (N° 36). (Fig. B)

Ce manuel contient des consignes pour les deux méthodes.



**Fig A**

**Panneau de 610 mm avec charnière et un L-Bar™ du côté gauche (N° 35)**



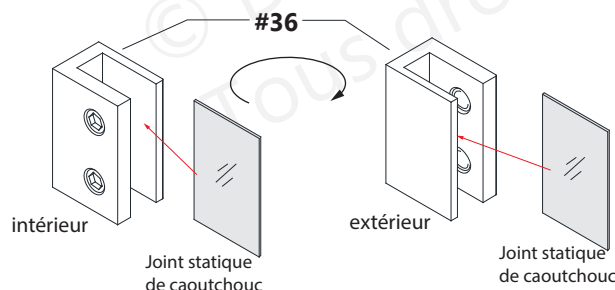
**REMARQUE :** Le panneau vitré avec charnière (N° 32) a un sens vers le haut et un sens vers le bas. La charnière du haut mesure 200 mm du centre, la charnière du bas mesure 213 mm du centre. Le panneau vitré avec charnière doit être installé dans le bon sens.

**REMARQUE:** Pour l'installation d'un panneau vitré de 152 mm avec charnière (N° 32), commencez par l'étape 1. La fixation du panneau vitré avec charnière (N° 36) s'installe dans le haut du profilé en U vertical. (Fig. B)

**REMARQUE :** La fixation de panneau vitré avec charnière (N° 36) est uniquement utilisée pour le panneau vitré avec charnière (N° 32) de 152 mm. N'UTILISEZ PAS CETTE FIXATION pour un panneau vitré de 610 mm avec charnière.



**Pour l'installation d'un panneau vitré avec charnière (N° 32) de 610 mm en utilisant un L-Bar™ (N° 35):** commencez par l'étape 10 de la page 15. **Remarque:** Le L-Bar™ (N° 35) n'est pas compris avec l'installation d'un panneau de 152 mm avec charnière.



**Panneau avec charnière (152 mm) et une fixation pour panneau vitré avec charnière (N° 36)**

**Fig B**

**REMARQUE:** La fixation du panneau vitré avec charnière (N° 36) doit uniquement être utilisée avec le panneau vitré avec charnière (N° 32) de 152 mm pour les modèles UNIDOOR-X.

**Ajustement maximum de l'aplomb du panneau vitré avec charnière = 6 mm**

# Installation d'un panneau vitré de 152 mm avec charnière muni d'une fixation pour panneau vitré avec charnière

1. Tracez une ligne sur le seuil et sur le mur pour représenter la bordure extérieure des profilés en U. Assurez-vous que la ligne est parallèle à la bordure avant du seuil. (Fig 1)

2. Utilisez une scie à métaux ou une scie à onglets: Coupez le profilé en U vertical à 1764 mm. Coupez le profilé en U inférieur\*\* à 152 mm. (Fig 2)

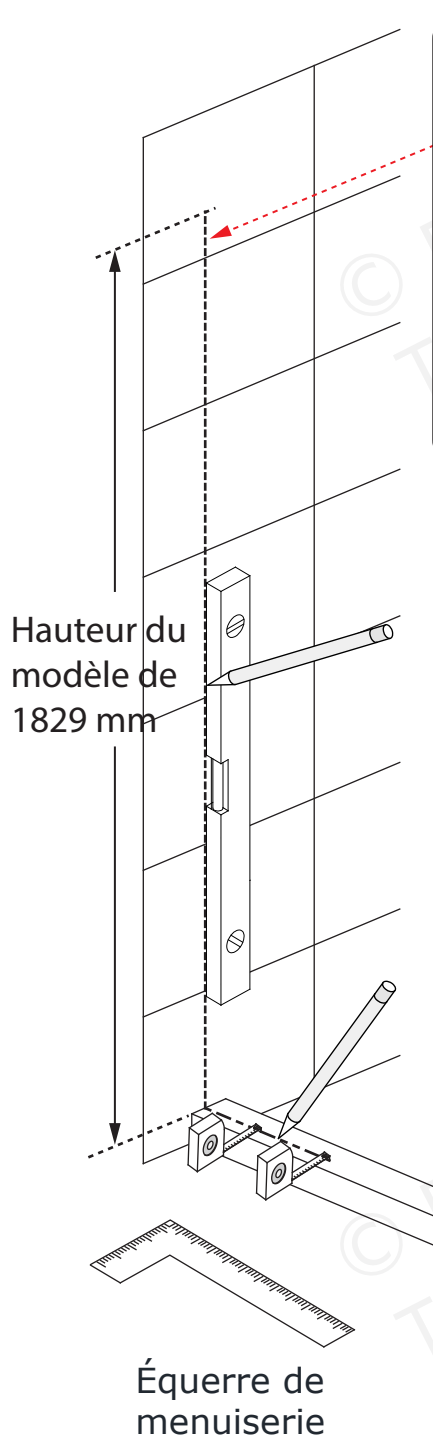


Fig 1

**REMARQUE:**  
Référez-vous au manuel du panneau pour cabine afin de connaître les dimensions exactes relatives à une installation de cabine

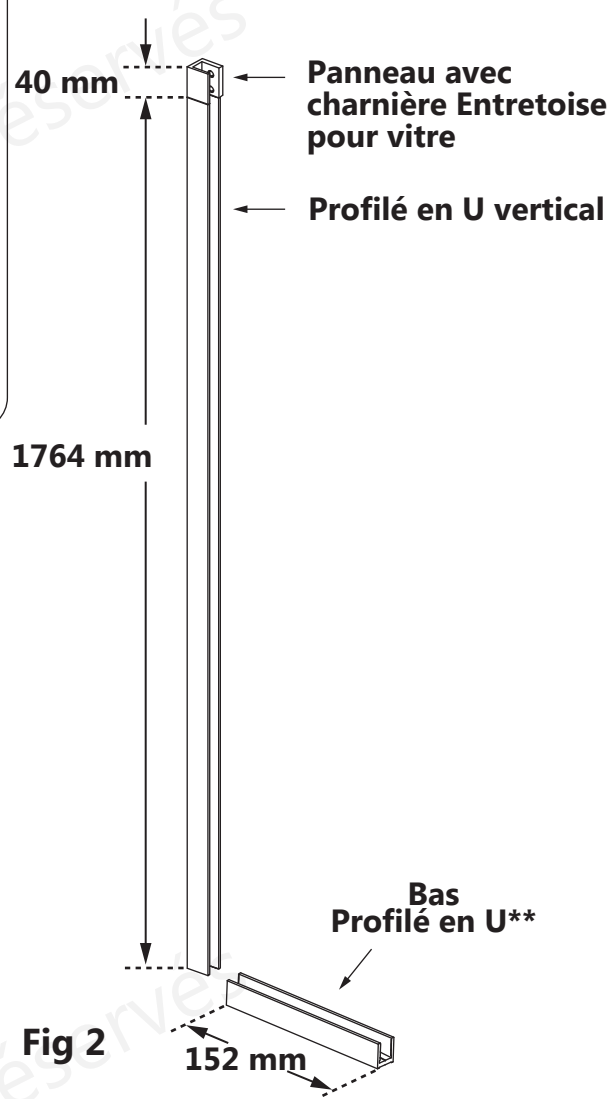
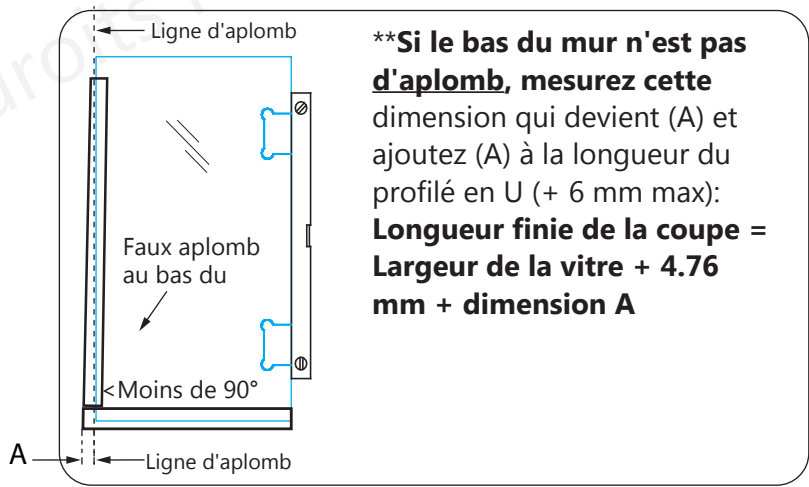
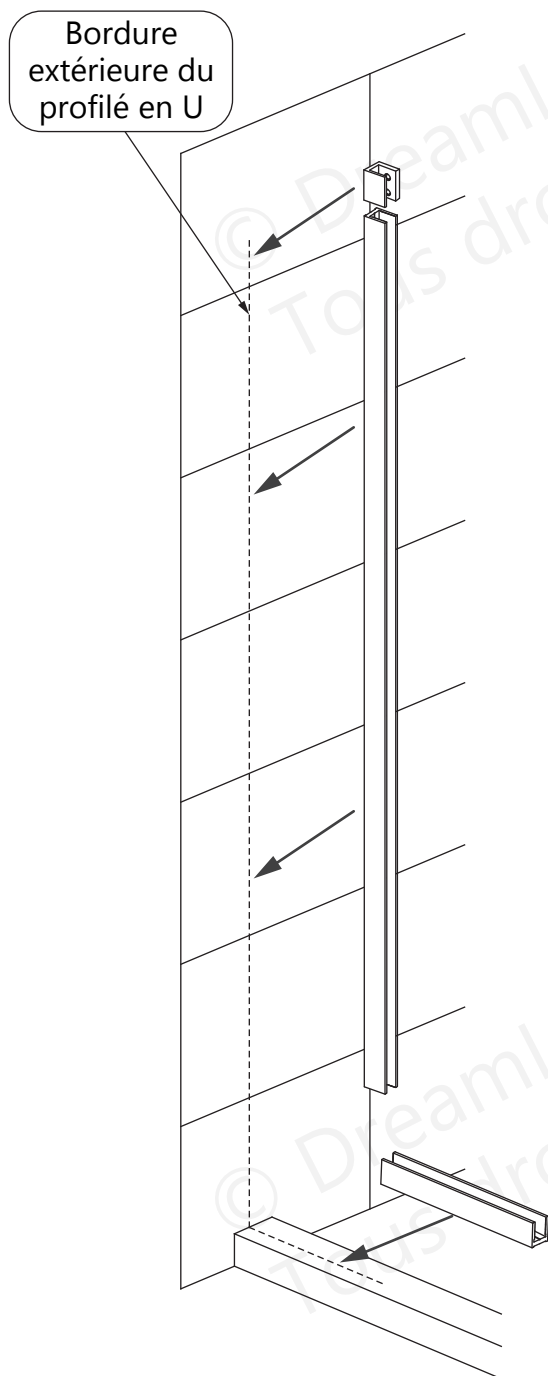


Fig 2



**\*\*Si le bas du mur n'est pas d'aplomb, mesurez cette dimension qui devient (A) et ajoutez (A) à la longueur du profilé en U (+ 6 mm max): Longueur finie de la coupe = Largeur de la vitre + 4.76 mm + dimension A**

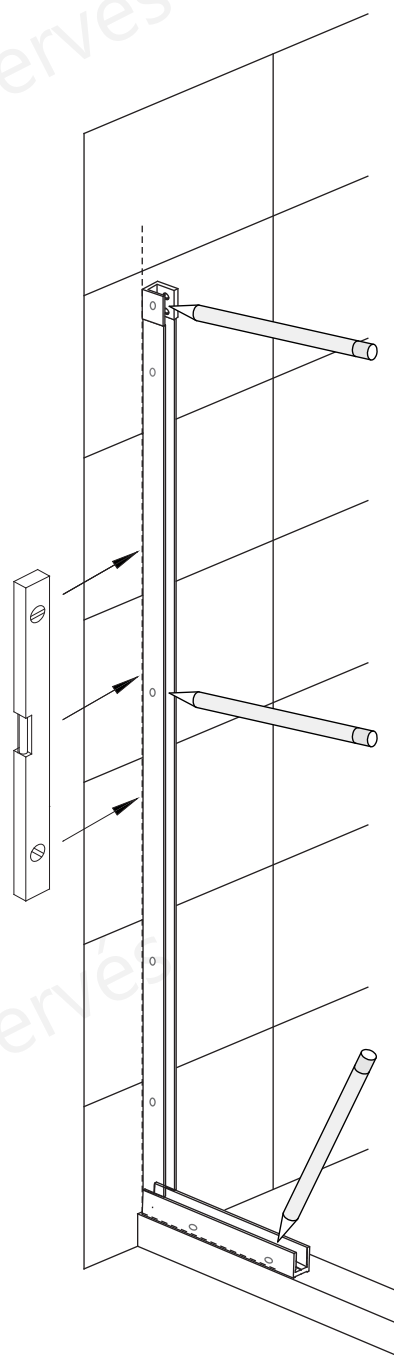
**3.** Positionnez les profilés en U et la **fixation du panneau vitré avec charnière (N° 36)** sur le mur et le seuil pour marquer les trous à percer. **(Fig 3)**



**Fig 3**

**4.** Marquez les positions des trous sur le mur et sur le seuil à travers les perforations dans les profilés en U et la **fixation de panneau (N° 36)**.

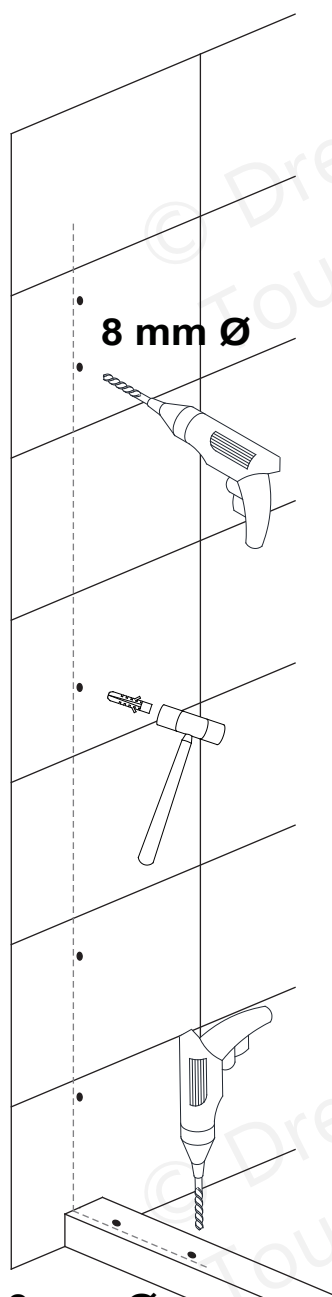
(Notez que la **fixation du panneau vitré avec charnière (N° 36)** est plus large que le profilé en U et doit être correctement aligné avec le profilé en U). **(Fig 4)**



**Fig 4**

**5.** Percez des trous de **8 mm Ø** dans le mur et posez les ancrages muraux.

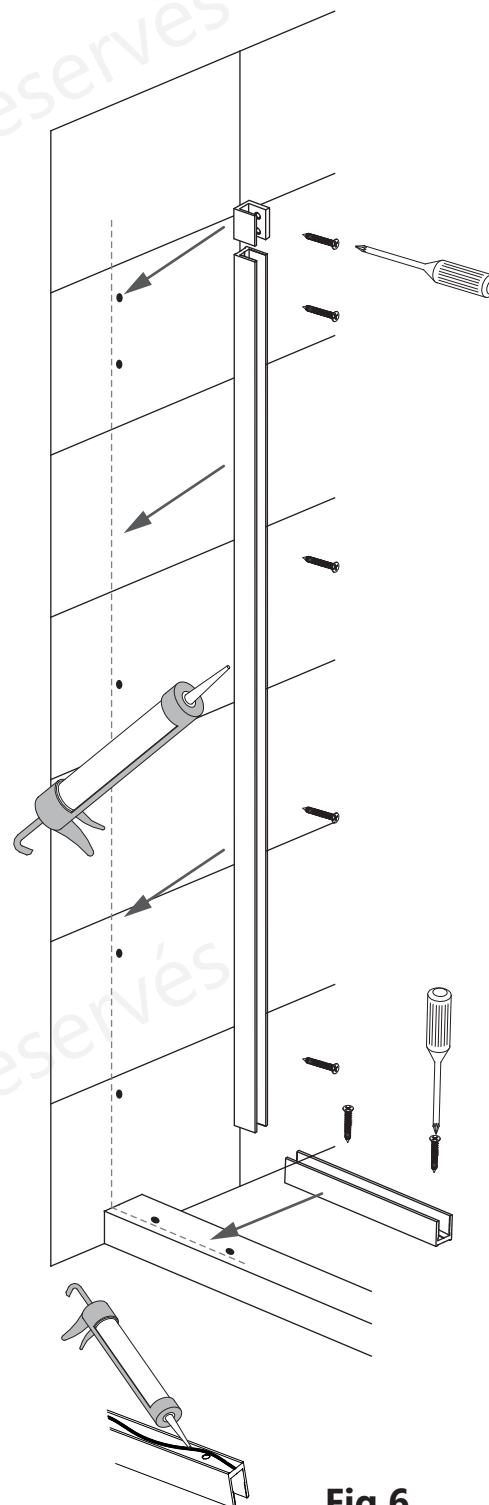
- Percez des trous de **3 mm Ø** dans un seuil en acrylique OU
- Percez des **trous de 8 mm Ø** dans le mur et posez des ancrages (**N° 23**) pour une installation sur un seuil de carrelage. (**Fig 5**)



**3 mm Ø**  
(ou **8 mm Ø** et  
un ancrage pour  
le carrelage)

**Fig 5**

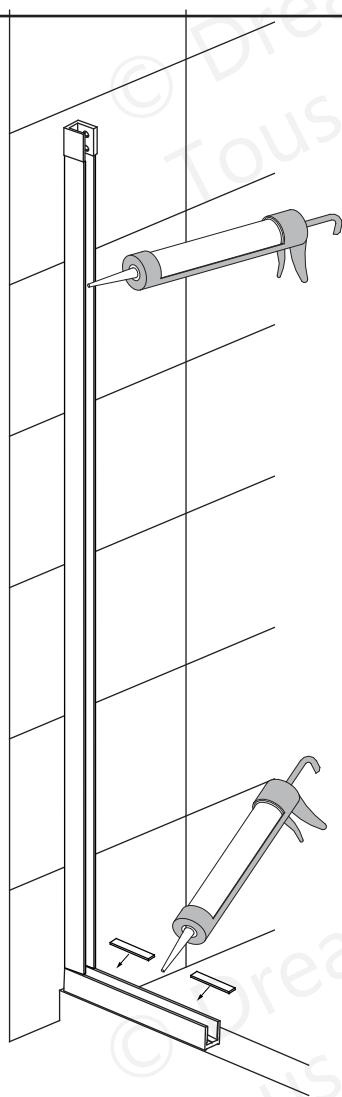
**6.** Appliquez du silicone à l'endos des profilés en U et des trous de vis, puis installez les profilés en U et la **fixation du panneau vitré avec charnière (N°36)** en utilisant **vis à tête fraisée ST4.2x40mm**. (**Fig 6**)



**Fig 6**

**7. Ajoutez l'entretoise 0,5 mm PVC - vitre (N° 34) dans le profilé en U pour protéger inférieurs de la vitre.**  
 Appliquez un cordon de silicone sur la longueur de la haut des profilés en U. **(Fig 7)**

L'utilisation du silicone à séchage rapide ou à polymérisation rapide est recommandée pour l'installation de panneau vitré avec charnière dans les profilés en U

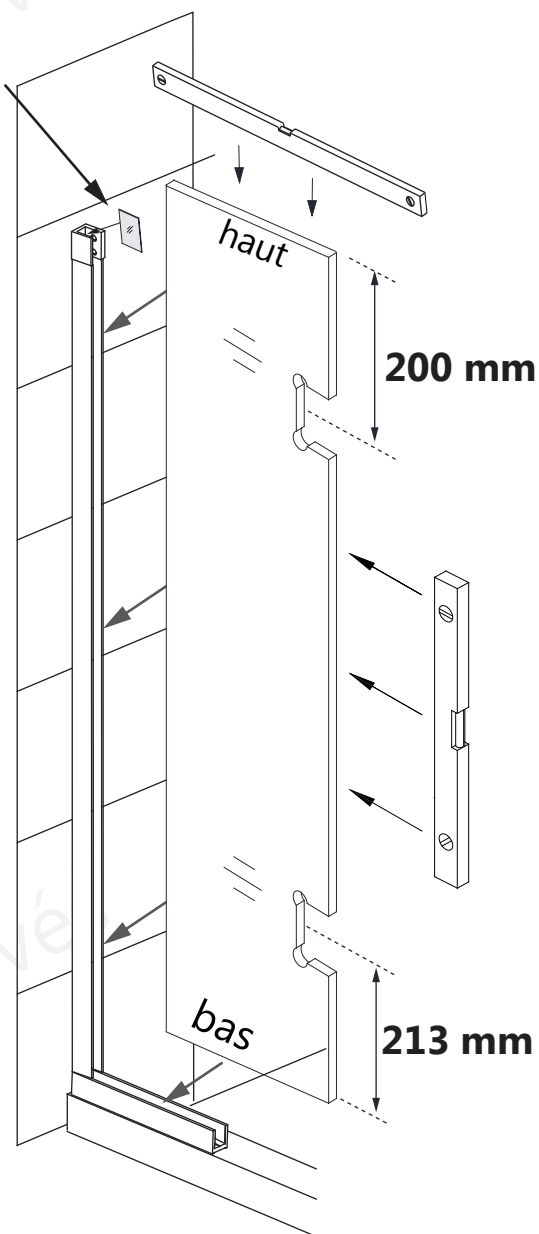


**Coupez et posez deux bandes d'entretoise 0,5 mm PVC - vitre (N° 34) de 51 mm dans le profilé en U du bas pour protéger la bordure et les**

**Fig 7**

**8. Installez le verre du panneau de charnière (n ° 32) dans le canal en U, en vérifiant le niveau et l'aplomb. Installez le joint dans le support en verre du panneau de charnière (n ° 36).** (Remarque: assurez-vous que le haut du verre du panneau de charnière est en haut). **(Fig 8)**

Fixation de panneau vitré avec charnière et joint statique

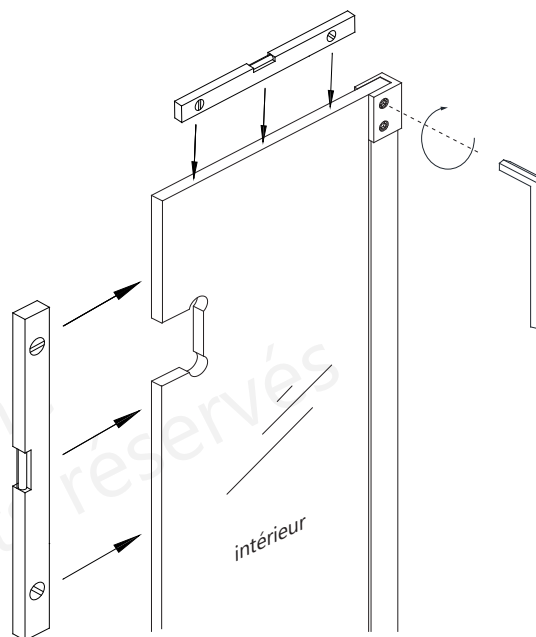


**REMARQUE : Avant d'accrocher la porte vitrée, il est nécessaire de laisser adhérer le silicone dans les profilés en U**

**Fig 8**



**9.** Serrez les vis de réglage à pointe de caoutchouc de la fixation **du panneau vitré avec charnière (N° 36)** pour fixer le panneau vitré avec charnière. **(Fig 9)**

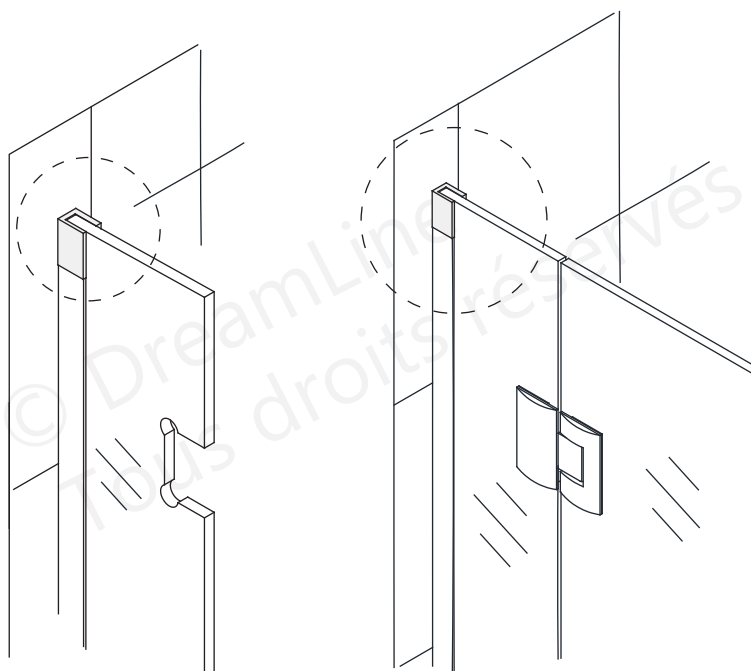


**Fig 9**



**REMARQUE :** Après l'installation du panneau vitré avec charnière (N° 32) et avant d'accrocher la porte vitrée, il est fortement conseillé de laisser durcir le silicone. **(Fig 9)**

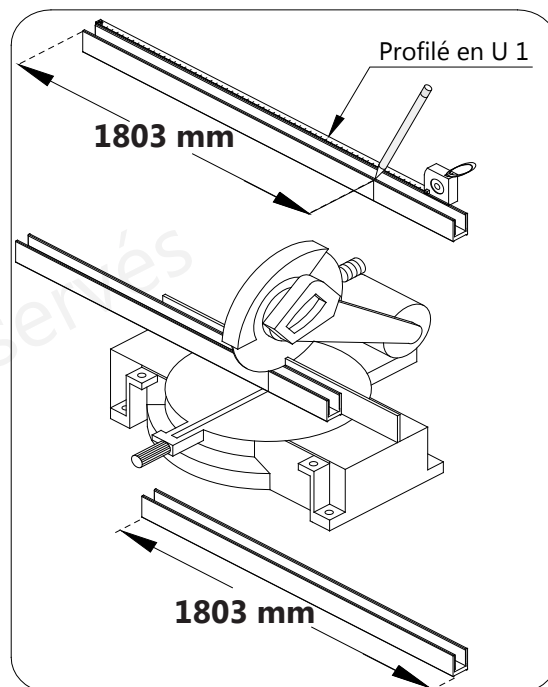
**Passez à l'étape 19 de la page 22 pour continuer l'installation des charnières, des portes vitrées et des autres composants.**



**Fig 9**

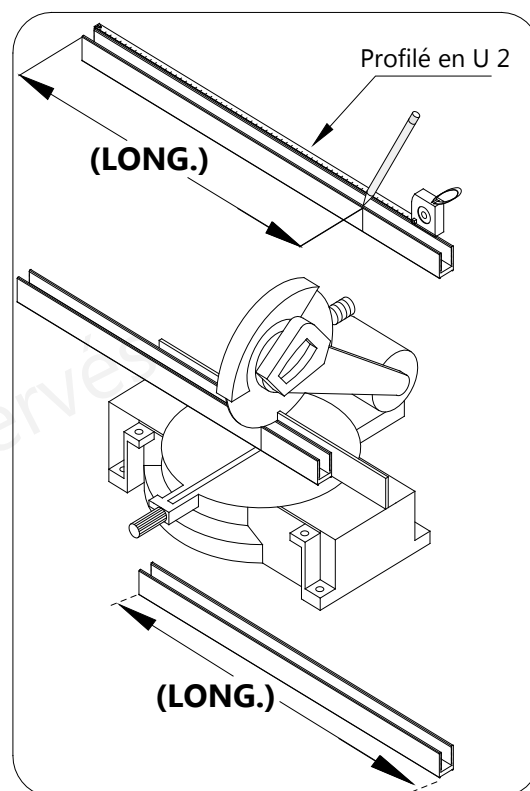
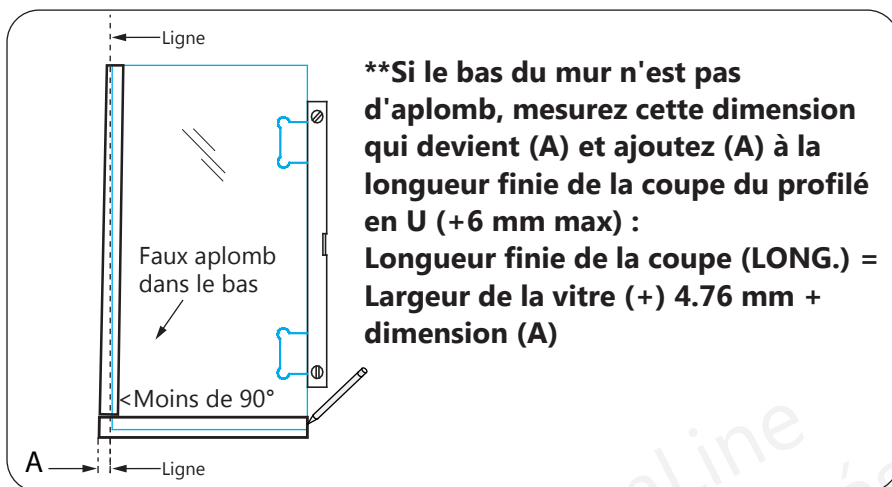
# Les étapes d'installation du panneau vitré de 610 mm avec charnière et du L-Bar™

**10.** Coupez le profilé en U vertical 1 (N° 09) à 1803 mm. (Fig 10)



**Fig 10**

**11.** Coupez le profilé en U inférieur 2 (N° 29) à 610 mm (Lisez la remarque\*\* ci-dessous). (Fig 11)

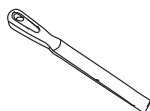


**Fig 11**

**Remarque** Le profilé en U vertical pour le panneau vitré avec charnière peut accommoder jusqu'à 6 mm en condition de faux aplomb.

**Ne dépassez pas cette tolérance.**

**ASTUCE :** Utilisez une lime à métal pour enlever les aspérités de l'extrémité coupée avant de les fixer sur la vitre.

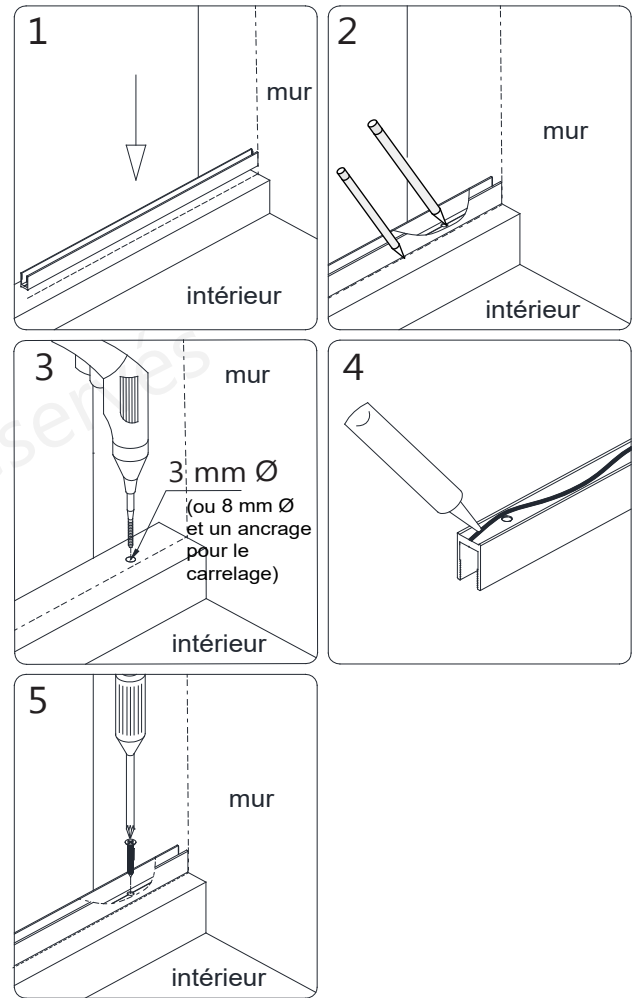


Lime à métal

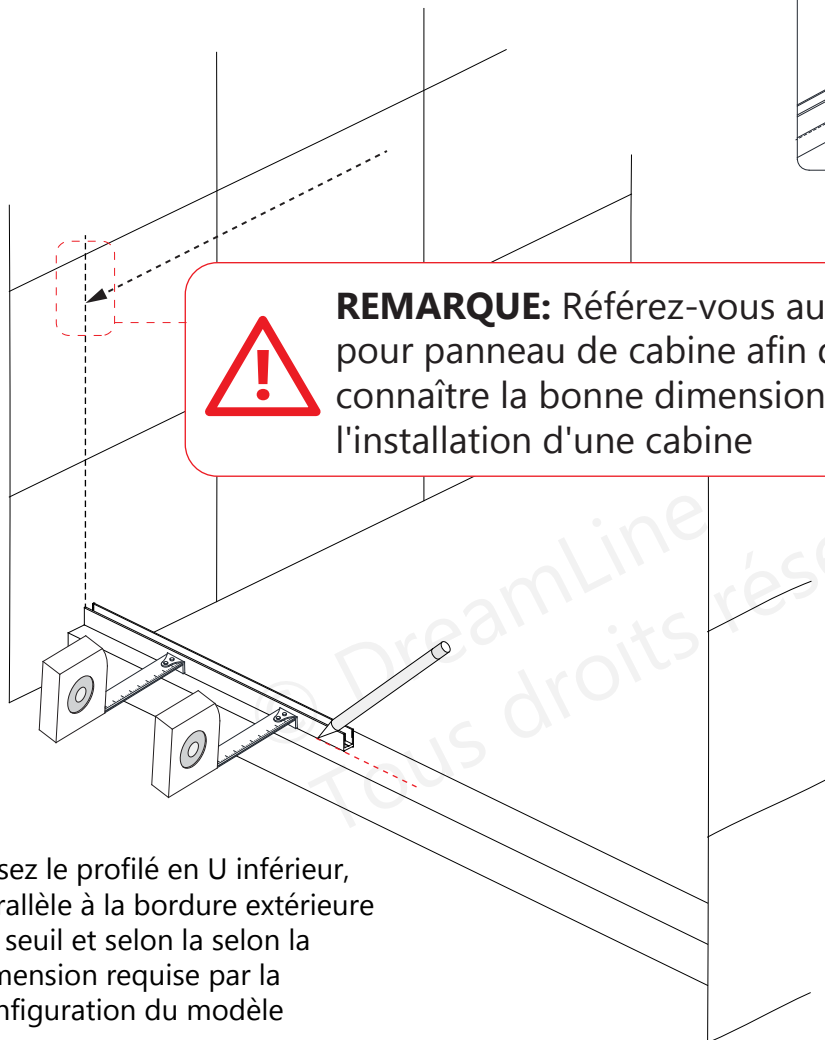
**12.** Positionnez le **profilé en U inférieur 2 (N°29)** sur le seuil, parallèle au bord extérieur. Marquez la position du profilé en U et marquez la position des trous à percer. Vous devez utiliser au moins 3 trous pour le **profilé en U inférieur 2 (N° 29)**, un près de chaque extrémité et un près du centre.

- Percez les trous dans le seuil et le mur avec une **mèche 3 mm Ø** (ou utilisez une mèche **8 mm Ø** et un ancrage pour le carrelage)
- Appliquez un cordon de silicone au bas du **profilé en U inférieur 2 (N° 29)** et fixez-le au le seuil avec des vis à tête fraisée **ST4.2 x 40mm (N° 23)**. (Fig. 12)

**!** **REMARQUE:** Si vous installez ce panneau de charnière et cette porte pour l'une des configurations de cabine Unidoor-X, il est **important d'installer le panneau avec charnière selon les dimensions du modèle de la cabine**. Référez-vous au manuel d'installation de panneau fourni avec le panneau vitré pour les détails et les dimensions.



**Fig 12**

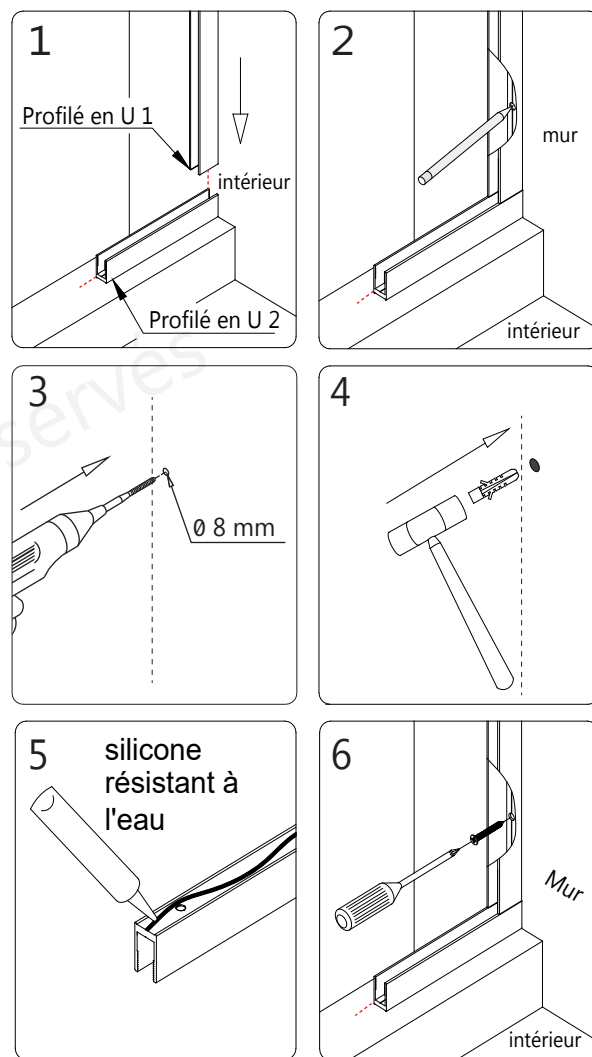
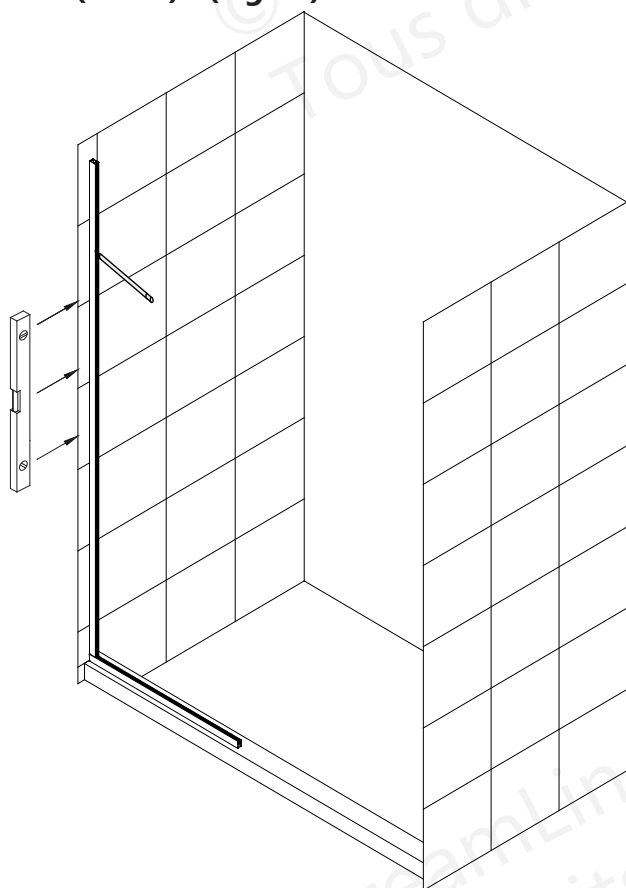


**!** **REMARQUE:** Référez-vous au manuel pour panneau de cabine afin de connaître la bonne dimension pour l'installation d'une cabine

Posez le profilé en U inférieur, parallèle à la bordure extérieure du seuil et selon la dimension requise par la configuration du modèle

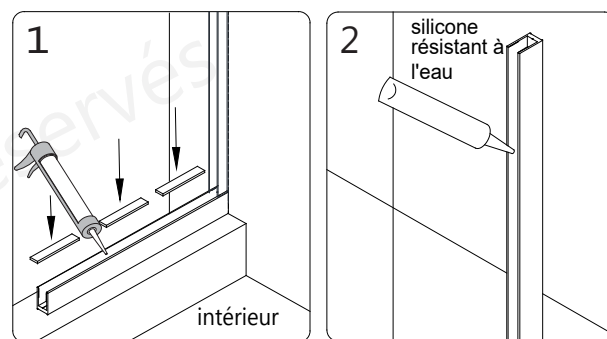
**13.** Ensuite, positionnez le profilé **en U vertical 1 (N° 09)** **par-dessus le profilé** en U du bas déjà installé.  
Utilisez un niveau pour mettre **d'aplomb le profilé en U vertical 1 (N° 09)** et marquer les positions de trous à percer.  
Vous devez utiliser au moins quatre trous pour le **profilé en U vertical 1 (N° 09)**.

- Percez les trous dans le mur avec une **mèche 8 mm Ø**.
- Insérez les **ancrages muraux 8 mm Ø (N° 13)** dans les trous.
- Appliquez du silicone à l'endos du **profilé en U vertical 1 (N° 09)** et fixez-le au mur à l'aide **des vis à tête fraisée ST4.2x40mm (N° 23)**. (Fig 13)



**Fig 13**

**14.** Ajoutez plusieurs bandes **d'entretoise 0,5 mm PVC - vitre (N° 34) de 51 mm** dans le profilé en U **du bas** pour protéger la bordure et les coins inférieurs de la vitre.  
Appliquez un silicone de qualité supérieure, résistant à l'eau et à la moisissure, dans les deux profils. (Fig 14)



**Fig 14**

Silicone à séchage rapide et/ou à polymérisation rapide est recommandé pour l'installation du panneau vitré avec charnière dans les profils en U.

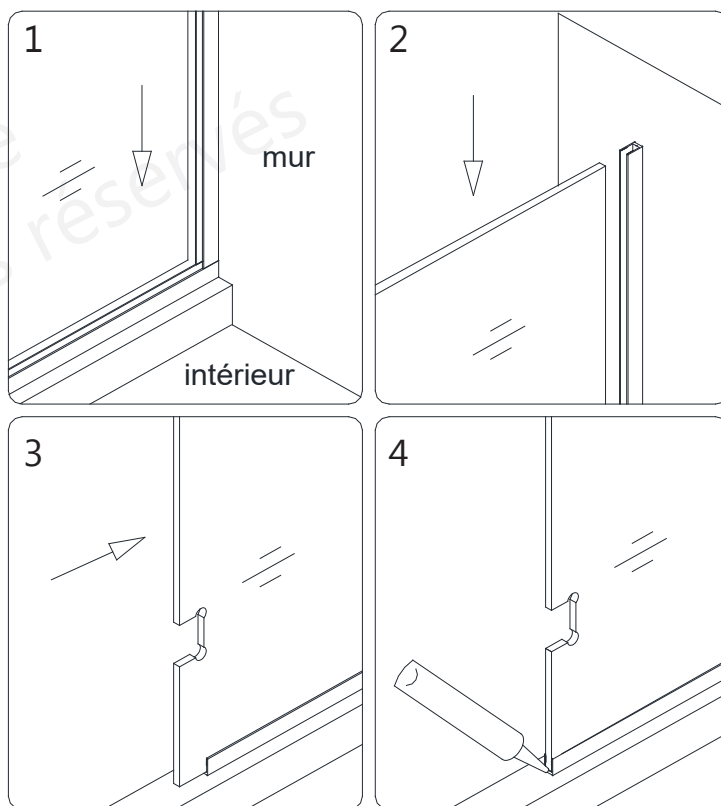


**REMARQUE:** Le **panneau vitré avec charnière (N° 32)** a un sens vers le haut et un sens vers le bas:

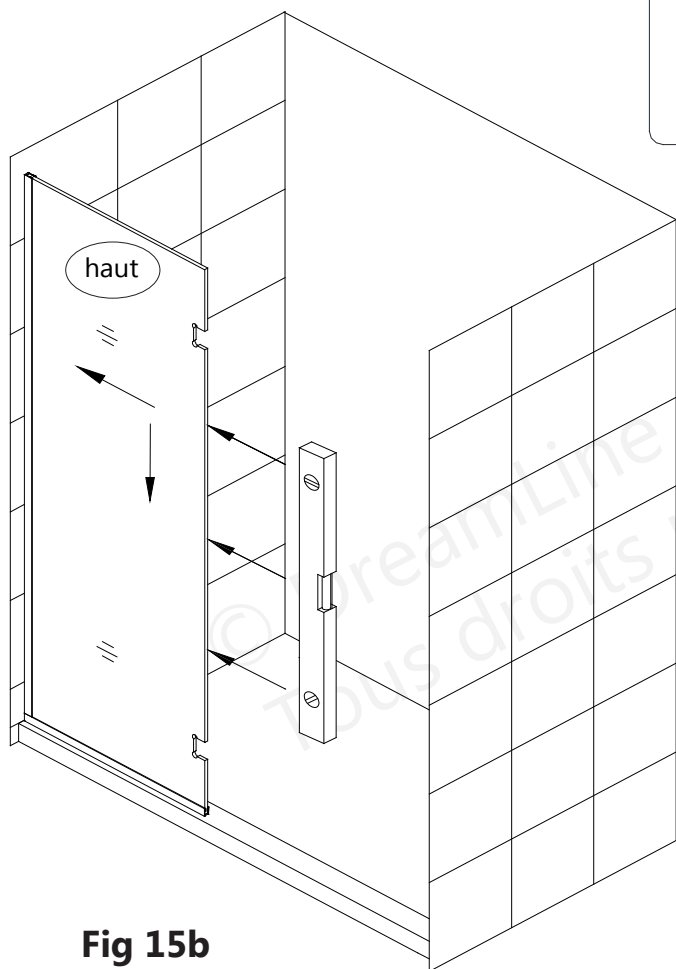
La **charnière du haut** mesure 200 mm du centre, la **charnière du bas** mesure 213 mm du centre.

Le panneau vitré avec charnière doit être posé dans le bon sens afin de pouvoir installer adéquatement la porte vitrée.

**15.** Installez le **panneau vitré avec charnière (N° 32)** dans le **profilé en U inférieur 2 (N° 29)** et le **profilé en U vertical 1 (N° 09)**. Appliquez un peu de silicone sur l'extrémité apparente du profilé en U inférieur. **(Fig 15a and 15b)**



**Fig 15a**



**Fig 15b**



**REMARQUE :** Avant de poser la porte vitrée, il est conseillé de laisser durcir le silicone dans le profilé en U.

# Les étapes d'installation du panneau vitré de 610 mm avec charnière et L-Bar™

## Liste des pièces du système L-Bar™ (N° 35)\*\*

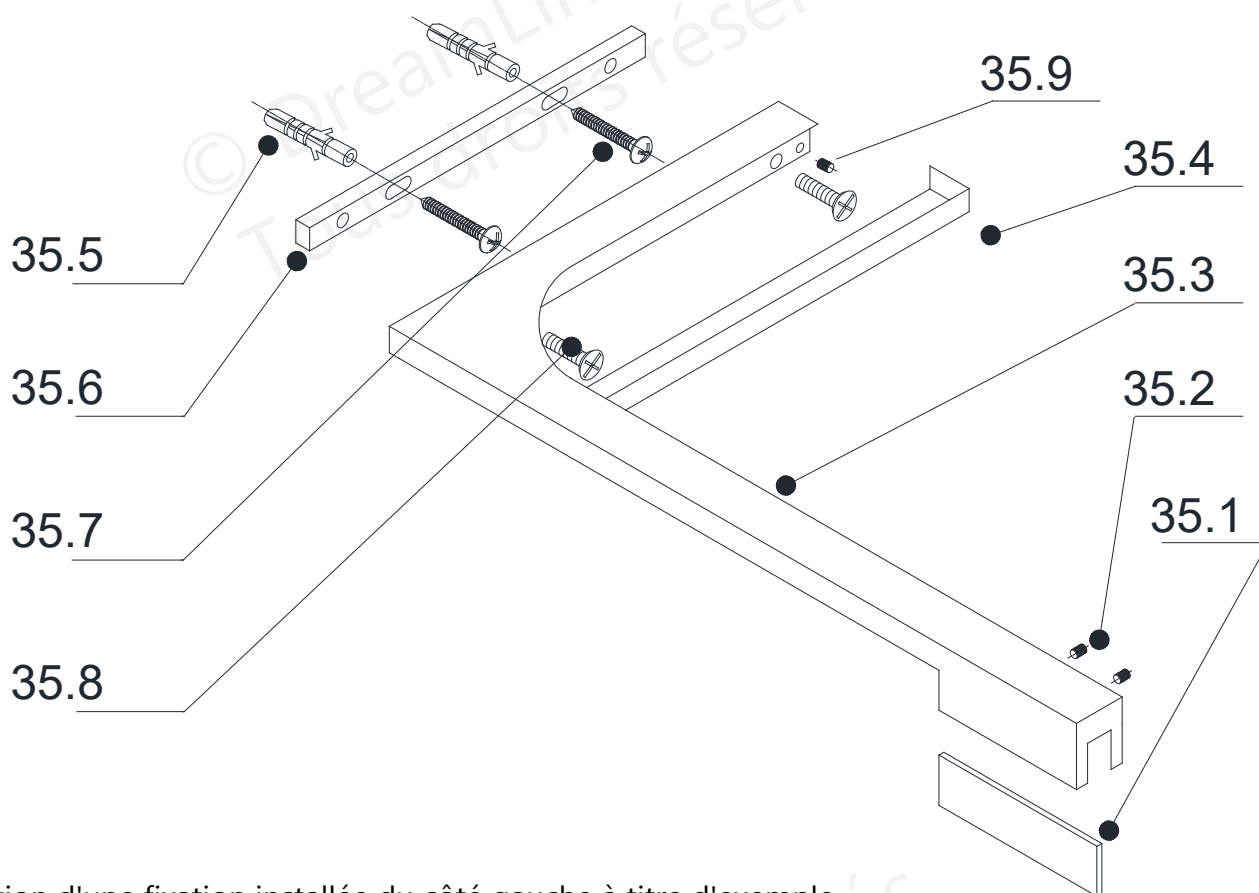


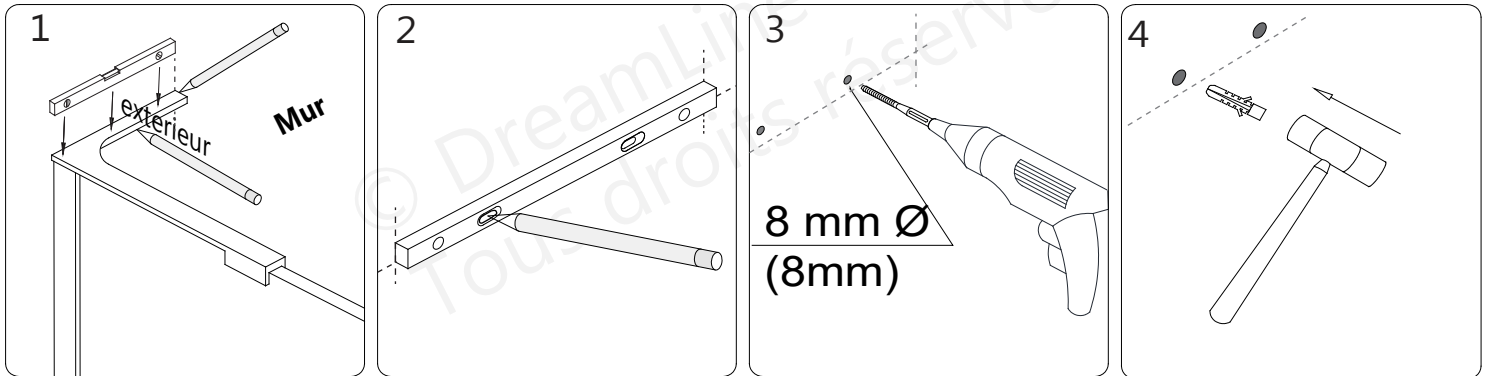
Illustration d'une fixation installée du côté gauche à titre d'exemple

35.1	Entretoise en PVC	1 pièce	35.6	Support mural	1 pièce
35.2	Vis de réglage avec pointe de caoutchouc	2 pièces	35.7	Vis à tête cylindrique bombée ST4.2 x 40	2 pièces
35.3	L-Bar™ (illustration côté gauche)	1 pièce	35.8	Vis à tête plate M5 x 14	2 pièces
35.4	Capot décoratif	1 pièce	35.9	Vis de réglage pour support mural	2 pièces
35.5	Ancrage mural 8 mm Ø	6 pièces			

**\*\*Le panneau de 152 mm avec-charnière ne comprend pas le système de fixation du L-Bar™**

## Illustration d'une Fixation Installée du côté Gauche à Titre D'Exemple

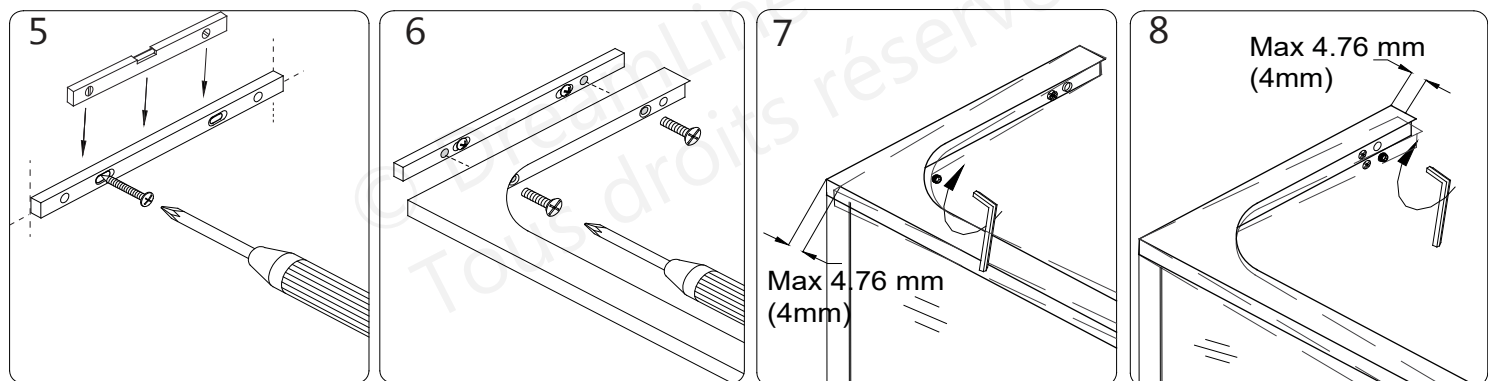
- 16.** Positionnez le **système L-Bar™ (N° 35)** sur le **panneau vitré avec charnière (N° 32)** comme indiqué et marquez sa position sur le mur.  
Retirez le support **mural (N° 35.6)** du L-Bar™. Maintenez le support **mural (N° 35.6)** sur les repères du mur. Vérifiez le niveau et marquez les trous à percer à travers les trous plus larges inutilisés. **(Fig 16.2)**  
Percez deux **trous de 8 mm Ø (8 mm)** et insérez les **ancrages muraux 8 mm Ø (N° 35.5)**.  
**(Fig 16)**



**Fig 16**

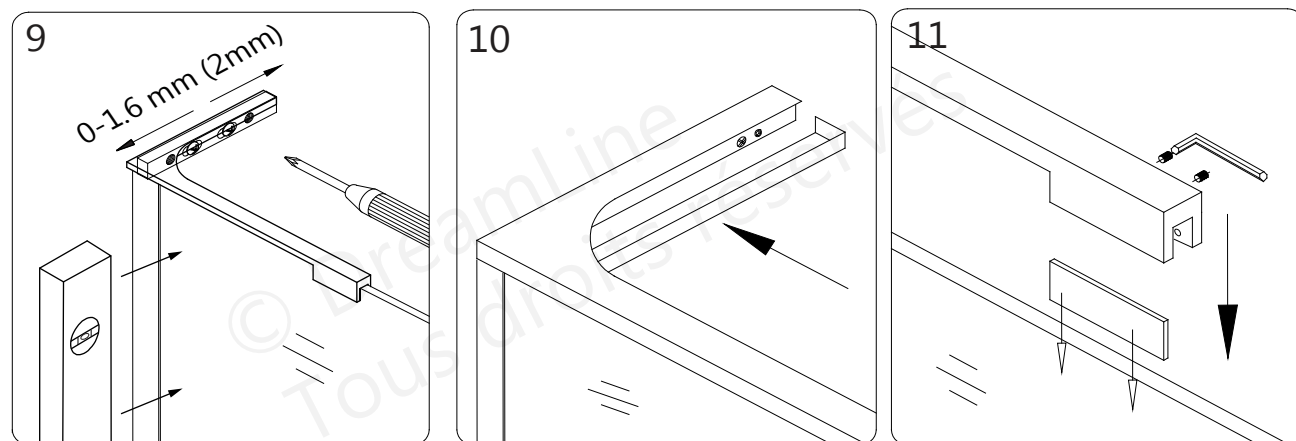
Laissez un espace pour le capot décoratif lorsque vous marquez la position du L-Bar

- 17.** Posez le **support mural (N° 35.6)** au mur avec des **vis à tête bombée ST4.2x40 (N° 35.7)**.  
Rattachez le **L-Bar™ (N° 35.3)** au support **mural (N° 35.6)** en utilisant une vis à **tête plate M5x14 (N° 35.8)** et ajustez l'angle, si nécessaire, avec les **vis de réglage du support mural (N° 35.9)** **(Fig. 17.7 et 17.8)** Notez que les **vis à tête plate M5x14 (N° 35.8)** doivent être desserrées pour permettre l'ajustement avec les vis de réglage, puis resserrées après l'ajustement. **(Fig 17)**

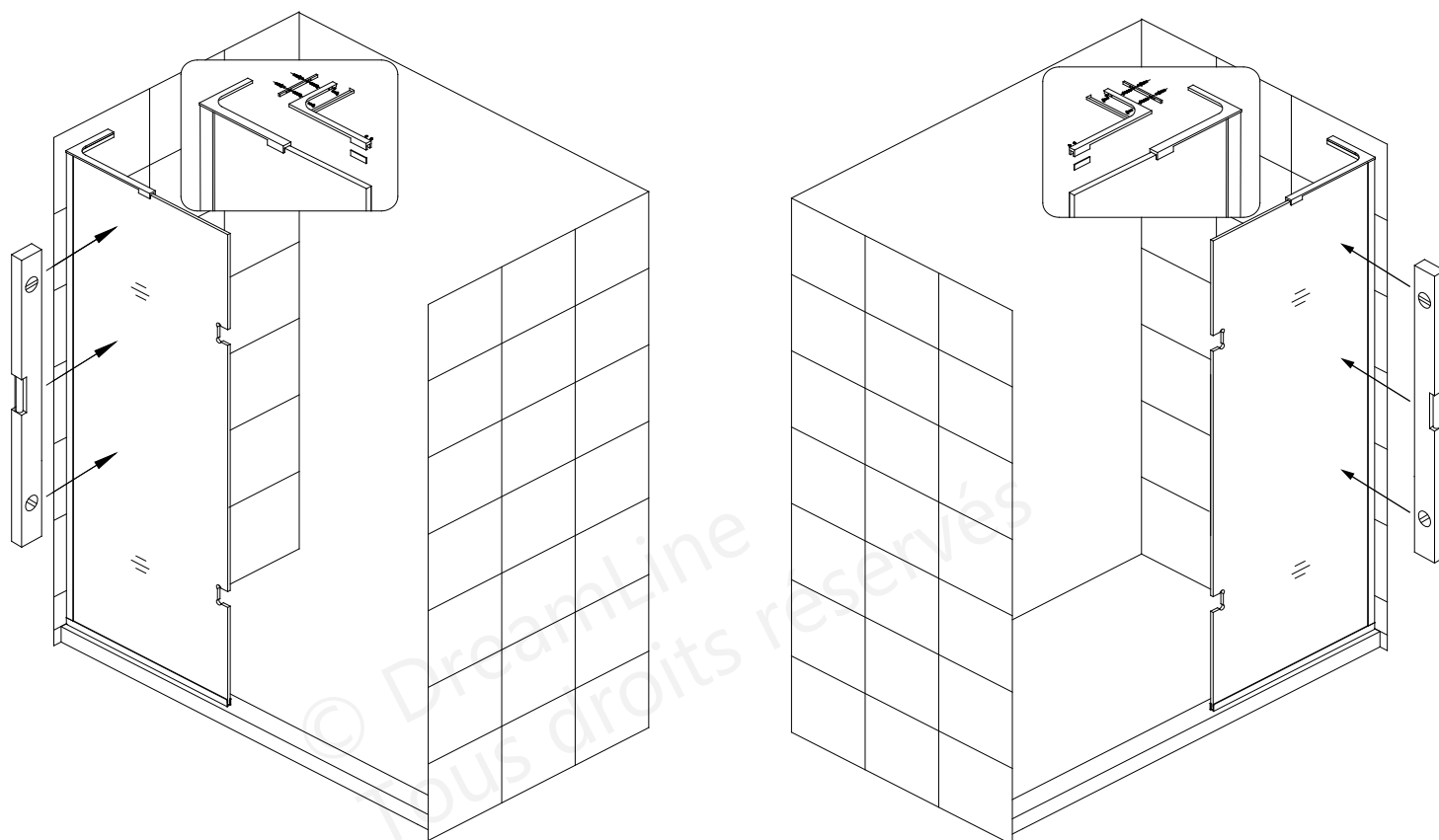


**Fig 17**

**18.** Ajustez l'aplomb du **panneau vitré** et serrez les vis. Posez le **capot décoratif (N° 35.4)**. Fixez le **L-Bar™ (N° 35.3)** sur le dessus du **panneau vitré avec** le joint statique transparent et les vis de réglage à pointe de caoutchouc. **Serrez fermement mais ne serrez pas TROP les vis de réglage.** (Fig 18a et Fig 18b)



**Fig 18a**



Installation du L-Bar™ du côté gauche

**Fig 18b**

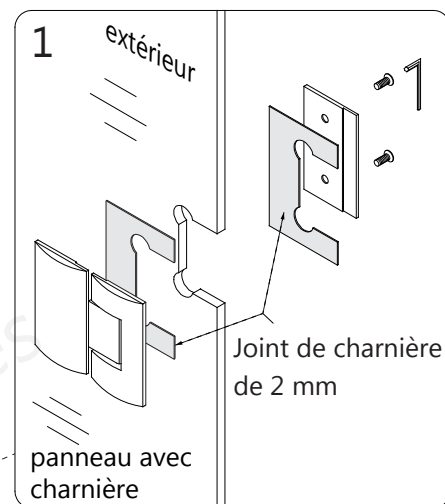
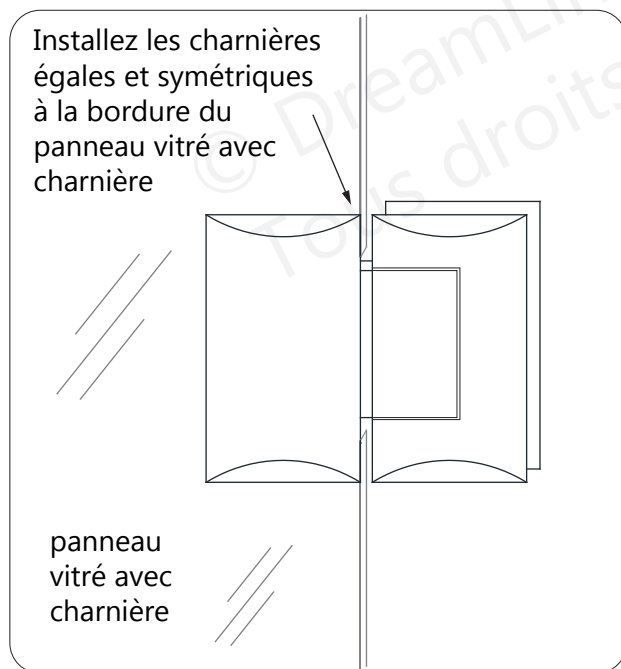
Installation du L-Bar™ du côté droit

**REMARQUE:** Illustration d'un L-Bar™ installé du côté gauche à titre exemple. Suivez les mêmes étapes pour installer le L-Bar™ du côté droit.



**19.** Fixez les **charnières verre sur verre (N° 05)** au **panneau vitré avec charnière (N° 32)** en orientant les boulons vers l'intérieur de la douche. Installez les charnières égales et symétriques à la bordure **du panneau vitré avec charnière (N° 32)**.

Utilisez au moins un joint statique de 2 mm pour charnière de chaque côté. Serrez les boulons de la charnière uniformément et clipsez les capuchons décoratifs des boulons. **(Fig 19)**



**Fig 19**



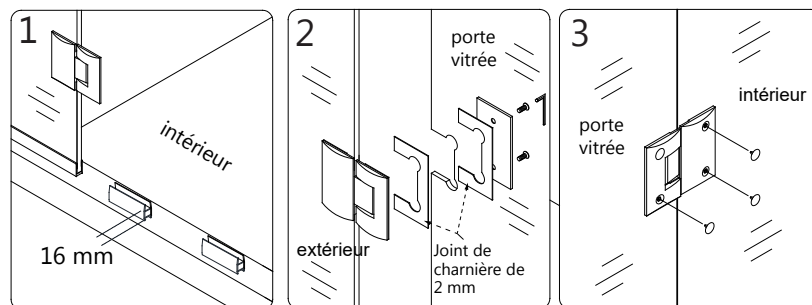
**ASTUCE:** Nettoyez les joints statiques de charnières et la vitre autour des encoches de la charnière avec un nettoyant pour vitre sans ammoniac avant d'installer les charnières sur la vitre.

**REMARQUE: Ces charnières sont ajustables et préréglées auto-fermantes.** Consultez la **page 27** pour les instructions concernant les spécifications d'ajustement de ces charnières.



**REMARQUE: NE POSEZ PAS** la poignée sur la porte vitrée avant de le lire dans les consignes.  
**NE TENTEZ PAS** de soulever la porte vitrée avec la poignée car ceci pourrait l'endommager et/ou causer de graves blessures. Travaillez toujours avec un assistant ou avec une ventouse pour le verre de qualité professionnelle lorsque vous manipulez du verre lourd.

**20.** La **porte vitrée (N° 01)** est livrée avec des **entretoises de 16 mm**. Ces **entretoises de 16 mm** créent un espacement adéquat au bas de la porte vitrée et garantiront que la hauteur de la porte se termine à 1829 mm, mais vous devez toujours confirmer en prenant la mesure.

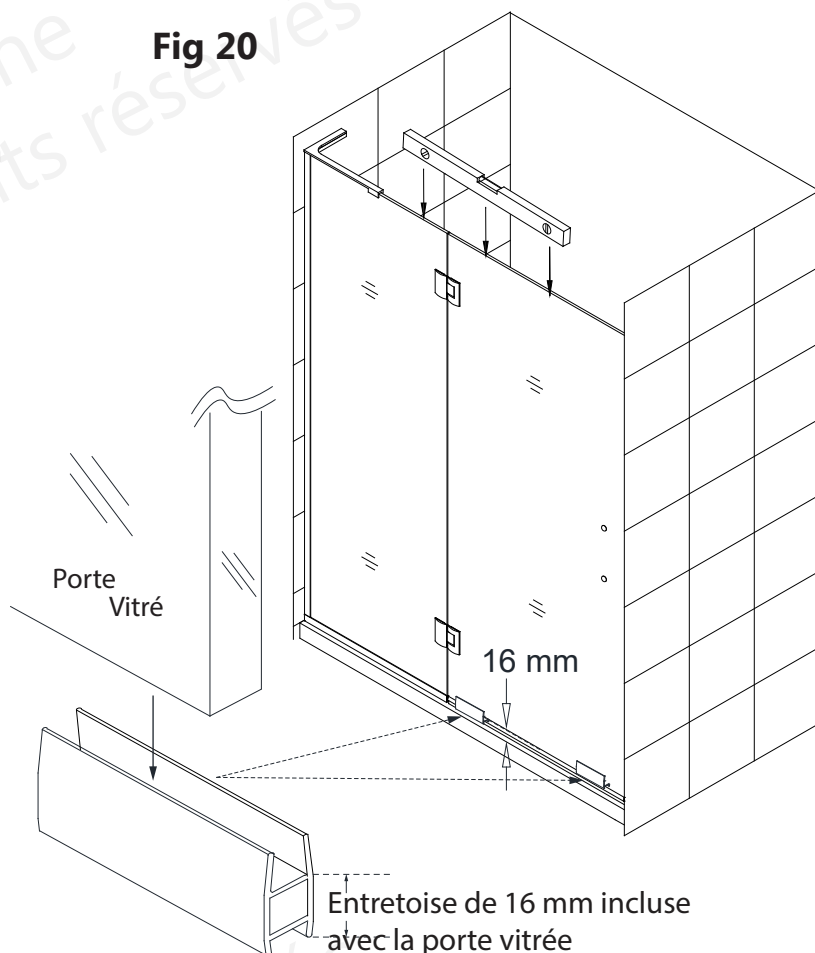


Placez la **porte vitrée (N° 01)** sur le seuil à l'emplacement souhaité et alignez-la avec le **panneau vitré avec charnière (N° 32)**, **tout en gardant les entretoises de 16 mm sur la bordure du bas.**

Mettez au niveau la **porte vitrée (N° 01)** avec le **panneau vitré avec charnière (N° 32)** et fixez les charnières sur la **porte vitrée (N° 01)** en utilisant un joint statique pour charnière de 2 mm par côté.

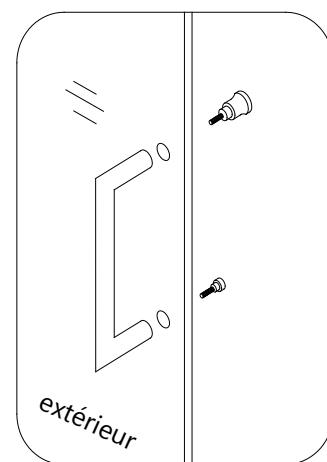
Assurez-vous que les bordures du haut de la **porte vitrée (N° 01)** et du **panneau vitré avec charnière (N° 32)** sont alignées et qu'il y a un jeu égal entre la porte et le panneau vitré avec charnière. **(Fig 20)**

**Fig 20**



**\*\* REMARQUE:** Il est fortement recommandé de conserver les cales de 16 mm sous la porte vitrée jusqu'à ce que le silicone qui supporte le panneau vitré avec charnière soit complètement durci.

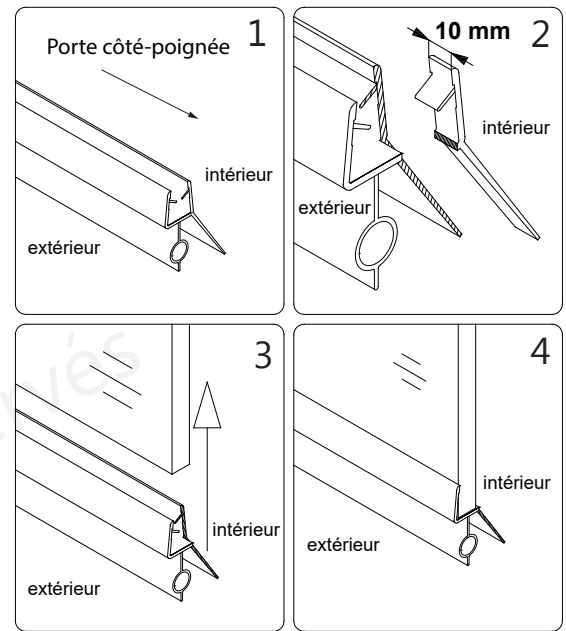
**21.** Posez la **poignée (N° 02)** sur la **porte vitrée (N° 01)**. **(Fig 21)**



**Fig 21**

**22.** Mesurez d'un bout à l'autre le bas de la **porte vitrée (N° 01)** pour déterminer la largeur réelle de la porte. Coupez le **vinyle de balayage (N° 07)** selon votre mesure et faites une encoche de 10 mm sur la face intérieure du **vinyle de balayage (N° 07)** tel qu'indiqué sur la **figure 22.2**. Pressez le **vinyle de balayage (N° 07)** sur la bordure du bas de la **porte vitrée (N° 01)**.

**REMARQUE:** Assurez-vous que le **vinyle de balayage (N° 07)** est au même niveau, égal et symétrique avec la bordure verticale de la **porte vitrée (N° 01)** du **côté-poignée**. (Fig 22)

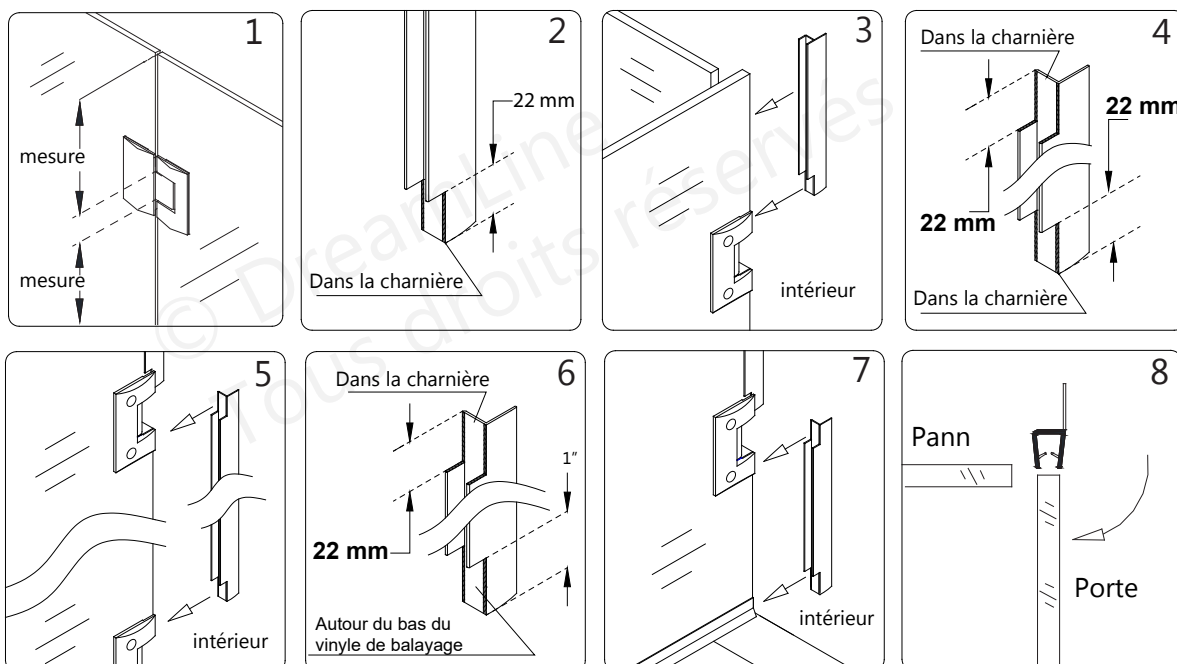


**Fig 22**

**23.** Pour installer le **joint de vinyle côté-charnière (N° 33)**, prenez trois mesures:

- en partant de la bordure du haut de la **porte vitrée (N° 01)** jusqu'au début de la partie centrale de la **charnière du haut (N° 06)**. (consultez la **Fig. 23.1** pour un exemple à utiliser pour prendre les trois mesures)
- en partant du bas de la partie centrale de la charnière du haut jusqu'au début de la partie centrale de la **charnière du bas (N° 05)**.
- en partant du bas de la partie centrale de la **charnière du bas (N° 05)** jusqu'au seuil.

Coupez le **joint de vinyle côté-charnière (N° 33)** selon ces mesures. Faites une encoche sur les bandes coupées afin de les glisser dans les charnières et autour du **vinyle de balayage (N° 07)** déjà installé pour recouvrir l'espace entre les deux panneaux vitrés. Ouvrez la porte et posez les bandes coupées en pressant sur la bordure verticale de la **porte vitrée (N° 01)** de manière à ce qu'elles chevauchent le panneau vitré. (Fig 23)



**Fig 23**

**Pour le Style M uniquement:** si votre modèle n'inclut pas de panneau vitré supplémentaire, passez à l'étape suivante pour installer au mur la **gâche de vinyle en L avec adhésif VHB (N° 08)**.



**REMARQUE:** Avant de poser la gâche de vinyle en L, référez-vous aux consignes pour les charnières ajustables, à la page 27.

**REMARQUE:** L'ajustement des charnières auto-fermantes doit être fait **AVANT** de poser la gâche de vinyle en L avec adhésif VHB.

**ATTENTION:**

Avant la prochaine étape, veuillez vous assurer que la section du mur sur laquelle vous devez poser la **gâche de vinyle en L avec adhésif VHB (N° 08)** est propre, sèche et exempte de savon, d'huile ou de débris de construction.

**24.** Avec la porte fermée, posez la gâche **de vinyle en L avec adhésif VHB (N° 08)** sur le bord de la porte et marquer son emplacement sur le mur. Veuillez noter que le coin de la gâche **de vinyle en L avec VHB (N° 08)** devrait faire face à la douche. (**Fig. 24a.1 et 24a.2**)

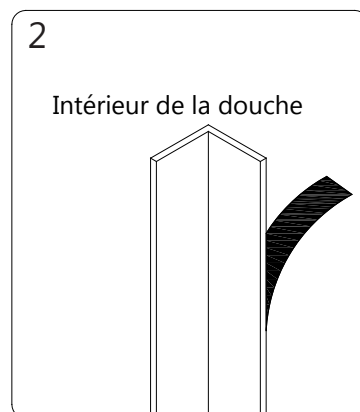
En gardant la porte ouverte, retirez la pellicule protectrice de la bande adhésive et posez la **gâche de vinyle en L avec adhésif VHB (N° 08)** en la pressant fermement sur le mur.

Prévoyez suffisamment de temps afin que l'adhésif durcisse avant de laisser la porte se refermer contre la **gâche de vinyle en L avec adhésif VHB (N° 08)**. (**Fig 24a**)

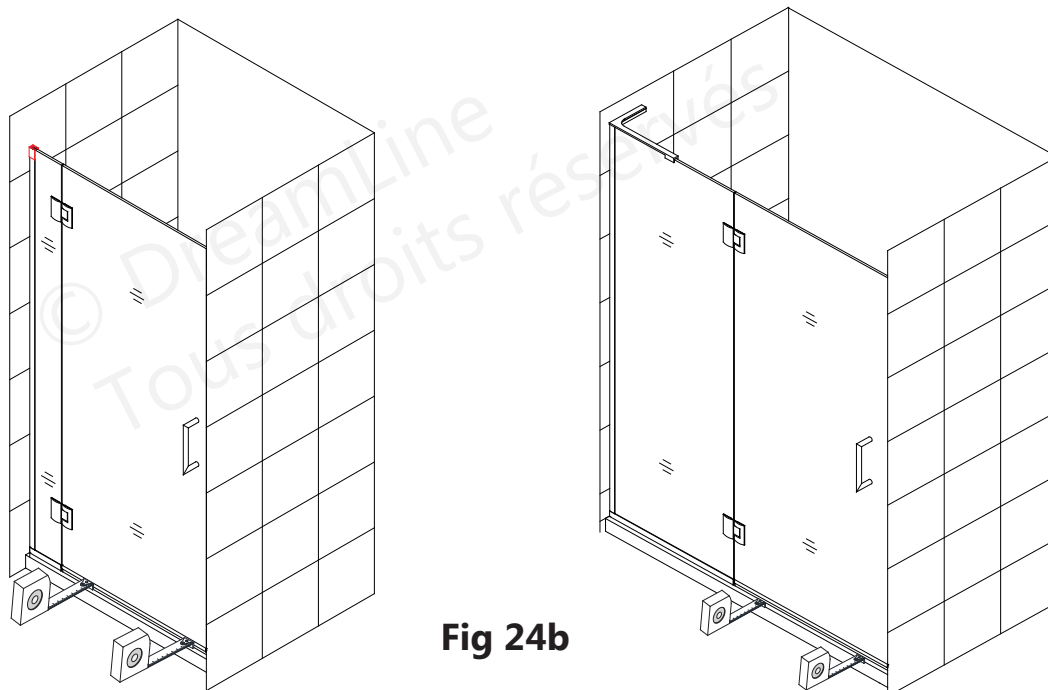
**REMARQUE :**

Les charnières pré réglées auto-fermantes nécessitent l'utilisation de la **gâche de vinyle en L avec adhésif VHB (N° 08)** ou d'une autre gâche de vinyle fournie avec le panneau vitré.

La procédure d'installation de la **gâche de vinyle en L avec adhésif VHB (N° 08)**, concerne **uniquement la porte de douche Unidoor Style M**. Si vous installez un autre modèle, référez-vous au manuel inclus dans l'emballage de ce panneau vitré pour obtenir les consignes spécifiques du modèle



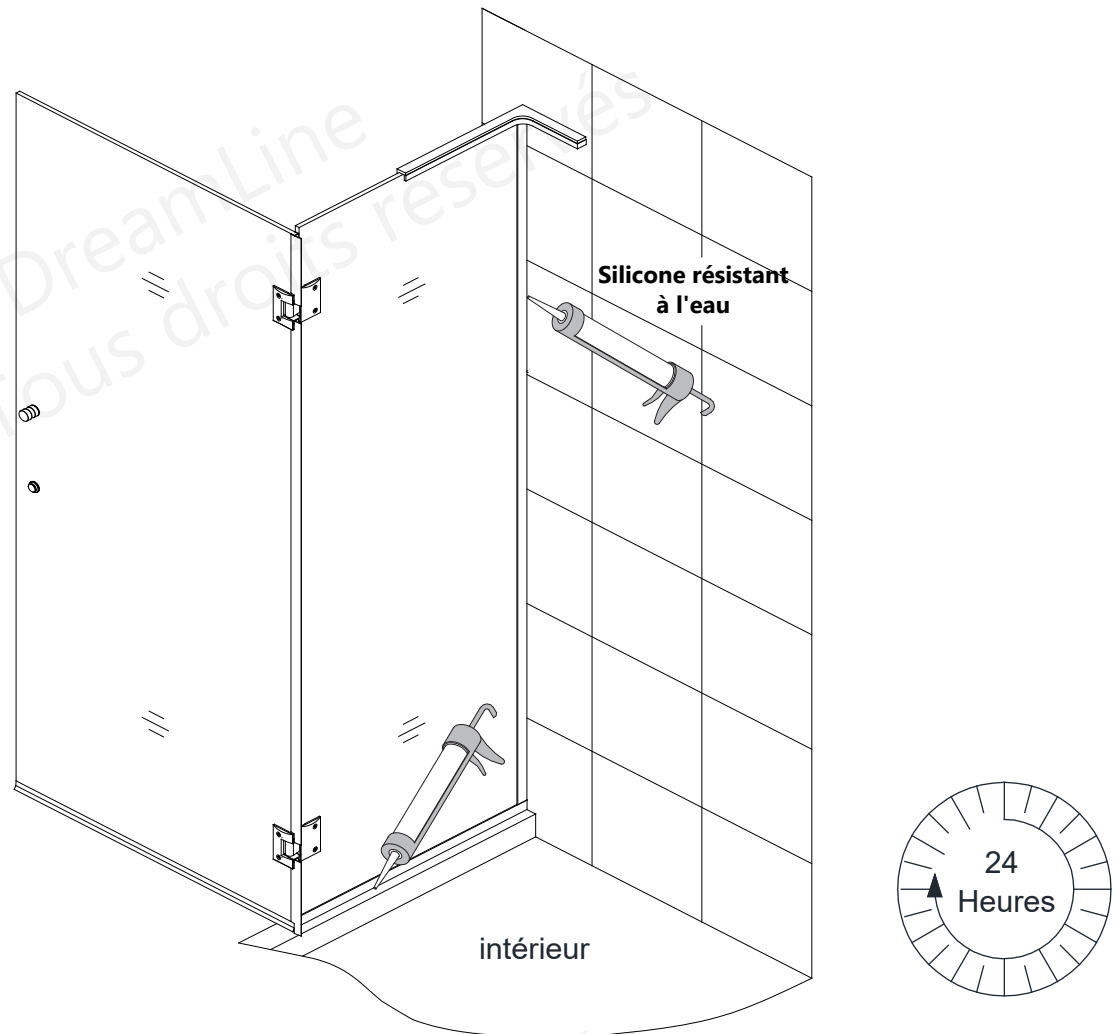
**Fig 24a**



**Fig 24b**

**25.** À partir de l'intérieur de la douche, appliquez un silicone de qualité supérieure, résistant à l'eau et à la moisissure, le long de la jonction des deux profilé en U avec le mur et avec le seuil.

Enlevez la section du bas du **joint de vinyle côté-charnière (N° 33)** et laissez le silicone durcir avant de refermer la porte pour éviter tout contact avec le **joint de vinyle côté-charnière (N° 33)**. **(Fig 25)**



**Fig 25**



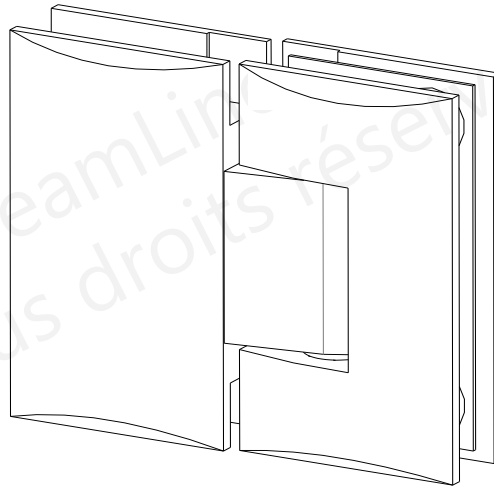
**26. Avant la première utilisation de la douche, prévoyez 24 heures afin de laisser le scellant durcir.**

**REMARQUE:** Les surfaces doivent être propres et exemptes de débris avant l'application de silicone.



**REMARQUE:** Si votre modèle comprend un panneau vitré supplémentaire, trouvez le manuel de consignes du panneau vitré dans son emballage. (Consultez la page 4 pour plus de détails)

## Manuel pour Charnière Réglable HG-PRS26A



### Installation et Ajustement

1. Assurez-vous que la porte vitrée est d'aplomb et que la bordure de la charnière est symétrique avec la bordure de la vitre. Serrez les vis de la tête. **(Figure 1)**
2. Les charnières sont auto-fermantes et pré-ajustées à 172 degrés. Vous pouvez modifier cet angle en utilisant les vis de réglage sur la plaque de la charnière. **(Figure 2)**
3. Utilisez la clé Allen fournie pour desserrer les vis de réglage sur la plaque de la charnière, ajustez la porte à l'angle souhaité, puis resserrez les vis de réglage. **(Figure 3)**

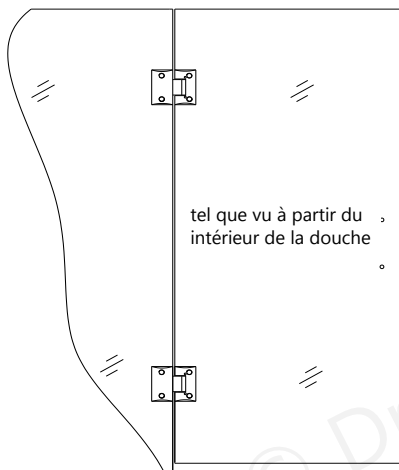


Figure 1

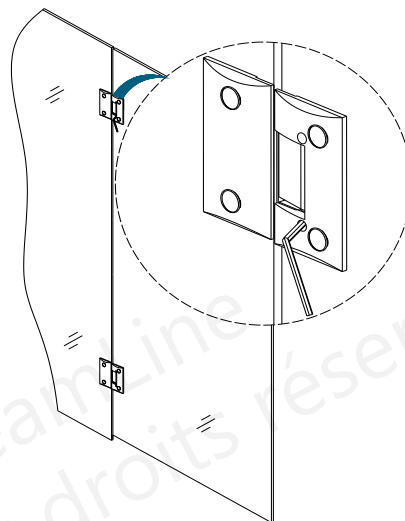


Figure 2

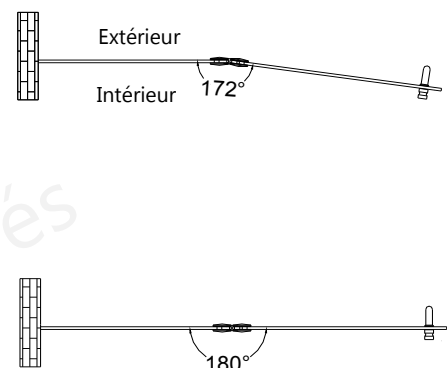


Figure 3

### Utilisation Sécuritaire et Entretien Quotidien

- La charnière auto-fermante nécessite une gâche en vinyle afin que la porte soit imperméable en se refermant sur elle.
- Utilisez un chiffon doux pour nettoyer les surfaces des charnières. N'utilisez pas d'abrasifs ou de liquides acides car ceux endommageront la finition.
- Veillez à ne pas rayer les surfaces finies de la charnière durant l'installation.



**REMARQUE: L'ajustement des charnières auto-fermantes doit être fait AVANT de poser la gâche de vinyle en L avec adhésif VHB.**

## Entretien de l'unité

**FONDS ET PAROIS:** Pour assurer la longévité des parois arrière en acrylique: essuyez-les après chaque utilisation avec un chiffon doux. Pour nettoyer les parois de retour en acrylique, utilisez des vaporisateurs non abrasifs ou des nettoyeurs à base de crème. Évitez d'utiliser des nettoyeurs en aérosol. N'utilisez jamais de nettoyeurs abrasifs, de brosses métalliques ou de grattoirs qui pourraient rayer ou ternir la surface.

**VITRE:** Pour assurer la longévité de votre douche vitrée, essuyez les parois après chaque utilisation avec un chiffon doux. Afin d'éviter l'accumulation de savon et de taches d'eau, rincez et essuyez la vitre à l'aide d'un chiffon doux ou d'une raclette de caoutchouc (L'eau dure peut ternir la surface du verre avec le temps si on la laisse sécher). Pour éviter de rayer la surface : n'utilisez jamais de nettoyeurs abrasifs, ni de produits de nettoyage contenant des agents de récurage. N'utilisez jamais de brosses à poils ou d'éponges abrasives qui pourraient rayer la surface de la vitre.

**QUINCAILLERIE:** Pour conserver une finition durable, essuyez toutes les pièces métalliques avec un chiffon doux après chaque utilisation. N'utilisez pas de nettoyeurs abrasifs ni de produits de nettoyage contenant de l'ammoniac, de l'eau de javel ou de l'acide. En cas d'utilisation accidentelle, rincez la surface dès que possible pour éviter d'endommager le fini (écaillage ou corrosion). Après avoir nettoyé les finis polis, rincez soigneusement et essuyez avec un chiffon doux et propre.

Nettoyez les surfaces en acier inoxydable au moins une fois par semaine. Lorsque vous appliquez un produit de nettoyage ou de polissage pour acier inoxydable sur une quincaillerie en acier inoxydable, travaillez dans le sens du grain (pas en travers).

N'utilisez jamais d'éponge ou de chiffon abrasif, de laine d'acier ou de brosse filaire car ils pourraient rayer de manière permanente les surfaces.

**REMARQUE: Pour maximiser la durée de vie de votre porte, il est important d'inspecter régulièrement la vitre et la quincaillerie afin de détecter un désalignement ou un desserrage et/ou une dégradation. Contactez DreamLine pour toute question ou préoccupation.**



© DreamLine  
Tous droits réservés

© DreamLine  
Tous droits réservés

Tél: 866-731-2244  
FAX: 866-857-3638  
DREAMLINE.COM



Pour plus d'informations sur les portes et cabines de douche DreamLine®, veuillez visiter **DreamLine.com**

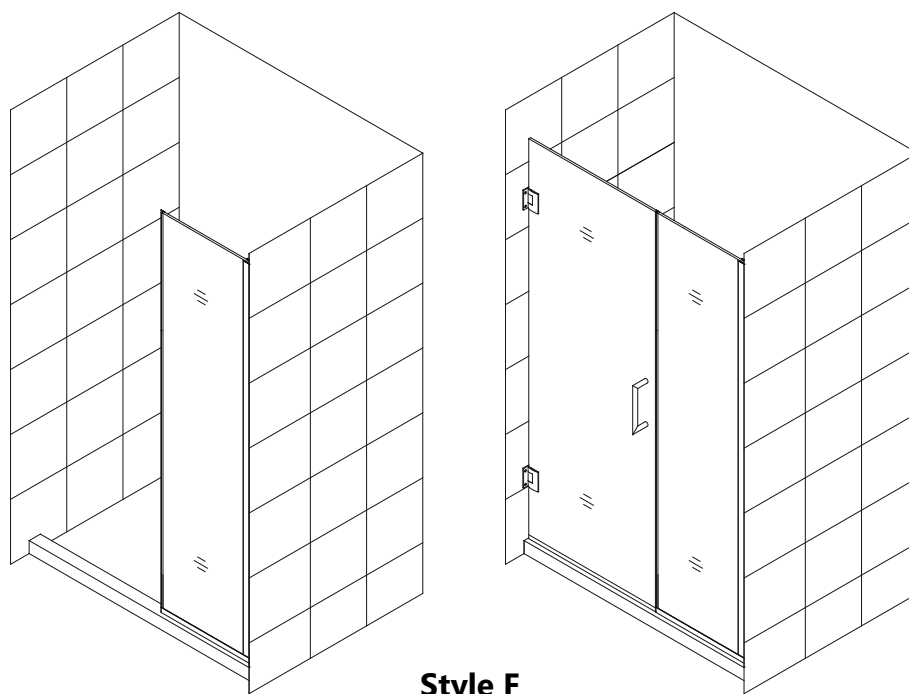


## UNIDOOR PLUS (STYLE F)

### INSTRUCTIONS D'INSTALLATION DU PANNEAU DEFERRE POUR PORTE DE DOUCHE

#### IMPORTANT

DreamLine<sup>®</sup> se réserve le droit d'altérer, modifier ou de redéfinir la conception des produits à tout moment et sans préavis. Pour consulter les plus récents dessins techniques, manuels, les plus récentes informations sur la garantie ou pour d'autres informations, consultez la page internet de votre modèle sur **DreamLine.com**



**Style F**

*Illustration d'un panneau installé du côté*

**ATTENTION : Ce modèle offre également l'option d'un vitrage avec une bande givrée.  
Veuillez consulter les consignes d'installation spécifiques à la page 2, le cas échéant.**

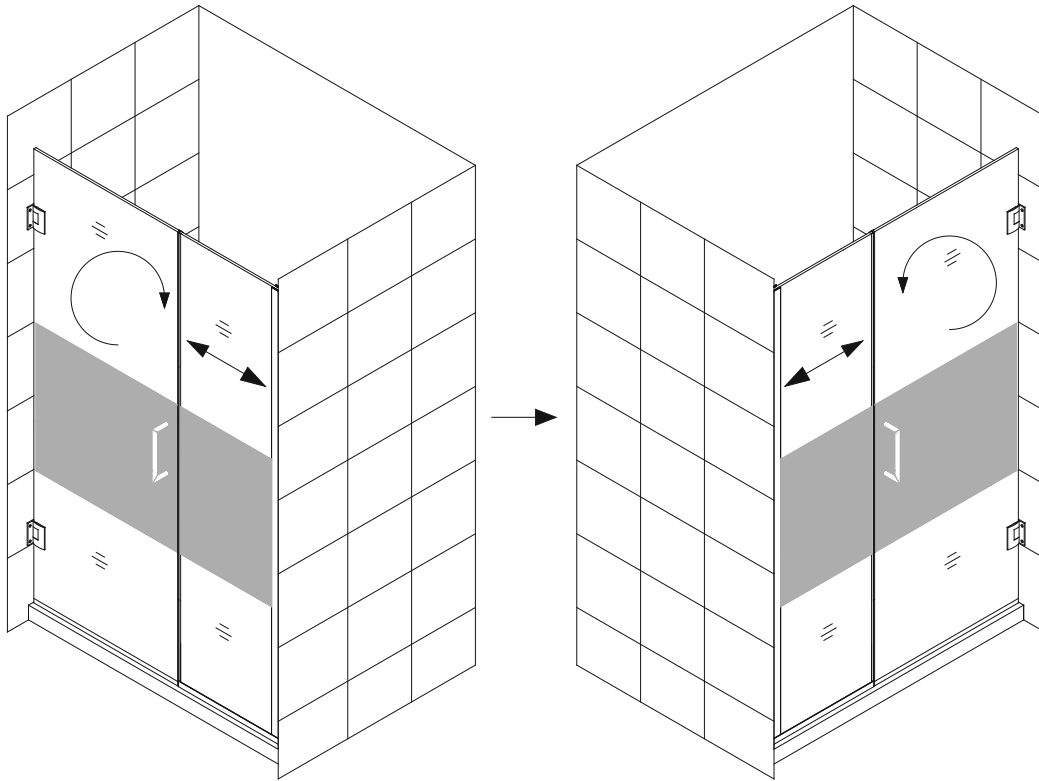
**Veillez lire attentivement ces instructions avant l'installation. Si vous avez des questions concernant l'installation, veuillez contacter nos spécialistes de l'assistance technique du lundi au vendredi de 8 à 19 HNE et le samedi de 9 h à 17 h par téléphone au 1-866-731-2244, par télécopieur au 1-866-857-3638 ou envoyez un courriel à [Support@DreamLine.com](mailto:Support@DreamLine.com).**

**Pour plus d'informations sur les produits DreamLine<sup>®</sup> visitez le site [DreamLine.com](http://DreamLine.com)**

## **Style « F » : Installation de la bande givrée**

**Ce modèle offre l'option d'une bande givrée. Illustration d'une charnière installée du côté gauche. Pour une installation de charnière du côté droit, pivotez la porte et les panneaux du côté désiré.**

**REMARQUE : La surface texturée du panneau vitré fixe et de la porte vitrée doit se trouver du côté extérieur de la douche.**



Installation de charnière du côté gauche

Installation de charnière du côté droit

**N° de modèles :**

SHDR-242907210  
 SHDR-242957210  
 SHDR-243007210  
 SHDR-243057210  
 SHDR-243107210  
 SHDR-243157210  
 SHDR-243207210  
 SHDR-243257210  
 SHDR-243307210  
 SHDR-243357210  
 SHDR-243407210  
 SHDR-243457210  
 SHDR-243507210  
 SHDR-243557210  
 SHDR-243607210  
 SHDR-243657210  
 SHDR-243707210  
 SHDR-243757210  
 SHDR-243807210  
 SHDR-243857210  
 SHDR-243907210  
 SHDR-243957210  
 SHDR-244007210  
 SHDR-244057210  
 SHDR-244107210  
 SHDR-244157210  
 SHDR-244207210  
 SHDR-244257210  
 SHDR-244307210  
 SHDR-244357210  
 SHDR-244407210  
 SHDR-244457210  
 SHDR-242907210-HFR  
 SHDR-242957210-HFR  
 SHDR-243007210-HFR  
 SHDR-243057210-HFR  
 SHDR-243107210-HFR  
 SHDR-243157210-HFR  
 SHDR-243207210-HFR  
 SHDR-243257210-HFR  
 SHDR-243307210-HFR  
 SHDR-243357210-HFR  
 SHDR-243407210-HFR  
 SHDR-243457210-HFR  
 SHDR-243507210-HFR  
 SHDR-243557210-HFR

**N° de modèles :**

SHDR-244507210  
 SHDR-244557210  
 SHDR-244607210  
 SHDR-244657210  
 SHDR-244707210  
 SHDR-244757210  
 SHDR-244807210  
 SHDR-244857210  
 SHDR-244907210  
 SHDR-244957210  
 SHDR-245007210  
 SHDR-245057210  
 SHDR-245107210  
 SHDR-245157210  
 SHDR-245207210  
 SHDR-245257210  
 SHDR-245307210  
 SHDR-245357210  
 SHDR-245407210  
 SHDR-245457210  
 SHDR-245507210  
 SHDR-245557210  
 SHDR-245607210  
 SHDR-245657210  
 SHDR-245707210  
 SHDR-245757210  
 SHDR-245807210  
 SHDR-245857210  
 SHDR-245907210  
 SHDR-245957210  
 SHDR-246007210  
 SHDR-246057210  
 SHDR-243707210-HFR  
 SHDR-243757210-HFR  
 SHDR-243807210-HFR  
 SHDR-243857210-HFR  
 SHDR-243907210-HFR  
 SHDR-243957210-HFR  
 SHDR-244007210-HFR  
 SHDR-244057210-HFR  
 SHDR-244107210-HFR  
 SHDR-244157210-HFR  
 SHDR-244207210-HFR  
 SHDR-244257210-HFR  
 SHDR-244307210-HFR  
 SHDR-244357210-HFR

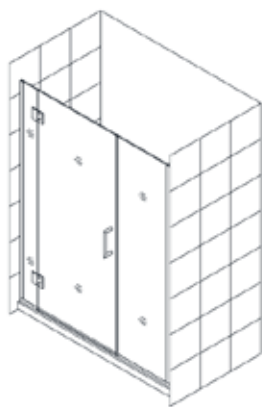
**N° de modèles :**

SHDR-244457210-HFR  
 SHDR-244557210-HFR  
 SHDR-244607210-HFR  
 SHDR-244657210-HFR  
 SHDR-244707210-HFR  
 SHDR-244757210-HFR  
 SHDR-244807210-HFR  
 SHDR-244857210-HFR  
 SHDR-244907210-HFR  
 SHDR-244957210-HFR  
 SHDR-245007210-HFR  
 SHDR-245057210-HFR  
 SHDR-245107210-HFR  
 SHDR-245157210-HFR  
 SHDR-245207210-HFR  
 SHDR-245257210-HFR  
 SHDR-245307210-HFR  
 SHDR-245357210-HFR  
 SHDR-245407210-HFR  
 SHDR-245457210-HFR  
 SHDR-245507210-HFR  
 SHDR-245557210-HFR  
 SHDR-245607210-HFR  
 SHDR-245657210-HFR  
 SHDR-245707210-HFR  
 SHDR-245757210-HFR  
 SHDR-245807210-HFR  
 SHDR-245857210-HFR  
 SHDR-245907210-HFR  
 SHDR-245957210-HFR  
 SHDR-246007210-HFR  
 SHDR-246057210-HFR

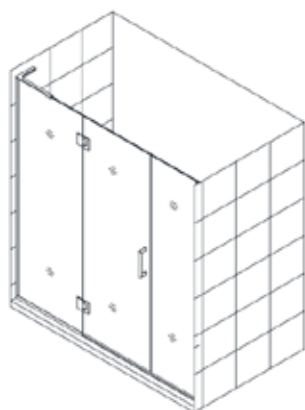
**Finition:**

-01 = Chrome  
 -04 = Nickel Brossé  
 -06 = Bronze Huilé  
 -09 = Satin Noir  
 HFR = Bande Demi Givrée

## AUTRES CONFIGURATIONS DE MODÈLES DE PORTES UNIDOOR-X AVEC CHARNIÈRES VERRE SUR



Style M1<sup>6</sup>



Style M1<sup>24</sup>

### N° de modèles :

D12306572-##	D12530572	D3250672L
D1230672	D1253072	D3250672R
D12314572	D12606572	D32514572L
D1231472	D1260672	D32514572R
D12322572	D12614572	D3251472L
D1232272	D1261472	D3251472R
D12330572	D12622572	D32606572L
D1233072	D1262272	D32606572R
D12406572	D12630572	D3260672L
D1240672	D1263072	D3260672R
D12414572	D12706572	D32614572L
D1241472	D1270672	D32614572R
D12422572	D12714572	D3261472L
D1242272	D1271472	D3261472R
D12430572	D12722572	D32622572L
D1243072	D1272272	D32622572R
D12506572	D12730572	D3262272L
D1250672	D1273072	D3262272R
D12514572	D12806572	D32706572L
D1251472	D1280672	D32706572R
D12522572	D12814572	D3270672L
D1252272	D1281472	D3270672R
	D12822572	D32714572L
	D1282272	D32714572R
	D12830572	D3271472L
	D1283072	D3271472R
	D12906572	D32806572L
	D1290672	D32806572R
	D12914572	D3280672L
	D1291472	D3280672R
	D12922572	D32814572L
	D1292272	D32814572R
	D12930572	D3281472L
	D1293072	D3281472R
	D13006572	D32906572L
	D1300672	D32906572R
	D13014572	D3290672L
	D1301472	D3290672R
	D13022572	D32914572L
	D1302272	D32914572R
	D13030572	D3291472L
	D1303072	D3291472R
	D32306572L	D33006572L
	D32306572R	D33006572R
	D3230672L	D3300672L
	D3230672R	D3300672R
	D32314572L	D33014572L
	D32314572R	D33014572R
	D3231472L	D3301472L
	D3231472R	D3301472R
	D32406572L	
	D32406572R	
	D3240672L	
	D3240672R	
	D32414572L	
	D32414572R	
	D3241472L	
	D3241472R	
	D32506572L	
	D32506572R	

### Finition:

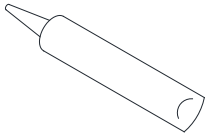
- 01 = Chrome
- 04 = Nickel brossé
- 06 = Bronze huilé
- 09 = Satin noir

## Préparation

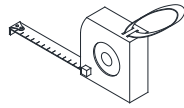
1. Avant l'installation, inspectez toutes les boîtes et tous les emballages pour détecter des dommages dus au transport et comparez le nombre de pièces avec le bordereau d'expédition. Après avoir ouvert toutes les boîtes et tous les emballages, lisez attentivement cette introduction. Cochez tous les éléments de l'emballage afin de vérifier que vous avez reçu tous les composants inscrits sur le « Schéma détaillé des composants de porte de douche ». Si l'unité a été endommagée, présente un défaut de finition ou qu'il manque des pièces, veuillez contacter notre service à la clientèle au plus tard **3 jours ouvrables après** la date de livraison. Veuillez noter que **DreamLine® ne remplacera pas les produits endommagés ou les pièces manquantes gratuitement après 3 jours ouvrables ou si le produit a été installé.** N'hésitez pas à contacter DreamLine® si vous avez des questions. Veuillez avoir sous la main un numéro de commande, un nom de travail ou une autre preuve d'achat pour nous aider à identifier votre commande originale.
2. **Veuillez noter que vous devriez consulter les instances régionales du code du bâtiment pour toute question concernant les normes de conformité d'une installation. Les codes de bâtiment et de plomberie peuvent varier selon les endroits. DreamLine® n'accepte pas la responsabilité de conformité aux normes et codes pour votre projet et n'acceptera aucun retour.**
3. Si cette unité doit être installée dans une nouvelle construction, installez toute la plomberie et le drainage requis avant d'installer la douche. **Engagez un plombier compétent et certifié (lorsque le code le requiert) pour tous travaux de plomberie.**
4. Avant de commencer l'installation, assurez-vous que les surfaces sont au niveau et solides et qu'elles pourront supporter le poids total de l'unité. Assurez-vous également de l'aplomb des murs. Selon le type d'unité que vous installez, certains ajustements de niveau peuvent être nécessaires. Cependant, une surface d'installation irrégulière, des angles arrondis ou un angle incorrect des murs latéraux entraîneront de graves problèmes durant votre installation. Veuillez noter que certains ajustements et forages peuvent être nécessaires. Protégez toutes les surfaces principales de l'unité durant l'installation. **Ne posez jamais de vitre directement sur un carrelage.** Utilisez toujours un morceau de bois ou de carton pour protéger la bordure du bas et les coins de vitre avant et durant l'installation.
5. **Remarque : L'installation de ce modèle requiert un perçage dans le seuil.**
6. **Ce modèle nécessite un espace d'au moins 16 mm de seuil plat pour l'installation.**
7. **Ce modèle peut s'ajuster jusqu'à 12 mm aux conditions de mur en faux aplomb et à la largeur hors-tout du modèle, par le profilé en U du panneau fixe. Confirmez les conditions de l'ouverture finies avant de procéder à l'installation.**
8. **Une installation par un professionnel est recommandée.**

**REMARQUE :** Ce modèle est réversible, la porte s'installe du côté droit ou du côté gauche. Ce manuel illustre une installation de panneau du côté droit. Pour une installation de panneau du côté gauche, commencez simplement sur le mur opposé et inversez l'orientation des pièces lorsque requis.

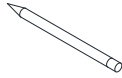
## Outils requis



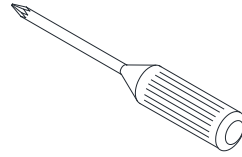
Calfeutrant



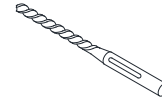
Ruban  
à mesurer



Crayon



Cruciforme  
Tournevis



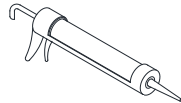
Mèche  
( $\varnothing = 8 \text{ mm}$ )



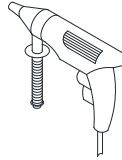
Mèche  
( $\varnothing = 3 \text{ mm}$ )



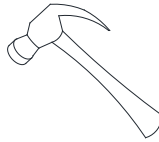
Nivea



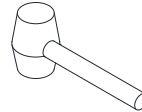
Calfeutrant



Perceuse  
électrique



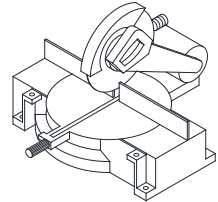
Maillet



Maillet en  
caoutchouc

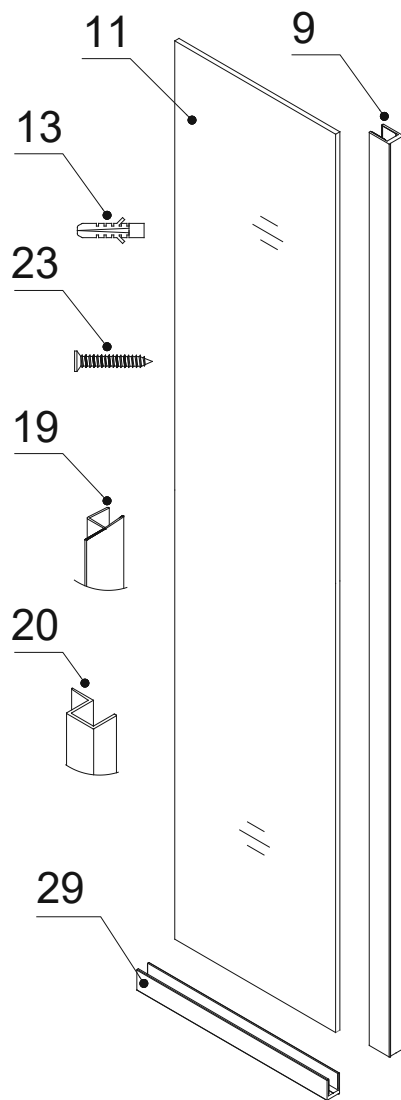


bois



Scie à onglets

## Schéma Détaillé des Composants du Panneau Vitré



L'étiquette  
ClearMax™ **sur**  
**la** paroi vitrée  
doit être installée  
du côté intérieur  
de la douche

### Bordereau d'expédition

09	Profilé en U vertical 1 (1930 mm)	1pc	20	Bande d'étanchéité (cabine) *	1pc
11	Panneau vitré fixe	1pc	23	Vis à tête fraisée ST4.2x40	14pcs
13	Ancrage mural 8 mm Ø	14pcs	29	Profilé en U 2 (profilé du bas 1118 mm)	1pc
19	Bande d'étanchéité (panneau intégré)	1pc			

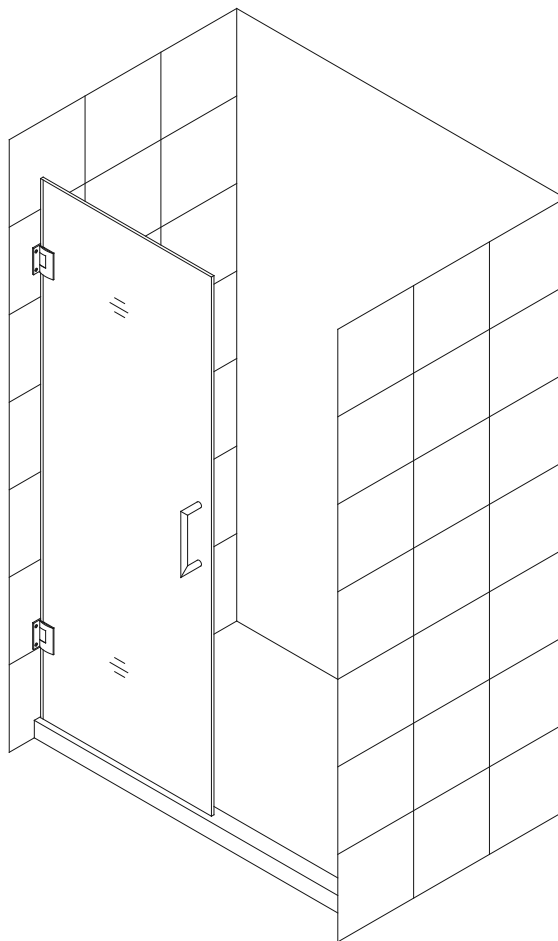
**REMARQUE :** Déballiez soigneusement votre unité et inspectez-la. Étalez et identifiez toutes les pièces en consultant le schéma détaillé et le bordereau d'expédition inclus dans votre manuel à titre de référence. Avant de jeter la boîte, vérifiez le fond de la boîte afin de récupérer des petits sacs de quincaillerie qui pourraient s'y trouver. Si des pièces sont endommagées ou manquantes, veuillez contacter DreamLine® pour les remplacer. Les boîtes d'expédition peuvent contenir des pièces supplémentaires non utilisées pour l'assemblage de votre modèle.

**REMARQUE:** Conservez ces consignes d'installation afin de vous y référer ultérieurement.

**\*ATTENTION: La bande d'étanchéité (cabine de douche) (N° 20) est utilisée uniquement pour l'installation de panneaux de retour fixes de 762 mm à 864 mm (STYLE L).**

## **Style "F": Installation de panneau fixe intégré de 152 mm à 864 mm**

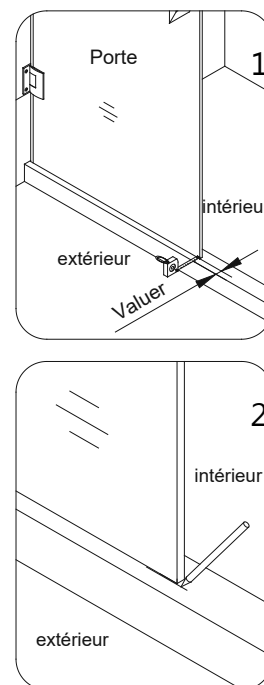
**REMARQUE** : La porte de douche Unidoor doit être installée avant d'entreprendre l'installation du panneau de retour fixe. Veuillez-vous référer au manuel d'installation pour porte de douche simple inclus dans l'emballage de la porte pour obtenir des consignes d'installation complètes pour porte de douche, (ou référez-vous au manuel d'installation pour porte avec charnière verre sur verre, inclus dans l'emballage du panneau vitré avec charnière). Avant de commencer l'installation, veuillez vérifier la dimension de l'ouverture de votre douche. Des informations spécifiques sur les dimensions sont disponibles sur notre site internet: [DreamLine.com](http://DreamLine.com)



**REMARQUE** : La charnière Unidoor est auto-fermant et pré-ajustée en usine à 8°. La procédure suivante est recommandée pour assurer un alignement adéquat du panneau vitré et de la porte vitrée.

1. Alignez et gardez la **porte** perpendiculaire au mur et parallèle au seuil. Mesurez l'intervalle entre le bas de la **porte** et le seuil à l'extérieur de la douche et déterminez une valeur égale.  
Tracez une ligne sur la base du seuil du côté-poignée pour faciliter l'alignement du panneau vitré intégré.

Consultez la **Fig. 1** pour plus de détails.



**Fig. 1**

**REMARQUE** : Utilisez les pièces du « Schéma détaillé des composants du panneau vitré » pour le montage et l'installation du panneau vitré fixe.



- Mesurez la largeur réelle de votre panneau vitré fixe.

**REMARQUE** : Vous devrez effectuer des coupes droites pour l'installation de ce panneau fixe.

**\*Il pourrait être nécessaire d'utiliser une lime à métal pour enlever les aspérités à l'extrémité coupée du profilé en U avant de les fixer sur la vitre.**

Utilisez une scie à onglets pour couper grossièrement le **profilé en U inférieur 2 (1118 mm) (N° 29)** à la largeur réelle de la vitre (+) 25.4 mm.

Consultez les Fig. 2 et 3 pour plus de détails.

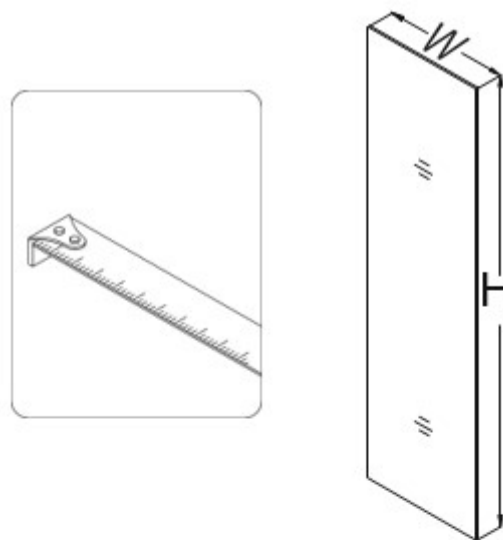


Fig. 2

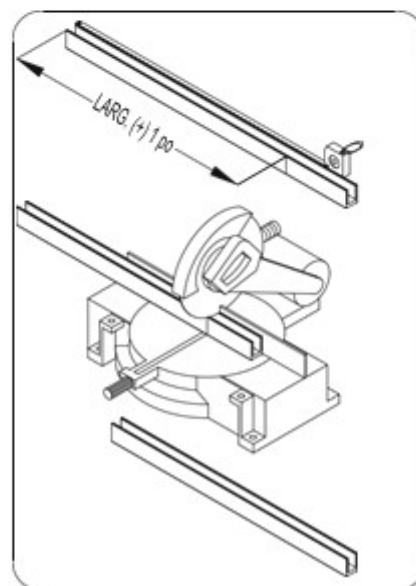


Fig. 3

3. Glissez le **profilé en U inférieur 2 (N° 29) (1,117mm)** et le **profilé en U vertical 1 (N° 09) (1,930mm)** sur le **panneau vitré fixe (N° 11)** aux emplacements indiqués. En gardant la porte ouverte, placez le **panneau vitré fixe** sur le seuil opposé à la porte. Ajustez le **panneau vitré fixe** et le **profilé en U vertical 1** contre le mur pour compenser les éventuelles conditions de faux aplomb, en vous assurant que le **panneau vitré fixe** est au niveau et que le profilé **en U 1** est égal et symétrique au mur.
- Pour le **profilé en U inférieur 2**, marquez un repère à l'extrémité opposé du mur, sur la bordure verticale exposée de la vitre.
- Enlevez le **profilé en U inférieur 2**. Gardez le **profilé en U vertical 1** sur le **panneau vitré fixe**. Mettez de côté le **panneau vitré fixe**.
- Coupez le **profilé en U inférieur 2** sur le repère. Glissez le **profilé en U inférieur 2 (N° 2)** sur le **panneau vitré fixe**.

Consultez la Fig. 4 pour plus de détails.

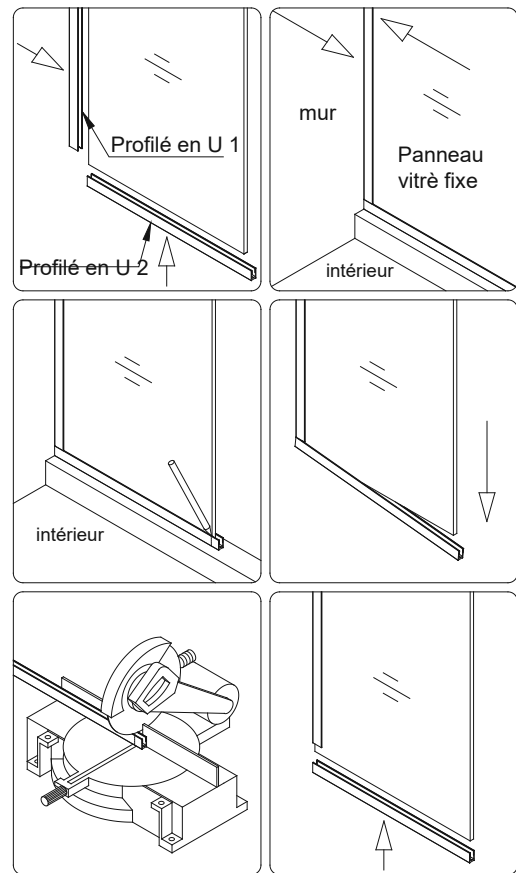


Fig. 4

4. Enfoncez la **bande d'étanchéité (panneau intégré) (N° 19)** sur la bordure verticale du **panneau vitré fixe (N° 11)**.

Alignez le **panneau vitré fixe** avec le repère de la **porte vitrée** sur le seuil et refermez la **porte**. Si nécessaire, ajustez la position du **panneau vitré fixe** afin que la **bande d'étanchéité** entre bien en contact avec la **porte vitrée** de haut en bas.

**REMARQUE: Le dessus du panneau vitré fixe doit être au niveau avec la porte vitrée.**

Tracez la position du **panneau vitré fixe** le long de la bordure intérieure des deux profilés en **U** sur le mur et la base du seuil.

Tracez un repère **pour le profilé en U vertical 1** sur la bordure horizontale du haut de la vitre.

Consultez la Fig. 5 pour plus de détails.

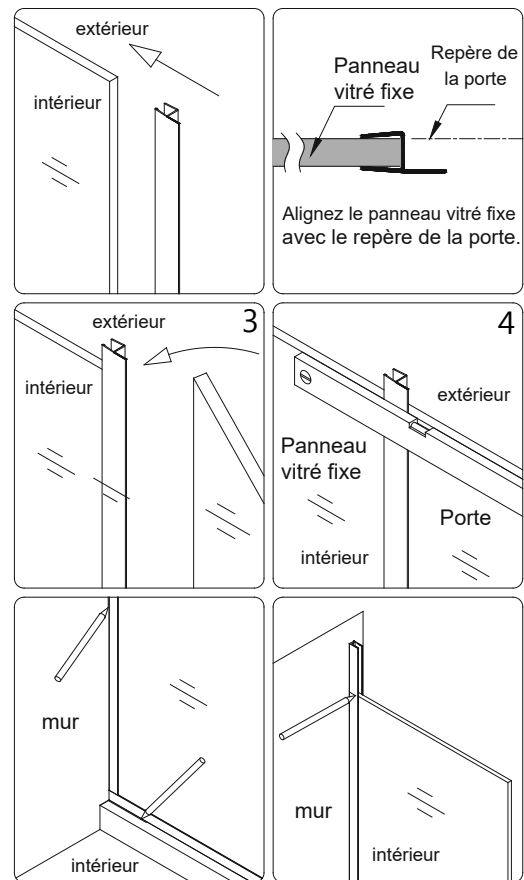


Fig. 5

5. Enlevez le **profilé en U vertical 1 (N° 09) (1,930mm)**, le **profilé en U inférieur 2 (N° 29) (1,117mm)** et la **bande d'étanchéité (panneau intégré) (N° 20)** du **panneau vitré fixe (N° 11)** puis mettez de côté le **panneau vitré fixe**.

Placez le **profilé en U inférieur 2** sur la base du seuil, bien aligné avec le repère intérieur du seuil.

Marquez les trous sur le seuil à travers les perforations pré-usinées du **profilé en U 2** et **percez** les trous avec une **mèche de 3 mm Ø**.

Appliquez du silicone résistant à l'eau à l'endos et autour des trous du **profilé en U 2**, puis fixez-le à la base avec des **vis à tête fraisée ST4.2×40 (N° 23)**.

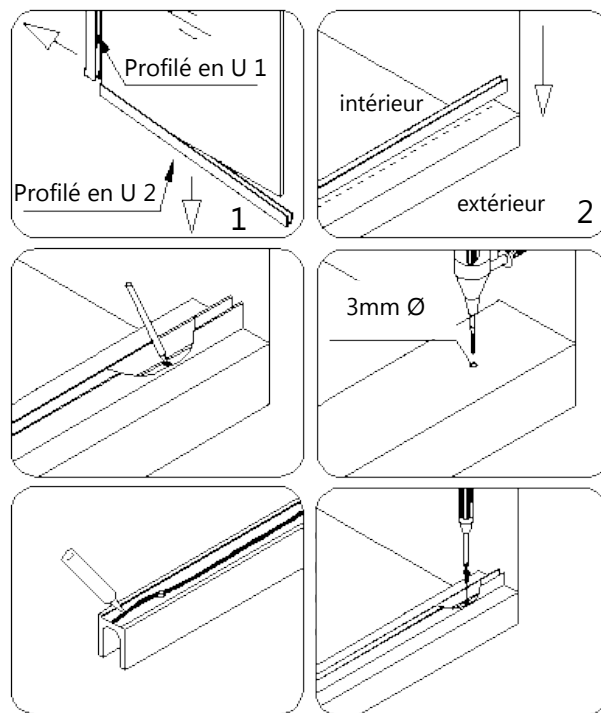


Fig. 6

**REMARQUE : La surface doit être propre et exempte de débris avant l'application du silicone.**

Consultez la Fig. 6 et 7 pour plus de détails.

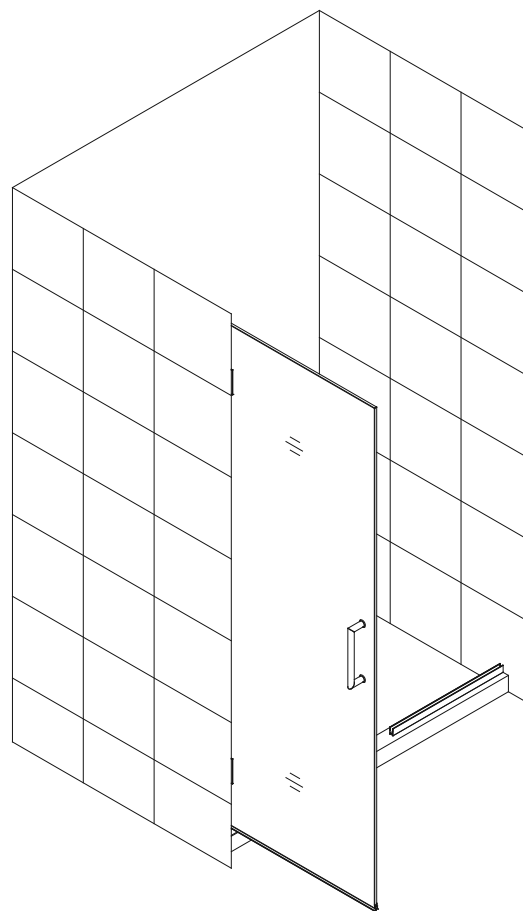


Fig. 7

6. Coupez le **profilé en U vertical 1 (N° 09) (1,930mm)** sur le repère du haut  
Placez le **profilé en U vertical 1** sur le **profilé en U inférieur 2 (N° 29) (1,117mm)** et alignez verticalement sur le repère du mur intérieur.

Marquez les trous à percer sur le mur à travers les perforations pré-usinées du **profilé en U 1**.

Maintenant, percez les trous dans le mur avec une **mèche 8 mm Ø** et insérez les **ancrages muraux 8 mm Ø (N° 13)**.

Consultez la Fig. 8 pour plus de détails.

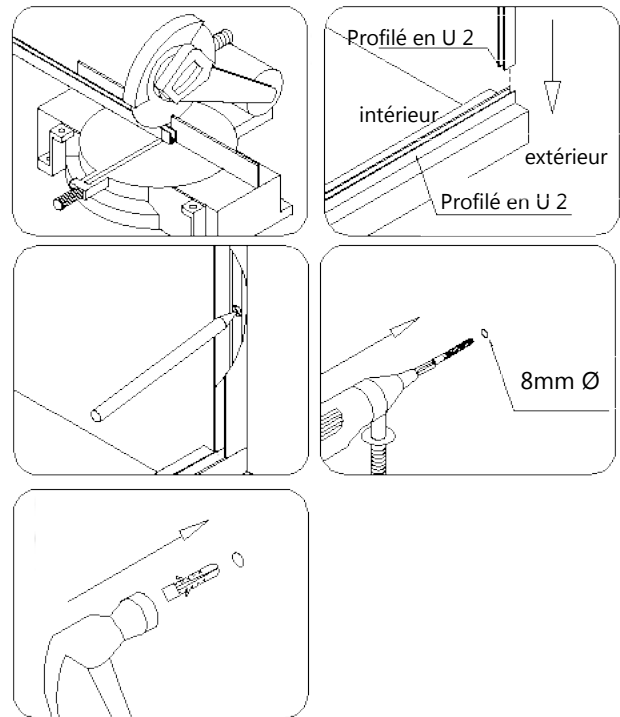


Fig. 8

7. Appliquez du silicone résistant à l'eau à l'endos du **profilé en U vertical 1 (N° 09) (1,930mm)** et autour des trous.

Fixes de **profilé en U 1** au mur avec **vis à tête fraisée ST4.2×40 (N° 23)**.

Appliquez du silicone résistant à l'eau dans les rainures des deux **profilés** en U.

**REMARQUE: La surface doit être propre et exempte de débris avant l'application du silicone.**

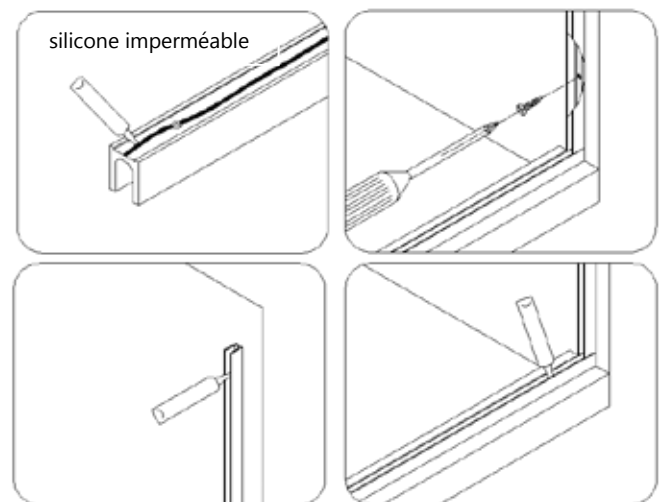


Fig. 9

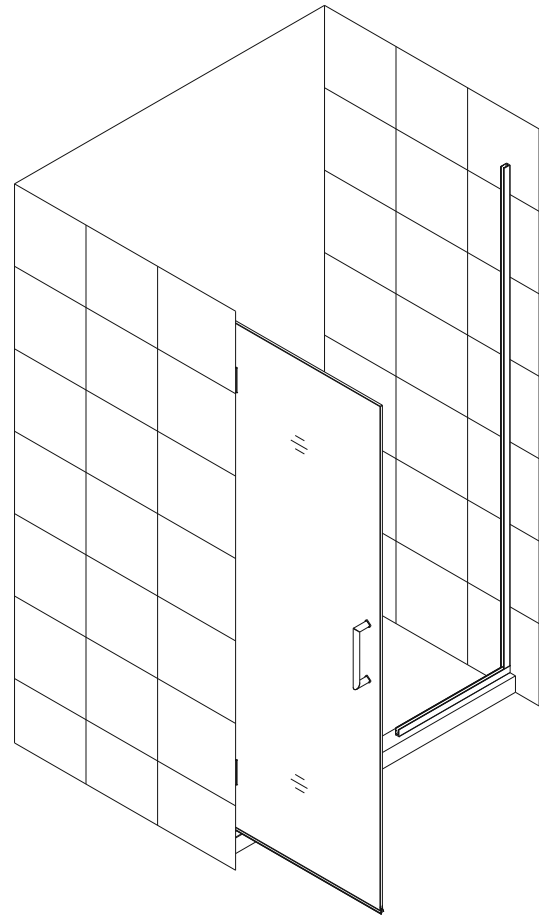


Fig. 10

8. Faites glisser le **panneau vitré fixe (N° 11)** dans la rainure des deux profilés **en U**.

**REMARQUE:**

Si vous avez de la difficulté à glisser le **panneau vitré fixe** dans les **profilés en U**, tapez légèrement sur le **panneau vitré fixe** à l'aide d'un maillet en caoutchouc et d'un morceau de bois.

Consultez la Fig. 11 pour plus de détails.

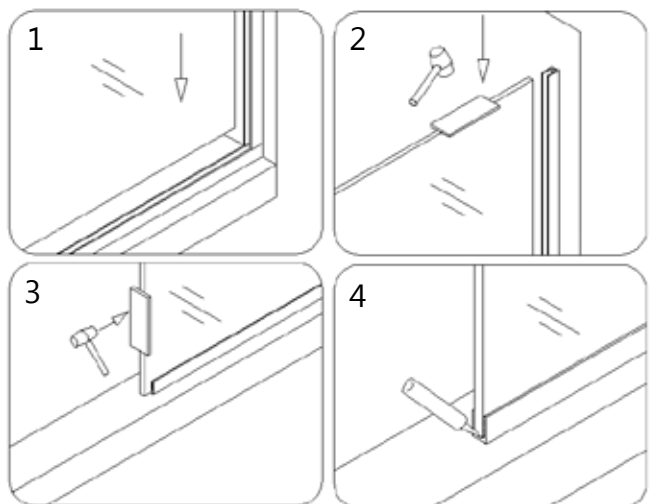


Fig. 11

9. A partir de l'intérieur de la douche, appliquez un silicone de qualité supérieure, résistant à l'eau et à la moisissure, le long de la jonction des deux **profilés en U** avec le mur et avec le seuil. Avant la première utilisation de la douche, prévoyez 24 heures afin de laisser le scellant durcir.

Consultez la Fig. 12 pour plus de détails.

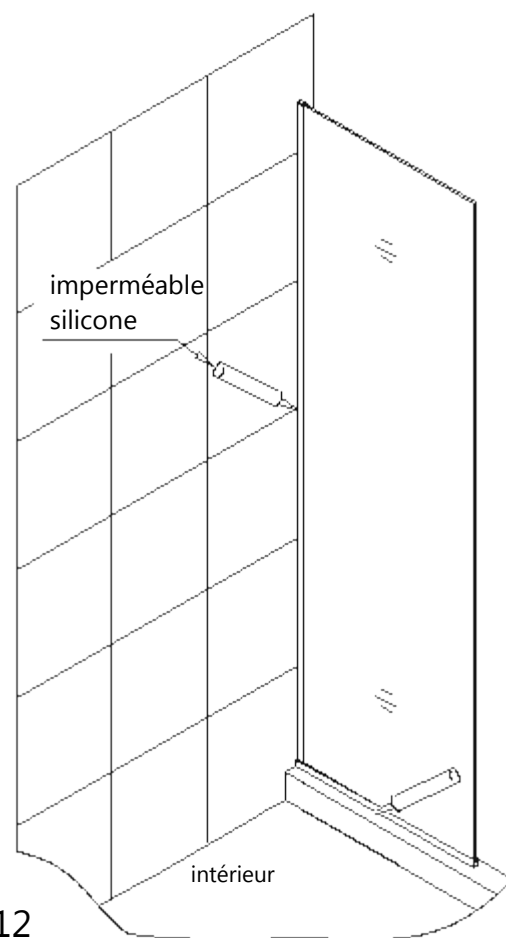


Fig. 12

10. Encochez 25.4 mm **la base de la bande d'étanchéité (panneau intégré) (N° 19)** pour l'adapter autour du profilé en U. Posez et pressez la **bande d'étanchéité (N° 19) (porte)** sur la bordure verticale du **panneau vitré fixe (N° 11)**.

Consultez la Fig. 13 pour plus de détails.

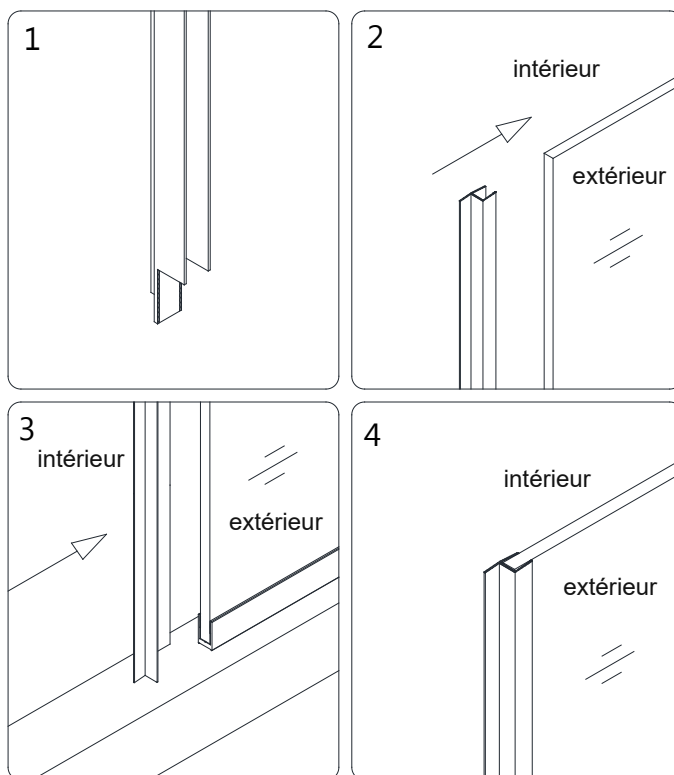


Fig. 13

## **Entretien de l'unité**

**FONDS ET PAROIS:** Pour assurer la longévité de des parois arrière en acrylique, essuyez-les après chaque utilisation avec un chiffon doux. Pour nettoyer les parois de retour en acrylique, utilisez des vaporisateurs non abrasifs ou des nettoyeurs à base de crème. Évitez d'utiliser des nettoyeurs en aérosol. N'utilisez jamais de nettoyeurs abrasifs, de brosses métalliques ou de grattoirs qui pourraient rayer ou ternir la surface.

**VITRE:** Pour assurer la longévité de votre douche vitrée, essuyez les parois après chaque utilisation avec un chiffon doux. Afin d'éviter l'accumulation de savon et de taches d'eau, rincez et essuyez la vitre à l'aide d'un chiffon doux ou d'une raclette de caoutchouc (L'eau dure peut ternir la surface du verre avec le temps si on la laisse sécher). Pour éviter de rayer la surface : n'utilisez jamais de nettoyeurs abrasifs, ni de produits de nettoyage contenant des agents de récurage. N'utilisez jamais de brosses à poils ou d'éponges abrasives qui pourraient rayer la surface de la vitre.

**QUINCAILLERIE:** Pour conserver une finition durable, essuyez toutes les pièces métalliques après chaque utilisation avec un chiffon doux. N'utilisez pas de nettoyeurs abrasifs ni de produits de nettoyage contenant de l'ammoniac, de l'eau de javel ou de l'acide. En cas d'utilisation accidentelle, rincez la surface dès que possible pour éviter d'endommager le fini (écaillage ou corrosion). Après avoir nettoyé les finis polis, rincez soigneusement et essuyez avec un chiffon doux et propre. Nettoyez les surfaces en acier inoxydable au moins une fois par semaine. Lorsque vous appliquez un produit de nettoyage ou de polissage pour acier inoxydable sur une quincaillerie en acier inoxydable, travaillez dans le sens du grain (pas en travers). N'utilisez jamais d'éponge ou de chiffon abrasif, de laine d'acier ou de brosse filaire car ils pourraient rayer de manière permanente les surfaces.

**REMARQUE:** Pour maximiser la durée de vie de votre porte, il est important d'inspecter régulièrement la vitre et la quincaillerie afin de détecter un désalignement ou un desserrage et/ou une dégradation. Contactez DreamLine pour toute question ou préoccupation.



---

TÉL: [866-731-2244](tel:866-731-2244)

FAX: [866-857-3638](tel:866-857-3638)

[DREAMLINE.COM](http://DREAMLINE.COM)

Pour plus d'informations sur les portes et cabines de douche [DreamLine®](http://DreamLine®), veuillez visiter  
[DreamLine.com](http://DreamLine.com)