



PLEASE CONTACT MOEN FIRST

For Installation Help, Missing or Replacement Parts

(USA)

1-800-BUY-MOEN (1-800-289-6636)

Mon - Fri 8:00 AM to 7:00 PM, Eastern

Sat. 9:00 AM to 3:00 PM Eastern

WWW.MOEN.COM

(Canada)

1-800-465-6130

Mon - Fri 7:30 AM to 7:00 PM, Eastern

WWW.MOEN.CA

POR FAVOR, CONTÁCTESE PRIMERO CON MOEN

Para obtener ayuda de instalación, piezas faltantes o de recambio

011 52 (800) 718-4345

Lunes a viernes de 8:00 a 20:00 hs.

(Costa Este)

Sáb. 8:00 a 18:30 hs. (Costa Este)

WWW.MOEN.COM.MX

VEUILLEZ D'ABORD CONTACTER MOEN

En cas de problèmes avec l'installation, ou pour obtenir toute pièce manquante ou de rechange

1-800-465-6130

Du lundi au vendredi :

de 7 h 30 à 19 h, HE

WWW.MOEN.CA

HELPFUL TOOLS

For safety and ease of faucet replacement, Moen recommends the use of these helpful tools.

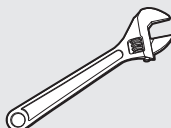
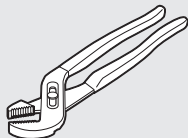
HERRAMIENTAS

ÚTILES

Para que el cambio de la llave sea fácil y seguro, Moen le recomienda usar estas útiles herramientas.

OUTILS UTILES

Par mesure de sécurité et pour faciliter l'installation, Moen suggère l'utilisation des outils suivants.



Sealant
Sellante
Mastic

**TWO-HANDLE LAVATORY FAUCET
MEZCLADORA PARA LAVABO DE
DOS MANERALES
ROBINET DE LAVABO À DEUX POIGNÉES**

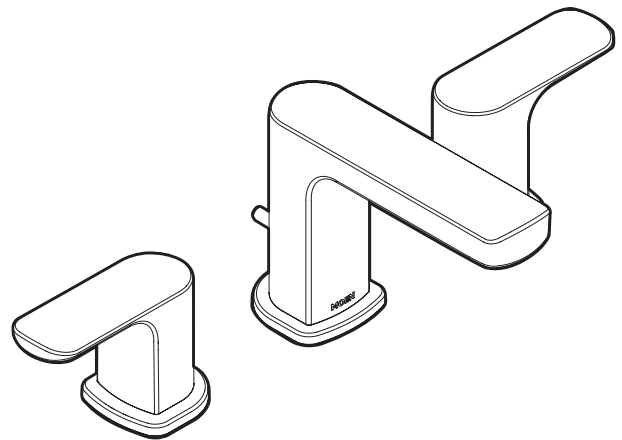


Image is for reference only

(Style varies by model)

La imagen es sólo como referencia

(El estilo varía por el modelo)

L'illustration n'est offerte qu'à titre indicatif seulement

(Le style varie selon le modèle)

**Record Purchased Model Number:
Registre el Número de Modelo adquirido:
Inscrire le numéro du modèle acheté :**

(Save instruction sheet for future reference)

(Guarde la hoja de instrucciones para futura referencia)

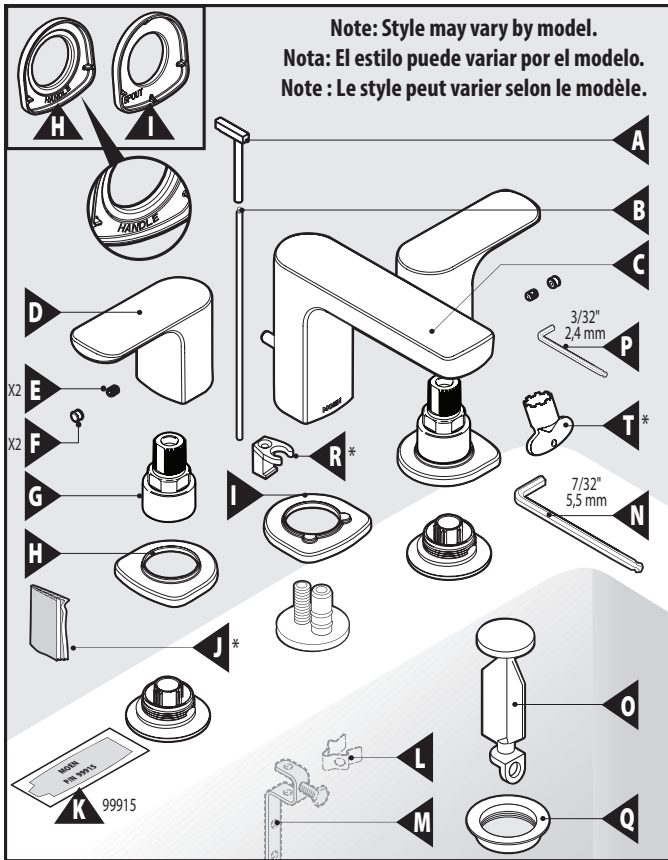
(Conserver ces directives pour consultation ultérieure)

Register Online:

Regístrese en línea:

S'enregistrer en ligne :

www.moen.com/product-registration



Note: Style may vary by model.
Nota: El estilo puede variar por el modelo.
Note: Le style peut varier selon le modèle.

Parts List

- | | | |
|-----------------------|---------------------|---------------------------------|
| A. Upper Lift Rod Kit | I. Spout Escutcheon | Q. Waste Seat |
| B. Lower Lift Rod Kit | J.* Cardboard Piece | R.* Lift Rod Guide |
| C. Spout | K. Lubricant | S. Aerator Tool |
| D. Handle | L. Pivot Rod Clip | T.* Aerator Tool |
| E. Set Screw | M. Lift Rod Strap | * Not included with all models. |
| F. Plug Button | N. 7/32" Hex Wrench | |
| G. Handle Adapter | O. Drain Plug | |
| H. Handle Escutcheon | P. 7/32" Hex Wrench | |

Lista de piezas

- | | | |
|---|---|---|
| A. Juego de barra de cierre vertical superior | I. Chapetón del surtidor | 7/32" |
| B. Juego de barra de cierre vertical inferior | J.* Pieza de cartón | R.* Guía de la barra de cierre vertical |
| C. Surtidor | K. Lubricante | S. Herramienta del aireador |
| D. Maneral | L. Clip del pivote | T.* Herramienta del aireador |
| F. Botón de tapón | M. Tirante de la barra de cierre vertical | * No incluido con todos los modelos. |
| G. Adaptador del maneral | N. Llave hexagonal de 7/32" | |
| H. Chapetón del maneral | P. Llave hexagonal de | |

Liste des pièces

- | | | |
|---|---|---|
| A. Juego de barra de cierre vertical superior | H. Chapetón del maneral | P. Llave hexagonal de 7/32" |
| B. Juego de barra de cierre vertical inferior | I. Chapetón del surtidor | R.* Guía de la barra de cierre vertical |
| C. Surtidor | J.* Pieza de cartón | S. Herramienta del aireador |
| D. Maneral | K. Lubricante | T.* Outil pour aérateur |
| F. Botón de tapón | L. Clip del pivote | * Non inclus avec tous les modèles. |
| G. Adaptador del maneral | M. Tirante de la barra de cierre vertical | |
| | N. Llave hexagonal de 7/32" | |

CAUTION — TIPS FOR REMOVAL OF OLD FAUCET:

Always turn water supply OFF before removing existing faucet or disassembling the valve. Open faucet handle to relieve water pressure and ensure that complete water shut-off has been accomplished.

PRECAUCIÓN — CONSEJOS PARA CAMBIAR LA LLAVE MEZCLADORA:

Siempre CIERRE la toma de agua antes de quitar la llave existente o desmontar la válvula. Abra la llave para liberar la presión, y asegúrese de que esté bien cerrada el agua.

ATTENTION — SUGGESTIONS POUR ENLEVER L'ANCIEN ROBINET:

Toujours couper l'alimentation en eau avant d'enlever ou de démonter le robinet. Ouvrir le robinet pour libérer la pression d'eau et pour s'assurer que l'alimentation en eau a bien été coupée.

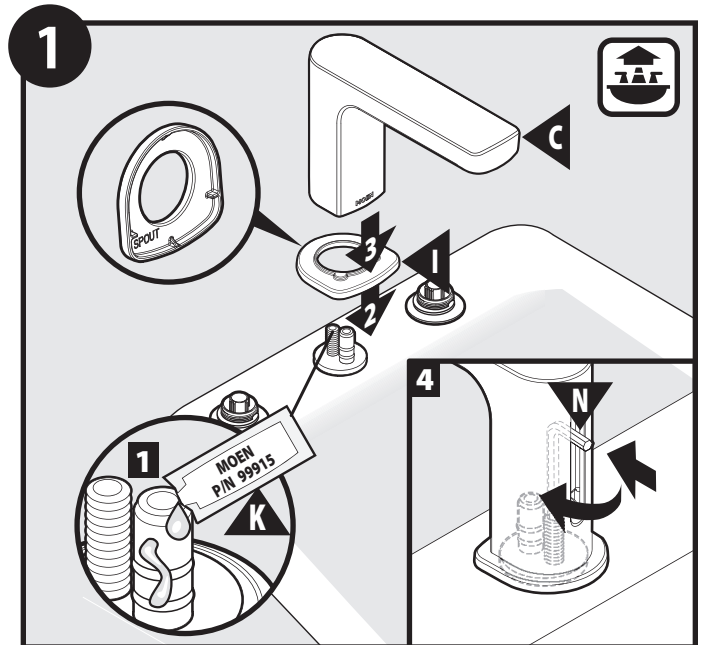
Icon Legend/Leyenda de Iconos/ Légende des icônes



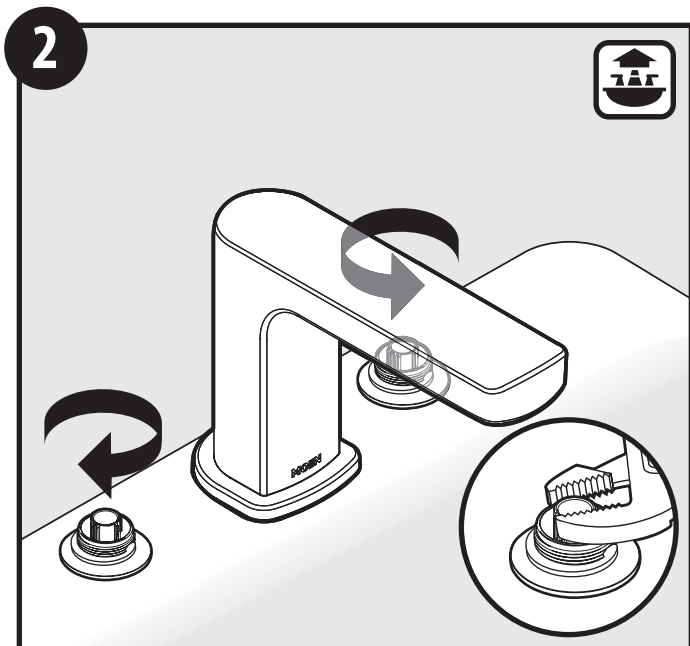
Above sink
Encima del lavabo
Au-dessus de l'évier



Below sink
Debajo del fregadero
Sous l'évier



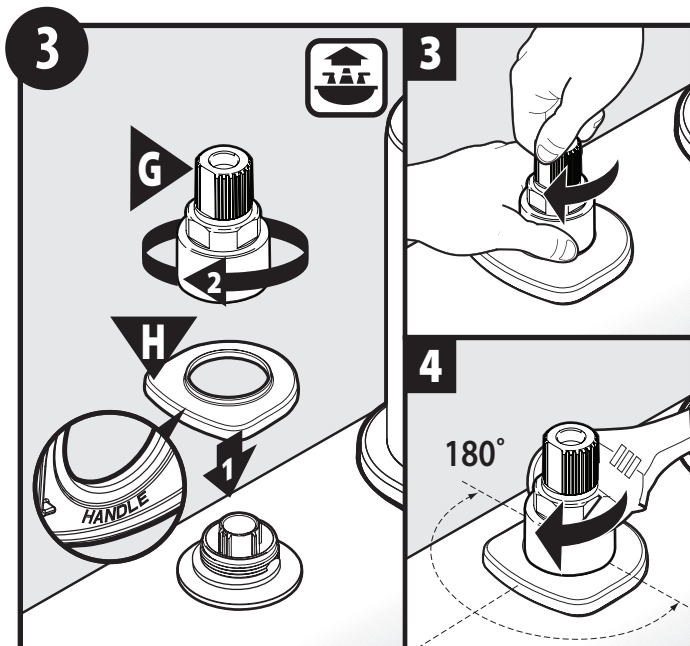
1. Apply Lubricant (K) to o-rings on rough-in.
 2. Place Spout Escutcheon (I) onto spout rough-in.
 3. Place Spout (C) onto Spout Escutcheon (I) and onto rough-in.
 4. Insert Hex Wrench (N) through spout opening and tighten to rough-in.
1. Aplique lubricante (K) a los anillos de caucho en el empotrado.
 2. Coloque el chapetón del surtidor (I) en la parte empotrada del surtidor.
 3. Coloque el surtidor (C) sobre el chapetón del surtidor (I) y sobre la parte empotrada.
 4. Inserte la llave hexagonal (N) a través de la abertura del surtidor y apriete a la parte empotrada.
1. Appliquez le lubrifiant (K) sur les joints toriques de la plomberie brute.
 2. Placer le rosace du bec (I) sur la plomberie brute.
 3. Placer le bec (C) sur la rosace du bec (I) et la plomberie brute.
 4. Insérer la clé hexagonale (N) dans l'ouverture du bec et serrer jusqu'à la plomberie brute.



Turn stems off until they stop.

Cierre los vástagos hasta que se detengan.

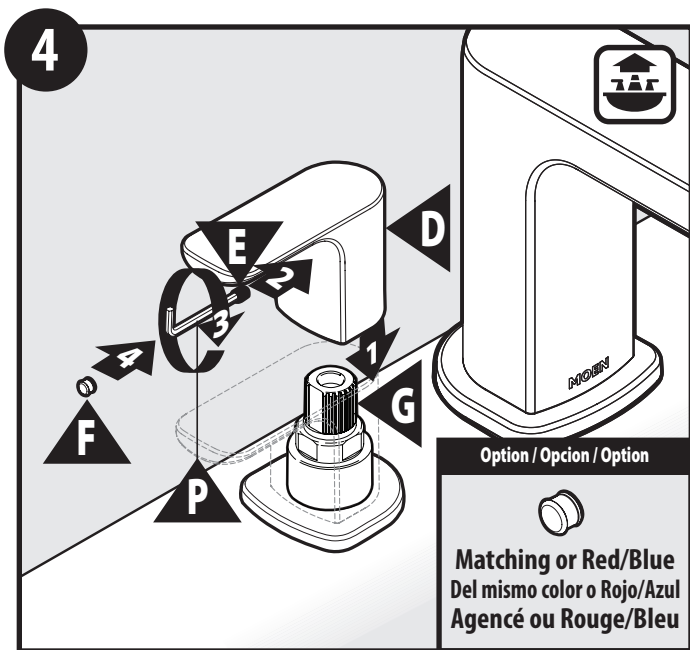
Faire pivoter chacune des tiges vers la position fermée, jusqu'à ce qu'elle s'arrête.



1. Place Handle Escutcheon (H) onto rough-in.
2. Thread Handle Adapter (G) onto Handle Escutcheon (H), onto rough-in.
3. Hold splines while threading adapter base onto rough-in.
4. Tighten adapter base with wrench. Repeat steps for both handles.

1. Coloque el chapetón del maneral (H) sobre la parte empotrada.
2. Enrosque el adaptador del maneral (G) sobre el chapetón del maneral (H) y sobre la parte empotrada.
3. Sostenga las estrías mientras enrosca la base del adaptador en la parte empotrada.
4. Apriete la base del adaptador con una llave. Repita los pasos para ambos manerales.

1. Placer la rosace de poignée (H) sur la plomberie brute.
2. Visser l'adaptateur de poignée (G) sur la rosace de poignée (H) et la plomberie brute.
3. Maintenir les cannelures pendant que la base de l'adaptateur est vissée sur la plomberie brute.
4. Serrer la base de l'adaptateur à l'aide d'une clé. Reprendre ces étapes pour chacune des deux poignées.



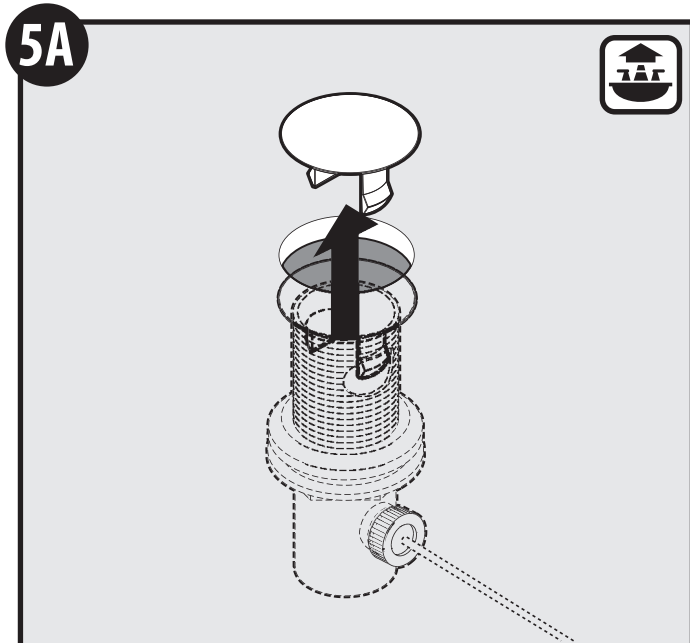
1. Place Handle (D) onto Handle Adapter (G).
2. Place Set Screw (E) onto Hex Wrench (P) and insert into handle.
3. Tighten Set Screw (E).
4. Insert Plug Button (F) into handle set screw hole. Repeat steps for both handles.

1. Coloque el maneral (D) sobre el adaptador del maneral (G).
2. Coloque el tornillo de fijación (E) sobre la llave hexagonal (P) e insértese en el maneral.
3. Apriete el tornillo de fijación (E).
4. Insértese el botón de tapón (F) en el agujero del tornillo de fijación del maneral. Repita los pasos para ambos manerales.

1. Placer la poignée (D) sur l'adaptateur de poignée (G).
2. Placer la vis d'arrêt (E) sur la clé hexagonale (P) et l'insérer dans la poignée.
3. Serrer la vis d'arrêt (E).
4. Insérer le bouton de finition (F) dans le trou de la vis de la poignée. Reprendre ces étapes pour chacune des deux poignées.

Option / Opción / Option

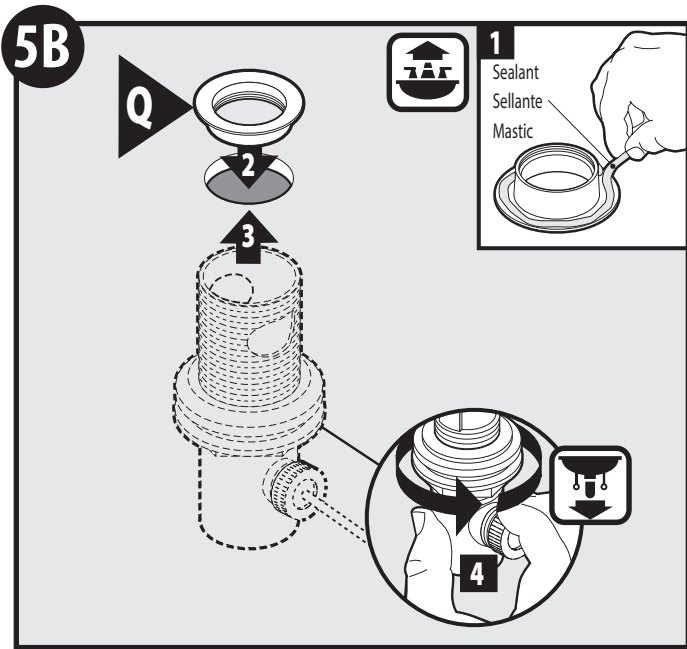
Matching or Red/Blue
Del mismo color o Rojo/Azul
Agencé ou Rouge/Bleu



To complete waste connection, squeeze tabs of drain snap-in holder and remove.

Para completar la conexión del desagüe, presione las aletas del sujetador de encaje a presión del desagüe y retire.

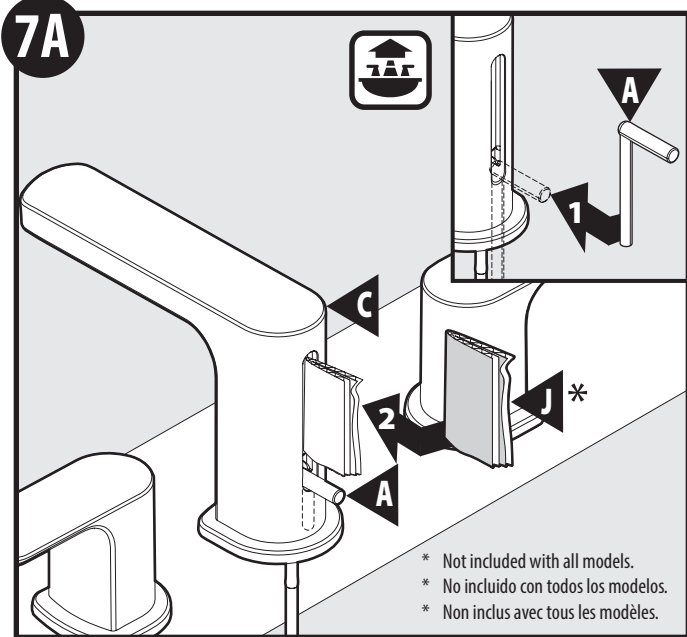
Pour procéder au raccord de la bonde, pincer les pattes du support à enclenchement de la bonde et l'enlever.



1. Apply sealant to underside of Waste Seat (Q).
2. Insert Waste Seat (Q) into sink drain opening.
3. Thread Waste Seat (Q) onto drain assembly.
4. Tighten by hand.

1. Applique sellador a la parte de abajo del asiento del desagüe (Q).
2. Inserte el asiento del desagüe (Q) en la abertura del desagüe del fregadero.
3. Enrosque el asiento del desagüe (Q) en el conjunto de desagüe.
4. Apriete a mano.

1. Appliquer un agent d'étanchéité sous le siège de bonde (Q).
2. Insérer le siège de bonde (Q) dans l'ouverture de bonde de l'évier.
3. Visser le siège de bonde (Q) dans l'assemblage de bonde.
4. Serrer à la main.

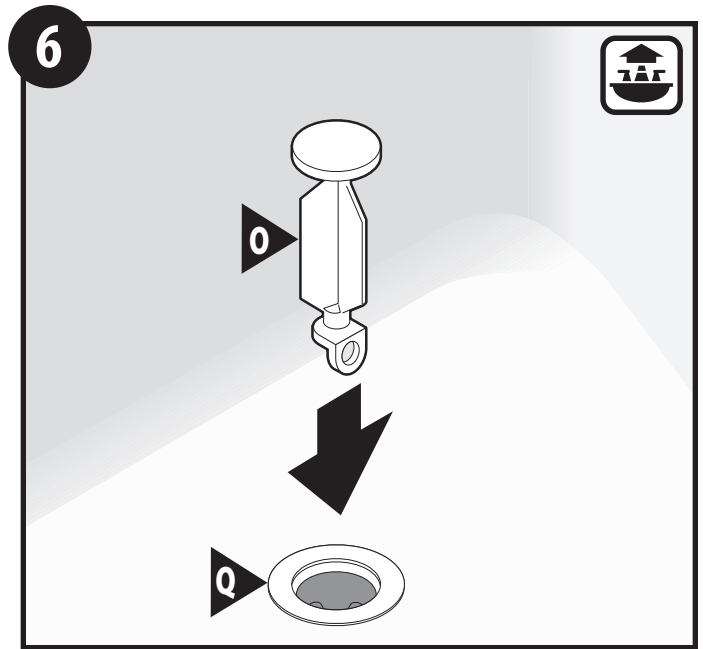


1. Insert Upper Lift Rod (A) through spout slot.
2. Place Cardboard (J)* into spout slot above Upper Lift Rod (A).

1. Inserte la barra de cierre vertical superior (A) a través de la ranura del surtidor.
2. Coloque la pieza de cartón (J)* en la ranura del surtidor por encima de la barra de cierre vertical superior (A).

1. Insérer la tige de levage supérieure (A) dans la fente du bec.
2. Glisser le carton (J)* dans la fente du bec au-dessus de la tige de levage supérieure (A).

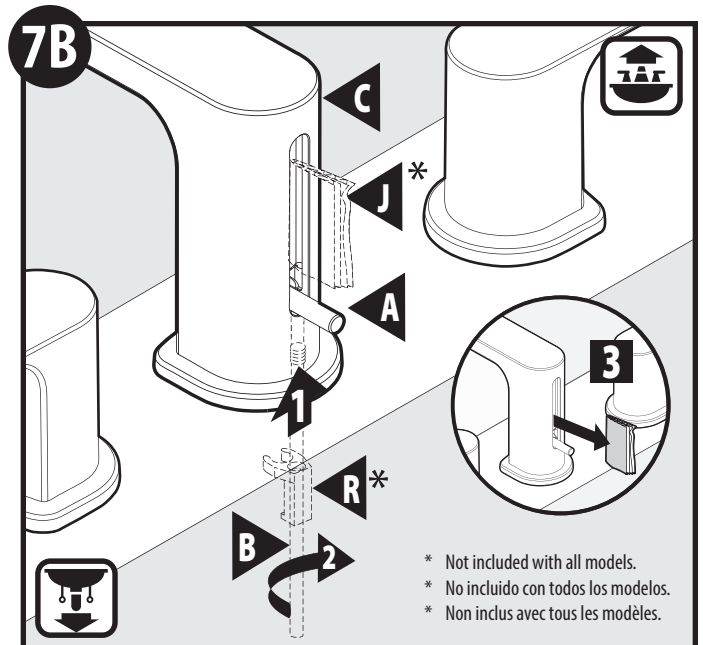
* Not included with all models.
* No incluido con todos los modelos.
* Non inclus avec tous les modèles.



Insert Drain Plug (O) into Drain Waste Seat (Q).

Inserte el tapón del desagüe (O) en el asiento del desagüe (Q).

Insérer le bouchon de bonde (O) dans le siège de la bonde (Q).

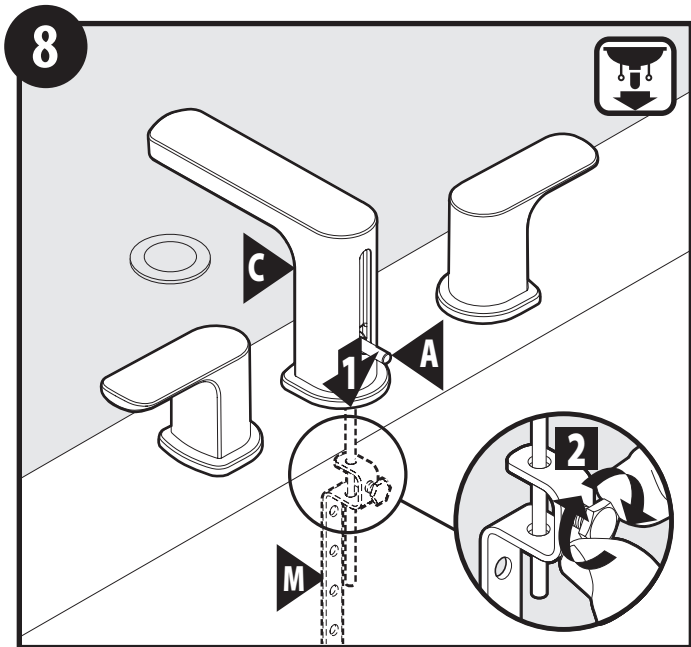


1. From under the deck, thread Lower Lift Rod (B) into Lift Rod Guide (R)* into Upper Lift Rod (A).
2. Secure both upper and lower lift rods together.
3. Remove Cardboard (J)*.

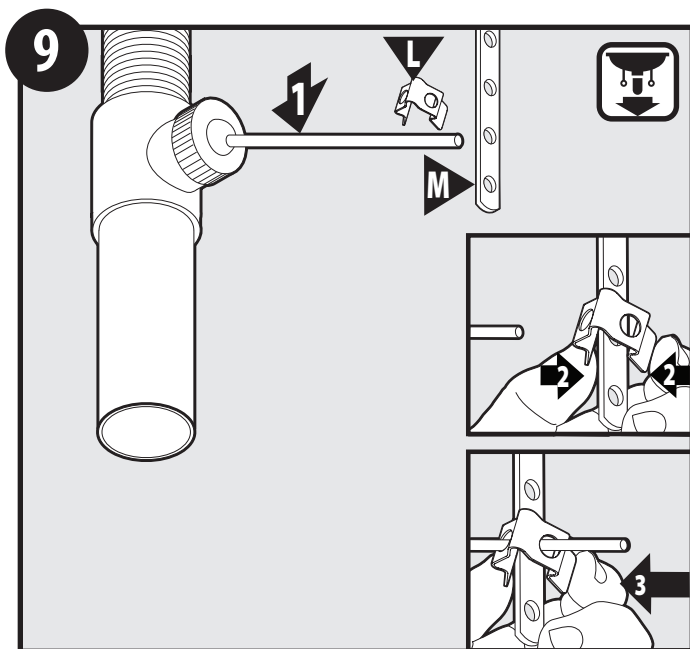
1. Por debajo del fregadero, enrosque la barra de cierre vertical inferior (B) en la guía de la barra de cierre vertical (R)* y en la barra de cierre vertical superior (A).
2. Fije ambas barras de cierre vertical superior e inferior juntas.
3. Retire la pieza de cartón (J)*.

1. Par le dessous de la plateforme, visser la tige de levage inférieure (B) sur le guide de la tige de levage (R)* et dans la tige de levage supérieure (A).
2. Bien fixer ensemble les deux tiges de levage inférieure et supérieure.
3. Retirer le carton (J)*.

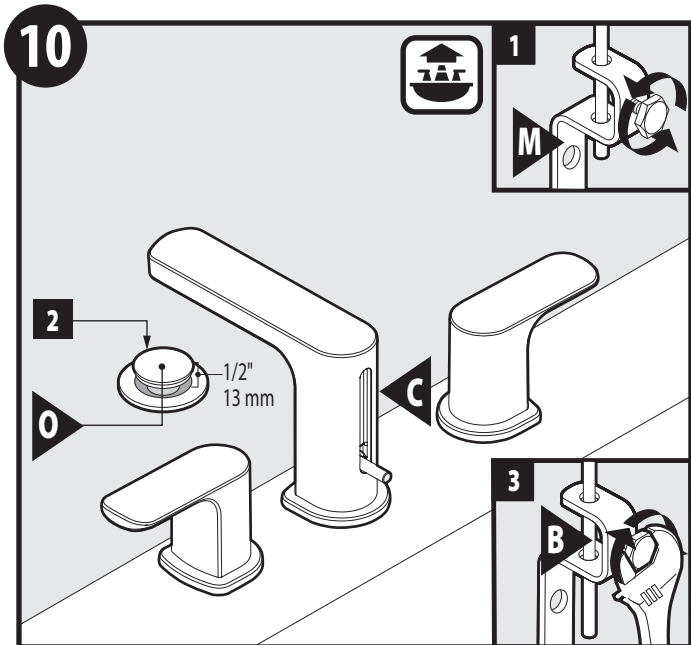
* Not included with all models.
* No incluido con todos los modelos.
* Non inclus avec tous les modèles.



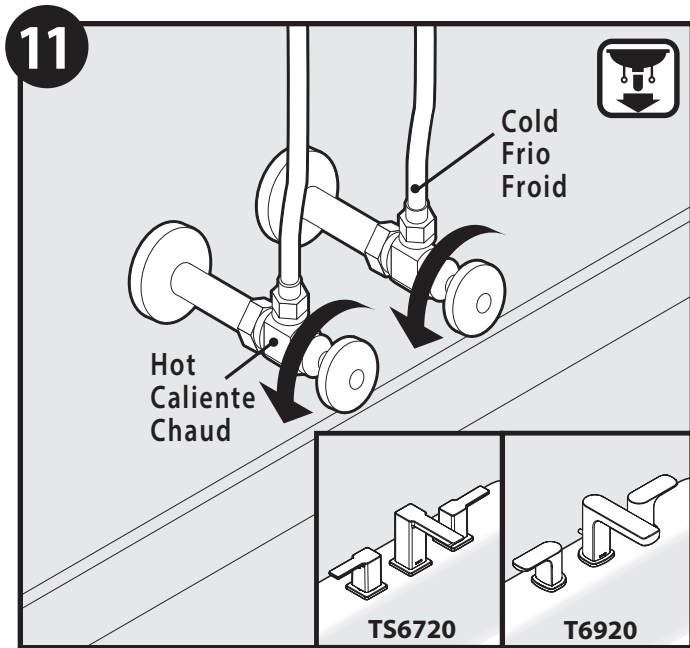
1. Insert Lift Rod into Lift Rod Strap (M).
2. Tighten Lift Rod Strap (M) finger tight. Final tightening will be done in Step 10.
1. Inserte la barra de cierre vertical en el tirante de la barra de cierre vertical (M).
2. Apriete con los dedos el tirante de la barra de cierre vertical (M). El ajuste final se hará en el Paso 10.
1. Insérer la tige de levage dans la bride de la tige de levage (M).
2. Serrer l'étrier de la tige de levage (M) à la main. Le serrage permanent se fera à l'étape 10.



1. Push pivot rod down.
2. Place Pivot Rod Clip (L) over closet hole on Lift Rod Strap (M).
3. Squeeze Pivot Rod Clip (L) and slide pivot rod through clip and strap holes.
1. Empuje el pivote hacia abajo.
2. Coloque el clip del pivote (L) sobre el agujero más cercano en el tirante de la barra de cierre vertical (M).
3. Apriete el clip del pivote (L) y deslice el pivote a través de los agujeros del clip y del tirante.
1. Pousser la tige de pivotement vers le bas.
2. Placer la bride de tige de pivotement (L) sur l'ouverture la plus proche sur la bride de tige de levage (M).
3. Serrer la bride de tige de pivotement (L) et faire glisser la tige de pivotement dans les ouvertures des brides de tige de pivotement et de tige de levage.

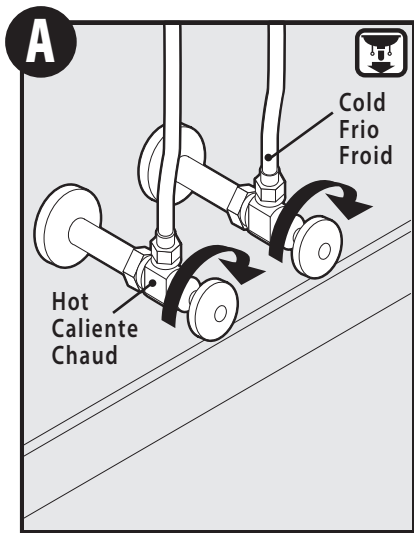


1. Loosen bolt on Lift Rod Strap (M).
2. Adjust Lift Rod (B) so top of Drain Plug (O) is open 1/2" when lift rod seat is seated on Spout (C).
3. Tighten bolt on Lift Rod Strap (M) with wrench.
1. Afloje el perno en el tirante de la barra de cierre vertical (M).
2. Ajuste la barra de cierre vertical (B) de modo que la parte superior del tapón de desagüe (O) quede abierta 1.27 cm cuando el asiento de la barra de cierre vertical asiente en el surtidor (C).
3. Apriete el perno en el tirante de la barra de cierre vertical (M) con una llave.
1. Desserrer le boulon sur la bride de tige de levage (M).
2. Ajuster la tige de levage (B) de façon que le dessus du bouchon de bonde (O) soit ouvert de 1/2 po lorsque le siège de la tige de levage repose sur le bec (C).
3. Serrer le boulon sur la bride de tige de levage (M).

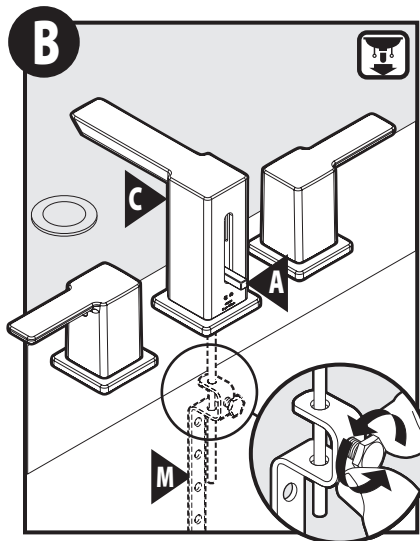


- Turn on water. Check for leaks. Installation is complete.
 Abra el agua y verifique si hay pérdidas. La instalación está completa.
 Ouvrir l'alimentation en eau. S'assurer qu'il n'y a aucune fuite. Installation terminée.

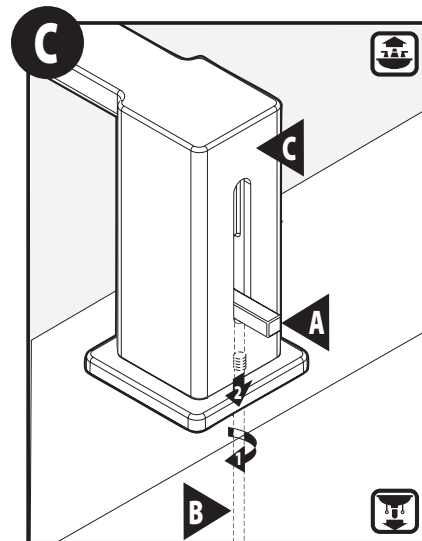
Spout flushing: Follow steps A through F (For 90 Degree Spout)
Enjuague del surtidor: Siga los pasos A a F (Para surtidor de 90 grados)
Rinçage du bec : Suivre les étapes A à F (pour le bec du 90 Degree)



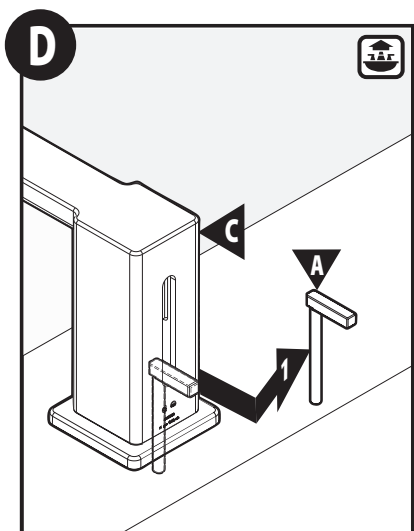
Turn off water at stops.
 Cierre el agua en los topes.
 Couper l'alimentation en eau aux robinets d'arrêt.



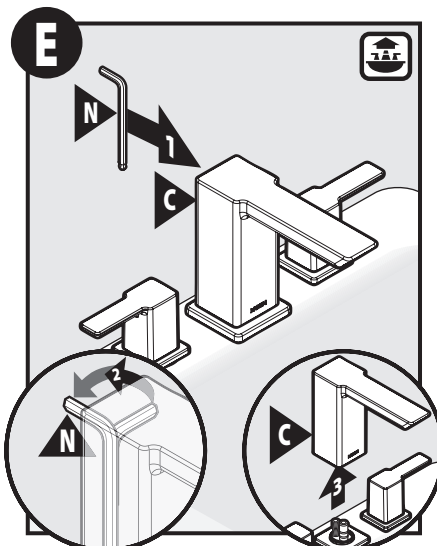
Loosen bolt on lift rod strap to disengage lift rod from strap.
 Afloje el perno en el tirante de la barra de cierre vertical para desenganchar la barra de cierre vertical del tirante.
 Desserrer le boulon situé sur la bride de tige de levage pour désengager la tige de levage de la bride.



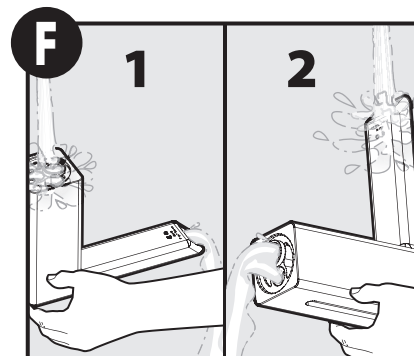
- Loosen Lower Lift Rod (B) from Upper Lift Rod (A).
- Remove Lower Lift Rod (B).
- Afloje la barra de cierre vertical inferior (B) de la barra de cierre vertical superior (A).
- Retire la barra de cierre vertical inferior (B).
- Desserrer la tige de levage inférieure (B) de la tige de levage supérieure (A).
- Enlever la tige de levage inférieure (B).



Lift up and remove Upper Lift Rod (A) from spout.
 Levante y retire la barra de cierre vertical superior (A) del surtidor.
 Soulever et enlever la tige de levage inférieure (A) du bec.



- Use Hex Wrench (N) in back of Spout (C) slot.
- Loosen spout connection from rough-in.
- Pull Spout (C) up from rough-in.
- Use la llave hexagonal (N) en la parte de atrás de la ranura del surtidor (C).
- Afloje la conexión del surtidor de la parte empotrada.
- Tire del surtidor (C) hacia arriba de la parte empotrada.
- Utiliser la clé hexagonale (N) dans l'arrière de la fente du bec (C).
- Desserrer le raccord du bec de la plomberie brute.
- Tirer sur le bec (C) pour l'enlever de la plomberie brute.



Reverse Steps E through A to re-install spout.
 El revés camina E a A para reinstalar el canalón.
 Inverser les étapes en suivant les directives de E à A pour réinstaller le bec.

- From another faucet, rinse water through bottom of Spout (C).
- Run water also through other opening of Spout (C). Reverse Steps E through A to re-install spout.
- Desde otra mezcladora, enjuague con agua a través de la parte inferior del surtidor (C).
- Haga pasar agua también a través de la otra abertura del surtidor (C). Invierta los Pasos E a A para volver a instalar el surtidor.
- En utilisant un autre robinet, rincer l'eau en passant par le bas du bec (C).
- Faire aussi couler l'eau dans l'autre ouverture du bec (C). Inverser les étapes en suivant les directives de E à A pour réinstaller le bec.

Moen Limited Lifetime Warranty

Moen products have been manufactured under the highest standards of quality and workmanship. Moen warrants to the original consumer purchaser for as long as the original consumer purchaser owns their home (the "Warranty Period" for homeowners), that this faucet will be leak- and drip-free during normal use and all parts and finishes of this faucet will be free from defects in material and manufacturing workmanship. All other purchasers (including purchasers for industrial, commercial and business use) are warranted for a period of 5 years from the original date of purchase (the "Warranty Period" for non-homeowners).

If this faucet should ever develop a leak or drip during the Warranty Period, Moen will FREE OF CHARGE provide the parts necessary to put the faucet back in good working condition and will replace FREE OF CHARGE any part or finish that proves defective in material and manufacturing workmanship, under normal installation, use and service. Replacement parts may be obtained by calling 1-800-289-6636 (Canada 1-800-465-6130), or by writing to the address shown. Proof of purchase (original sales receipt) from the original consumer purchaser must accompany all warranty claims. Defects or damage caused by the use of other than genuine Moen parts is not covered by this warranty. This warranty is applicable only to faucets purchased after December, 1995 and shall be effective from the date of purchase as shown on purchaser's receipt.

This warranty is extensive in that it covers replacement of all defective parts and finishes. However, damage due to installation error, product abuse, product misuse, or use of cleaners containing abrasives, alcohol or other organic solvents, whether performed by a contractor, service company, or yourself, are excluded from this warranty. Moen will not be responsible for labor charges and/or damage incurred in installation, repair or replacement, nor for any indirect, incidental or consequential damages, losses, injury or costs of any nature relating to this faucet. Except as provided by law, this warranty is in lieu of and excludes all other warranties, conditions and guarantees, whether expressed or implied, statutory or otherwise, including without restriction those of merchantability or of fitness for use.

Some states, provinces and nations do not allow the exclusion or limitation of incidental or consequential damages, so the above limitations or exclusions may not apply to you. This warranty gives you specific legal rights and you may also have other rights which vary from state to state, province to province, nation to nation. Moen will advise you of the procedure to follow in making warranty claims. Simply write to Moen Incorporated using the address below. Explain the defect and include proof of purchase and your name, address, area code and telephone number.

Moen Incorporated
25300 Al Moen Drive
North Olmsted, Ohio 44070-8022
U.S.A.

INS10594 - 4/17
©2017 Moen Incorporated

Moen le otorga Garantía limitada de por vida

Los productos Moen son fabricados bajo las más estrictas normas de calidad y mano de obra. Moen le garantiza al comprador original que durante el tiempo que la tenga su casa (el "periodo de garantía", para los propietarios), esta llave no tendrá ni goteras ni fugas durante el uso normal, y que todas las piezas y acabados estarán libres de defectos en material y mano de obra. Asimismo, a todos nuestros otros consumidores (industriales, comerciales y empresariales), les otorgamos 5 años de garantía a partir de la fecha original de compra (el "periodo de garantía" para usos no domésticos).

Si en esta llave mezcladora se llegara a producir alguna fuga o gotera durante el periodo de garantía, Moen le proporcionará SIN COSTO ALGUNO las piezas necesarias para que vuelva a funcionar en perfectas condiciones y reemplazará también SIN COSTO para usted, cualquier pieza o acabado que pudiera tener algún defecto en la fabricación o mano de obra, bajo condiciones normales de instalación, uso y servicio. Las piezas de repuesto se pueden obtener llamando en la República Mexicana al 01-800-718-4345 o si escribe en la dirección que aparece aquí. Para que el comprador original pueda hacer efectiva la garantía, cualquier reclamación deberá ir acompañada por el comprobante de compra (nota de venta original). La garantía no cubre los defectos o daños causados por el uso de otras partes que no sean piezas originales Moen. Esta garantía es aplicable sólo para las llaves compradas después de diciembre de 1995, y entrará en vigencia a partir de la fecha que aparece en la nota de compra.

Esta garantía es amplia en el sentido que cubre el reemplazo de todas las partes y acabados defectuosos. Sin embargo, se excluyen de esta garantía los daños causados por un error de instalación, abuso del producto, mal uso del mismo, o uso de limpiadores que contengan abrasivos, alcohol u otros solventes orgánicos, ya sea por parte del contratista, compañía de servicio o usted mismo. Moen no se hace tampoco responsable por los gastos de mano de obra ni por los daños incurridos en la instalación, reparación o sustitución, ni por ningún daño indirecto, directo o consecuente, ni por pérdidas, lesiones o costos de alguna otra índole relacionados con esta llave. A menos que lo estipule la ley, esta garantía reemplaza y excluye cualquier otra garantía y condiciones, ya sea expresas o implícitas, establecidas por la ley o de otra manera, incluyendo sin restricción aquellas en que el producto se encuentra en condiciones aptas para la venta o se adecúa al uso específico para el cual fue adquirido.

Algunos estados, provincias y naciones no permiten la exclusión o limitación de los daños incidentales o consecuentes, de modo que las limitaciones o exclusiones mencionadas pueden no ser aplicables a usted. Esta garantía le otorga derechos legales específicos y usted puede también tener otros derechos que cambian de un estado a otro o de una provincia o nación a otra. Moen lo asesorará en el procedimiento a seguir para hacer válida esta garantía. Sencillamente escriba a Moen Incorporated utilizando la dirección que aparece a continuación. Explique el tipo de defecto e incluya comprobantes de compra, su nombre, dirección, código de área y número de teléfono.

 **MOEN**
Buy it for looks. Buy it for life.®

Moen de Mexico, S.A. de C.V.
Carretera Saltillo-Monterrey KM 14.7
Ramos Arizpe, Coahuila
Mexico 25900

Garantie à vie limitée de Moen

Les produits Moen sont fabriqués selon les normes les plus élevées de qualité et de main-d'œuvre. Moen garantit à l'acheteur original, tant qu'il sera propriétaire de la maison (la « période de garantie » des propriétaires), que ce robinet sera libre de toute fuite pendant son usage normal et qu'aucune pièce et qu'aucun fini de ce robinet ne présenteront de défaut de matériel et de main-d'œuvre en usine. Tous les autres achats (y compris les achats à des fins industrielles, commerciales et d'affaires) sont garantis pendant cinq (5) ans à compter de la date d'achat originale (période de garantie commerciale).

Si ce robinet fuit ou dégorge durant la période de garantie, Moen s'engage à fournir GRATUITEMENT les pièces de rechange requises pour remettre le robinet en état de fonctionnement ainsi qu'à remplacer GRATUITEMENT toute pièce ou tout fini dont le matériel, la fabrication ou la main-d'œuvre, lors de l'installation, de l'usage et du service habituels, s'avèrent défectueux. On peut obtenir les pièces de rechange en composant le 1-800-465-6130 ou en écrivant à l'adresse indiquée ci-dessous. Le reçu de vente original de l'acheteur initial du robinet doit accompagner toute réclamation. Les défauts ou les dommages causés par l'utilisation de pièces non fournies par Moen ne sont pas couverts par cette garantie. Cette garantie s'applique uniquement aux robinets achetés après décembre 1995 et entre en vigueur à compter de la date d'achat indiquée sur le reçu de caisse du client.

Cette garantie s'étend aussi au remplacement de toute pièce ou de tout fini défectueux. Cependant, sont exclus de cette garantie, les dommages causés par une erreur d'installation, un abus du produit, une mauvaise utilisation du produit, l'utilisation de produits de nettoyage contenant des agents abrasifs, de l'alcool ou des solvants organiques, qu'ils soient utilisés par un entrepreneur, une entreprise de service ou le consommateur. Moen décline toute responsabilité quant aux frais de main-d'œuvre et aux dommages causés durant l'installation, la réparation ou le remplacement, et aux dommages, pertes, blessures ou coûts, indirects ou consécutifs, connexes à ce robinet. Sauf lorsque la loi le stipule, cette garantie remplace et exclut toutes les autres garanties et conditions, qu'elles soient indiquées expressément ou non, obligatoires ou autres, y compris, sans restriction, celles qui visent la commercialisation ou l'aptitude d'utilisation.

Certains pays, états ou provinces ne permettent aucune exclusion, ni limitation suite aux dommages indirects ou consécutifs. Les limitations ou les exclusions précitées ne s'appliqueraient pas dans ces cas. Cette garantie accorde des droits juridiques et il est possible que d'autres droits soient applicables selon l'état, la province ou le pays. Moen avisera le consommateur de la procédure à suivre pour soumettre une réclamation. Il suffit d'écrire à Moen inc. à l'adresse indiquée ci-dessous, pour expliquer le défaut, d'inclure une preuve d'achat, d'inscrire son nom, son adresse ainsi que son indicatif régional et son numéro de téléphone.

Moen Inc.
2816 Bristol Circle
Oakville, Ontario L6H 5S7
Canada