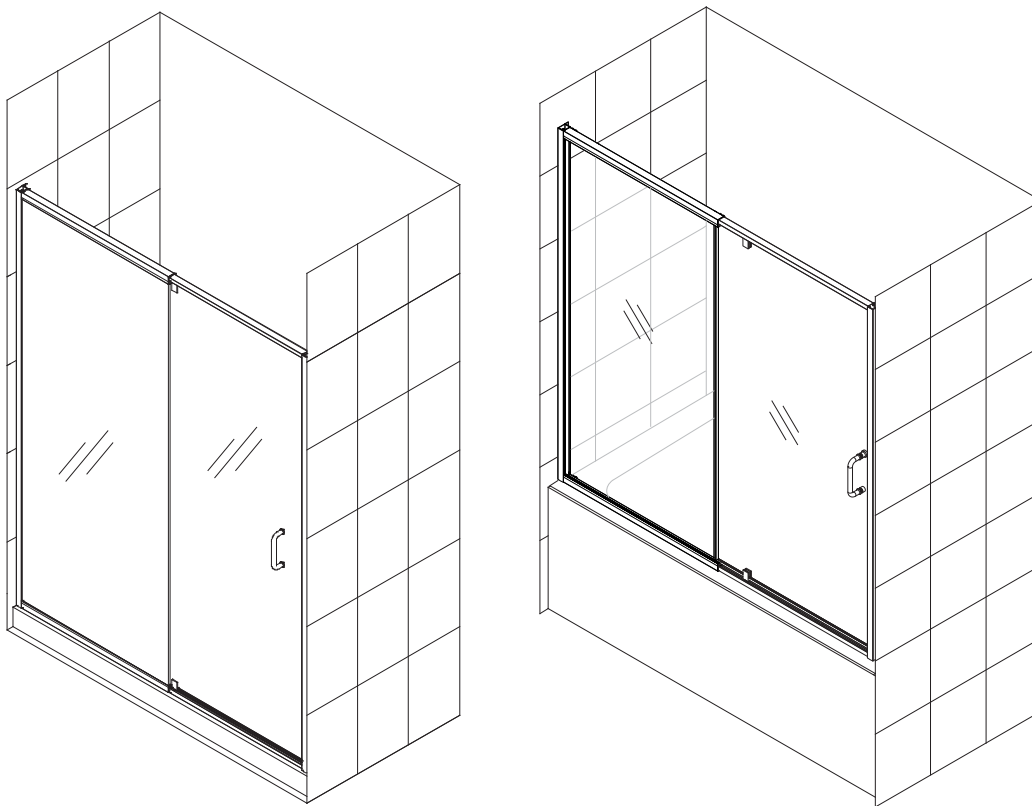


FLEX 42x72" / 48x72" / 54x72" / 60x72" / 60x58"

Consignes d'installation pour porte de douche et de baignoire

IMPORTANT

DreamLine[®] se réserve le droit d'altérer, modifier ou de redéfinir la conception des produits à tout moment et sans préavis. Pour consulter les plus récents dessins techniques et manuels, les plus récentes informations sur la garantie ou pour d'autres informations, consultez la page internet du modèle sur **DreamLine.com**



N° DE MODÈLES

SHDR-22427200-##

SHDR-22487200-##

SHDR-22547200-##

SHDR-22607200-##

SHDR-22605800-##

= Finition

01 - Chrome

04 - Nickel brossé

Illustration d'une porte installée du côté droit

Veuillez lire ce manuel au complet avant de commencer l'installation



Des questions?

Veuillez appeler le service clientèle de DreamLine au **1-866-731-2244**

Heures d'ouverture du lun-ven : 8 h à 19 h

Support@DreamLine.com



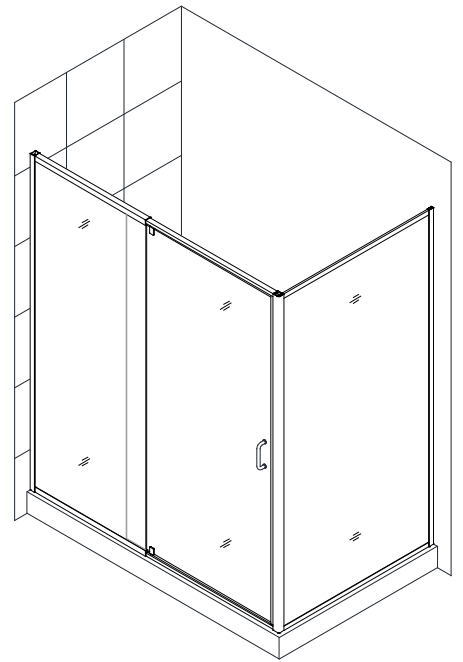
Pour plus d'informations sur les portes de douche et de baignoire DreamLine[®], veuillez visiter **DreamLine.com**

Table des matières

Titre de section	N° de page
Préparation	2
Outils	3
Schéma détaillé des composants de porte de douche	4
Liste de pièces	5
Présentation du modèle	6
Les étapes de l'installation	7-19
Joints de vinyle	16-17
Entretien de l'unité	20



Si vous avez acheté le modèle de cabine de douche FLEX :
Reportez-vous au « Plan de cabine de douche » dans le
manuel fourni avec le panneau de retour vitré pour les
dimensions appropriées d'installation d'une porte, selon la
taille de la cabine.



Remarque

Ces consignes expliquent l'installation d'une porte de douche. Veuillez suivre les mêmes étapes pour l'installation d'une porte de baignoire.



Ce produit doit être installé par une personne familiarisée avec les exigences du code du bâtiment, pour ce type de projet et avec les précautions nécessaires pour une installation et un fonctionnement sécuritaire du produit.

Préparation

1. Avant de débiter l'ouvrage, inspectez toutes les boîtes et tous les emballages pour détecter des dommages dus au transport et comparez le nombre de pièces avec le bordereau d'expédition. Après avoir ouvert toutes les boîtes et tous les emballages, lisez attentivement cette introduction. Cochez tous les éléments de l'emballage afin de vérifier que vous avez reçu tous les composants inscrits sur le « Schéma détaillé des composants de porte de douche ». Si l'unité a été endommagée, présente un défaut de finition ou qu'il manque des pièces, veuillez communiquer avec notre service à la clientèle au **plus tard 3 ouvrables suivant la date de livraison. Veuillez noter que DreamLine® ne remplace pas gratuitement les produits endommagés ou les pièces manquantes après 3 jours ouvrables suivant la livraison ou lorsque le produit est installé.** Pour toutes questions, n'hésitez pas à communiquer avec DreamLine®. Veuillez avoir sous la main un numéro de commande, un nom de projet ou une autre preuve d'achat pour nous aider à identifier votre commande originale.

2. **Veuillez consulter les instances régionales du code du bâtiment pour toutes questions concernant les normes de conformité d'une installation. Les codes de bâtiment et de plomberie peuvent varier selon les régions. DreamLine® n'accepte pas la responsabilité de conformité aux normes et codes pour votre projet et n'acceptera aucun retour.**

3. Si cette unité doit être installée dans une nouvelle construction, installez toute la plomberie et le drainage requis avant d'installer la douche. Engagez un plombier compétent et certifié (lorsque le code le requiert) pour tous travaux de plomberie.

4. Avant de commencer l'installation, assurez-vous que les surfaces sont au niveau et solides et qu'elles pourront supporter le poids total de l'unité. Assurez-vous également que les murs sont à angle droit. Une surface d'installation irrégulière, des angles arrondis ou un angle incorrect des murs latéraux entraîneront de graves problèmes durant votre installation. Veuillez noter que certains ajustements et perçages seront nécessaires au cours de l'ouvrage.

5. Protégez toutes les surfaces principales de l'unité durant l'installation. Ne déposez jamais de vitre directement sur un carrelage. Gardez les protections de coin sur la vitre jusqu'à ce qu'il soit nécessaire de les enlever. Utilisez toujours un morceau de bois ou de carton pour protéger la bordure du bas et les coins de la vitre avant et durant l'installation.


6. Cette unité doit être installée sur un seuil fini et contre des murs finis.

7. Ce modèle fournit 4 po (102 mm) d'ajustement de la largeur total : y compris 1/2 po (12 mm) d'ajustement par profilé mural pour les conditions de mur en faux aplomb, et 3 po (76 mm) de d'ajustement de la largeur hors-tout avec les rails extensibles du haut et du bas. **Assurez-vous d'avoir commandé le modèle aux dimensions adaptées à l'ouverture finie.**

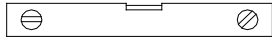
8. **Ce modèle requiert un espace minimum de 1 3/8 po (35 mm) de seuil plat pour l'installation.**

9. **Une installation par un professionnel est recommandée.**

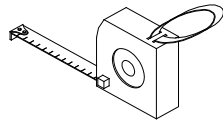
REMARQUE : Ce modèle est réversible, la porte s'installe avec ouverture côté droit ou du côté gauche. Consultez l'étape 4 pour plus de détails. L'installation d'une porte avec ouverture du côté droit est illustrée à titre d'exemple tout au long de ce manuel.

 **REMARQUE : NE POSEZ PAS** la poignée sur la porte vitrée avant de le lire dans les consignes. **NE TENTEZ PAS** de soulever la vitre avec la poignée. Ceci pourrait endommager la vitre et/ou causer de graves blessures. Travaillez toujours avec un assistant ou avec une ventouse pour le verre de qualité professionnelle lorsque vous manipulez du verre lourd.

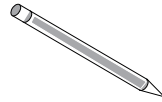
Outils



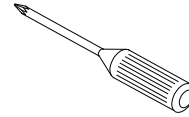
Niveau



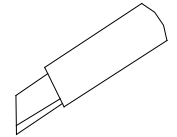
Ruban à mesurer



Crayon à mine



Tournevis cruciforme



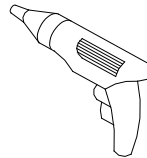
Couteau à lame rétractable



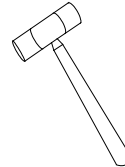
Mèche
($\varnothing = 5/16$ po)
($\varnothing = 8$ mm)



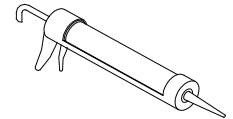
Mèche
($\varnothing = 1/8$ po)
($\varnothing = 3$ mm)



Perceuse électrique



Marteau



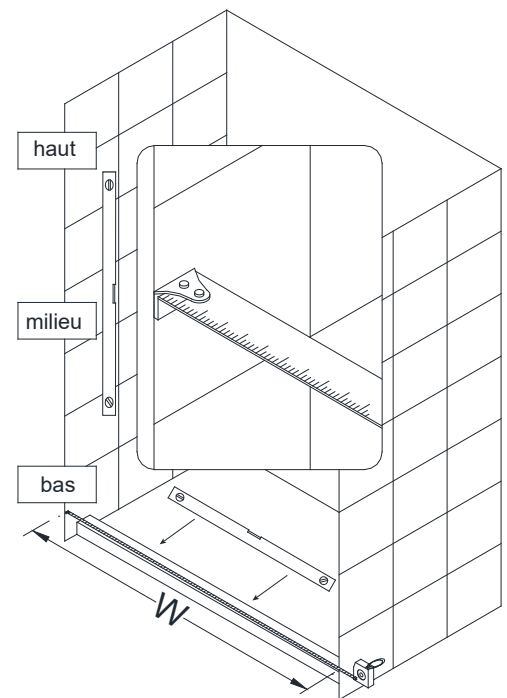
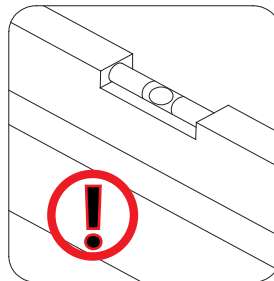
100 % silicone

Astuce : Avant de procéder à l'installation, mesurez l'ouverture finie pour vous assurer que le modèle a été commandé aux bonnes dimensions.

ASTUCE : Avant l'installation, couvrez le drain de la douche ou de la baignoire avec du ruban adhésif pour éviter de perdre des vis ou de petites pièces.

Astuce : Pour éviter d'ébrécher les têtes de vis et les boulons, réglez la perceuse en basse vitesse lors du vissage.

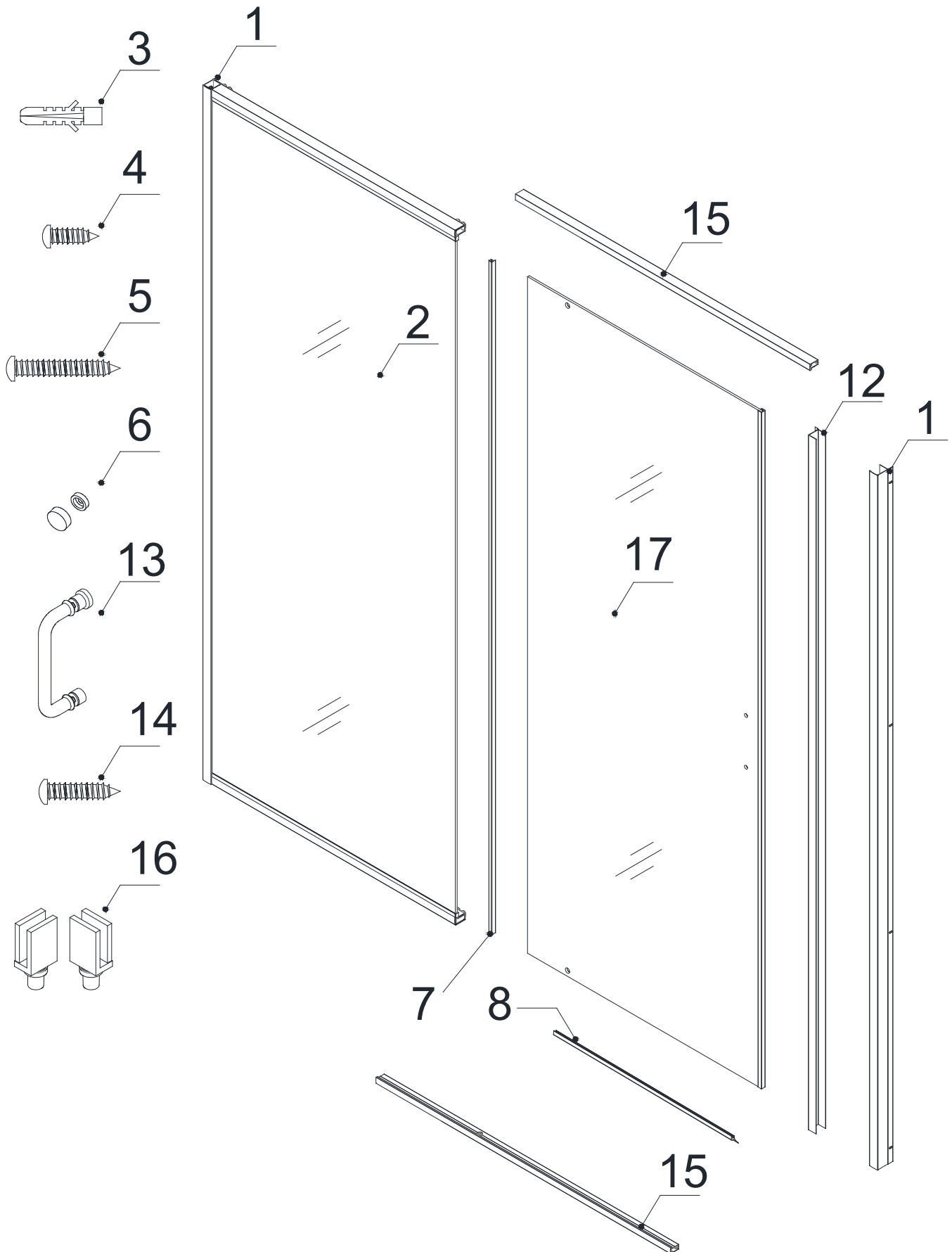
Le seuil doit être à niveau.



REMARQUE : Déballiez soigneusement votre unité et inspectez-la. Étalez et identifiez toutes les pièces en consultant le schéma détaillé et le bordereau d'expédition inclus dans ce manuel à titre de référence. Avant de jeter la boîte, vérifiez le fond de la boîte afin de récupérer des petits sacs de quincaillerie qui pourraient s'y trouver. Si des pièces sont endommagées ou manquantes, veuillez communiquer avec DreamLine® pour leur remplacement. Les boîtes d'expédition peuvent contenir des pièces supplémentaires non utilisées pour l'assemblage de votre modèle.

REMARQUE : Conservez ces consignes d'installation afin de vous y référer ultérieurement.

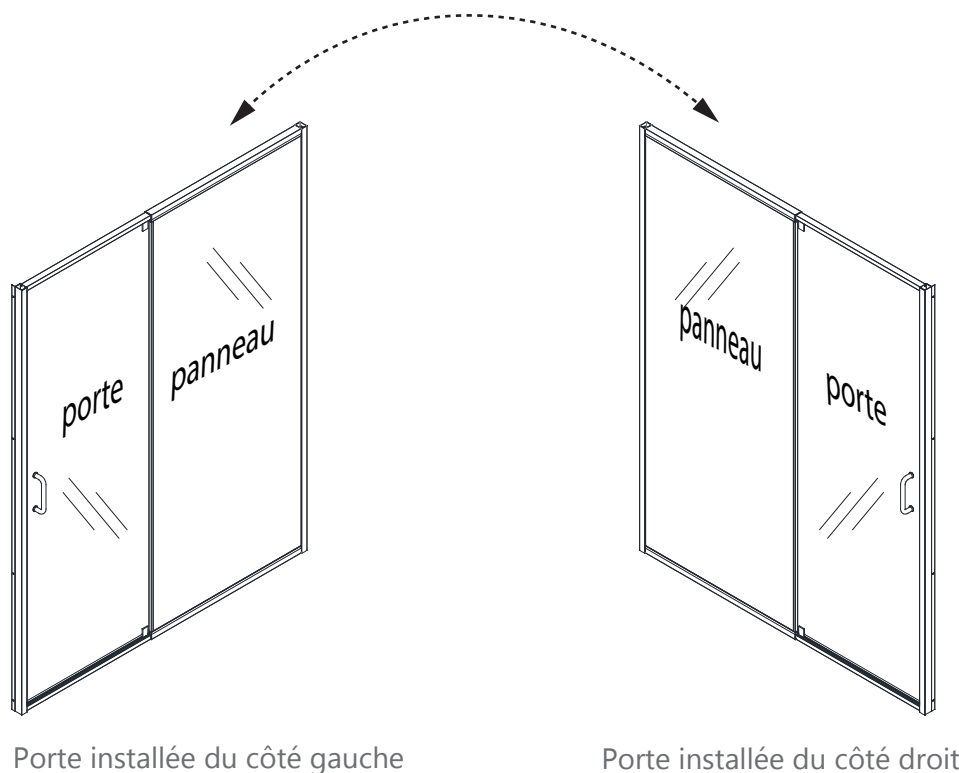
Schéma détaillé des composants de porte de douche



Liste de pièces

N° de pièce	DESCRIPTION	QTÉ	N° de pièce	DESCRIPTION	QTÉ
1	Profilé mural	2 pièces	12	Profilé de la gâche magnétique	1 pièce
2	Système de panneau vitré	1 jeu	13	Poignée	1 pièce
3	Ancrage mural	8 pièces	14	Vis à tête ronde ST4.2x25	4 pièces
4	Vis à tête ronde ST4.2x10	10 pièces	15	Rail pivotant du haut et du bas	2 pièces
5	Vis à tête plate bombée ST4.2x40	8 pièces	16	Quincaillerie de pivot du haut et du bas	2 pièces
6	Capuchon décoratif et rondelle	10 pièces	17	Porte vitrée	1 pièce
7	Joint de vinyle avec ailette flexible	1 pièce			
8	Vinyle de balayage	1 pièce			

REMARQUE : Ce modèle est réversible, la porte s'installe du côté droit ou du côté gauche. Déterminez l'orientation appropriée de l'installation en tenant compte de l'accès, de la position de la pomme de douche et des obstructions possibles telles que des toilettes ou un meuble-lavabo. Lors du montage initial, le cadre entier peut être retourné (à l'envers) de haut en bas pour installer la porte du côté gauche ou du côté droit.



Présentation du modèle

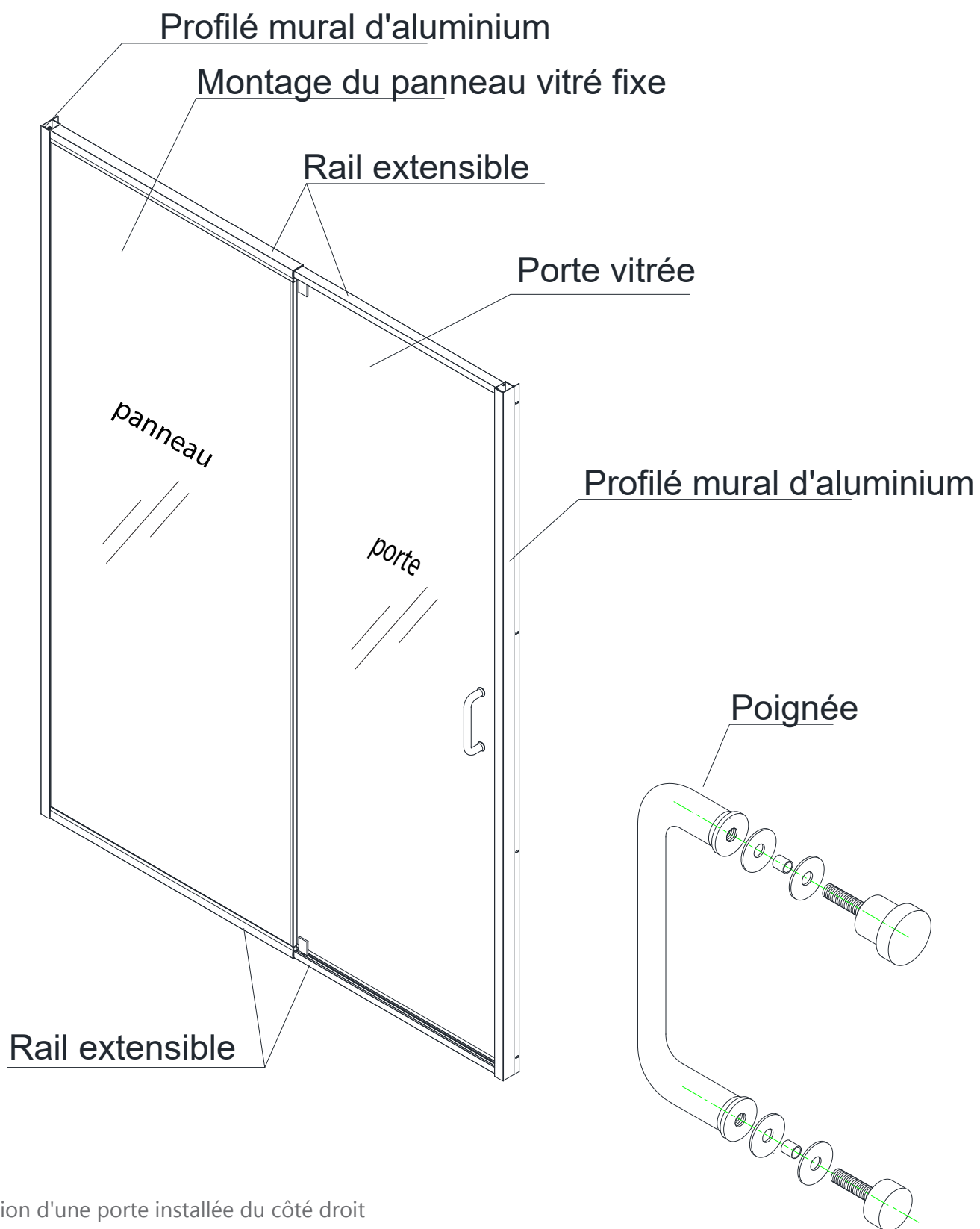
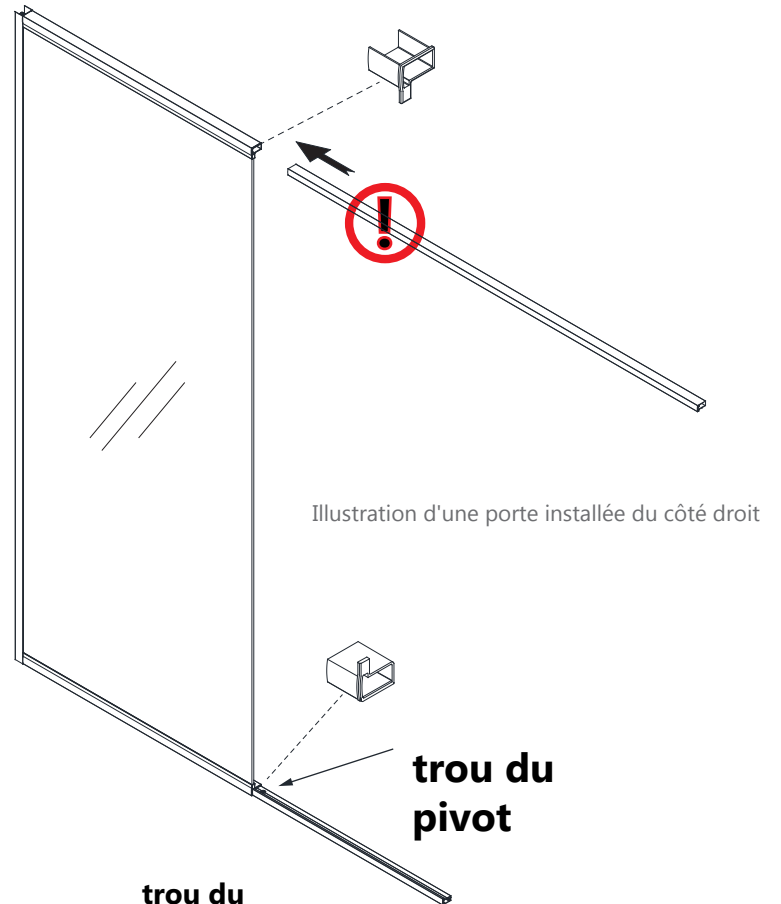
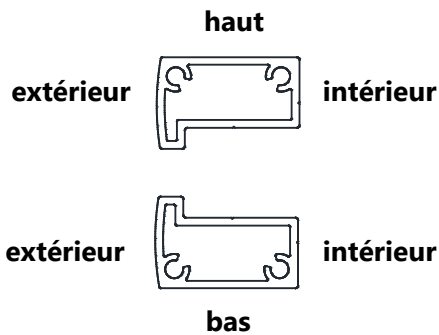


Illustration d'une porte installée du côté droit

Les étapes de l'installation

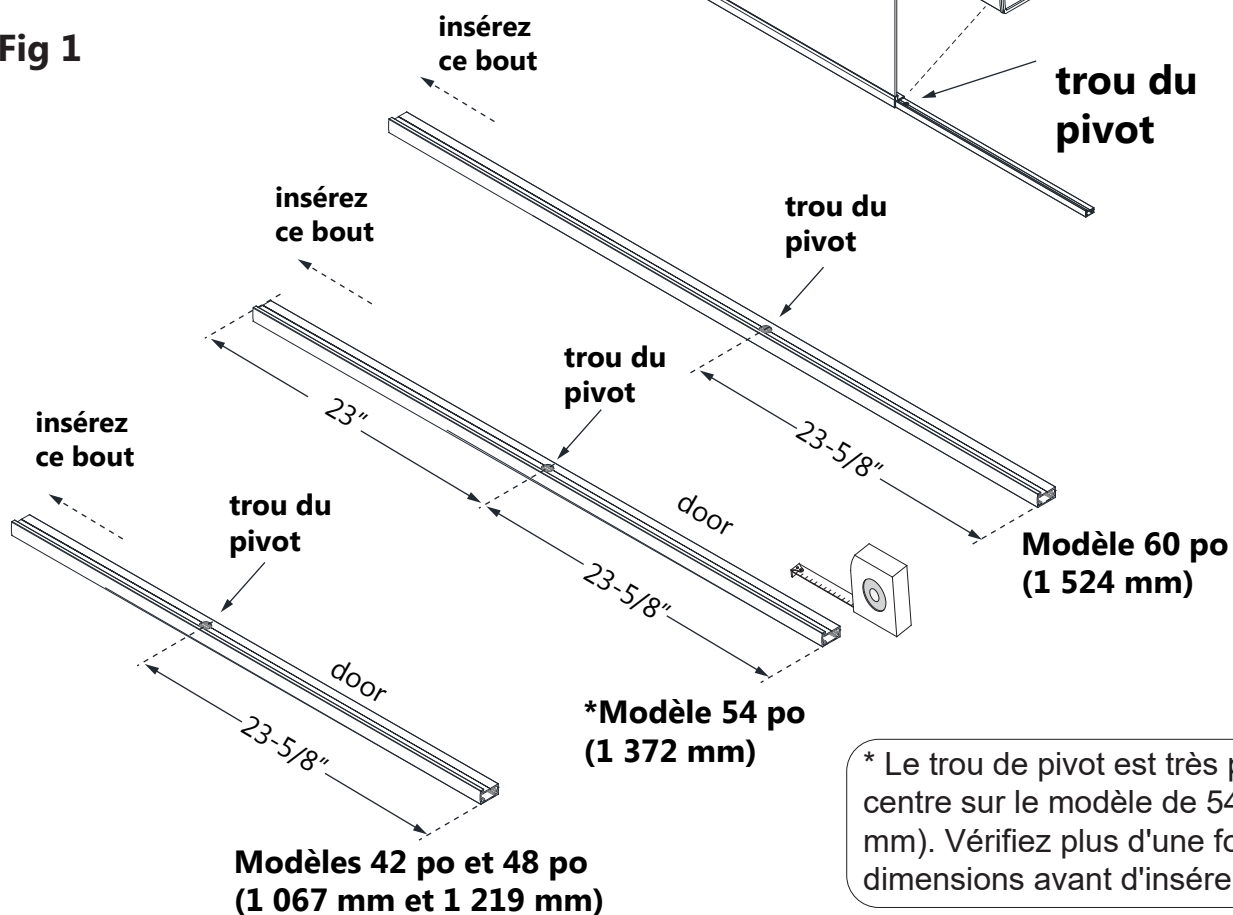
1. Insérez les **rails pivotants (N° 15)**, du haut et du bas, dans les rails extensibles du **panneau fixe (N° 02)**. **Fig. 1**

- **SHDR-22427200-01 / SHDR-22487200-01 / SHDR-22547200-01** : Insérez l'extrémité la plus proche du trou de pivot
- **SHDR-22607200-01** : Insérez l'extrémité la plus éloignée du trou de pivot



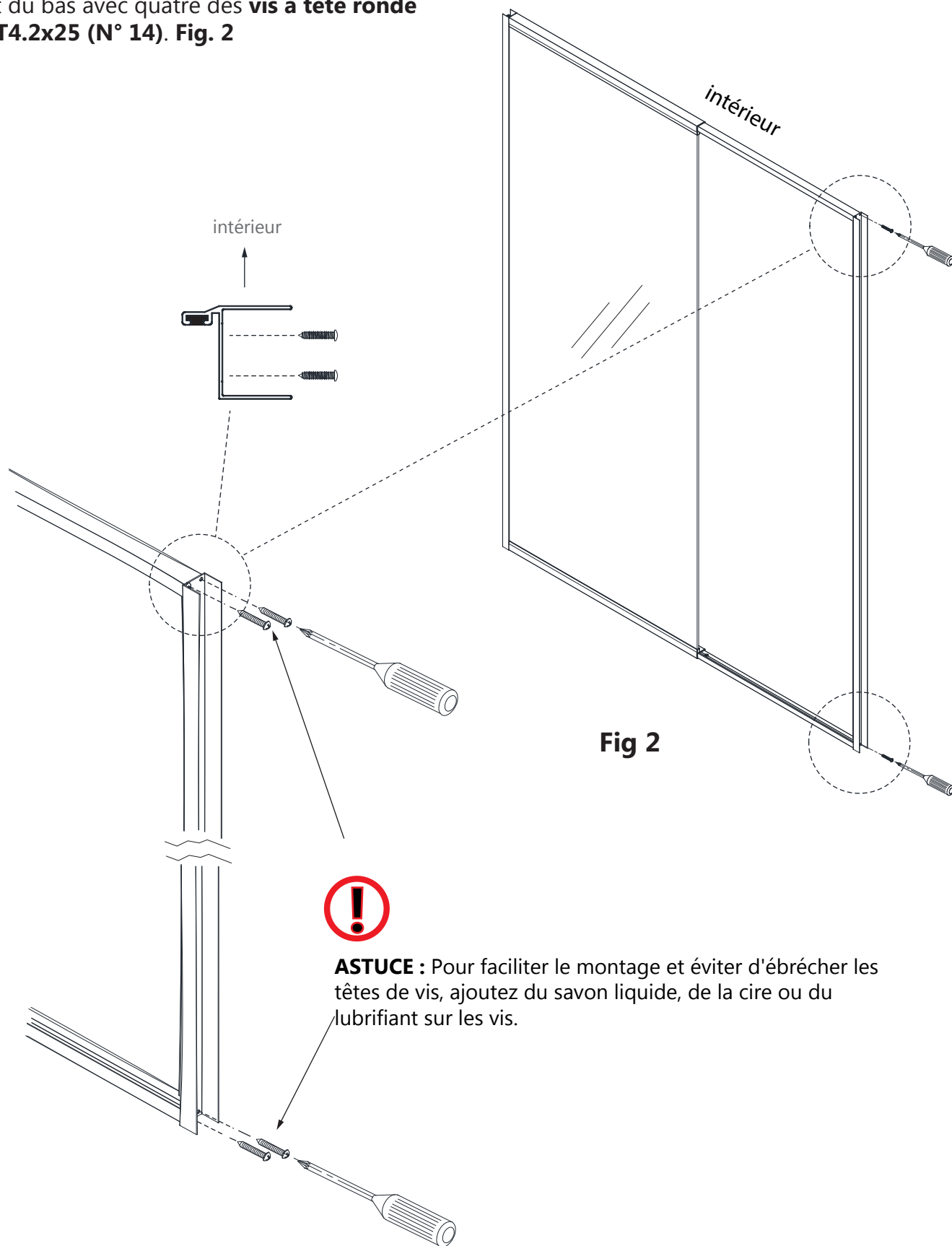
! Insérez la bonne extrémité du rail pivotant selon les dimensions du modèle. (Voir ci-dessous)

Fig 1

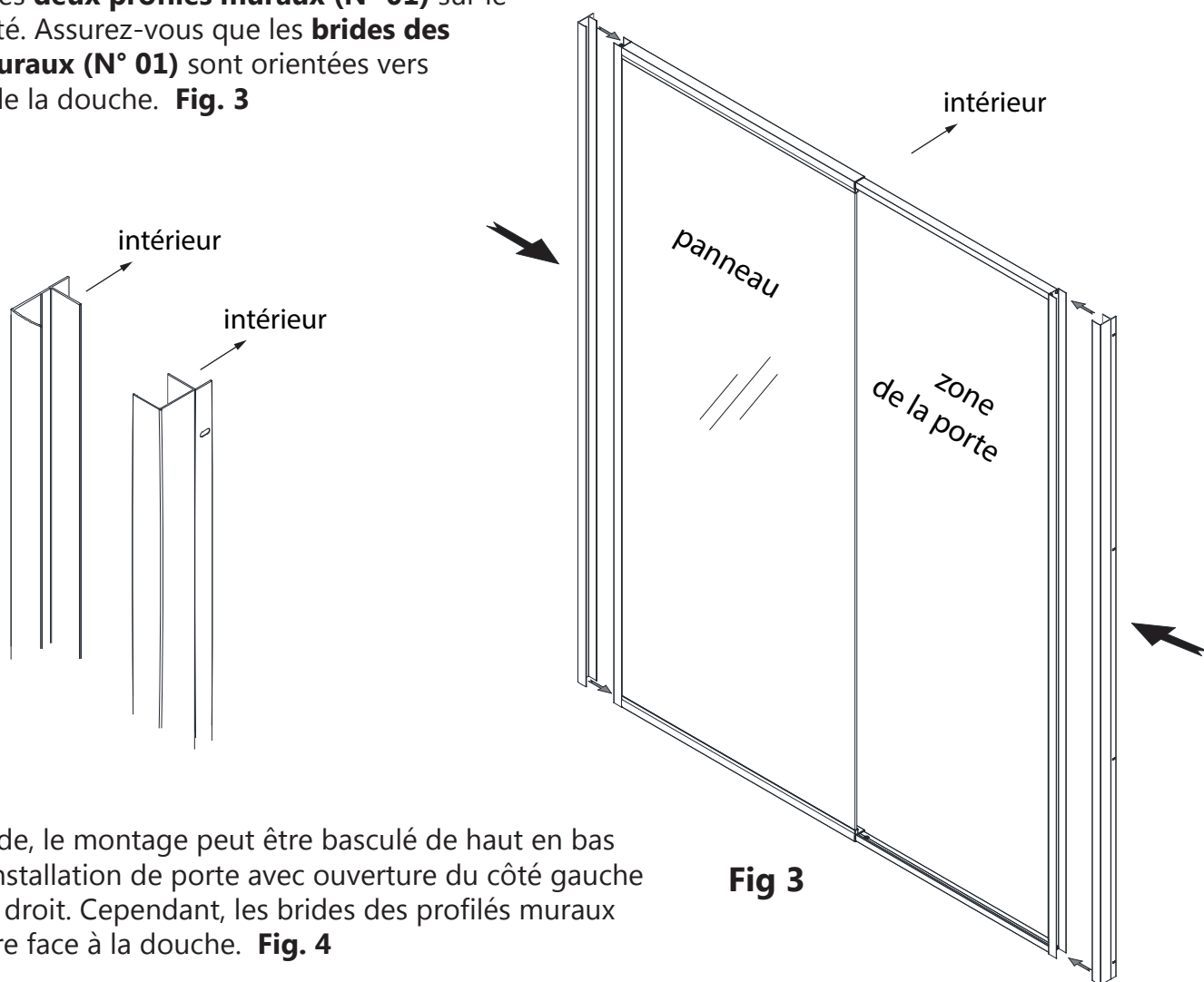


* Le trou de pivot est très proche du centre sur le modèle de 54 po (1 372 mm). Vérifiez plus d'une fois les dimensions avant d'insérer les rails

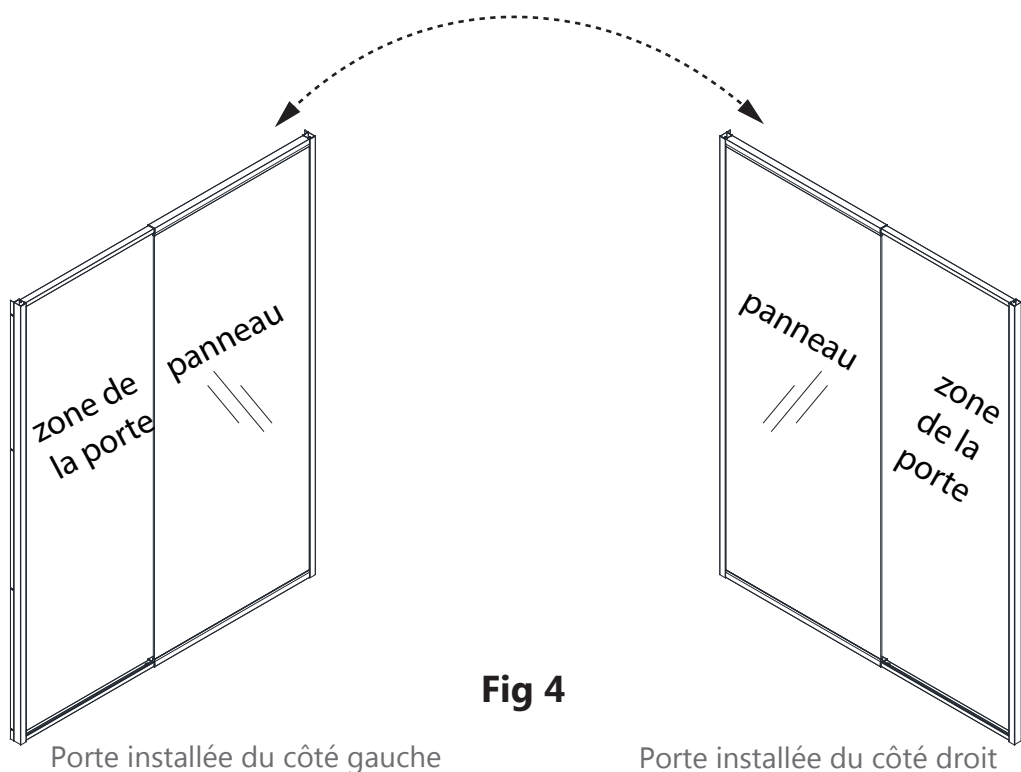
2. Fixez le profilé de la **gâche magnétique (N° 12)** aux **rails pivotants (N° 15)** du haut et du bas avec quatre des **vis à tête ronde ST4.2x25 (N° 14)**. **Fig. 2**



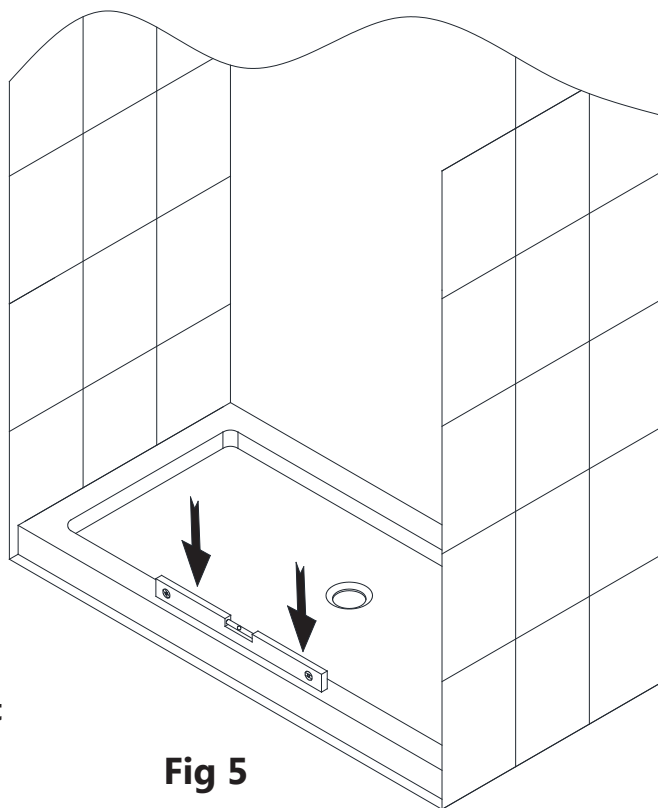
3. Glissez les **deux profilés muraux (N° 01)** sur le cadre monté. Assurez-vous que les **brides des profilés muraux (N° 01)** sont orientées vers l'intérieur de la douche. **Fig. 3**



4. À ce stade, le montage peut être basculé de haut en bas pour une installation de porte avec ouverture du côté gauche ou du côté droit. Cependant, les brides des profilés muraux doivent faire face à la douche. **Fig. 4**



5. Vérifiez le niveau du seuil de l'ouverture finie. (Ce modèle ne permet pas d'ajustement en faux aplomb) **Fig. 5**



6. Placez en position le montage et étendez uniformément les **rails pivotants extensibles (N° 15)** du haut et du bas. **Fig. 6**

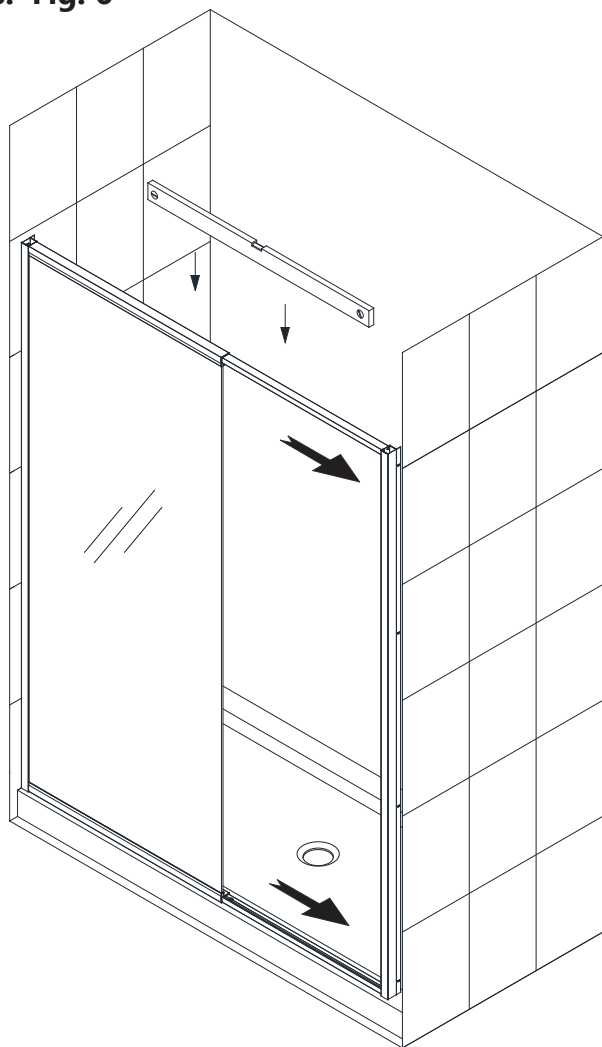


Illustration d'une porte installée du côté droit

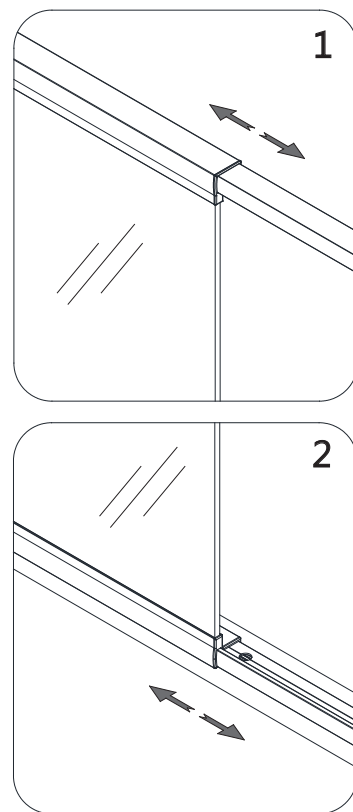


Fig 6

7. L'ouverture de la porte vitrée doit être à angle droit. Mesurez le haut et le bas de l'ouverture de la porte et ajustez les rails extensibles si nécessaire. Poussez les **profilés muraux (N° 01)** bien serrés contre les murs pour compenser jusqu'à **1/2 po** les conditions de faux aplomb. **Fig. 7**



Assurez-vous que les **profilés muraux (N° 01)** sont bien vissés jusqu'au seuil et qu'ils sont symétriques avec le haut du cadre.

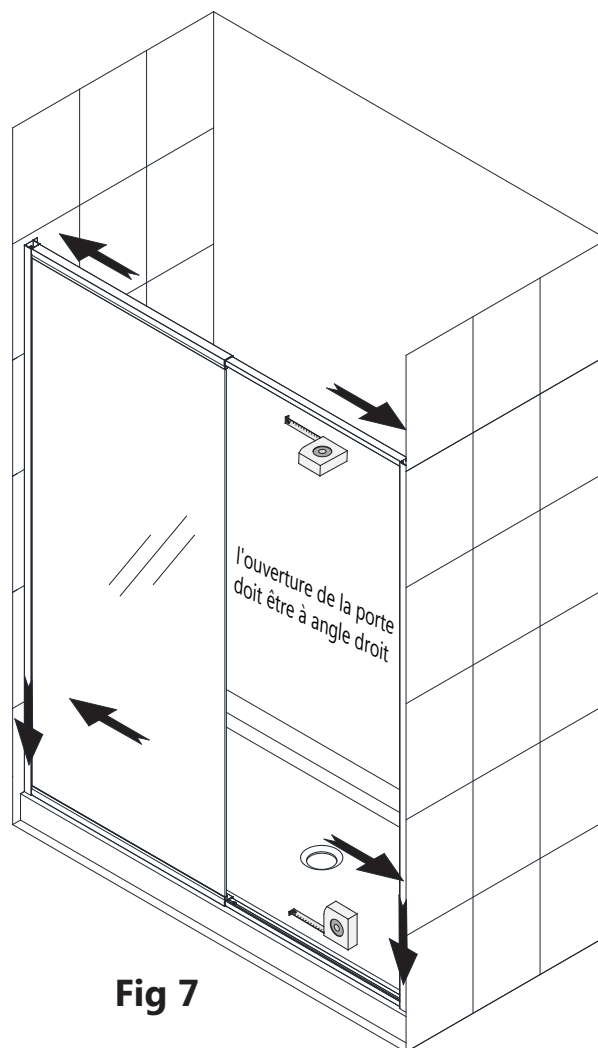


Fig 7

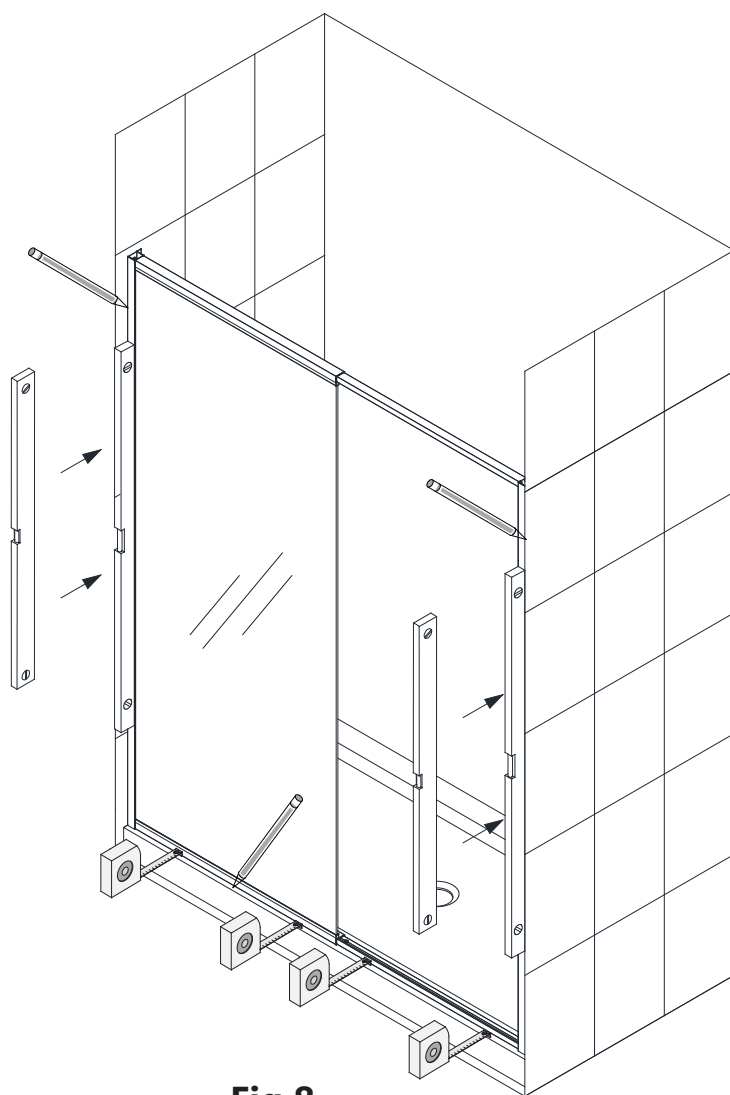
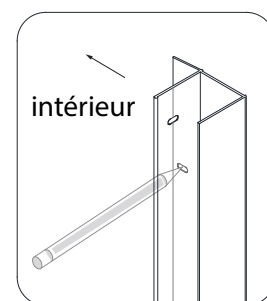
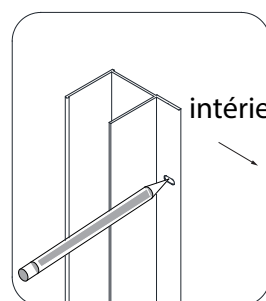


Fig 8

8. Vérifiez que le cadre est d'aplomb sur le mur, égal et symétrique sur toute la longueur du seuil. Tracez au mur la position du **profilé mural (N° 01)** et marquez les trous à percer à travers les perforations pré-usinées des brides du profilé mural. **Fig. 8**



9. Déplacez le cadre sur le côté et retirez les **profilés muraux (N° 01)**. Percez les trous dans le mur avec une mèche de **5/16 po Ø (8 mm)** et insérez les **ancrages muraux (N° 03)**. **Fig. 9**

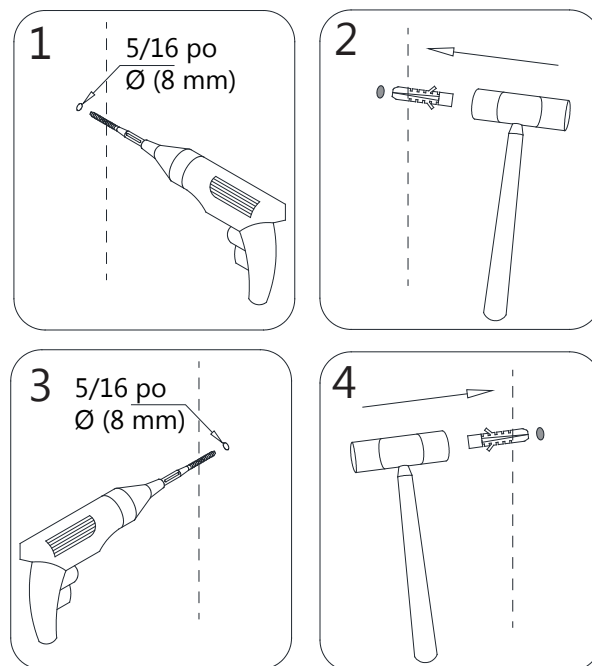


Fig 9

10. Appliquez un cordon de silicone à l'endos des **profilés muraux (N° 01)** et dans les trous de vis où les **profilés muraux (N°01)** seront installés. Fixez au mur les **profilés muraux (N° 01)** avec des **vis à tête bombée ST4.2x40 (N° 05)**. Répétez ce processus pour le profilé du mur opposé. **Fig. 10**

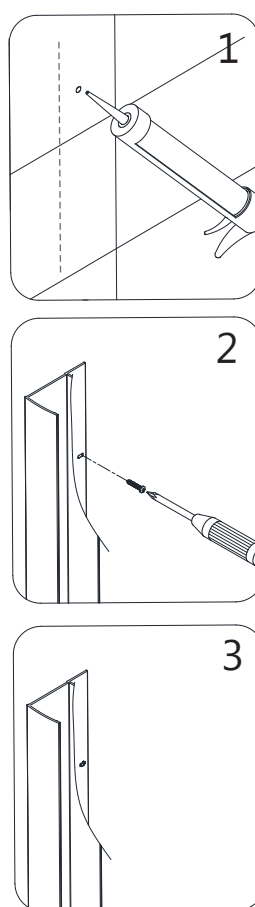
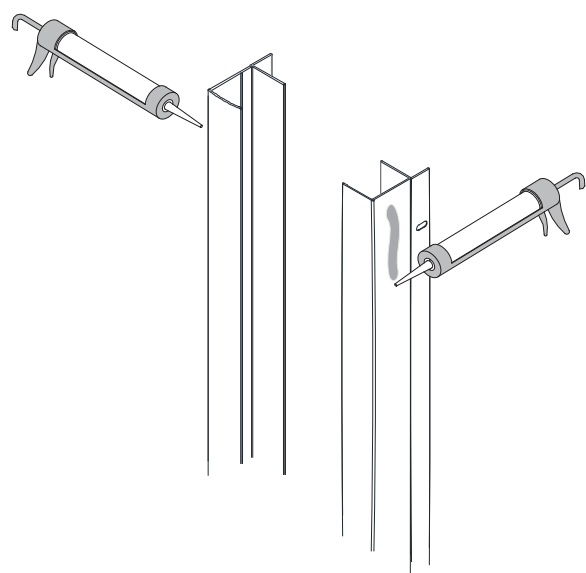
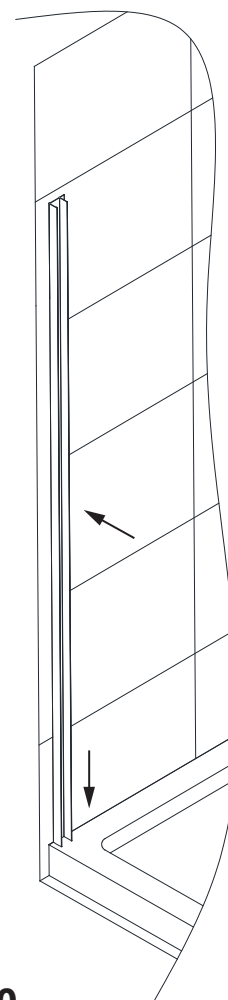


Fig 10



11. Remplacez le montage sur le seuil et dans le **profilé mural (N° 01)** en commençant du côté-panneau. **Fig. 11**

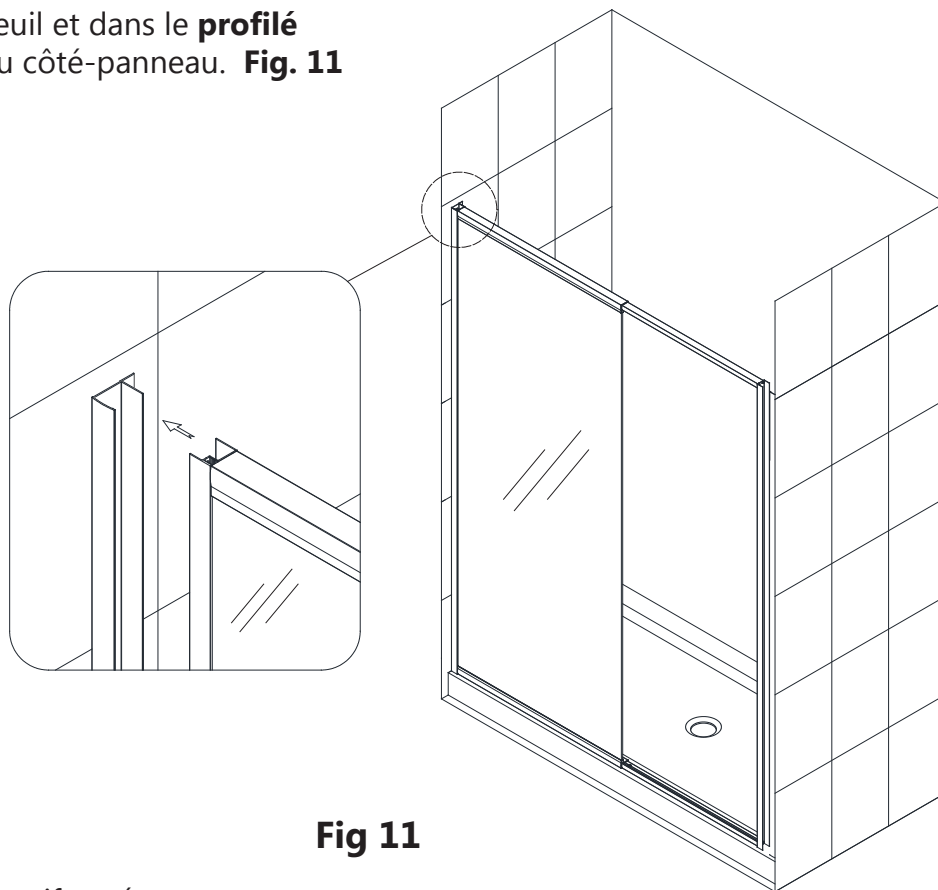


Fig 11

12. Étendez les **rails extensibles** uniformément pour positionner le **profilé pour gâche de vinyle magnétique (N° 12)** dans le **profilé mural opposé (N° 01)** du côté-porte de l'ouverture. **Fig. 12**

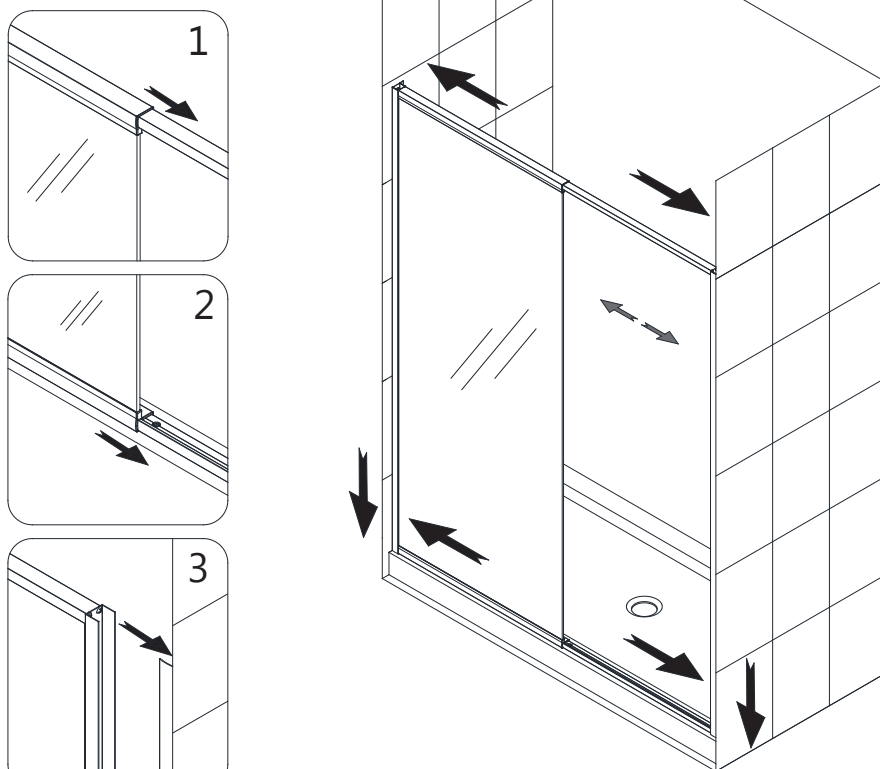


Fig 12

13. Assurez-vous que l'ouverture de la porte est d'équerre, ajustez au besoin, et assurez-vous que le montage est bien vissé jusqu'au seuil. **Fig. 13**

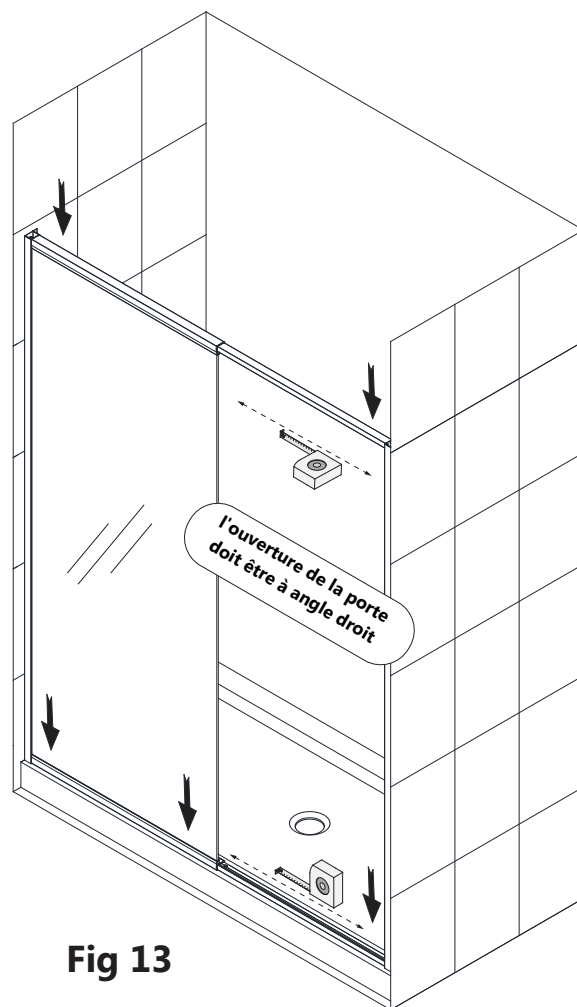


Fig 13

14. Installez la quincaillerie des **pivots du haut et du bas (N° 16)** dans les bagues des **rails pivotants (N° 15) du haut et du bas.** **Fig. 14**

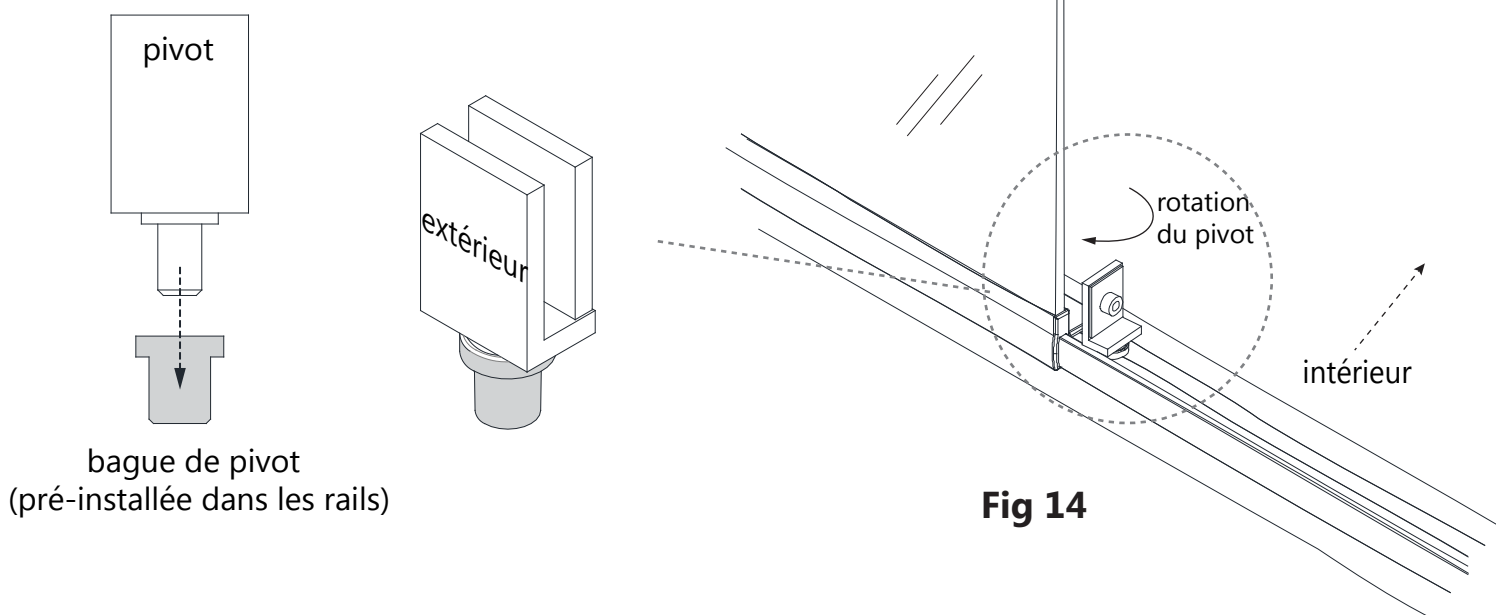


Fig 14

Right hand door installation shown



REMARQUE : N'INSTALLEZ PAS la poignée sur la porte vitrée avant de le lire dans les consignes.

NE TENTEZ PAS de soulever la vitre avec la poignée. Ceci pourrait endommager la vitre et/ou causer de graves blessures. Travaillez toujours avec un assistant et/ou une ventouse pour le verre de qualité professionnelle lorsque vous manipulez de la vitre lourde.

15. Installez soigneusement la **porte vitrée (N° 17)** sur la quincaillerie des **pivots du haut et du bas (N° 16)**. Assurez-vous que tous les joints statiques sont posés pour protéger la vitre. Recouvrez les boulons de pivot avec les capuchons décoratifs. **Fig. 15**



Remarque : Assurez-vous que la bande magnétique de la porte vitrée est orientée vers l'intérieur de la douche.

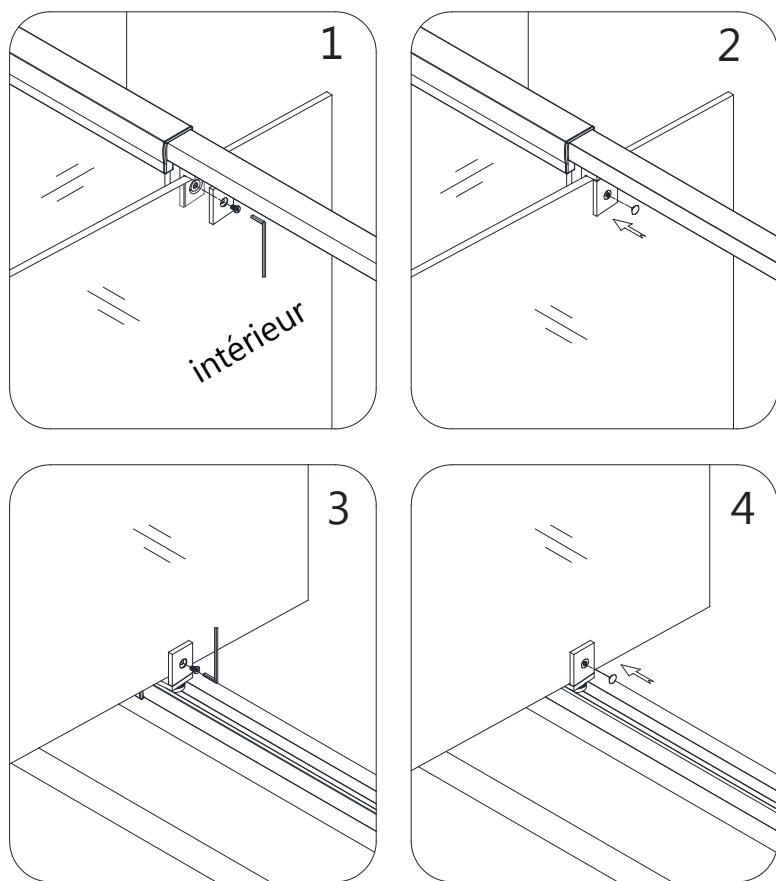


Fig 15

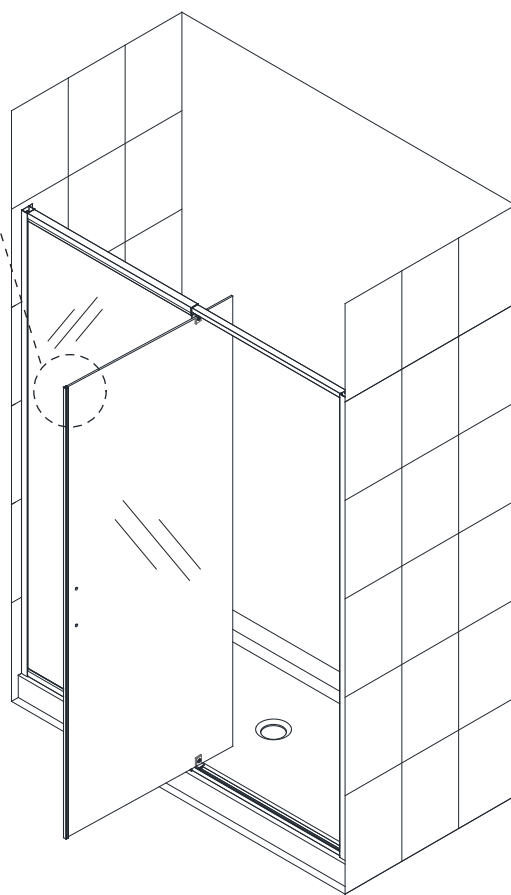


Illustration d'une porte installée du côté droit

16. Taillez le **vinyle de balayage (N° 08)** afin qu'il épouse les deux côtés du pivot inférieur et attachez les **deux côtés au bas de la porte vitrée (N° 17)** Fig. 16

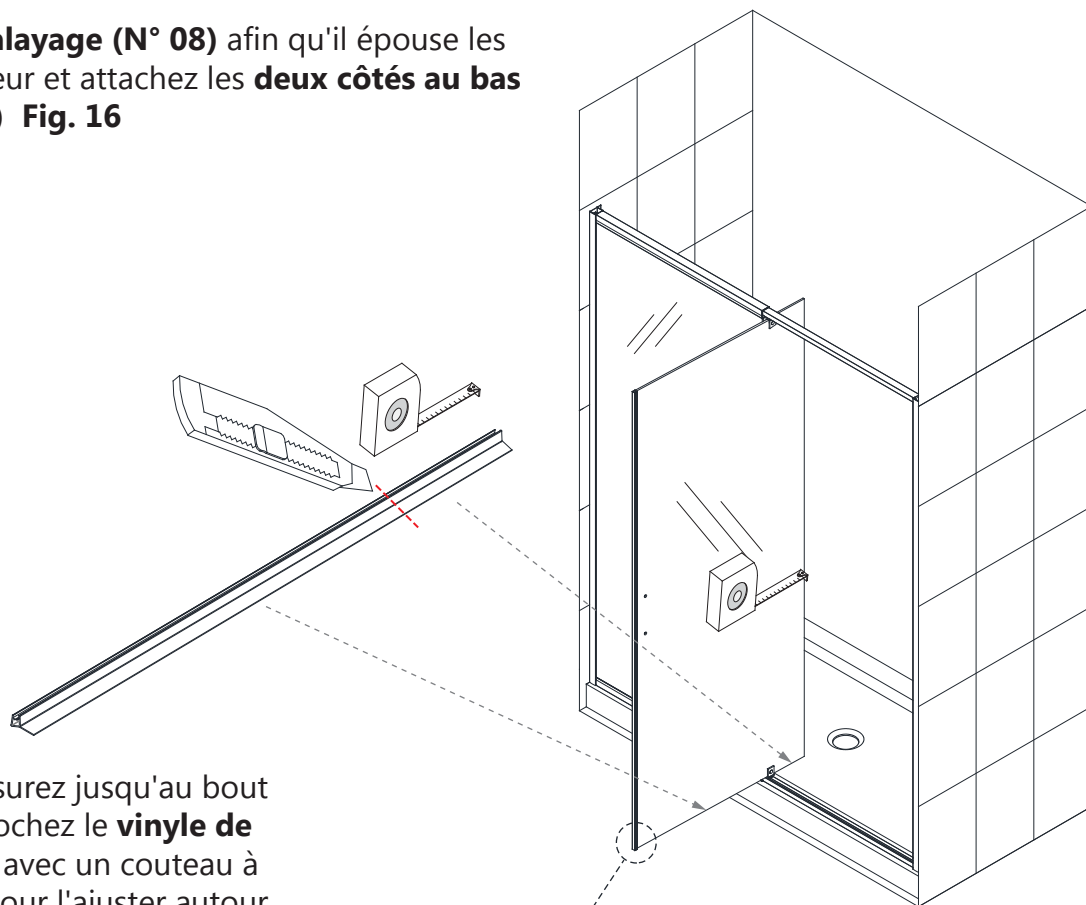
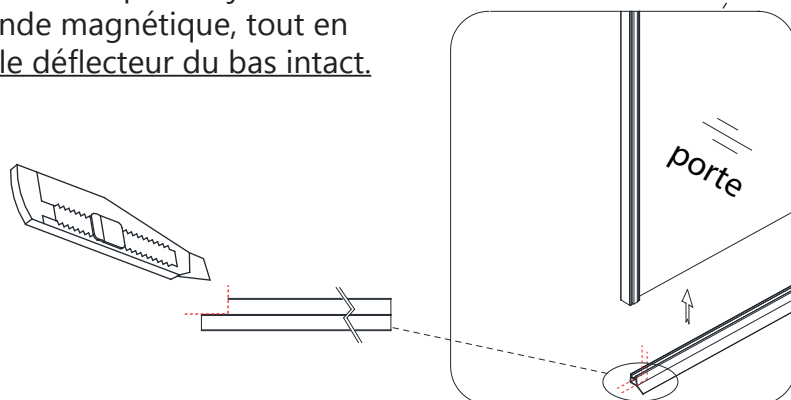


Fig 16



REMARQUE : Mesurez jusqu'au bout de la porte et encochez le **vinyle de balayage (N° 08)** avec un couteau à lame rétractable pour l'ajuster autour de la bande magnétique, tout en laissant le déflecteur du bas intact.



17. Posez la **poignée (N° 13)** sur la **porte vitrée (N° 17)**. Fig. 17

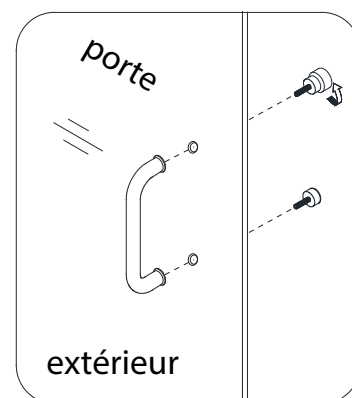


Fig 17

Right hand door installation shown

18. Posez le joint de **vinyle avec ailette flexible (N° 07)** sur la **bordure verticale du panneau vitré fixe (N° 02)** en orientant la bride vers l'intérieur de la douche. **Fig. 18**

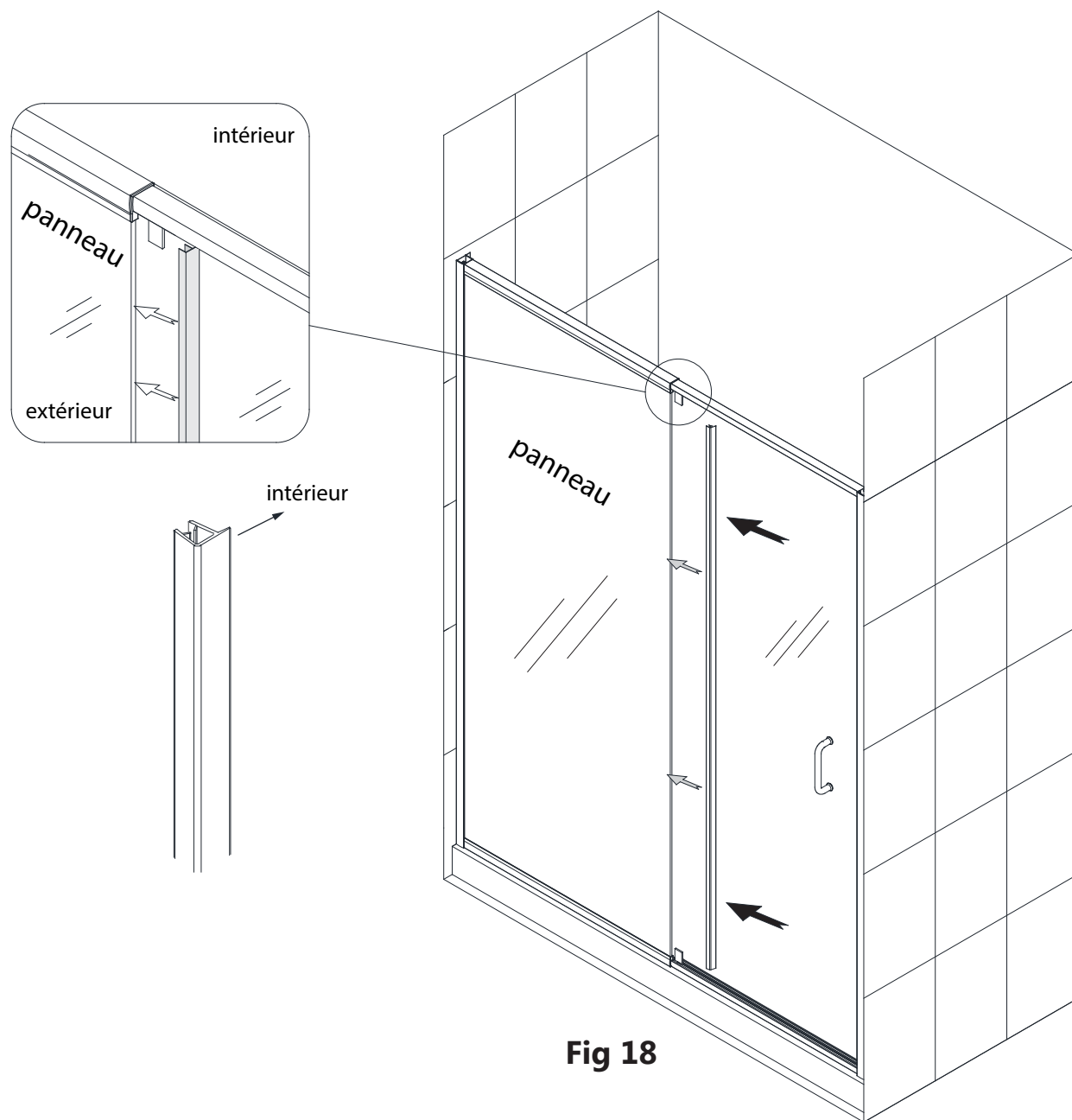


Fig 18

Illustration d'une porte installée du côté droit

19a. Une fois les derniers ajustements effectués, percez des trous de guidage à partir de l'intérieur de la douche, dans les **rails pivotants du haut et du bas (N° 15)** à travers les perforations pré-usinées avec une **mèche de 1/8 po Ø**.

REMARQUE : Ne traversez pas complètement les rails, percez **UNIQUEMENT** à travers la première couche.

19b. Vissez les rails extensibles avec des **vis à tête ronde ST4.2x10 (N° 04)** et des rondelles blanches de finition. Recouvrez les têtes de vis et les rondelles apparentes avec les **capuchons décoratifs (N° 06)**. **Fig. 19**

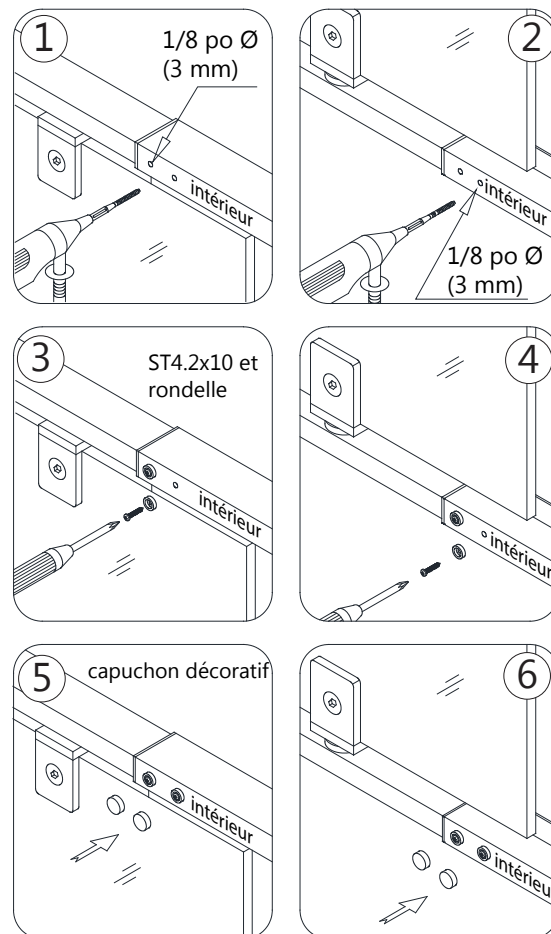
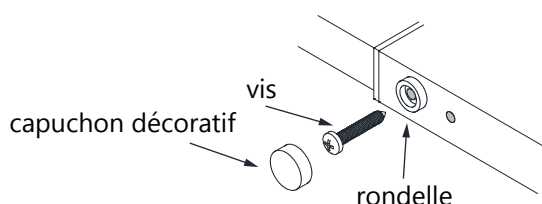


Fig 19

20. Effectuez les derniers ajustements du système de porte dans les **profilés muraux (N° 01)**. Assurez-vous que le montage est bien serré et complètement assis jusqu'au seuil. En partant de l'intérieur de la douche, percez des **trous près du centre des profilés muraux (N° 01)** dans le haut et le bas du profilé avec une **mèche de 1/8 po Ø**. **Fig. 20.1 et 20.2**

REMARQUE : Ne traversez pas complètement les profilés, percez **UNIQUEMENT** à travers la première couche.

Fixez le montage de la porte aux **profilés muraux (N° 01)** avec des **vis à tête ronde ST4.2x10 (N° 04)** et des rondelles blanches de finition. Recouvrez les têtes de vis et les rondelles apparentes avec les **capuchons décoratifs (N° 06)**. Répétez également cette étape pour le profilé mural côté-gâche. **Fig. 22**

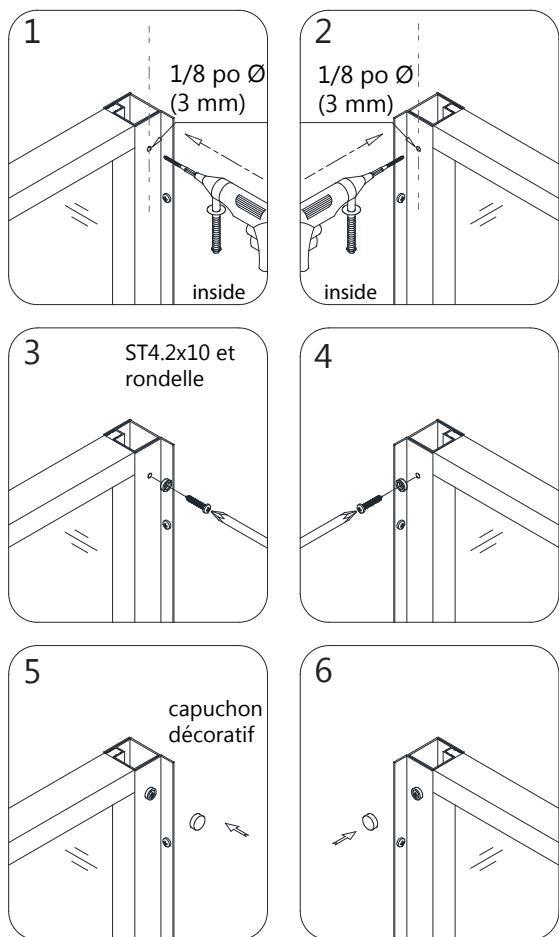
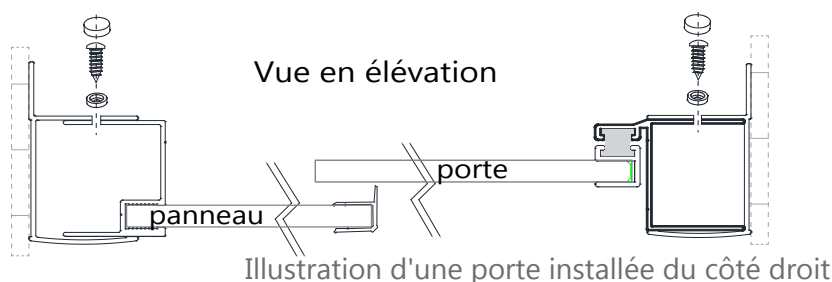


Fig 20



21. Appliquez autour du périmètre intérieur le long des deux murs et du seuil, un silicone résistant à l'eau et à la moisissure de bonne qualité. **Fig. 21**



Les parois doivent être propres et exemptes de débris avant l'application du silicone. Avant la première utilisation de la douche, prévoyez 24 heures pour laisser le scellant durcir.

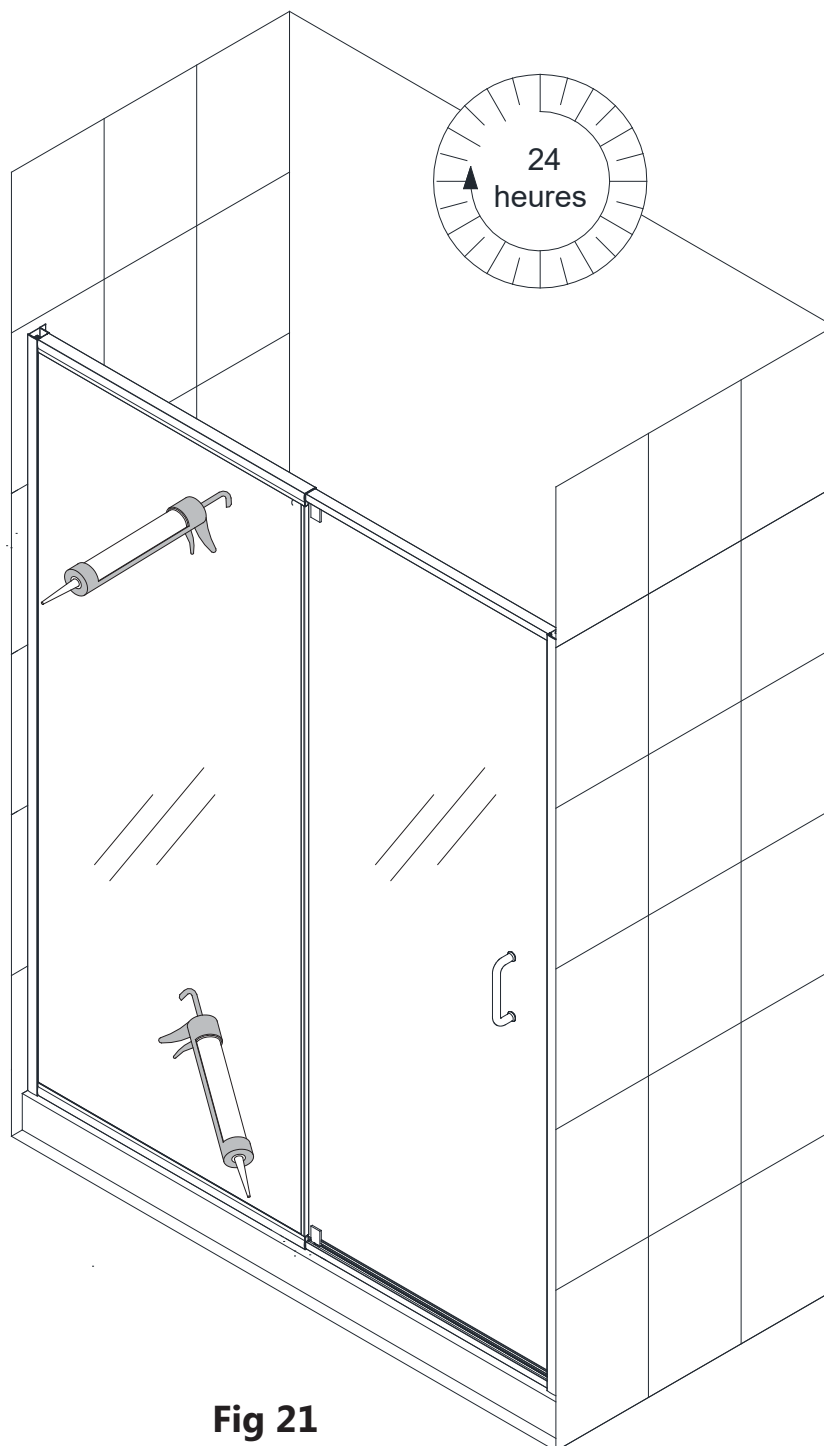


Fig 21

Illustration d'une porte installée du côté droit

Entretien de l'unité

FONDS ET PAROIS : Pour assurer la longévité des parois arrière d'acrylique, essuyez-les après chaque utilisation avec un chiffon doux. Pour nettoyer les parois arrière d'acrylique, utilisez des vaporisateurs non abrasifs ou des nettoyeurs à base de crème. Évitez d'utiliser des nettoyeurs en aérosol. N'utilisez jamais de nettoyeurs abrasifs, de brosses métalliques ou de grattoirs qui pourraient rayer ou ternir la surface.

VITRE : Pour assurer la longévité de votre douche vitrée, essuyez les parois avec un chiffon doux après chaque utilisation. Rincez et essuyez le verre à l'aide d'un chiffon doux ou d'une raclette pour éviter l'accumulation de savon et de taches d'eau. (L'eau dure peut ternir la paroi vitrée avec le temps si on la laisse sécher). Pour éviter de rayer la surface, n'utilisez jamais de nettoyeurs abrasifs, ni de produits de nettoyage contenant des agents à récurer. N'utilisez jamais de brosses à poils ou d'éponges abrasives qui pourraient rayer la surface de la vitre.

QUINCAILLERIE : Pour conserver une finition durable, essuyez toutes les pièces métalliques avec un chiffon doux après chaque utilisation. N'utilisez pas de nettoyeurs abrasifs, ni de produits de nettoyage contenant de l'ammoniac, de l'eau de javel ou de l'acide. En cas d'utilisation accidentelle, rincez la surface dès que possible pour éviter d'endommager le fini (écaillage ou corrosion). Après avoir nettoyé les finis polis, rincez soigneusement et essuyez avec un chiffon doux et propre. Nettoyez les surfaces d'acier inoxydable au moins une fois par semaine. Lorsque vous appliquez un produit de nettoyage ou de polissage pour acier inoxydable sur une quincaillerie en acier inoxydable, travaillez dans le sens du grain (pas en travers). N'utilisez jamais d'éponge ou de chiffon abrasif, de laine d'acier ou de brosse filaire car ceux-ci pourraient rayer de manière permanente les surfaces.

REMARQUE : Pour maximiser la durée de vie de votre porte, il est important d'inspecter régulièrement la vitre et la quincaillerie afin de détecter un désalignement ou un desserrage et/ou une dégradation. Contactez **DreamLine®** toute question ou préoccupation.

Les portes et les cabines de douche DreamLine® sont conçues pour empêcher les fuites lorsqu'elles sont installées adéquatement et que le débit d'eau ne pointe pas directement sur les pivots ou les joints d'étanchéité de vinyle.



Tél.: 866-731-2244
Fax: 866-857-3638
DREAMLINE.COM

Pour plus d'informations sur les portes et cabines de douche DreamLine®, veuillez visiter **DreamLine.com**