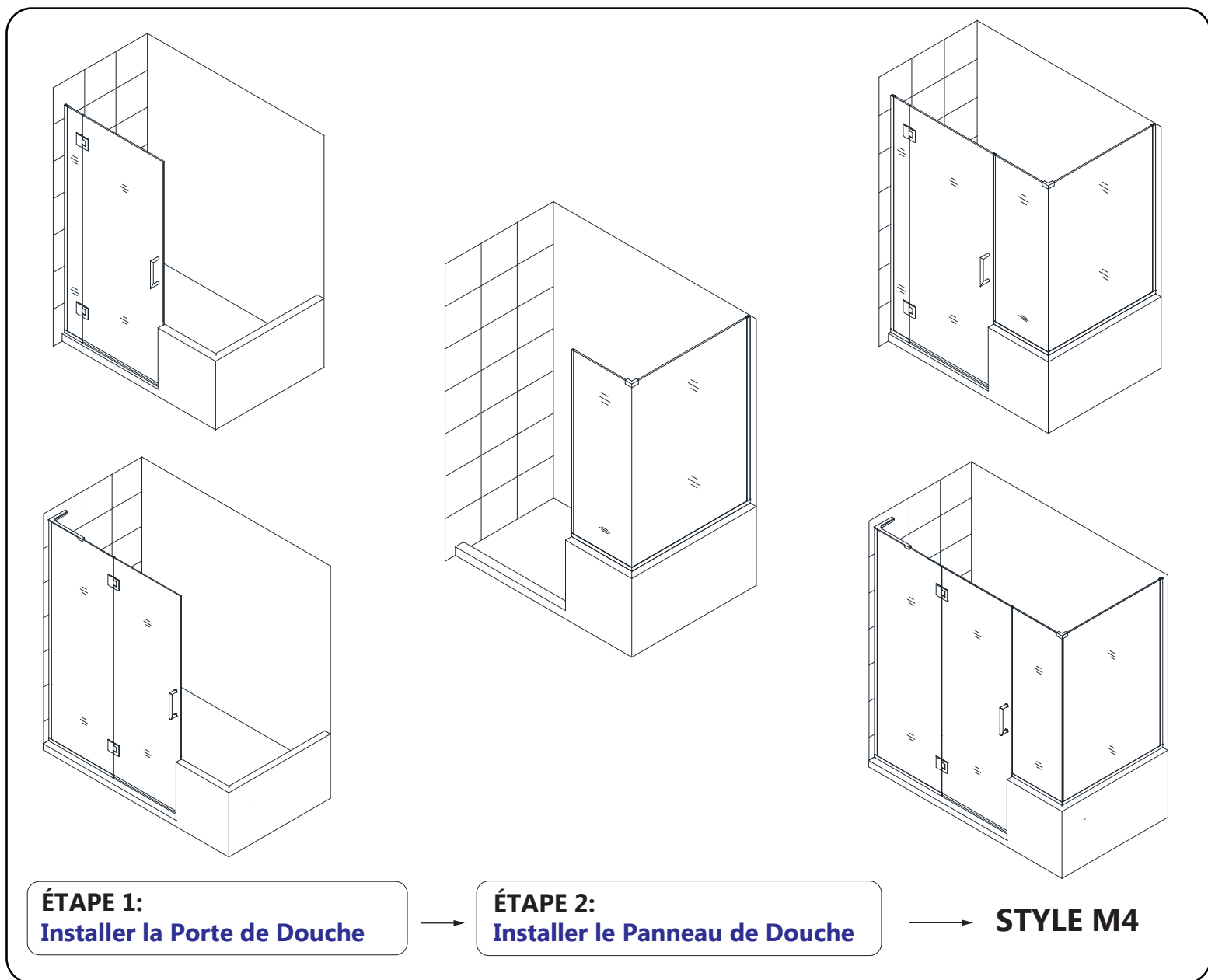


UNIDOOR-X (Style M4)

CONSIGNES D'INSTALLATION POUR PORTE DE DOUCHE ET VITRE DE PANNEAU

VEUILLEZ LIRE L'INTÉGRALITÉ DE CE MANUEL AVANT L'INSTALLATION



Des questions?

Veillez appeler le service clientèle de DreamLine au **1-866-731-2244**
Heures d'ouverture du lun-ven : 8 h à 19 h

Support@DreamLine.com



Pour plus d'informations sur les portes de douche, les portes de baignoire et cabines de douche DreamLine®, veuillez visiter **DreamLine.com**

UNIDOOR-X Style M

INSTALLATION DE PORTE DE DOUCHE AVEC CHARNIÈRE VERRE SUR VERRE

IMPORTANT

Afin d'améliorer le produit et l'expérience client, DreamLine[®] se réserve le droit d'altérer, modifier ou de redéfinir la conception des produits à tout moment et sans préavis. Pour consulter les plus récents dessins techniques, manuels, informations sur la garantie ou autres informations, veuillez visiter la page internet de votre modèle sur **DreamLine.com**

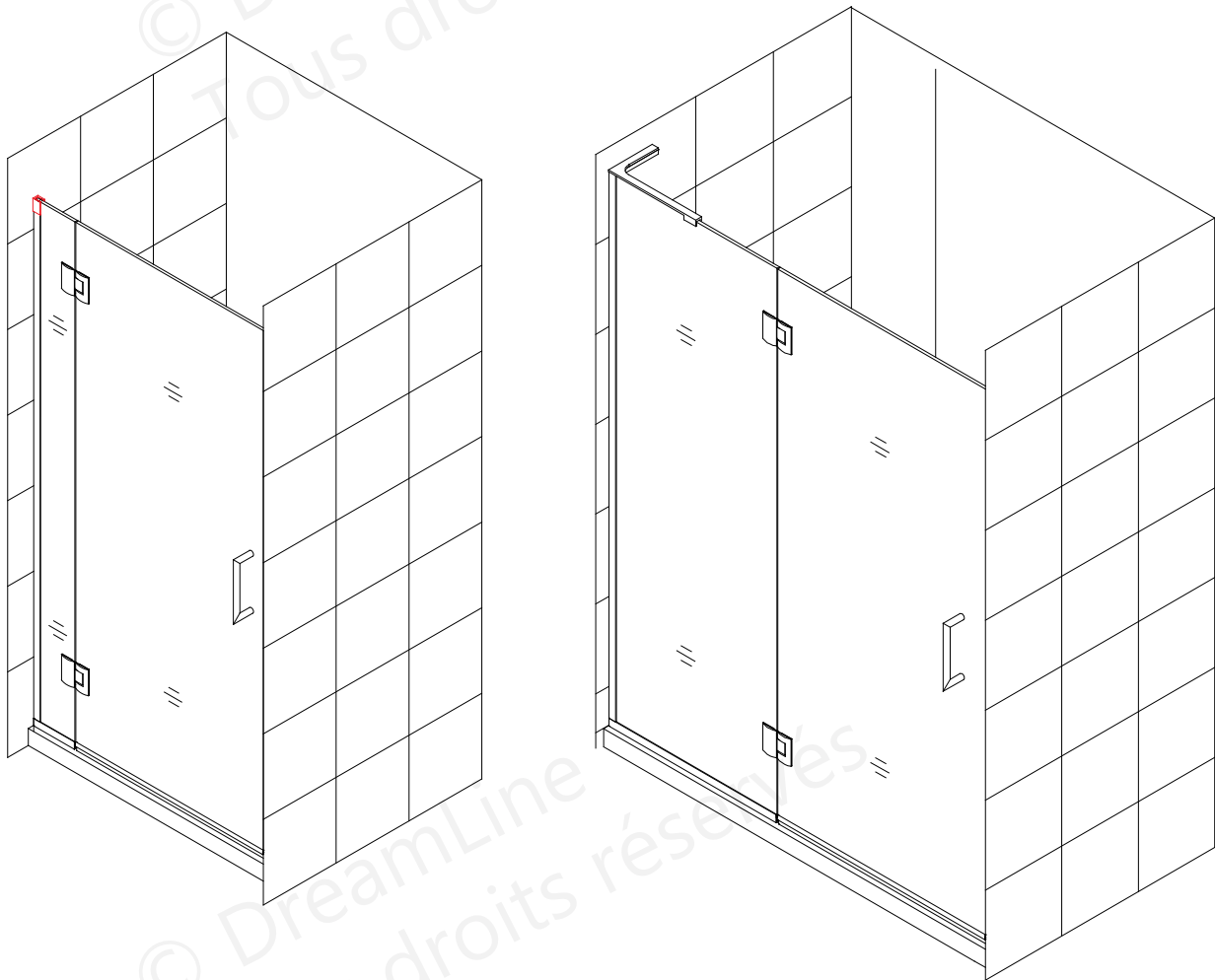


Illustration d'une porte installée du côté droit

Veuillez lire ce manuel au complet avant de commencer l'installation



Des questions?

Veuillez appeler le service clientèle de DreamLine au **1-866-731-2244**

Heures d'ouverture du lun-ven : 8 h à 19 h

Support@DreamLine.com



Pour plus d'informations sur les produits DreamLine[®] visitez DreamLine.com



La vitre de ce modèle a reçu le traitement exclusif ClearMax™ de DreamLine. Ce revêtement spécialement formulé empêche l'accumulation de taches de savon et d'eau.

Installez le côté portant l'étiquette ClearMax™ vers l'intérieur de la douche. Selon le modèle, veuillez noter que le revêtement est appliqué sur un ou deux côtés.

Pour de meilleurs résultats, utilisez une raclette en caoutchouc après chaque utilisation et essuyez la vitre avec un chiffon doux.

Inscrivez les informations d'achat suivantes pour vos dossiers ou pour communiquer avec DreamLine® :

Bon de commande
Numéro _____

Magasin/Fournisseur
Acheté chez _____

Date d'installation _____

Numéro OD
(facultatif) _____

* regardez sur la boîte d'expédition
ou sur l'étiquette si disponible.

Installé par : _____

Numéro de référence SKU _____

Table of Contents

Titre de section	N° de page
Étapes importantes	2
N° de modèles	3
Manuels, styles et modèles	4~5
Préparation	6
Outils	7
Liste des pièces et schéma détaillé des composants de porte de douche	8
Installation d'un panneau vitré de 152 mm avec charnière muni d'une fixation pour panneau vitré avec charnière	10~14
Installation d'un panneau vitré de 610 mm avec charnières et L-Bar™	15~21
Installation des charnières et de la porte vitrée	22~23
Joints de vinyle	24~25
Consignes pour charnières ajustables	27
Entretien de l'unité	28

REMARQUE : Déballez soigneusement votre unité et inspectez-la. Étalez et identifiez toutes les pièces en consultant le schéma détaillé et le bordereau d'expédition inclus dans votre manuel à titre de référence. Avant de jeter la boîte, vérifiez le fond de la boîte afin de récupérer des petits sacs de quincaillerie qui pourraient s'y trouver. Si des pièces sont endommagées ou manquantes, veuillez contacter DreamLine® pour leur remplacement. Les boîtes d'expédition peuvent contenir des pièces supplémentaires non utilisées pour l'assemblage de votre modèle. Conservez ces consignes d'installation afin de vous y référer ultérieurement.



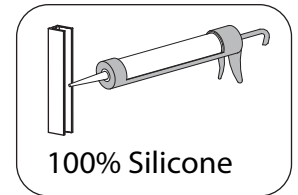
Ce produit doit être installé par une personne familiarisée avec les exigences du code du bâtiment pour ce type de projet et avec les précautions nécessaires pour une installation et un fonctionnement sécuritaire du produit.



Le panneau avec charnière doit être correctement installé et fixé de manière à supporter le poids de la porte vitrée. Si vous ne suivez pas ces étapes, le panneau vitré avec charnière risque de sortir du profilé en U.

ÉTAPES IMPORTANTES À SUIVRE :

- Utilisez du silicone 100 % - un silicone à séchage rapide ou à polymérisation rapide est recommandé pour l'installation du panneau vitré avec charnière dans les profilés en U
- Appliquez suffisamment de silicone dans le profilé en U pour fixer le panneau vitré
- Serrez à fond la fixation du panneau vitré avec charnière ou le L-Bar™ lors de l'installation du panneau vitré avec charnière
- **NE RETIREZ PAS les espaceurs ou les cales sous la porte vitrée pendant au moins 24 heures afin de laisser le silicone adhérer complètement dans le profilé en U qui retient le panneau vitré avec charnière**
- **Le panneau vitré avec charnière de ce modèle ne devrait pas ajuster plus de 6mm faux aplomb dans le profilé en U**
- Référez-vous au manuel d'installation du produit pour plus de détails



100% Silicone



Laissez les espaceurs ou les cales en place sous la porte vitrée durant au moins 24 heures après l'installation.

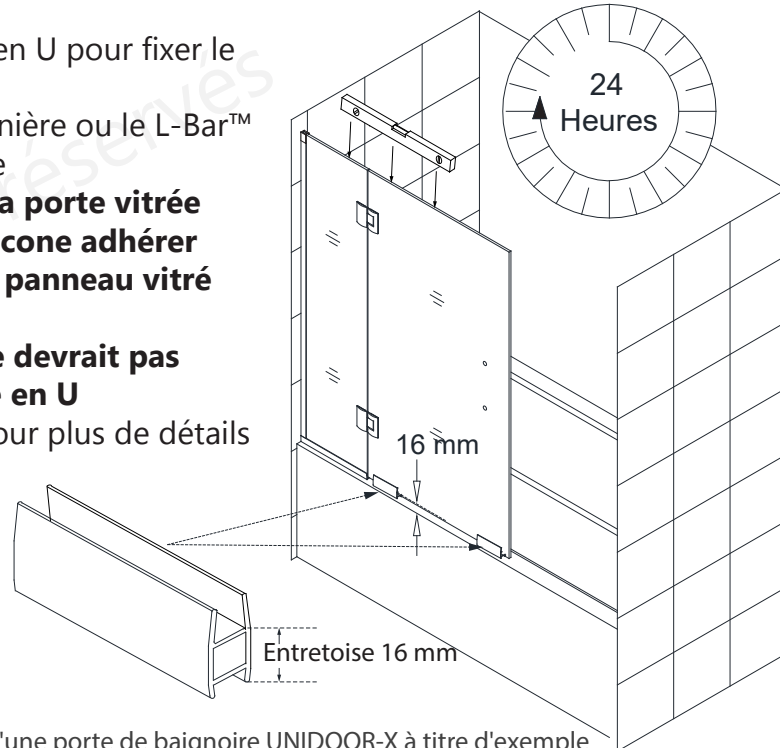
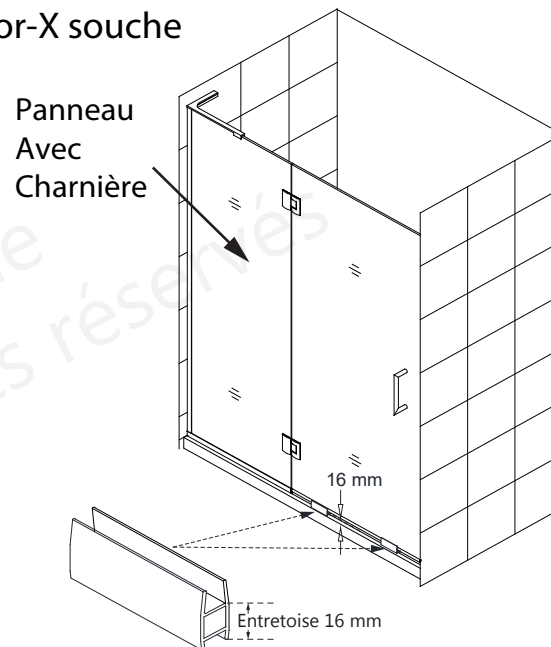
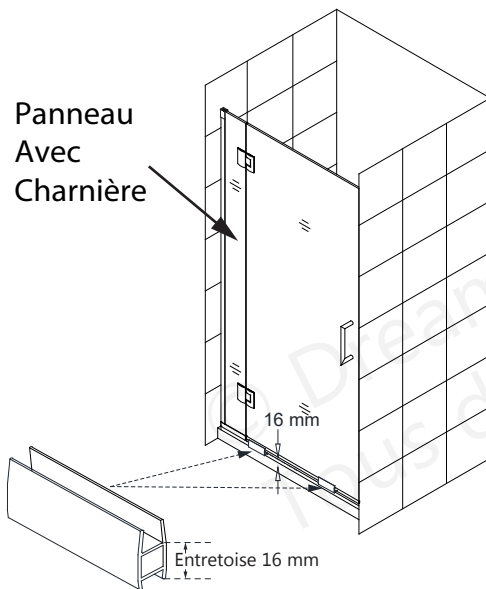


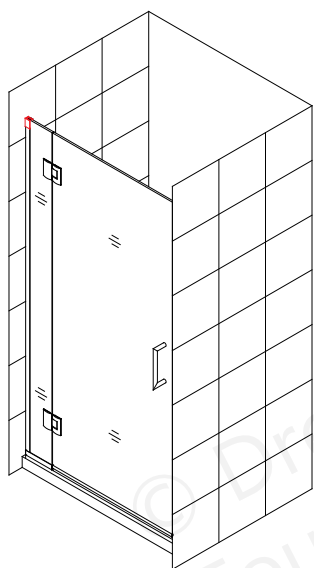
Illustration d'une porte de baignoire UNIDOOR-X à titre d'exemple

Unidoor-X souche



REMARQUE: Laissez les cales d'espacement ou les cales en place sous la porte vitrée durant 24 heures. Si le temps le permet, retardez l'installation de la porte vitrée sur le panneau vitré avec charnière de 24 heures, jusqu'à ce que le silicone soit complètement durci.

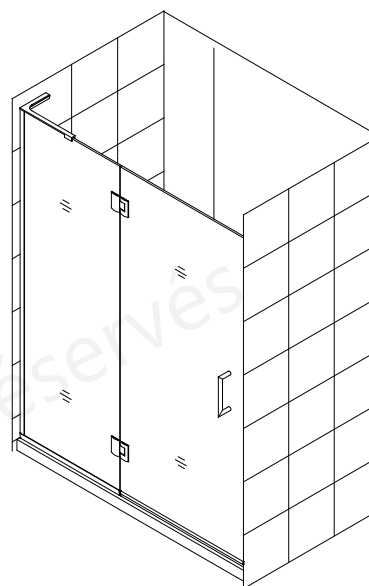
N° De Modèles



UNIDOOR-X Style M

munie d'un panneau de **152 mm**
avec charnière et d'une fixation
pour panneau vitré avec charnière

D12372-##
D12472-##
D12572-##
D12672-##
D12772-##
D12872-##
D12972-##
D13072-##



UNIDOOR-X Style M

munie d'un panneau de **610 mm**
avec charnière et d'une
fixation en L côté gauche ou
côté droit

D32372L-##
D32372R-##
D32472L-##
D32472R-##
D32572L-##
D32572R-##
D32672L-##
D32672R-##
D32772L-##
D32772R-##
D32872L-##
D32872R-##
D32972L-##
D32972R-##
D33072L-##
D33072R-##

##- Finition de la quincaillerie

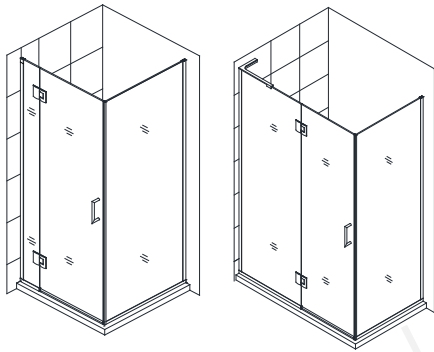
01- Chrome

04- Nickel brossé

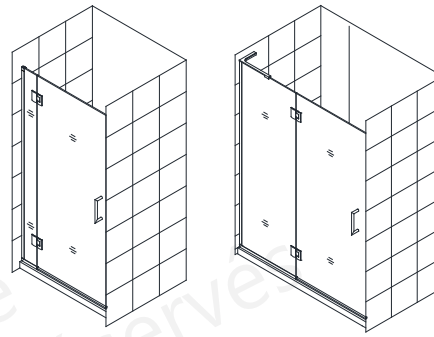
06- Bronze huilé

09 - Noir satiné

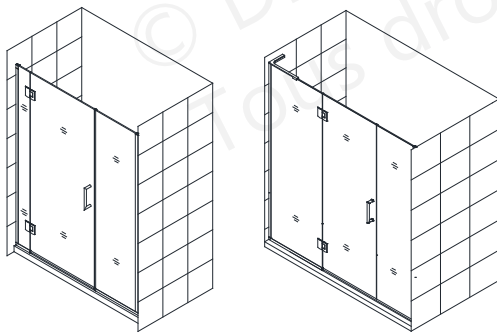
Ce manuel Unidoor-X Style M est utilisé pour:



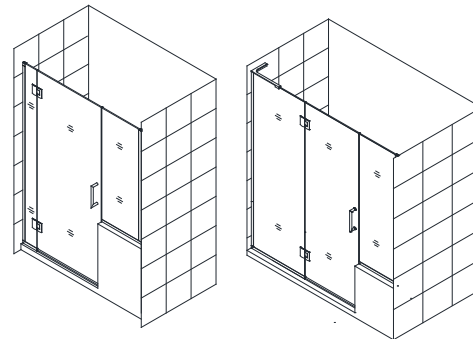
Style L1



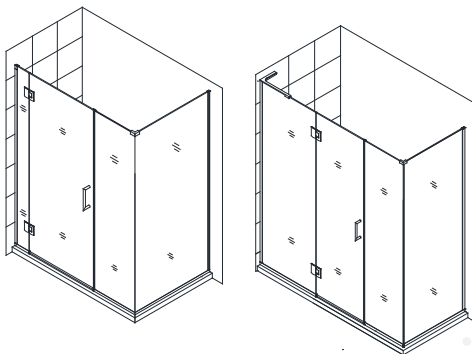
Style M



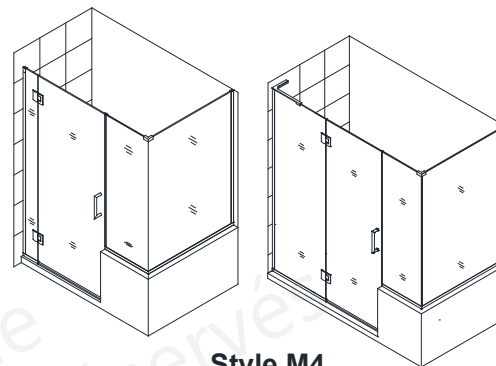
Style M1



Style M2



Style M3



Style M4



Si vous installez des charnières verre sur verre, comme illustrées ci-dessus :

Jetez le manuel emballé avec la porte vitrée et suivez les consignes du **manuel Style M pour l'installation du panneau vitré avec charnière et de la porte vitrée.**

Ensuite, suivez les consignes d'installation du manuel emballé avec le panneau vitré qui incluent les **dimensions de la cabine** de douche en fonction du Style ou de la configuration :

- Pour le **Style M1** - utilisez les manuels du Style M et du Style E
- Pour le **Style M2** - utilisez les manuels du Style M et le Style G
- Pour le **Style M3** - utilisez les manuels du Style M et le Style I
- Pour le **Style M4** - utilisez les manuels du Style M et le Style J
- Pour le **Style L1** - utilisez les manuels du Style M et du Style L

STYLE L1 *

UNIDOOR-X Porte de douche de 584 mm à 762 mm munie d'un panneau de 152 mm ou de 610 mm avec charnière et d'un panneau de retour pleine hauteur de 762 mm à 863 mm, posé avec un profilé en U

STYLE M *

Porte de douche UNIDOOR-X de 584 mm à 762 mm munie d'un panneau de 152 mm ou de 610 mm avec charnière, posé avec un profilé en U

STYLE M1 *

Porte de douche UNIDOOR-X de 301 mm à 762 mm munie d'un panneau de 152 mm ou de 610 mm avec charnière et d'un panneau intégré pleine hauteur de 152, 152.5, 356, 368, 559 ou 572 mm, posé avec un profilé en U

STYLE M2 *

Porte de douche UNIDOOR-X de 584 mm à 762 mm munie d'un panneau de 152 mm ou 610 mm avec charnière et d'un panneau intégré de 305, 457, 610 ou 660 mm avec contrefort, posé avec un profilé en U

STYLE M3 *

Porte de douche UNIDOOR-X de 584 mm à 762 mm munie d'un panneau de 152 mm ou de 610 mm avec charnière et d'un panneau intégré pleine hauteur de 152, 152.5, 356, 368, 22 ou 572 mm et d'un panneau de retour pleine hauteur de 762 mm à 863 mm, posé avec un profilé en U

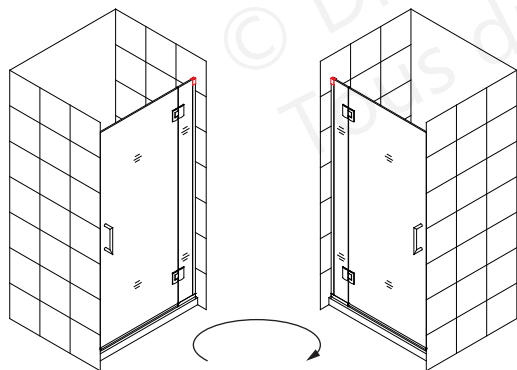
STYLE M4 *

Porte de douche UNIDOOR-X de 584 mm à 762 mm munie d'un panneau de 152 mm ou 610 mm avec charnière et d'un panneau intégré de 305, 457, 610 ou 660 mm avec contrefort et d'un panneau de retour pleine hauteur de 762, 914 ou 1016 mm avec contrefort, posé avec un profilé en U

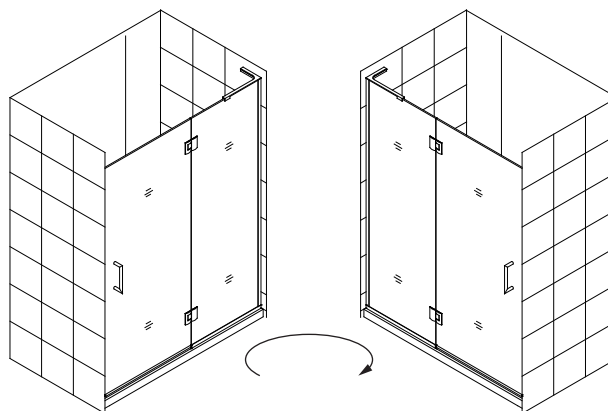
* Pour les consignes d'installation du panneau, veuillez vous reporter au manuel spécifique inclus dans l'emballage du panneau vitré.

Selon la dimension du panneau vitré, certain panneau vitré ont un manuel pour panneau intégré et un manuel pour panneau de retour. Utilisez le manuel approprié selon le style et la configuration de votre modèle. Par exemple: un panneau de 762 mm pleine hauteur peut être utilisé comme panneau intégré ou panneau de retour pleine hauteur.

REMARQUE: Les portes et les cabines de la gamme Unidoor sont réversibles et permettent une installation de porte du côté droit ou du côté gauche. Ce manuel illustre une installation de porte du côté droit. Pour une installation de porte du côté gauche, commencez simplement sur le mur opposé et inversez l'orientation des pièces lors que requis.



utilisez la fixation en L du côté droit



utilisez la fixation en L du côté gauche

Préparation

1. Avant l'installation, inspectez toutes les boîtes et tous les emballages pour détecter des dommages dus au transport et comparez le nombre de pièces avec le bordereau d'expédition. Après avoir ouvert toutes les boîtes et tous les emballages, lisez attentivement cette introduction. Cochez tous les éléments de l'emballage afin de vérifier que vous avez reçu tous les composants inscrits sur le « Schéma détaillé des composants de porte de douche ». Si l'unité a été endommagée, présente un défaut de finition ou qu'il manque des pièces, veuillez contacter notre service à la clientèle au plus tard **3 jours ouvrables suivant** la date de livraison. **Veillez noter que DreamLine® ne remplace pas gratuitement les produits endommagés ou les pièces manquantes après 3 jours ouvrables suivant la livraison ou lorsque le produit est installé.** N'hésitez pas à contacter DreamLine® si vous avez des questions. Veuillez avoir sous la main un numéro de commande, un nom de travail ou une autre preuve d'achat pour nous aider à identifier votre commande originale.
2. **Veillez noter que vous devriez consulter les instances régionales du code du bâtiment pour toute question concernant les normes de conformité d'une installation. Les codes de bâtiment et de plomberie peuvent varier selon les endroits. DreamLine® n'accepte pas la responsabilité de conformité aux normes et codes pour votre projet et n'acceptera aucun retour.**
3. Si cette unité doit être installée dans une nouvelle construction, installez toute la plomberie et le drainage requis avant d'installer la douche. Engagez un plombier compétent et certifié (lorsque le code le requiert) pour tous travaux de plomberie.
4. Avant de commencer l'installation, assurez-vous que les surfaces sont au niveau et solides et qu'elles pourront supporter le poids total de l'unité. Assurez-vous également que les murs sont à angle droit. Une surface d'installation irrégulière, des angles arrondis ou un angle incorrect des murs latéraux entraînera de graves problèmes durant votre installation. Veuillez noter que certains ajustements et perçages seront nécessaires durant le processus d'installation.
5. Protégez toutes les surfaces principales de l'unité durant l'installation. **Ne posez jamais votre vitre directement sur un plancher en carrelage. Gardez les protections de coin sur la vitre jusqu'à ce qu'il soit nécessaire de les retirer.** Utilisez toujours un morceau de bois ou de carton pour protéger la bordure du bas et les coins de la vitre avant et durant l'installation.
6. Cette unité doit être installée sur un seuil fini et contre des murs finis.
7. **Le panneau vitré avec charnière de ce modèle ne devrait pas ajuster plus de 6 mm de faux aplomb dans le profilé en U.** Ce modèle n'offre AUCUN ajustement pour la largeur hors tout. Avant de procéder à l'installation, mesurez l'ouverture finie pour vous assurer que le modèle à la bonne taille a été commandé.
8. **Pour une installation adéquate, ce modèle requiert un perçage dans le seuil.**
9. **Il est recommandé d'installer le profilé en U côté-charnière dans un montant.**
10. Ce modèle nécessite un espace d'au moins **16 mm** de seuil plat pour l'installation.

Une installation par un professionnel est recommandée

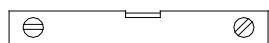


REMARQUE: Avant de poser la porte vitrée, il est conseillé de laisser durcir le silicone dans le profilé en U.

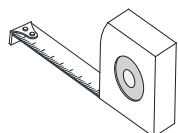


REMARQUE : NE POSEZ PAS la poignée sur la porte vitrée avant de le lire dans les consignes. **NE TENTEZ PAS** de soulever la vitre avec la poignée. Ceci pourrait endommager la vitre et/ou causer de graves blessures. Travaillez toujours avec un assistant et/ou une ventouse de qualité professionnelle lors de la manipulation de vitre lourde.

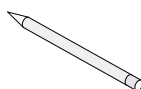
Tools



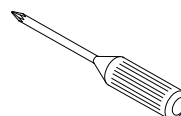
Niveau



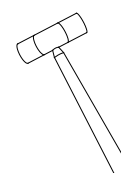
Ruban à Mesurer



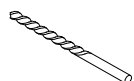
Crayon à Mine



Tournevis Cruciforme



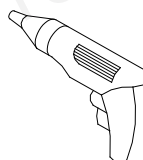
Maillet



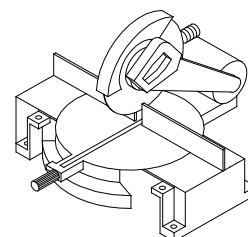
Mèche (Ø=8 mm)



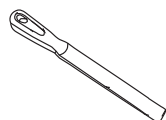
Mèche (Ø=3 mm)



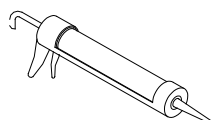
Perceuse électrique



Scie à onglets ou scie à métaux



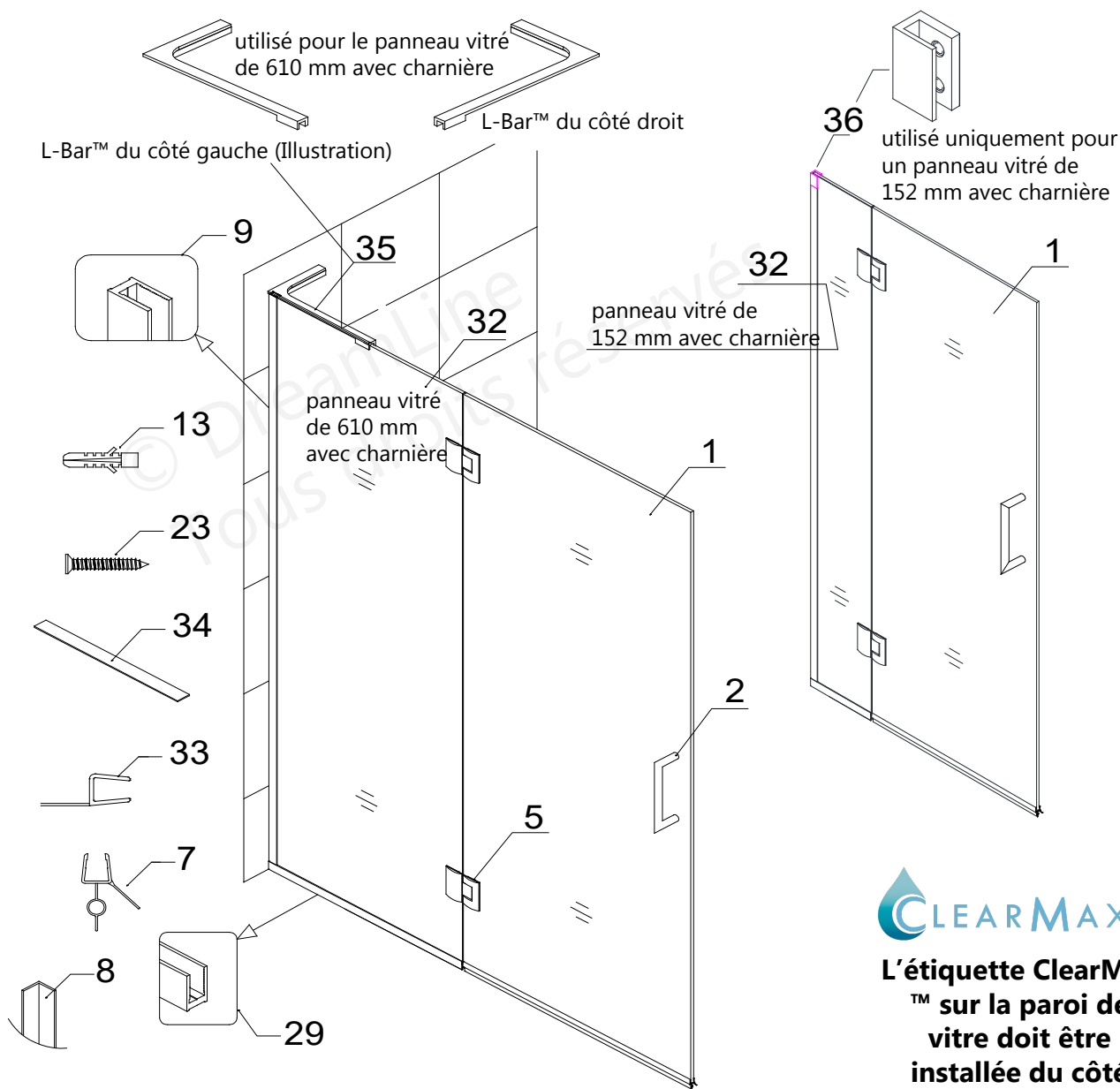
Lime en métal



100% Silicone*

*Silicone à séchage rapide et/ou à polymérisation rapide est recommandé pour l'installation des panneaux avec charnière.

Schéma détaillé des composants de porte de douche



L'étiquette ClearMax™ sur la paroi de vitre doit être installée du côté intérieur de la douche

Liste des pièces

01	Porte Vitrée	1pièce	23	Vis à tête fraisée ST4.2x40	8pièces
02	Poignée	1pièce	29	Profilé en U 2 (profilé du bas 1118 mm)	1pièce
05	Charnière verre sur verre	2pièces	32	Panneau vitré avec charnière (152 mm ou 610 mm)***	1pièce
07	Joint de balayage en vinyle	1pièce	33	Joint de vinyle côté-charnière	1pièce
08	Gâche de vinyle en L avec adhésif VHB	1pièce	34	Entretoise PVC-vitre (0,5 mm)	1pièce
09	Profilé en U vertical 1 (1930 mm)	1pièce	35	L-Bar™ (côté gauche ou côté droit) (pour 610 mm) **	1pièce
13	Ancrage mural 8 mm Ø	5pièces	36	Fixation du panneau vitré avec charnière (pour 152mm)	1pièce

* Bande en L (N° 08) utilisée uniquement pour la configuration du Style M

** L-Bar™ (pour panneau vitré de 610 mm avec charnière) n'est pas inclus avec le panneau de 152 mm avec charnière

***Panneau vitré avec charnière - La charnière du haut mesure 200 mm du centre, la charnière du bas mesure de 213 mm du centre.

La fixation de panneau vitré avec charnière (N° 36) concerne uniquement le panneau de 152 mm avec charnière et ne doit pas être utilisé pour le panneau vitré de 610 mm avec charnière

Les étapes de l'installation

Style M - Installation de panneaux intégrés de 152 mm et de 610 mm et de porte de douche

REMARQUE : Ces consignes d'installation pour porte de douche doivent être utilisées comme un guide général et comme des conditions préalables à l'installation des modèles UNIDOOR Style M, M1, M2, M3, M4 et L1. Avant de commencer l'installation, veuillez vérifier la dimension de votre ouverture finie et les dimensions du modèle afin de vous assurer du bon positionnement du panneau vitré avec charnière (N° 32) et de la porte vitrée (N° 01). Des informations spécifiques au niveau des dimensions sont disponibles sur notre site internet:

DreamLine.com

REMARQUE : Le panneau vitré avec charnière (N° 32) de 610 mm s'installe autant avec un L-Bar™ (N° 35) du côté gauche ou du côté droit. (Fig. A)

Le panneau vitré de 152 mm avec charnière se pose avec une fixation pour panneau vitré avec charnière (N° 36). (Fig. B)

Ce manuel contient des consignes pour les deux méthodes.

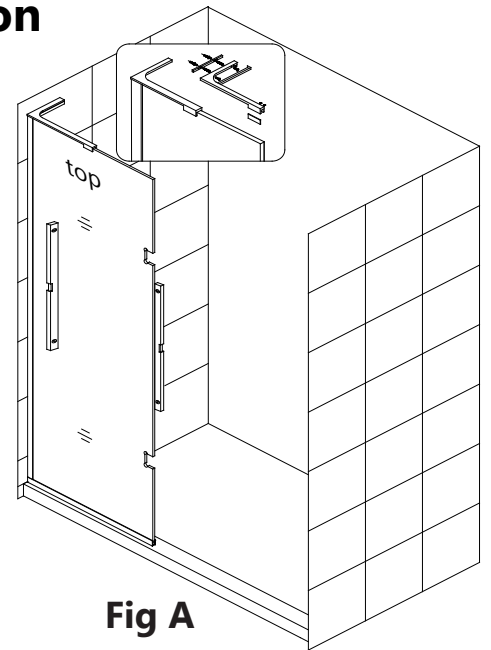


Fig A

Panneau de 610 mm avec charnière et un L-Bar™ du côté gauche (N° 35)



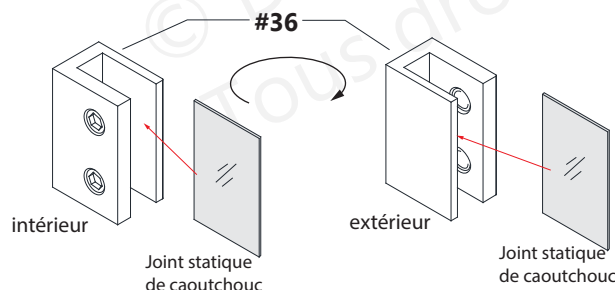
REMARQUE : Le panneau vitré avec charnière (N° 32) a un sens vers le haut et un sens vers le bas. La charnière du haut mesure 200 mm du centre, la charnière du bas mesure 213 mm du centre. Le panneau vitré avec charnière doit être installé dans le bon sens.

REMARQUE: Pour l'installation d'un panneau vitré de 152 mm avec charnière (N° 32), commencez par l'étape 1. La fixation du panneau vitré avec charnière (N° 36) s'installe dans le haut du profilé en U vertical. (Fig. B)

REMARQUE : La fixation de panneau vitré avec charnière (N° 36) est uniquement utilisée pour le panneau vitré avec charnière (N° 32) de 152 mm. N'UTILISEZ PAS CETTE FIXATION pour un panneau vitré de 610 mm avec charnière.



Pour l'installation d'un panneau vitré avec charnière (N° 32) de 610 mm en utilisant un L-Bar™ (N° 35): commencez par l'étape 10 de la page 15. **Remarque:** Le L-Bar™ (N° 35) n'est pas compris avec l'installation d'un panneau de 152 mm avec charnière.



Panneau avec charnière (152 mm) et une fixation pour panneau vitré avec charnière (N° 36)

Fig B

REMARQUE: La fixation du panneau vitré avec charnière (N° 36) doit uniquement être utilisée avec le panneau vitré avec charnière (N° 32) de 152 mm pour les modèles UNIDOOR-X.

Ajustement maximum de l'aplomb du panneau vitré avec charnière = 6 mm

Installation d'un panneau vitré de 152 mm avec charnière muni d'une fixation pour panneau vitré avec charnière

1. Tracez une ligne sur le seuil et sur le mur pour représenter la bordure extérieure des profilés en U. Assurez-vous que la ligne est parallèle à la bordure avant du seuil. **(Fig 1)**

2. Utilisez une scie à métaux ou une scie à onglets: Coupez le profilé en U vertical à 1764 mm. Coupez le profilé en U inférieur** à 152 mm. **(Fig 2)**

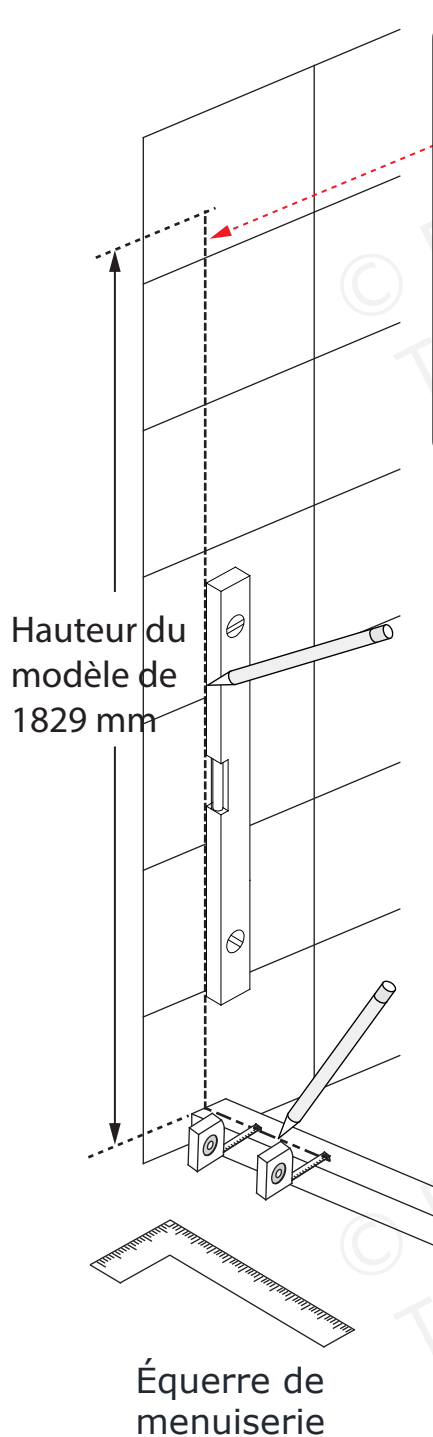


Fig 1

REMARQUE:
Référez-vous au manuel du panneau pour cabine afin de connaître les dimensions exactes relatives à une installation de cabine

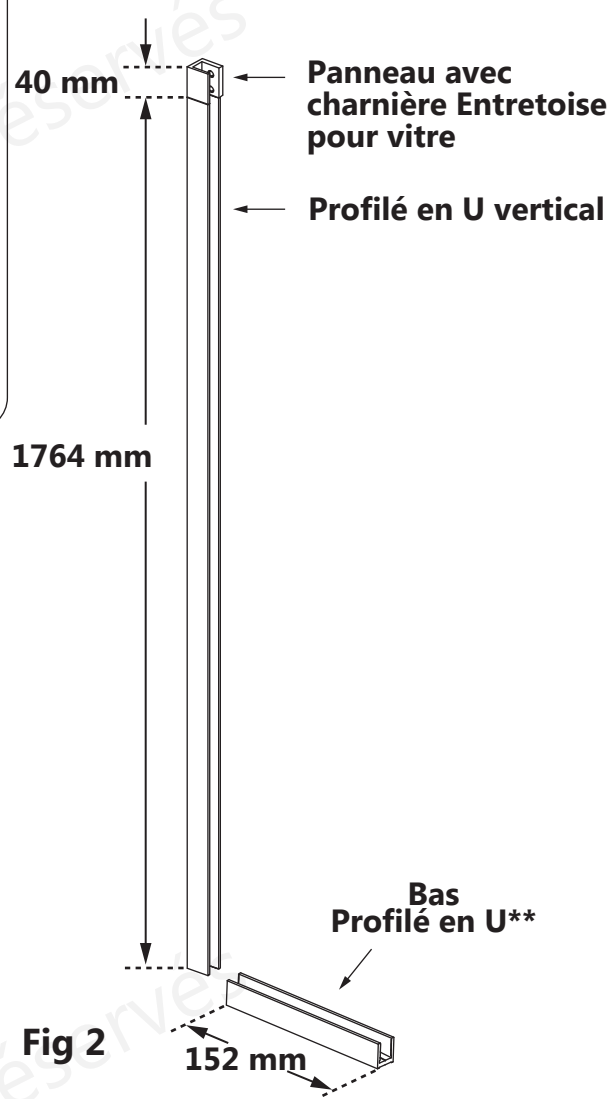
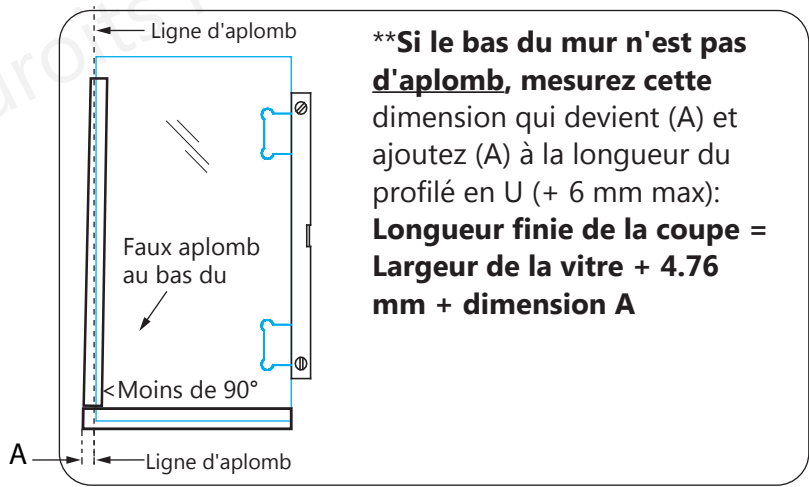


Fig 2



****Si le bas du mur n'est pas d'aplomb, mesurez cette dimension qui devient (A) et ajoutez (A) à la longueur du profilé en U (+ 6 mm max):**
Longueur finie de la coupe = Largeur de la vitre + 4.76 mm + dimension A

3. Positionnez les profilés en U et la **fixation du panneau vitré avec charnière (N° 36)** sur le mur et le seuil pour marquer les trous à percer. **(Fig 3)**

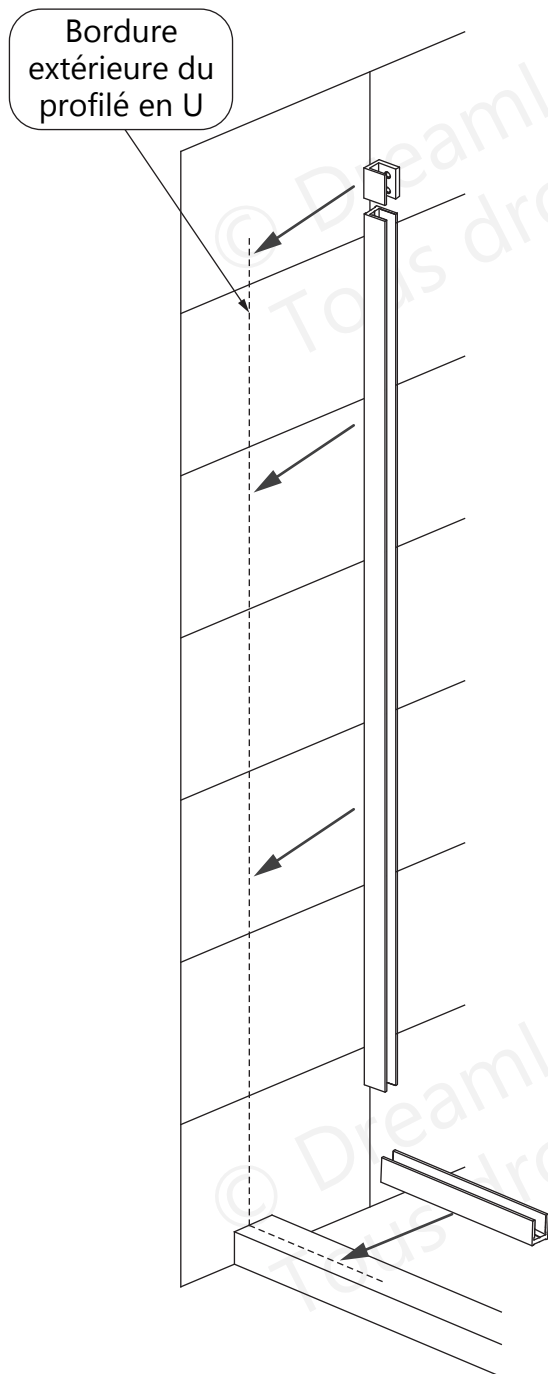


Fig 3

4. Marquez les positions des trous sur le mur et sur le seuil à travers les perforations dans les profilés en U et la **fixation de panneau (N° 36)**.

(Notez que la **fixation du panneau vitré avec charnière (N° 36)** est plus large que le profilé en U et doit être correctement aligné avec le profilé en U). **(Fig 4)**

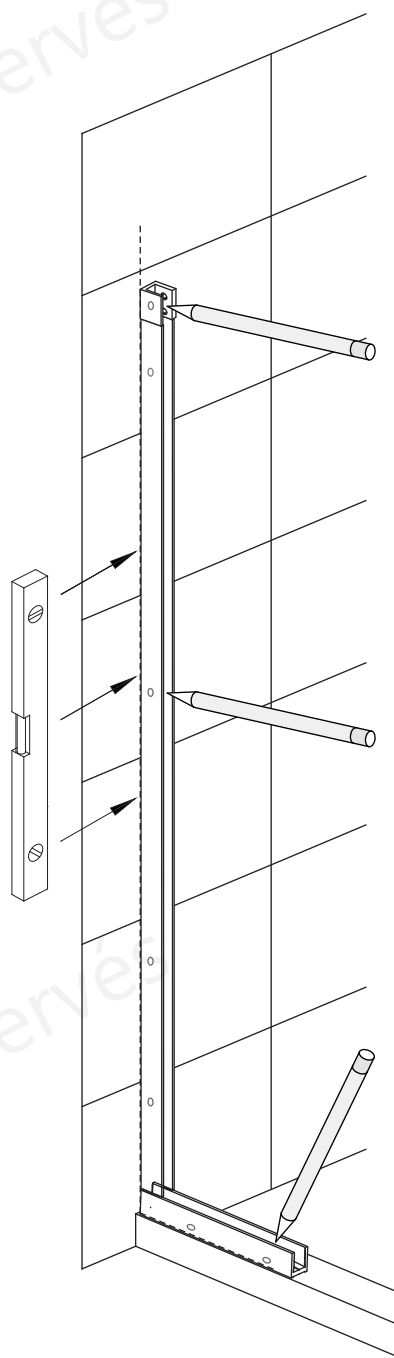
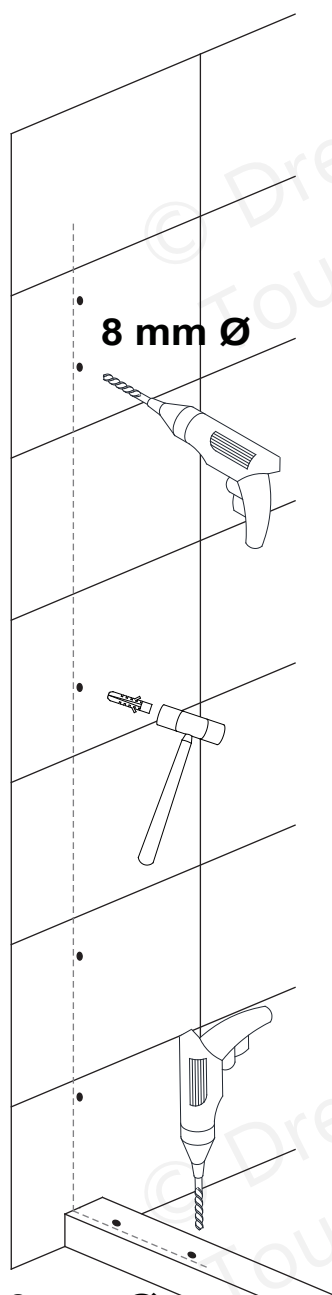


Fig 4

5. Percez des trous de **8 mm Ø** dans le mur et posez les ancrages muraux.

- Percez des trous de **3 mm Ø** dans un seuil en acrylique OU
- Percez des **trous de 8 mm Ø** dans le mur et posez des ancrages (**N° 23**) pour une installation sur un seuil de carrelage. (**Fig 5**)



3 mm Ø
(ou **8 mm Ø** et
un ancrage pour
le carrelage)

Fig 5

6. Appliquez du silicone à l'endos des profilés en U et des trous de vis, puis installez les profilés en U et la **fixation du panneau vitré avec charnière (N°36)** en utilisant **vis à tête fraisée ST4.2x40mm**. (**Fig 6**)

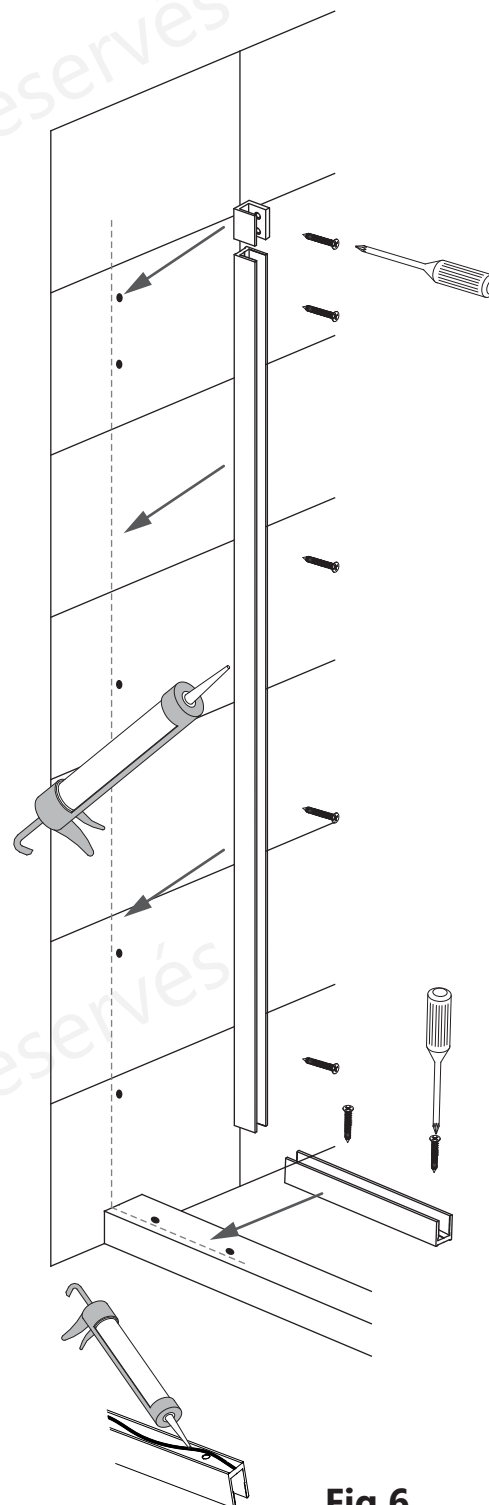
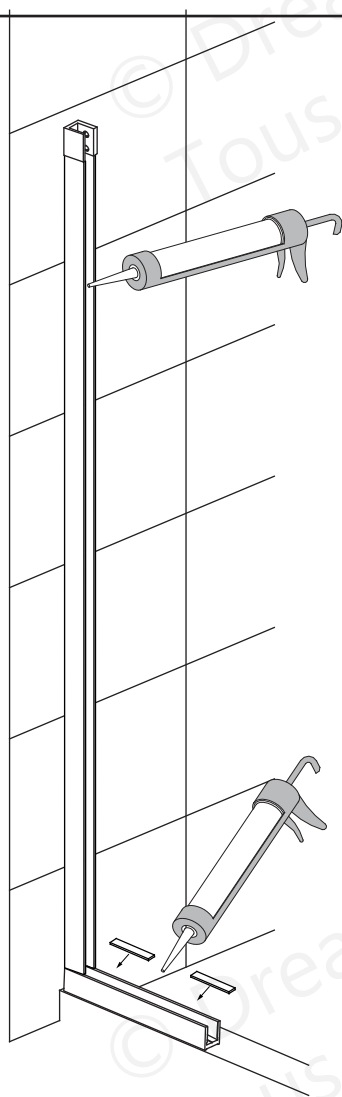


Fig 6

7. Ajoutez l'entretoise 0,5 mm PVC - vitre (N° 34) dans le profilé en U pour protéger inférieurs de la vitre.
 Appliquez un cordon de silicone sur la longueur de la haut des profilés en U. **(Fig 7)**

L'utilisation du silicone à séchage rapide ou à polymérisation rapide est recommandée pour l'installation de panneau vitré avec charnière dans les profilés en U

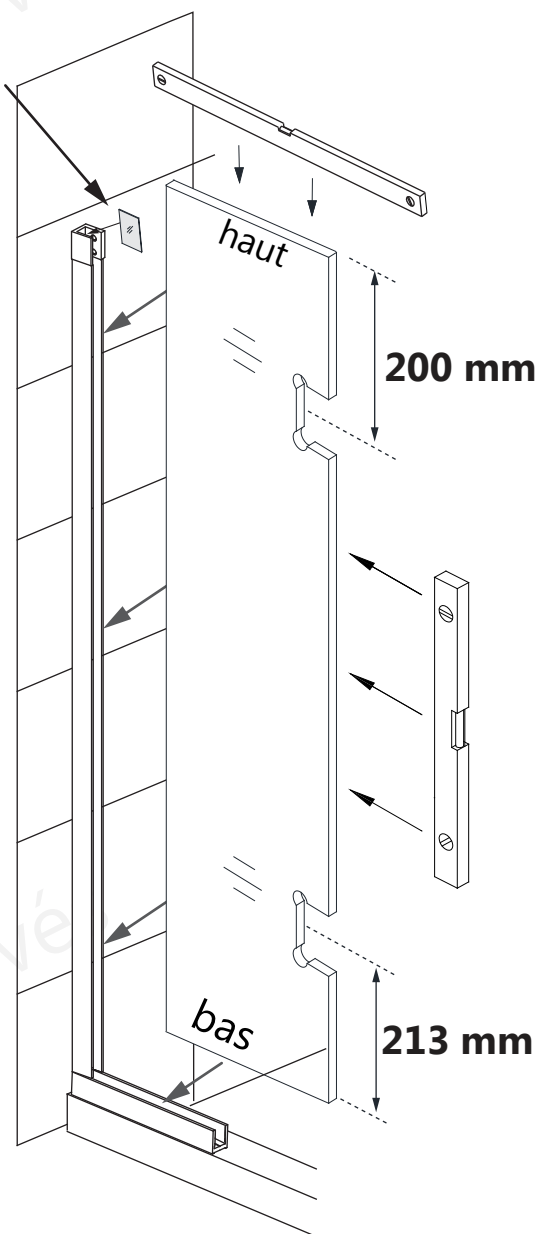


Coupez et posez deux bandes d'entretoise 0,5 mm PVC - vitre (N° 34) de 51 mm dans le profilé en U du bas pour protéger la bordure et les

Fig 7

8. Installez le verre du panneau de charnière (n ° 32) dans le canal en U, en vérifiant le niveau et l'aplomb. Installez le joint dans le support en verre du panneau de charnière (n ° 36). (Remarque: assurez-vous que le haut du verre du panneau de charnière est en haut). **(Fig 8)**

Fixation de panneau vitré avec charnière et joint statique



REMARQUE : Avant d'accrocher la porte vitrée, il est nécessaire de laisser adhérer le silicone dans les profilés en U

Fig 8

9. Serrez les vis de réglage à pointe de caoutchouc de la fixation **du panneau vitré avec charnière (N° 36)** pour fixer le panneau vitré avec charnière. **(Fig 9)**

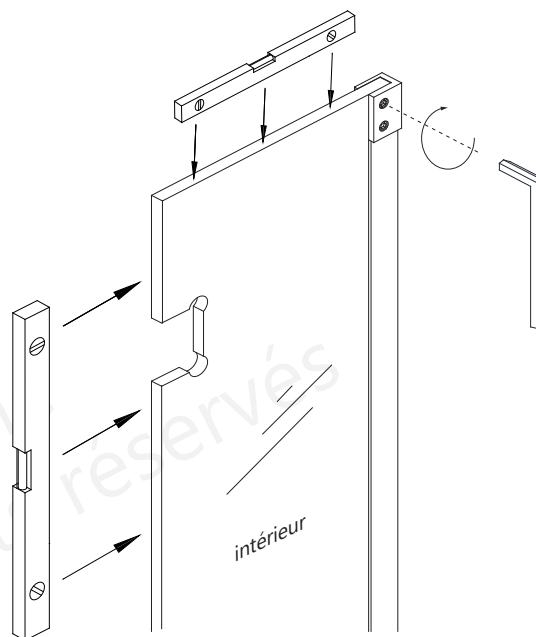


Fig 9



REMARQUE : Après l'installation du panneau vitré avec charnière (N° 32) et avant d'accrocher la porte vitrée, il est fortement conseillé de laisser durcir le silicone. **(Fig 9)**

Passez à l'étape 19 de la page 22 pour continuer l'installation des charnières, des portes vitrées et des autres composants.

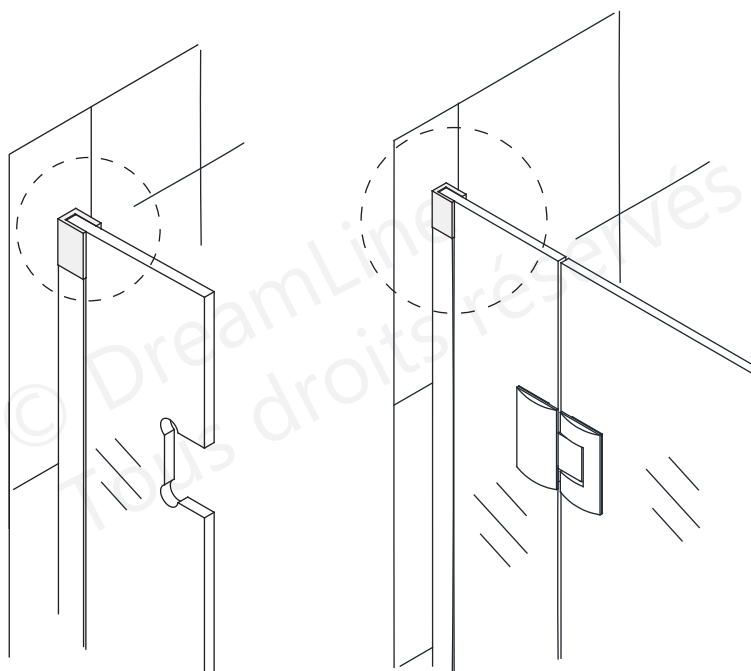


Fig 9

Les étapes d'installation du panneau vitré de 610 mm avec charnière et du L-Bar™

10. Coupez le profilé en U vertical 1 (N° 09) à 1803 mm. (Fig 10)

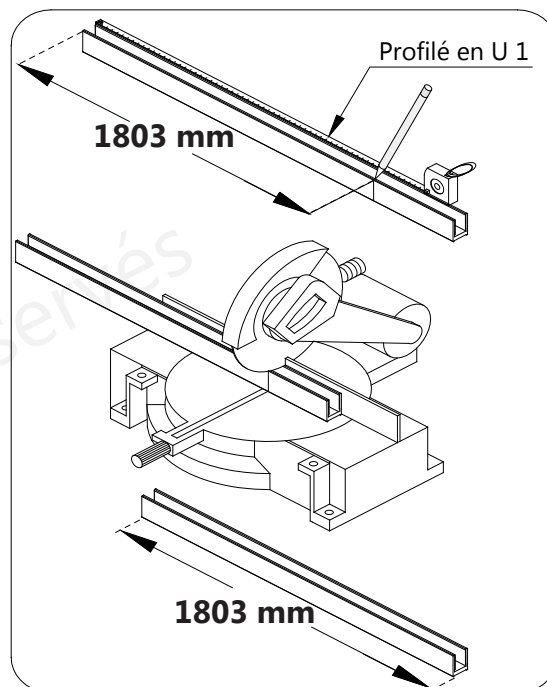


Fig 10

11. Coupez le profilé en U inférieur 2 (N° 29) à 610 mm (Lisez la remarque** ci-dessous). (Fig 11)

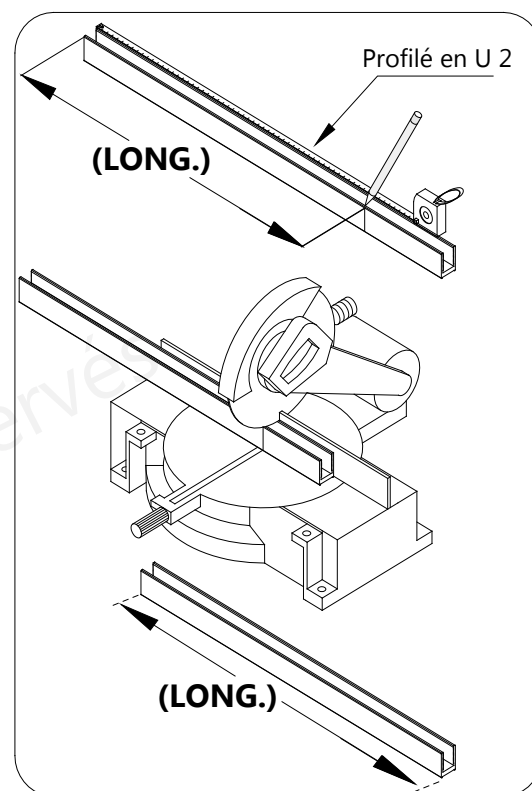
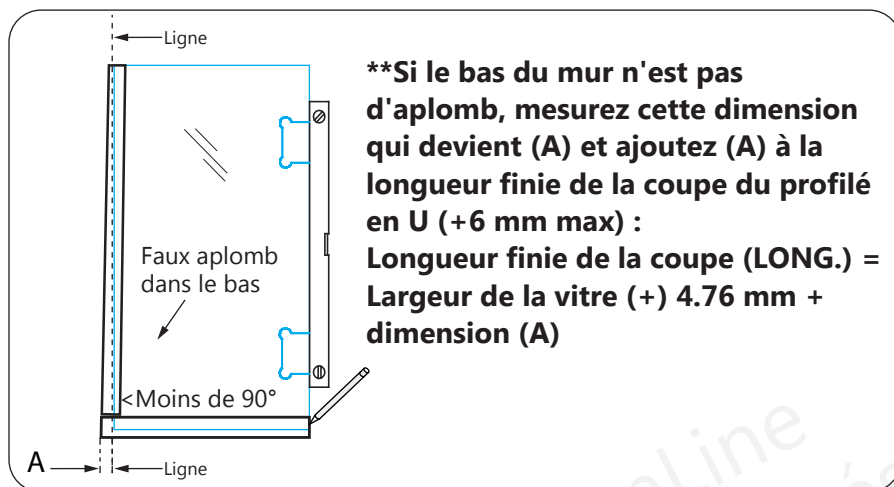
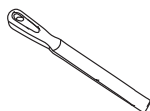


Fig 11

Remarque Le profilé en U vertical pour le panneau vitré avec charnière peut accommoder jusqu'à 6 mm en condition de faux aplomb.

Ne dépassez pas cette tolérance.

ASTUCE : Utilisez une lime à métal pour enlever les aspérités de l'extrémité coupée avant de les fixer sur la vitre.



Lime à métal

12. Positionnez le **profilé en U inférieur 2 (N°29)** sur le seuil, parallèle au bord extérieur. Marquez la position du profilé en U et marquez la position des trous à percer. Vous devez utiliser au moins 3 trous pour le **profilé en U inférieur 2 (N° 29)**, un près de chaque extrémité et un près du centre.

- Percez les trous dans le seuil et le mur avec une **mèche 3 mm Ø** (ou utilisez une mèche **8 mm Ø** et un ancrage pour le carrelage)
- Appliquez un cordon de silicone au bas du **profilé en U inférieur 2 (N° 29)** et fixez-le au le seuil avec des vis à tête fraisée **ST4.2 x 40mm (N° 23)**. (Fig. 12)

! **REMARQUE:** Si vous installez ce panneau de charnière et cette porte pour l'une des configurations de cabine Unidoor-X, il est **important d'installer le panneau avec charnière selon les dimensions du modèle de la cabine**. Référez-vous au manuel d'installation de panneau fourni avec le panneau vitré pour les détails et les dimensions.

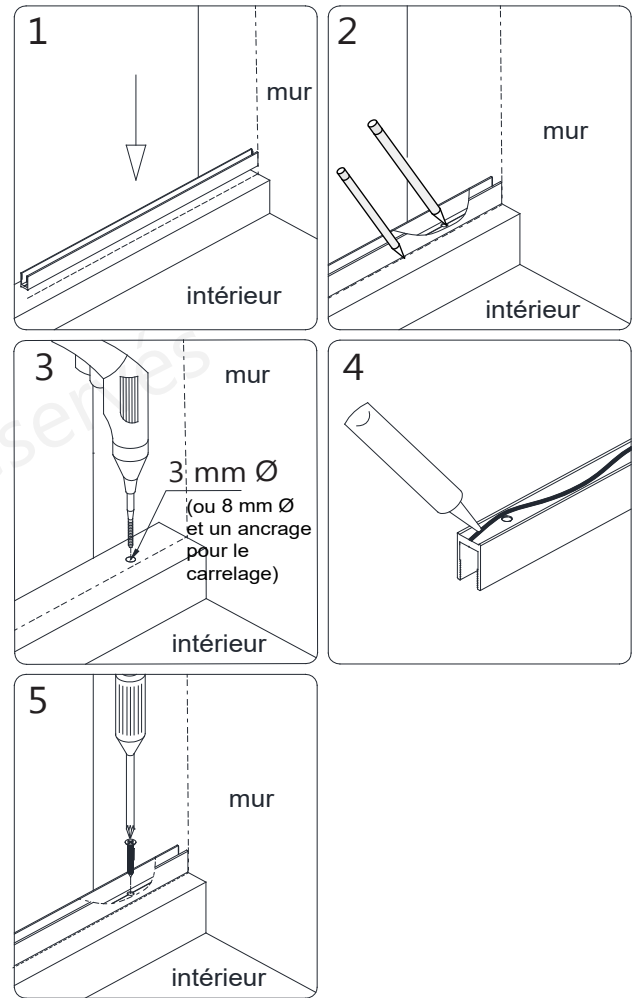
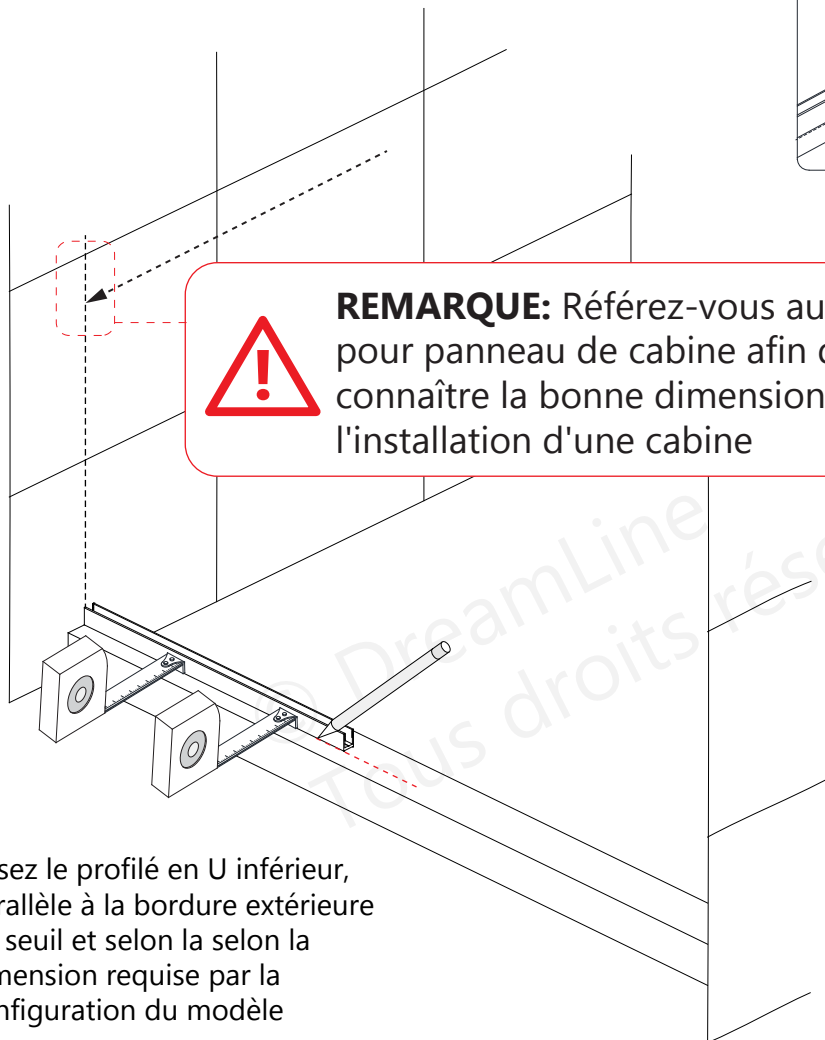


Fig 12



! **REMARQUE:** Référez-vous au manuel pour panneau de cabine afin de connaître la bonne dimension pour l'installation d'une cabine

Posez le profilé en U inférieur, parallèle à la bordure extérieure du seuil et selon la dimension requise par la configuration du modèle

13. Ensuite, positionnez le profilé **en U vertical 1 (N° 09)** **par-dessus le profilé** en U du bas déjà installé.
Utilisez un niveau pour mettre **d'aplomb le profilé en U vertical 1 (N° 09)** et marquer les positions de trous à percer.
Vous devez utiliser au moins quatre trous pour le **profilé en U vertical 1 (N° 09)**.

- Percez les trous dans le mur avec une **mèche 8 mm Ø**.
- Insérez les **ancrages muraux 8 mm Ø (N° 13)** dans les trous.
- Appliquez du silicone à l'endos du **profilé en U vertical 1 (N° 09)** et fixez-le au mur à l'aide **des vis à tête fraisée ST4.2x40mm (N° 23)**. (Fig 13)

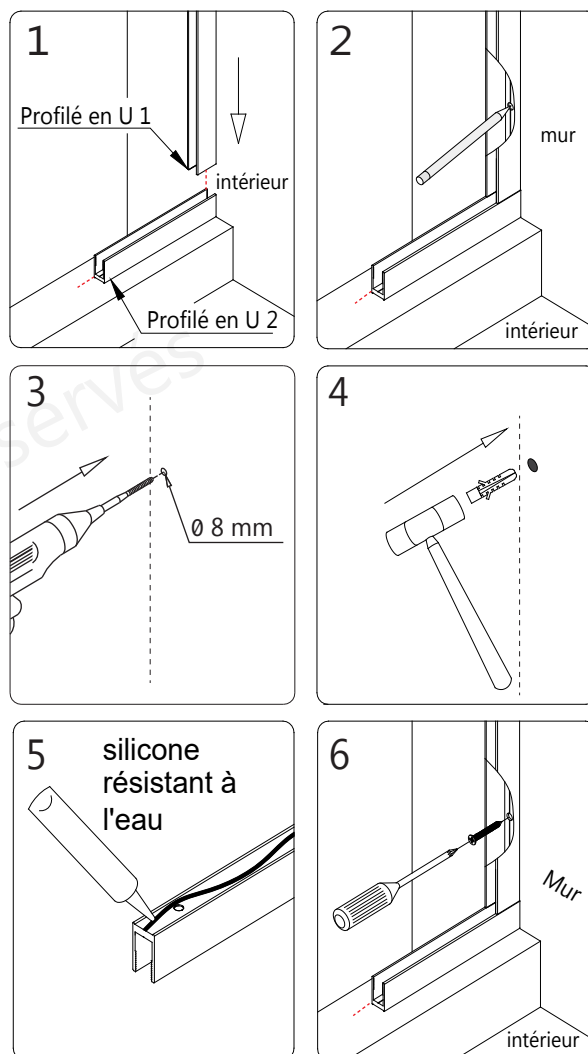
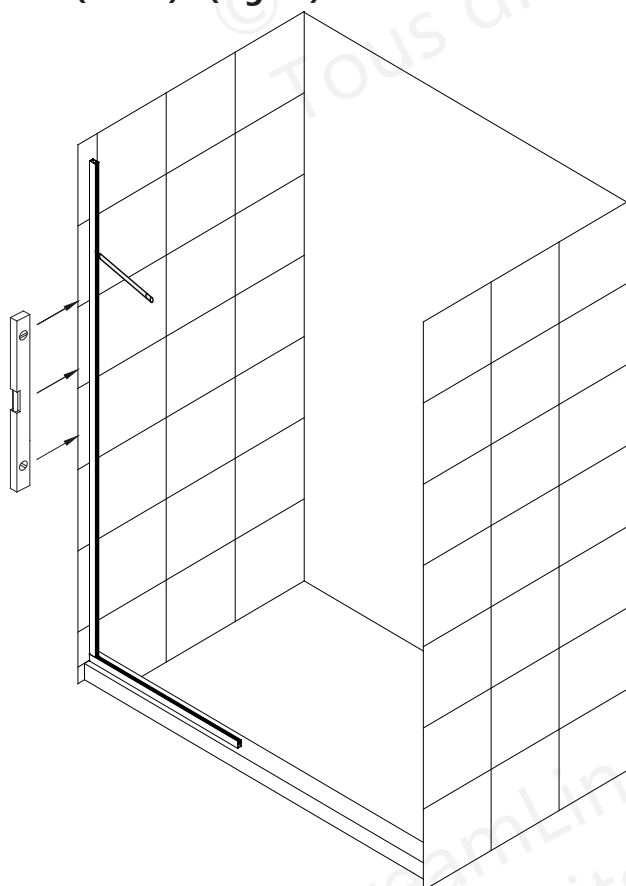


Fig 13

14. Ajoutez plusieurs bandes **d'entretoise 0,5 mm PVC - vitre (N° 34) de 51 mm** dans le profilé en U **du bas** pour protéger la bordure et les coins inférieurs de la vitre.
Appliquez un silicone de qualité supérieure, résistant à l'eau et à la moisissure, dans les deux profilés. (Fig 14)

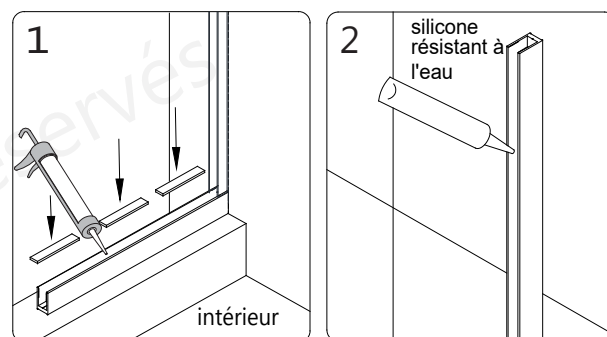


Fig 14

Silicone à séchage rapide et/ou à polymérisation rapide est recommandé pour l'installation du panneau vitré avec charnière dans les profilés en U.



REMARQUE: Le **panneau vitré avec charnière (N° 32)** a un sens vers le haut et un sens vers le bas:

La **charnière du haut** mesure 200 mm du centre, la **charnière du bas** mesure 213 mm du centre.

Le panneau vitré avec charnière doit être posé dans le bon sens afin de pouvoir installer adéquatement la porte vitrée.

15. Installez le **panneau vitré avec charnière (N° 32)** dans le **profilé en U inférieur 2 (N° 29)** et le **profilé en U vertical 1 (N° 09)**. Appliquez un peu de silicone sur l'extrémité apparente du profilé en U inférieur. **(Fig 15a and 15b)**

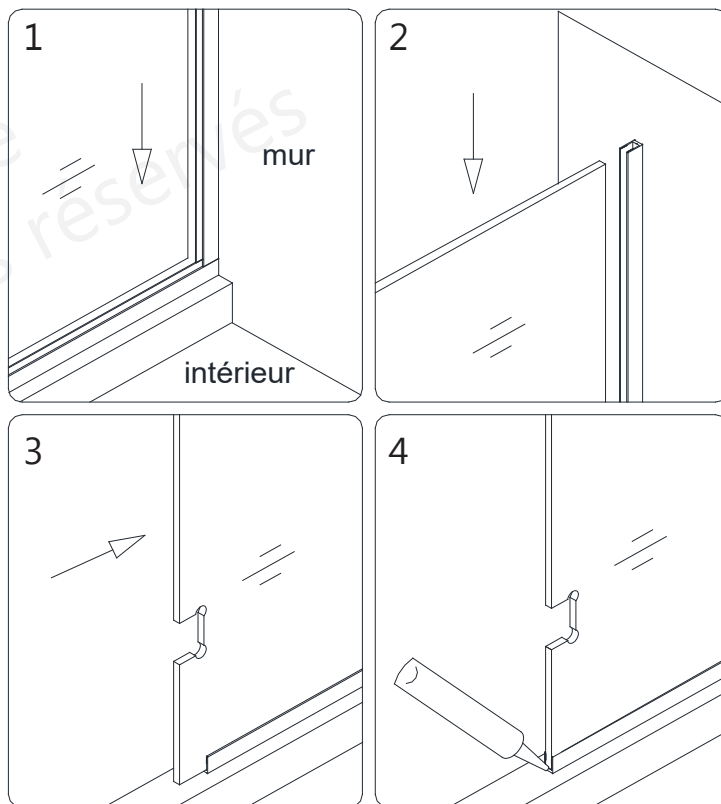


Fig 15a

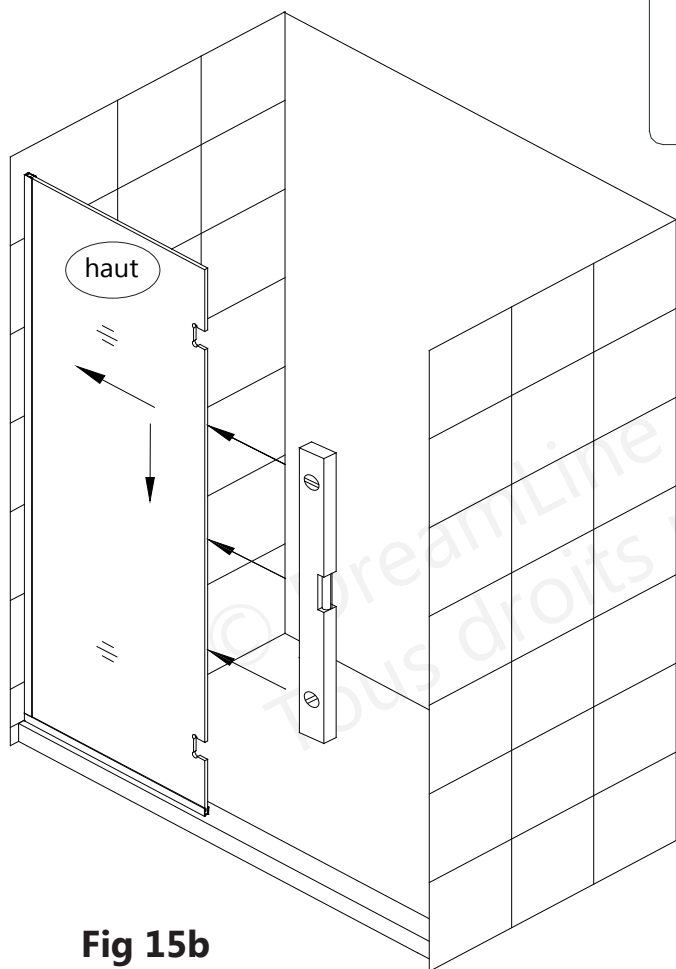


Fig 15b



REMARQUE : Avant de poser la porte vitrée, il est conseillé de laisser durcir le silicone dans le profilé en U.

Les étapes d'installation du panneau vitré de 610 mm avec charnière et L-Bar™

Liste des pièces du système L-Bar™ (N° 35)**

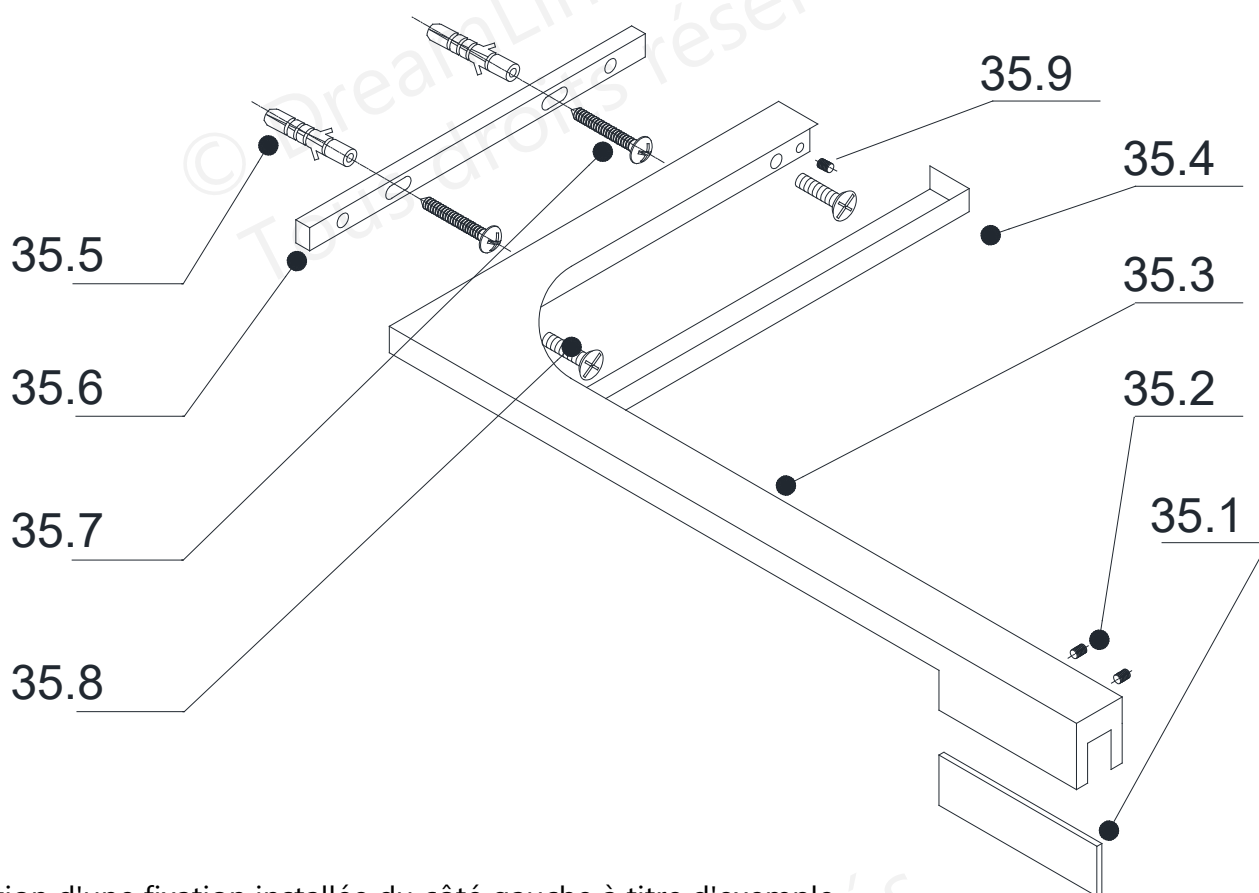


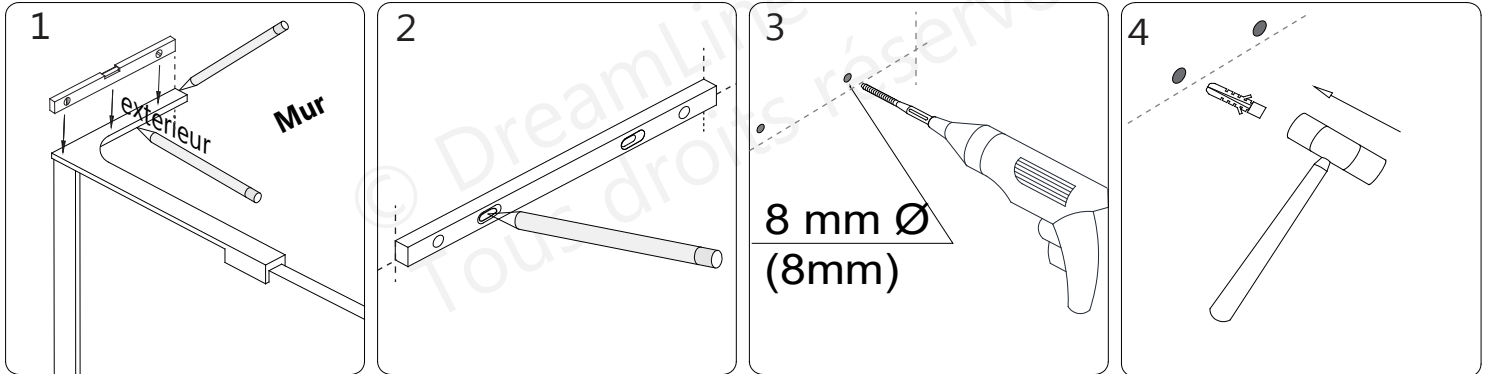
Illustration d'une fixation installée du côté gauche à titre d'exemple

35.1	Entretoise en PVC	1 pièce	35.6	Support mural	1 pièce
35.2	Vis de réglage avec pointe de caoutchouc	2 pièces	35.7	Vis à tête cylindrique bombée ST4.2 x 40	2 pièces
35.3	L-Bar™ (illustration côté gauche)	1 pièce	35.8	Vis à tête plate M5 x 14	2 pièces
35.4	Capot décoratif	1 pièce	35.9	Vis de réglage pour support mural	2 pièces
35.5	Ancrage mural 8 mm Ø	6 pièces			

****Le panneau de 152 mm avec-charnière ne comprend pas le système de fixation du L-Bar™**

Illustration d'une Fixation Installée du côté Gauche à Titre D'Exemple

- 16.** Positionnez le **système L-Bar™ (N° 35)** sur le **panneau vitré avec charnière (N° 32)** comme indiqué et marquez sa position sur le mur.
Retirez le support **mural (N° 35.6)** du L-Bar™. Maintenez le support **mural (N° 35.6)** sur les repères du mur. Vérifiez le niveau et marquez les trous à percer à travers les trous plus larges inutilisés. **(Fig 16.2)**
Percez deux **trous de 8 mm Ø (8 mm)** et insérez les **ancrages muraux 8 mm Ø (N° 35.5)**.
(Fig 16)



Laissez un espace pour le capot décoratif lorsque vous marquez la position du L-Bar

Fig 16

- 17.** Posez le **support mural (N° 35.6)** au mur avec des **vis à tête bombée ST4.2x40 (N° 35.7)**.
Rattachez le **L-Bar™ (N° 35.3)** au support **mural (N° 35.6)** en utilisant une vis à **tête plate M5x14 (N° 35.8)** et ajustez l'angle, si nécessaire, avec les **vis de réglage du support mural (N° 35.9)** **(Fig. 17.7 et 17.8)** Notez que les **vis à tête plate M5x14 (N° 35.8)** doivent être desserrées pour permettre l'ajustement avec les vis de réglage, puis resserrées après l'ajustement. **(Fig 17)**

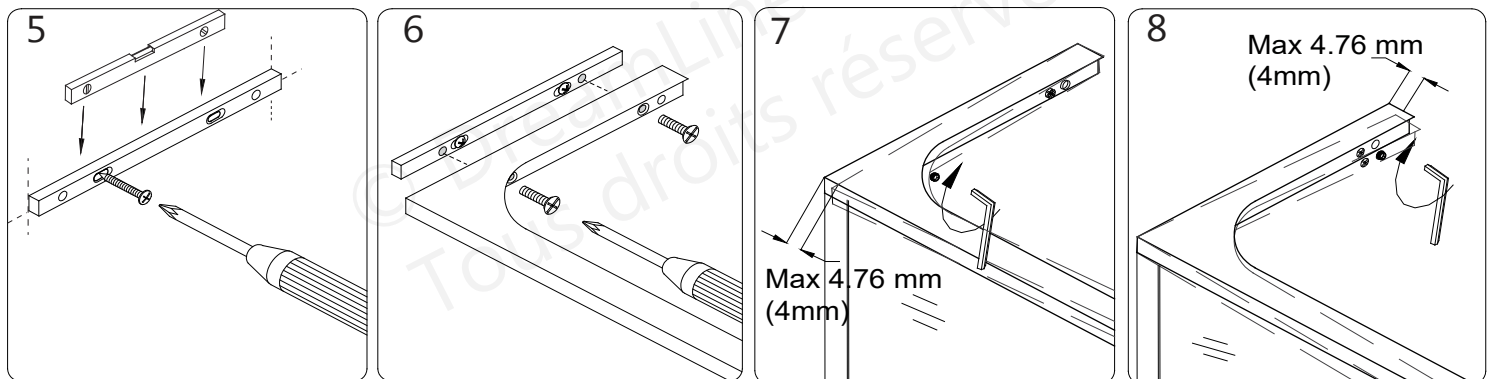


Fig 17

18. Ajustez l'aplomb du **panneau vitré** et serrez les vis. Posez le **capot décoratif (N° 35.4)**. Fixez le **L-Bar™ (N° 35.3)** sur le dessus du **panneau vitré avec** le joint statique transparent et les vis de réglage à pointe de caoutchouc. **Serrez fermement mais ne serrez pas TROP les vis de réglage.** (Fig 18a et Fig 18b)

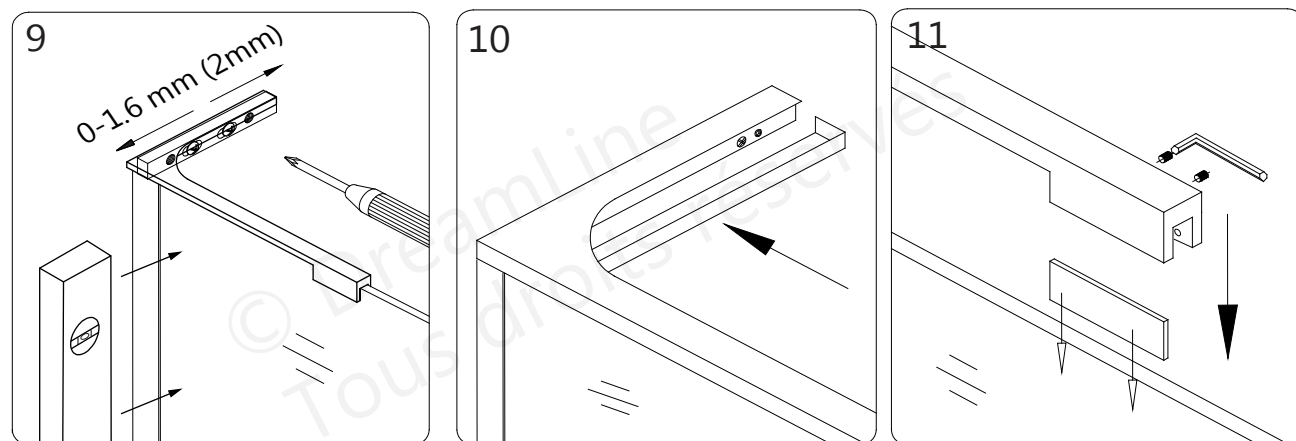
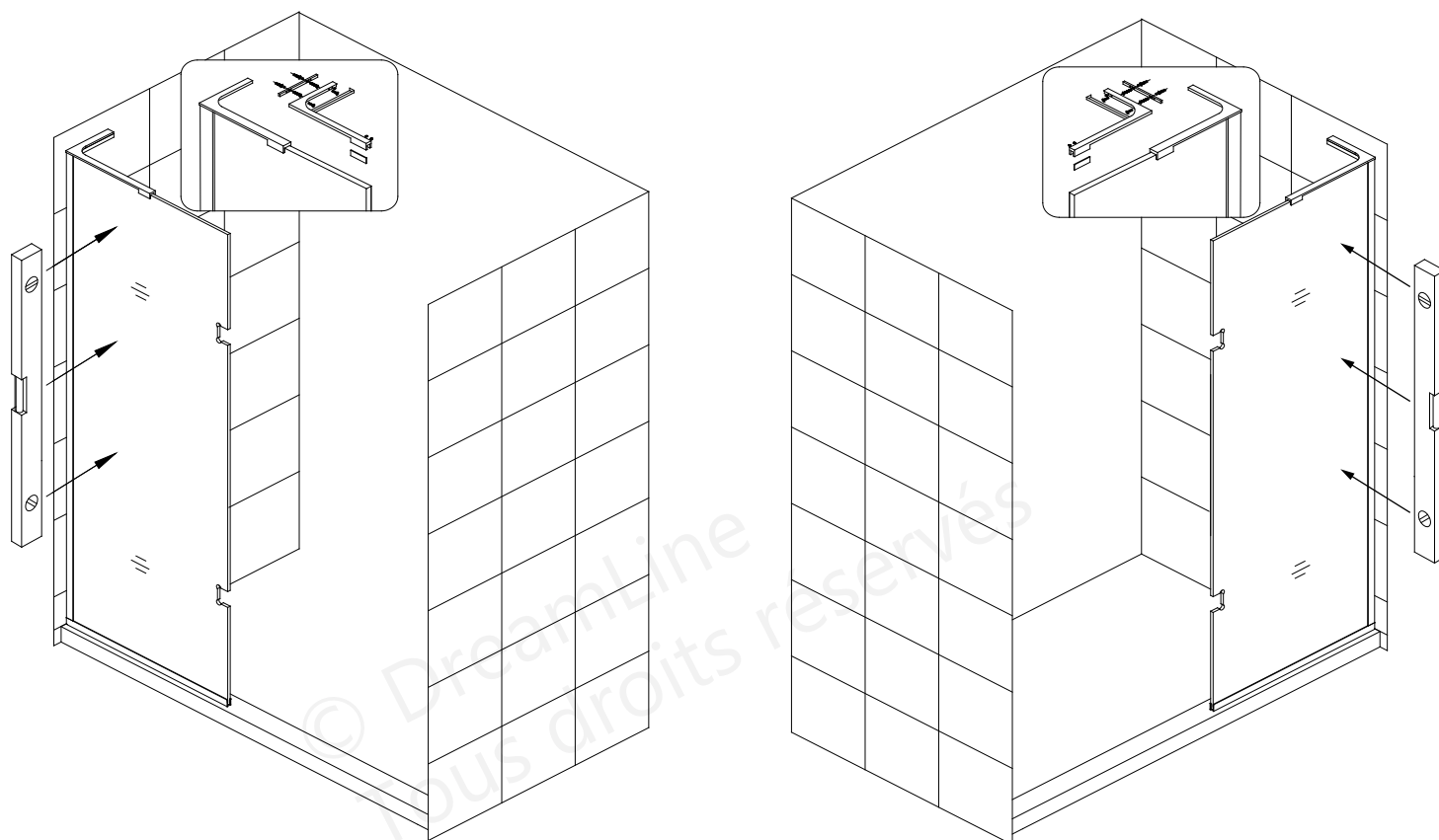


Fig 18a



Installation du L-Bar™ du côté gauche

Fig 18b

Installation du L-Bar™ du côté droit

REMARQUE: Illustration d'un L-Bar™ installé du côté gauche à titre exemple. Suivez les mêmes étapes pour installer le L-Bar™ du côté droit.

19. Fixez les **charnières verre sur verre (N° 05)** au **panneau vitré avec charnière (N° 32)** en orientant les boulons vers l'intérieur de la douche. Installez les charnières égales et symétriques à la bordure **du panneau vitré avec charnière (N° 32)**.

Utilisez au moins un joint statique de 2 mm pour charnière de chaque côté. Serrez les boulons de la charnière uniformément et clipsez les capuchons décoratifs des boulons. **(Fig 19)**

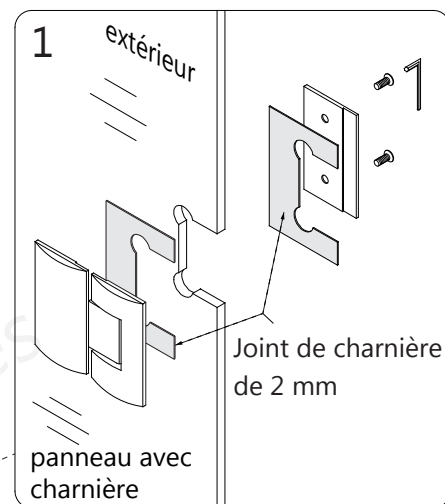
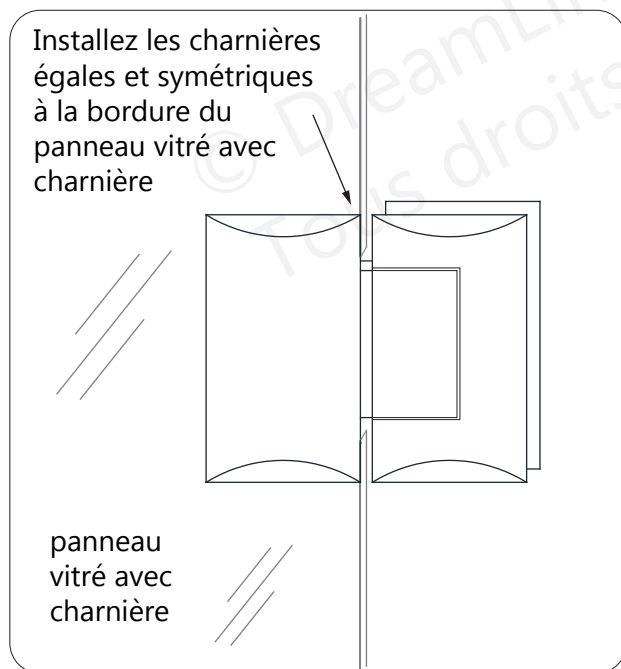


Fig 19



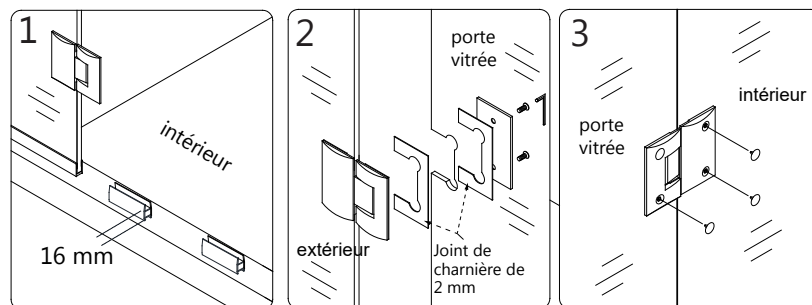
ASTUCE: Nettoyez les joints statiques de charnières et la vitre autour des encoches de la charnière avec un nettoyant pour vitre sans ammoniac avant d'installer les charnières sur la vitre.

REMARQUE: Ces charnières sont ajustables et pré réglées auto-fermantes. Consultez la page 27 pour les instructions concernant les spécifications d'ajustement de ces charnières.



REMARQUE: **NE POSEZ PAS** la poignée sur la porte vitrée avant de le lire dans les consignes.
NE TENTEZ PAS de soulever la porte vitrée avec la poignée car ceci pourrait l'endommager et/ou causer de graves blessures. Travaillez toujours avec un assistant ou avec une ventouse pour le verre de qualité professionnelle lorsque vous manipulez du verre lourd.

20. La **porte vitrée (N° 01)** est livrée avec des **entretoises de 16 mm**. Ces **entretoises de 16 mm** créent un espacement adéquat au bas de la porte vitrée et garantiront que la hauteur de la porte se termine à 1829 mm, mais vous devez toujours confirmer en prenant la mesure.

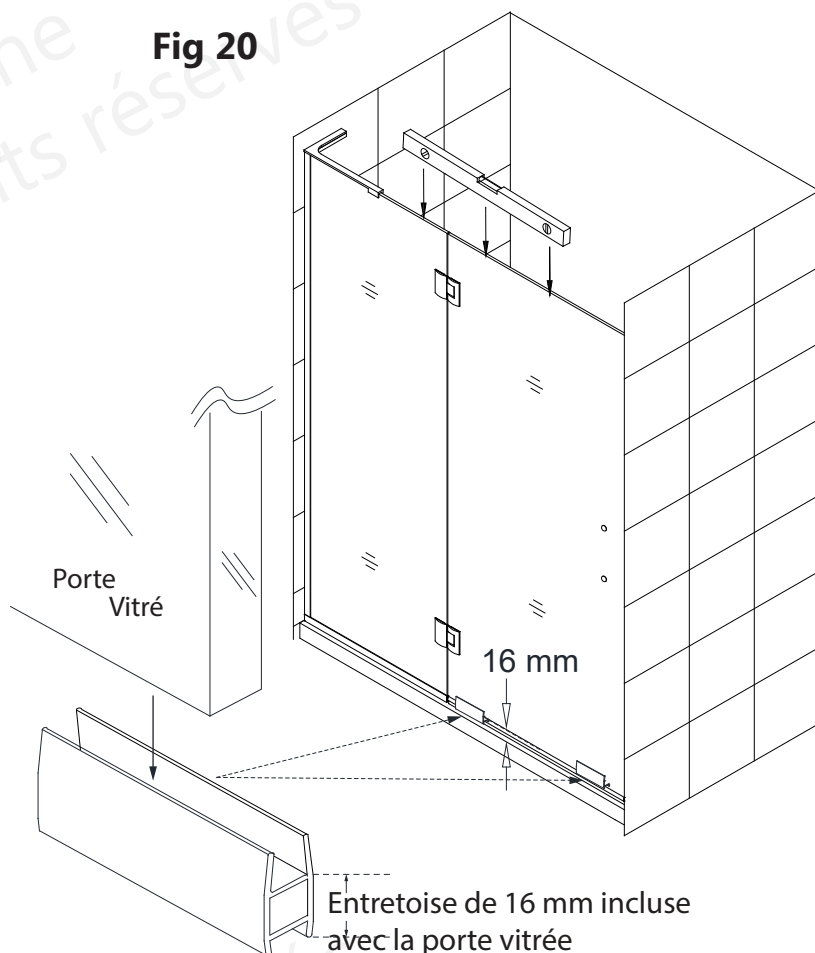


Placez la **porte vitrée (N° 01)** sur le seuil à l'emplacement souhaité et alignez-la avec le **panneau vitré avec charnière (N° 32)**, **tout en gardant les entretoises de 16 mm sur la bordure du bas.**

Mettez au niveau la **porte vitrée (N° 01)** avec le **panneau vitré avec charnière (N° 32)** et fixez les charnières sur la **porte vitrée (N° 01)** en utilisant un joint statique pour charnière de 2 mm par côté.

Assurez-vous que les bordures du haut de la **porte vitrée (N° 01)** et du **panneau vitré avec charnière (N° 32)** sont alignées et qu'il y a un jeu égal entre la porte et le panneau vitré avec charnière. **(Fig 20)**

Fig 20



**** REMARQUE:** Il est fortement recommandé de conserver les cales de 16 mm sous la porte vitrée jusqu'à ce que le silicone qui supporte le panneau vitré avec charnière soit complètement durci.

21. Posez la **poignée (N° 02)** sur la **porte vitrée (N° 01)**. **(Fig 21)**

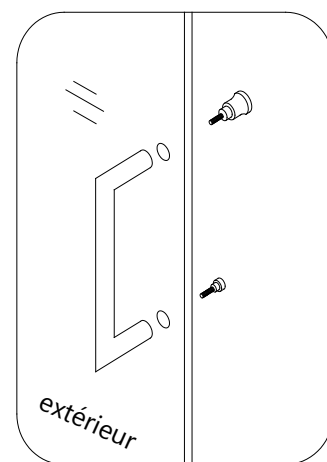


Fig 21

22. Mesurez d'un bout à l'autre le bas de la **porte vitrée (N° 01)** pour déterminer la largeur réelle de la porte. Coupez le **vinyle de balayage (N° 07)** selon votre mesure et faites une encoche de 10 mm sur la face intérieure du **vinyle de balayage (N° 07)** tel qu'indiqué sur la **figure 22.2**. Pressez le **vinyle de balayage (N° 07)** sur la bordure du bas de la **porte vitrée (N° 01)**.

REMARQUE: Assurez-vous que le **vinyle de balayage (N° 07)** est au même niveau, égal et symétrique avec la bordure verticale de la **porte vitrée (N° 01)** du **côté-poignée**. (Fig 22)

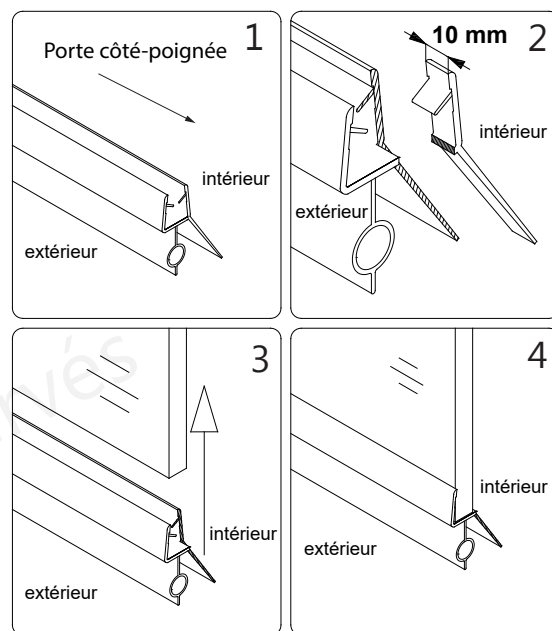


Fig 22

23. Pour installer le **joint de vinyle côté-charnière (N° 33)**, prenez trois mesures:

- en partant de la bordure du haut de la **porte vitrée (N° 01)** jusqu'au début de la partie centrale de la **charnière du haut (N° 06)**. (consultez la **Fig. 23.1** pour un exemple à utiliser pour prendre les trois mesures)
- en partant du bas de la partie centrale de la charnière du haut jusqu'au début de la partie centrale de la **charnière du bas (N° 05)**.
- en partant du bas de la partie centrale de la **charnière du bas (N° 05)** jusqu'au seuil.

Coupez le **joint de vinyle côté-charnière (N° 33)** selon ces mesures. Faites une encoche sur les bandes coupées afin de les glisser dans les charnières et autour du **vinyle de balayage (N° 07)** déjà installé pour recouvrir l'espace entre les deux panneaux vitrés. Ouvrez la porte et posez les bandes coupées en pressant sur la bordure verticale de la **porte vitrée (N° 01)** de manière à ce qu'elles chevauchent le panneau vitré. (Fig 23)

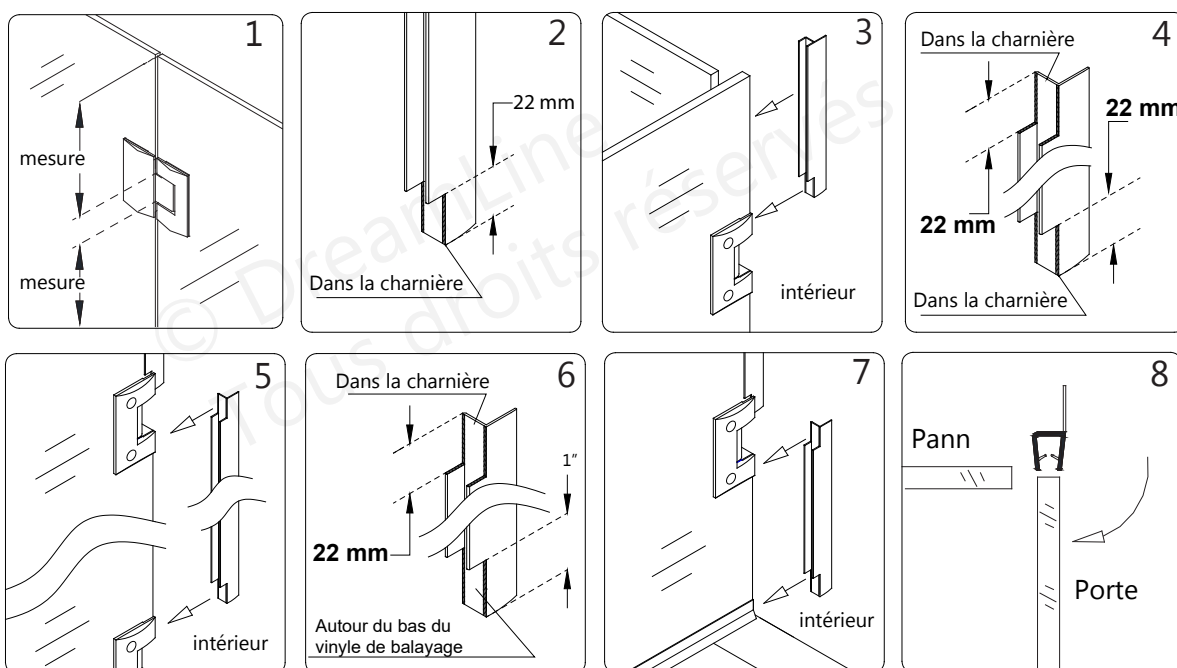


Fig 23

Pour le Style M uniquement: si votre modèle n'inclut pas de panneau vitré supplémentaire, passez à l'étape suivante pour installer au mur la **gâche de vinyle en L avec adhésif VHB (N° 08)**.



REMARQUE: Avant de poser la gâche de vinyle en L, référez-vous aux consignes pour les charnières ajustables, à la page 27.

REMARQUE: L'ajustement des charnières auto-fermantes doit être fait **AVANT** de poser la gâche de vinyle en L avec adhésif VHB.

ATTENTION:

Avant la prochaine étape, veuillez vous assurer que la section du mur sur laquelle vous devez poser la **gâche de vinyle en L avec adhésif VHB (N° 08)** est propre, sèche et exempte de savon, d'huile ou de débris de construction.

24. Avec la porte fermée, posez la gâche **de vinyle en L avec adhésif VHB (N° 08)** sur le bord de la porte et marquer son emplacement sur le mur. Veuillez noter que le coin de la gâche **de vinyle en L avec VHB (N° 08)** devrait faire face à la douche. (**Fig. 24a.1 et 24a.2**)

En gardant la porte ouverte, retirez la pellicule protectrice de la bande adhésive et posez la **gâche de vinyle en L avec adhésif VHB (N° 08)** en la pressant fermement sur le mur.

Prévoyez suffisamment de temps afin que l'adhésif durcisse avant de laisser la porte se refermer contre la **gâche de vinyle en L avec adhésif VHB (N° 08)**. (**Fig 24a**)

REMARQUE :

Les charnières pré réglées auto-fermantes nécessitent l'utilisation de la **gâche de vinyle en L avec adhésif VHB (N° 08)** ou d'une autre gâche de vinyle fournie avec le panneau vitré.

La procédure d'installation de la **gâche de vinyle en L avec adhésif VHB (N° 08)**, concerne **uniquement la porte de douche Unidoor Style M**. Si vous installez un autre modèle, référez-vous au manuel inclus dans l'emballage de ce panneau vitré pour obtenir les consignes spécifiques du modèle

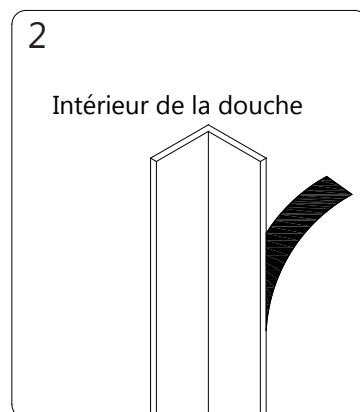
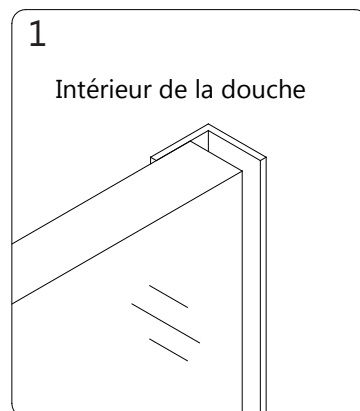


Fig 24a

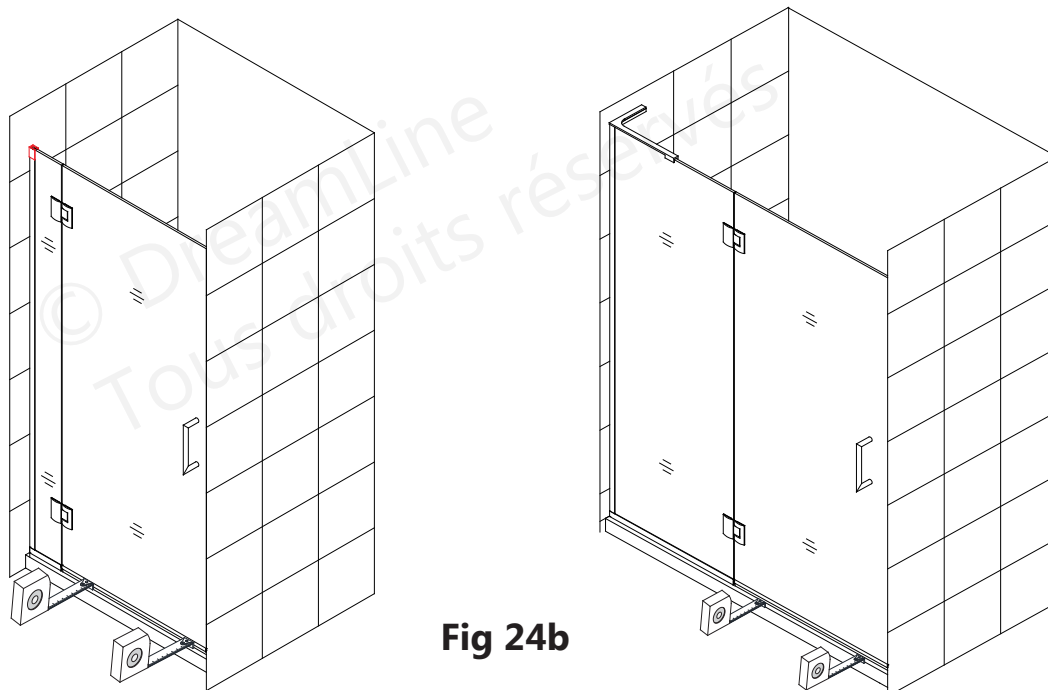


Fig 24b

25. À partir de l'intérieur de la douche, appliquez un silicone de qualité supérieure, résistant à l'eau et à la moisissure, le long de la jonction des deux profilé en U avec le mur et avec le seuil.

Enlevez la section du bas du **joint de vinyle côté-charnière (N° 33)** et laissez le silicone durcir avant de refermer la porte pour éviter tout contact avec le **joint de vinyle côté-charnière (N° 33)**. **(Fig 25)**

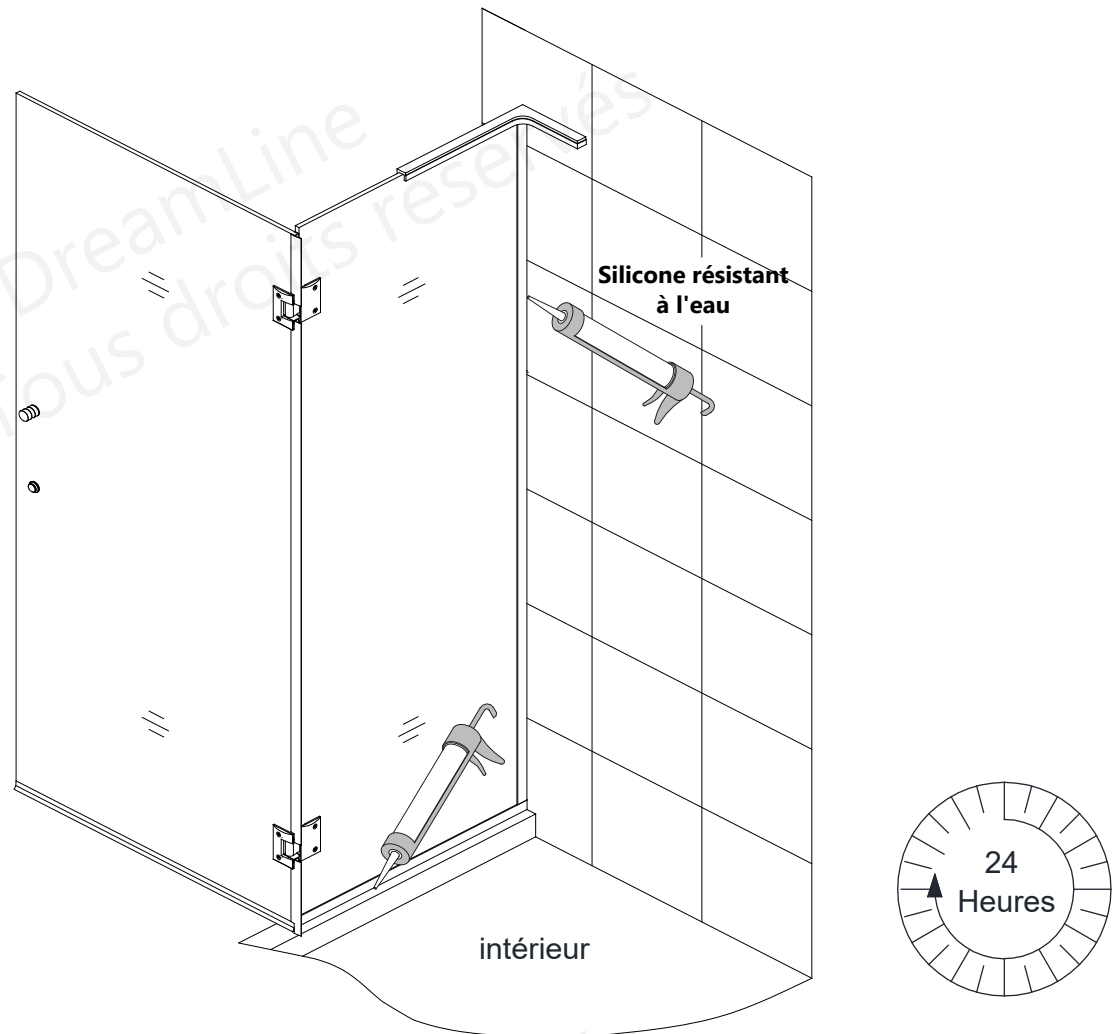


Fig 25



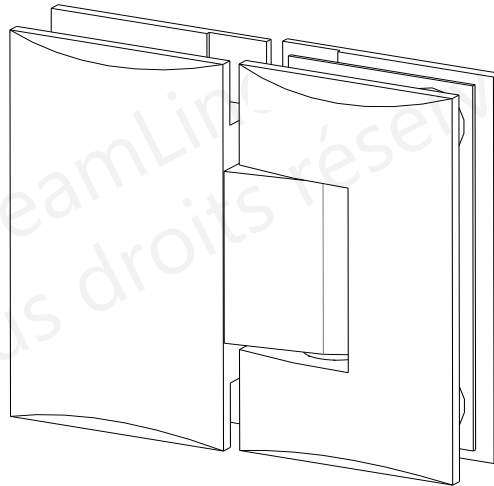
26. Avant la première utilisation de la douche, prévoyez 24 heures afin de laisser le scellant durcir.

REMARQUE: Les surfaces doivent être propres et exemptes de débris avant l'application de silicone.



REMARQUE: Si votre modèle comprend un panneau vitré supplémentaire, trouvez le manuel de consignes du panneau vitré dans son emballage. (Consultez la page 4 pour plus de détails)

Manuel pour Charnière Réglable HG-PRS26A



Installation et Ajustement

1. Assurez-vous que la porte vitrée est d'aplomb et que la bordure de la charnière est symétrique avec la bordure de la vitre. Serrez les vis de la tête. **(Figure 1)**
2. Les charnières sont auto-fermantes et pré-ajustées à 172 degrés. Vous pouvez modifier cet angle en utilisant les vis de réglage sur la plaque de la charnière. **(Figure 2)**
3. Utilisez la clé Allen fournie pour desserrer les vis de réglage sur la plaque de la charnière, ajustez la porte à l'angle souhaité, puis resserrez les vis de réglage. **(Figure 3)**

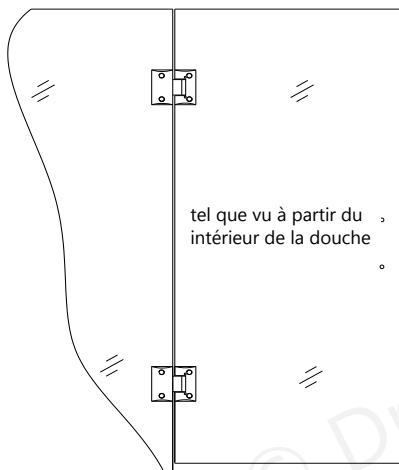


Figure 1

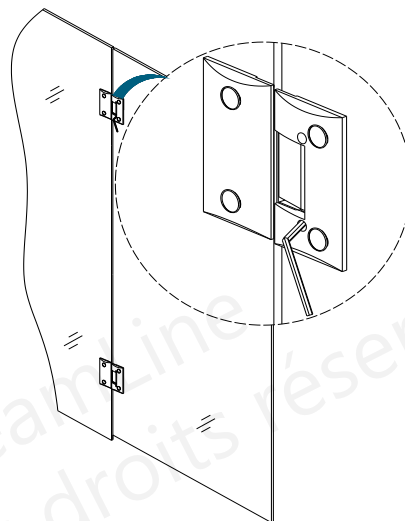


Figure 2

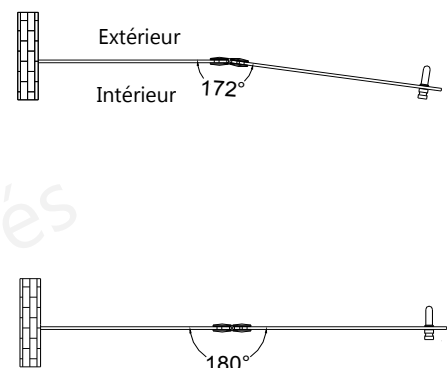


Figure 3

Utilisation Sécuritaire et Entretien Quotidien

- La charnière auto-fermante nécessite une gâche en vinyle afin que la porte soit imperméable en se refermant sur elle.
- Utilisez un chiffon doux pour nettoyer les surfaces des charnières. N'utilisez pas d'abrasifs ou de liquides acides car ceux endommageront la finition.
- Veillez à ne pas rayer les surfaces finies de la charnière durant l'installation.



REMARQUE: L'ajustement des charnières auto-fermantes doit être fait AVANT de poser la gâche de vinyle en L avec adhésif VHB.

Entretien de l'unité

FONDS ET PAROIS: Pour assurer la longévité des parois arrière en acrylique: essuyez-les après chaque utilisation avec un chiffon doux. Pour nettoyer les parois de retour en acrylique, utilisez des vaporisateurs non abrasifs ou des nettoyeurs à base de crème. Évitez d'utiliser des nettoyeurs en aérosol. N'utilisez jamais de nettoyeurs abrasifs, de brosses métalliques ou de grattoirs qui pourraient rayer ou ternir la surface.

VITRE: Pour assurer la longévité de votre douche vitrée, essuyez les parois après chaque utilisation avec un chiffon doux. Afin d'éviter l'accumulation de savon et de taches d'eau, rincez et essuyez la vitre à l'aide d'un chiffon doux ou d'une raclette de caoutchouc (L'eau dure peut ternir la surface du verre avec le temps si on la laisse sécher). Pour éviter de rayer la surface : n'utilisez jamais de nettoyeurs abrasifs, ni de produits de nettoyage contenant des agents de récurage. N'utilisez jamais de brosses à poils ou d'éponges abrasives qui pourraient rayer la surface de la vitre.

QUINCAILLERIE: Pour conserver une finition durable, essuyez toutes les pièces métalliques avec un chiffon doux après chaque utilisation. N'utilisez pas de nettoyeurs abrasifs ni de produits de nettoyage contenant de l'ammoniac, de l'eau de javel ou de l'acide. En cas d'utilisation accidentelle, rincez la surface dès que possible pour éviter d'endommager le fini (écaillage ou corrosion). Après avoir nettoyé les finis polis, rincez soigneusement et essuyez avec un chiffon doux et propre.

Nettoyez les surfaces en acier inoxydable au moins une fois par semaine. Lorsque vous appliquez un produit de nettoyage ou de polissage pour acier inoxydable sur une quincaillerie en acier inoxydable, travaillez dans le sens du grain (pas en travers).

N'utilisez jamais d'éponge ou de chiffon abrasif, de laine d'acier ou de brosse filaire car ils pourraient rayer de manière permanente les surfaces.

REMARQUE: Pour maximiser la durée de vie de votre porte, il est important d'inspecter régulièrement la vitre et la quincaillerie afin de détecter un désalignement ou un desserrage et/ou une dégradation. Contactez DreamLine pour toute question ou préoccupation.



© DreamLine
Tous droits réservés

© DreamLine
Tous droits réservés

Tél: 866-731-2244
FAX: 866-857-3638
DREAMLINE.COM



Pour plus d'informations sur les portes et cabines de douche DreamLine®, veuillez visiter **DreamLine.com**

UNIDOOR PLUS (STYLE J)

CONSIGNES D'INSTALLATION POUR PANNEAU VITRÉ DE CABINE DE DOUCHE

IMPORTANT

DreamLine[®] se réserve le droit d'altérer, modifier ou de redéfinir la conception des produits à tout moment et sans préavis. Pour consulter les plus récents dessins techniques, manuels, informations sur la garantie ou autres informations, consultez la page internet de votre modèle sur **DreamLine.com**

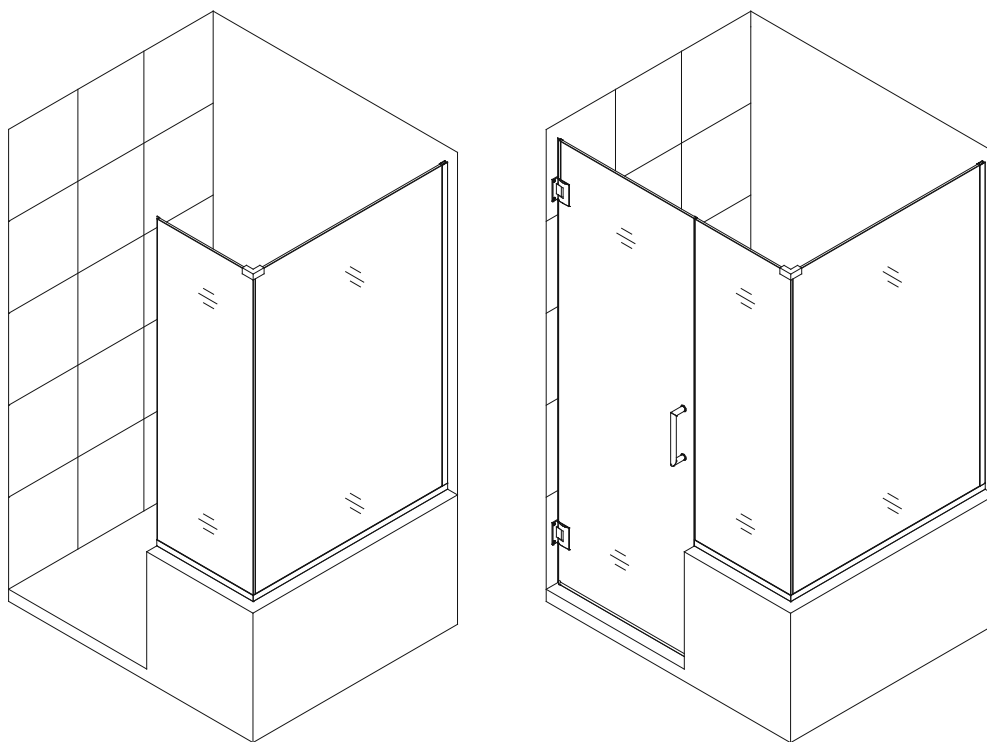


Illustration d'un panneau installé du côté droit

Style J

Veillez lire attentivement ces instructions avant l'installation. Si vous avez des questions concernant l'installation, veuillez contacter nos spécialistes de l'assistance technique du lundi au vendredi de 8 à 19 HNE et le samedi de 9 h à 17 h par téléphone au 1-866-731-2244, par télécopieur au 1-866-857-3638 ou envoyez un courriel à Support@DreamLine.com

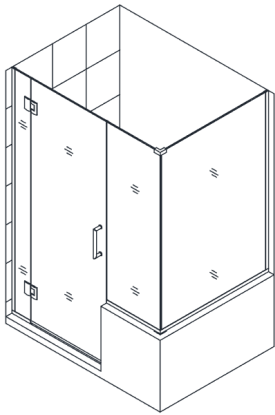
Pour plus d'informations sur les produits DreamLine[®], visitez le site DreamLine.com

N° de Modèle

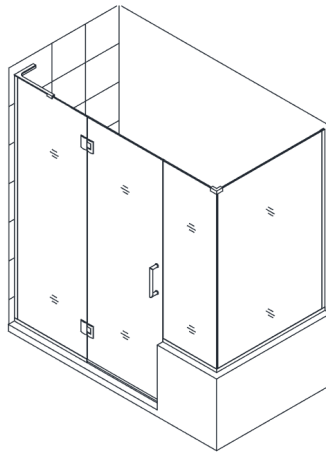
SHEN-2423123430	SHEN-2429183630	SHEN-2428303430	SHEN-2424303630
SHEN-2423123436	SHEN-2429183636	SHEN-2428303436	SHEN-2424303636
SHEN-2423123440	SHEN-2429183640	SHEN-2428303440	SHEN-2424303640
SHEN-2423123630	SHEN-2430183430	SHEN-2428303630	SHEN-2423123430
SHEN-2423123636	SHEN-2430183436	SHEN-2428303636	SHEN-2423123436
SHEN-2423123640	SHEN-2430183440	SHEN-2428303640	SHEN-2423123440
SHEN-2424123430	SHEN-2430183630	SHEN-2429303430	SHEN-2423123630
SHEN-2424123436	SHEN-2430183636	SHEN-2429303436	SHEN-2423123636
SHEN-2424123440	SHEN-2430183640	SHEN-2429303440	SHEN-2423123640
SHEN-2424123630	SHEN-2423243430	SHEN-2429303630	SHEN-2424123430
SHEN-2424123636	SHEN-2423243436	SHEN-2429303636	SHEN-2424123436
SHEN-2424123640	SHEN-2423243440	SHEN-2429303640	SHEN-2424123440
SHEN-2427183430	SHEN-2423243630	SHEN-2430303430	SHEN-2424123630
SHEN-2427183436	SHEN-2423243636	SHEN-2430303436	SHEN-2424123636
SHEN-2427183440	SHEN-2423243640	SHEN-2430303440	SHEN-2424123640
SHEN-2427183630	SHEN-2424243430	SHEN-2430303630	SHEN-2427183430
SHEN-2427183636	SHEN-2424243436	SHEN-2430303636	SHEN-2427183436
SHEN-2427183640	SHEN-2424243440	SHEN-2430303640	SHEN-2427183440
SHEN-2428183430	SHEN-2424243630	SHEN-2423363430	SHEN-2427183630
SHEN-2428183436	SHEN-2424243636	SHEN-2423363436	SHEN-2427183636
SHEN-2428183440	SHEN-2424243640	SHEN-2423363440	SHEN-2427183640
SHEN-2428183630	SHEN-2427303430	SHEN-2423363630	SHEN-2428183430
SHEN-2428183636	SHEN-2427303436	SHEN-2423303636	SHEN-2428183436
SHEN-2428183640	SHEN-2427303440	SHEN-2423303640	SHEN-2428183440
SHEN-2429183430	SHEN-2427303630	SHEN-2424303430	SHEN-2428183630
SHEN-2429183436	SHEN-2427303636	SHEN-2424303436	SHEN-2428183636
SHEN-2429183440	SHEN-2427303640	SHEN-2424303440	SHEN-2428183640

= finition 01 - Chrome 04 - Nickel Brossé 06 - Bronze Huilé 09 - Noir Satiné

AUTRES CONFIGURATIONS DE MODÈLES DE PORTES UNIDOOR-X AVEC CHARNIÈRES VERRE SUR VERRE



Style M4⁶



Style M4²⁴

N° DE MODÈLE

E124303440-##	E130243640
E124303436	E130243636
E124303430	E130243440
E124183640	E130243436
E124183636	E130243430
E124183440	E129243640
E124183436	E129243636
E124183430	E129243440
E123303640	E129243436
E123303636	E129243430
E123303440	E128243640
E123303436	E128243636
E123303430	E128243440
E123183640	E128243436
E123183636	E128243430
E123183440	E127243640
E123183436	E127243636
E123183430	E127243440
E324123440R	E127243436
E324123440L	E127243430
E324123436R	E124303640
E324123436L	E124303636
E324123430R	
E324123430L	
E323123440R	
E323123440L	
E323123436R	
E323123436L	
E323123430R	
E323123430L	

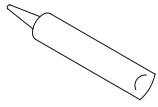
= finition 01 – Chrome 04 – Nickel Brossé 06 – Bronze Huilé 09 – Noir Satiné

Préparation

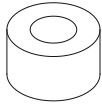
1. Avant l'installation, inspectez toutes les boîtes et tous les emballages pour détecter des dommages dus au transport et comparez le nombre de pièces avec le bordereau d'expédition. Après avoir ouvert toutes les boîtes et tous les emballages, lisez attentivement cette introduction. Cochez tous les éléments de l'emballage afin de vérifier que vous avez reçu tous les composants inscrits sur le « Schéma détaillé des composants de porte de douche ». Si l'unité a été endommagée, présente un défaut de finition ou qu'il manque des pièces, veuillez contacter notre service à la clientèle au plus tard **3 jours ouvrables après** la date de livraison. Veuillez noter que **DreamLine® ne remplacera pas les produits endommagés ou les pièces manquantes gratuitement après 3 jours ouvrables ou si le produit a été installé**. N'hésitez pas à contacter DreamLine® si vous avez des questions. Veuillez avoir sous la main un numéro de commande, un nom de travail ou une autre preuve d'achat pour nous aider à identifier votre commande originale.
2. Si cette unité doit être installée dans une nouvelle construction, installez toute la plomberie et le drainage requis avant d'installer la douche. **Engagez un plombier compétent et certifié (lorsque le code le requiert) pour tous travaux de plomberie.**
3. **Veuillez consulter les instances régionales du code du bâtiment pour toute question concernant les normes de conformité d'une installation. Les codes de bâtiment et de plomberie peuvent varier selon les endroits. DreamLine® n'accepte pas la responsabilité de conformité aux normes et codes pour votre projet et n'acceptera aucun retour.**
4. Avant de commencer l'installation, assurez-vous que les surfaces sont au niveau et solides et qu'elles pourront supporter le poids total de l'unité. Assurez-vous également que les murs sont à angle droit. Une surface d'installation irrégulière, des angles arrondis ou un angle incorrect des murs latéraux entraînera de graves problèmes durant votre installation. Veuillez noter que certains ajustements et perçages seront nécessaires durant le processus d'installation.
5. Protégez toutes les surfaces principales de l'unité durant l'installation. Ne posez jamais de vitre directement sur un carrelage. Gardez les protections de coin sur la vitre jusqu'à ce qu'il soit nécessaire de les retirer. Utilisez toujours un morceau de bois ou de carton pour protéger la bordure du bas et les coins de la vitre avant et durant l'installation.
6. Cette unité doit être installée sur un seuil fini et contre des murs finis.
7. **Ce modèle nécessite un espace d'au moins 16 mm de seuil plat pour l'installation.**
8. **Pour une installation adéquate, ce modèle requiert un perçage dans le seuil.**
9. Ce modèle peut s'**ajuster jusqu'à 12 mm, dans le profilé en U**, aux conditions de mur en faux aplomb et à la largeur hors-tout du modèle. Confirmez les conditions de l'ouverture finies avant de procéder à l'installation.
10. **Comme cette porte de douche est en verre épais et sans cadre, une installation professionnelle est recommandée.**

REMARQUE: Ce modèle est réversible, la porte s'installe du côté droit ou du côté gauche. L'installation du panneau du côté droit est illustrée à titre d'exemple tout au long de ce manuel. Pour l'installation du panneau du côté gauche, commencez simplement sur le mur opposé et inversez l'orientation des étapes décrites.

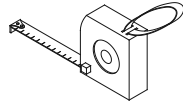
Outils Requis



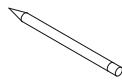
Calfeutrage



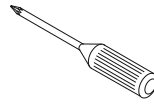
Ruban
adhésif
de peintre



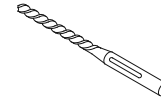
Ruban à
Mesurer



Crayon



Cruciforme
Tournevis



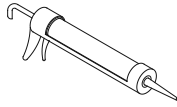
Mèche
($\text{Ø}=8\text{mm}$)



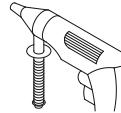
Mèche
($\text{Ø}=3\text{mm}$)



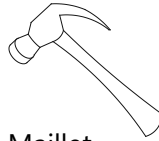
Niveau



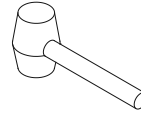
Calfeutrage
Pistolet



Perceuse
Électrique



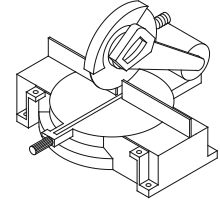
Maillet



Maillet

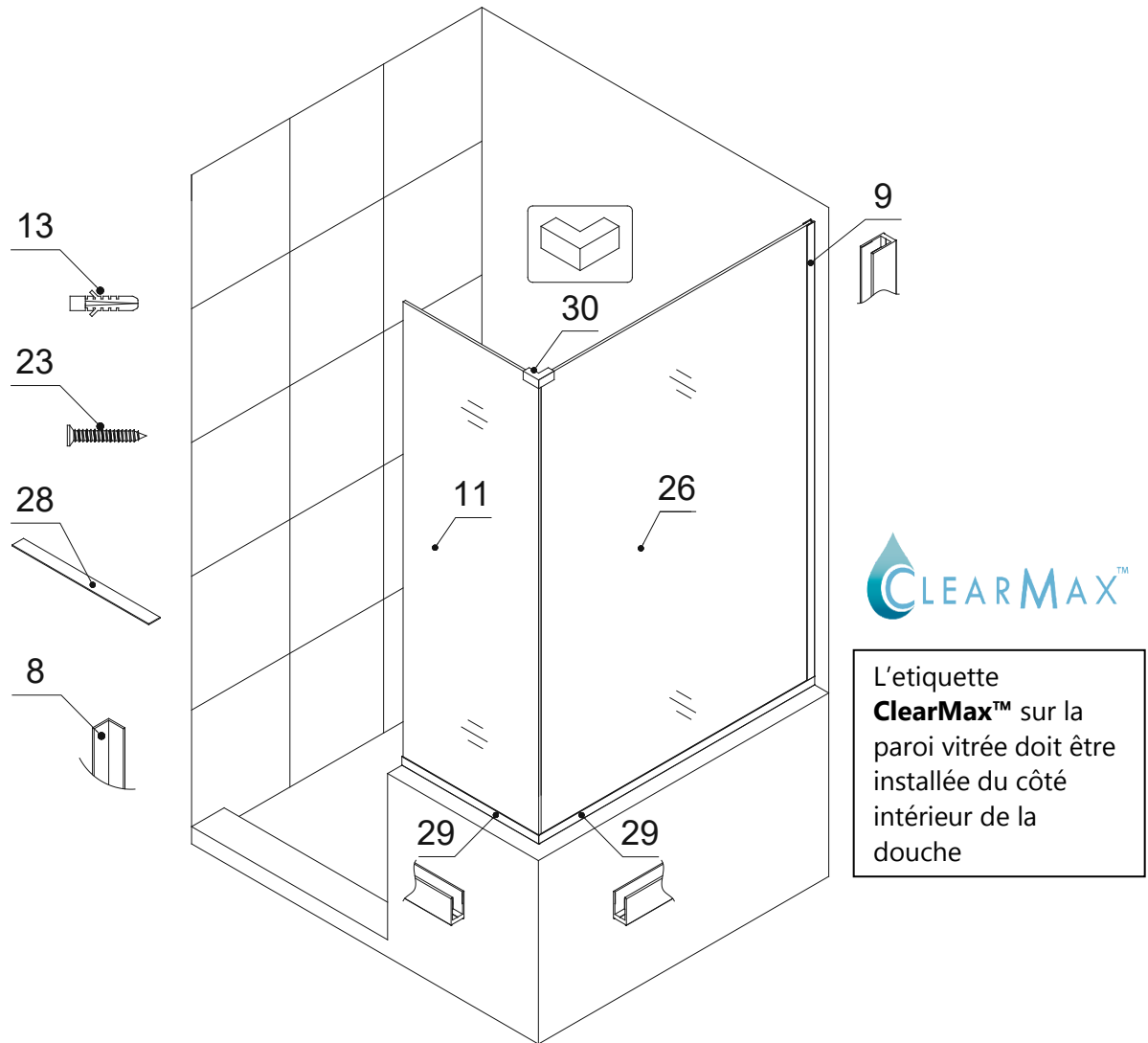


Bois



Scie à Onglets

Schéma Détaillé des Composants du Panneau Vitré



Bordereau d'Expédition

08	Bande en L (N° 08)	1pc	26	Panneau de retour vitré	1pc
09	Profilé en U vertical 1 (1,930 mm)	1pc	28	Entretoise d'ajustement	12pcs
11	Panneau vitré fixe	1pc	29	Profilé en U 2 (profilé du bas 1,117mm)	2pcs
13	Ancrage mural 8 mm Ø	28pcs	30	Fixation en coin de 90°	1pc
23	Vis à tête fraisée ST4.2x40	28pcs			

REMARQUE: Déballez soigneusement votre unité et inspectez-la. Étalez et identifiez toutes les pièces en consultant le schéma détaillé et le bordereau d'expédition inclus dans votre manuel à titre de référence. Avant de jeter la boîte, vérifiez le fond de la boîte afin de récupérer des petits sacs de quincaillerie qui pourraient s'y trouver. Si des pièces sont endommagées ou manquantes, veuillez contacter DreamLine™ pour le remplacement. Les boîtes d'expédition peuvent contenir des pièces supplémentaires non utilisées pour l'assemblage de votre modèle. * **ATTENTION: La bande en L (N° 08) est incluse dans le bordereau d'expédition ci-dessus à titre de référence seulement. Elle est emballée avec la porte vitrée. L'installation de la bande en L (N° 08) est expliquée à l'étape 20 de ce manuel.**

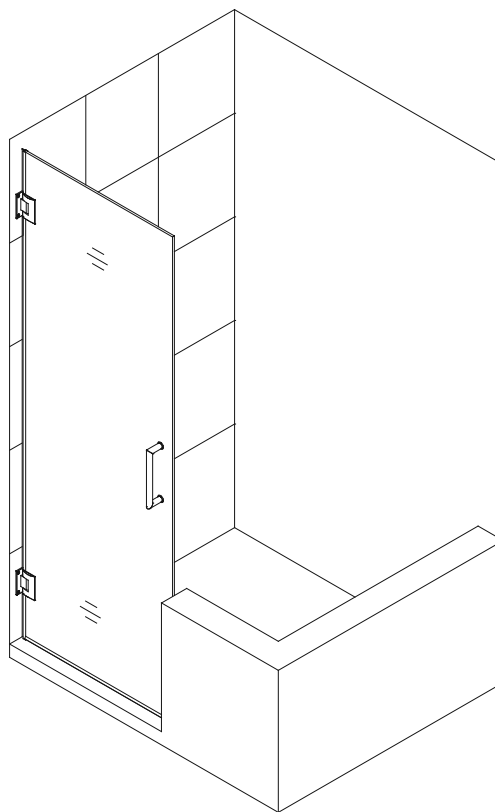
REMARQUE: Conservez ces consignes d'installation afin de vous y référer ultérieurement.

Style « J »: Panneau Intègre avec Panneau de Retour de 762 mm et 863 mm

REMARQUE: La porte de douche Unidoor doit être installée avant de commencer l'installation du panneau vitré fixe et du panneau de retour. Veuillez-vous référer au manuel de consignes pour porte de douche simple inclus dans l'emballage de la porte pour obtenir les consignes d'installation complètes de la porte de douche. Avant de commencer l'installation, veuillez vérifier la dimension de l'ouverture de votre douche. Vous trouverez des informations spécifiques sur les dimensions dans le tableau « TABLEAU DE N° SKU ET DE DIMENSION DE VITRE » ci-dessous.

REMARQUE: L'installation de cette cabine nécessite deux personnes.

REMARQUE: Utilisez les pièces du « Schéma détaillé des composants du panneau vitré » pour le montage et l'installation du panneau vitré.



1. Please locate and record the SKU numbers found on the packaging of both glass panels and door. You will specifically need all **Product Width** and **Product Height** values to calculate your Shower Enclosure size.

GUIDE SKU ET DIMENSIONS DE VITRE

Largeur du produit

457 mm

Hauteur du produit

863mm

SHDR-GL2402-183400

Gamme du produit

SHEN

Cabine de douche

SHDR

Porte de douche et baignoire

Vitré

Modèle

Code d'épaisseur

10mm

Exemple

SHDR-GL2402-183400

Unidoor Plus Panneau vitre pour porte de douche 457mm x863mm x10mm

2. Tracez les mesures de la **porte vitrée** et du **profilé en U** sur le mur et sur le rebord du contrefort selon les dimensions de votre modèle.

Vous devrez utiliser les **valeurs de largeur** et les valeurs de **hauteur du produit** déterminées à l'étape 1 du Tableau des dimensions B.

REMARQUE: Les dimensions **M** et **L** sont mesurées à partir du mur jusqu'à l'extérieur des profilés muraux déjà installés comme illustré dans le Fig. 1.

M =	Porte	+	Panneau	-	3 mm
L =	Panneau de Retour	+	11 mm		
I =	1,829 mm	-	Hauteur du Panneau		

Tableau de Dimensions B

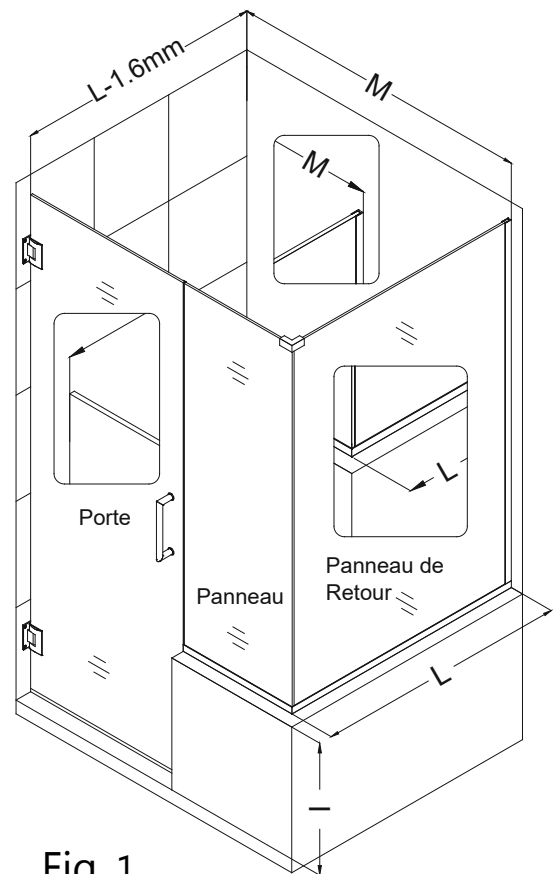


Fig. 1

REMARQUE: La charnière Unidoor est auto-fermante et pré-ajustée en usine à 8°. La procédure suivante est recommandée pour assurer un alignement adéquat du panneau vitré et de la porte vitrée.

3. Alignez la **porte** perpendiculaire au mur et parallèle au seuil. Mesurez l'intervalle entre le bas de la **porte** et le seuil à l'extérieur de la douche et déterminez une valeur équivalente. Utilisez une bordure droite pour vous guider et tracez une ligne comme repère sur le rebord du demi contrefort côté-poignée. Vous l'utiliserez ultérieurement.

Consultez la Fig. 2 pour plus de détails.

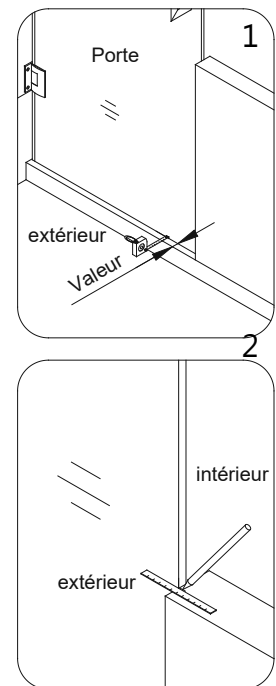


Fig. 2

4. Mesurez la largeur réelle de votre **panneau de retour vitré (N° 26)**.

Consultez la Fig. 3 pour plus de détails.

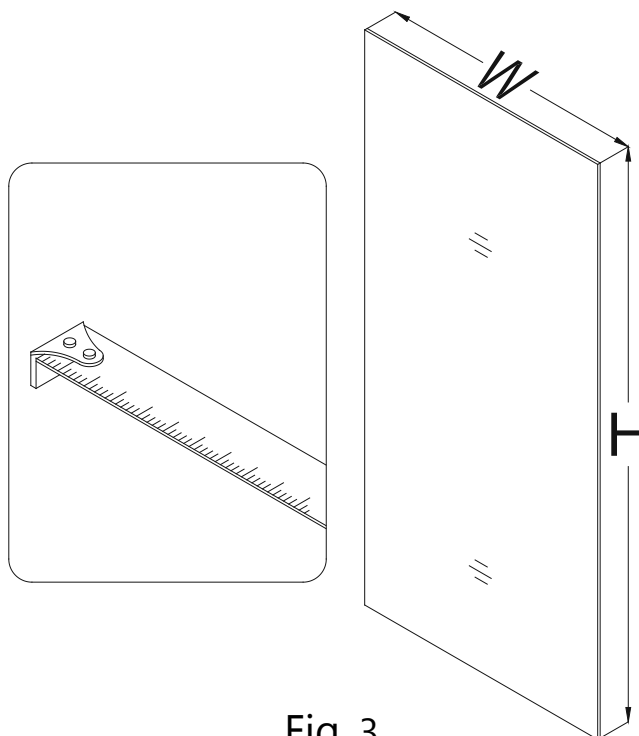


Fig. 3

5. **REMARQUE:** Vous devez effectuer des coupes droites et à 45° pour cette installation de la cabine.

*Toutes les dimensions des coupes à 45° sont mesurées du côté extérieure d'un bout à l'autre.

*Il pourrait être nécessaire d'utiliser une lime à métal pour enlever les aspérités de l'extrémité coupée des profilés en U avant de les fixer sur la vitre.

- a) Utilisez une scie à onglets et coupez droit grossièrement un des **profilés en U inférieur 2 (N° 29) de 44 po** à la largeur réelle de la vitre (+) 31.75 mm.
- b) Utilisez une scie à onglet pour couper grossièrement le **profilé en U vertical 1 (N° 09) (1,930) mm** à la hauteur réelle du verre (+) 25.4 mm.

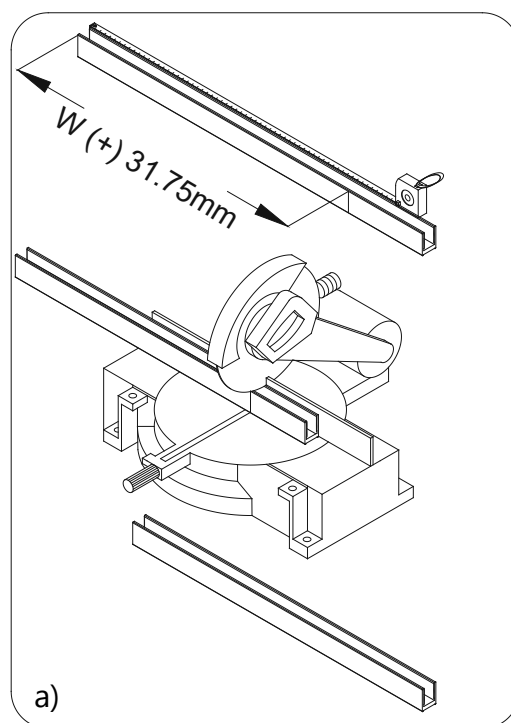


Fig. 4

Consultez les Fig. 4 et 5 pour plus de détails.

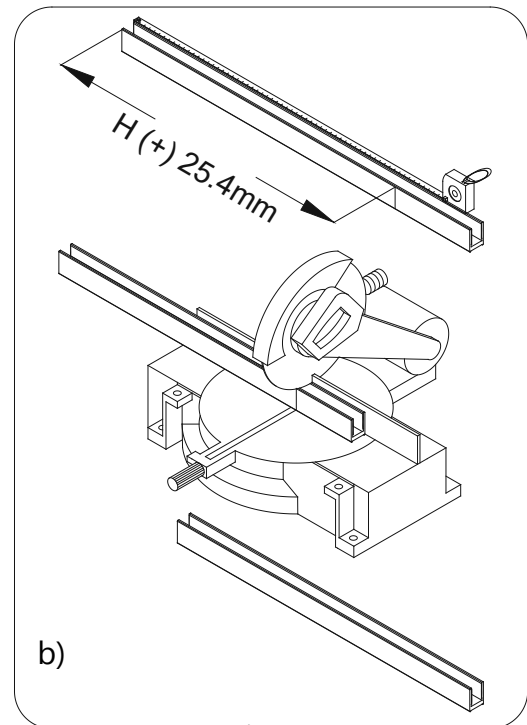


Fig. 5

6. Glissez le **profilé en U inférieur 2 (N° 29) (1,117 mm)** et le **profilé en U vertical 1 (N° 09) (1,930 mm)** sur le **panneau de retour vitré (N° 26)** aux emplacements indiqués.

En gardant la porte ouverte, placez le **panneau de retour vitré** sur le rebord du contrefort du côté adjacent à la porte et aligné avec le repère sur le mur. Ajustez le **panneau de retour vitré** et le **profilé en U vertical 1** contre le mur pour compenser les éventuelles conditions de faux aplomb, en vous assurant que le **panneau de retour vitré** est au niveau verticalement et que le **profilé en U 1** est égal et symétrique au mur.

Pour le **profilé en U inférieur 2**, marquez un repère à l'extrémité opposé du mur, sur la bordure verticale exposée de la vitre.

Enlevez le **profilé en U inférieur 2**. Gardez le **profilé en U vertical 1** sur le **panneau de retour vitré**. Mettez de côté le **panneau de retour vitré**.

Coupez le **profilé en U inférieur 2** à 45° sur le repère (+) 12 mm. L'extrémité qui fait face au mur restera droite. Glissez le **profilé en U inférieur 2** sur le **panneau de retour vitré** et mettez de côté le **panneau de retour vitré**.

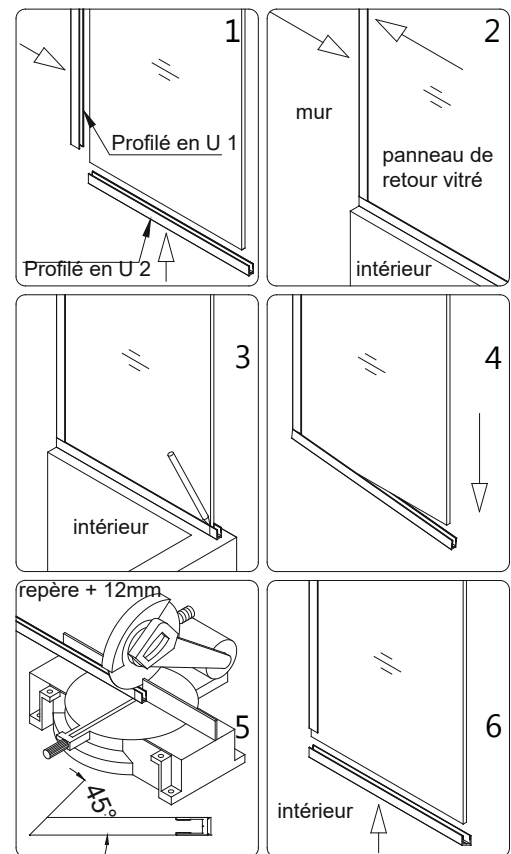


Fig. 6

Consultez la Fig. 6 pour plus de détails.

7. Mesurez la largeur réelle de votre **panneau vitré fixe (N° 11)**.

Utilisez une scie à onglets et coupez à 45° le deuxième **profilé en U inférieur 2 (N° 29) (44 po)** à la largeur réelle de la vitre (+) 1.6 mm.

Consultez les Fig. 7 et 8 pour plus de détails.

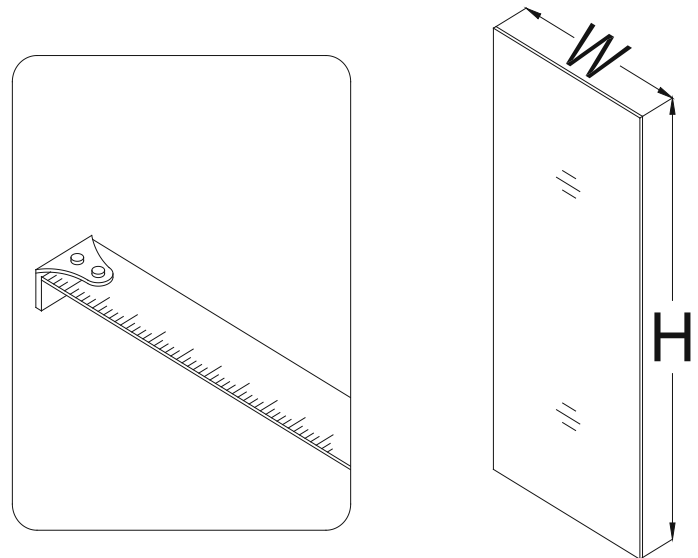


Fig. 7

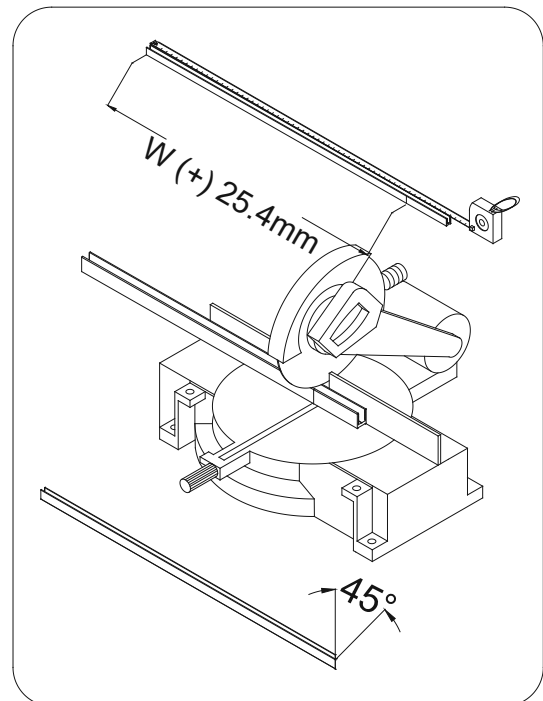


Fig. 8

8. Glissez le **profilé en U inférieur 2 (N° 29) de 1,117 mm** dans le **panneau vitré fixe (N° 11)**. Assurez-vous que l'extrémité rectiligne du profilé en U vertical 2 **est égale** et symétrique à la bordure verticale de la vitre.

Emboîtez délicatement ensemble le **panneau vitré fixe** et le **panneau de retour vitré (N° 26)** afin de former un coin serré de bas en haut. Le **panneau vitré fixe** se situe devant le **panneau de retour vitré**. Tout en tenant fermement les deux **panneaux vitrés**, posez la **fixation en coin de 90° (N° 30)** dans le coin supérieur. Assurez-vous que la fixation **en coin de 90°** est d'équerre et que les joints sont correctement alignés avant de serrer les vis de support de la vitre. Immobilisez temporairement le coin inférieur des **panneaux vitrés** avec une généreuse bande de **ruban adhésif de peintre**.

Enfoncez délicatement le **panneau de retour vitré (N° 26)** verticalement contre le mur selon les valeurs « **M** » indiquées dans le « **Tableau des dimensions B** » de la page 5 et mettez-le à l'équerre avec un niveau.

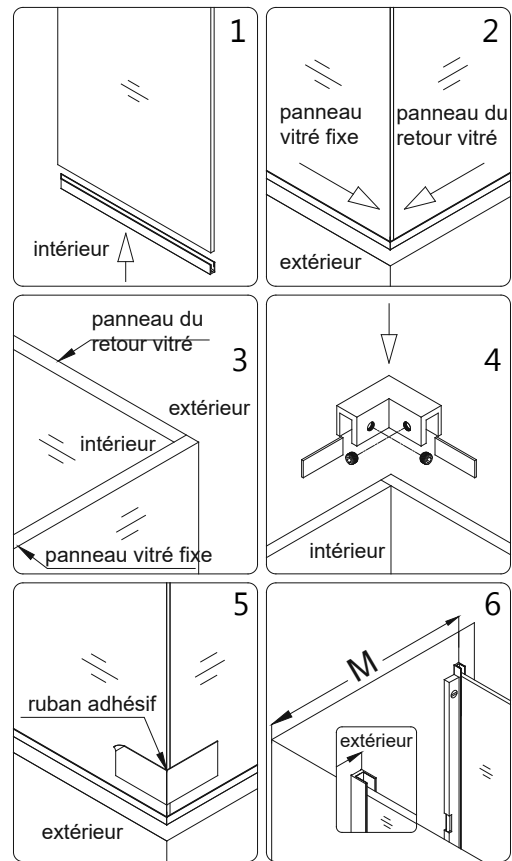


Fig. 9

Consultez les Fig. 9 et 10 pour plus de détails.

REMARQUE: Les étapes 8 et 9 impliquent la manipulation minutieuse

Des panneaux vitrés afin de déterminer une mesure Utilisez un niveau tout au long de ces étapes pour vous assurer que la cabine vitrée est au niveau d'ajustement personnalisée et unique à votre ouvrage. Ces étapes nécessitent deux installateurs et il est impératif d'établir une communication efficace et réactive, une fois les deux panneaux temporairement assemblés.

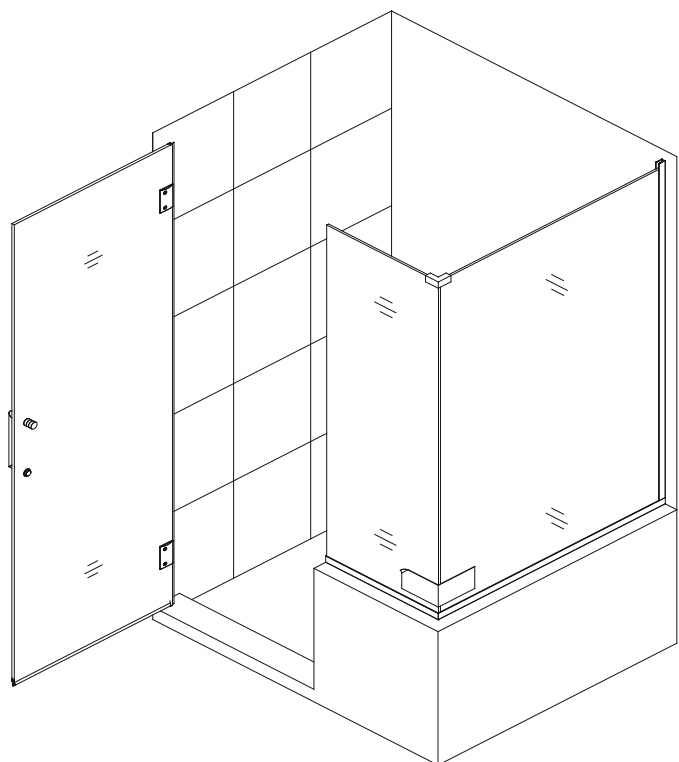


Fig. 10

REMARQUE: Utilisez un niveau tout au long de ces étapes pour vous assurer que la cabine vitrée est au niveau.

9. Tout en tenant fermement les **panneaux vitrés**, fermez la **porte vitrée** et alignez le **panneau vitré fixe (N° 11)** avec la porte. Utilisez le repère de la porte sur le rebord comme référence pour vous assurer que la **porte** est perpendiculaire au mur.

REMARQUE: Le dessus du **panneau vitré fixe** doit être au niveau avec la **porte vitrée**. En parcourant le haut du **panneau vitré fixe** et de la **porte**, il est possible de mesurer les différences de hauteur. Les **entretoises d'ajustement (N° 28)** sont prévues pour compenser ces différences en les insérant dans le **profilé en U inférieur 2 (N° 29)**. Prenez en note la taille de l'entretoise requise selon les conditions de votre ouvrage.

Assurez-vous que le **panneau vitré fixe** est au niveau verticalement et parfaitement aligné avec la **porte**. Le **profilé en U vertical 1 (N° 09)** restera aligné et symétrique contre le mur. Tracez la position des **panneaux vitrés** le long de la bordure inférieure du côté intérieur de tous les **profilés en U** sur le rebord et sur le mur.

Tracez un repère **pour le profilé en U vertical 1 (N° 09)** sur la bordure horizontale du haut de la vitre. La hauteur de cette marque changera si des entretoises sont nécessaires.

Consultez les Fig. 11 et 12 pour plus de détails.

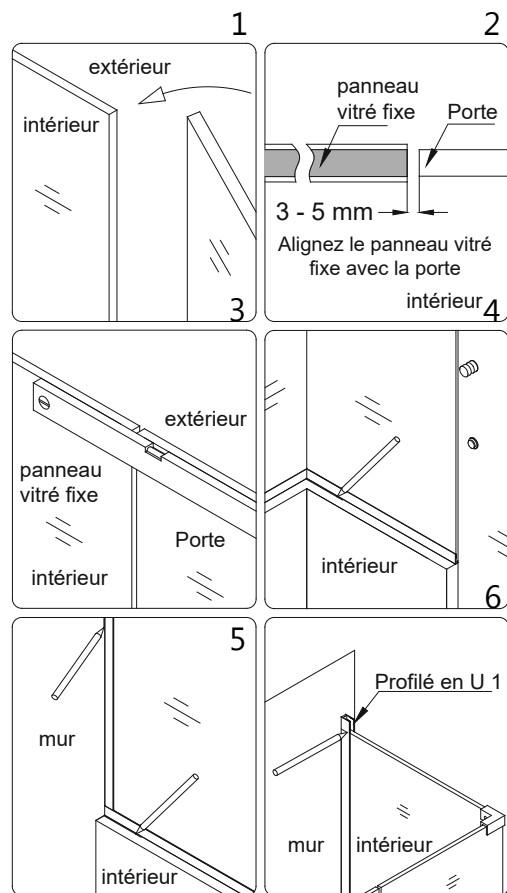


Fig. 11

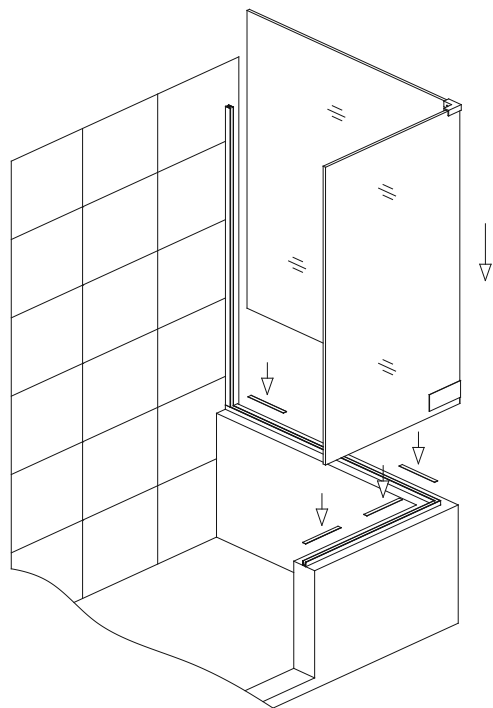


Fig. 12

10. Démontez soigneusement les panneaux pour les prochaines étapes.

Consultez la Fig. 13 pour plus de détails.

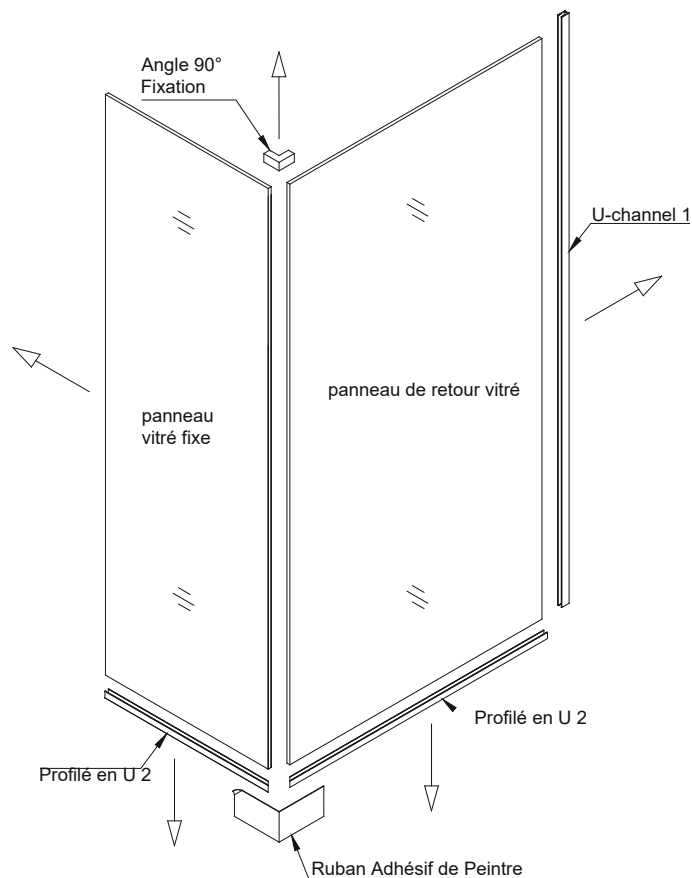


Fig. 13

11. Placez le **profilé en U inférieur 2 (N° 29)**, pour le **panneau vitré fixe (N° 26)**, sur la base du rebord aligné avec le repère intérieur du seuil.

Marquez les trous sur le seuil à travers les perforations pré-usinées du **profilé en U 2** et percez les trous avec une **mèche de 8 mm Ø**.

Insérez les **ancrages muraux 8mm Ø (N° 13)**.

Appliquez du silicone résistant à l'eau à l'endos et autour des trous du **profilé en U 2**, puis fixez-le au rebord avec des **vis à tête fraisée ST4.2×40 (N° 23)**.

REMARQUE: La surface doit être propre et exempte de débris avant l'application du silicone.

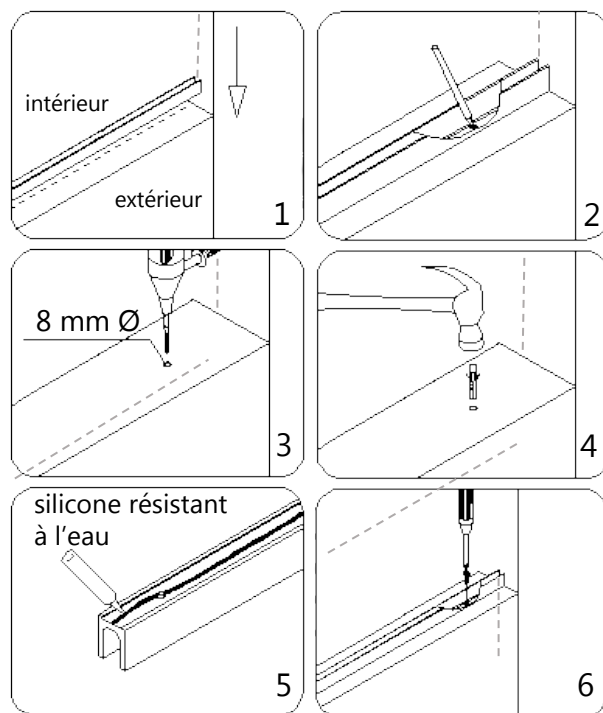


Fig. 14

Consultez les Fig. 14 et 15 pour plus de détails.

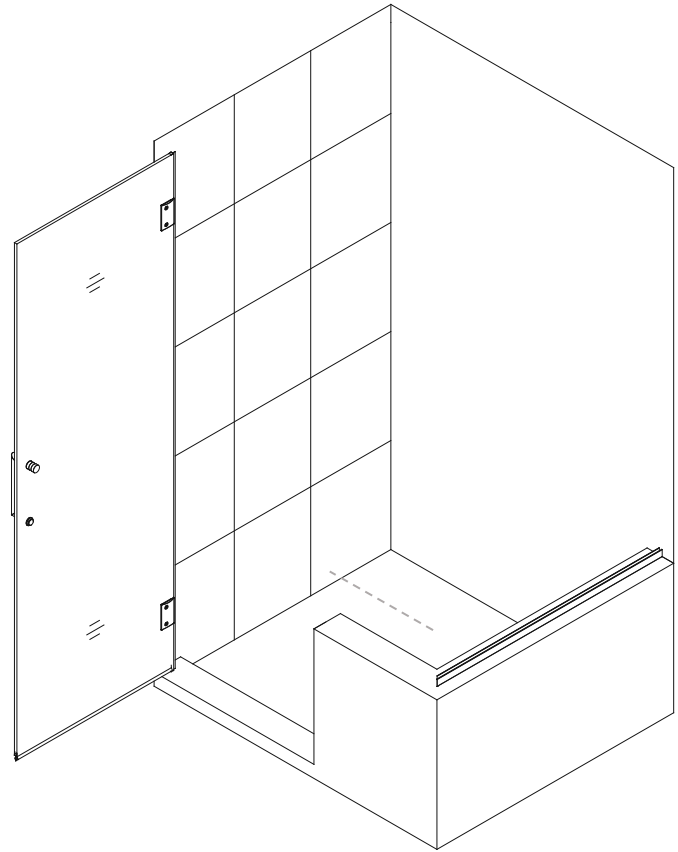


Fig. 15

12. Coupez le **profilé en U vertical 1 (N° 09)** (**1,930mm**) sur le repère du haut de l'étape 9.

Placez le **profilé en U vertical 1** sur le **profilé en U inférieur 2 (N° 29)** et alignez verticalement sur le repère du mur intérieur.

Marquez les trous à percer sur le mur à travers les perforations pré-usinées du **profilé en U 1**.

Maintenant, percez les trous dans le mur avec une **mèche 8 mm Ø** et insérez les **ancrages muraux 8 mm Ø (N° 13)**.

Consultez la Fig. 16 pour plus de détails.

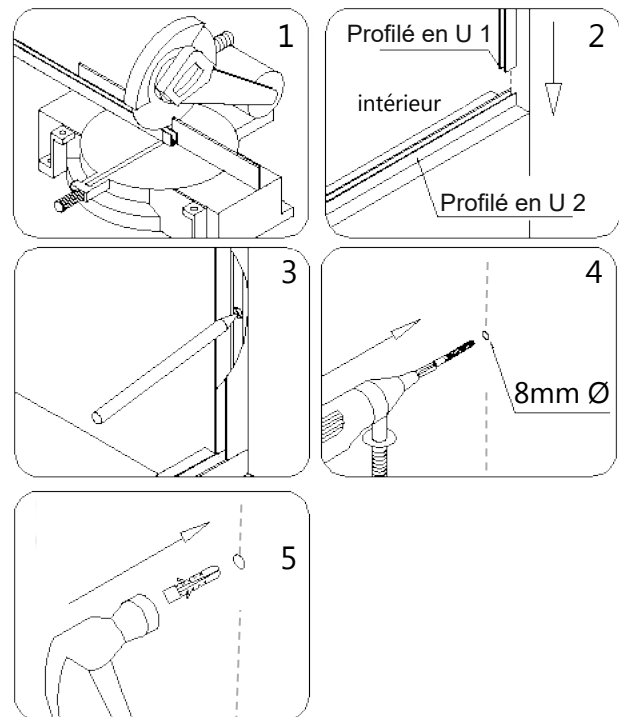


Fig. 16

13. Appliquez du silicone résistant à l'eau à l'endos du **profilé en U vertical 1 (N° 09)** et autour des trous. Fixez le **profilé en U 1** au mur avec la **vis à tête fraisée ST4.2x40 (N° 23)**.

Insérez les **entretoises (N° 28)** de dans le **profilé en U inférieur 2 (N° 29)** pour faire des ajustements mineurs si nécessaire. Appliquez du silicone résistant à l'eau dans les rainures des deux **profilés en U**.

REMARQUE: La surface doit être propre et exempte de débris avant l'application du silicone.

Consultez Fig. 17 et 18 pour plus de détails.

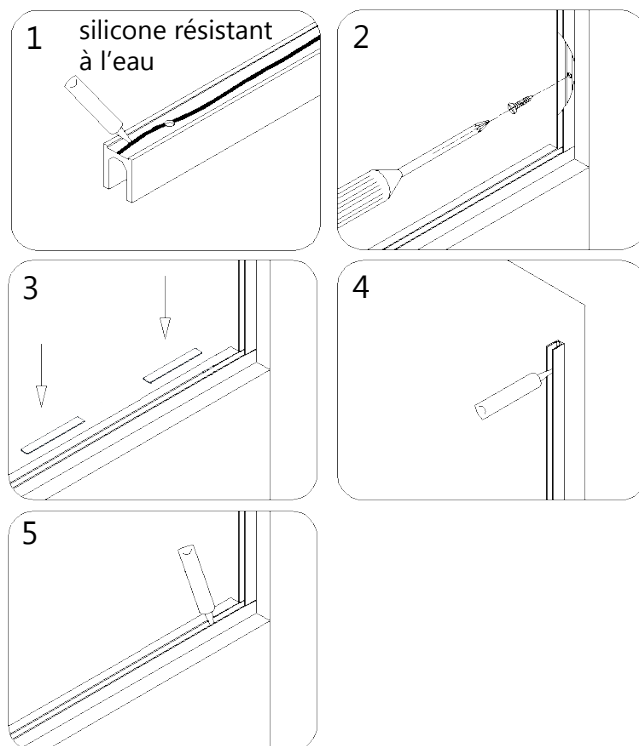


Fig. 17

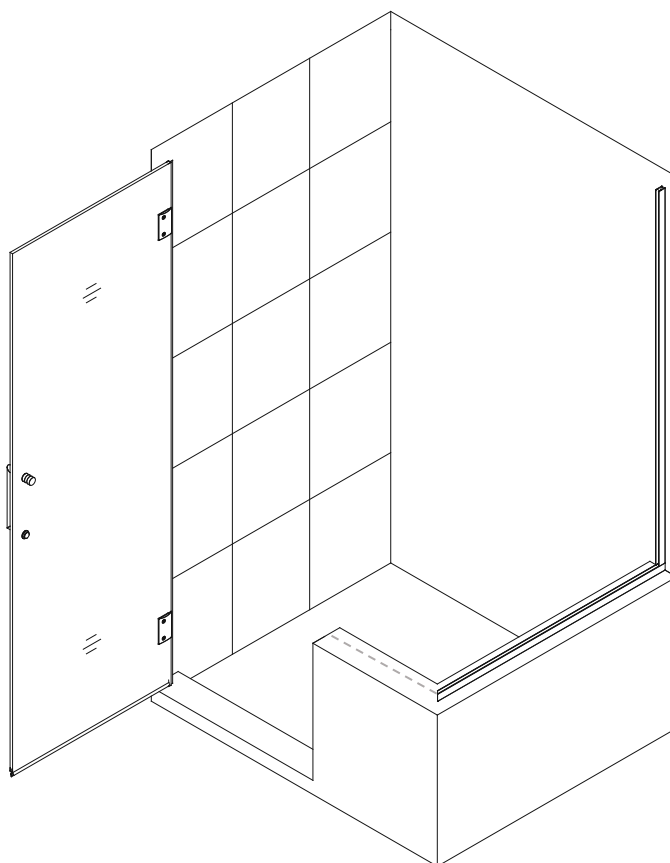


Fig. 18

14. Faites glisser le **panneau de retour vitré (N° 26)** dans la rainure des deux **profilés en U**.

REMARQUE:

Si vous avez de la difficulté à glisser le **panneau de retour vitré** dans les **profilés en U**, tapez-le légèrement sur le **panneau de retour vitré** à l'aide d'un maillet en caoutchouc et d'un morceau de bois.

Consultez les Fig. 19 et 20 pour plus de détails.

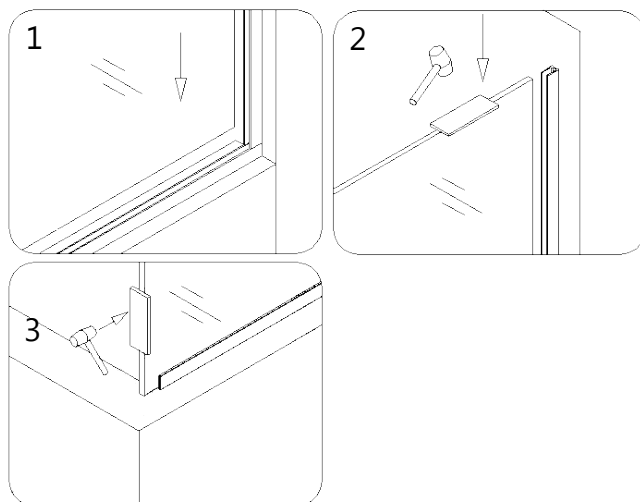


Fig. 19

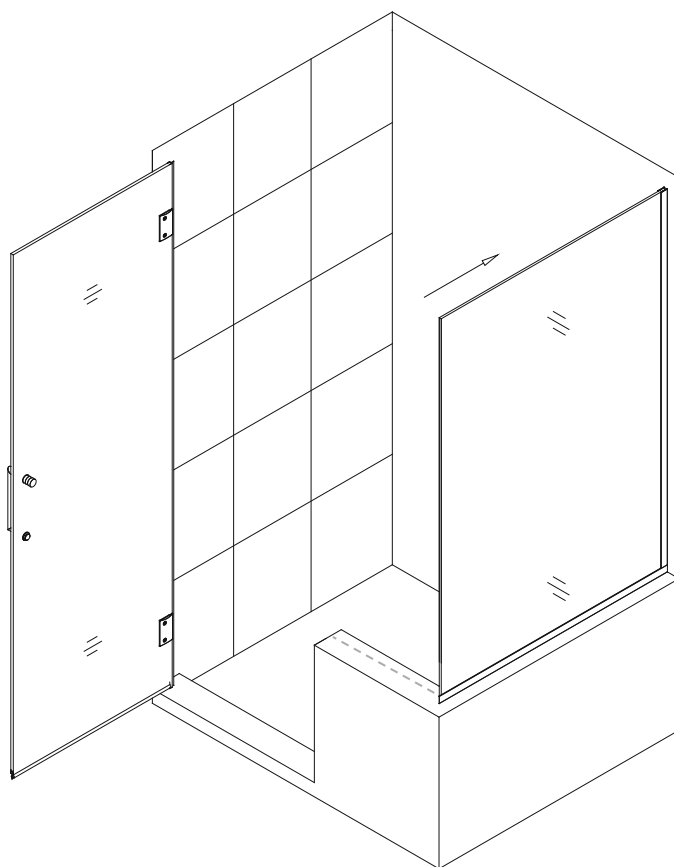


Fig. 20

15. Placez le **profilé en U inférieur 2 (N° 29)** pour le **panneau vitré fixe (N° 11)** sur le rebord, aligné avec le repère intérieur, égale et symétrique à la coupe en coin à 45°.

Marquez les trous sur le seuil à travers les perforations pré-usinées du **profilé en U 2** et percez les trous avec une **mèche de 5/16 po Ø**. Insérez les **ancrages muraux 5/16 Ø (N° 13)**.

Appliquez du silicone résistant à l'eau à l'endos et autour des trous du profilé **en U 2**, puis fixez-le au rebord avec des **vis à tête fraisée ST4.2×40 (N° 23)**.

REMARQUE: La surface doit être propre et exempte de débris avant l'application du silicone.

Consultez les Fig. 21 et 22 pour plus de détails.

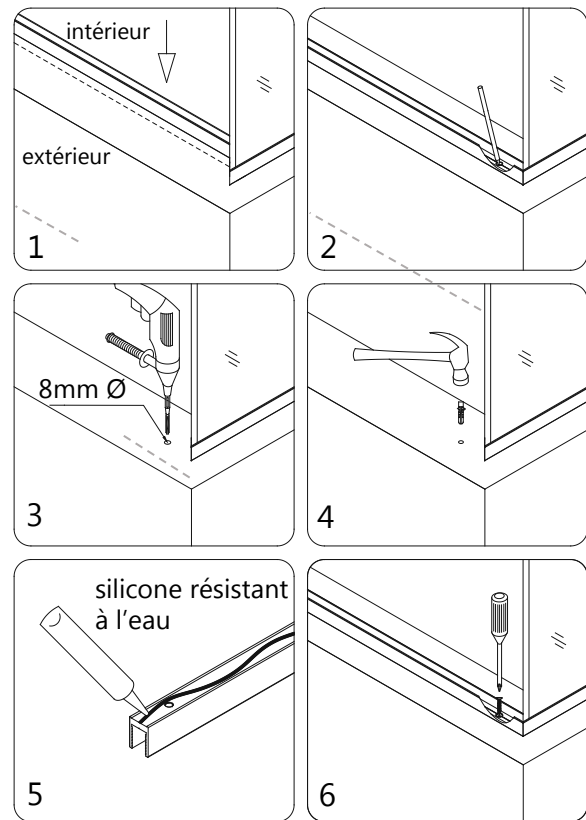


Fig. 21

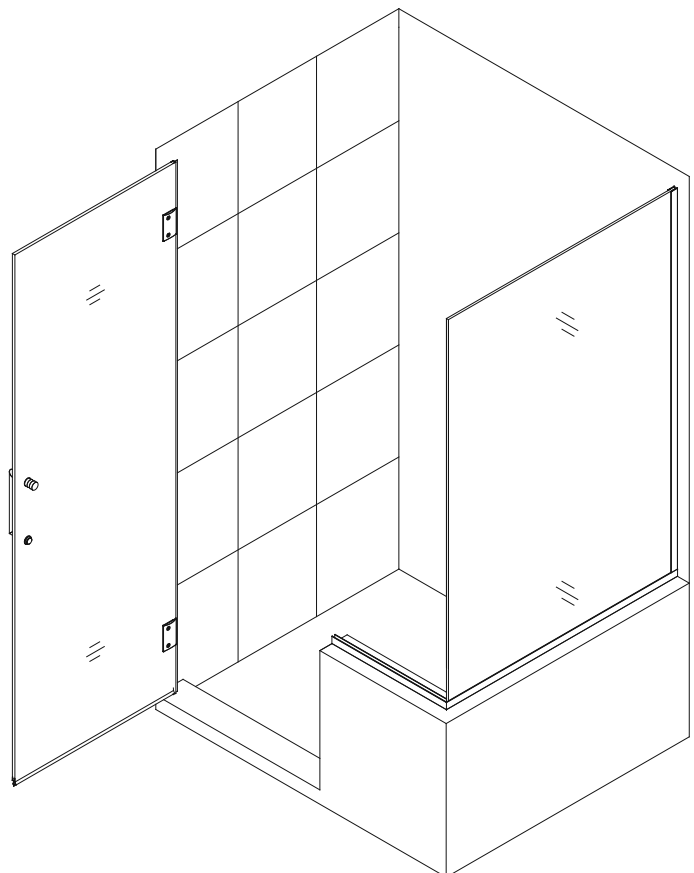


Fig. 22

16. Insérer les entretoises fournies(28) dans le **profilé en U inférieur 2 (29)**

Pour faire des ajustements mineurs si nécessaire. Appliquez un cordon de silicone dans la rainure du **profilé en U inférieur 2 (N 29)** et avec parcimonie le long de la bordure verticale exposée du **panneau de retour vitré (N 26)**.

Consultez les Fig. 23 et 24 pour plus de détails.

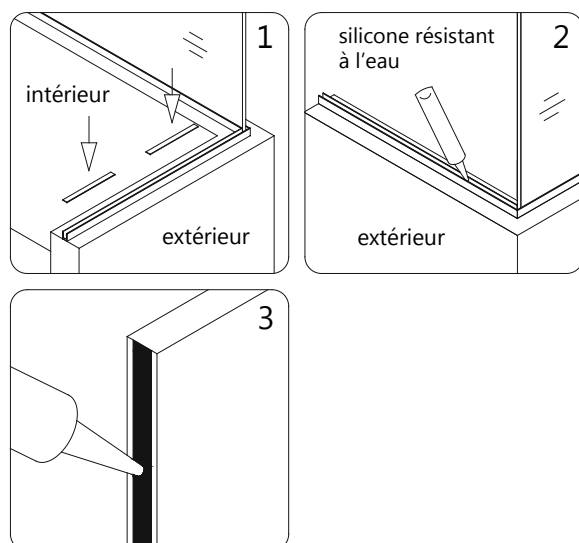


Fig. 23

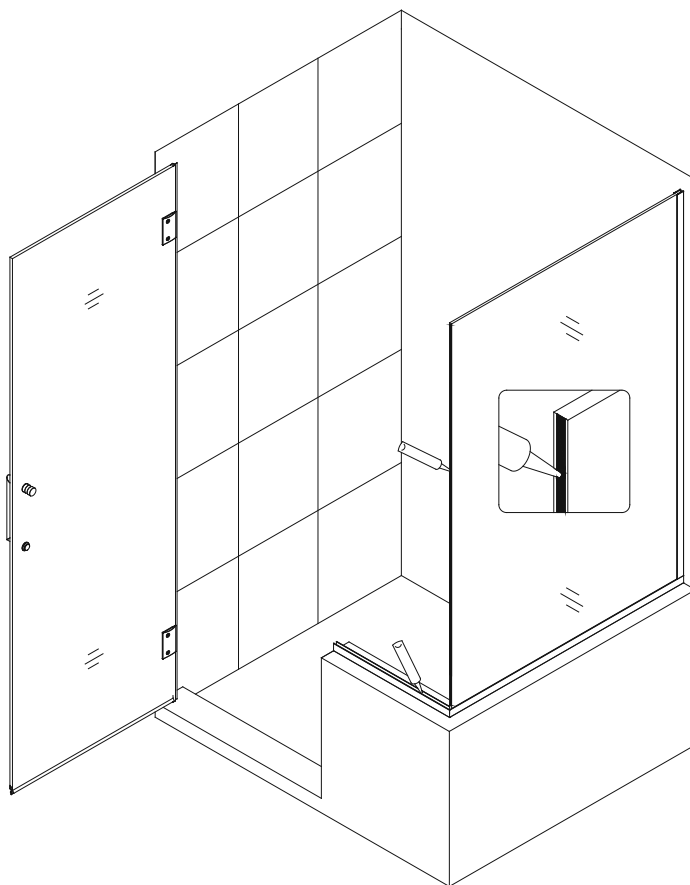


Fig. 24

17. Faites glisser le **panneau vitré fixe (N° 11)** dans la rainure des deux **profilés en U**. Assurez-vous que la bordure verticale du **panneau vitré fixe** est égal et symétrique à la face extérieure du **panneau de retour vitré (N° 26)** dans le coin.

Appliquez un cordon de silicone sur l'extrémité apparente du **profilé e U** et sur ses joints.

Assurez-vous que le silicone appliqué à l'extrémité apparente est plat et lisse afin qu'il ne gêne pas l'installation de la ***bande en L (N° 08)** à l'étape 20.

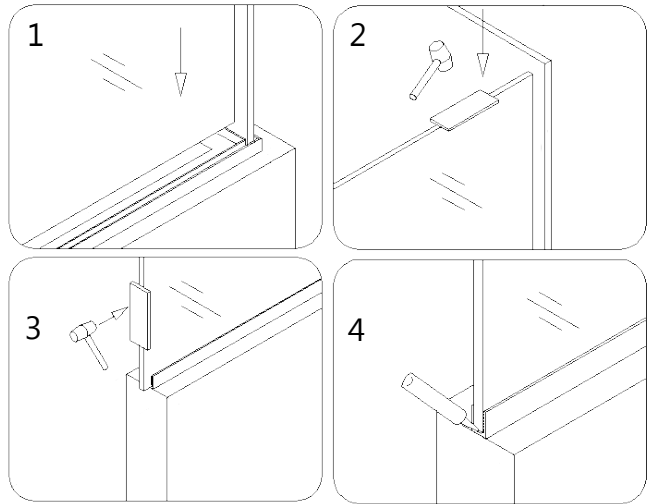


Fig. 25

REMARQUE:

If you have difficulty sliding the **Stationary glass** into the **U-Channel**, you can slightly tap on the **Stationary glass** with a rubber mallet and a piece of wood.

Consultez les Fig. 25 et 26 pour plus de détails.

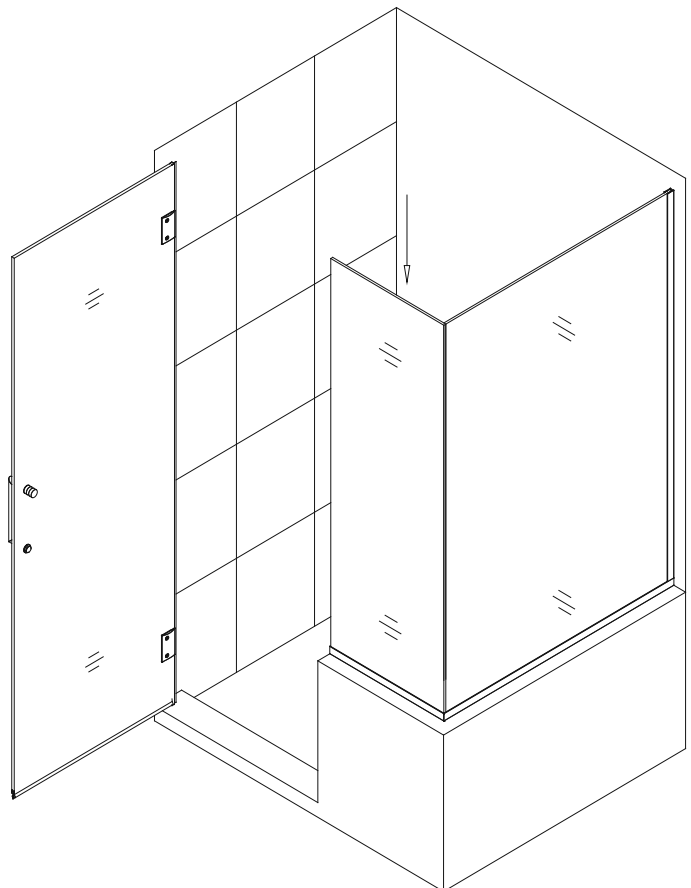


Fig. 26

18. Vissez la fixation **en coin de 90° (N° 30)** au coin supérieur des deux **panneaux vitrés**. Assurez-vous que la fixation **en coin de 90°** est d'équerre et que les joints sont correctement alignés avant de serrer les vis de support de la vitre.

Immobilisez temporairement sur le coin inférieur des **panneaux vitrés** plusieurs généreuses bandes de **ruban adhésif de peintre** afin de garder le coin en place jusqu'à ce que le silicone durcisse.

Consultez les Fig. 27 et 28 pour plus de détails.

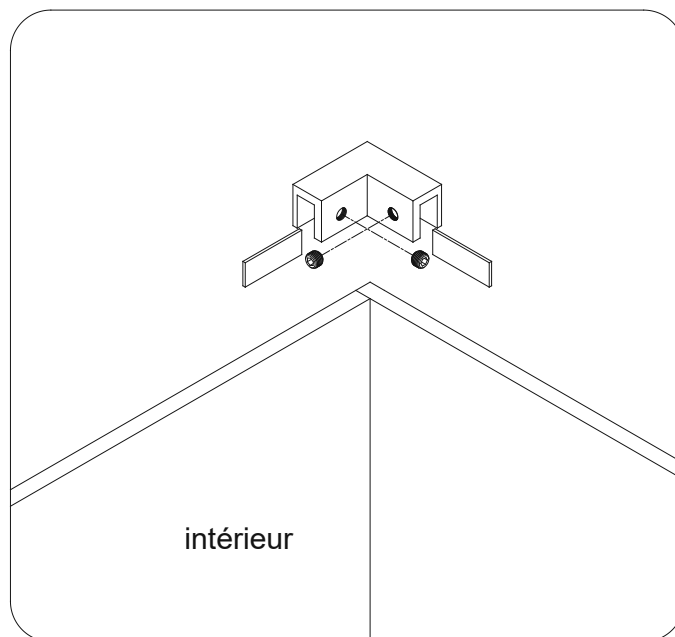


Fig. 27

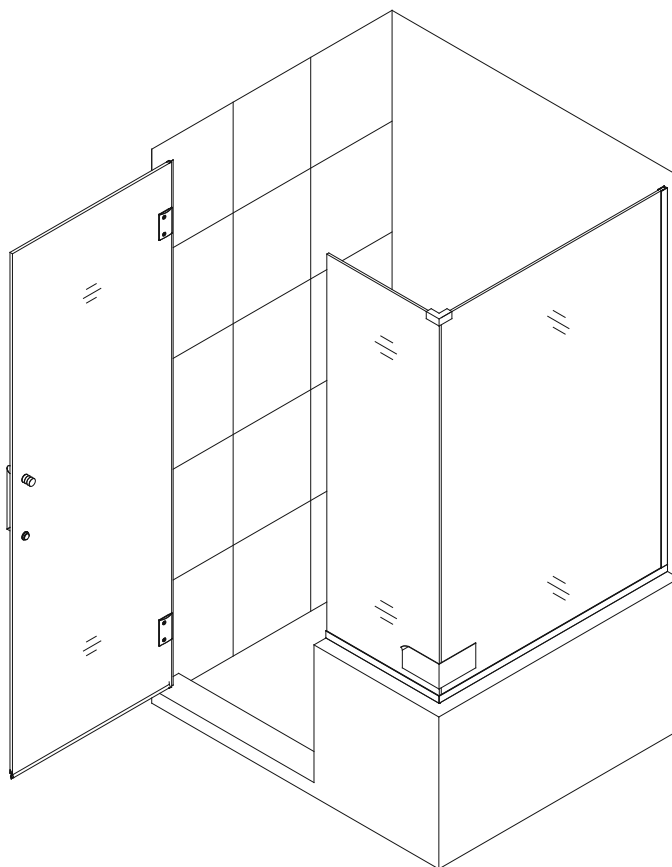


Fig. 28

19. Appliquez du silicone résistant à l'eau sur la jonction de tous les **profilés en U** avec le mur et le rebord, à l'intérieur de la douche. Appliquez soigneusement un cordon uniforme de silicone sur le coin intérieur des **panneaux vitrés**.

Prévoyez 24 heures afin de laisser le scellant durcir, avant la d'utiliser la douche.

Consultez les Fig. 29 et 30 pour plus de détails.

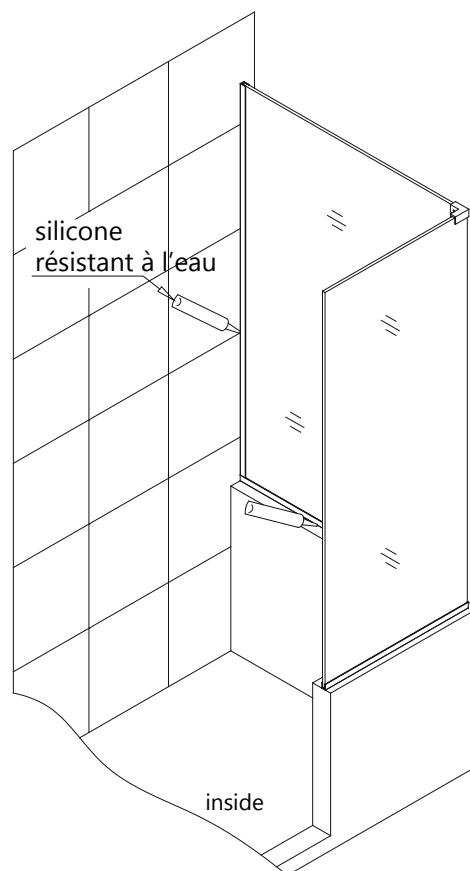


Fig. 29

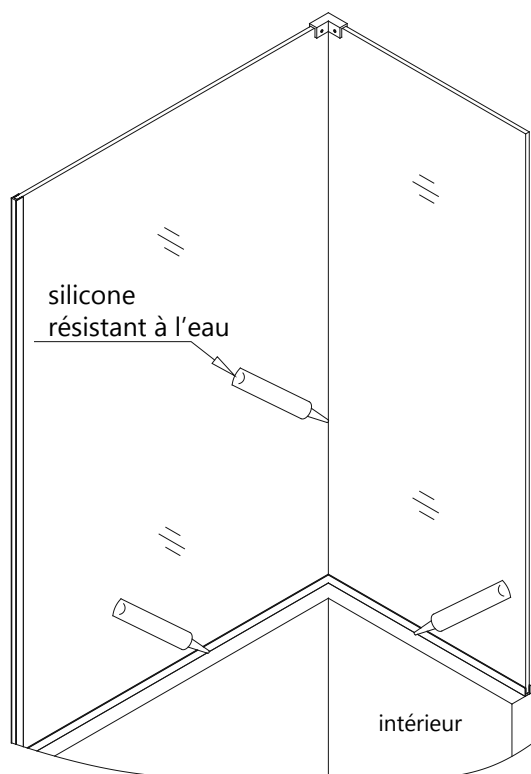


Fig. 30

ATTENTION:

Avant la prochaine étape, assurez-vous que la section du mur et la bordure de la vitre sur lesquelles vous devez fixer la *bande en L (N° 08) est propre, sèche et exempte de savon, d'huile et de débris de construction.

20. Alignez la ***bande en L (N° 08)** sur la bordure verticale du **panneau vitré fixe (N° 11)** de manière à ce que la porte vitrée se scelle contre elle en position fermée. Assurez-vous que le bas de la **bande en L** entre en contact avec le seuil plutôt que d'aligner le haut de la **bande en L** avec le haut du **panneau vitré fixe**. Notez la position sur le mur, puis retirez délicatement la pellicule de protection de la **bande en L**. Appuyez-la fermement sur la bordure verticale du **panneau vitré fixe** et sur la surface du contrefort.

Consultez la Fig. 31 pour plus de détails.

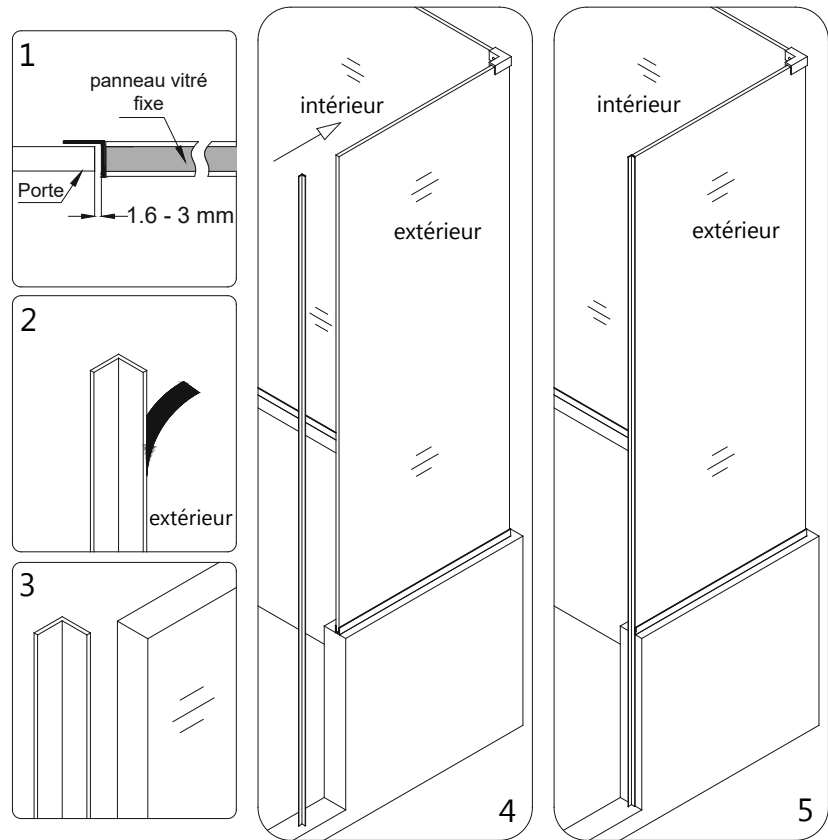


Fig. 31

Entretien de l'unité

FONDS ET PAROIS: Pour assurer la longévité de des parois arrière en acrylique, essuyez-les après chaque utilisation avec un chiffon doux. Pour nettoyer les parois de retour en acrylique, utilisez des vaporisateurs non abrasifs ou des nettoyeurs à base de crème. Évitez d'utiliser des nettoyeurs en aérosol. N'utilisez jamais de nettoyeurs abrasifs, de brosses métalliques ou de grattoirs qui pourraient rayer ou ternir la surface.

VITRE: Pour assurer la longévité de votre douche vitrée, essuyez les parois après chaque utilisation avec un chiffon doux. Afin d'éviter l'accumulation de savon et de taches d'eau, rincez et essuyez la vitre à l'aide d'un chiffon doux ou d'une raclette de caoutchouc (L'eau dure peut ternir la surface du verre avec le temps si on la laisse sécher). Pour éviter de rayer la surface : n'utilisez jamais de nettoyeurs abrasifs, ni de produits de nettoyage contenant des agents de récurage. N'utilisez jamais de brosses à poils ou d'éponges abrasives qui pourraient rayer la surface de la vitre.

QUINCAILLERIE: Pour conserver une finition durable, essuyez toutes les pièces métalliques après chaque utilisation avec un chiffon doux. N'utilisez pas de nettoyeurs abrasifs ni de produits de nettoyage contenant de l'ammoniac, de l'eau de javel ou de l'acide. En cas d'utilisation accidentelle, rincez la surface dès que possible pour éviter d'endommager le fini (écaillage ou corrosion). Après avoir nettoyé les finis polis, rincez soigneusement et essuyez avec un chiffon doux et propre. Nettoyez les surfaces en acier inoxydable au moins une fois par semaine. Lorsque vous appliquez un produit de nettoyage ou de polissage pour acier inoxydable sur une quincaillerie en acier inoxydable, travaillez dans le sens du grain (pas en travers). N'utilisez jamais d'éponge ou de chiffon abrasif, de laine d'acier ou de brosse filaire car ils pourraient rayer de manière permanente les surfaces.

REMARQUE: Pour maximiser la durée de vie de votre porte, il est important d'inspecter régulièrement la vitre et la quincaillerie afin de détecter un désalignement ou un desserrage et/ou une dégradation. Contactez DreamLine pour toute question ou préoccupation.



TÉL: [866-731-2244](tel:866-731-2244)

FAX: [866-857-3638](tel:866-857-3638)

DREAMLINE.COM

Pour plus d'informations sur les portes et cabines de douche [DreamLine](http://DreamLine.com)[®], veuillez visiter
DreamLine.com