



**INSTRUCTIONS D'ASSEMBLAGE**  
**ASSEMBLY INSTRUCTIONS**

---

**M**ONARCH  
SPECIALTIES INC.

# I 1087

---

**TABLE A MANGER -**  
**36"X 60 / FAUX BOIS GRIS**

**DINING TABLE -**  
**36"X 60" / GREY RECLAIMED WOOD-LOOK**

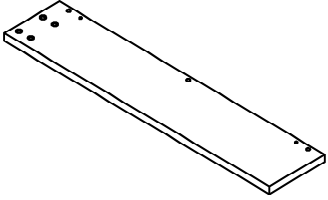
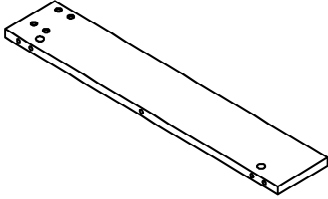
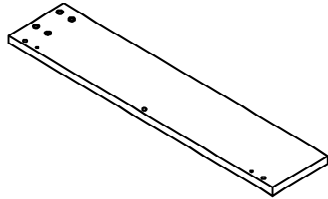
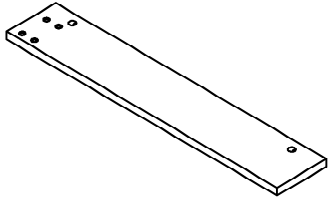
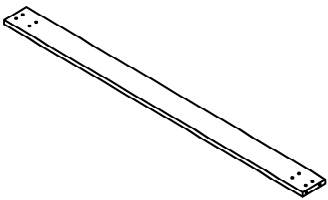


**POUR DE L'ASSISTANCE OU POUR COMMANDER  
DES PIÈCES CONTACTEZ NOTRE DÉPARTEMENT  
DE SERVICE À LA CLIENTÈLE.**

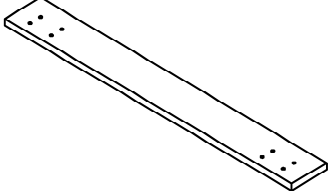
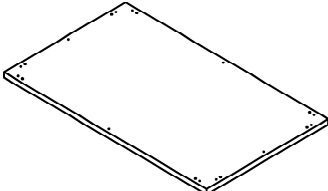
**FOR ASSISTANCE OR TO ORDER PARTS  
CONTACT OUR CUSTOMER SERVICE DEPARTMENT**

**WWW.MONARCHSERVICE.COM**

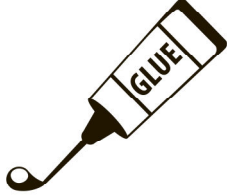
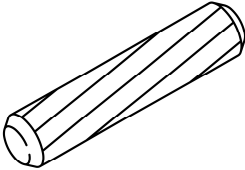
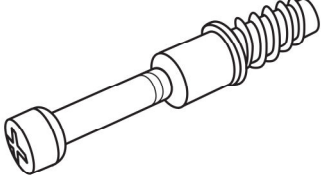
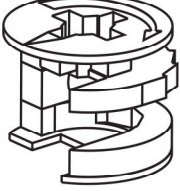
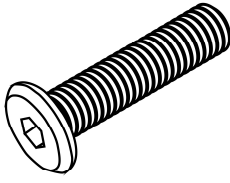
**LISTE DES PIÈCES**  
**PARTS LIST**

PIÈCE / PART #	IMAGE	DESCRIPTION	QTY / QTÉ
1		LEG PATTE	2
2		LEG PATTE	2
3		LEG PATTE	2
4		LEG PATTE	2
5		CROSSBAR BARRE TRANSVERSALE	2

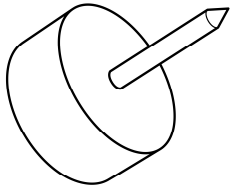
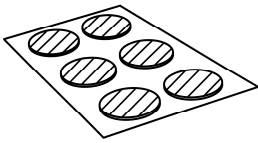
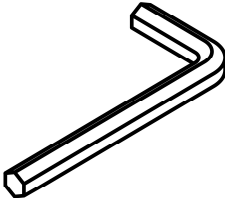
**LISTE DES PIÈCES**  
**PARTS LIST**

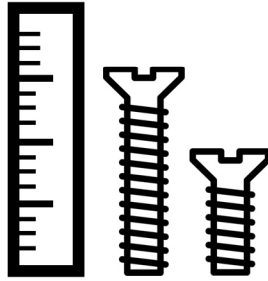
PIÈCE / PART #	IMAGE	DESCRIPTION	QTY / QTÉ
6		CROSSBAR BARRE TRANSVERSALE	2
7		TABLE TOP SURFACE DE TABLE	1

**LISTE DES PIÈCES DE MONTAGE**  
**HARDWARE LIST**

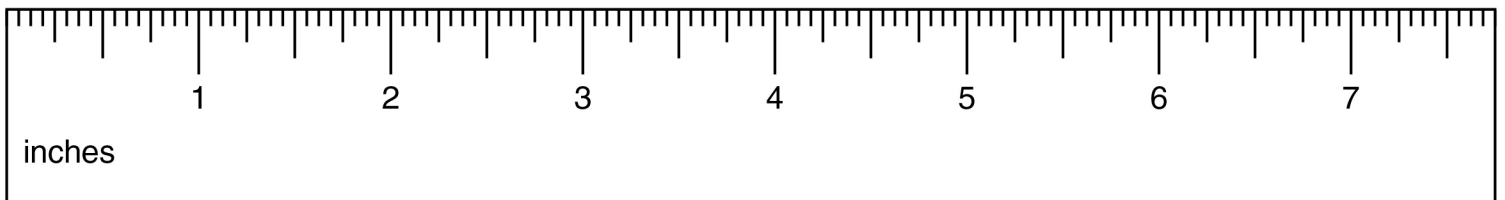
PIÈCE / PART #	IMAGE	DESCRIPTION	QTY / QTÉ
<b>A</b>		GLUE - 40G  COLLE - 40G	<b>1</b>
<b>B</b>		WOOD DOWEL - Ø3/8" X 1 1/8"  GOUJON DE BOIS - Ø3/8" X 1 1/8"	<b>28</b>
<b>C</b>		CAM LOCK SCREW - 1 3/8"  VIS CAM LOCK - 1 3/8"	<b>20</b>
<b>D</b>		CAM LOCK CONNECTOR - Ø5/8" X 1/2"  ÉCROU CAM LOCK - Ø5/8" X 1/2"	<b>20</b>
<b>E</b>		ASSEMBLING BOLT - 1 3/8"  BOULON D'ASSEMBLAGE - 1 3/8"	<b>32</b>

**LISTE DES PIÈCES DE MONTAGE**  
**HARDWARE LIST**

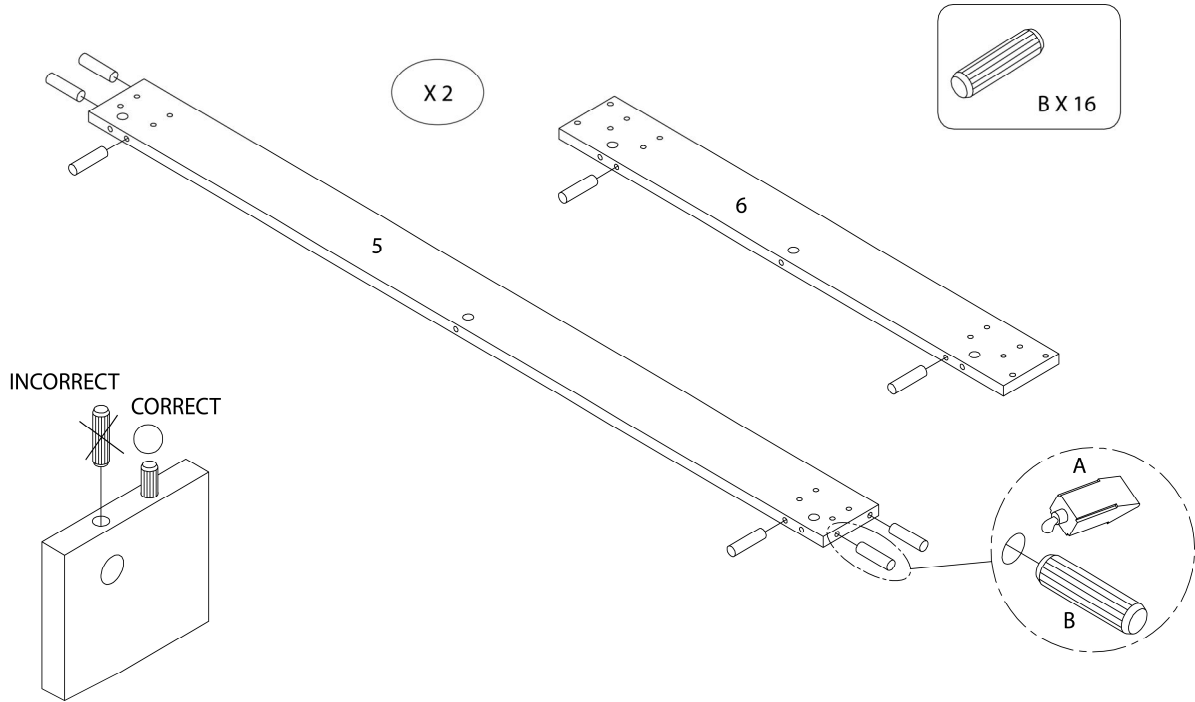
PIÈCE / PART #	IMAGE	DESCRIPTION	QTY / QTÉ
F		<p align="center">FLOOR PROTECTOR - Ø3/4" PROTECTEUR DE PLANCHER - Ø3/4"</p>	8
G		<p align="center">FINISHING STICKER - Ø3/4" COLLANT DE FINITION - Ø3/4"</p>	20
H		<p align="center">HEX KEY CLÉ HEXAGONALE</p>	1



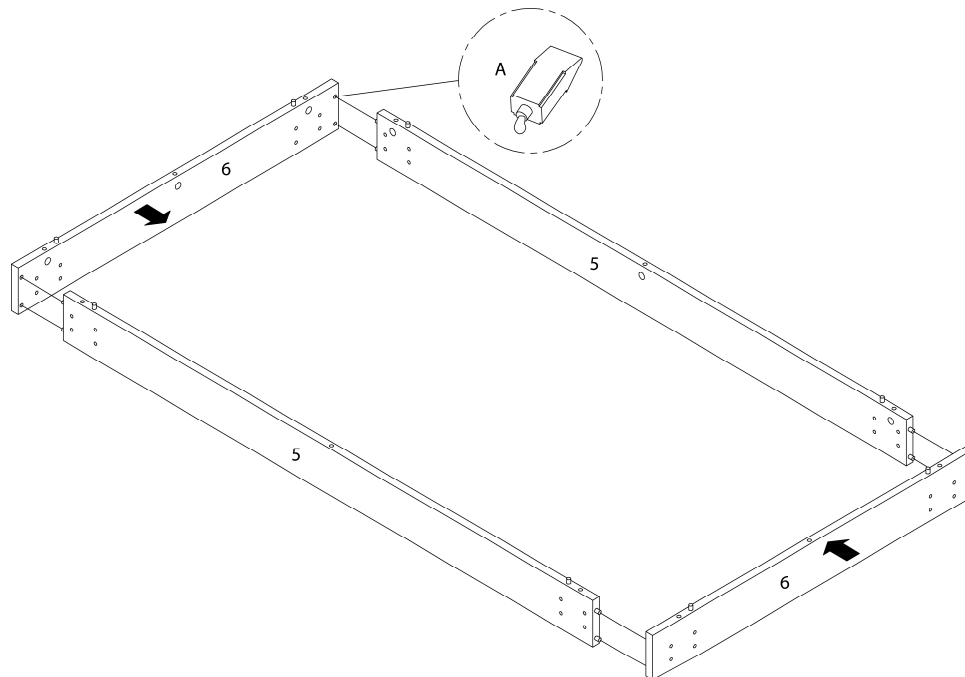
OUTIL DE VÉRIFICATION DE DIMENSIONS DES PIÈCES  
HARDWARE DIMENSIONS VERIFICATION TOOL



ÉTAPE / STEP 1



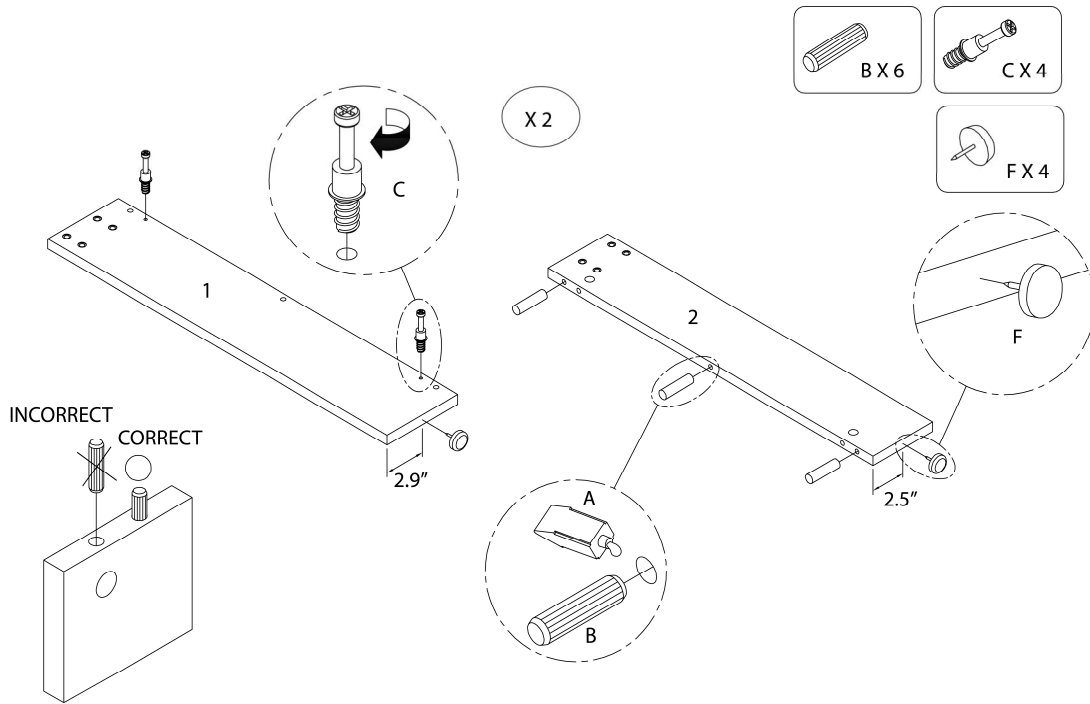
ÉTAPE / STEP 2



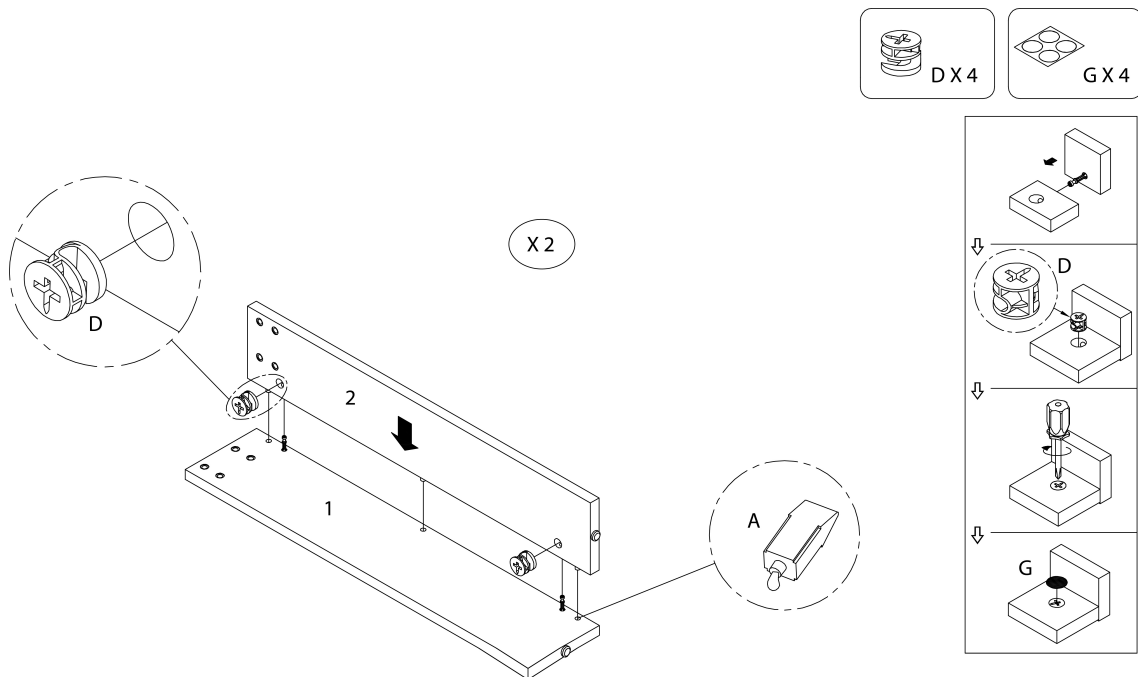




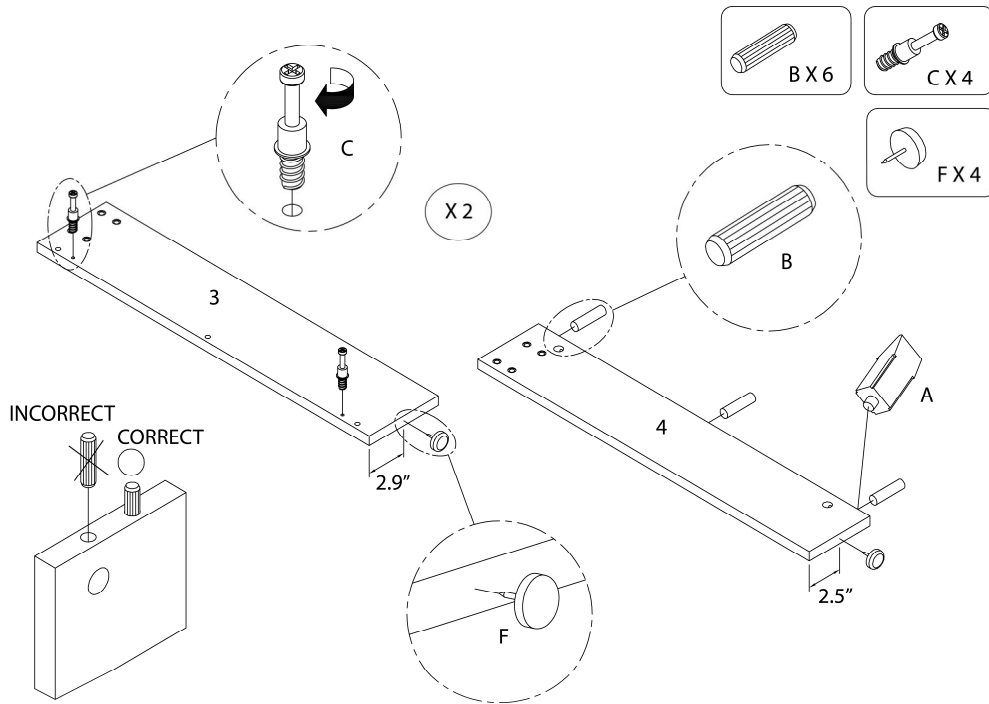
**ÉTAPE / STEP 5**



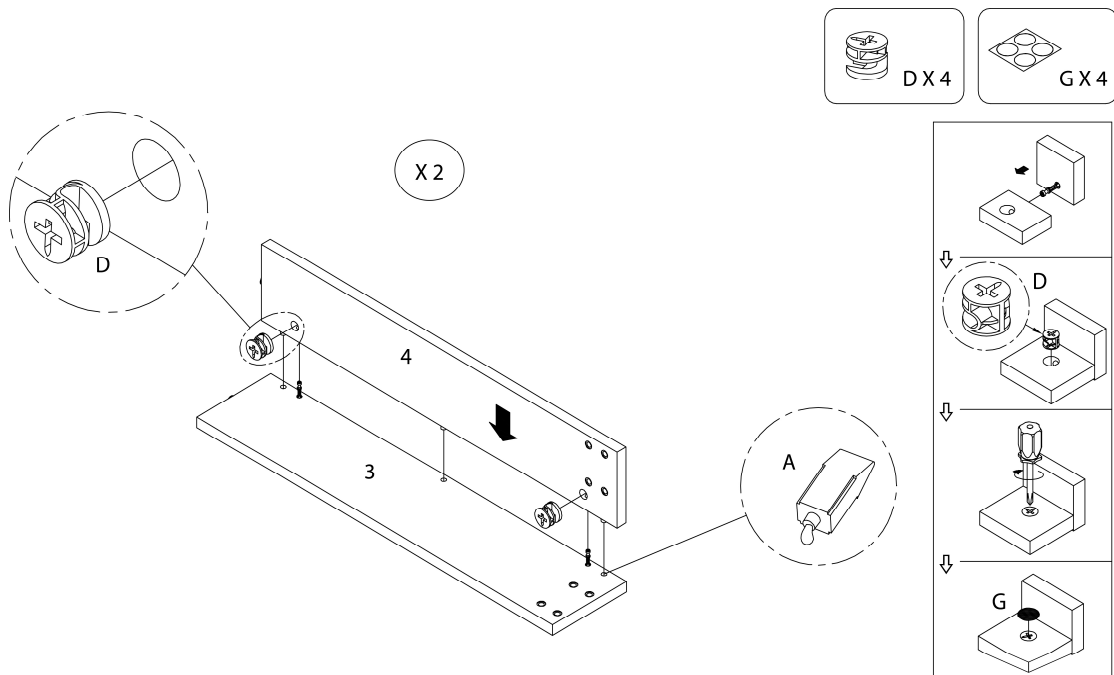
**ÉTAPE / STEP 6**



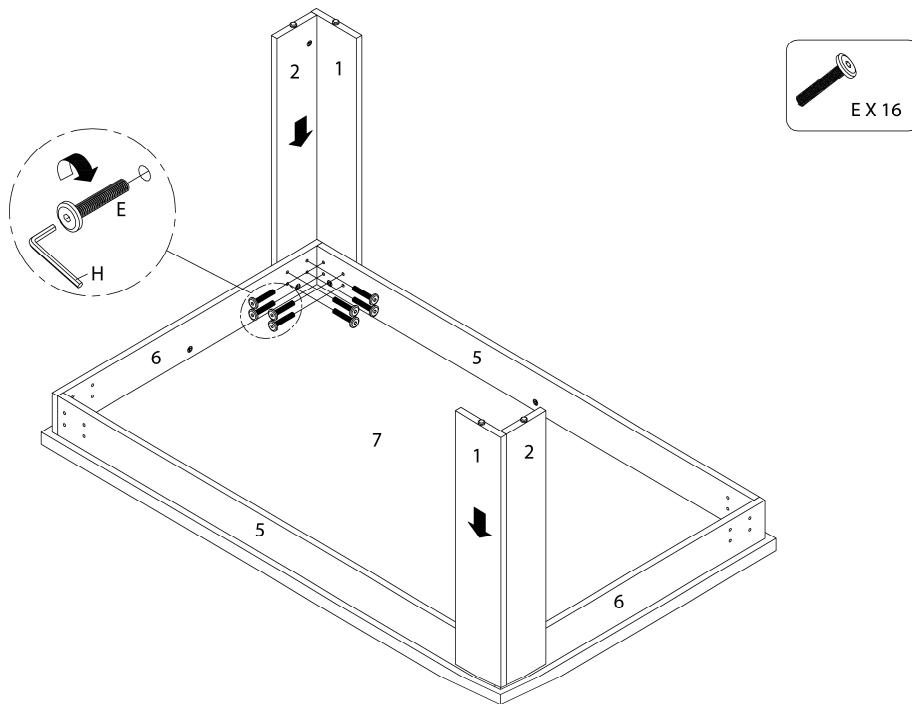
**ÉTAPE / STEP 7**



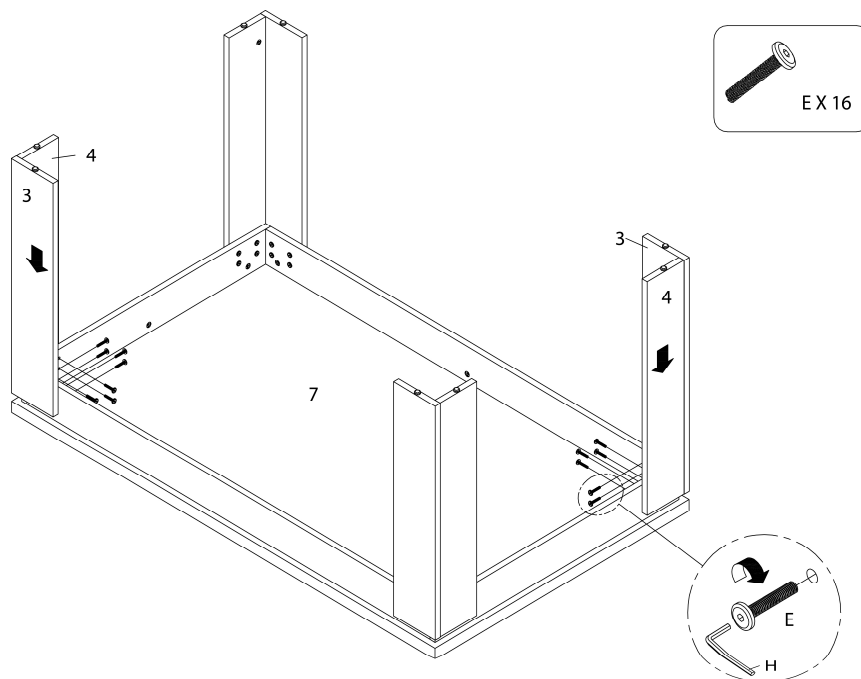
**ÉTAPE / STEP 8**



ÉTAPE / STEP 9



ÉTAPE / STEP 10



ÉTAPE / STEP 11

