



**INSTRUCTIONS D'ASSEMBLAGE
ASSEMBLY INSTRUCTIONS**

MONARCH
SPECIALTIES INC.

I 7264

**CHAISE DE BUREAU -
2PCS / INVITE MECHE NOIR MI-DOSSIER**

**OFFICE CHAIR -
2PCS / GUEST BLACK MESH MID-BACK**

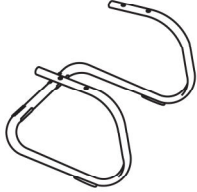

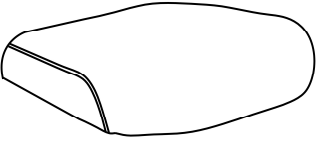
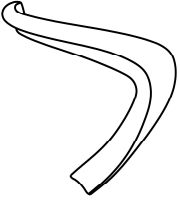


**POUR DE L'ASSISTANCE OU POUR COMMANDER
DES PIÈCES CONTACTEZ NOTRE DÉPARTEMENT
DE SERVICE À LA CLIENTÈLE.**

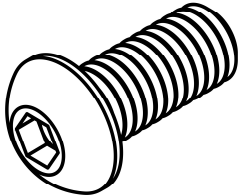
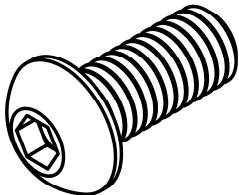
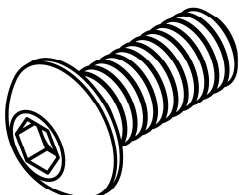
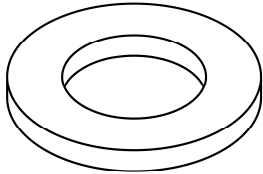
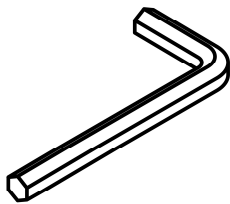
**FOR ASSISTANCE OR TO ORDER PARTS
CONTACT OUR CUSTOMER SERVICE DEPARTMENT**

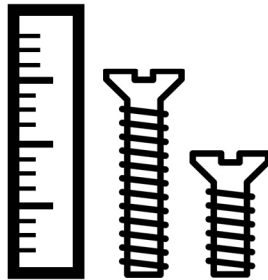
WWW.MONARCHSERVICE.COM

LISTE DES PIÈCES
PARTS LIST

PIÈCE / PART #	IMAGE	DESCRIPTION	QTY / QTÉ
1		<p align="center">METAL LEG PATTE EN METAL</p>	1
2		<p align="center">BACK REST DOSSIER</p>	1
3		<p align="center">SEAT CUSHION COUSSIN DU SIÈGE</p>	1
4		<p align="center">ARM REST ACCOUDOIR</p>	1
5		<p align="center">ARM REST ACCOUDOIR</p>	1

LISTE DES PIÈCES DE MONTAGE
HARDWARE LIST

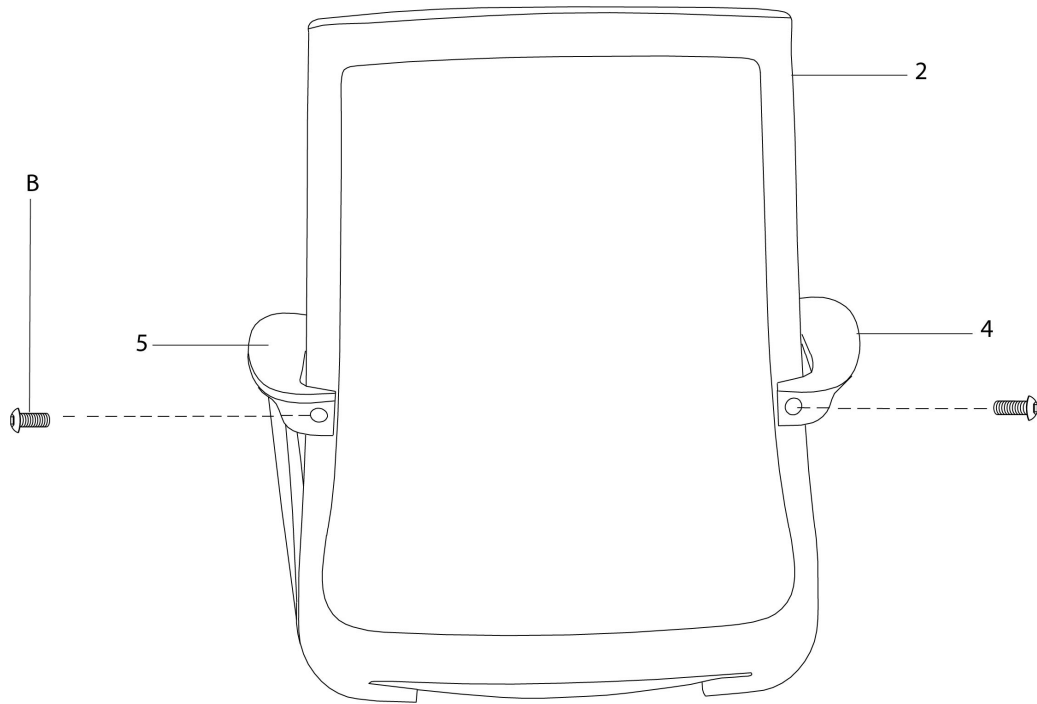
PIÈCE / PART #	IMAGE	DESCRIPTION	QTY / QTÉ
A		ASSEMBLING BOLT - Ø 1" X 1/8" BOULON D'ASSEMBLAGE - Ø 1" X 1/8"	10
B		ASSEMBLING BOLT - Ø 3/4" BOULON D'ASSEMBLAGE - Ø 3/4"	2
C		ASSEMBLING BOLT - Ø 2" BOULON D'ASSEMBLAGE - Ø 2"	4
D		METAL WASHER RONDELLE DE MÉTAL	10
E		HEX KEY CLÉ HEXAGONALE	1



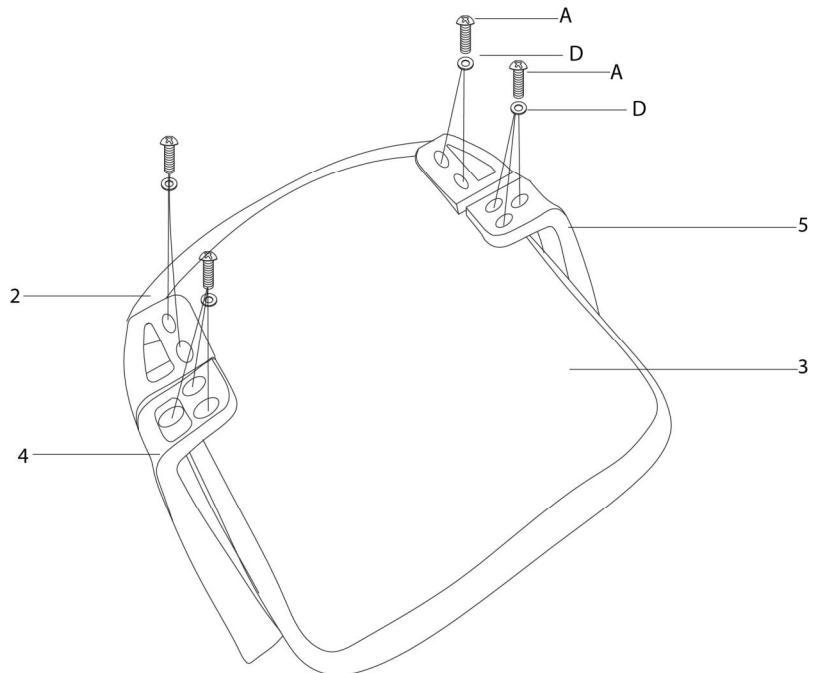
OUTIL DE VÉRIFICATION DE DIMENSIONS DES PIÈCES
HARDWARE DIMENSIONS VERIFICATION TOOL



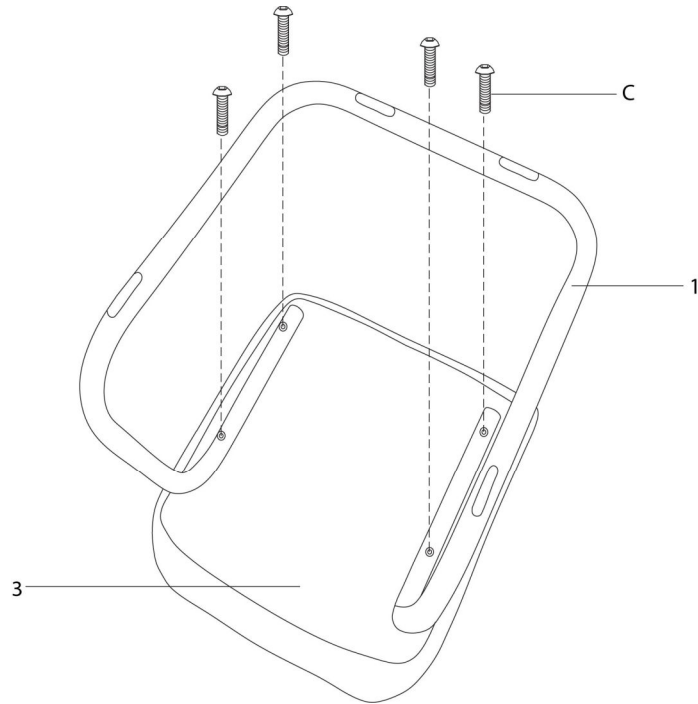
ÉTAPE / STEP 1



ÉTAPE / STEP 2



ÉTAPE / STEP 3



ÉTAPE / STEP 4

