



**INSTRUCTIONS D'ASSEMBLAGE**  
**ASSEMBLY INSTRUCTIONS**

---

**M**ONARCH  
SPECIALTIES INC.

# I 2808

---

**TABLE DE SALON -**  
**TAUPE FONCE AVEC RANGEMENT**

**COFFEE TABLE -**  
**DARK TAUPE WITH STORAGE**



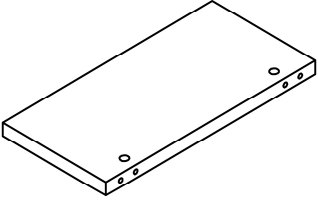
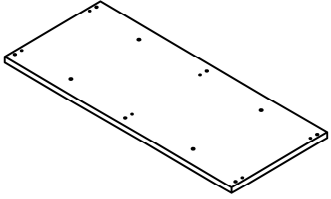
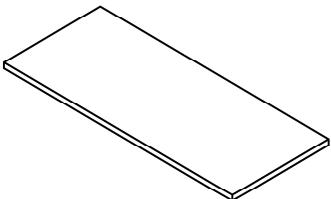
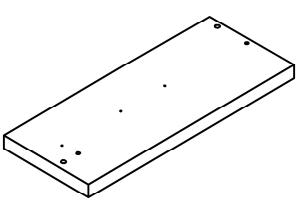
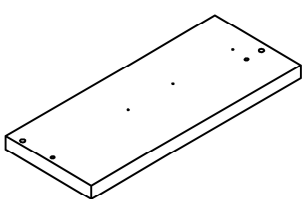
**POUR DE L'ASSISTANCE OU POUR COMMANDER**  
**DES PIÈCES CONTACTEZ NOTRE DÉPARTEMENT**  
**DE SERVICE À LA CLIENTÈLE.**

**FOR ASSISTANCE OR TO ORDER PARTS**  
**CONTACT OUR CUSTOMER SERVICE DEPARTMENT**

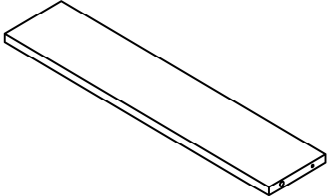
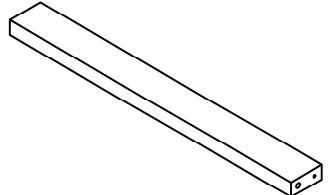
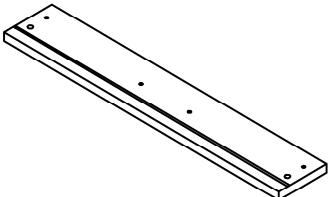
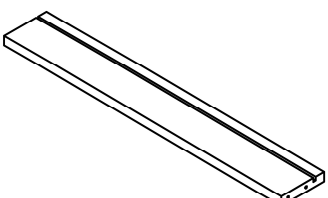
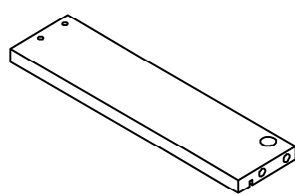
**[WWW.MONARCHSERVICE.COM](http://WWW.MONARCHSERVICE.COM)**

---

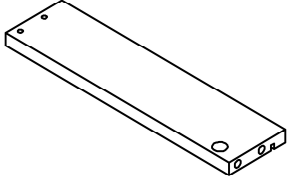
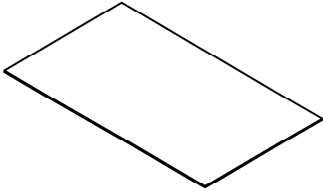
**LISTE DES PIÈCES**  
**PARTS LIST**

| PIÈCE / PART # | IMAGE   | DESCRIPTION  | QTY / QTÉ |
|----------------|---|--|-----------|
| 1              |    | SIDE PANEL<br>PANNEAU DE CÔTÉ                                | 3         |
| 2              |    | BOTTOM PANEL<br>PANNEAU DU BAS                               | 1         |
| 3              |  | TOP PANEL<br>PANNEAU DE SURFACE                              | 1         |
| 4              |  | FRONT FACING LEFT SIDE PANEL<br>PANNEAU DE CÔTÉ GAUCHE       | 1         |
| 5              |  | FRONT FACING RIGHT SIDE PANEL<br>PANNEAU DE CÔTÉ AVANT DROIT | 1         |

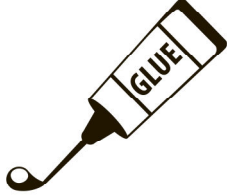
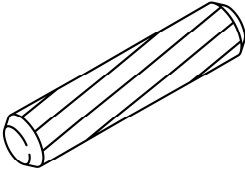
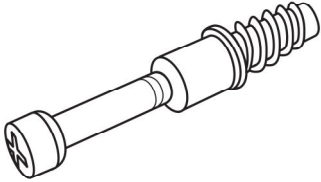
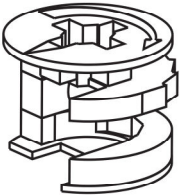
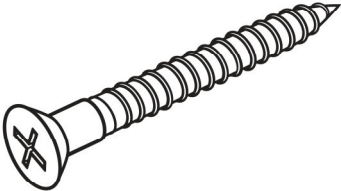
**LISTE DES PIÈCES**  
**PARTS LIST**

| PIÈCE / PART # | IMAGE   | DESCRIPTION                                 | QTY / QTÉ |
|----------------|---|---|-----------|
| 6              |    | BACK PANEL<br>PANNEAU ARRIÈRE               | 1         |
| 7              |    | SUPPORT PANEL<br>PANNEAU DE SOUTIEN         | 1         |
| 8              |  | DRAWER FRONT PANEL<br>PANNEAU AVANT TIROIR  | 1         |
| 9              |  | DRAWER BACK PANEL<br>PANNEAU ARRIÈRE TIROIR | 1         |
| 10             |  | DRAWER SIDE PANEL<br>PANNEAU DE CÔTÉ TIROIR | 1         |

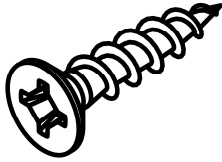
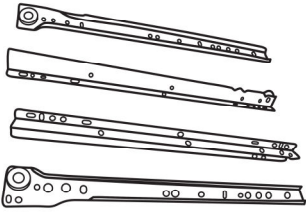
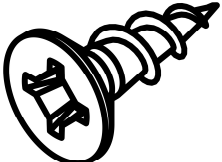
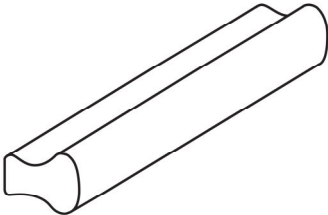
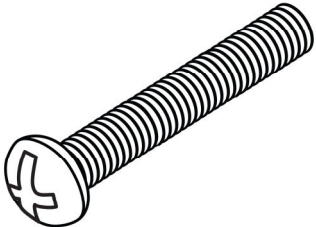
**LISTE DES PIÈCES**  
**PARTS LIST**

| PIÈCE / PART # | IMAGE   | DESCRIPTION                                  | QTY / QTÉ |
|----------------|---|--|-----------|
| 11             |  | DRAWER SIDE PANEL<br>PANNEAU DE CÔTÉ TIROIR  | 1         |
| 12             |  | DRAWER BOTTOM PANEL<br>PANNEAU DU BAS TIROIR | 1         |

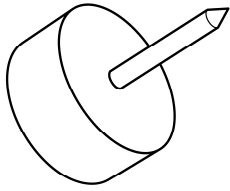
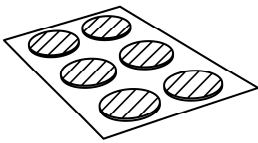
**LISTE DES PIÈCES DE MONTAGE**  
**HARDWARE LIST**

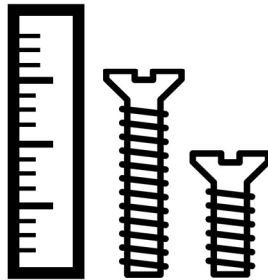
| PIÈCE / PART # | IMAGE   | DESCRIPTION   | QTY / QTÉ |
|----------------|---|---|-----------|
| A              |    | <p align="center">GLUE -<br/>40G<br/>COLLE -<br/>40G</p>  | 1         |
| B              |    | <p align="center">WOOD DOWEL -<br/>Ø3/8" X 1 1/8"<br/>GOUJON DE BOIS -<br/>Ø3/8" X 1 1/8"</p>     | 22        |
| C              |  | <p align="center">CAM LOCK SCREW -<br/>1 3/8"<br/>VIS CAM LOCK -<br/>1 3/8"</p>                   | 8         |
| D              |  | <p align="center">CAM LOCK CONNECTOR -<br/>Ø5/8" X 1/2"<br/>ÉCROU CAM LOCK -<br/>Ø5/8" X 1/2"</p> | 8         |
| E              |  | <p align="center">ASSEMBLING SCREW -<br/>1 5/8"<br/>VIS D'ASSEMBLAGE -<br/>1 5/8"</p>             | 14        |

**LISTE DES PIÈCES DE MONTAGE**  
**HARDWARE LIST**

| PIÈCE / PART # | IMAGE   | DESCRIPTION   | QTY / QTÉ |
|----------------|---|---|-----------|
| <b>F</b>       |    | ASSEMBLING SCREW -<br>1 3/8"<br>VIS D'ASSEMBLAGE -<br>1 3/8"      | <b>4</b>  |
| <b>G</b>       |    | METAL DRAWER SLIDE -<br>11 7/8"<br>COULISSE DE MÉTAL -<br>11 7/8" | <b>1</b>  |
| <b>H</b>       |  | ASSEMBLING SCREW -<br>1/2"<br>VIS D'ASSEMBLAGE -<br>1/2"          | <b>12</b> |
| <b>I</b>       |  | HANDLE -<br>4 3/4"<br>POIGNÉE -<br>4 3/4"                         | <b>1</b>  |
| <b>J</b>       |  | ASSEMBLING BOLT -<br>1 1/8"<br>BOULON D'ASSEMBLAGE -<br>1 1/8"    | <b>2</b>  |

**LISTE DES PIÈCES DE MONTAGE**  
**HARDWARE LIST**

| PIÈCE / PART # | IMAGE  | DESCRIPTION  | QTY / QTÉ |
|----------------|--|--|-----------|
| K              |  A line drawing of a cylindrical floor protector with a pencil-like tip protruding from the center. | FLOOR PROTECTOR -<br>3/4"<br>PROTECTEUR DE PLANCHER -<br>3/4"  | 4         |
| L              |  A line drawing of a square sticker with six circular patterns arranged in a 2x3 grid.              | FINISHING STICKER -<br>Ø3/4"<br>COLLANT DE FINITION -<br>Ø3/4" | 16        |

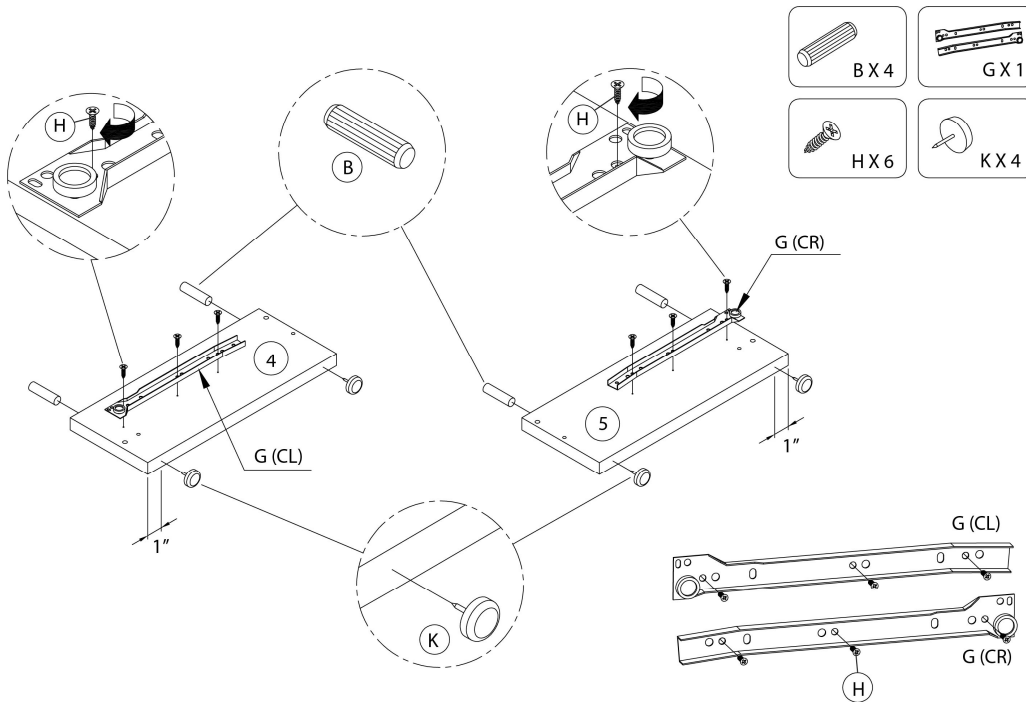


OUTIL DE VÉRIFICATION DE DIMENSIONS DES PIÈCES  
HARDWARE DIMENSIONS VERIFICATION TOOL

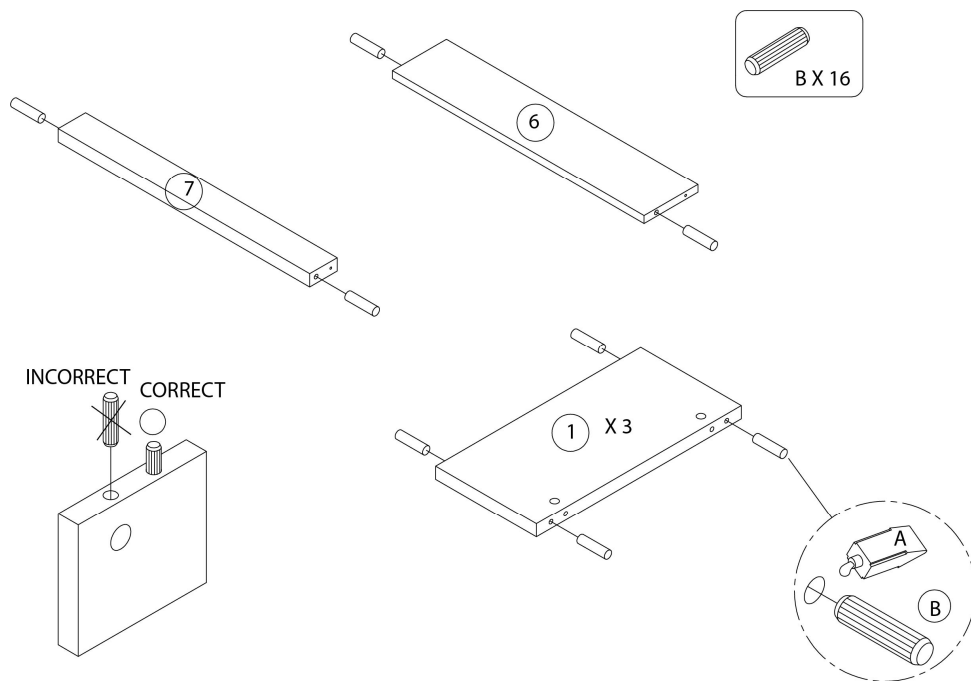




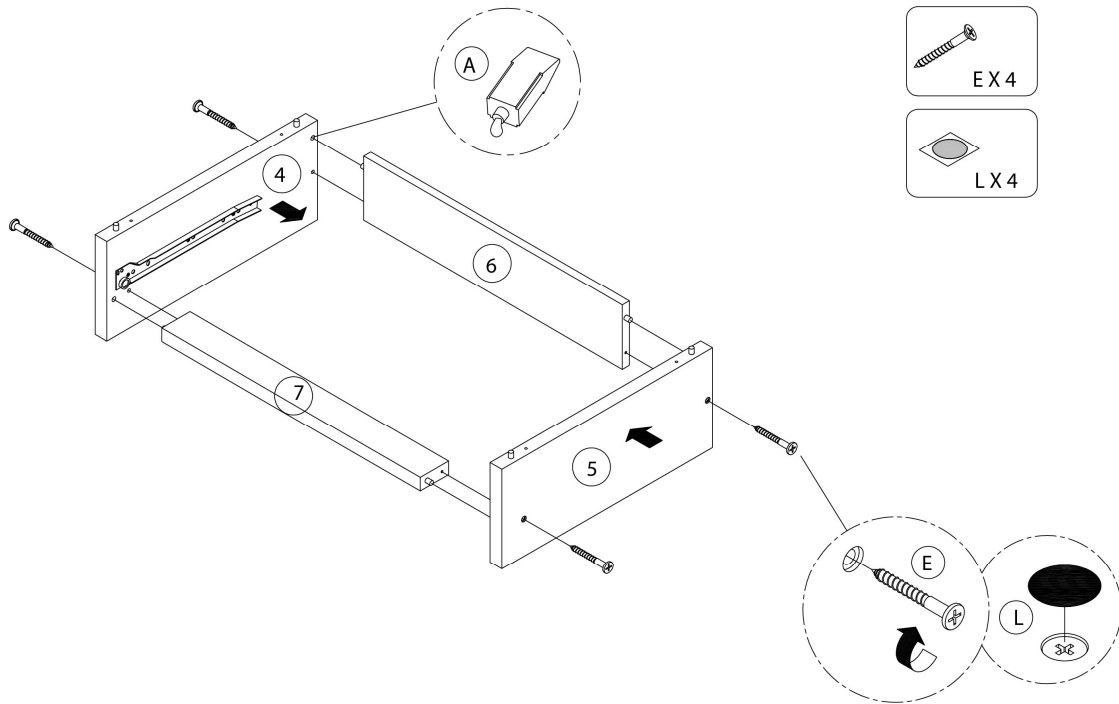
ÉTAPE / STEP 1



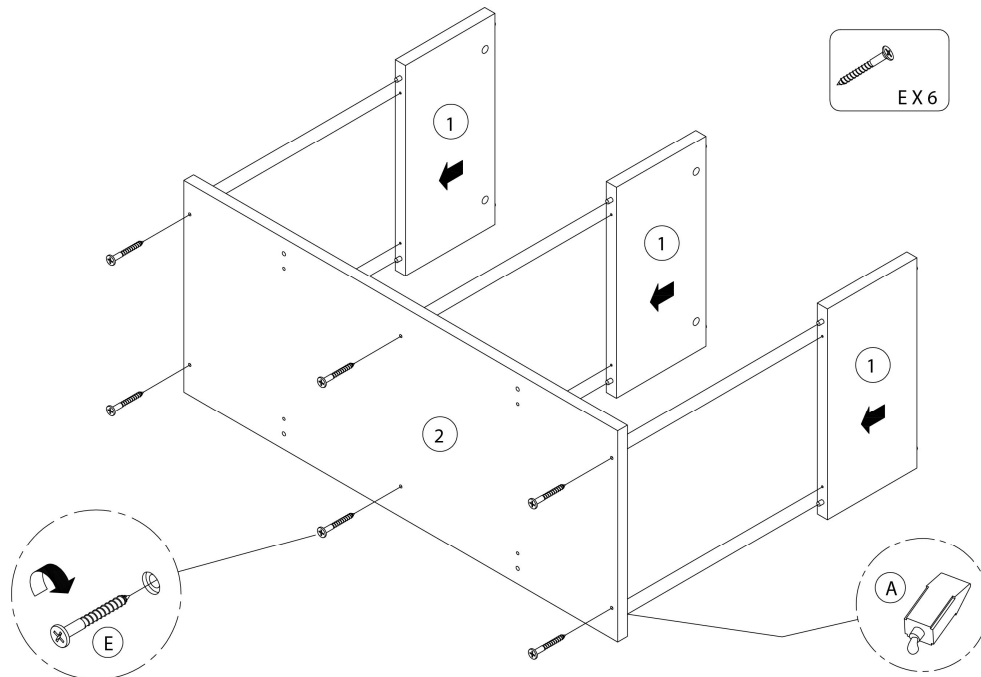
ÉTAPE / STEP 2



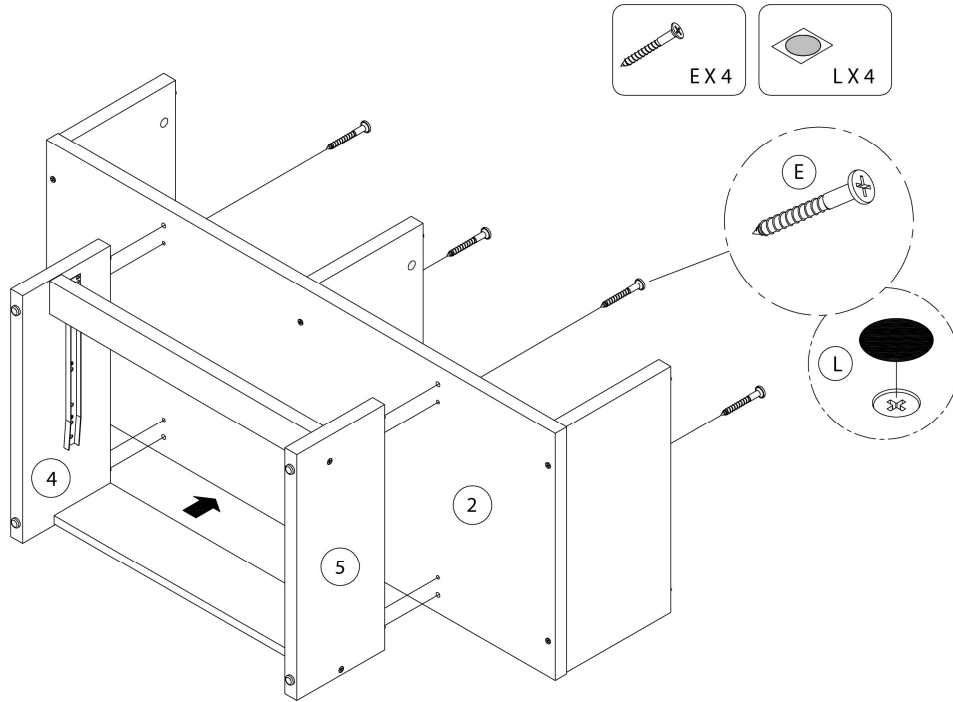
ÉTAPE / STEP 3



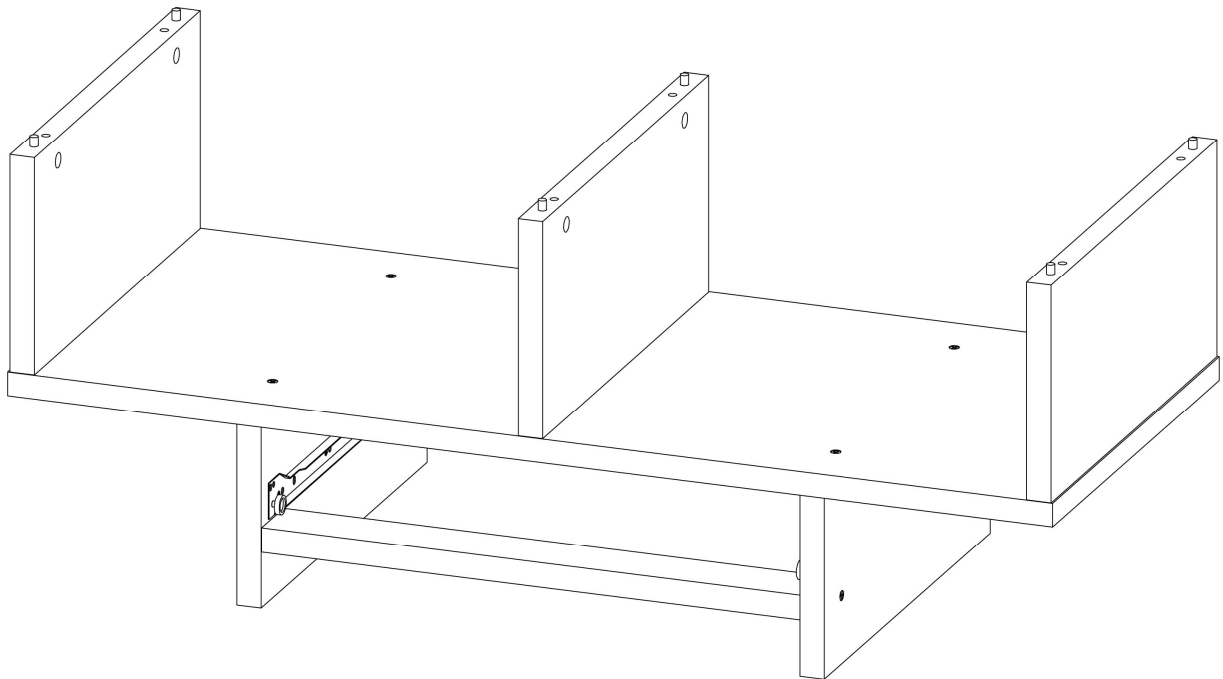
ÉTAPE / STEP 4



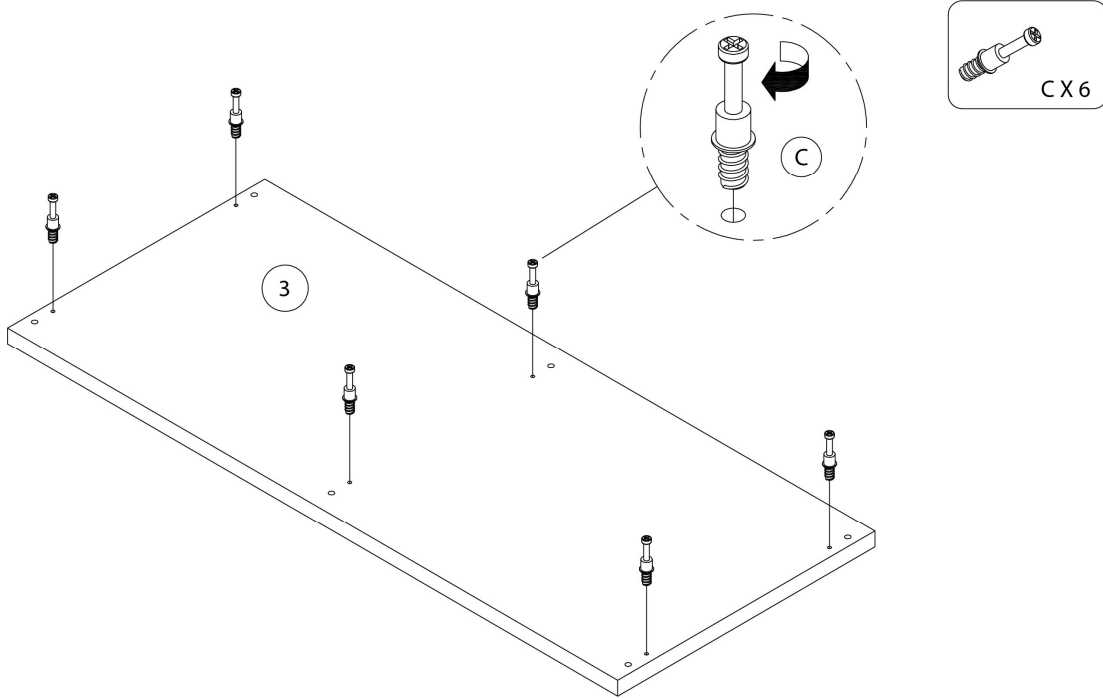
ÉTAPE / STEP 5



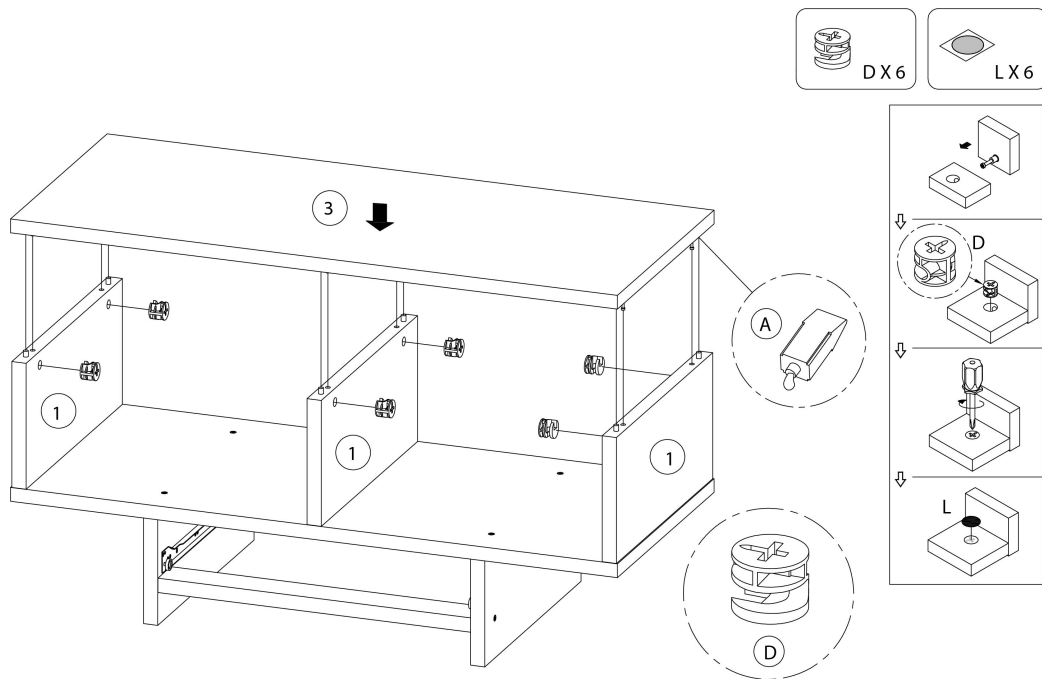
ÉTAPE / STEP 6



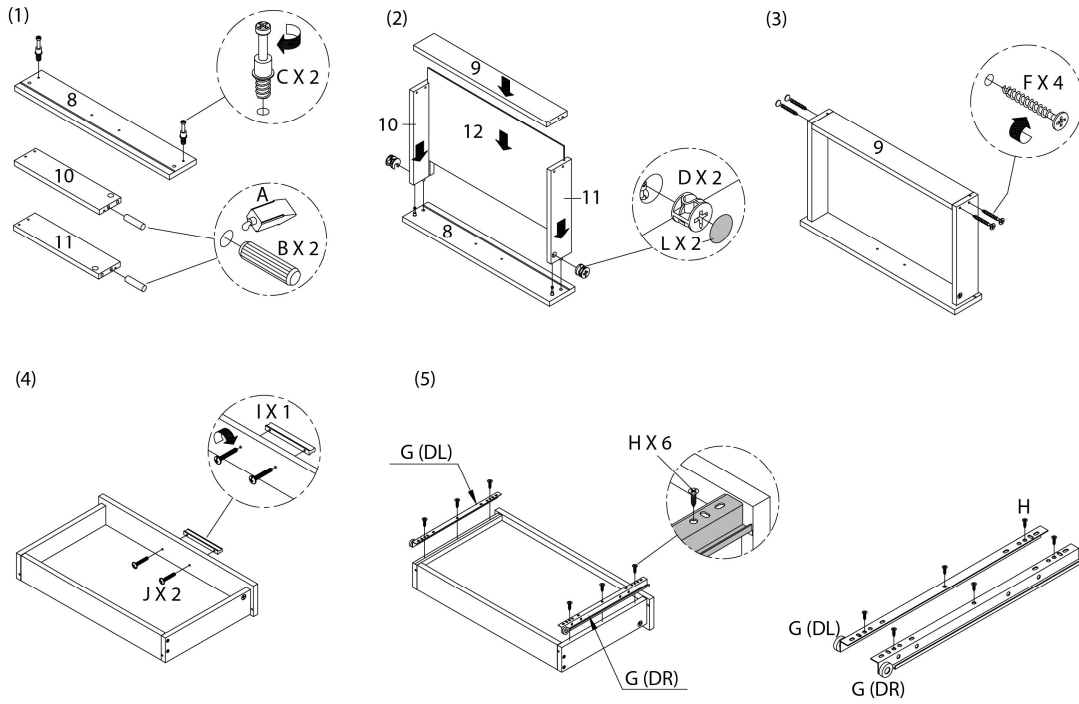
ÉTAPE / STEP 7



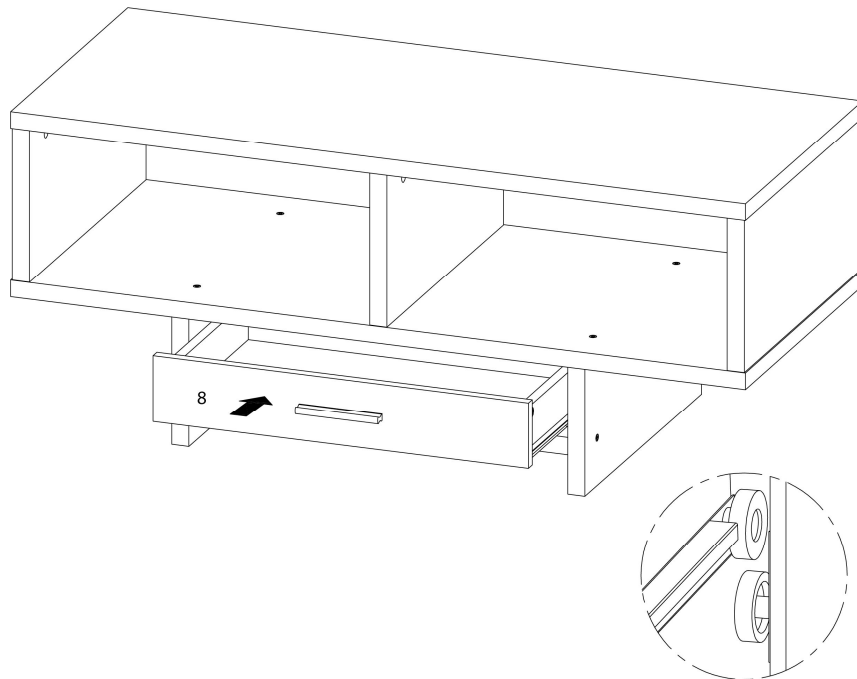
ÉTAPE / STEP 8



ÉTAPE / STEP 9



ÉTAPE / STEP 10



ÉTAPE / STEP 11

