



INSTRUCTIONS D'ASSEMBLAGE
ASSEMBLY INSTRUCTIONS

MONARCH
SPECIALTIES INC.

I 2234S

LIT SUPERPOSE -
SIMPLE / SIMPLE / DETACHABLE METAL ARGENT

BUNK BED -
TWIN / TWIN SIZE / DETACHABLE SILVER METAL

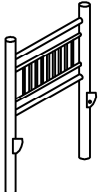
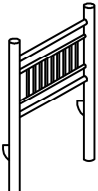
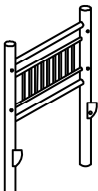
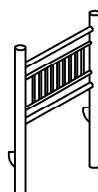



POUR DE L'ASSISTANCE OU POUR COMMANDER
DES PIÈCES CONTACTEZ NOTRE DÉPARTEMENT
DE SERVICE À LA CLIENTÈLE.

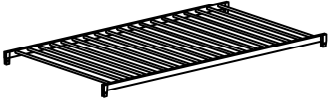
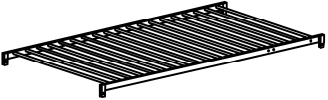
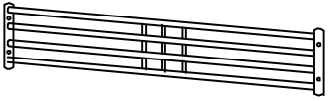
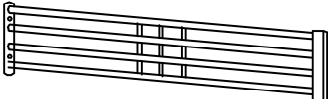
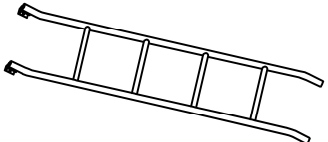
FOR ASSISTANCE OR TO ORDER PARTS
CONTACT OUR CUSTOMER SERVICE DEPARTMENT

WWW.MONARCHSERVICE.COM

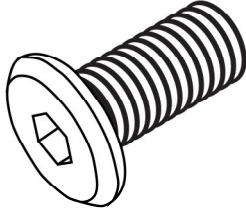
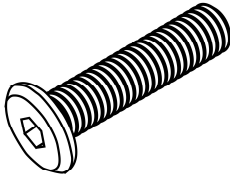
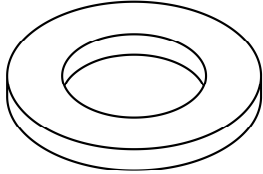
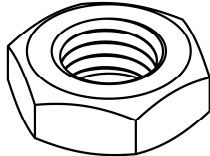
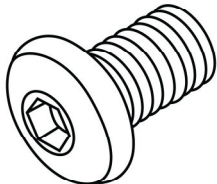
LISTE DES PIÈCES
PARTS LIST

PIÈCE / PART #	IMAGE	DESCRIPTION	QTY / QTÉ
1		FRONT FACING LEFT SIDE HEADBOARD TÊTE DE LIT AVANT GAUCHE	1
2		FRONT FACING RIGHT SIDE HEADBOARD TÊTE DE LIT AVANT DROITE	1
3		FRONT FACING LEFT SIDE HEADBOARD TÊTE DE LIT AVANT GAUCHE	1
4		FRONT FACING RIGHT SIDE HEADBOARD TÊTE DE LIT AVANT DROITE	1
5		CONNECTOR CONNECTEUR	4

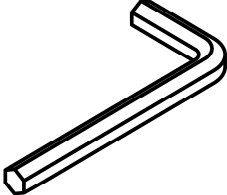
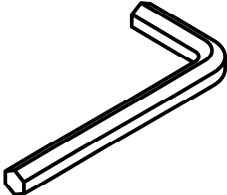
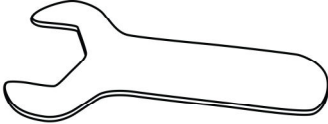
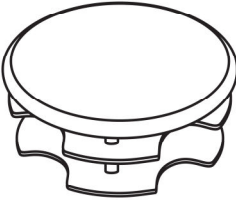
LISTE DES PIÈCES
PARTS LIST

PIÈCE / PART #	IMAGE	DESCRIPTION	QTY / QTÉ
6		<p>BOTTOM FRAME CADRE DU BAS</p>	1
7		<p>TOP FRAME CADRE DE SURFACE</p>	1
8		<p>GUARD RAIL GARDE-CORPS</p>	1
9		<p>GUARD RAIL GARDE-CORPS</p>	1
10		<p>LADDER ECHELLE</p>	1

LISTE DES PIÈCES DE MONTAGE
HARDWARE LIST

PIÈCE / PART #	IMAGE	DESCRIPTION	QTY / QTÉ
A		ASSEMBLING BOLT - 3/8" X 1 1/2" BOULON D'ASSEMBLAGE - 3/8" X 1 1/2"	3
B		ASSEMBLING BOLT - 3/8" X 2 1/4" BOULON D'ASSEMBLAGE - 3/8" X 2 1/4"	6
C		METAL WASHER RONDELLE DE MÉTAL	10
D		HEX NUT - 3/8" ÉCROU HEXAGONALE - 3/8"	7
E		ASSEMBLING BOLT - 1/4" X 1/2" BOULON D'ASSEMBLAGE - 1/4" X 1/2"	8

LISTE DES PIÈCES DE MONTAGE
HARDWARE LIST

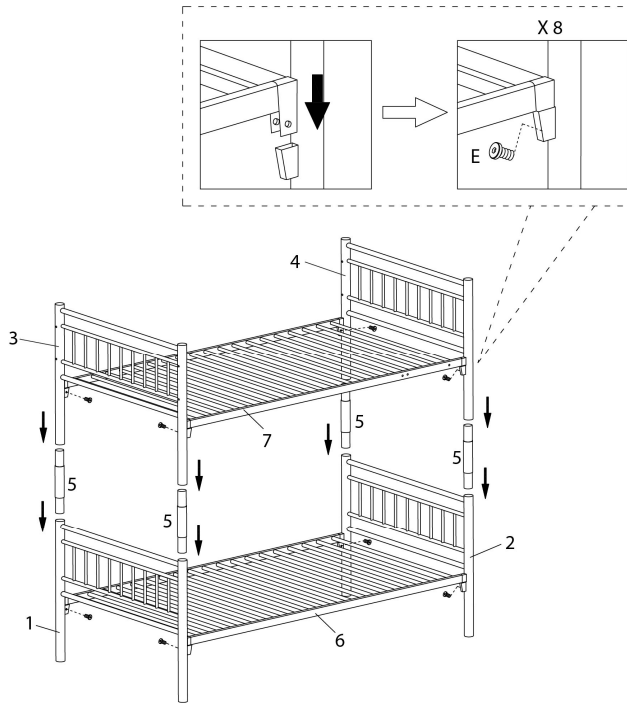
PIÈCE / PART #	IMAGE	DESCRIPTION	QTY / QTÉ
F		<p align="center">HEX KEY - M5, 4M CLÉ HEXAGONALE - M5, 4M</p>	1
G		<p align="center">HEX KEY - M4, 3M CLÉ HEXAGONALE - M4, 3M</p>	1
H		<p align="center">SPANNER CLÉ ANGLAISE</p>	1
I		<p align="center">CAP CAPUCHON</p>	8



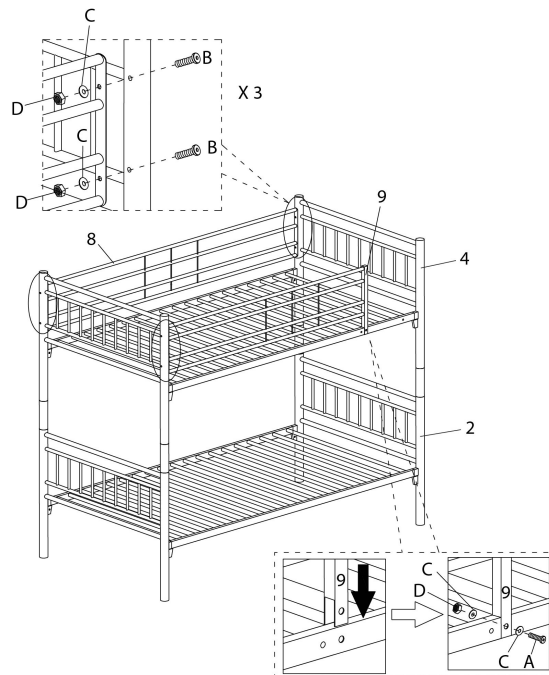
OUTIL DE VÉRIFICATION DE DIMENSIONS DES PIÈCES
HARDWARE DIMENSIONS VERIFICATION TOOL



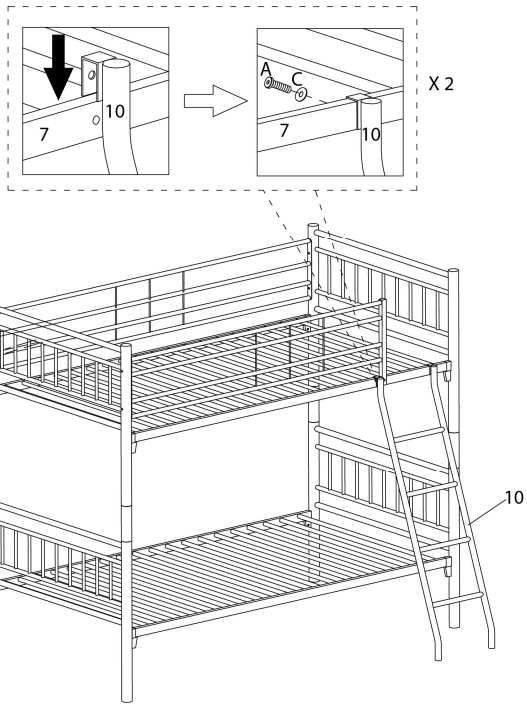
ÉTAPE / STEP 1



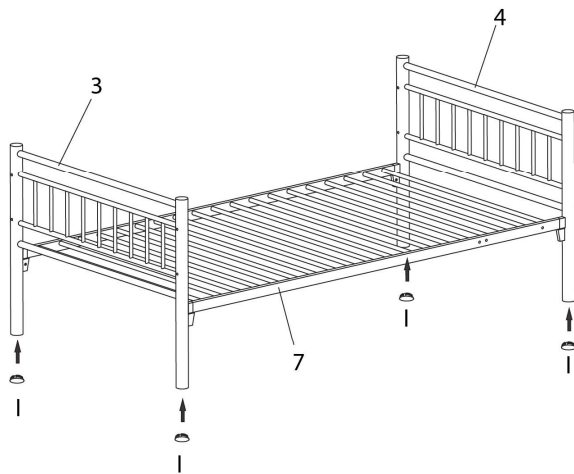
ÉTAPE / STEP 2



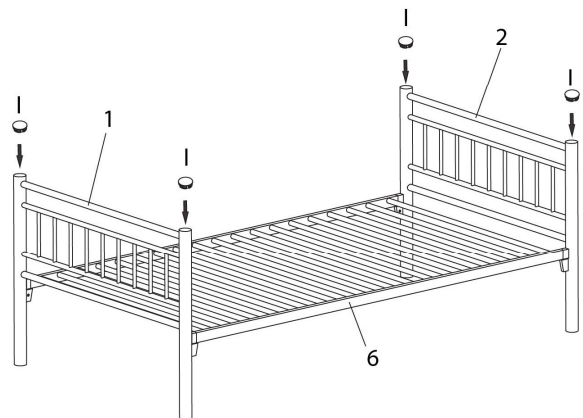
ÉTAPE / STEP 3



ÉTAPE / STEP 4



SPLIT EN LIT 2PCS /
SPLT INTO 2PCS BED



ÉTAPE / STEP 5

SIZE OF MATTRESS AND FOUNDATION

THIS BED IS DESIGNED TO BE USE WITH A MATTRESS:

TWIN – 74" – 75 X 37.50" – 38.50"

FULL – 74" – 75 X 53" – 54"

THE TOTAL THICKNESS MUST NOT EXCEED 6"

NOTE: THERE MUST BE AT LEAST 5" FROM MATTRESS SLEEPING SURFACE TO THE TOP EDGE OF THE GUARDRAIL.

SAFETY WARNINGS FOR BUNK BEDS

1. FOLLOW THE INFORMATION ON THE WARNING LABEL APPEARING ON THE UPPER BUNK END STRUCTURE AND ON THE BOX. DO NOT REMOVE WARNING LABEL FROM BED.
2. ALWAYS USE THE RECOMMENDED SIZE MATTRESS AND/OR MATTRESS SUPPORT, TO HELP PREVENT THE LIKELIHOOD OF ENTRAPMENT OR FALLS.
3. SURFACE OF MATTRESS MUST BE AT LEAST 5", BELOW THE UPPER EDGE OF GUARDRAILS.
4. DO NOT ALLOW CHILDREN UNDER 6 YEARS OF AGE TO USE THE UPPER BUNK.
5. DO NOT ALLOW MORE THAN ONE PERSON ON THE UPPER BUNK.
6. PERIODICALLY CHECK AND ENSURE THAT THE GUARDRAILS, LADDER AND OTHER COMPONENTS ARE IN THEIR PROPER POSITION, FREE FROM DAMAGE AND MAKE SURE ALL CONNECTIONS ARE TIGHTENED PROPERLY.
7. DO NOT ALLOW HORSEPLAY ON OR UNDER THE BED AND PROHIBIT JUMPING ON THE BED.
8. ALWAYS USE THE LADDER FOR ENTERING AND LEAVING THE UPPER BUNK.
9. DO NOT USE SUBSTITUTED PARTS, CONTACT DEALER FOR REPLACEMENT PARTS.
10. USE A NIGHT LIGHT AS AN ADDED SAFETY PRECAUTION FOR A CHILD USING THE UPPER BUNK.
11. IF THE BUNK BED WILL BE PLACED NEXT TO A WALL, THE GUARDRAIL THAT RUNS THE FULL LENGTH OF THE BED SHOULD BE PLACED AGAINST THE WALL TO PREVENT ENTRAPMENT BETWEEN THE BED AND THE WALL.
12. ALWAYS USE THE GUARDRAILS ON BOTH LONG SIDES OF THE UPPER BUNK.
13. THE USE OF WATER OR A SLEEP FLOATATION MATTRESS IS PROHIBITED.
14. KEEP THESE INSTRUCTIONS FOR FUTURE REFERENCES.

ÉTAPE / STEP 6

CE LIT EST CONÇU POUR UN MATELAS

CE LIT EST CONÇU POUR UN MATELAS

JUMEAU – 74" – 75 X 37.50" – 38.50"

PLEINE GRANDEUR – 74" – 75 X 53" – 54"

L'ÉPAISSEUR DU MATELAS NE DOIT PAS EXCÉDER 6"

IL DOIT Y AVOIR AU MOINS 5" ENTRE LA SURFACE SUPÉRIEUR DU MATELAS ET LE REBORD DU HAUT DE LA RAMPE.

PRÉCAUTIONS ET SÉCURITÉS

1. SUIVRE LES INTRUSTIONS SUR LA SÉCURITÉ APPOSÉES SUR LE HAUT DU LIT ET SUR LA BOÎTE, NE PAS ENLEVER CETTE ÉTIQUETTE.
2. TOUJOURS UTILISER LE MATELAS ET/OU SUPPORT À MATELAS RECOMMANDÉ, AFIN DE PRÉVENIR L'ÉVENTUALITÉ D'EMPRISONNEMENT OU CHUTE.
3. UNE FOIS LE MATELAS CENTRÉ, IL NE DOIT PAS Y AVOIR PLUS DE 5" DE DISTANCE TOUT ATOUR ENTRE LA SURFACE DU MATELAS ET LA RAMPE SUPÉRIEUR DU LIT.
4. NE PAS LAISSER LES ENFANTS DE MOINS DE 6 ANS UTILISER LE LIT DU HAUT.
5. NE PAS PERMETTRE PLUS D'UNE PERSONNE SUR LE LIT SUPÉRIEUR.
6. VÉRIFIER PÉRIODIQUEMENT QUE LES RAMPES, ÉCHELLE ET AUTRES PIÈCES SOIT BIEN EN PLACE, SANS DOMMAGES ET ASSUREZ VOUS QUE LES VIS SOIENT SERRÉES.
7. NE PAS PERMETTRE DE JOUER OU SE CHAMAILLER SUR OU DESSOUS LE LIT ET DÉFENDRE DE SAUTER SUR LE LIT.
8. TOUJOURS UTILISER L'ÉCHELLE POUR MONTER OU DESCENDRE DU LIT SUPÉRIEUR.
9. NE PAS UTILISER DES PIÈCES SUBSTITUES, CONTACTEZ LE MANUFACTURIER POUR DES PIÈCES DE REMPLACEMENT.
10. UTILISER UNE VEILLEUSE COMME PRÉCAUTION POUR UN ENFANT UTILISANT LE LIT DU HAUT.
11. SI LE LIT DOIT ÊTRE PLACÉ CONTRE UN MUR S'ASSURER DE METTRE LA RAMPE QUI LONGE LE LIT A L'OPPOSER DU MUR POUR PRÉVENIR UN ENTRAPPEMENT ENTRE LE MUR ET LE LIT.
12. TOUJOURS UTILISER LES RAMPES SUR LES DEUX CÔTÉS.
13. L'UTILISATION DE MATELAS D'EAU OU GONFLABLE EST DÉFENDUE.
14. GARDEZ LES INSTRUCTIONS POUR RÉFÉRENCE FUTURE.

ÉTAPE / STEP 7

