



INSTRUCTIONS D'ASSEMBLAGE
ASSEMBLY INSTRUCTIONS

MONARCH
SPECIALTIES INC.

I 2811

TABLE DE SALON -
CAPPUCCINO / FAUX BOIS TAUPE / RANGEMENT

COFFEE TABLE -
CAPPUCCINO / TAUPE RECLAIMED WOOD-LOOK

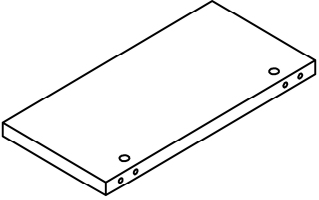
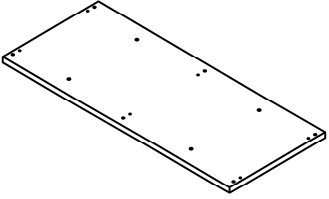
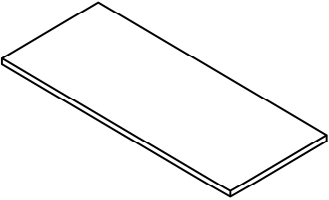
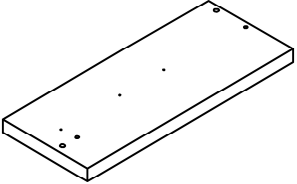
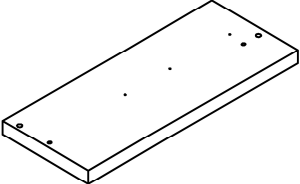


**POUR DE L'ASSISTANCE OU POUR COMMANDER
DES PIÈCES CONTACTEZ NOTRE DÉPARTEMENT
DE SERVICE À LA CLIENTÈLE.**

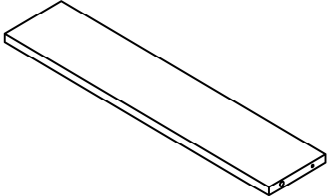
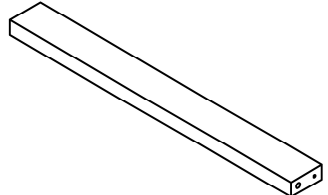
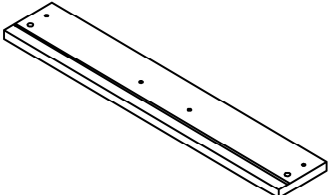
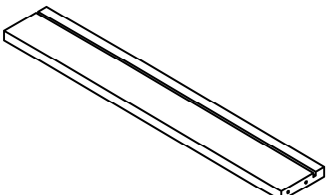
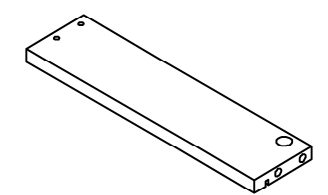
**FOR ASSISTANCE OR TO ORDER PARTS
CONTACT OUR CUSTOMER SERVICE DEPARTMENT**

WWW.MONARCHSERVICE.COM

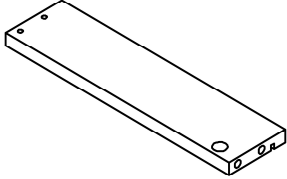
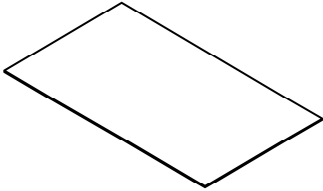
LISTE DES PIÈCES
PARTS LIST

PIÈCE / PART #	IMAGE	DESCRIPTION	QTY / QTÉ
1		SIDE PANEL PANNEAU DE CÔTÉ	3
2		BOTTOM PANEL PANNEAU DU BAS	1
3		TOP PANEL PANNEAU DE SURFACE	1
4		FRONT FACING LEFT SIDE PANEL PANNEAU DE CÔTÉ GAUCHE	1
5		FRONT FACING RIGHT SIDE PANEL PANNEAU DE CÔTÉ AVANT DROIT	1

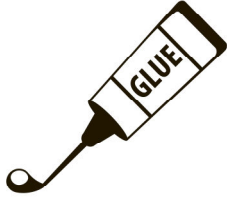
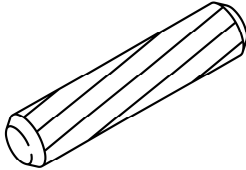
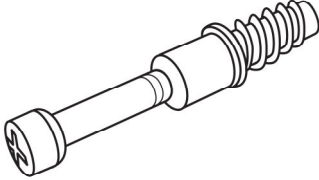
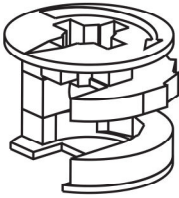
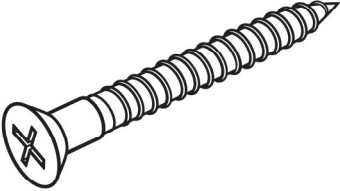
LISTE DES PIÈCES
PARTS LIST

PIÈCE / PART #	IMAGE	DESCRIPTION	QTY / QTÉ
6		BACK PANEL PANNEAU ARRIÈRE	1
7		SUPPORT PANEL PANNEAU DE SOUTIEN	1
8		DRAWER FRONT PANEL PANNEAU AVANT TIROIR	1
9		DRAWER BACK PANEL PANNEAU ARRIÈRE TIROIR	1
10		DRAWER SIDE PANEL PANNEAU DE CÔTÉ TIROIR	1

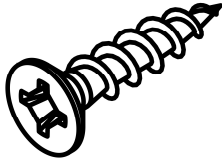
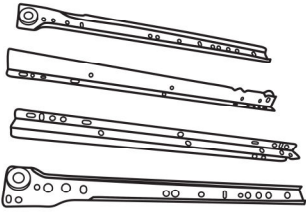
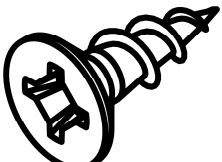
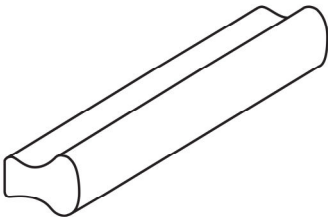
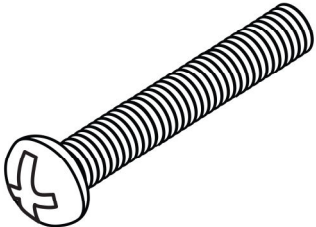
LISTE DES PIÈCES
PARTS LIST

PIÈCE / PART #	IMAGE	DESCRIPTION	QTY / QTÉ
11		<p align="center">DRAWER SIDE PANEL PANNEAU DE CÔTÉ TIROIR</p>	1
12		<p align="center">DRAWER BOTTOM PANEL PANNEAU DU BAS TIROIR</p>	1

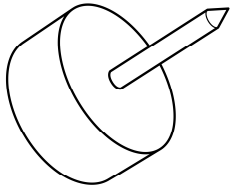
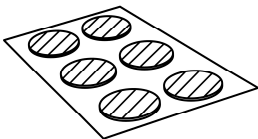
LISTE DES PIÈCES DE MONTAGE
HARDWARE LIST

PIÈCE / PART #	IMAGE	DESCRIPTION	QTY / QTÉ
A		GLUE - 40G COLLE - 40G	1
B		WOOD DOWEL - Ø3/8" X 1 1/8" GOUJON DE BOIS - Ø3/8" X 1 1/8"	22
C		CAM LOCK SCREW - 1 3/8" VIS CAM LOCK - 1 3/8"	8
D		CAM LOCK CONNECTOR - Ø5/8" X 1/2" ÉCROU CAM LOCK - Ø5/8" X 1/2"	8
E		ASSEMBLING SCREW - 1 5/8" VIS D'ASSEMBLAGE - 1 5/8"	14

LISTE DES PIÈCES DE MONTAGE
HARDWARE LIST

PIÈCE / PART #	IMAGE	DESCRIPTION	QTY / QTÉ
F		ASSEMBLING SCREW - 1 3/8" VIS D'ASSEMBLAGE - 1 3/8"	4
G		METAL DRAWER SLIDE - 11 7/8" COULISSE DE MÉTAL - 11 7/8"	1
H		ASSEMBLING SCREW - 1/2" VIS D'ASSEMBLAGE - 1/2"	12
I		HANDLE - 4 3/4" POIGNÉE - 4 3/4"	1
J		ASSEMBLING BOLT - 1 1/8" BOULON D'ASSEMBLAGE - 1 1/8"	2

LISTE DES PIÈCES DE MONTAGE
HARDWARE LIST

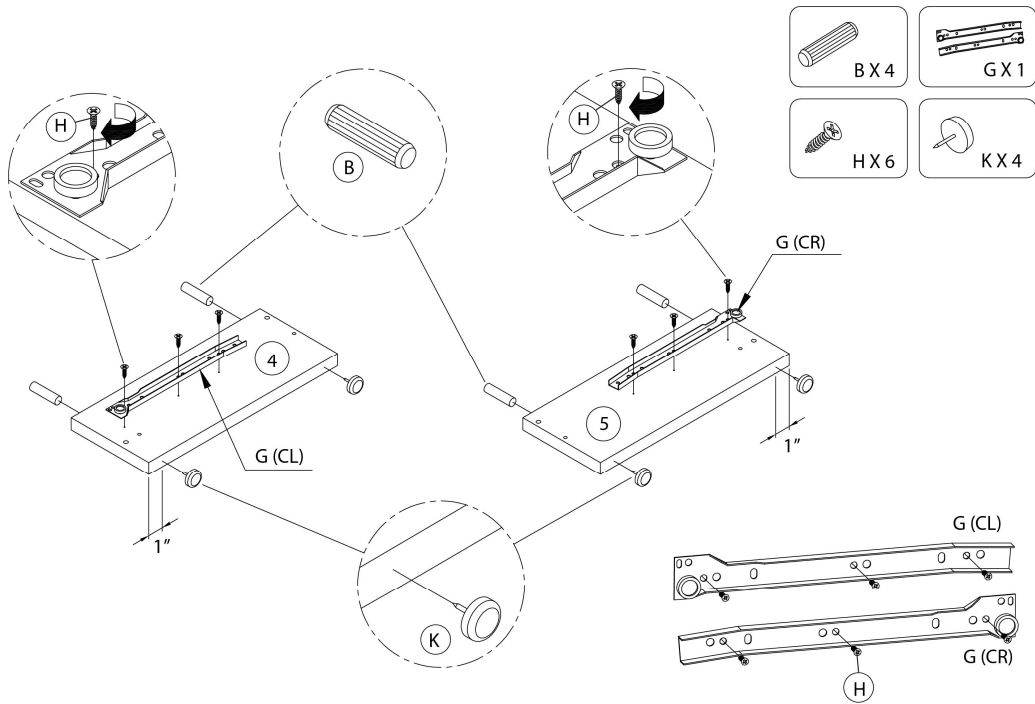
PIÈCE / PART #	IMAGE	DESCRIPTION	QTY / QTÉ
K		<p align="center">FLOOR PROTECTOR - 3/4"</p> <p align="center">PROTECTEUR DE PLANCHER - 3/4"</p>	4
L		<p align="center">FINISHING STICKER - Ø3/4"</p> <p align="center">COLLANT DE FINITION - Ø3/4"</p>	16



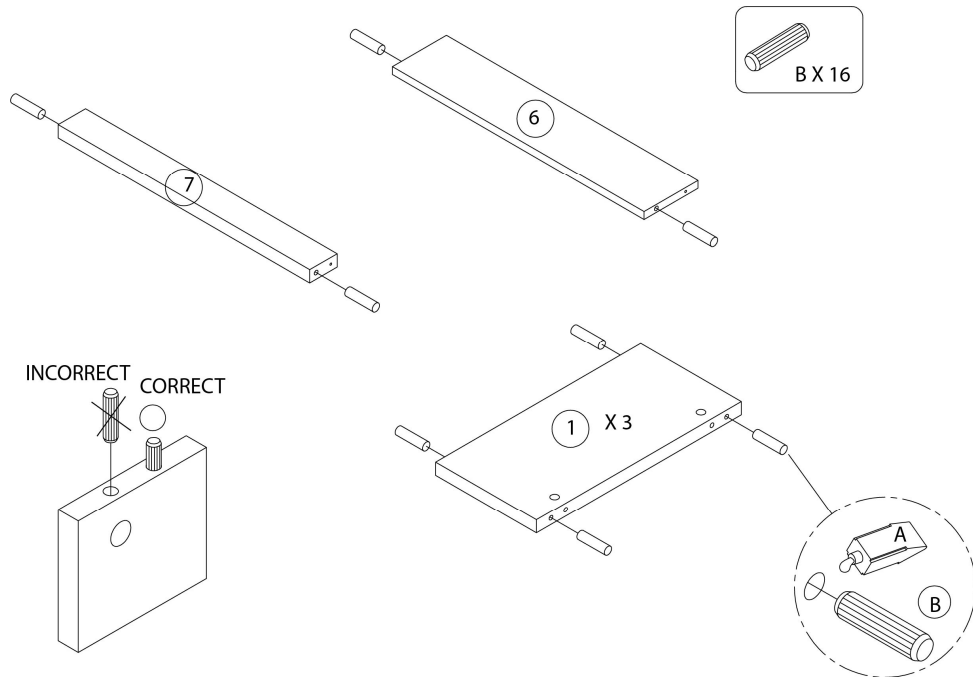
OUTIL DE VÉRIFICATION DE DIMENSIONS DES PIÈCES
HARDWARE DIMENSIONS VERIFICATION TOOL



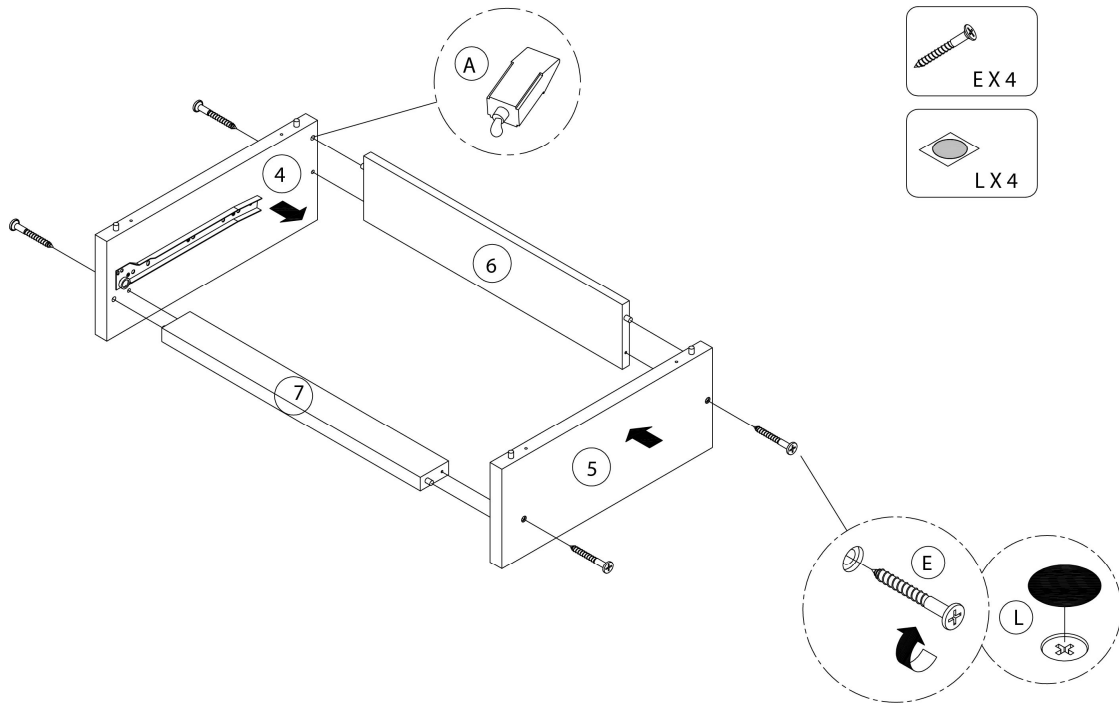
ÉTAPE / STEP 1



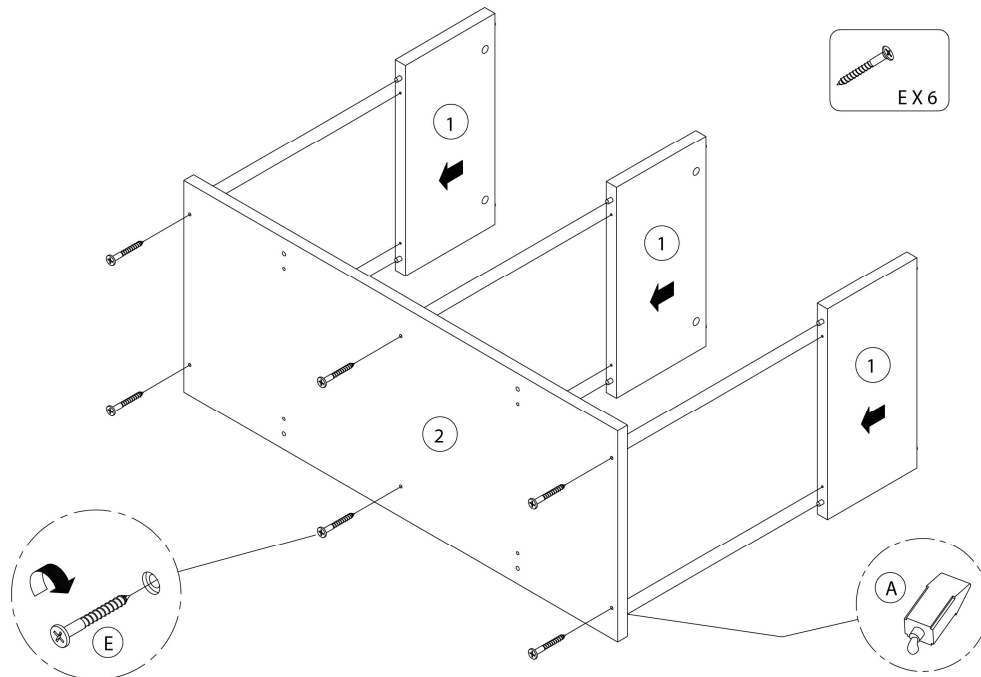
ÉTAPE / STEP 2



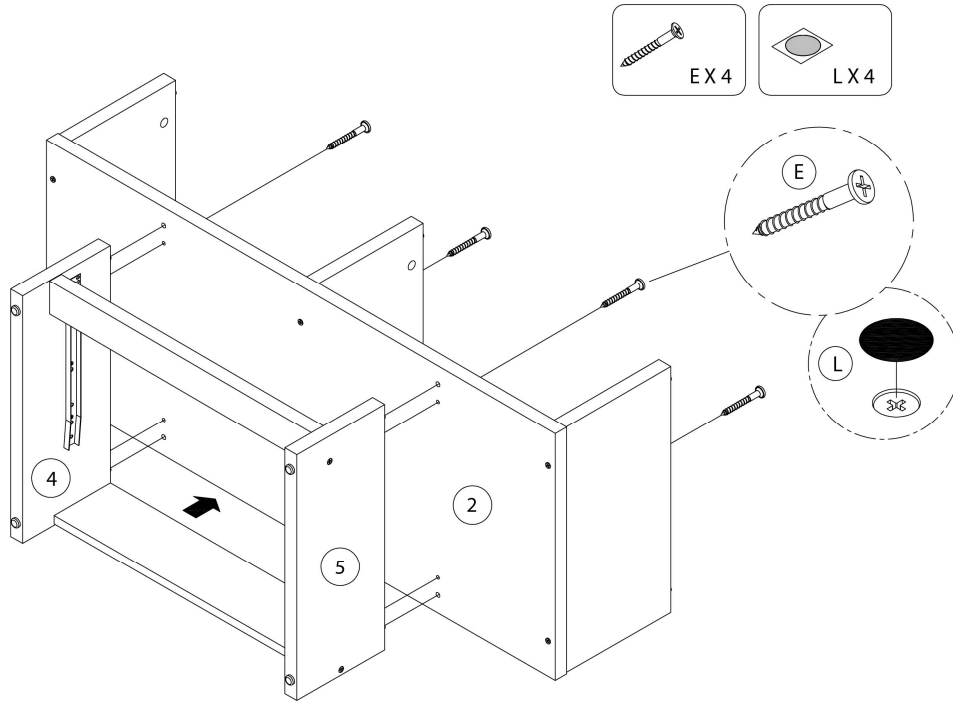
ÉTAPE / STEP 3



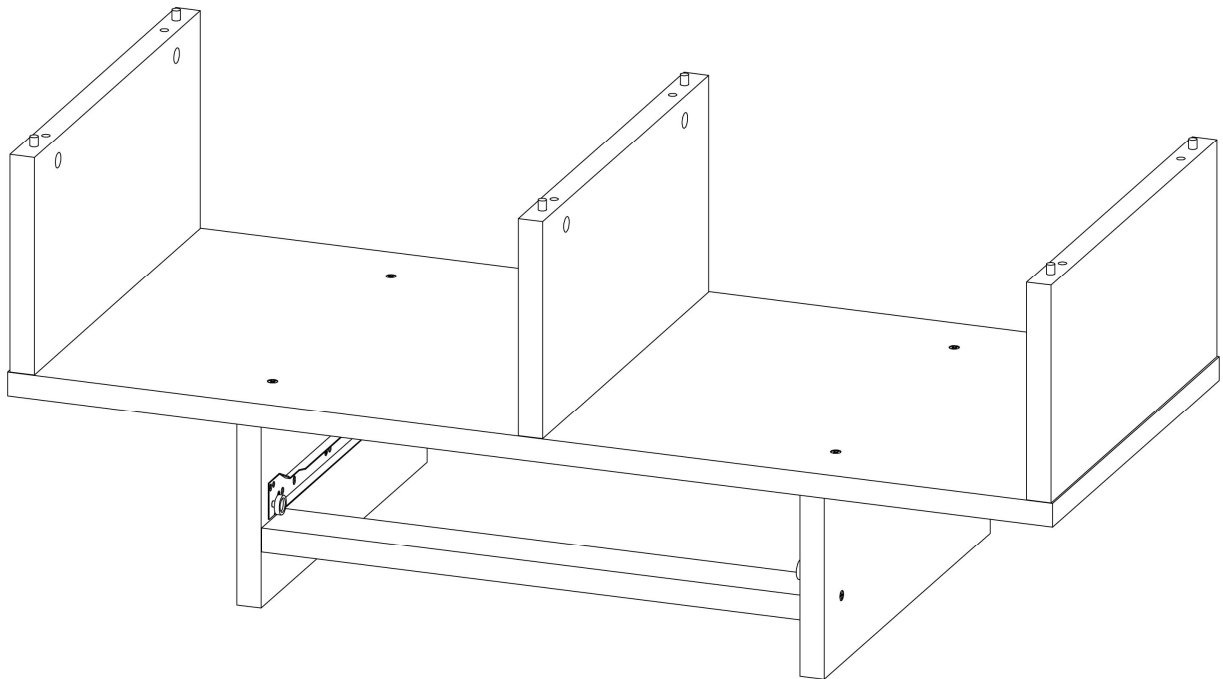
ÉTAPE / STEP 4



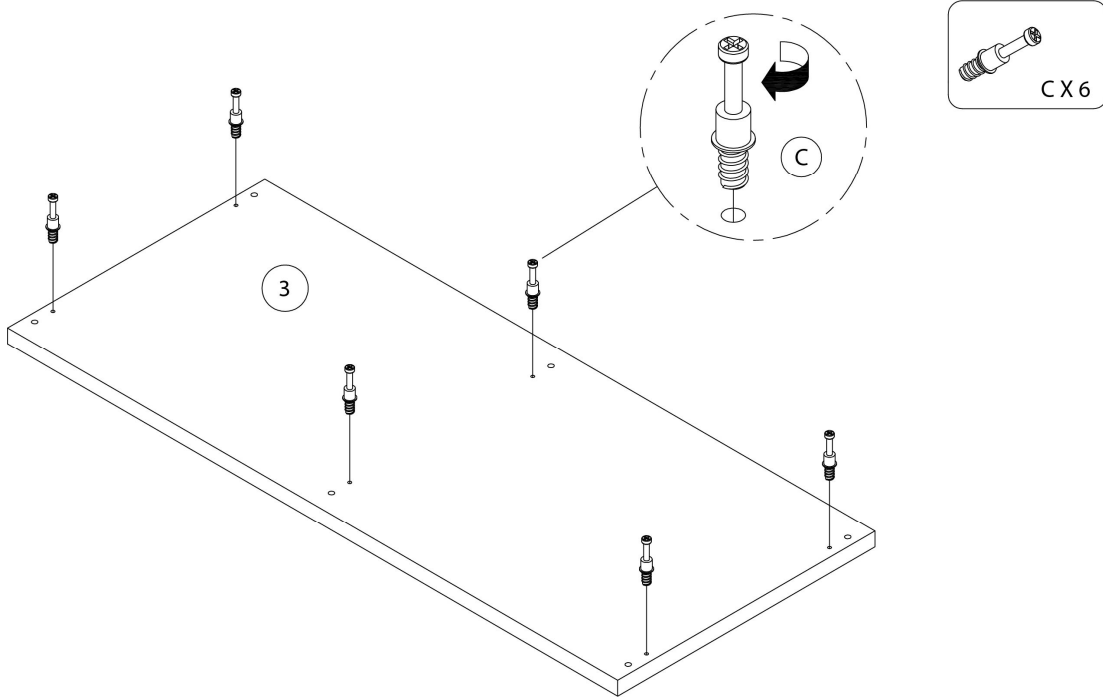
ÉTAPE / STEP 5



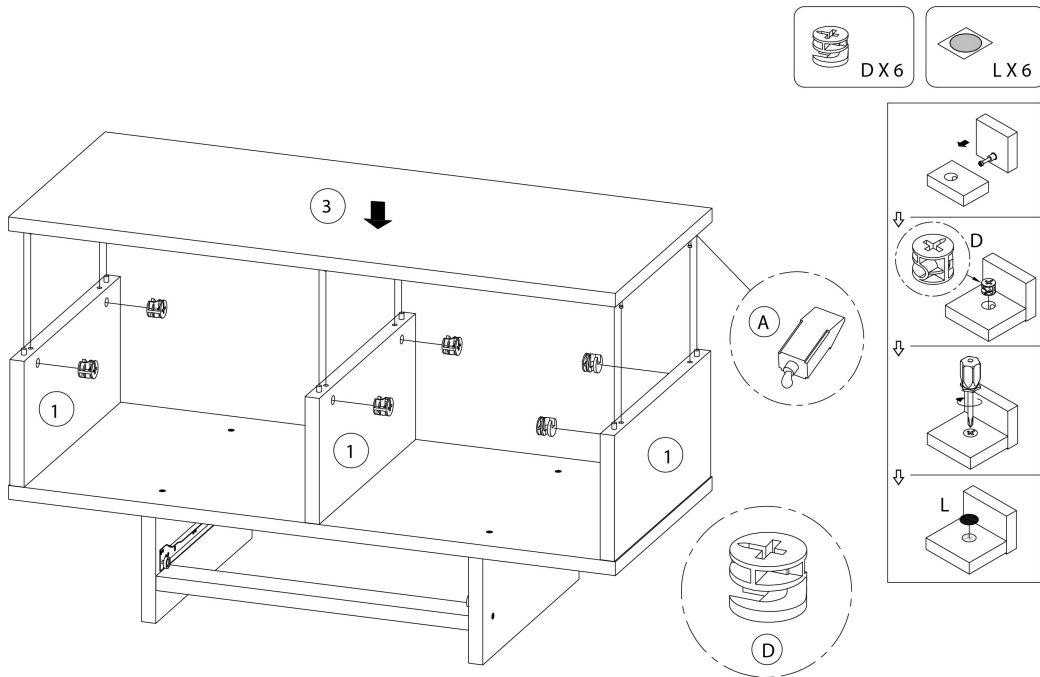
ÉTAPE / STEP 6



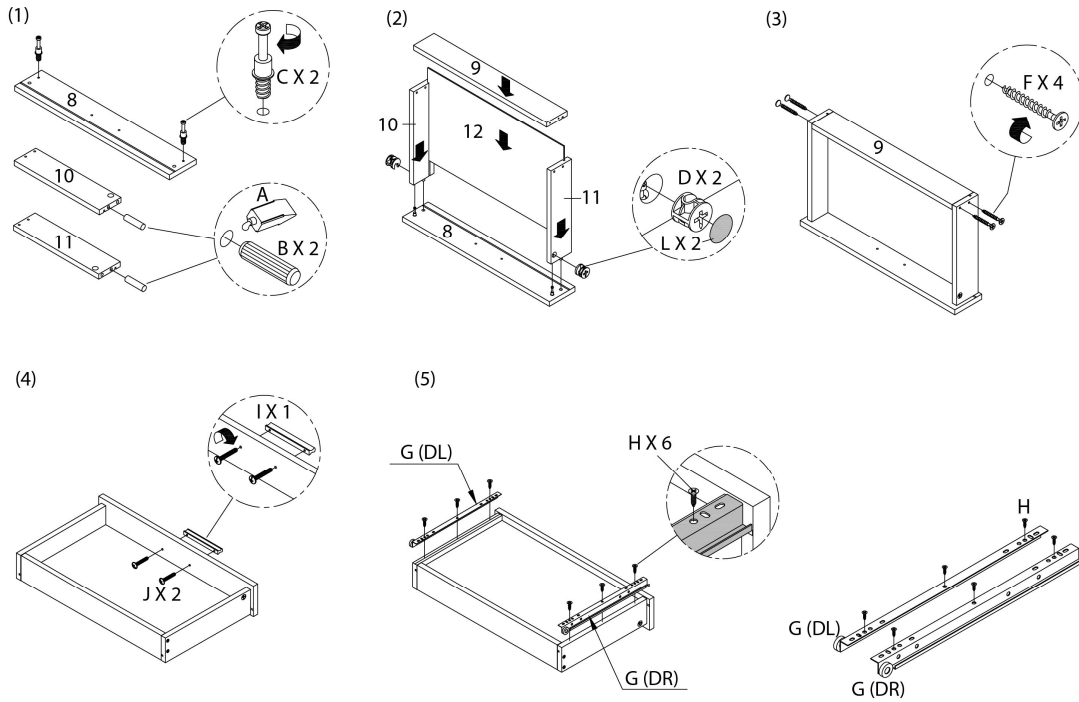
ÉTAPE / STEP 7



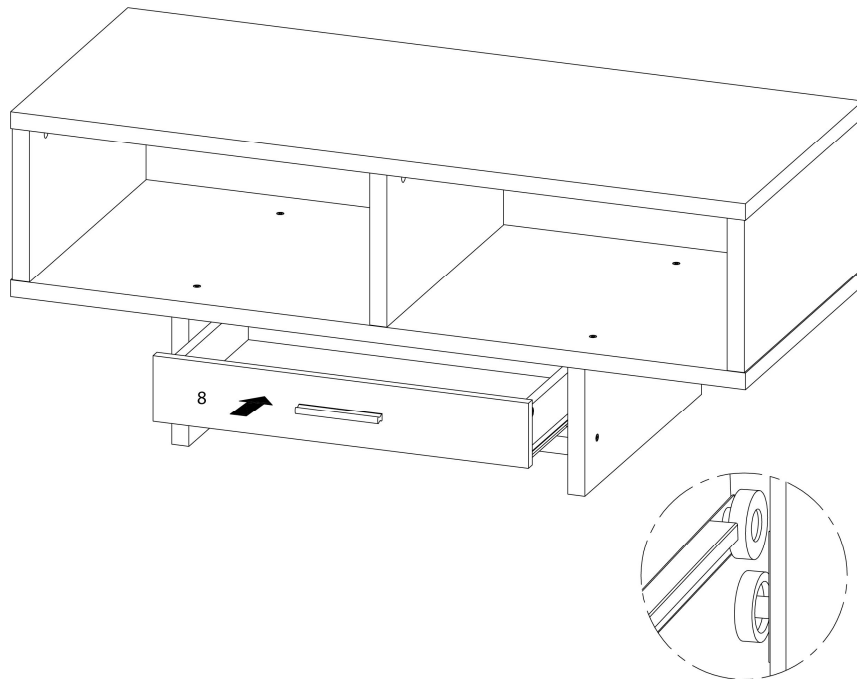
ÉTAPE / STEP 8



ÉTAPE / STEP 9



ÉTAPE / STEP 10



ÉTAPE / STEP 11

