

726170618

Owner's Manual & Assembly Guide

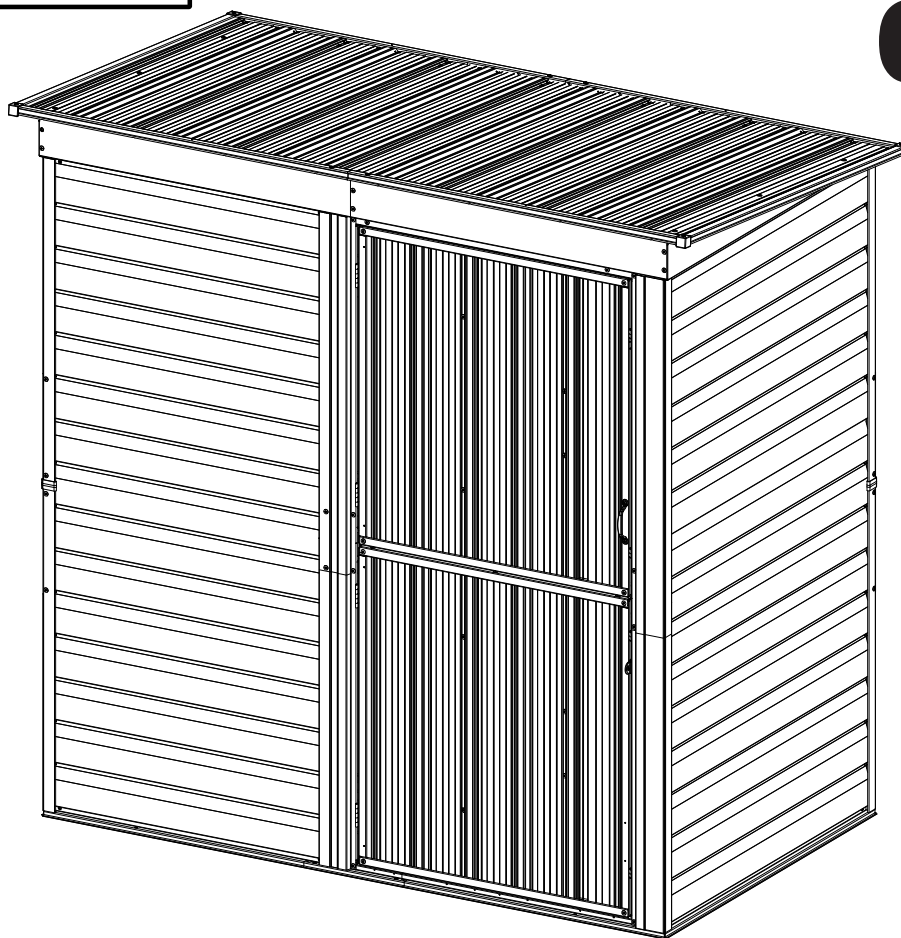
caution
sharp edges *

Gloves must be worn at all times to reduce risk of injury!




Model No. SBS64

6' x 4'
Nominal Size



Base Size	75 1/8" x 44 11/16" 190,8 cm x 113,5 cm
------------------	--

BUILDING DIMENSIONS

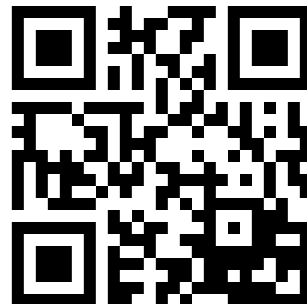
†Size rounded off to the nearest foot

For proper base construction see page 11

Approx.† Size	Storage Area		Exterior Dimensions (Roof Edge to Roof Edge)			Interior Dimensions (Wall to Wall)			Door Opening	
			Width	Depth	Height	Width	Depth	Height	Width	Height
6' x 4'	21 Sq. Ft.	126 Cu. Ft.	80"	45 11/16"	77 5/16"	72 3/8"	41 15/16"	77"	30 3/4"	69 1/8"
1,8 m x 1,2 m	2,0 m ²	3,6 m ³	203,2 cm	116,1 cm	196,4 cm	183,8 cm	106,5 cm	195,6 cm	78,1 cm	175,5 cm

* See Inside for Detailed Safety Information.

- GB:** Assembly manual in additional languages available online.
Scan QR code below to access.
- FR:** Manuel de montage disponible en ligne dans d'autres langues.
Pour y accéder, scannez le code QR ci-dessous.
- SP:** Manual de montaje en idiomas adicionales disponible online.
Escanee el código QR a continuación para acceder.
- DE:** Montageanleitung in zusätzlichen Sprachen online verfügbar.
Scannen Sie den QR-Code unten, um darauf zuzugreifen.
- IT:** Manuale dell'assemblea in altre lingue disponibile online.
Per accedere effettua la scansione del codice QR in basso.
- PT:** Manual de montagem disponível em outros idiomas online.
Digitalize o código QR abaixo para obter acesso.
- DT:** Samlingshåndbog i yderligere sprog til rådighed online.
Scan QR kode nedenunder for at få adgang.
- SK:** Na internete je k dispozícii návod na zostavenie v ďalších jazykoch.
Dostanete sa k nemu naskenovaním kódu QR.
- CZ:** Návod k montáži v dalších jazycích je k dispozici v online verzi.
Přístup získáte po naskenování QR kódu níže.
- HU:** Az összeszerelési útmutató további nyelveken is elérhető online.
A hozzáféréshez olvassa be az alábbi QR-kódot.
- GR:** Υπάρχει διαθέσιμο στο διαδίκτυο το εγχειρίδιο συναρμολόγησης
σε περισσότερες γλώσσες. Σαρώστε τον παρακάτω κώδικα
QR για να αποκτήσετε πρόσβαση.

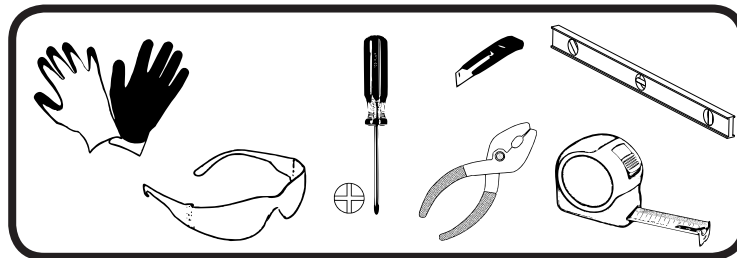


CAUTION / ATTENTION / PRECAUCIONES / VORSICHT

04DR

- Care must be taken when handling various pieces of your building since many contain sharp edges. Please wear work gloves, eye protection and long sleeves when assembling or performing any maintenance on your building.
- Faire preuve de précaution pour manipuler les différentes pièces de l'abri car elles présentent de nombreux bords coupants. Veiller à porter des gants de travail, une protection oculaire et des manches longues pour l'assembler ou effectuer toute opération d'entretien sur l'abri.
- Tenga cuidado al manipular las diferentes piezas de la estructura ya que pueden tener bordes filosos. Utilice guantes de trabajo, protección para los ojos y mangas largas cuando monte la estructura o realice cualquier tarea de mantenimiento en esta.
- Verschiedene Teile Ihres Schuppens müssen vorsichtig gehandhabt werden, denn viele haben scharfe Kanten. Bitte tragen Sie Arbeitshandschuhe, Schutzbrille und langärmelige Kleidung, wenn Sie Ihren Schuppen montieren oder instand halten.
- Do NOT attempt to assemble your building before double checking that you have all the parts indicated in the parts lists. Any building left partially assembled may be seriously damaged by even light winds.
- Ne PAS tenter d'assembler l'abri avant d'avoir vérifié la présence de toutes les pièces figurant dans la liste des pièces. Tout abri laissé partiellement assemblé peut être gravement endommagé par des vents même légers.
- NO trate de montar la estructura antes de verificar que tenga todas las piezas indicadas en la lista de piezas. Cualquier estructura sin terminar puede ser dañada seriamente incluso por vientos ligeros.
- Versuchen Sie NICHT, Ihren Schuppen zu montieren, bevor Sie sich nochmals vergewissert haben, dass Sie alle in der Teileliste. Ein nur teilweise montiert zurückgelassener Schuppen kann bereits durch leichten Wind schwer beschädigt werden.
- Do NOT attempt to assemble your building on a windy day. The large panels can catch the wind like a "sail", causing them to be whipped around making construction difficult and unsafe.
- Ne PAS tenter d'assembler l'abri en présence de vent. Les grands panneaux peuvent se comporter comme une voile et « battre » au vent, rendant la construction difficile et dangereuse.
- NO trate de montar la estructura en un día ventoso. Los paneles grandes pueden atrapar el viento como una "vela", lo que hace que sean llevados por el viento, lo que, a su vez, hace que la construcción sea difícil e insegura.
- Versuchen Sie NICHT, Ihren Schuppen an einem windigen Tag aufzustellen. Die großen, flächigen Bauteile könnten wie ein Segel vom Wind erfasst und herumgeschleudert werden, was die Aufstellarbeiten erschwert und gefährlich macht.
- Keep children and pets away from the worksite during construction and until the building is completely assembled. This will help avoid distractions and any accidents which may occur.
- Tenir les enfants et les animaux domestiques à l'écart du chantier durant la construction et jusqu'à ce que l'abri soit complètement assemblé. Cela évite les distractions et les accidents potentiels.
- No permita entrar a niños ni animales domésticos en el lugar de trabajo durante la construcción y hasta que la estructura esté completamente montada. Esto ayudará a evitar distracciones y cualquier accidente que pueda producirse.
- Halten Sie Kinder und Haustiere während der Montage und bis der Schuppen vollständig aufgestellt ist vom Aufstellplatz fern. Dies hilft, Ablenkungen und damit einhergehende Unfälle zu verhindern.
- NEVER concentrate your weight on the roof of the building.
- NE JAMAIS concentrer son propre poids sur le toit de l'abri.
- NUNCA concentre su peso en el techo de la estructura.
- Belasten Sie das Dach des Schuppens NIEMALS punktuell mit Ihrem Gewicht.
- Your building MUST be anchored to prevent wind damage.
- L'abri doit IMPÉRATIVEMENT être ancré pour éviter les dommages par le vent.
- La estructura DEBE estar anclada para evitar daños por vientos.
- Ihr Schuppen MUSS verankert werden, um Schäden durch Wind zu verhindern.

- The best location is a level area with good drainage.
- Le meilleur emplacement sera une surface de niveau à bon drainage.
- El mejor lugar es un área nivelada con buen drenaje.
- *Der bestmögliche Bauplatz ist eben mit einer guten Drainage.*
- Allow enough space outside the building to be able to fasten the panel screws from the outside.
- Il doit y avoir assez d'espace autour de l'abri pour pouvoir serrer les vis des panneaux depuis l'extérieur.
- debe haber suficiente espacio alrededor de la estructura para poder fijar los tornillos del panel desde afuera.
- damit die Blechschrauben von außen aus verschraubt werden können.
- Es muß außerdem genügend Platz außerhalb des Gerätehauses vorgesehen werden, damit die Blechschrauben von außen aus verschraubt werden können.
- Before assembling any parts, your base should be constructed and an anchoring system should be ready to use.
- Avant de commencer à assembler des pièces, la base doit avoir été construite et le système d'ancrage doit être prêt à l'emploi.
- Antes de montar cualquier pieza, debe estar construida la base y preparado el sistema de anclaje.
- Das Fundament sollte vor dem Zusammenbau der Teile gebaut und das Verankerungssystem nutzungsbereit sein.
- **Watch the Weather Closely:** Do **NOT** attempt to assemble your building on a windy day.
- **Suivre la météo avec attention:** Ne **PAS** tenter d'assembler l'abri en présence de vent.
- **Observe el clima atentamente:** **NO** trate de montar la estructura en un día ventoso.
- **Achten Sie immer auf das Wetter:** Versuchen Sie NIE, ein Gerätehaus an einem windigen Tag zu montieren.
- **Use Teamwork:** Two or more people are required to assemble your building.
- **Travailler en équipe:** Deux personnes ou plus sont nécessaires pour assembler l'abri.
- **Trabaje en equipo:** Se necesitan dos o más personas para ensamblar su cobertizo.
- **Arbeiten Sie im Team:** Mindestens zwei Personen werden für die Montage des Gerätehauses benötigt.



For missing or damaged parts contact Customer Service. Do not return to store.

Si des pièces manquent ou sont endommagées, s'adresser au Service après-vente. Ne rien renvoyer au magasin.

Si hay piezas faltantes o dañadas, comuníquese con el Servicio de Atención al Cliente. No devuelva el producto a la tienda.

Wenn Teile fehlen oder beschädigt sind, gehören Sie die Modellnummer und kontaktieren Sie den Händler, wo Sie Ihre Lagereinheit erworben haben.

1-800-851-1085 or assist@arrowsheds.com

CARE & MAINTENANCE / SOINS ET ENTRETIEN / PROTECCIÓN Y CONSERVACIÓN / PFLEGE & INSTANDHALTUNG

- For a long lasting finish, clean and wax the exterior surface. DO NOT use power washing to clean your shed.
- Pour assurer la durabilité de la finition, nettoyer et cirer la surface extérieure. NE PAS utiliser de jet sous haute pression pour nettoyer l'abri.
- Para un acabado de larga duración, limpie la superficie exterior y coloque cera para automóviles. NO utilice hidrolavadora para limpiar el cobertizo.
- Damit Sie lange Freude an Ihrem Schuppen haben, sollten die Außenflächen gereinigt und gewachst werden. Reinigen Sie Ihren Schuppen NICHT mit dem Hochdruckreiniger.
- Combustibles and corrosives must be stored in air tight containers designed for chemical and/or combustible storage. Corrosive chemicals such as fertilizers, pesticides and herbicides should be cleaned off the interior and exterior surfaces immediately. Rust caused by chemical damage is not covered by the warranty.
- Les matières combustibles et corrosives doivent être entreposées dans des contenants étanches à l'air conçus pour l'entreposage de produits chimique et/ou combustibles. Les produits chimiques corrosifs tels que les engrais, pesticides et herbicides doivent immédiatement être nettoyés des surfaces intérieures et extérieures. La rouille causée par des produits chimiques n'est pas couverte par la garantie.
- Los combustibles y productos corrosivos deben guardarse en contenedores herméticos diseñados para almacenamiento de químicos o combustibles. Se deben limpiar inmediatamente los químicos corrosivos, como fertilizantes, pesticidas y herbicidas, de las superficies interiores y exteriores. El óxido causado por daños químicos no está cubierto por la garantía.
- Brennbare und ätzende Stoffe müssen in luftdichten Behältern gelagert werden, die zur Lagerung von Chemikalien und/oder Brennstoffen vorgesehen sind. Ätzende Chemikalien wie z. B. Dünger, Insektenvernichter und Unkrautvernichter sollten sofort von den Innen- und Außenflächen abgewischt werden. Durch die Lagerung von Chemikalien entstandener Rost wird nicht von der Gewährleistung abgedeckt.

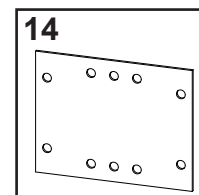
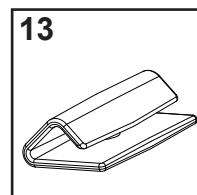
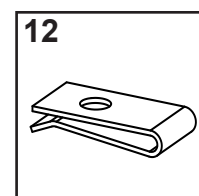
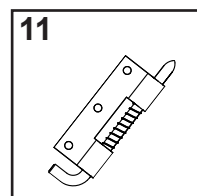
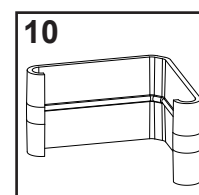
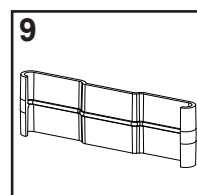
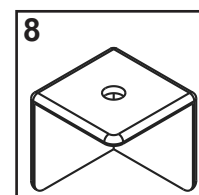
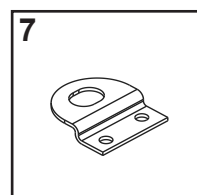
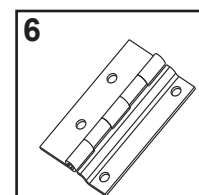
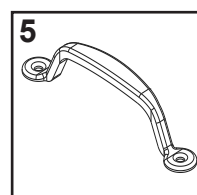
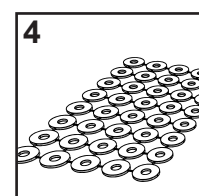
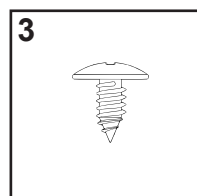
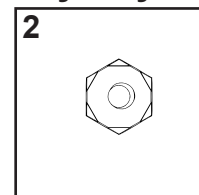
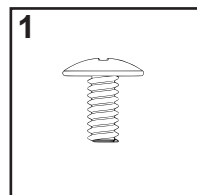
Rust protection precautions / Des mesures de protection contre la rouille / Las precauciones de protección contra el óxido / Rostschutzmaßnahmen

- Avoid nicking or scraping the coating surface, inside and out.
- Éviter d'entailler ou de rayer le revêtement de surface, à l'intérieur comme à l'extérieur.
- Evite dañar o raspar la capa protectora, por dentro y por fuera.
- Vermeiden Sie es, die Oberflächenbeschichtung an der Innen- und Außenseite zu beschädigen oder zu verkratzen.
- Keep roof, base perimeter and door free of debris.
- Nettoyer le toit, le pourtour de la base et les rails de porte de tous débris.
- Mantenga el techo, el perímetro de la base y los rieles de la puerta sin desechos.
- Halten Sie das Dach, den Bodenbereich und die Türführungen stets frei von Verunreinigungen.
- Touch up scrapes or nicks and any area of visible rust as soon as possible.
- Retoucher les entailles et égratignures et toute surface de rouille visible dès que possible.
- Retoque las raspaduras o las muescas y cualquier área de todo óxido visible lo más pronto posible.
- Bessern Sie Kratzer oder Beschädigungen und alle Bereiche mit sichtbarem Rost so schnell wie möglich aus.

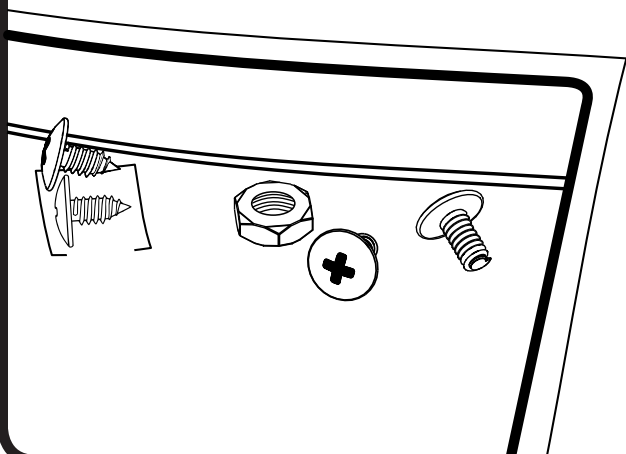
HARDWARE LIST...

Hardware Views by Key No.

Key No.	Part No.	Part Description	Qty.	✓ List
1	65923	Bolt (#8-32 x 3/8) (10 mm)	63	
2	65103	Hex Nut (#8-32)	63	
3	65004	Screw (#8AB x 5/16) (8 mm)	266	
4	66646	Washer Sheet	3	
5	66715	Door Handle	1	
6	66718	Hinge	4	
7	66720	Padlock Eyelet	2	
8	60H	Corner Cap	4	
9	66870	Plastic Trim	2	
10	66871	Plastic Corner Trim	3	
11	66808	Latch Spring	1	
12	66721	U-Nut (Door Clip)	8	
13	66866	Door Closure Clip	4	
14	11137	Mounting Plate	2	



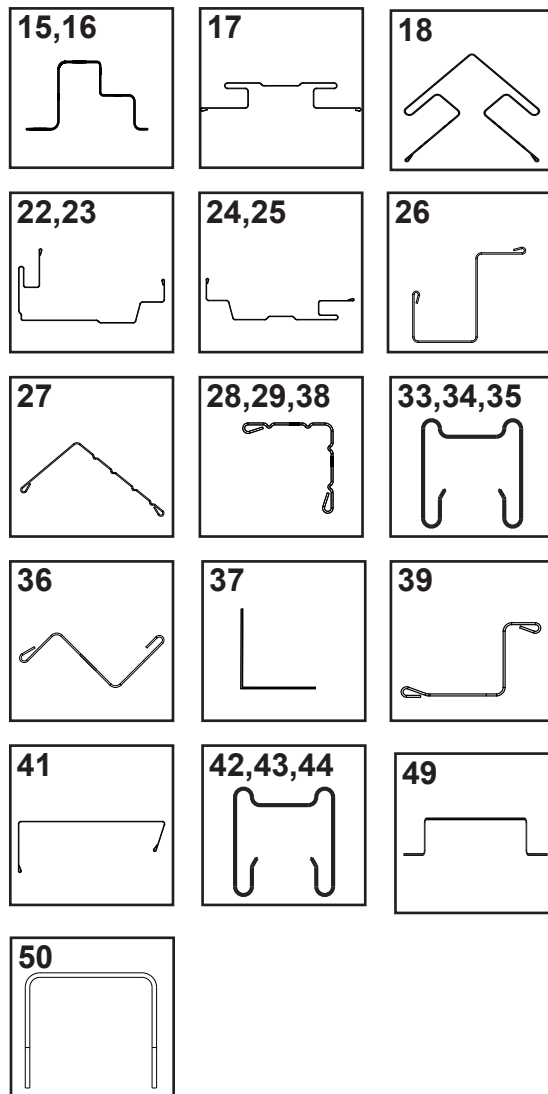
The fasteners used in each step are shown actual size at the top of each page. If you are unsure which fastener to use, hold it up to the picture and use the one that matches.



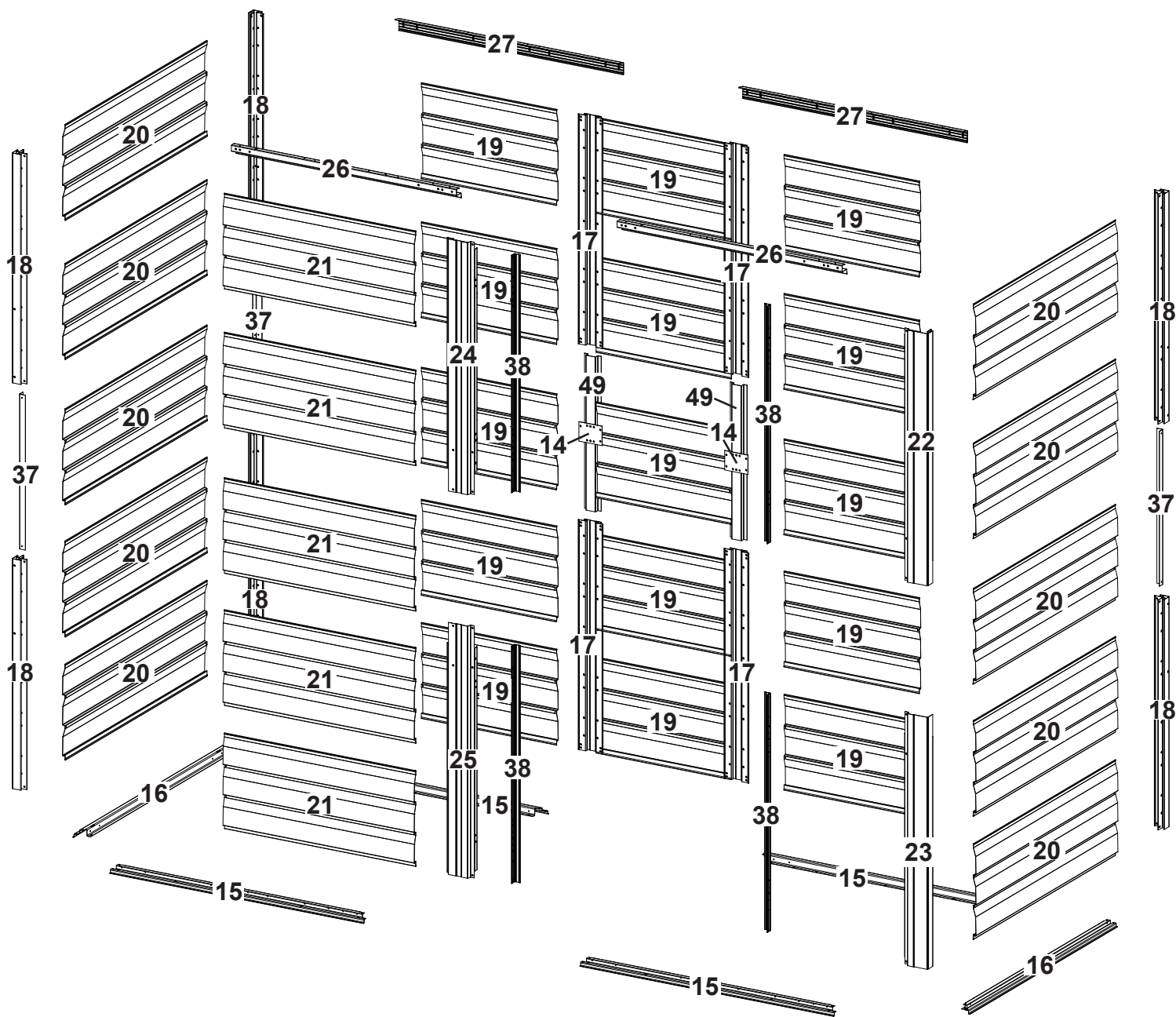
PARTS LIST...

Key No.	Part No.	Part Description	Qty.	<input checked="" type="checkbox"/> List
15	11113	Front/Rear Floor Frame	4	
16	11114	Side Floor Frame	2	
17	11115	Splice Post	4	
18	11116	Corner Post	6	
19	11117	Wall Panel	15	
20	11118	Side Panel	10	
21	11119	Front Wall Panel	5	
22	11120	Right Door Jamb Top	1	
23	80135	Right Door Jamb Bottom	1	
24	11122	Left Door Jamb Top	1	
25	80137	Left Door Jamb Bottom	1	
26	11124	Header	2	
27	11125	Rear Wall Angle	2	
28	11126	Side Wall Angle	2	
29	11127	Gable Angle	2	
30	11128	Door Panel	2	
31	11129	Door Panel	2	
32	11130	Door Panel, Half	2	
33	11131	Horizontal Door Brace	4	
34	11132	Vertical Door Brace	2	
35	11133	Vertical Door Brace	2	
36	11134	Door Astragal	1	
37	11135	Corner Splice Angle	3	
38	11138	Door Jamb Support	4	
39	11139	Diagonal Door Brace	4	
40	11140	Gable Right	1	
41	11141	Header, Front	2	
42	11142	Roof Channel Right	2	
43	11143	Roof Channel Left	2	
44	11144	Fascia Trim	2	
45	11145	Roof Panel	5	
46	11146	Roof Panel Right	1	
47	80131	Gable Left	1	
48	80133	Roof Panel Left	1	
49	11136	Stud Splice	2	
50	11019	Channel Splice	2	

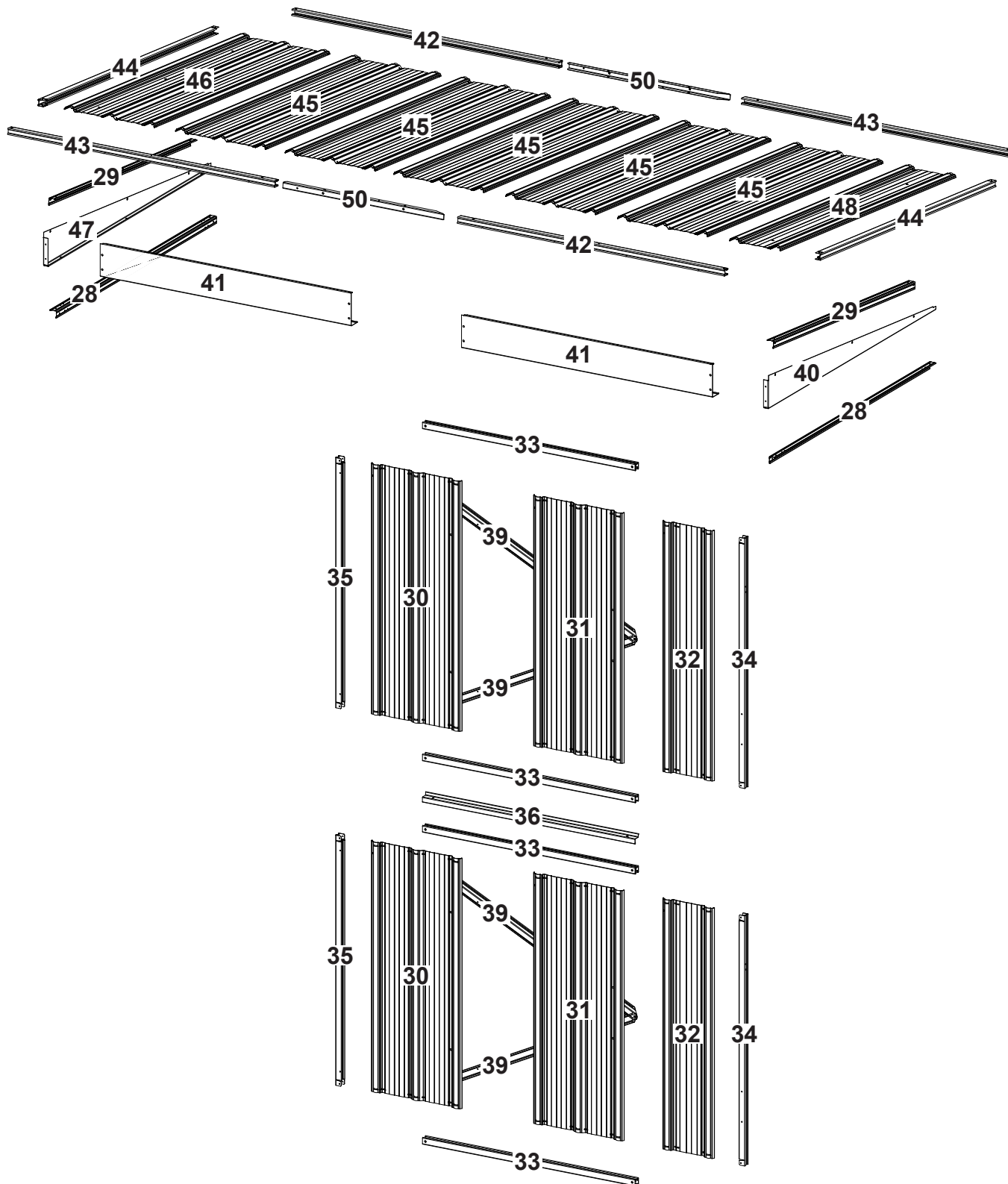
Selected End Views by Key No.



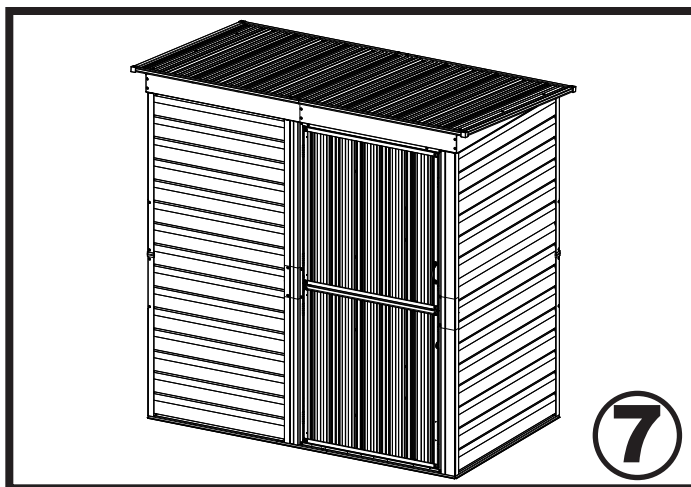
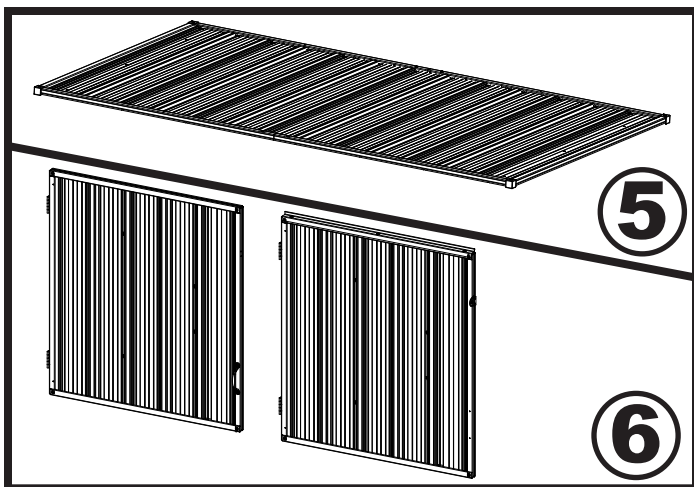
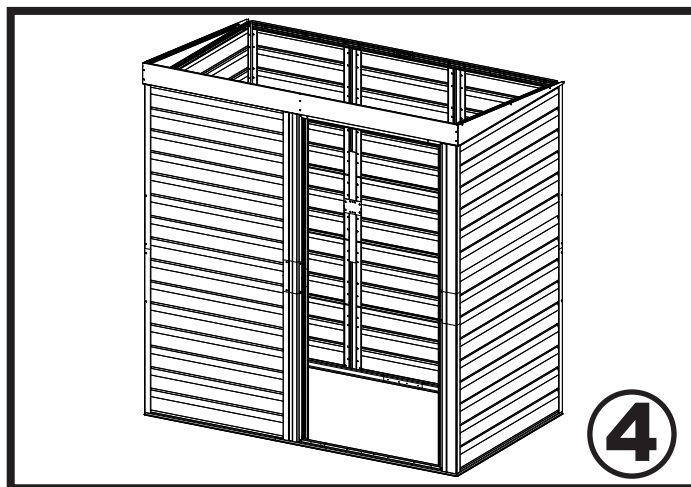
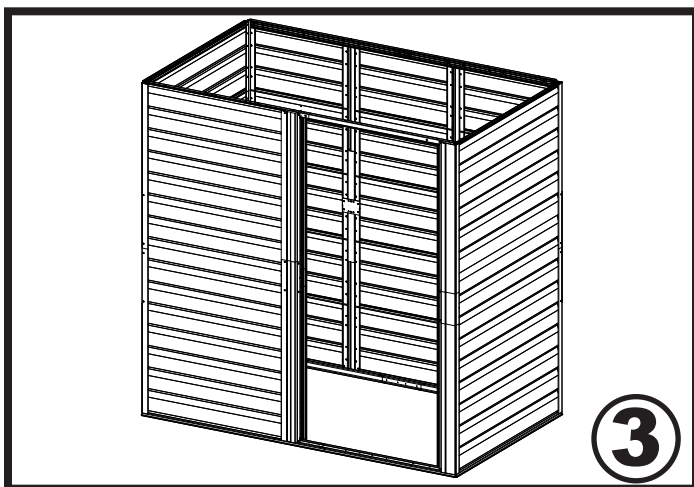
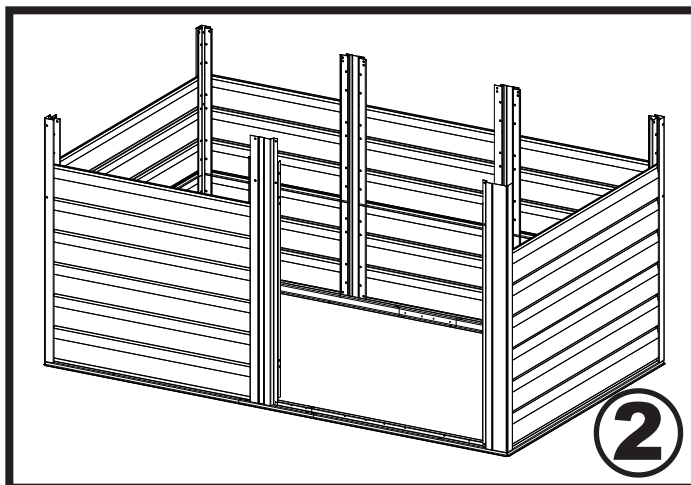
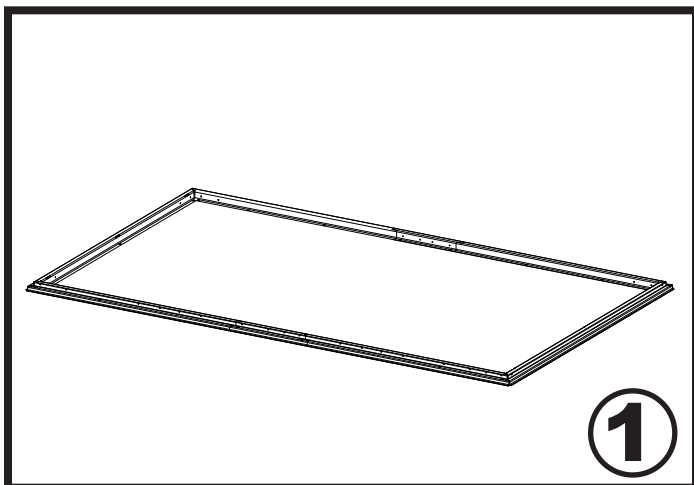
ASSEMBLY BY KEY NO.



ASSEMBLY BY KEY NO.



ASSEMBLY OVERVIEW



CONSTRUCTING A BASE...

OPTION 1: Directly on ground (earth)

Assemble your building directly on level ground (grass, dirt, rock, sand, etc.).

OPTION 2: Wood Platform

If you decide to build your own base, be sure to select the appropriate materials.

These are the recommended materials for your base:

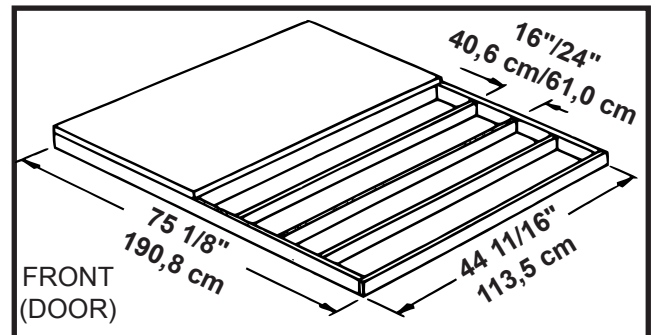
- 2 x 4's (38 mm x 89 mm) Pressure Treated Lumber
- 5/8" (15,5 mm) 4 x 8 (1220 mm x 2440 mm) Plywood-exterior grade
- 10 & 4 penny Galvanized Nails
- Concrete Blocks (optional)

NOTE: Pressure Treated Lumber must not be used where it will make contact with your storage building. The properties of Pressure Treated Lumber will cause accelerated corrosion. **If Pressure Treated Lumber comes in contact with your storage building your warranty will be voided.**

The platform should be level and flat (free of bumps, ridges etc.) to provide good support for the building. The necessary materials may be obtained from your local lumber yard.

To construct the base follow instructions and diagram.

- Construct frame (using 10 penny galvanized nails)
- Measure 16"/24" (40,6 cm/61,0 cm) sections to construct inside frame (see diagram)
- Secure plywood to frame (using 4 penny galvanized nails)



Note: Platform/Slab will extend 9/16" (1,4 cm) beyond floor frame on all four sides. Seal this 9/16" (1,4 cm) of wood with a roofing cement (not included), or bevel this 9/16" (1,4 cm) of concrete when pouring, for good water drainage.

OPTION 3: Concrete Slab

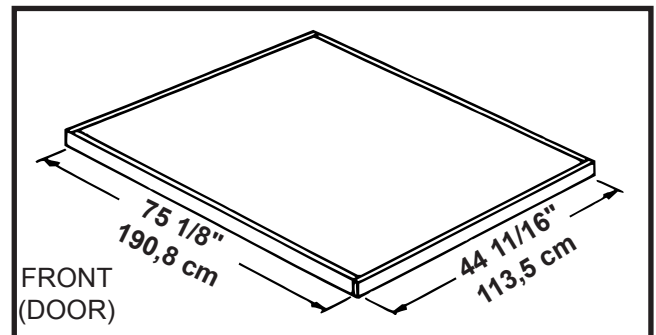
The slab should be at least 4" (10,2 cm) thick. It must be level and flat to provide good support for the frame.

The following are the recommended materials for your base.

- 1 x 4's (19 mm x 89 mm) (will be removed once the concrete cures)
- Concrete
- Sheet of 6 mil plastic
- We recommend for a proper strength concrete to use a mix of:
1 part cement • 3 parts pea sized gravel • 2 1/2 parts clean sand

Prepare the Site/Construct a Base

1. Dig a square, 6" (15,2 cm) deep into the ground (remove grass).
2. Fill up to 4" (10,2 cm) in the square with gravel and tamp firm.
3. Cover gravel with a sheet of 6 mil plastic.
4. Construct a wood frame using four planks of 1x4 (19 mm x 89 mm) lumber.
5. Pour in concrete to fill in the hole and the frame giving a total of 4" (10,2 cm) thick concrete. Be sure surface is level.

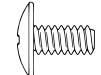


Note: Finished Slab dimensions, with lumber removed.

Step 1: Floor Assembly

You will need for this page:

65923



(QTY: 8)

65103



(QTY: 8)

65004



(QTY: 8)

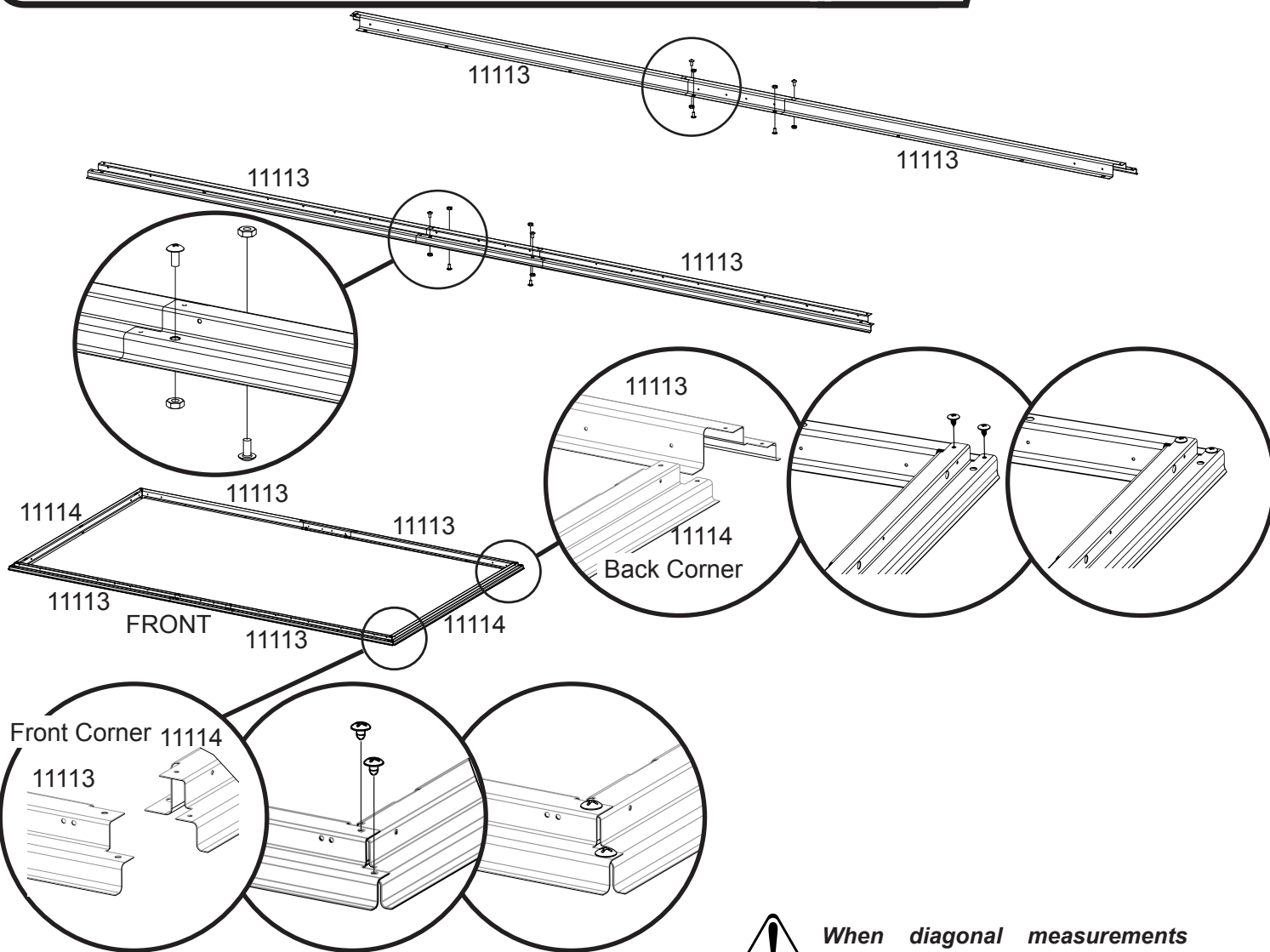
11113

4

Front-Rear
Floor Frame

11114

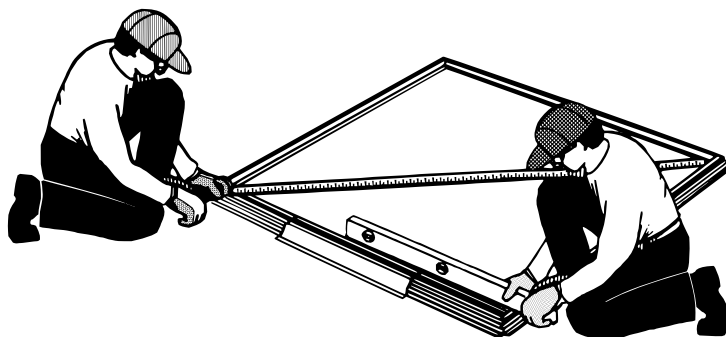
2

Side
Floor Frame

When diagonal measurements are equal, the Frame is square.

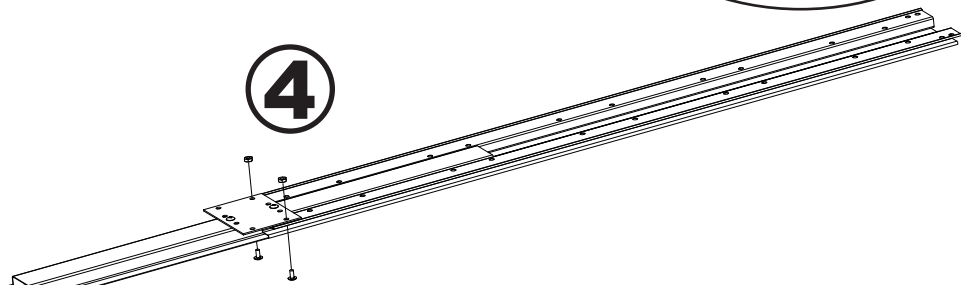
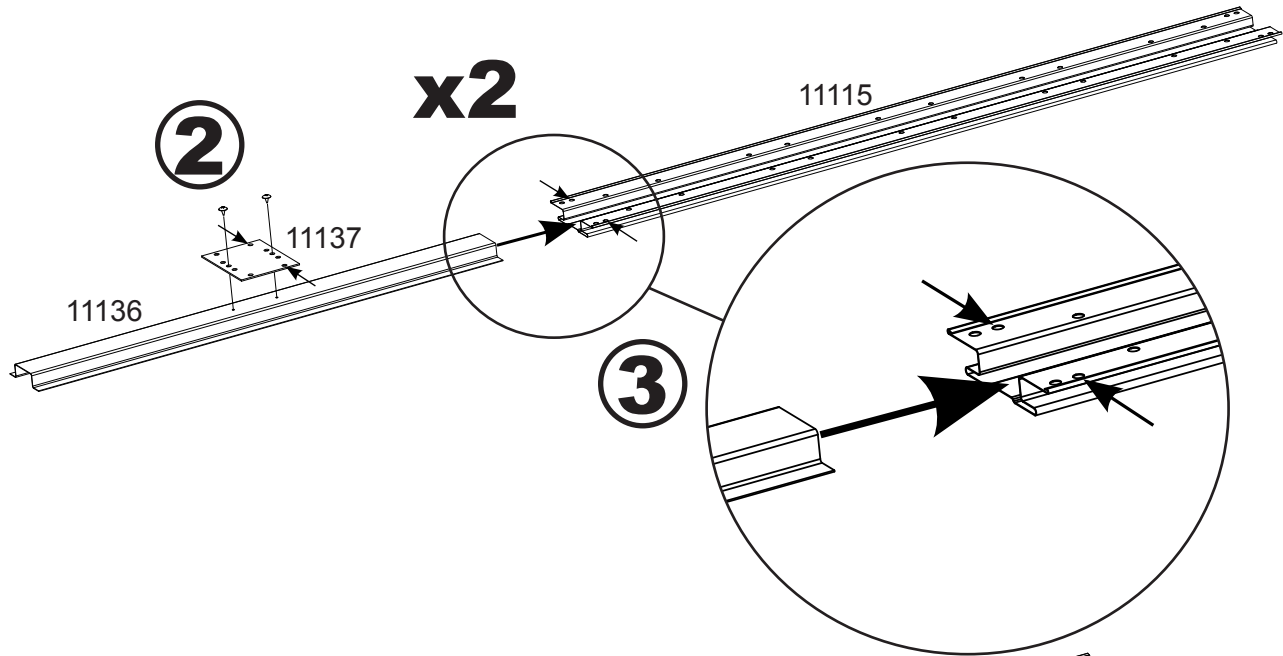
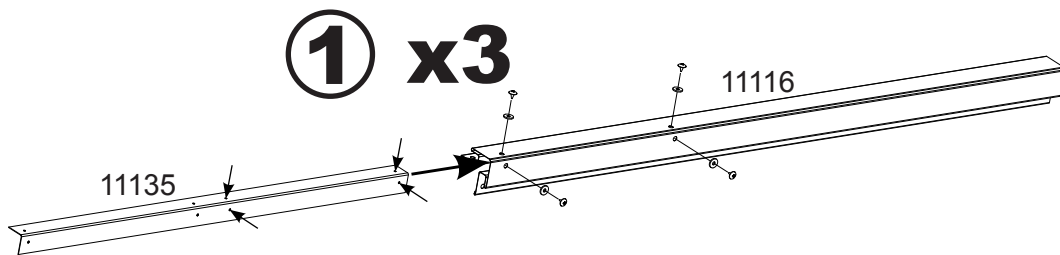
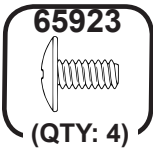
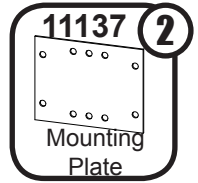
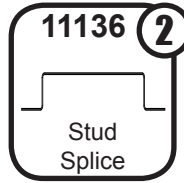
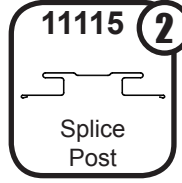
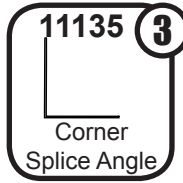
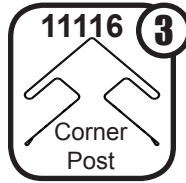


The Floor Frame must be BOTH square AND level or the holes will not line up properly.



Step 2: Bottom Wall Assembly

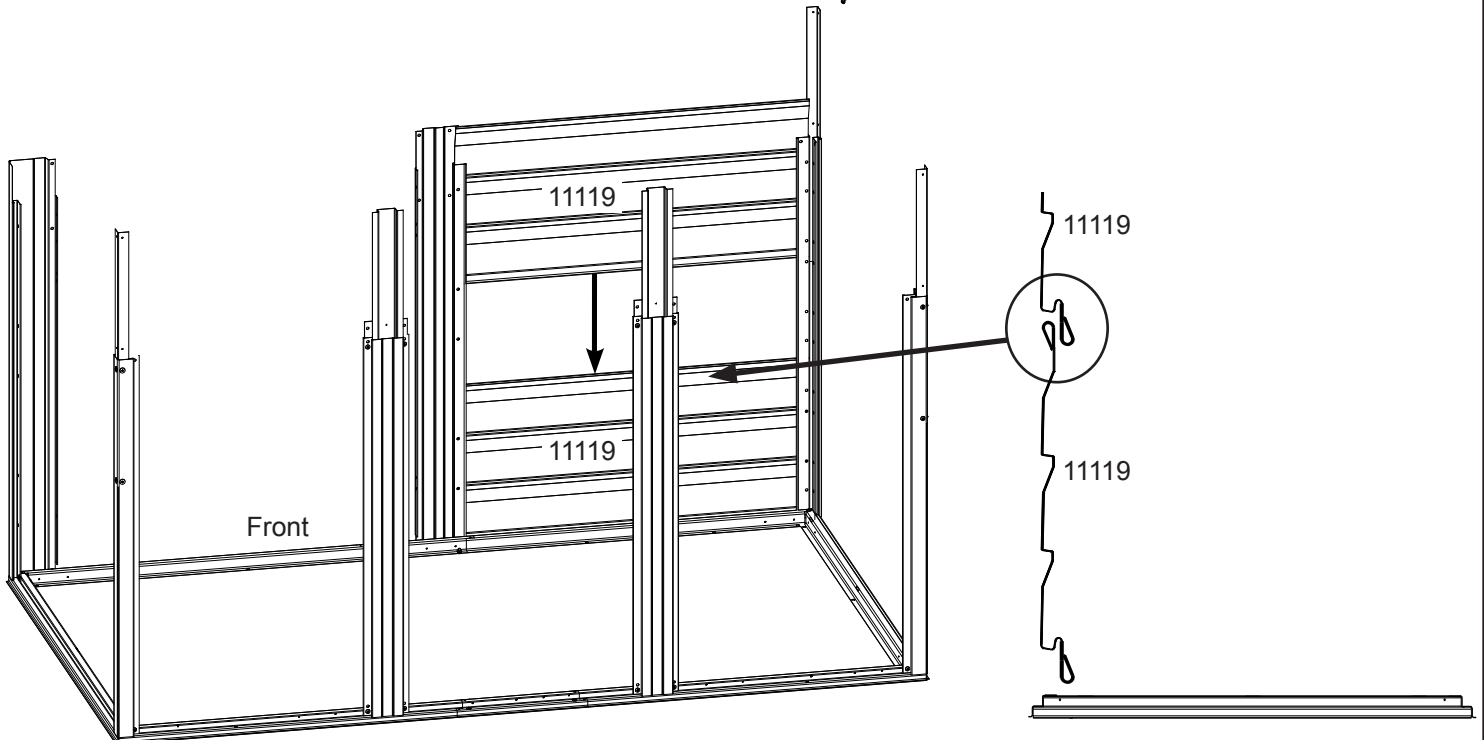
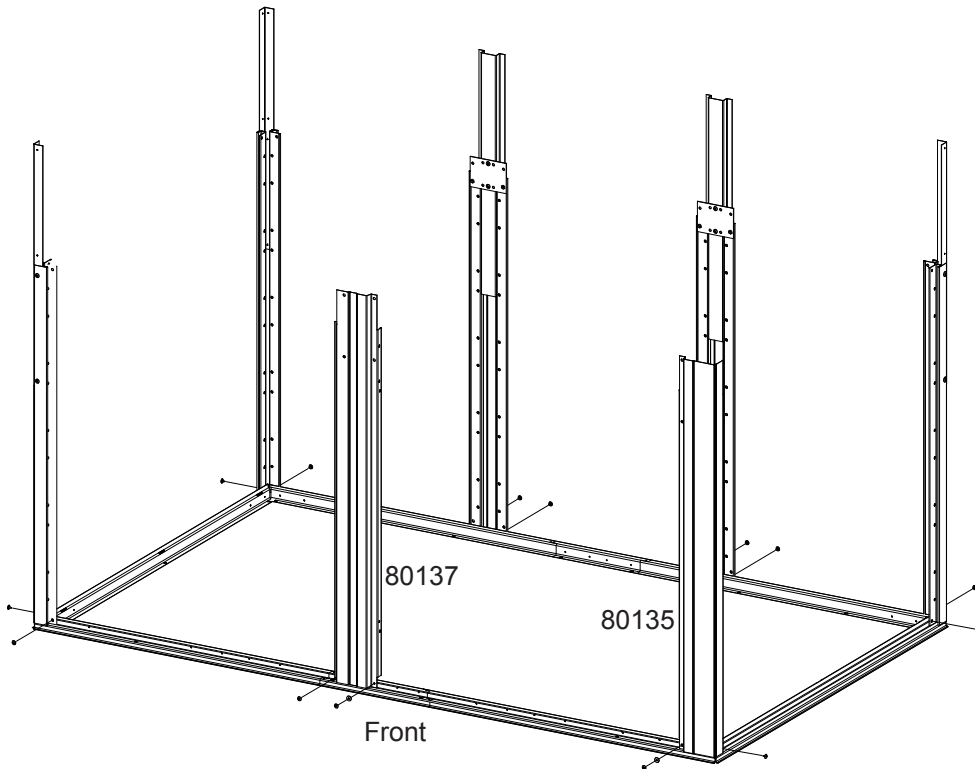
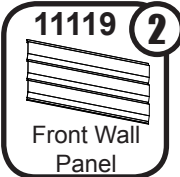
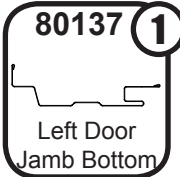
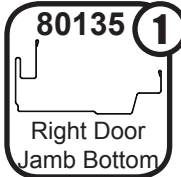
You will need for this page:



NOTE: DO NOT TIGHTEN AT THIS TIME

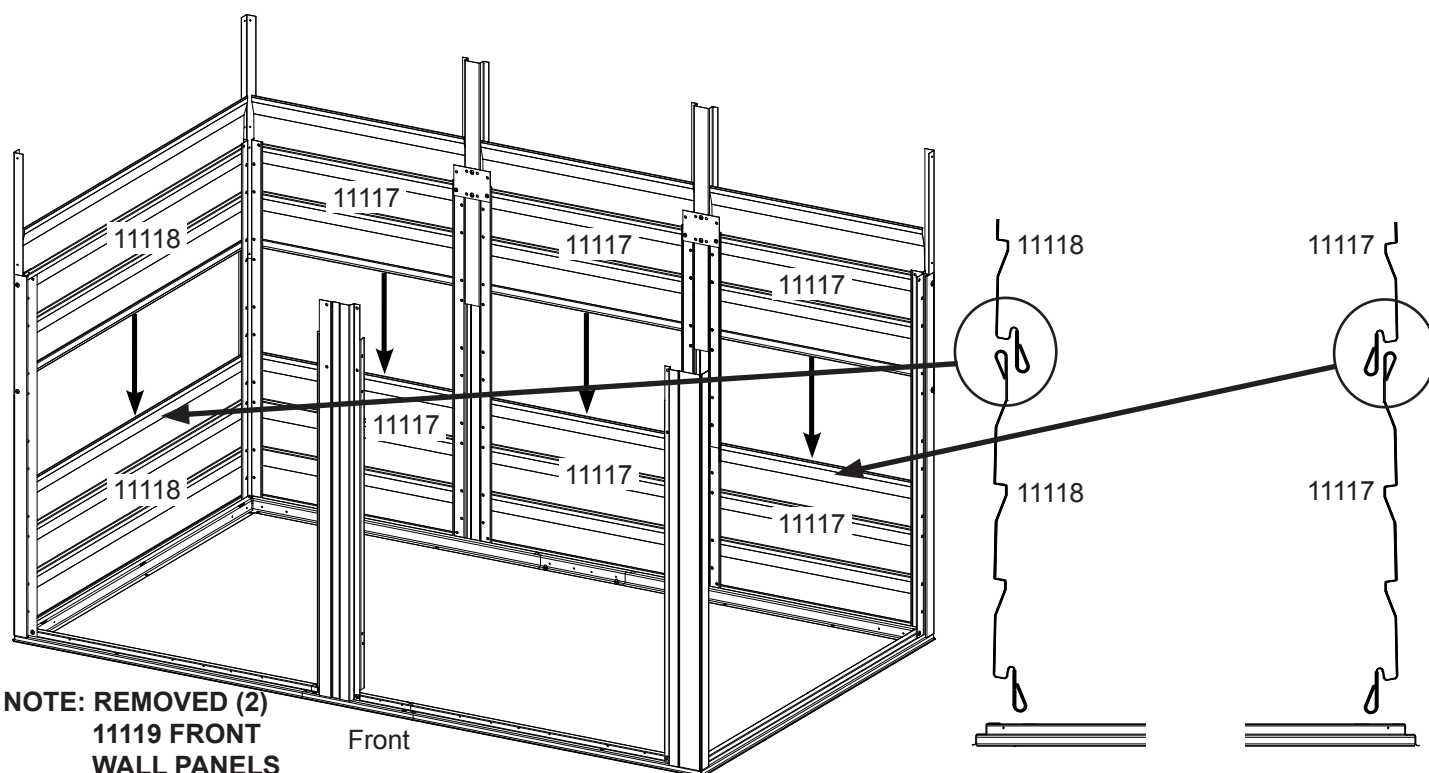
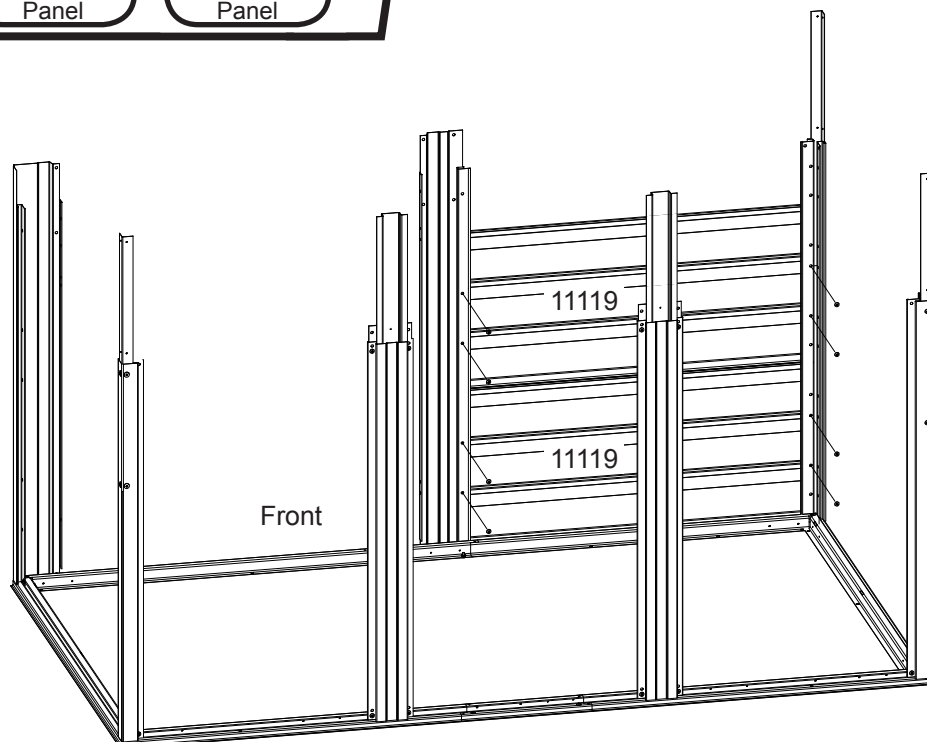
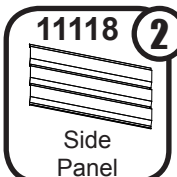
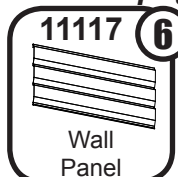
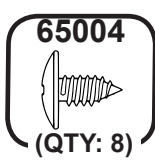
Step 2: Bottom Wall Assembly

You will need for this page:



Step 2: Bottom Wall Assembly

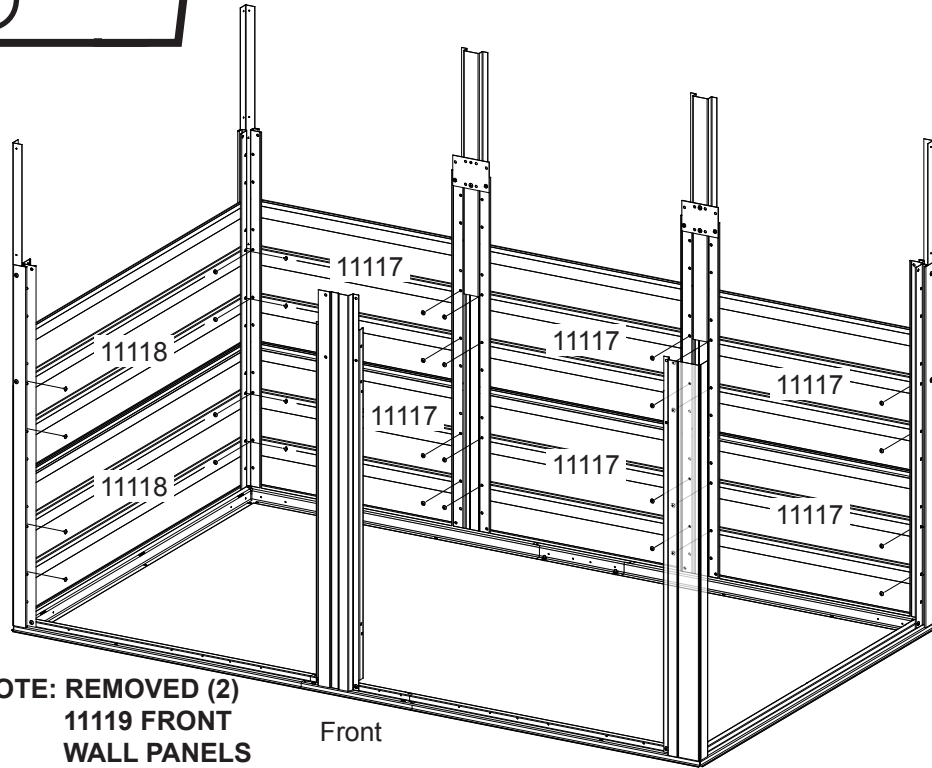
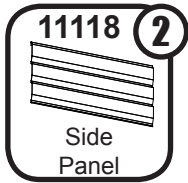
You will need for this page:



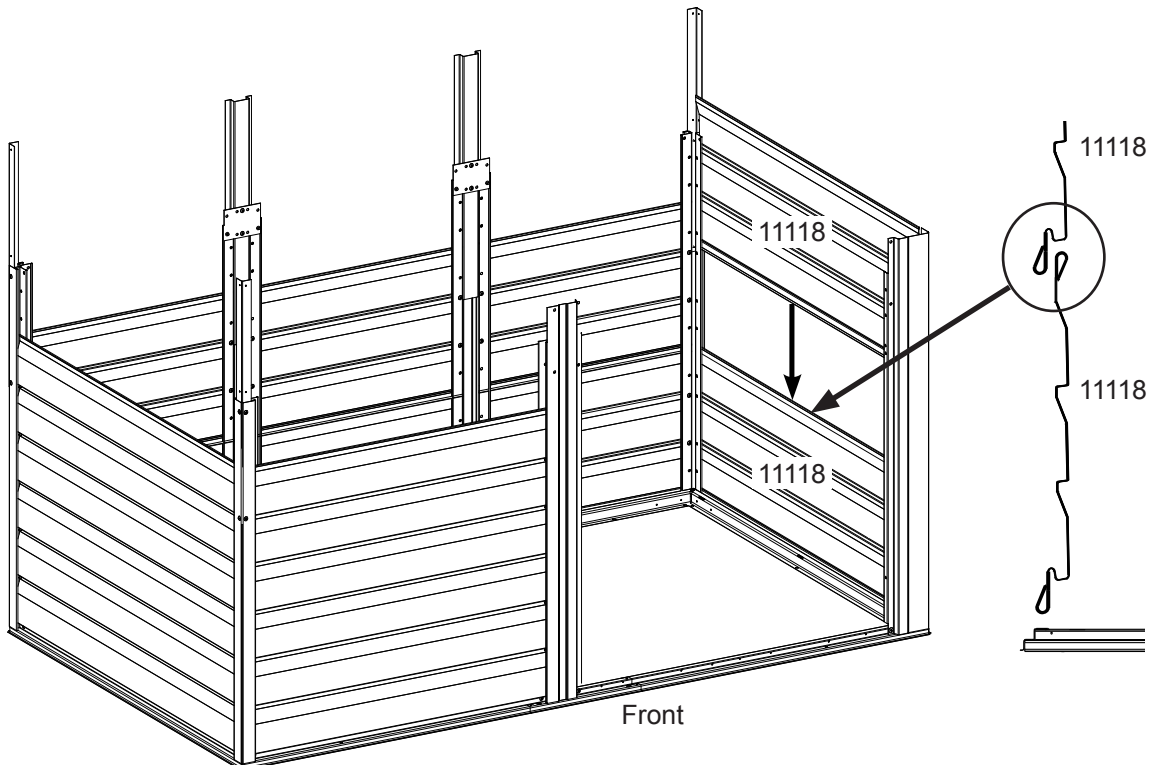
NOTE: REMOVED (2)
11119 FRONT
WALL PANELS
FOR CLARITY

Step 2: Bottom Wall Assembly

You will need for this page:

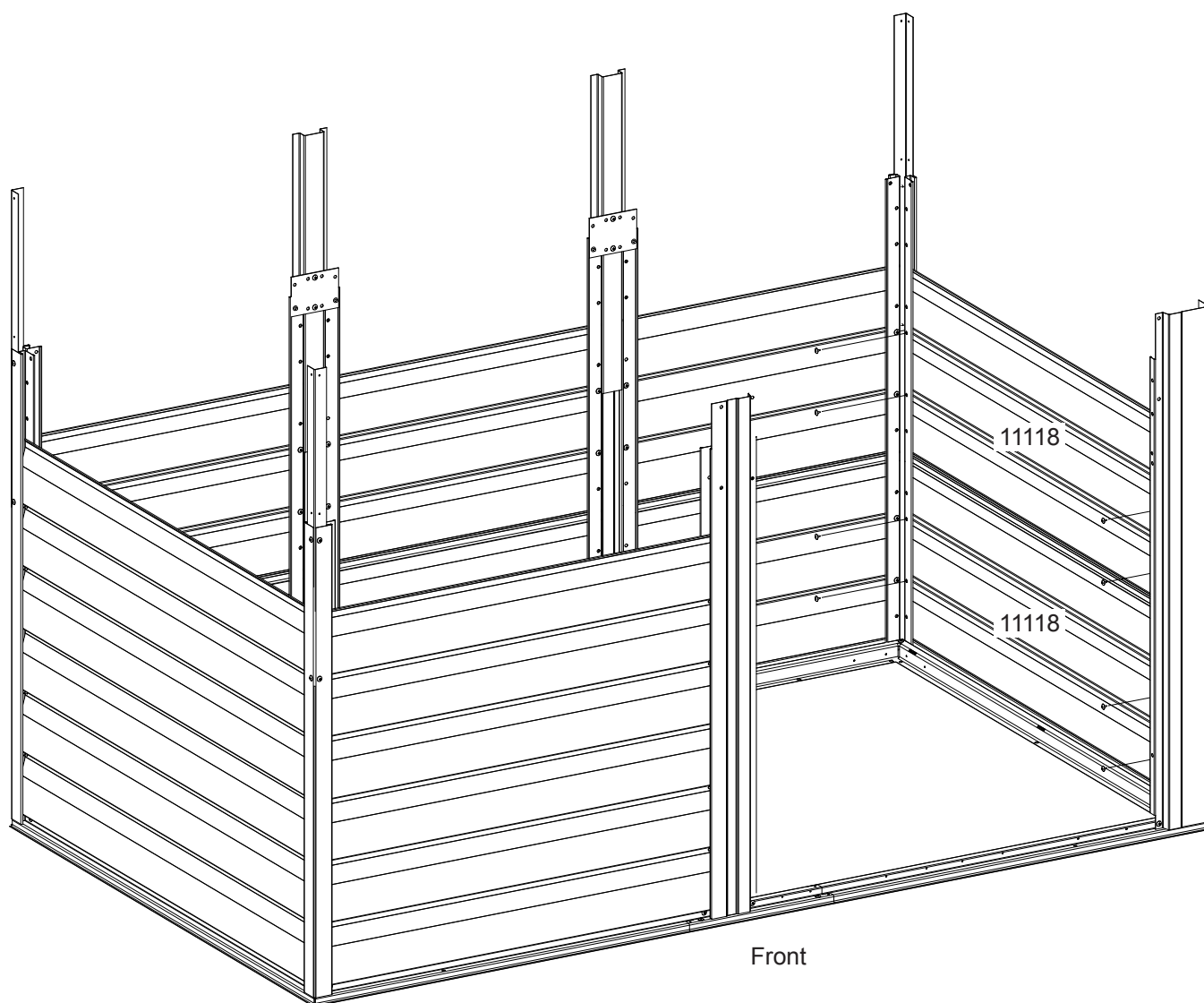


NOTE: REMOVED (2)
11119 FRONT
WALL PANELS
FOR CLARITY



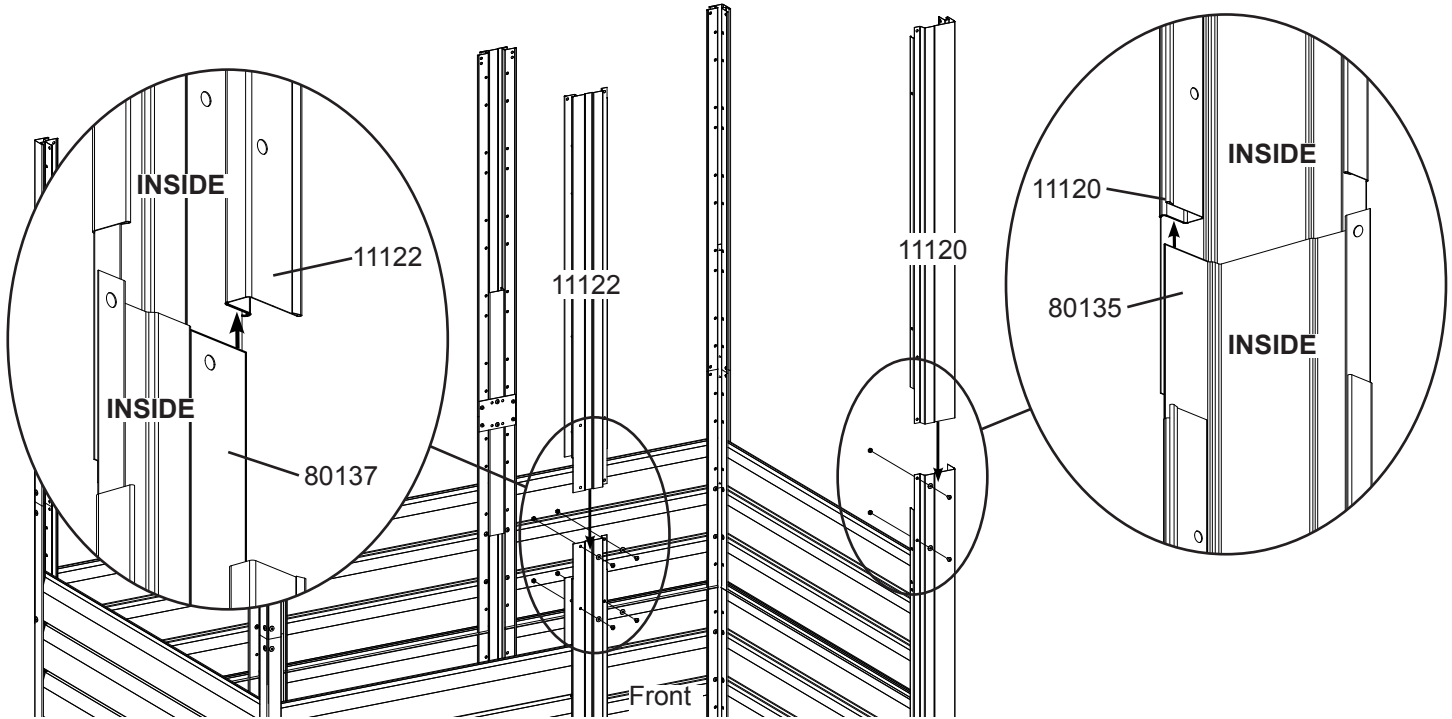
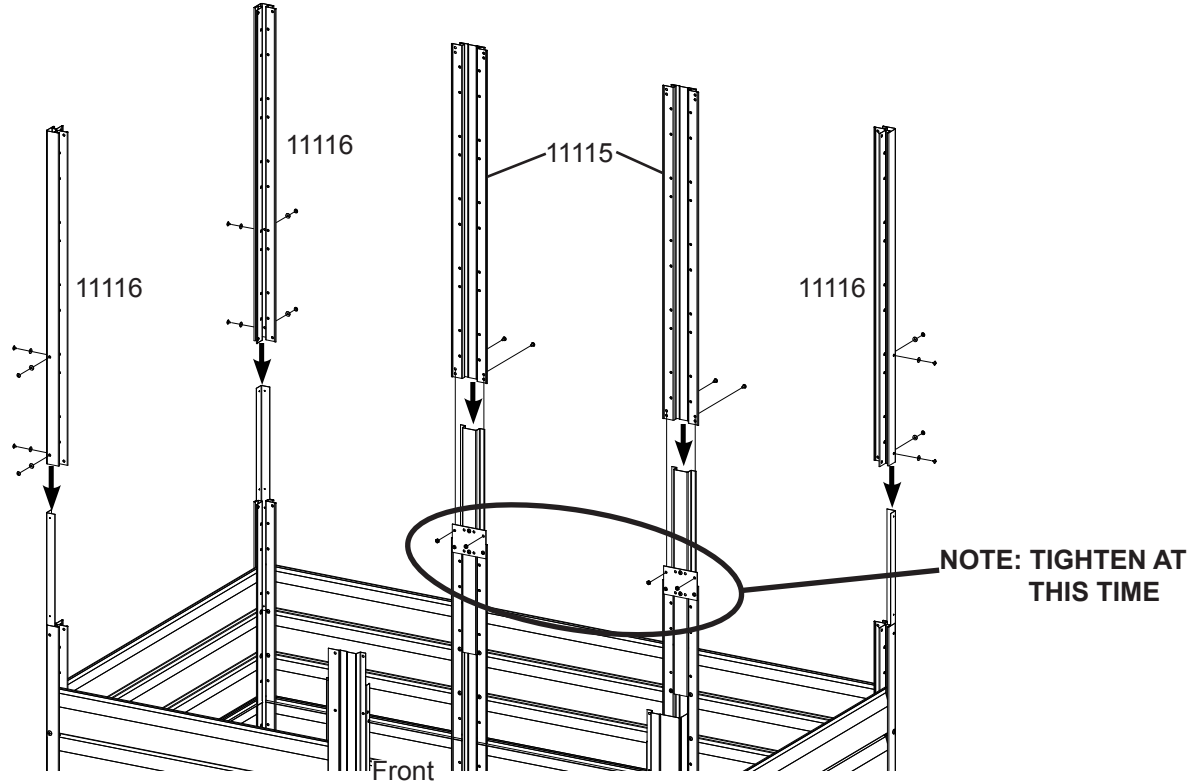
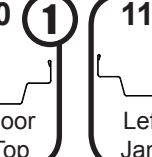
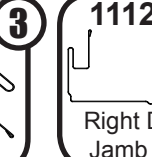
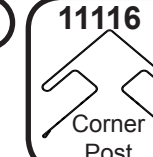
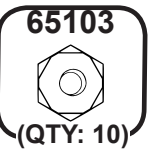
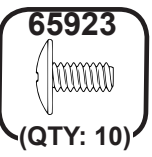
Step 2: Bottom Wall Assembly

You will need for this page:



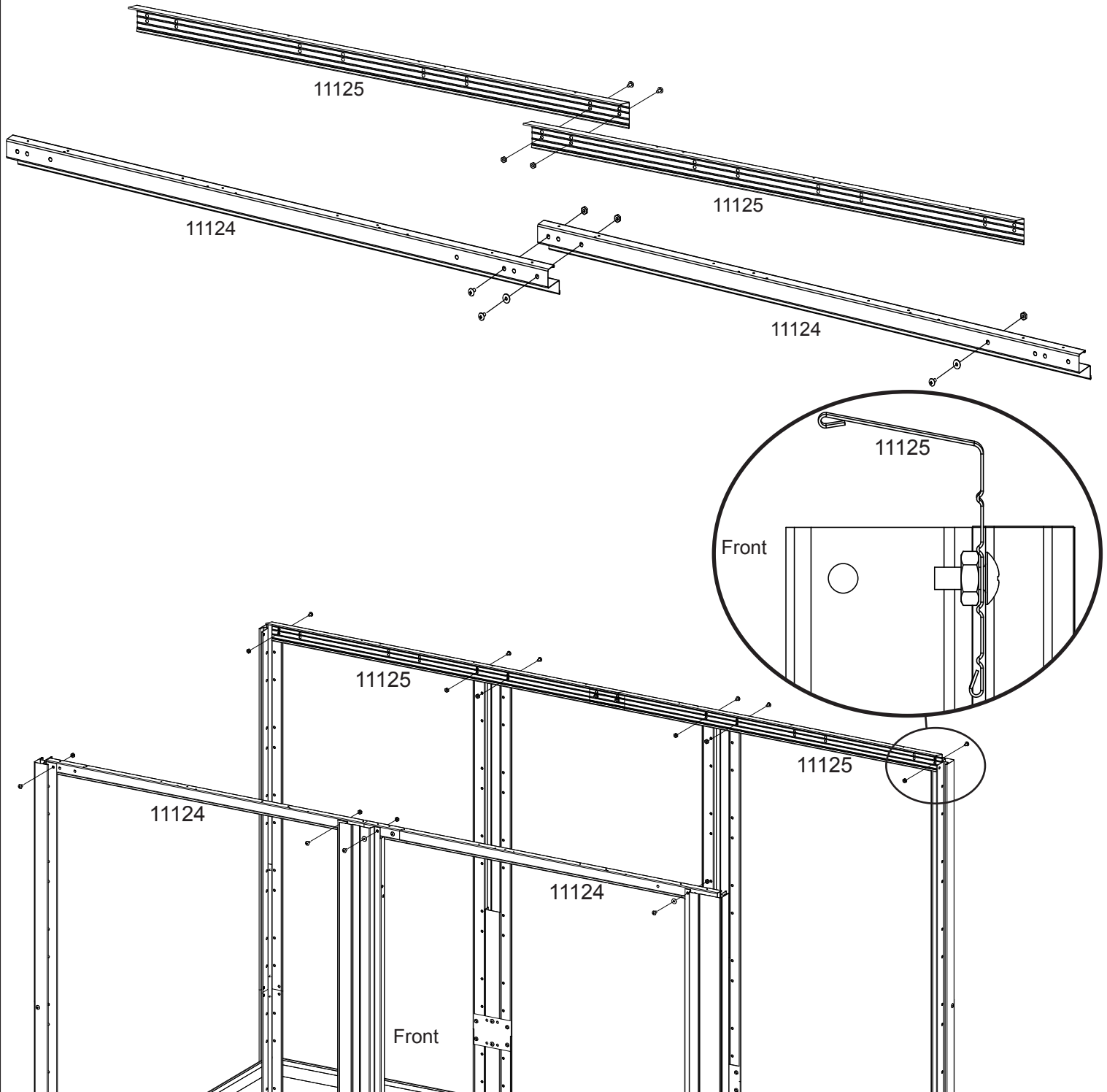
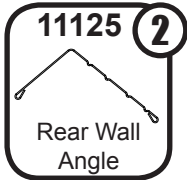
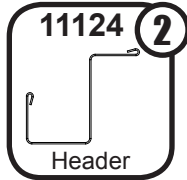
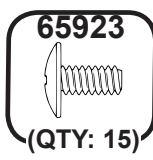
Step 3: Top Wall Assembly

You will need for this page:



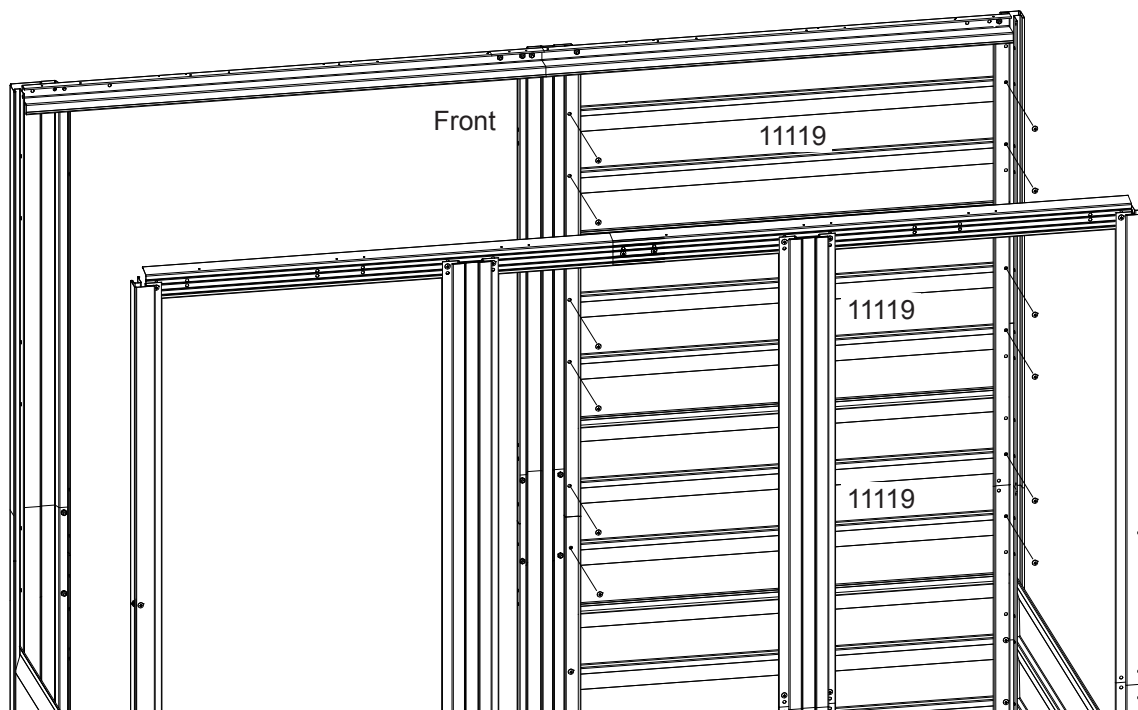
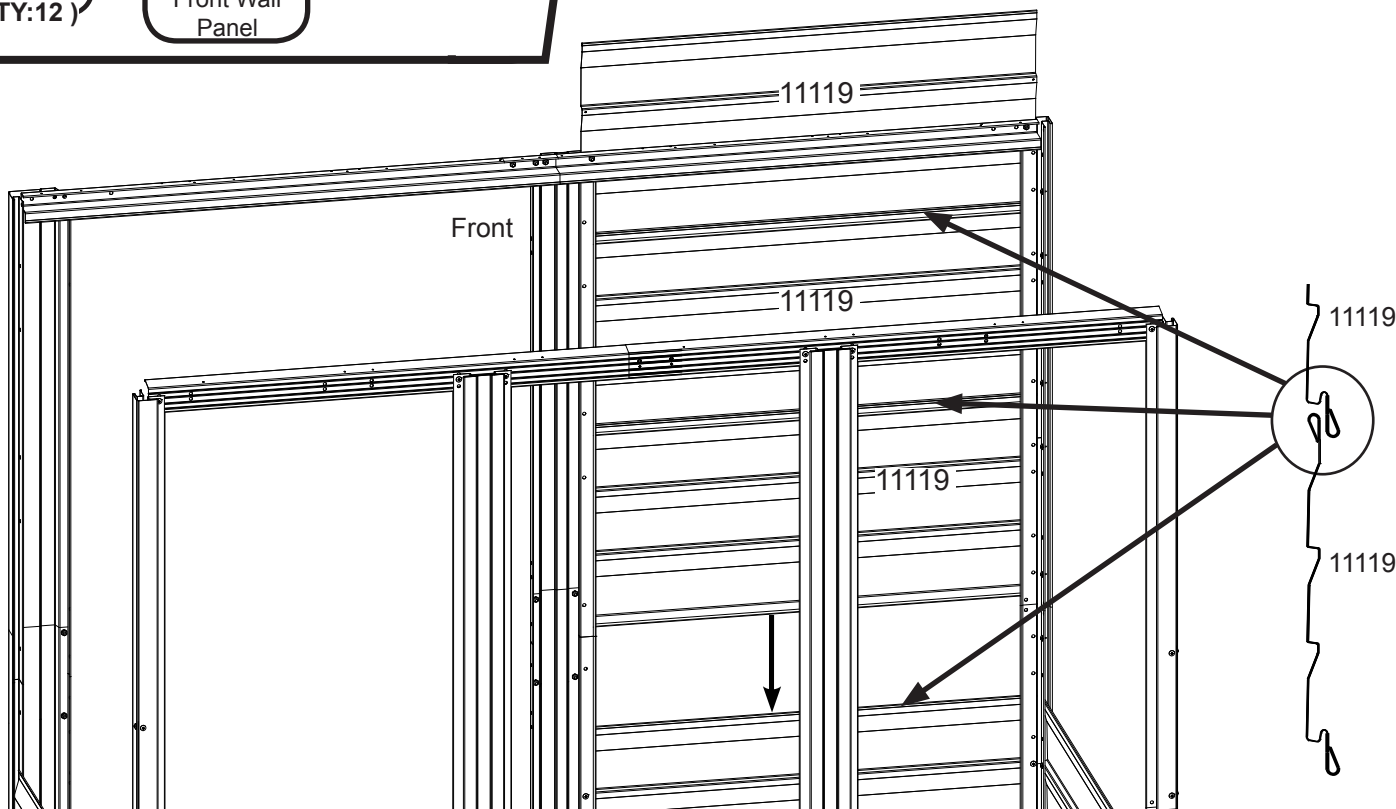
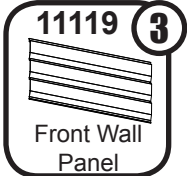
Step 3: Top Wall Assembly

You will need for this page:



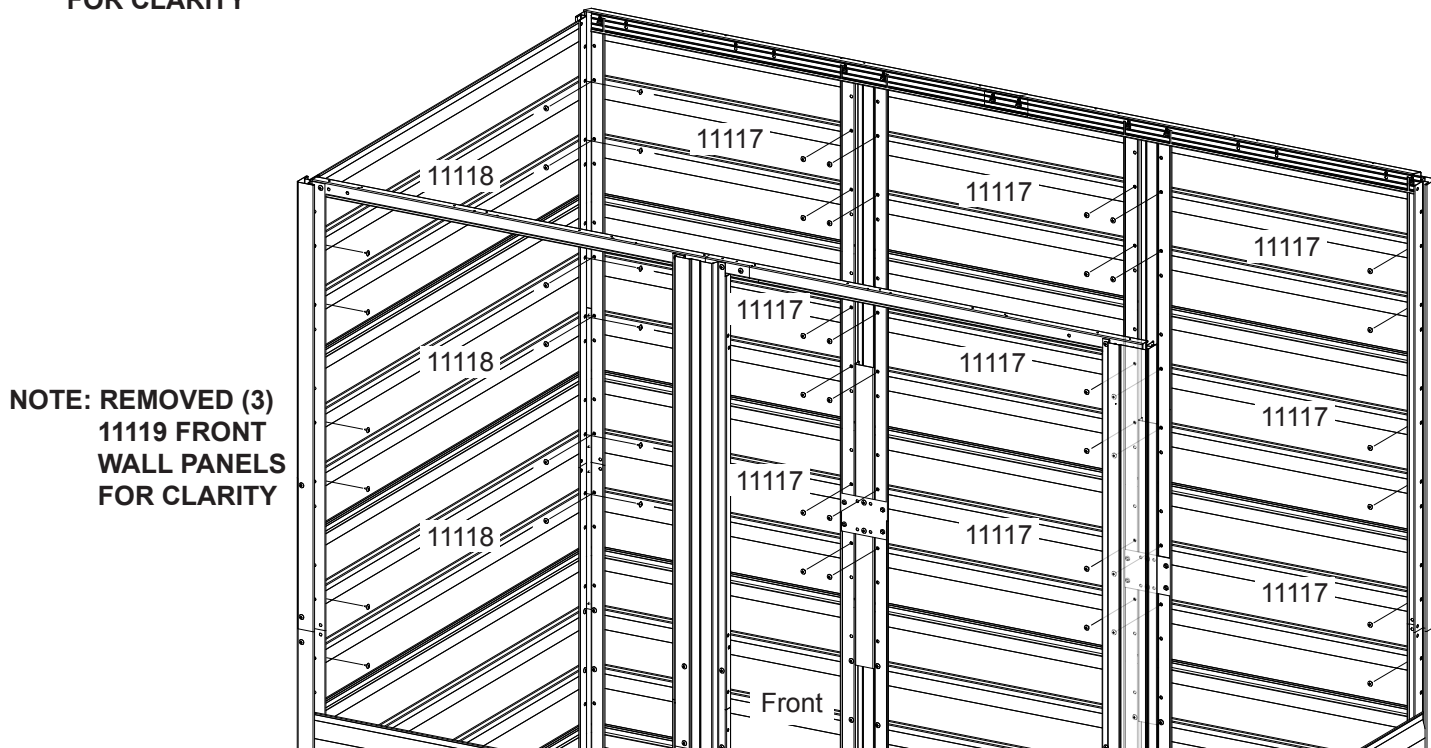
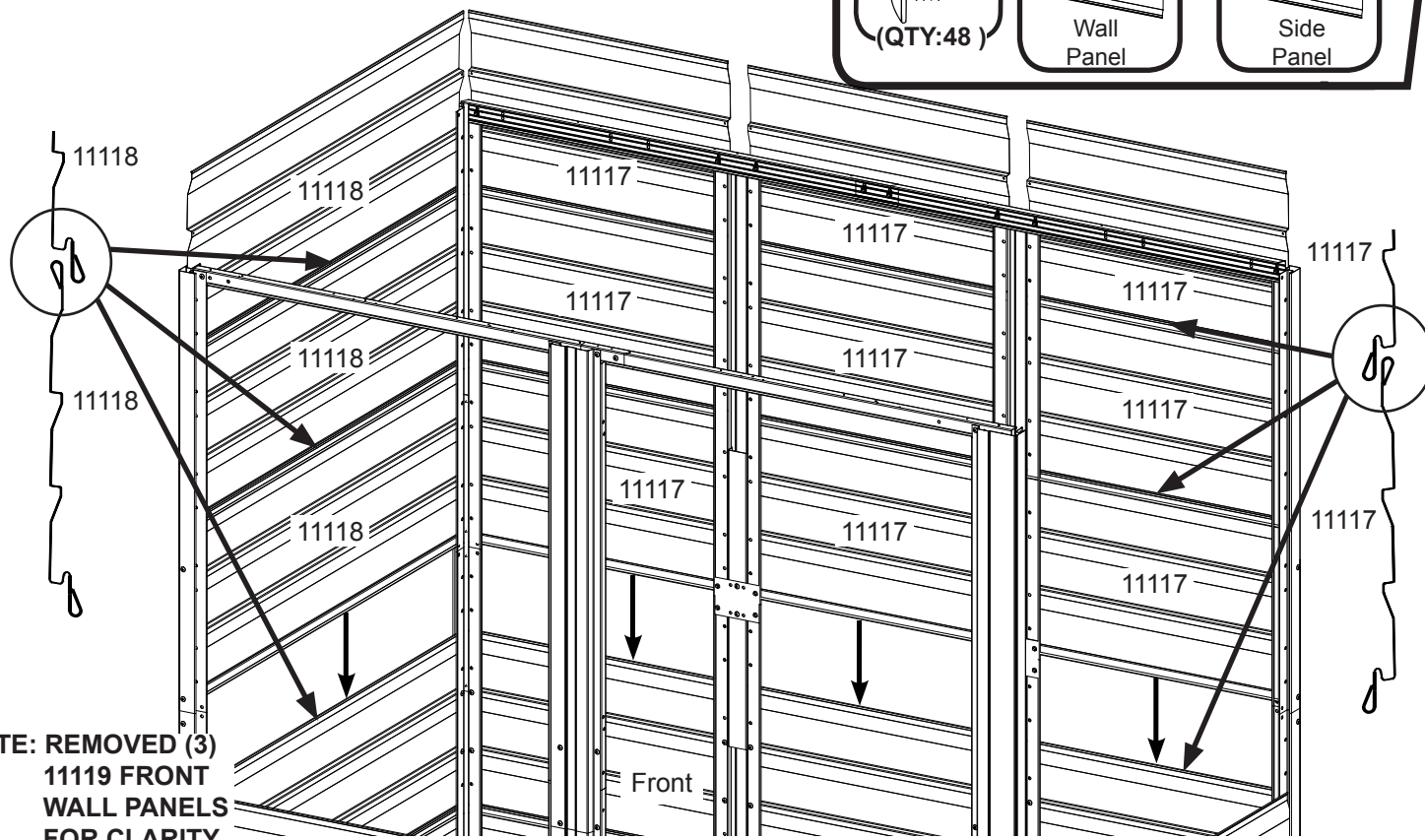
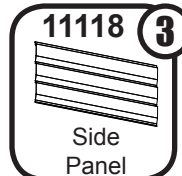
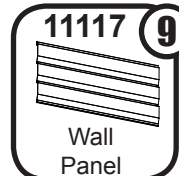
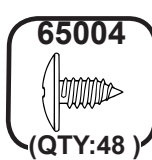
Step 3: Top Wall Assembly

You will need for this page:



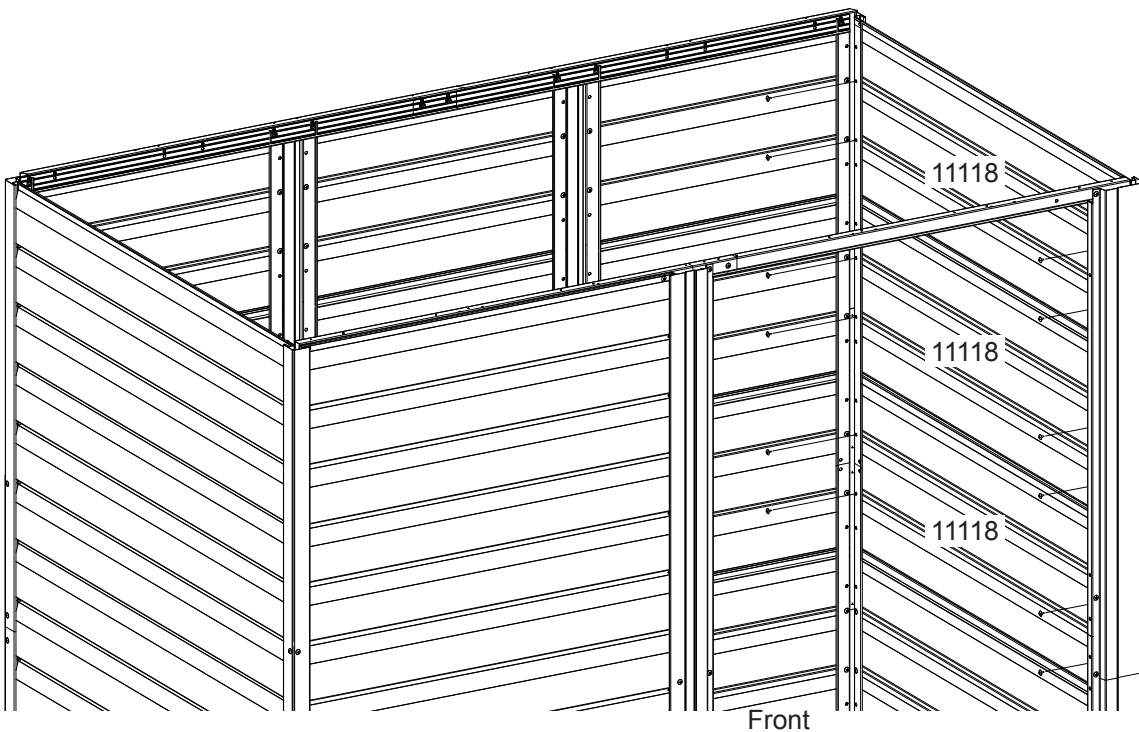
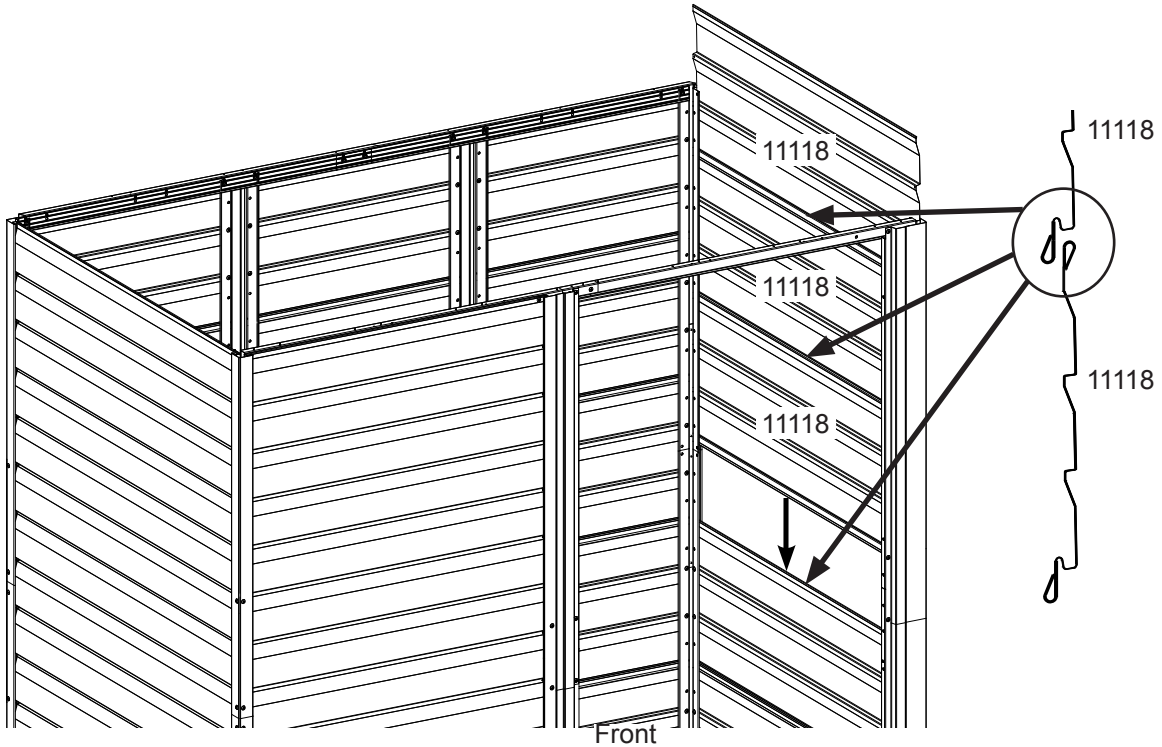
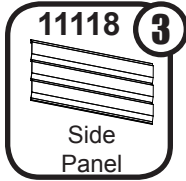
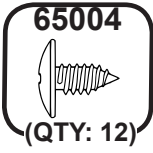
Step 3: Top Wall Assembly

You will need for this page:





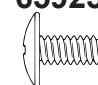



Step 3: Top Wall Assembly

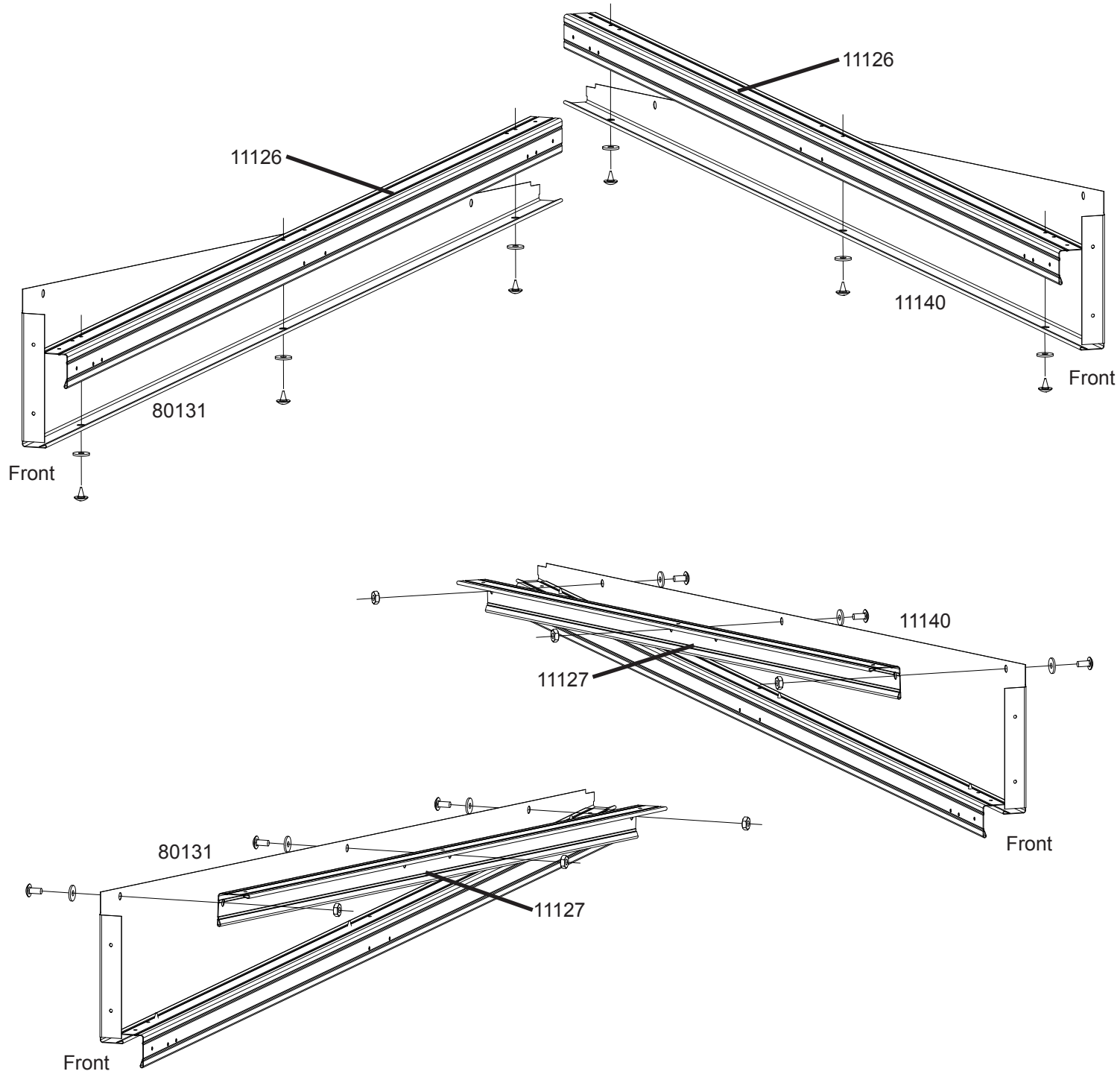
You will need for this page:



Step 4: Gable Assembly

You will need for this page:

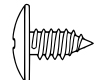
<p>65004  (QTY: 6)</p>	<p>66646  (QTY: 12)</p>	<p>65923  (QTY: 6)</p>	<p>65103  (QTY: 6)</p>	<p>11126 2  Side Wall Angle</p>	<p>11140 1 Gable Right</p>	<p>80131 1 Gable Left</p>	<p>11127 2  Gable Angle</p>
--	---	--	--	--	---	--	--



Step 4: Gable Assembly

You will need for this page:

65004



(QTY: 4)

11140

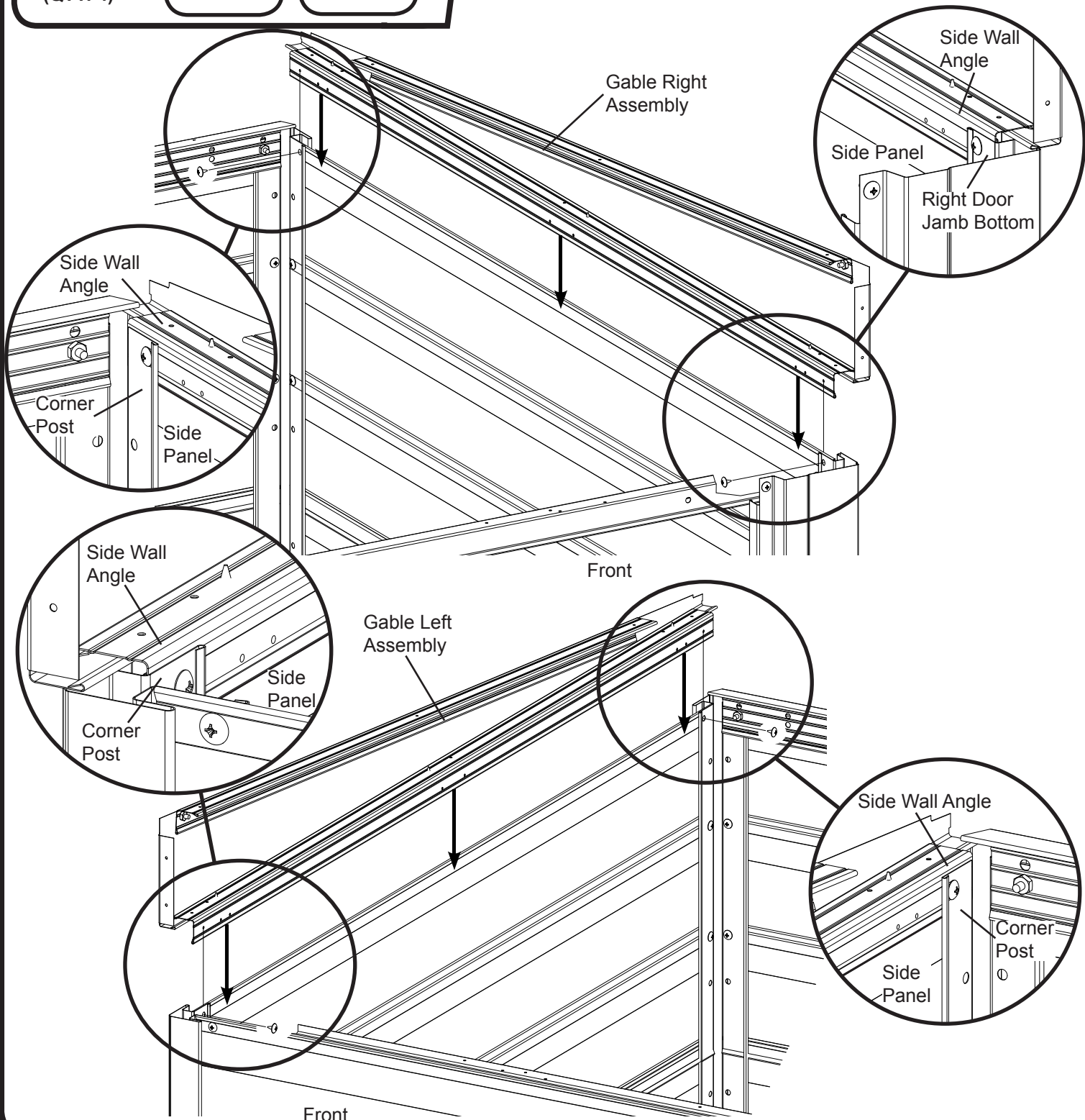
1

Gable Right Assembly

80131

1

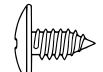
Gable Left Assembly



Step 4: Gable Assembly

You will need for this page:

65004



(QTY: 12)

66646



(QTY: 6)

65923

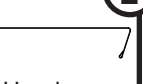
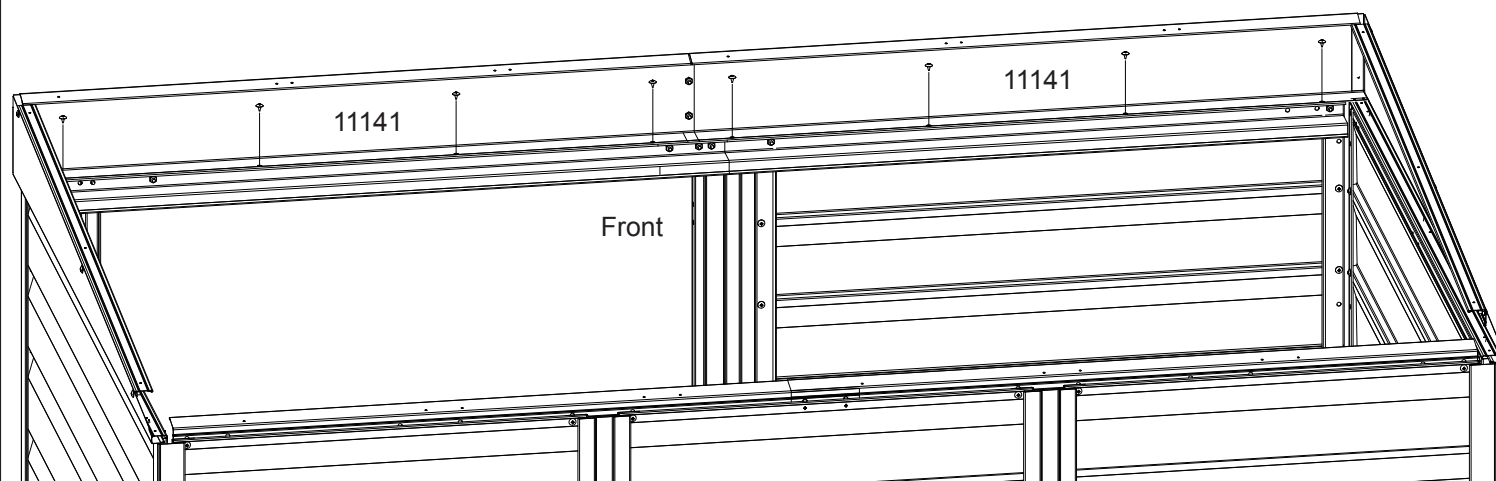
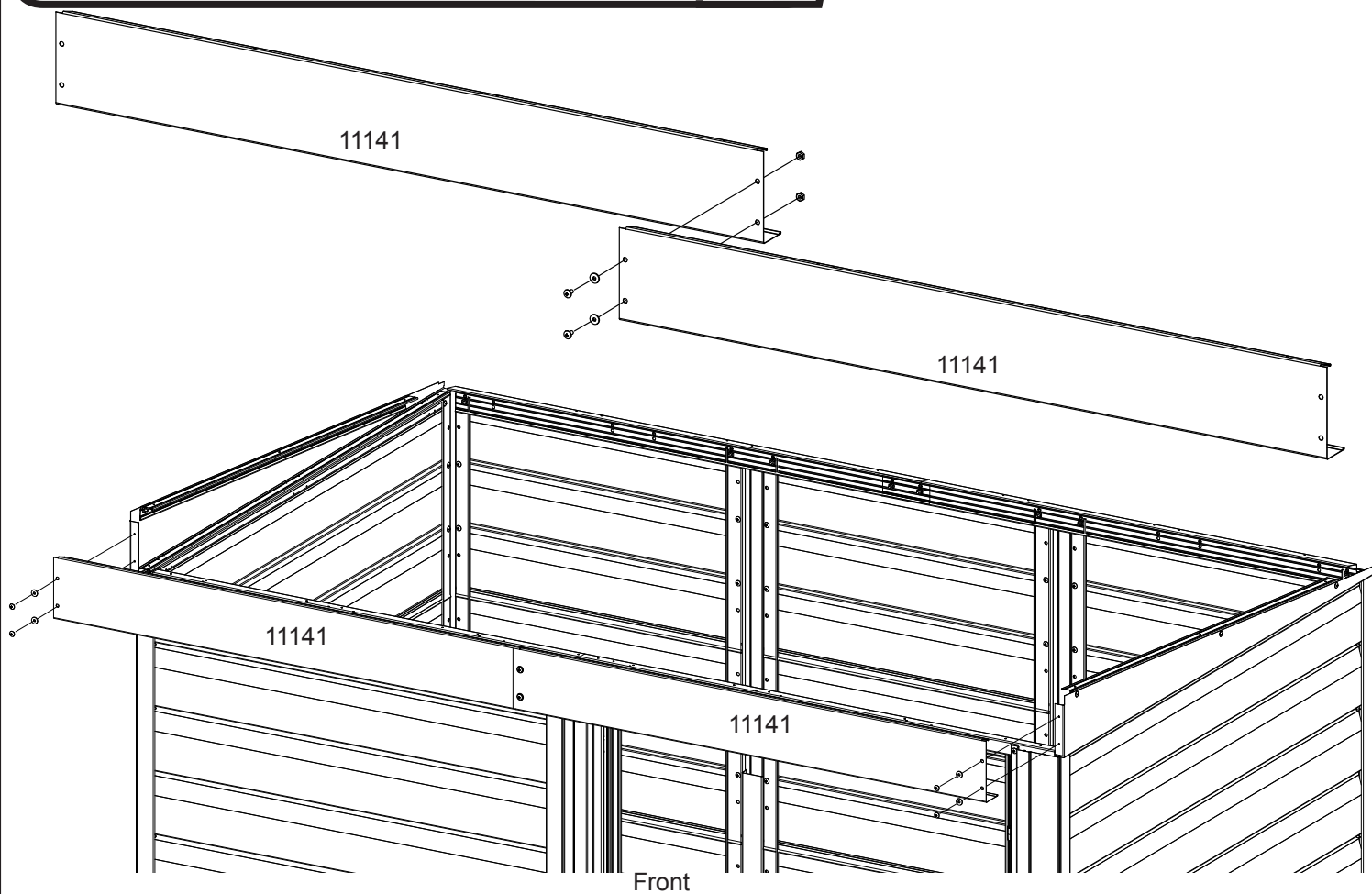


(QTY: 2)

65103

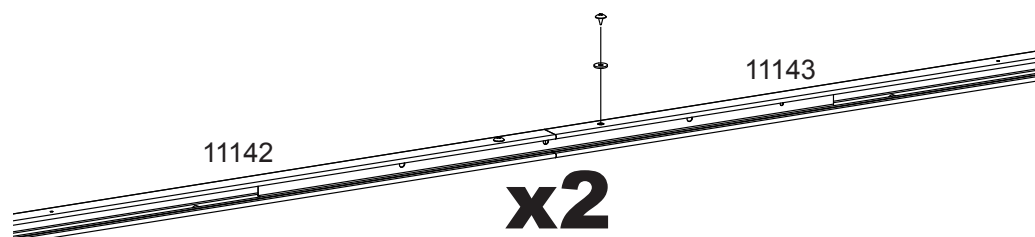
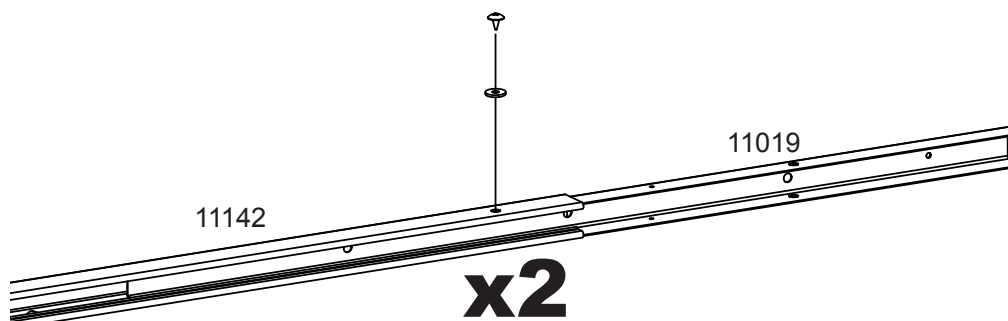
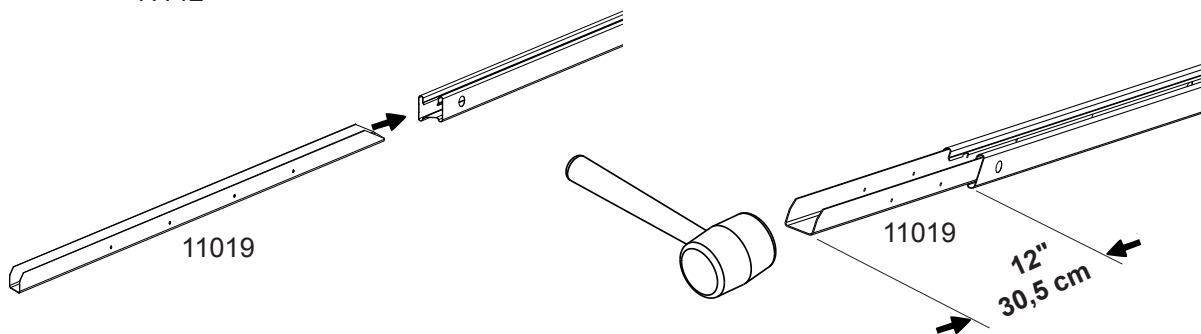
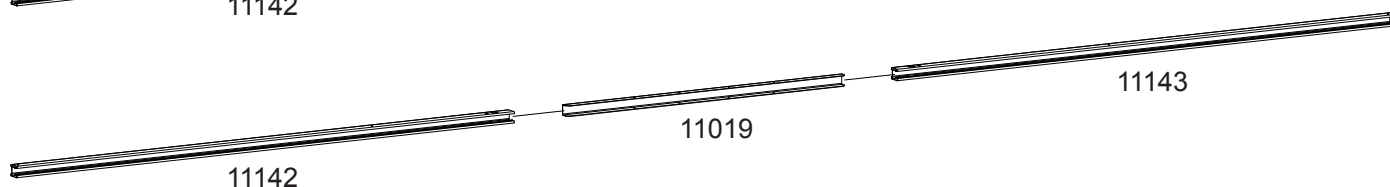
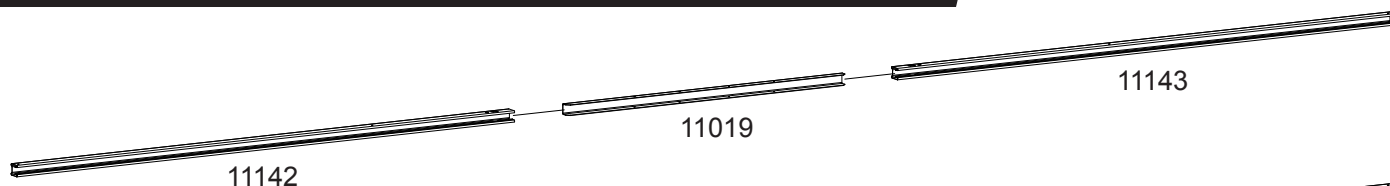
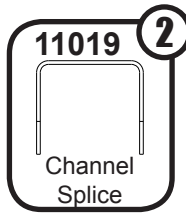
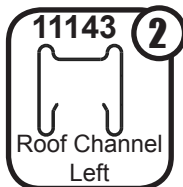
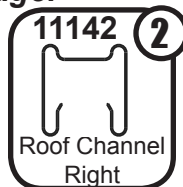
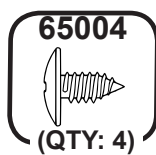


(QTY: 2)

11141 **2**Header,
Front

Step 5: Roof pre-assembly

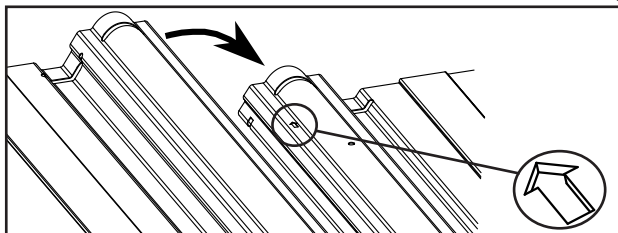
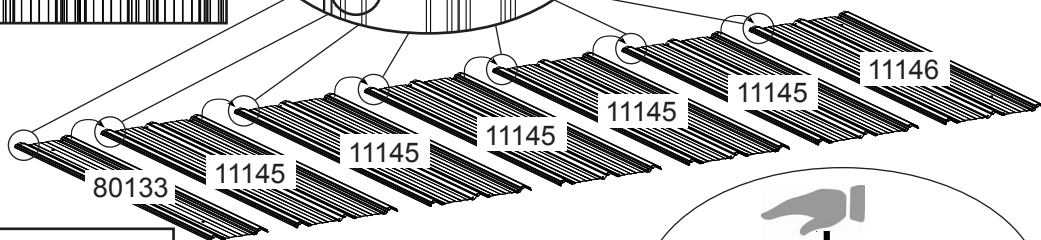
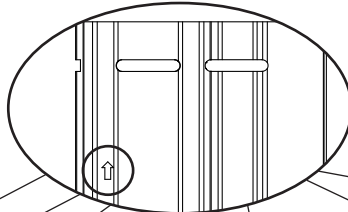
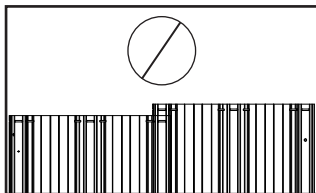
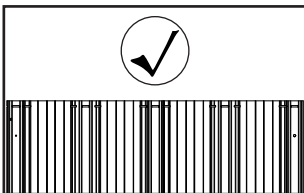
You will need for this page:



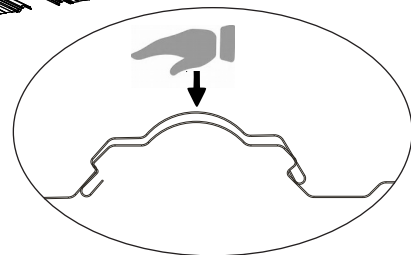
Step 5: Roof pre-assembly

You will need for this page:

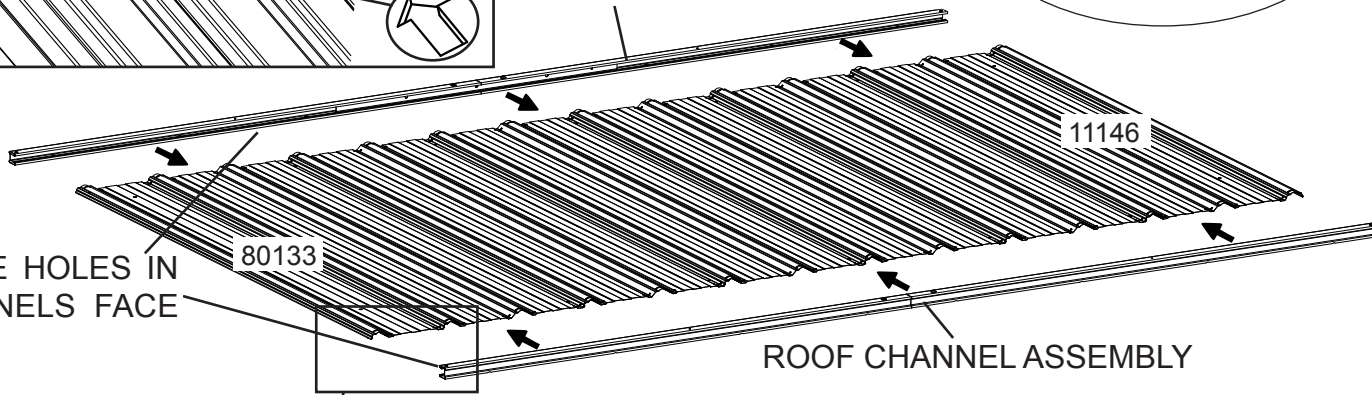
65004 (QTY: 8)	66646 (QTY: 4)	80133 1 Roof Panel Left	11145 5 Roof Panel	11146 1 Roof Panel Right	2 Roof Channel Assembly	11144 2 Fascia Trim	60H 4 Corner Cap
------------------------------	------------------------------	--	---	---	---------------------------------------	--	---------------------------------------



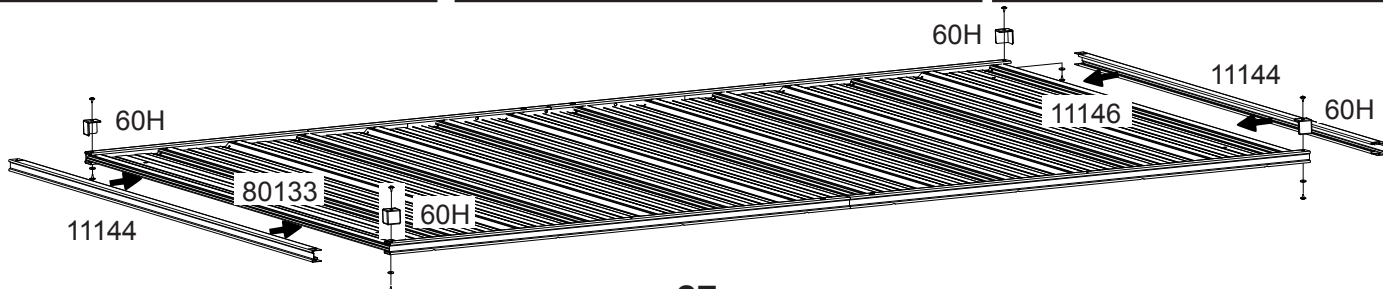
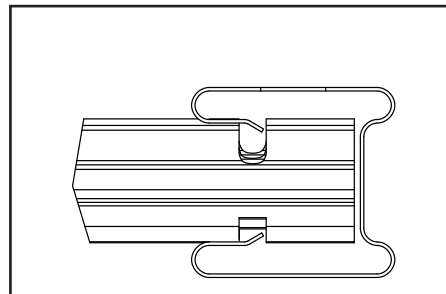
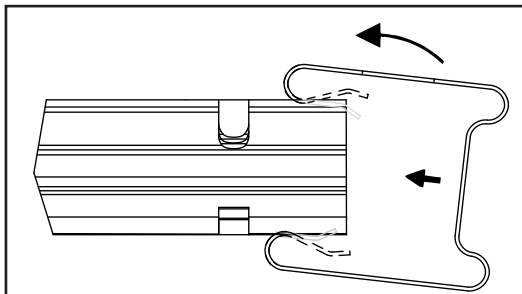
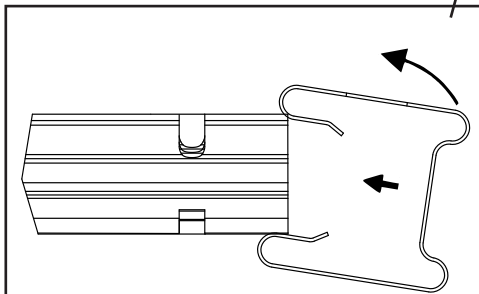
ROOF CHANNEL ASSEMBLY



LARGE HOLES IN CHANNELS FACE DOWN









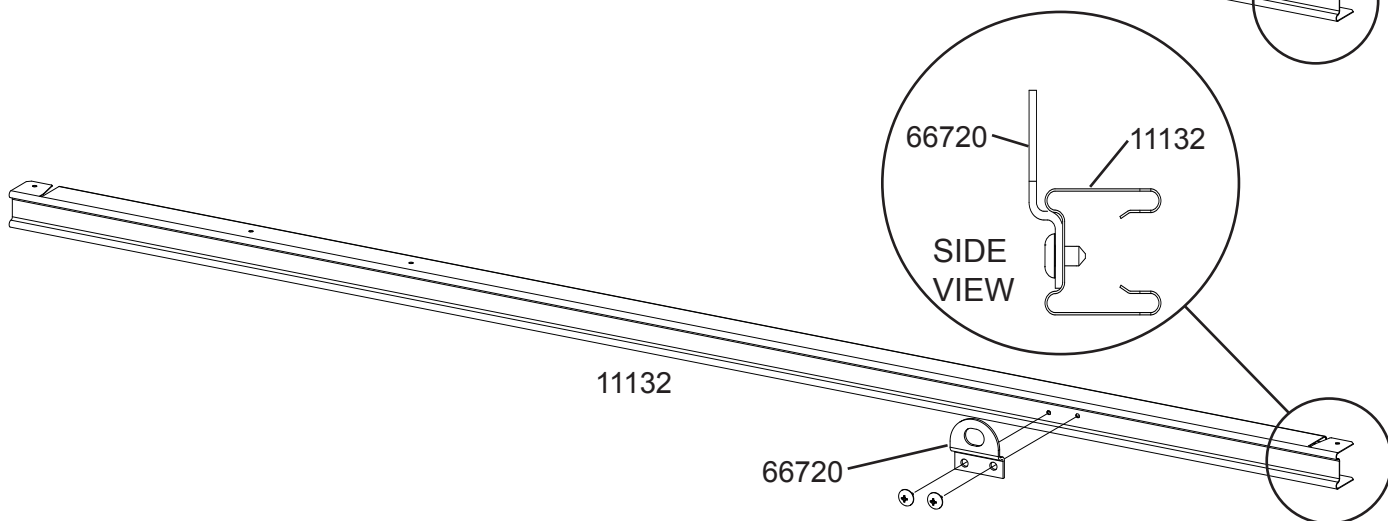
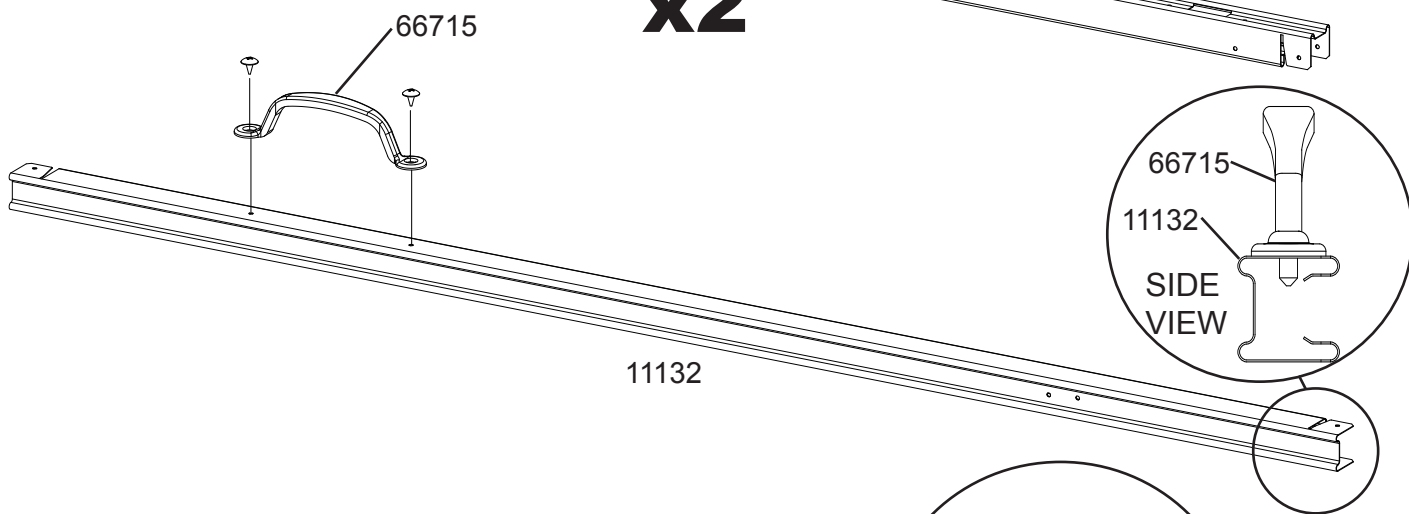
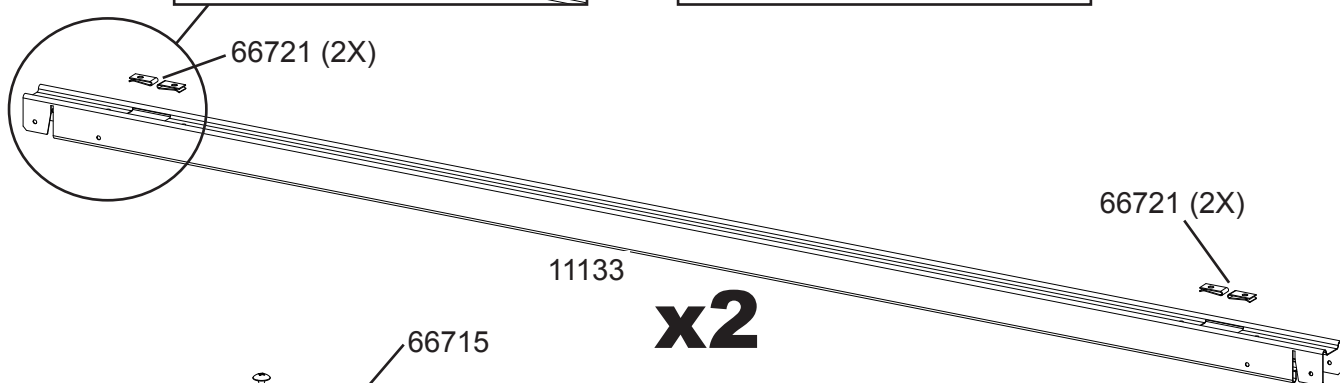
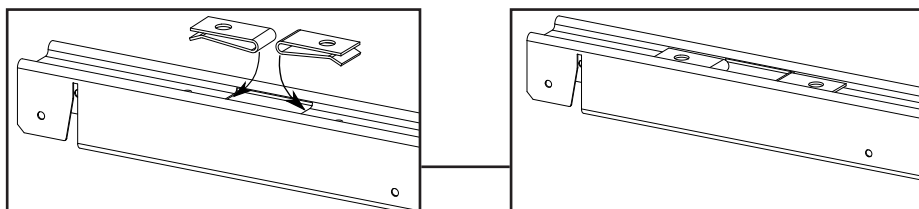
ROOF CHANNEL ASSEMBLY



Step 6: Door pre-assembly

You will need for this page:

- 65004**

 (QTY: 4)
- 11133** **2**

 Vertical Door
 Brace
- 11132** **2**

 Vertical Door
 Brace
- 66715** **1**

 Door Handle
- 66720** **1**

 Padlock
 Eyelet
- 66721** **8**

 U-Nut
 (Door Clip)

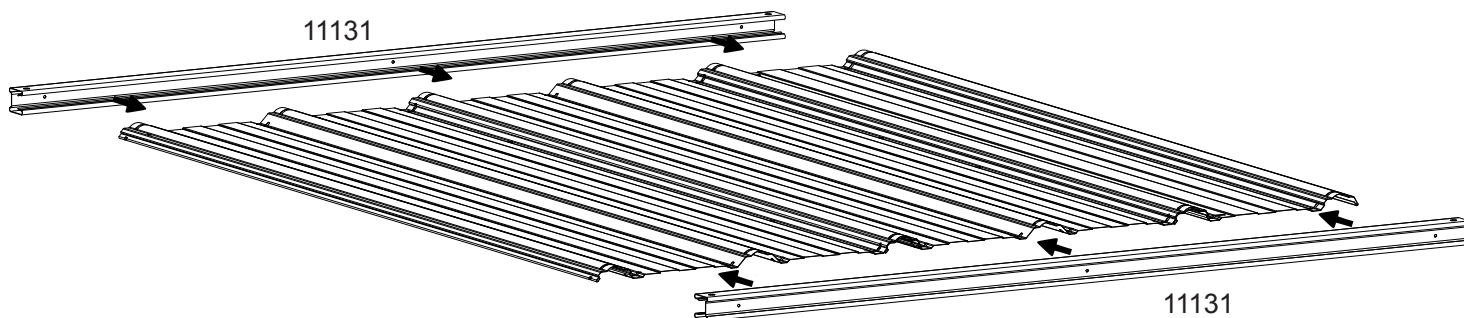
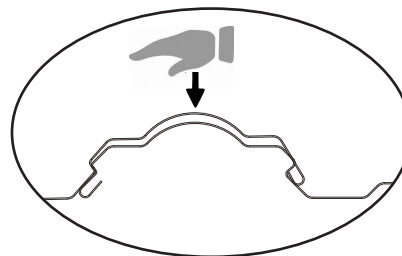
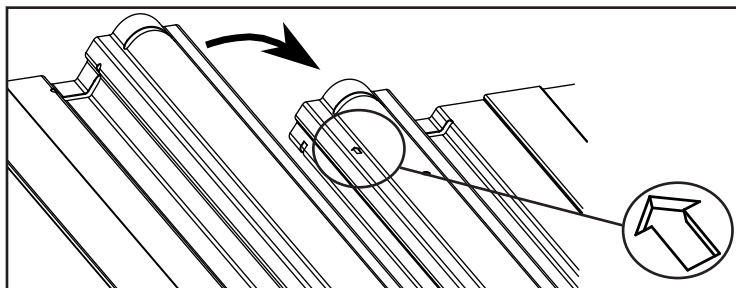
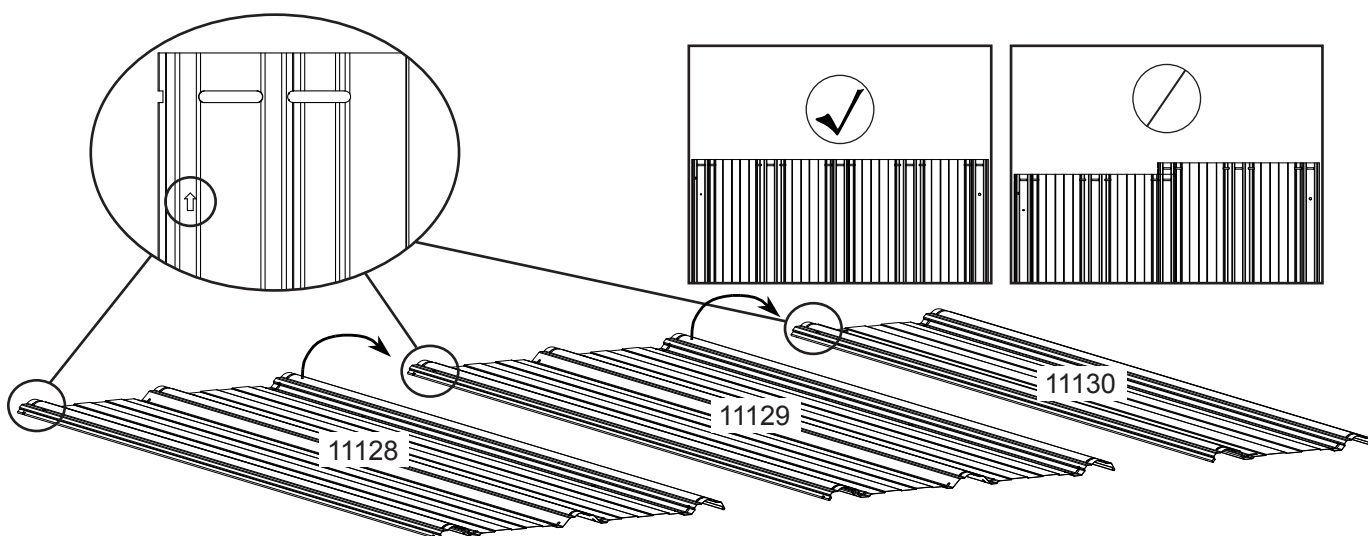


Step 6: Door pre-assembly

You will need for this page:

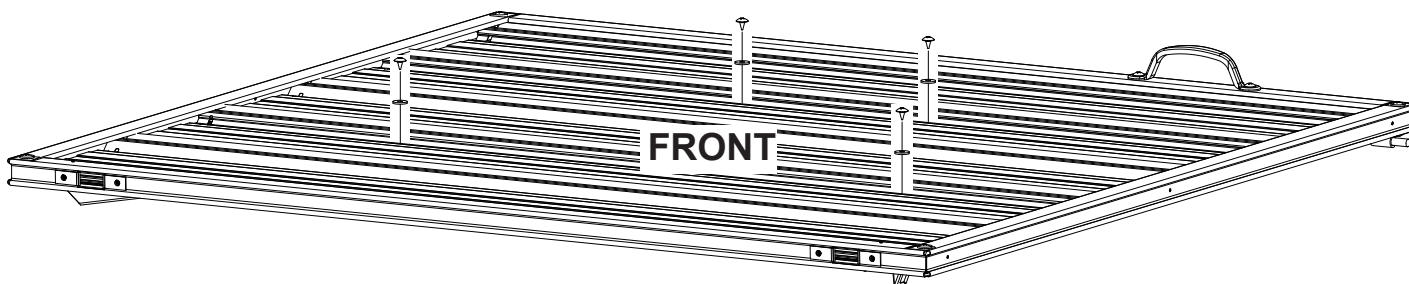
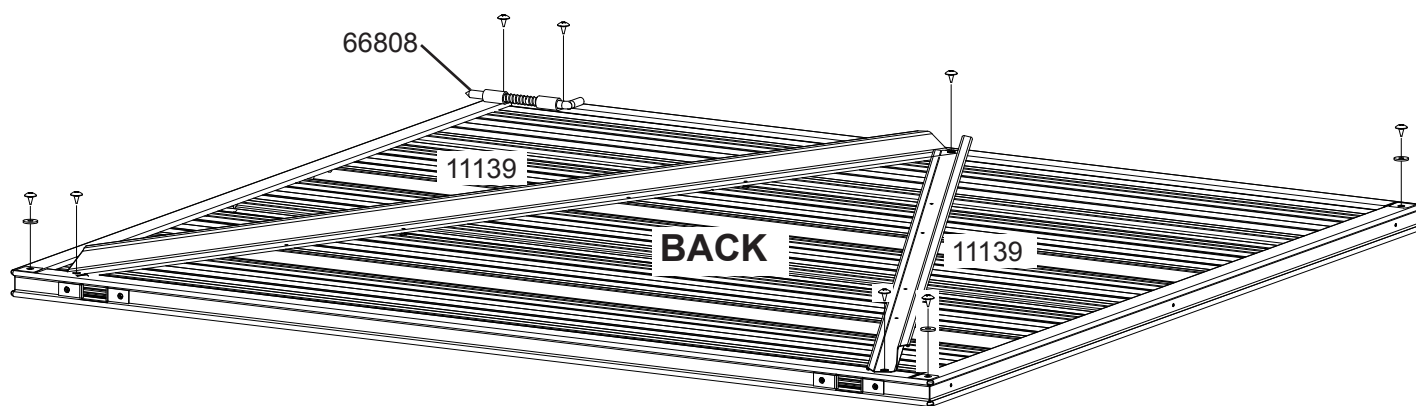
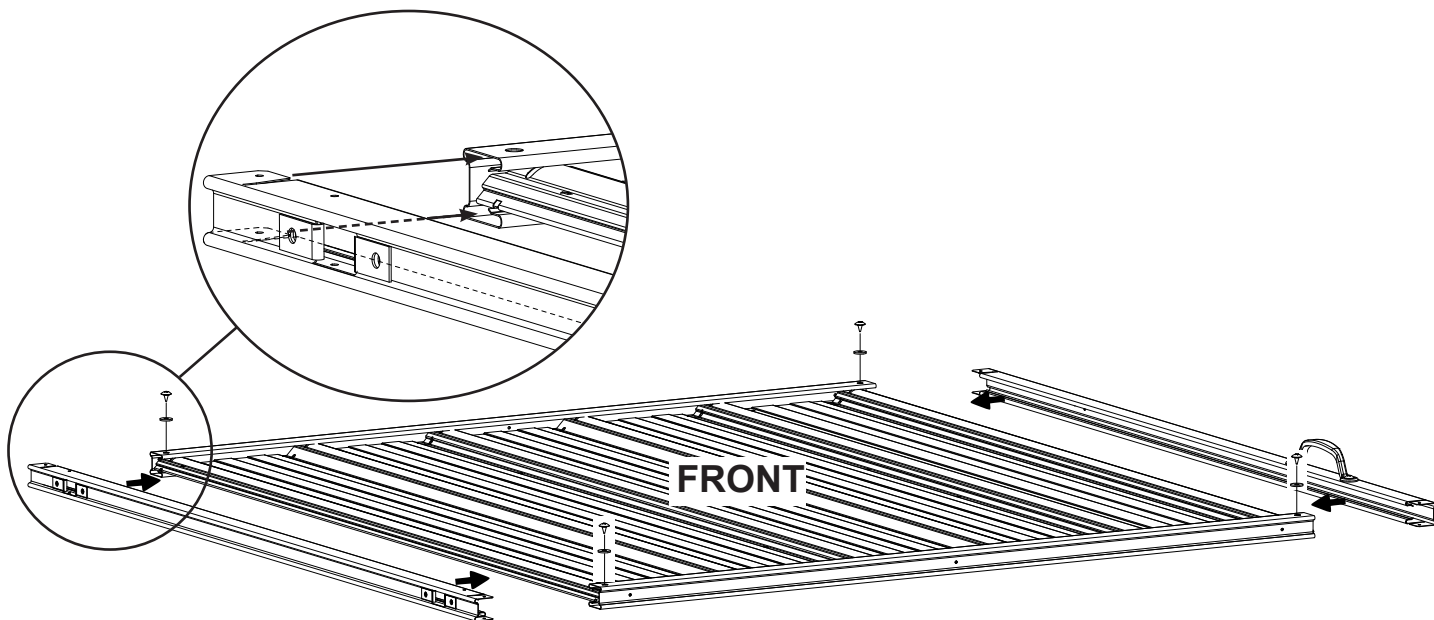
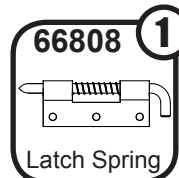
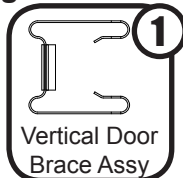


x2



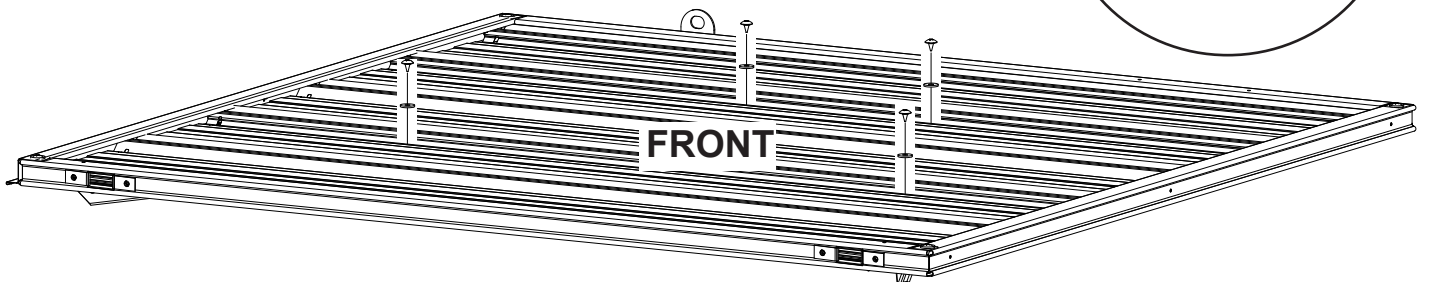
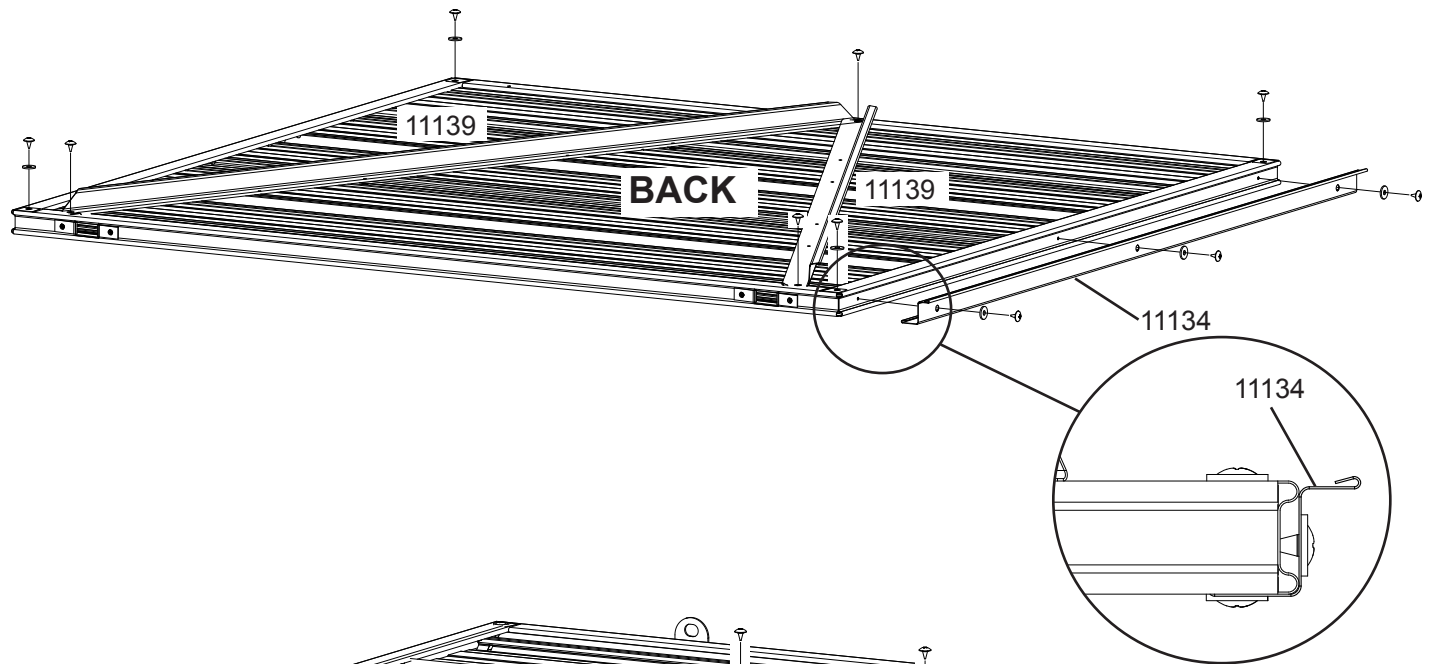
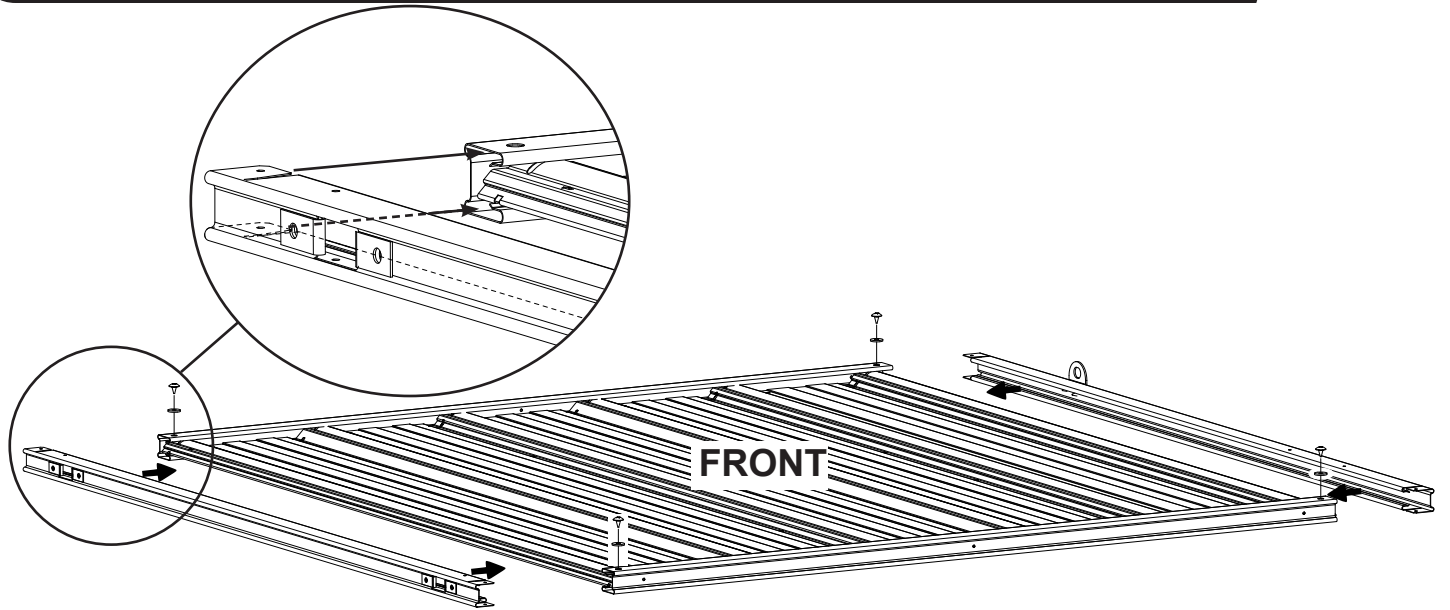
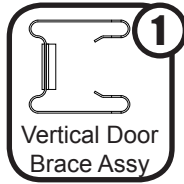
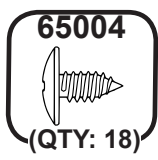
Step 6: Door pre-assembly

You will need for this page:



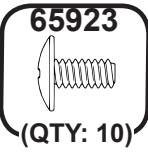

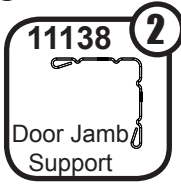
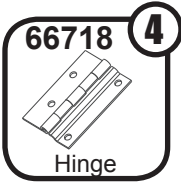
Step 6: Door pre-assembly

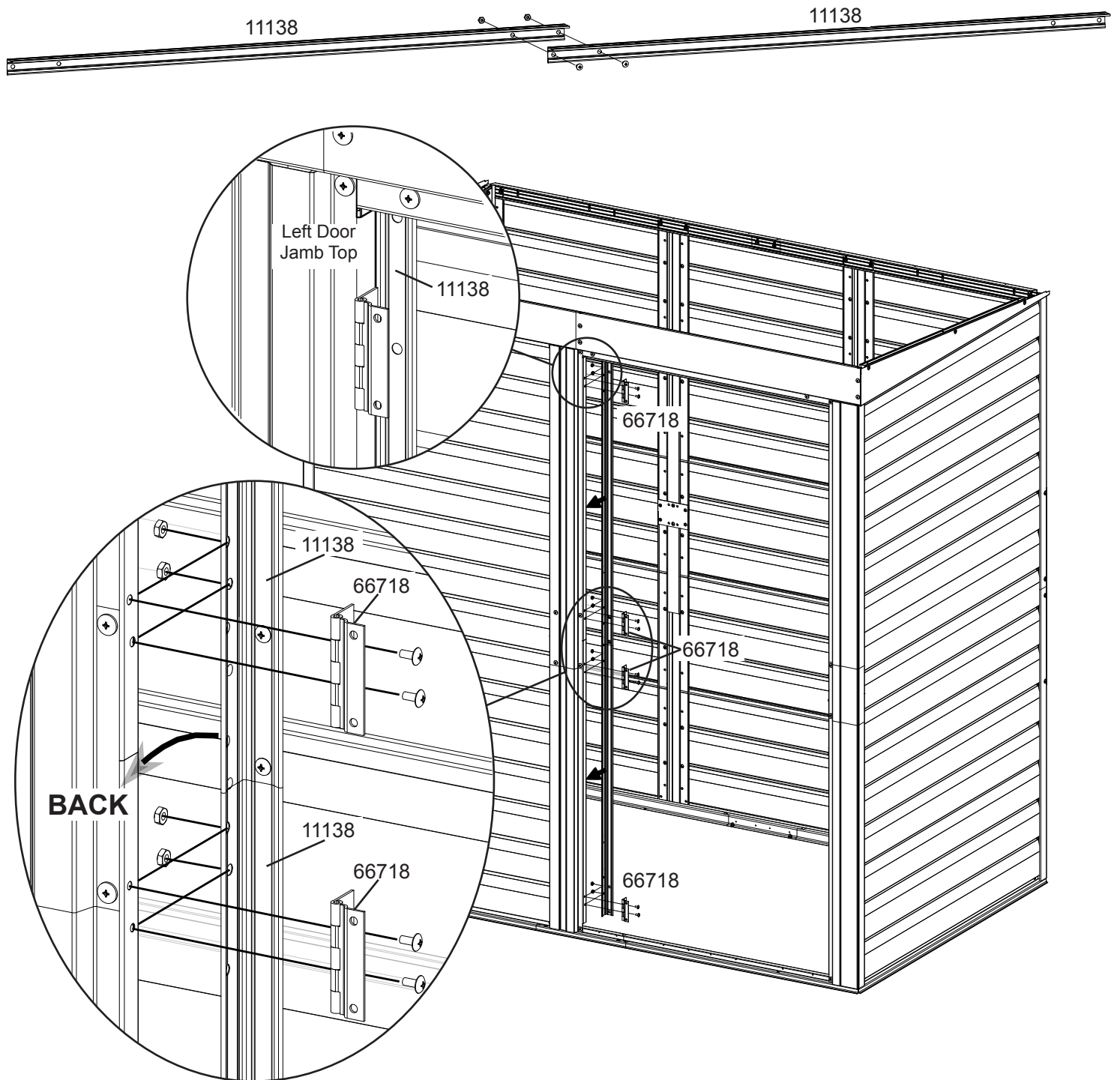
You will need for this page:



Step 7: Roof / Door / Trim

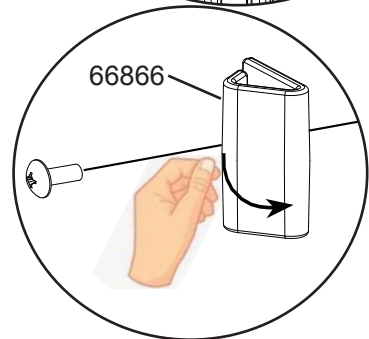
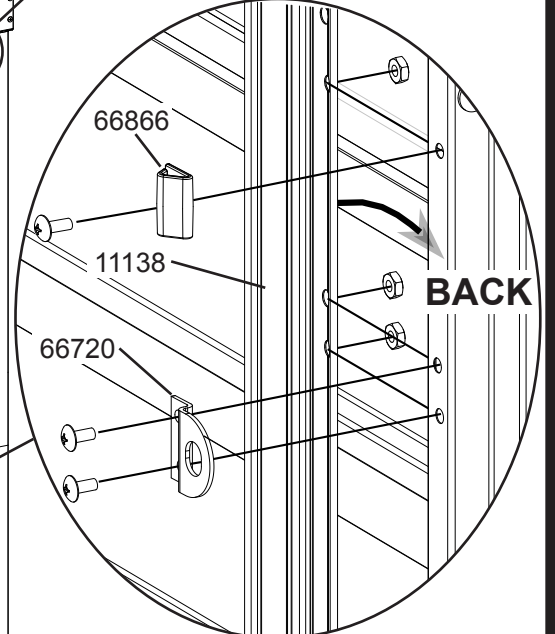
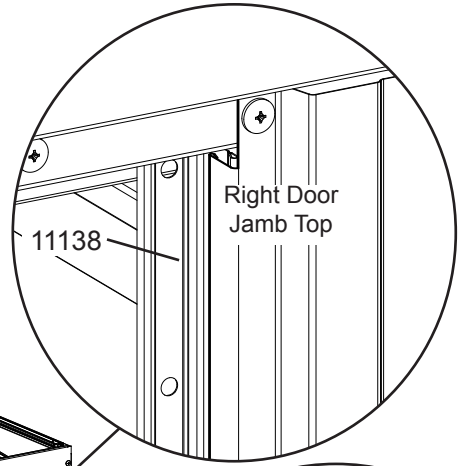
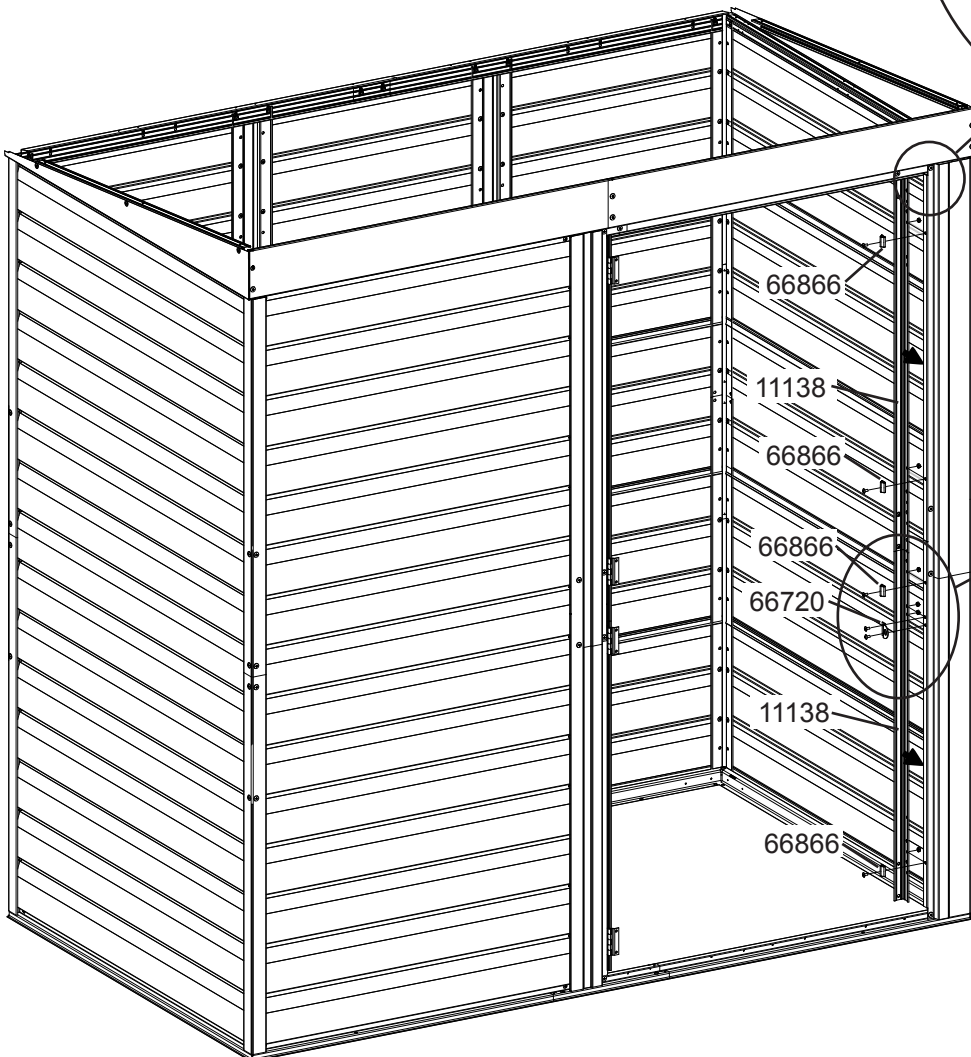
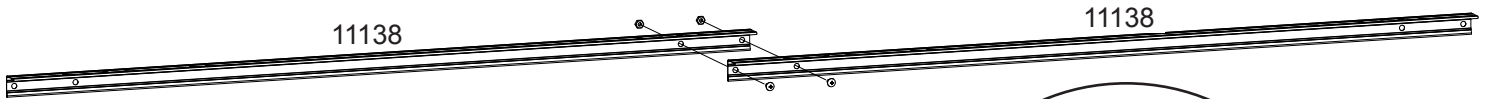
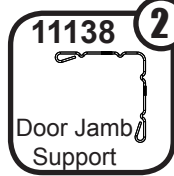
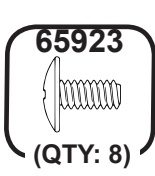
You will need for this page:

 <p>65923 (QTY: 10)</p>	 <p>65103 (QTY: 10)</p>	 <p>11138 2 Door Jamb Support</p>	 <p>66718 4 Hinge</p>
--	--	---	---



Step 7: Roof / Door / Trim

You will need for this page:



Step 7: Roof / Door / Trim

You will need for this page:

65004



(QTY: 24)

66646



(QTY: 16)

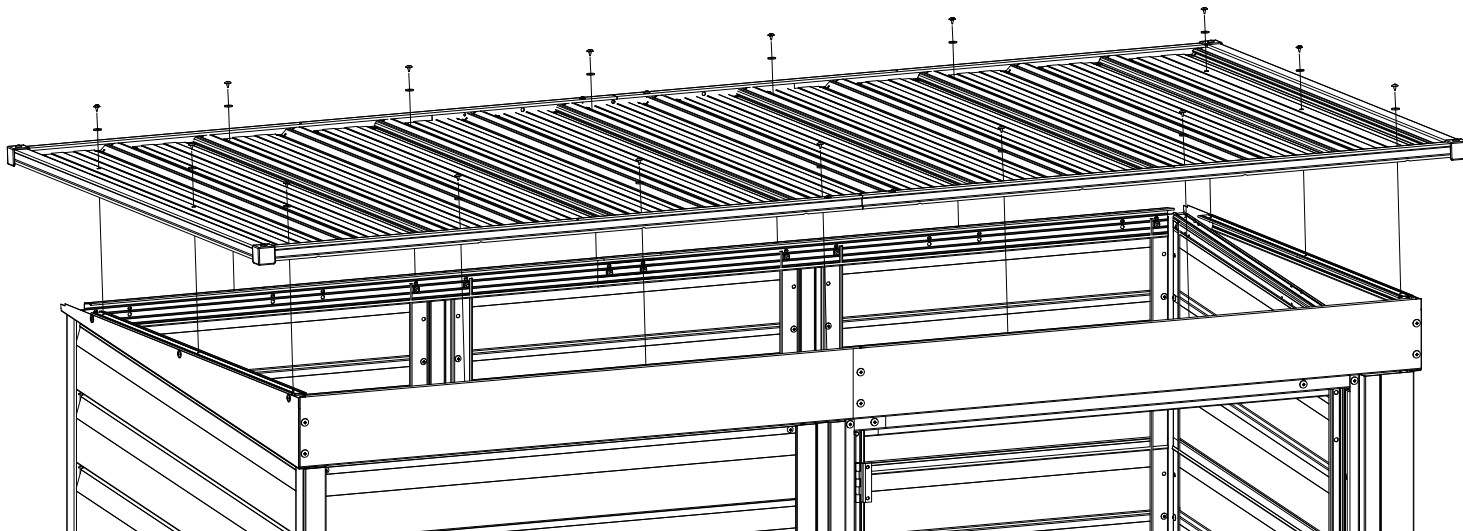
1

Roof
Assembly

2

Door
Assembly

An Awl may be used to help align holes that are only slightly misaligned. Take care not to bend or warp the metal, and always practice proper tool safety.



Front

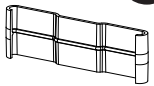


Step 7: Roof / Door / Trim

You will need for this page:

66870

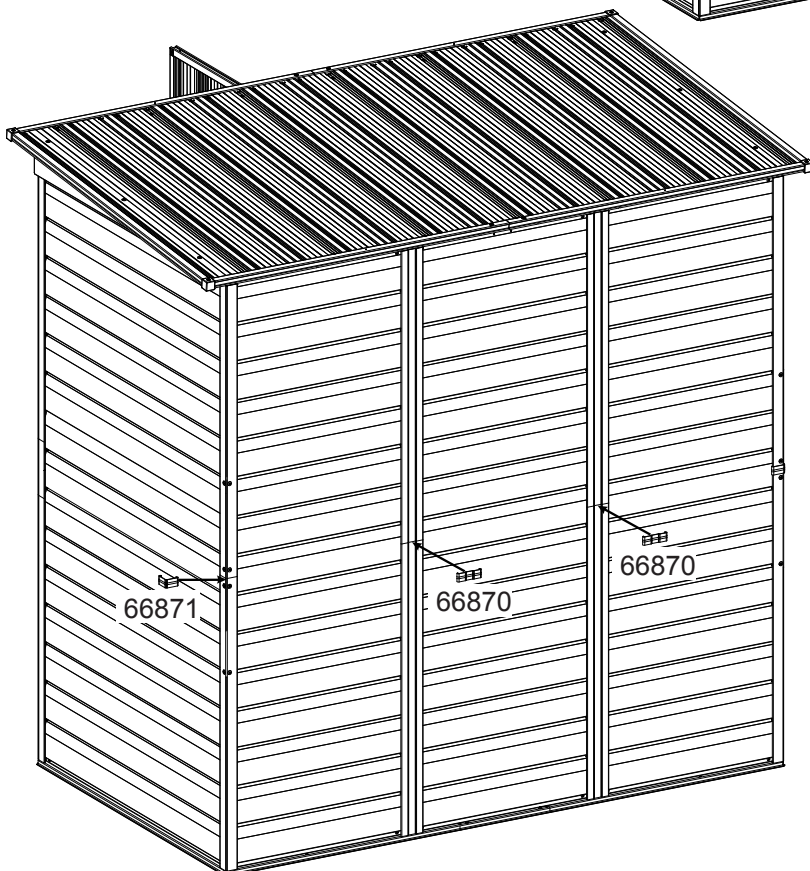
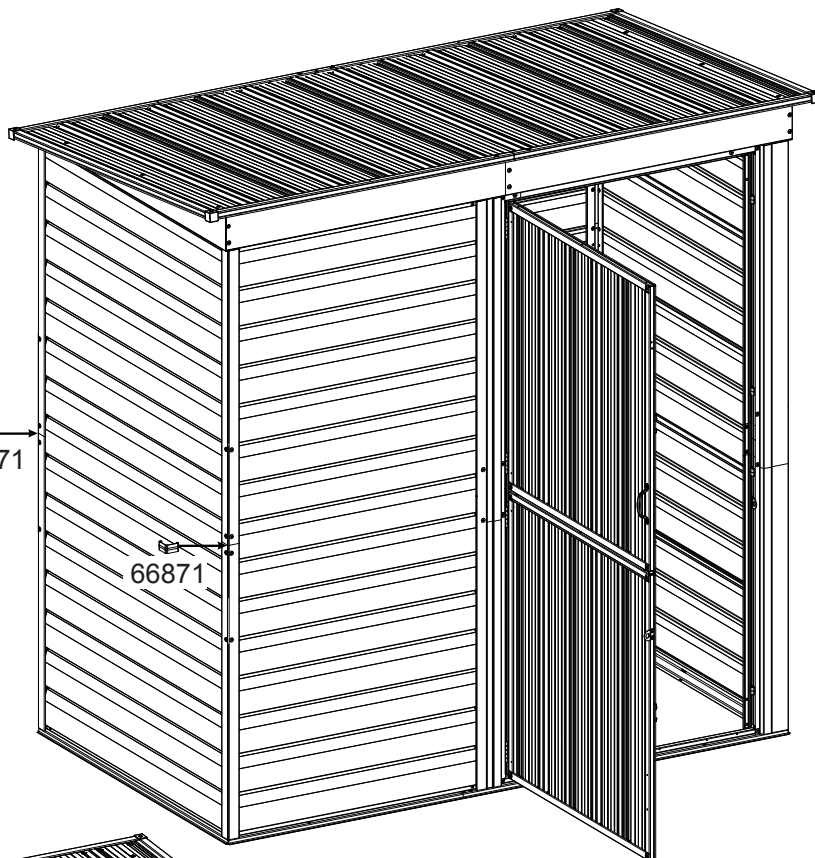
②



Plastic Trim

66871

③

Plastic Corner
Trim

ANCHORING OPTIONS...

IMPORTANT:

- *If you have swing doors, they must hang and swing level before anchoring building.*
- *Anchor your building at this time. See below for details on anchoring.*
- *Please take a moment to ensure that the building is installed in accordance with these instructions and with all applicable regulations.*

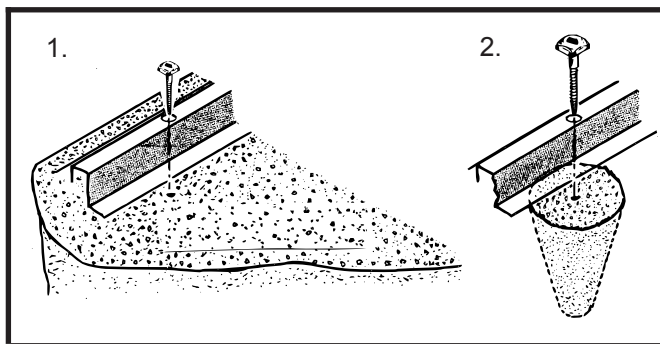
Anchoring Down The Building

The entire floor frame MUST be securely anchored once the building is erected.

Below are recommended ways of anchoring.

Anchoring into Concrete:

1. For poured concrete slab or footing or patio blocks:
Use 1/4" x 2" (6 mm x 51 mm) Lag Screws.
2. For Anchor Post of Concrete poured after building is erected:
Use 1/4" x 6" (6 mm x 152 mm) Lag Screws.



Anchoring into Wood/Post:

Use 1/4" (6 mm) Wood Screws. There are 1/4" (6 mm) dia. holes provided in the frames for proper anchoring.

