

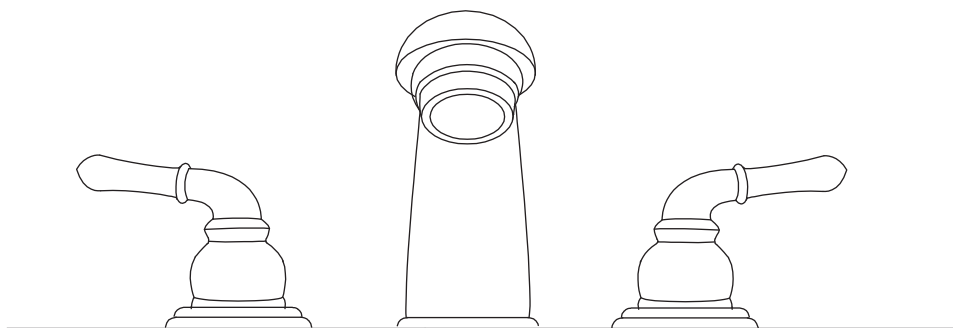


Manuel d'Installation Du Robinet De Salle De Bain À Trois Trous

Toutes les installations doivent être effectuées par un professionnel agréé

Numéro De Modèle Du Produit: _____

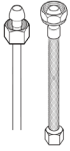
Veillez trouver et noter votre numéro de produit sur l'espace prévu ci-dessus pour référence future. Le numéro de modèle du produit se trouve sur la boîte fournie avec votre produit.



Tous nos robinets de salle de bain à trois trous sont installés selon la même procédure. La conception, les tailles et les styles peuvent varier. Le modèle illustré dans ce manuel est uniquement destiné à des fins d'illustration et de démonstration.

INSTALLATION DE ROBINET DE SALLE DE BAIN À TROIS TROUS

Vous aurez peut-être besoin des outils / matériels suivants



Tuyaux De Soupape
(non inclus)



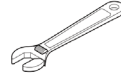
Pinces



Tournevis



Silicone

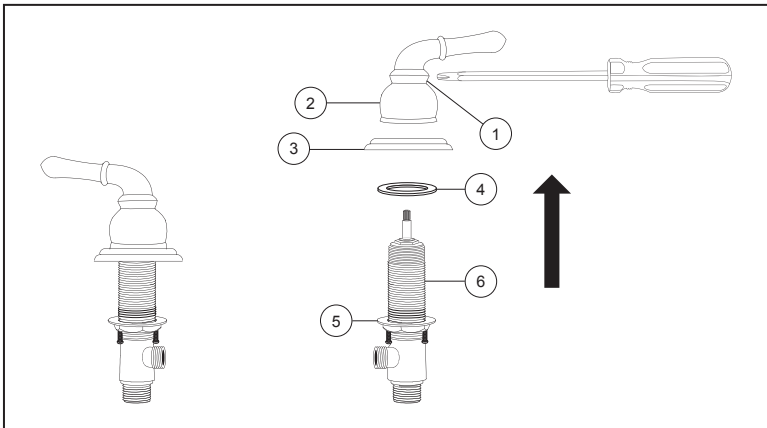


Clé anglaise



Ruban De Plombier

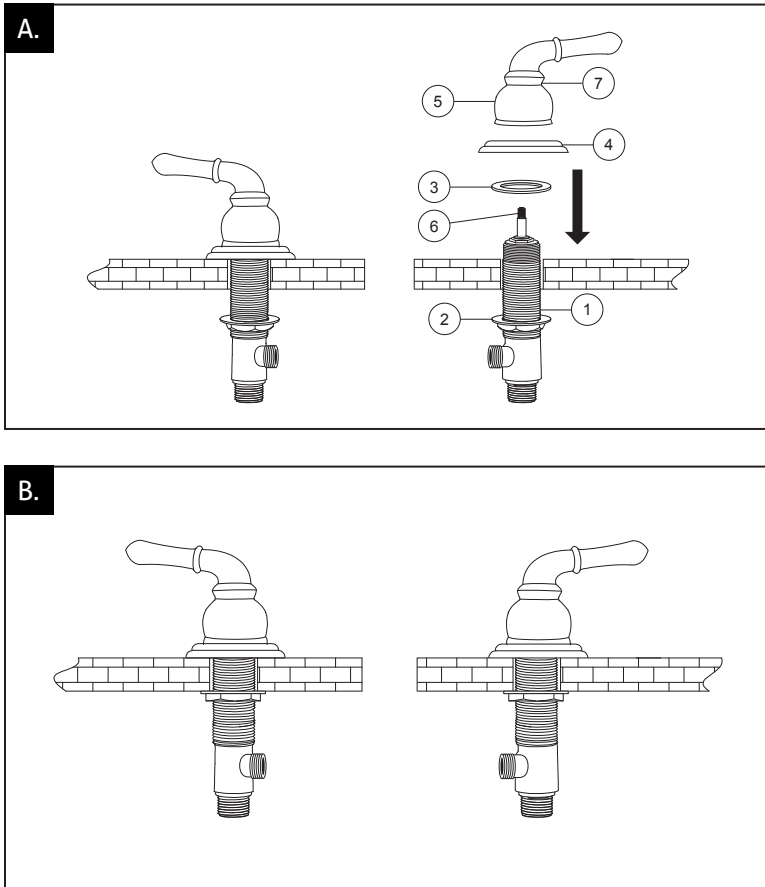
Diagramme 1



Étape 1: Fermer l'alimentation en eau. Enlevez le vieux robinet.

Étape 2: Retirez les vis (1) des poignées (2), retirez la poignée du robinet, puis dévissez la base de la poignée (3) et mettez-les de côté, y compris le joint d'étanchéité (4). Laissez l'écrou de fixation (5) sur la tige de la poignée du robinet (6), mais vissez-le complètement.

Diagramme 2



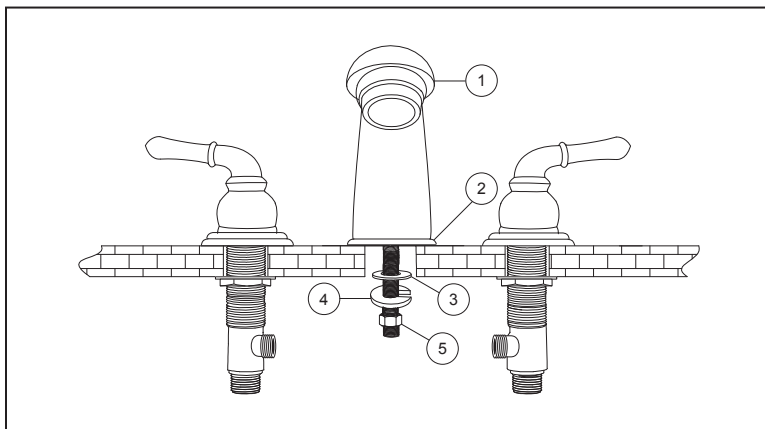
Étape 3: A. Insérez la tige de la poignée du robinet (1) avec l'écrou de montage (2) à travers le trou de montage de la poignée de pont sous l'évier. Appliquez le joint (3) sur le dessus de la tige et vissez la base de la poignée du robinet (4), puis rattachez la poignée (5) sur le connecteur de la soupape (6). Vissez la base de la poignée (4) jusqu'à ce qu'elle se raccorde à la poignée du robinet (5) sur la tige.

B. Ne serrez pas trop la base de la poignée sur la poignée du robinet, cela empêcherait la poignée de tourner en douceur. Testez la poignée pour vous assurer qu'elle peut facilement être ouverte et fermée. Assurez-vous que le manche de la poignée est orienté dans le bon sens (comme indiqué dans le diagramme 2B) et que la poignée peut pivoter sur 90 degrés.

Remarque: Les poignées doivent pivoter sur 90 degrés vers l'avant et non vers l'arrière. Enfin, serrez l'écrou de fixation (2) jusqu'à ce qu'il ne puisse plus se resserrer et remplacez la vis (7) sur la poignée du robinet. Répétez les étapes pour la deuxième poignée. L'ensemble des poignées de robinet terminées est représenté dans le diagramme 2B.

Diagramme 3

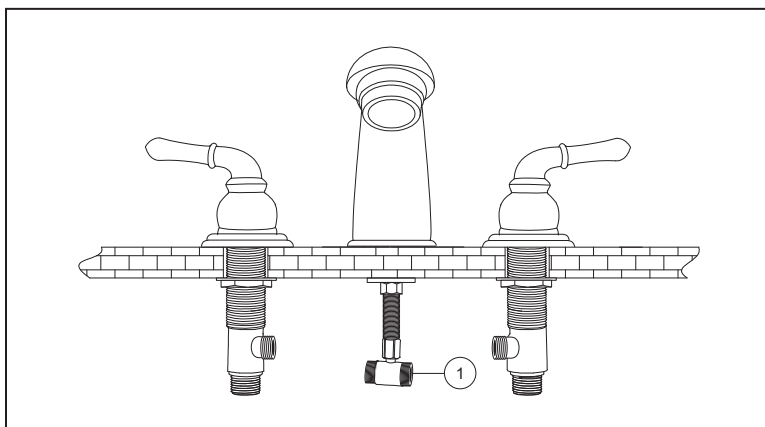
Notez que pas tous nos produits de robinetterie comportent un ensemble de drain escamotable à tirette. Les drains escamotables à tirette peuvent être achetés séparément.



Étape 4: Placez le bec du robinet (1) avec la base (2) et le joint (3) à travers le haut du trou de montage de l'évier. Fixez le bec avec la rondelle (4) et l'écrou (5).

Remarque: Si l'évier est inégal, utilisez du silicone sous le joint.

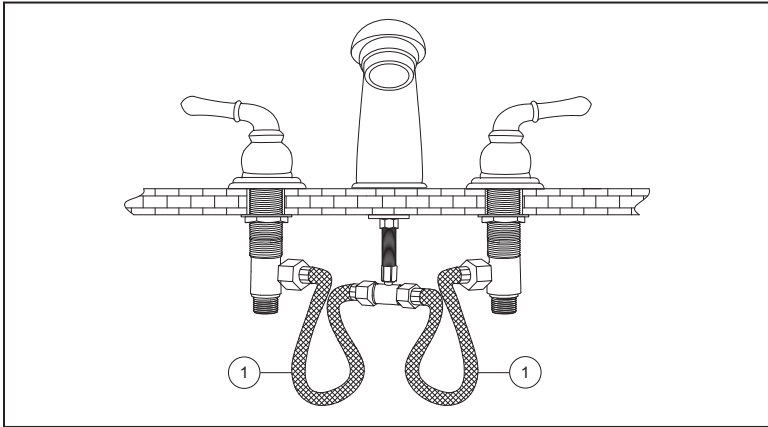
Diagramme 4



Étape 5: Installez le séparateur (1) sur la tige du bec du robinet.

Remarque: Les poignées doivent pivoter sur 90 degrés vers l'avant et non vers l'arrière. Enfin, serrez l'écrou de fixation (2) jusqu'à ce qu'il ne puisse plus se resserrer et remplacez la vis (7) sur la poignée du robinet. Répétez les étapes pour la deuxième poignée. L'ensemble des poignées de robinet terminées est représenté dans le diagramme 2B.

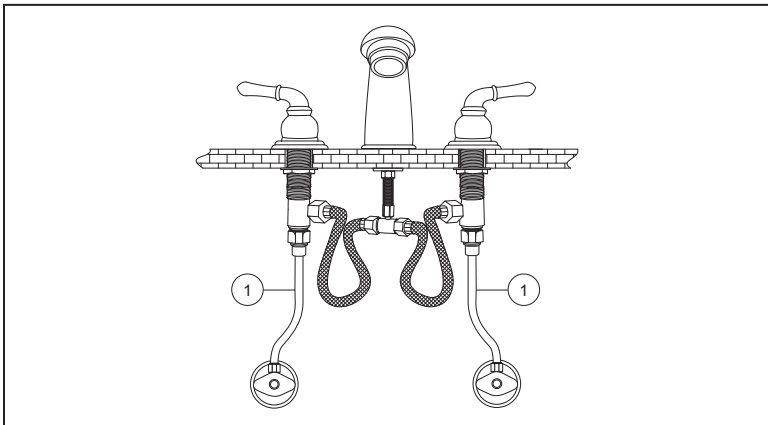
Diagramme 5



Étape 6: Installez les tuyaux (1) de chaque tige de poignée sur le séparateur de bec.

Remarque: Il est conseillé d'envisager d'utiliser du ruban de plombier pour une protection accrue contre les fuites.

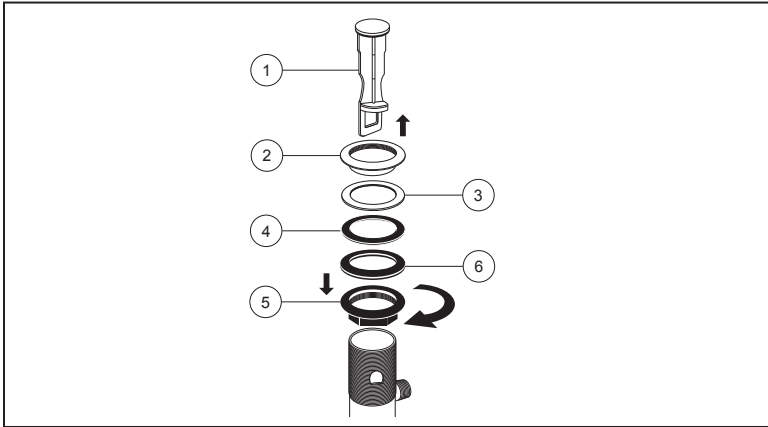
Diagramme 6



Étape 7: Raccordez les tuyaux de soupape (1) (non inclus; vendus séparément) des soupapes d'alimentation en eau situées au bas de chaque tige de poignée. Connectez la soupape d'eau chaude à la tige de poignée gauche et la soupape d'eau froide à la tige de poignée droite.

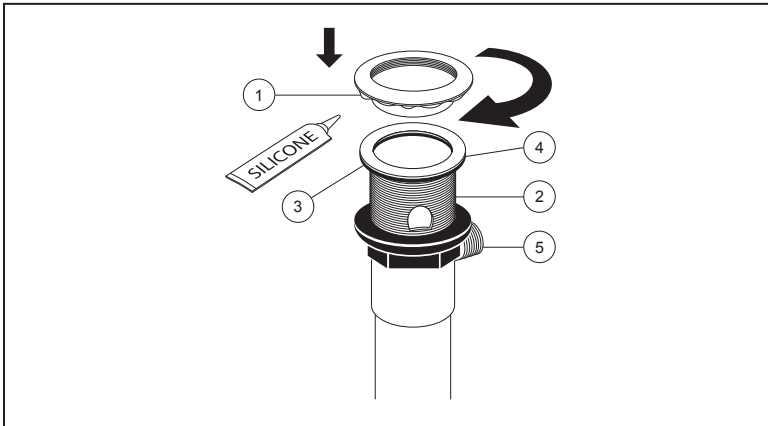
INSTALLATION DU POP-UP

Diagramme 1



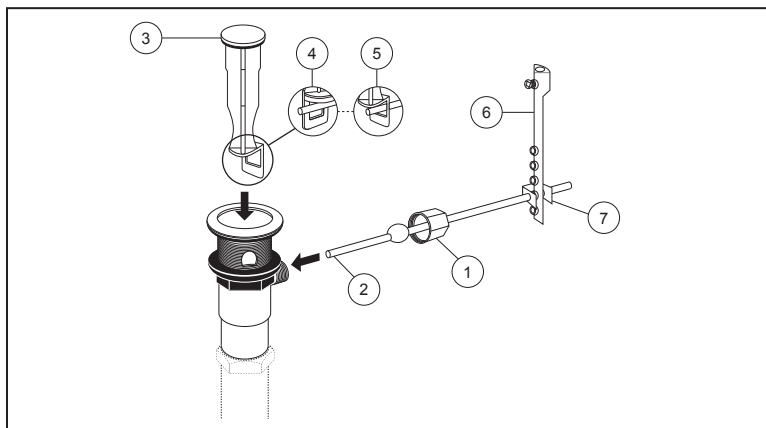
Étape 1: Retirez le bouchon (1) et la bride (2) avec la rondelle en plastique (3) et le joint (4). Vissez l'écrou (5) à fond. Poussez le joint noir (6) vers le bas.

Diagramme 2



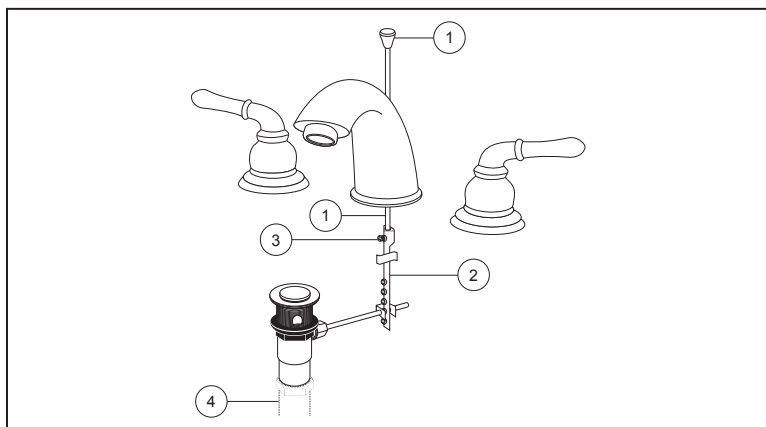
Étape 2: Appliquez du silicone sur le dessous de la bride (1). Insérez le corps (2) dans l'évier. Ajoutez le joint (3) et ajoutez la rondelle (4). Vissez la bride sur le corps. Le trou de pivot (5) doit faire face à l'arrière de l'évier. Serrez l'écrou / le joint, nettoyez l'excès de silicone.

Diagramme 3



Étape 3: Retirez l'écrou de pivot (1). Installez la tige horizontale (2) et le bouchon (3) de manière amovible (4) ou non amovible (5). Serrez à la main l'écrou de pivot (1). Fixez la tige horizontale à la sangle (6) à l'aide du clip (7).

Diagramme 4



Étape 4: Insérez la tige de levage (1) à travers le robinet et dans la sangle (2). Serrez la vis (3). Connectez l'assemblage au drain (4).

Tous les produits Dycconn Faucet sont fabriqués et testés conformément aux normes de qualité les plus strictes et à un processus de contrôle qualité rigoureux. Cette garantie est limitée à l'utilisation non commerciale des produits Dycconn Faucet achetés et installés aux États-Unis et au Canada.

Garantie Limitée De La Marque Dycconn Faucet Sur Les Robinets Et Accessoires De Cuisine / Salle De Bain

Dycconn Faucet garantit que ses produits de robinetterie sont exempts de défauts de fabrication, de matériaux et de fabrication pendant l'utilisation normale non commerciale pendant une période de (3) trois ans pour tous les composants non électriques et (1) un an pour tous les éléments liés aux composants électroniques (tels que, sans s'y limiter, des produits tels que le robinet à capteur et les toilettes bidet) à compter de la date d'achat initiale par le propriétaire / utilisateur final d'origine pour un usage domestique personnel. Dycconn Faucet garantit également que ses produits, pièces et accessoires, sont exempts de défauts de fabrication, de matériaux et de fabrication pendant l'utilisation normale non commerciale pendant une période d'un (1) an à compter de la date d'achat initiale par le propriétaire / utilisateur final pour un usage domestique personnel. Cette garantie est non transférable entre les maisons ou les propriétaires et applicables uniquement à des fins résidentielles. Toute utilisation commerciale ou industrielle des produits Dycconn Faucet annule automatiquement la garantie. Toute demande de garantie doit inclure la facture originale comme preuve d'achat auprès d'un Concessionnaire Autorisé ou Distributeur de produits Dycconn Faucet. (Les Concessionnaires Agréés se trouvent sur le site Web de Dycconn Faucet).

Dycconn Faucet recommande l'installation de tous les produits Dycconn Faucet par des professionnels agréés. Dycconn Faucet ne sera pas tenu responsable pour tout dommage ou défaillance du produit dû à une installation incorrecte, à une mauvaise utilisation ou à la non-utilisation adéquate d'un professionnel agréé. Un bon entretien pour tous les produits est standard, comme tout autre appareil électroménager et accessoires pour assurer le bon fonctionnement et un produit durable. Des instructions sont fournies dans votre manuel pour l'entretien et la maintenance des produits de robinets Dycconn.

Cette garantie ne couvre pas les dommages qui pourraient être causés par le produit. (Dans certains cas, des États spécifiques ne permettent pas de telles limitations. Par conséquent, cela peut ne pas s'appliquer à tous les propriétaires).

Toute demande de garantie doit inclure la facture originale comme preuve d'achat auprès d'un Concessionnaire Autorisé ou Distributeur de produits Dycconn Faucet. Veuillez contacter le Service d'Assistance ou le Service Des Ventes de Dycconn Faucet pour obtenir de l'aide dans le processus de vérification. Tout produit rapporté à Dycconn Faucet comme défectueux sera réparé ou remplacé (par un produit de valeur égale) à la discrétion de la compagnie. Si Dycconn Faucet n'est pas en mesure de remplacer ou de réparer le produit, Dycconn Faucet peut choisir de rembourser le prix d'achat initial à l'acheteur d'origine en échange du retour du produit. Dycconn Faucet a le plein droit d'inspecter tout produit Dycconn Faucet rapporté comme défectueux avant de le réparer ou de le remplacer. Tous les coûts de réparation et de remplacement EXCLUENT les frais d'expédition, de main-d'œuvre pour le retrait ou la réinstallation, ainsi que de tout dommage indirect ou particulier associé au retour, au remplacement et à l'installation de votre produit. Pour alléger la durée et la charge financière du processus de garantie pour nos clients, Dycconn Faucet peut demander des images et / ou des vidéos de produits afin d'évaluer leur état et de déterminer les pièces de rechange nécessaires. Les pièces de rechange et les demandes de garantie peuvent être obtenues en nous contactant via l'une des méthodes suivantes:

Téléphone: 1-855-239-2666 (aux États-Unis et au Canada)

Courriel: info@dycconnfaucet.com

Nous écrire:

Garantie Dycconn Faucet
382 N. Lemon Avenue #122
Walnut, CA 91789

Dycconn Faucet se réserve le droit de modifier la garantie à tout moment, étant entendu que de telles modifications ne remplaceront pas les conditions de la garantie en vigueur au moment de la vente initiale des produits en question.

Bien que les produits Dycconn Faucet soient certifiés par diverses agences, Dycconn Faucet n'implique pas que les produits sont conformes à tous les codes locaux de construction ou de plomberie. C'est la responsabilité du consommateur de déterminer toute conformité du code de l'installation et l'utilisation de produits Dycconn Faucet.

Limites de la Garantie:

La garantie ne s'applique pas et est annulée pour les procédures de fonctionnement incorrectes, les ruptures et / ou les dommages causés par une faute due à une installation incorrecte, à la négligence, à un usage abusif, à une mauvaise utilisation, à une mauvaise application, à un mauvais entretien ou à une modification du produit; dommages causés par des produits chimiques, la corrosion naturelle, un accident, un incendie, une inondation, un cas de force majeure ou toute autre victime. Évitez les nettoyeurs et matériaux abrasifs, les laines d'acier et les produits chimiques agressifs car ils risquent de rayer, d'endommager, et/ou de ternir les produits et/ou la finition des produits et annuler la garantie. L'installation correcte du produit visé est la responsabilité du propriétaire/acheteur original du produit. Dycconn Faucet n'installe ni ne supervise l'installation, ni ne fait appel à des sous-traitants à cette fin; par conséquent, Dycconn Faucet ne peut être tenu responsable de tout bris par défaut ou dommage causé par ce fait ou en résultant, directement ou indirectement.

Cette garantie ne s'applique pas aux produits qui n'ont pas été installés ou utilisés conformément aux instructions fournies par Dycconn Faucet et toutes les règles, les règlements et les lois relatives à ces installations.

Cette garantie ne s'applique pas aux applications commerciales ou industrielles des produits Dycconn Faucet.

Dycconn Faucet n'est pas responsable des dommages corporels ou de décès de toute personne pour tout dommage direct, spécial, accessoire ou consécutif, perte de temps, perte de profits, les inconvénients, les frais accessoires, les frais de main-d'œuvre ou de matériel, ou tout autre coût résultant de l'utilisation du produit ou de l'équipement ou se rapportant à l'application de la présente garantie, ou résultant de l'enlèvement ou le remplacement d'un produit ou d'un élément ou d'une pièce couverte par cette garantie.

Dans tous les cas, Dycconn Faucet ne peut être tenu responsable de tout montant supérieur au prix d'achat payé pour le produit par le propriétaire / utilisateur final d'origine.