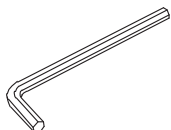
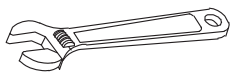


Outils dont vous aurez besoin

Outil liste de contrôle.



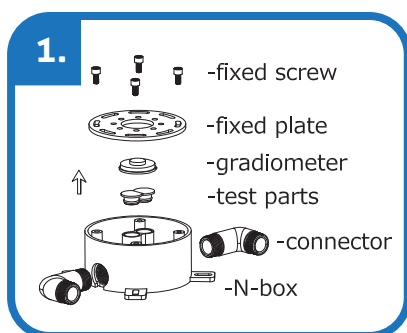
Clé à molette

Ruban teflon

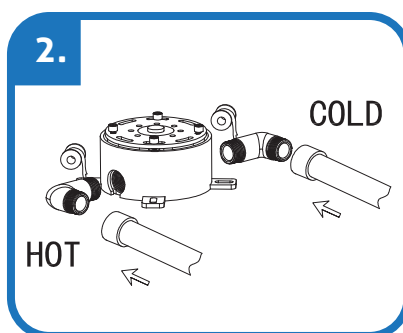
Clé Allen

Installation:

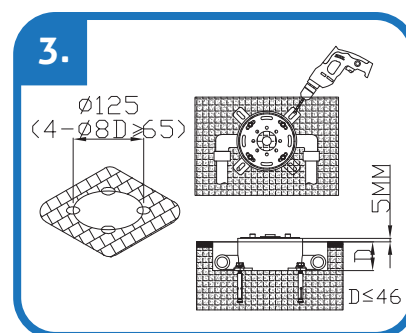
Suivez ces étapes pour l'installation



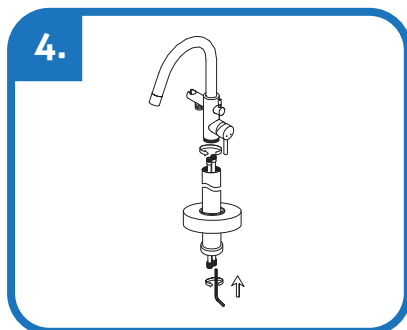
Filler vient assemblé et est développé dans l'image pour référence.



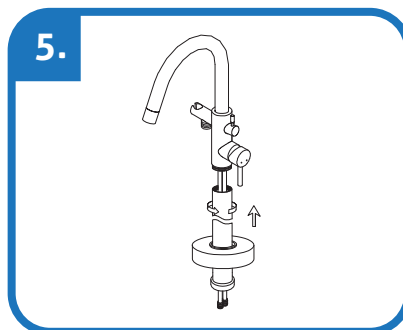
Serrez le raccord à l'aide du ruban teflon pour tuyaux, en raccordant les joints d'eau chaude et d'eau froide, afin d'éviter les fuites.



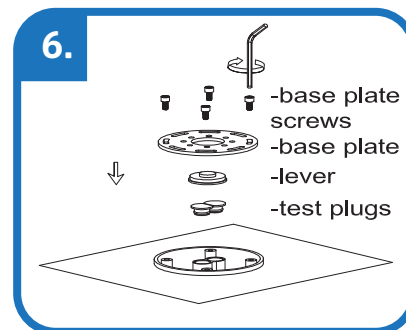
Profondeur N-box murale : $D < 46\text{mm}$, N-BOX, plus de 2mm du carrelage. Réglez le niveau à l'aide d'un gradiomètre. Fixez à l'aide d'une vis d'expansion M6, après avoir vérifié l'étanchéité à la pression d'eau, puis cimentez et pavez les carreaux



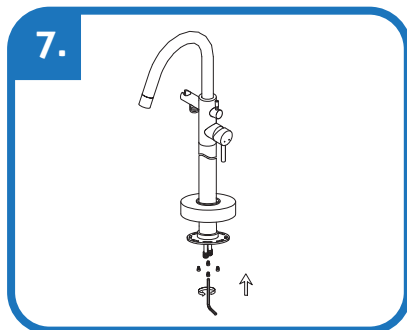
Raccordez les conduites d'eau au corps du robinet à l'aide d'une clé Allen de 8 mm. Attachez la ligne rouge au port rouge et la ligne bleue au port bleu.



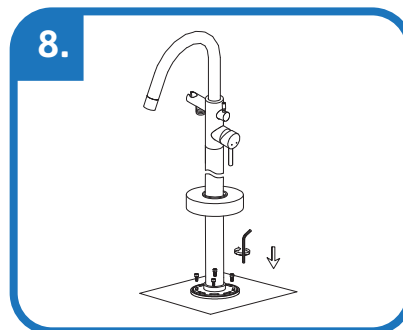
Glissez le cache-entrée décoratif sur le tube ascendant du corps du robinet. Introduisez le tube ascendant dans le corps du robinet.



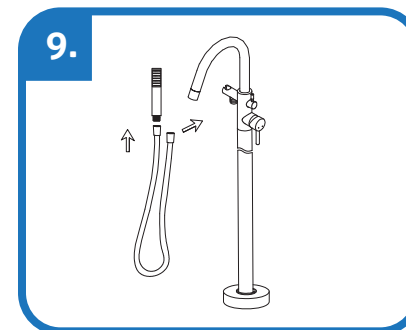
Retirez la plaque de base, l'outil de mise à niveau et les fiches de test du boîtier de montage.



Fixez la plaque de base au tube ascendant à l'aide d'une clé Allen de 3 mm.



Lubrifiez les joints toriques des conduites d'eau et poussez le robinet vers le bas sur la carte de montage pour installer les conduites d'alimentation. Réglez la position du robinet, puis fixez la plaque de base au support à l'aide d'une clé Allen de 4 mm.



Raccordez la douchette à main au tuyau d'arrosage. Enclenchez le robinet d'eau. Retirez l'aérateur du robinet et rincez. Vérifiez l'étanchéité et les fuites. Réinstallez l'aérateur.